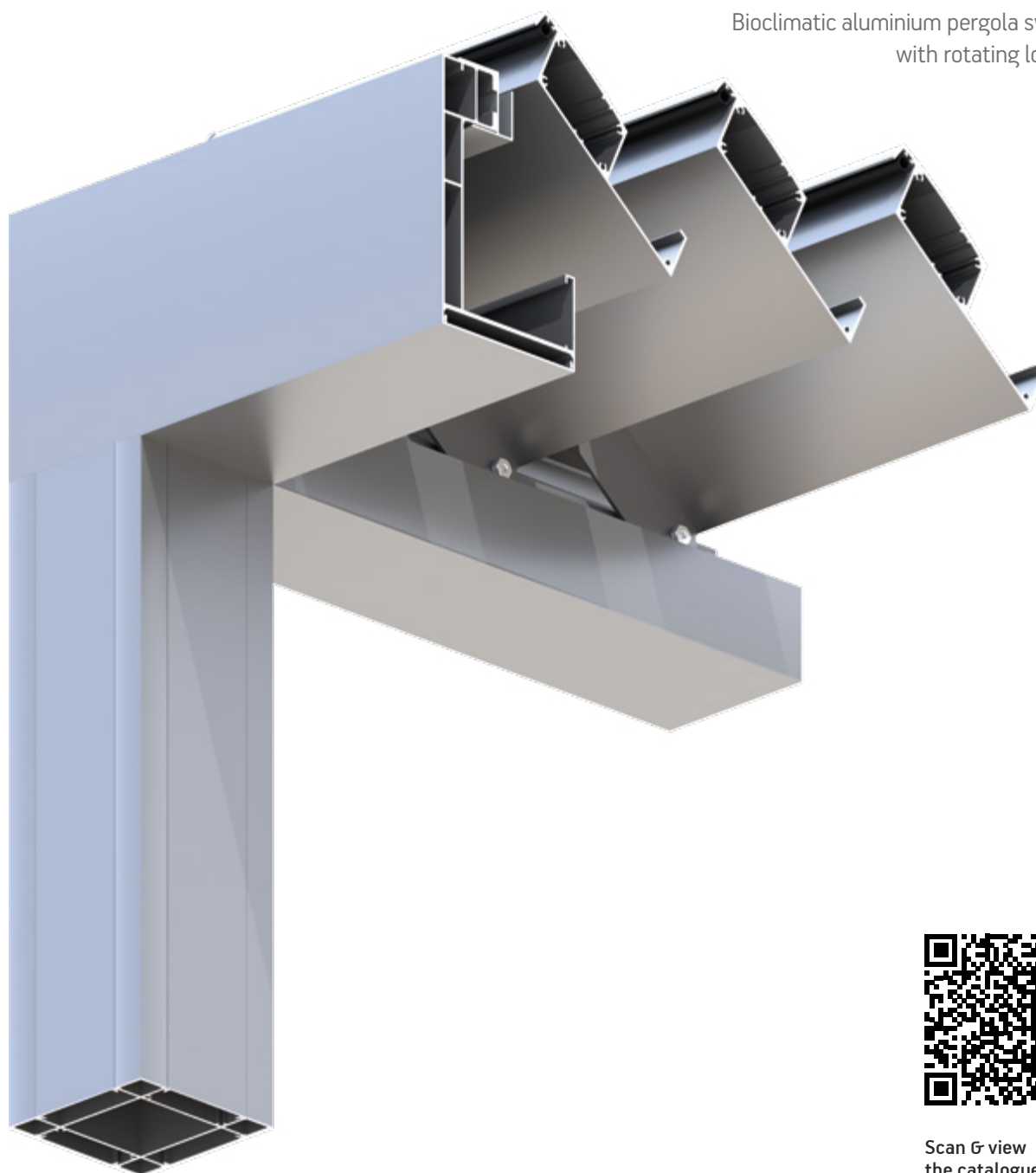


# PERGOLA BIOCLIMATIC - C

ΣΥΣΤΗΜΑ ΒΙΟΚΛΙΜΑΤΙΚΗΣ ΠΕΡΓΚΟΛΑΣ  
ΑΛΟΥΜΙΝΙΟΥ ΜΕ ΚΙΝΗΤΕΣ ΠΕΡΣΙΔΕΣ

Bioclimate aluminium pergola system  
with rotating louvers



Scan & view  
the catalogue

## Πιστοποιήσεις εταιρίας / Company certifications

### ΔΙΕΛΑΣΗ ΑΛΟΥΜΙΝΙΟΥ / ALUMINIUM EXTRUSION

- ISO 9001:2015 Σύστημα διαχείρισης ποιότητας / Quality Management System  
ISO 14001:2015 Σύστημα Περιβαλλοντικής Διαχείρισης / Environmental Management System  
ISO 45001:2018 Σύστημα Διαχείρισης Υγείας & Ασφάλειας στην Εργασία / Occupational Health & Safety Management System  
ISO 50001:2018 Σύστημα Διαχείρισης Ενέργειας / Energy Management System  
EN 15088:2005 Έλεγχος Παραγωγής Εργοστασίου – EU R305/2011 – Σήμανση CE / Factory Production Control - EU R305/2011 - CE Marking

## Επιφανειακή επεξεργασία & αισθητική / Surface treatment & aesthetics

### QUALICOAT

Σήμα Ποιότητας Ηλεκτροστατικής Βαφής Επιφάνειας Αλουμινίου σύμφωνα με την Προδιαγραφή QUALICOAT  
Quality Label for Powder Coated Aluminium Surfaces according to QUALICOAT Specification

### QUALIDECO

Σήμα Ποιότητας Διακόσμησης (Σουμπλιχρωμίας) Ηλεκτροστατικά Βαμμένης Επιφάνειας Αλουμινίου σύμφωνα με την Προδιαγραφή QUALIDECO  
Quality Label for Decoration (Sublimation) of Powder Coated Aluminium Surfaces according to QUALIDECO Specification

### QUALIMARINE

Σήμα Ποιότητας Ηλεκτροστατικής Βαφής Επιφάνειας Αλουμινίου σύμφωνα με τις Γαλλικές προδιαγραφές QUALIMARINE  
Quality Label for Powder Coated Aluminium Surfaces according to the French QUALIMARINE Specifications

### QUALANOD

Σήμα Ποιότητας Ανοδίσωσης Επιφάνειας Αλουμινίου σύμφωνα με την Προδιαγραφή QUALANOD  
Quality Label for Anodized Aluminium Surfaces according to QUALANOD Specification

## Ευρωπαϊκά Πρότυπα / EU standards

EN 515, EN 573-3, EN 755-2, EN 755-9, EN 12020-2

## Περιεχόμενα / Table of contents

Συνοπτικός πίνακας	/ Profiles Summary	6
Προφίλ	/ Profiles	10
Τυπολογία	/ Typology	16
Τομές	/ Sections	18
Συναρμολόγηση	/ Assembly	26
Εξαρτήματα	/ Accessories	46
Οδηγίες	/ Cutting instructions	
& μέτρα κοπής	& dimensions	50

# ΠΕΡΙΕΧΟΜΕΝΑ

# ΤΟC





## PERGOLA BIOCLIMATIC - C

Σύστημα βιοκλιματικής  
ΠΕΡΓΚΟΛΑΣ ΑΛΟΥΜΙΝΙΟΥ  
με κινητές περσίδες

Το σύστημα EXALCO PERGOLA BIOCLIMATIC - C είναι ένα πρωτοποριακό σύστημα σκίασης εξ'ολοκλήρου από αλουμίνιο με περιστρεφόμενες περσίδες, το οποίο παρέχει προστασία από την ηλιακή ακτινοβολία σε συνθήκες ηλιοφάνειας, αλλά και από τη βροχή ή το χιόνι με σύστημα ελεγχόμενης απορροής υδάτων.

Ο μοντέρνος σχεδιασμός σε συνδυασμό με την ποικιλία χρωμάτων που προσφέρουμε, καθώς και η δυνατότητα προσθήκης διαφόρων αυτοματισμών (φωτισμός LED, αισθητήρες βροχής, χιονιού, αέρα κλπ), καθιστά την πέργκολα ιδανική για χρήση κάλυψης εξωτερικών και ημιυπαίθριων χώρων σε κατοικίες, ξενοδοχειακές εγκαταστάσεις και χώρους εστίασης.

### ΣΧΕΔΙΑΣΜΟΣ

Η EXALCO PERGOLA είναι ειδικά σχεδιασμένη και μελετημένη για να απορροφάται ο θόρυβος που προκαλείται κατά τη διάρκεια κίνησης των περσίδων.

Αυτό οφείλεται αρχικά στη χρήση μοτέρ που επιτρέπει την ελεύθερη κίνηση των περσίδων. Το μοτέρ είναι τοποθετημένο στο εσωτερικό της τραβέρσας ώστε να μην είναι ορατό.

Επιπλέον, με τη χρήση ελαστικών ενδιάμεσα των περσίδων επιτυγχάνεται το κλείσιμο των περσίδων με αθόρυβο τρόπο. Τέλος, στο ηλιαίνο μέρος των περσίδων τοποθετείται επί της τραβέρσας ένα βουρτσάκι που εκτός από το να απορροφά το θόρυβο κατά τη διάρκεια κίνησης των περσίδων, εμποδίζει το φως από το να εισέλθει όταν η περσίδα είναι κλειστή.

### ΠΡΟΑΙΡΕΤΙΚΑ ΠΡΟΪΟΝΤΑ ΠΡΟΣΘΗΚΗ ΑΠΟ ΤΟΝ ΠΕΛΑΤΗ

Δυνατότητα επιλογής διαφόρων αυτοματισμών:

- Φωτισμός LED
- Αισθητήρας βροχής ή ανέμου
- Θέρμανση με σύμπες υπερύθρων
- Μονάδα πομπού και ελέγχου
- Μετάδοση ήχου και μουσικής μέσω bluetooth
- Έλεγχος μέσω smartphone
- Αισθητήρας θερμοκρασίας
- Αισθητήρας χιονιού

Bioclimatic  
ALUMINIUM PERGOLA SYSTEM  
with rotating louvers

EXALCO PERGOLA BIOCLIMATIC - C is an innovative shading system with rotating louvers. It is entirely made of aluminium and offers protection from sunlight during the sunny days as well as from rainwater or snow through its special drainage system.

The modern design in combination with the variety of colours that we provide as well as the possibility of adding different automated systems (LED lighting, rain, wind and snow sensors, etc.) makes Exalco Pergola an ideal solution to cover outdoor and semi-outdoor spaces in houses, hotel facilities, restaurants and cafés.

### DESIGN

EXALCO PERGOLA is specifically studied and designed in a way to absorb any noise that might be caused during the movement of the louvers. This happens thanks to the use of a motorized system that permits the free movement of the louvers.

The motorized system is situated in the interior part of the beam to ensure that it will not be visible. In addition, thanks to the use of a gasket between the louvers, the noise provoked from the louver's closing is prevented.

Moreover, at the flank of the louvers a brush is situated on the beam which not only absorbs the noise provoked from the louver's movement but also prevents the sunlight from entering when the louver is closed.

### OPTIONAL PRODUCTS CUSTOMER'S ADDITION

Possibility to choose from a variety of automated systems:

- LED lighting
- Rain or wind sensor
- Infrared heating
- Transmitter and central control
- Music and audio control system through bluetooth
- Smartphone control
- Temperature sensor
- Snow sensor

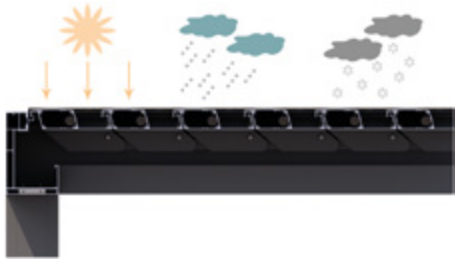
**ΦΙΝΙΡΙΣΜΑ**  
FINISHING



Το φινιρίσμα των προφίλ μπορεί να επιλεγεί μεταξύ ανοδίωσης, ποικιλίας χρωμάτων ηλεκτροστατικής βαφής (RAL) ή απομίμησης ξύλου.

The finishing of the profiles can be chosen between anodized, RAL colour or imitation wood.

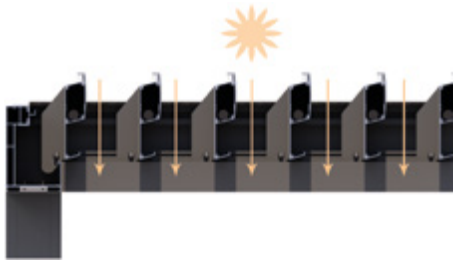
**ΚΙΝΗΣΗ ΠΕΡΣΙΔΩΝ**  
LOUVERS' MOVEMENT



0°

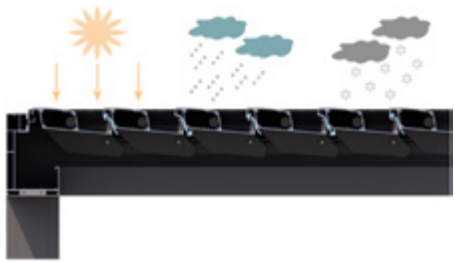
Η οροφή παραμένει κλειστή, προσφέροντας προστασία από όλα τα καιρικά φαινόμενα.

The roof remains closed, offering protection from all weather conditions.



90°

Επιτρέπει την απόλυτη εκμετάλλευση του ηλίου.  
Permits full use of the sunlight.



5°

Επιτρέπει τον αερισμό του χώρου ανεξαρτήτως καιρικών συνθηκών.

Permits the ventilation of the area independently of the weather conditions.



100°

Μέγιστο άνοιγμα περσίδας, που επιτρέπει την εκμετάλλευση του ηλιακού φωτός ακόμη και την ώρα της δύσης.

Maximum louver's opening which allows maximum use of sunlight even in sunset.



45°

Επιτρέπει στις ακτίνες του ήλιου να εισέλθουν, ελέγχοντας όμως τη φωτεινότητα.

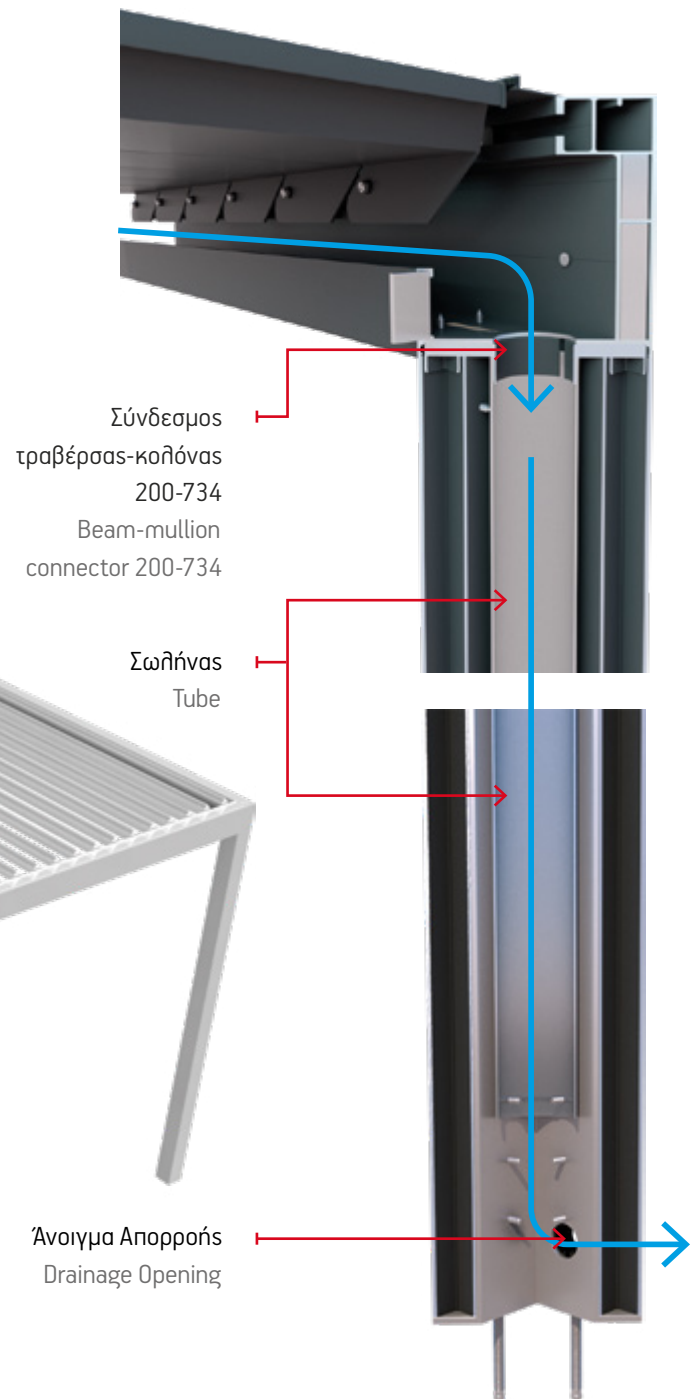
Allows the sunlight to enter, controlling though the illumination.



**ΑΠΟΡΡΟΗ ΟΜΒΡΙΩΝ ΥΔΑΤΩΝ**  
RAINWATER DRAINAGE SYSTEM

Ειδικός σχεδιασμός της πέργκολας, ώστε να συλλέγει και να οδηγεί τα ύδατα στην τραβέρσα και μέσω της κοιλότητας να τα οδηγεί στο έδαφος. Το προφίλ της περσίδας είναι ειδικά διαμορφωμένο, ώστε να συγκρατεί τις σταγόνες νερού και να μην πέφτουν στο έδαφος κατά την κίνηση της περσίδας.

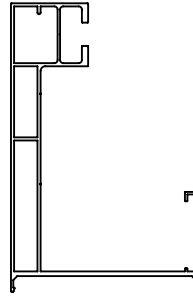
Exalco Pergola is designed in a way to collect rainwater and channel it to the side beams of the louver. Then, the rainwater through the mullion is guided outside of the construction. The louver's profile is studied to keep the rain drops that is collected and not fall down when the louvers start moving.



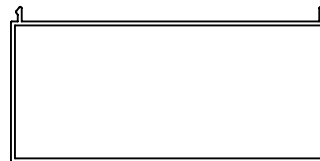
ΣΥΝΟΠΤΙΚΟΣ ΠΙΝΑΚΑΣ

**PROFILES  
SUMMARY**

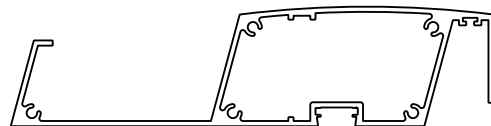
**200-718** ▶ Βάρος / Weight → 4020gr/m  
Μήκος / Length → 4,1m / 5,1m / 6,1m  
Σελίδα / Page → 12



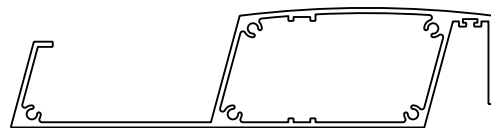
**200-719** ▶ Βάρος / Weight → 1423gr/m  
Μήκος / Length → 6m  
Σελίδα / Page → 14



**200-733** ▶ Βάρος / Weight → 2812gr/m  
Μήκος / Length → 3,1m / 4,1m / 5,1m  
Σελίδα / Page → 13



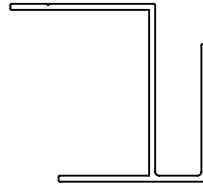
**200-731** ▶ Βάρος / Weight → 2719gr/m  
Μήκος / Length → 3,1m / 4,1m / 5,1m  
Σελίδα / Page → 13



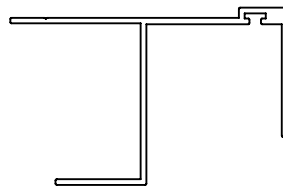
**200-722** ▶ Βάρος / Weight → 349gr/m  
Μήκος / Length → 6m  
Σελίδα / Page → 14



**200-732** ▶ Βάρος / Weight → 596gr/m  
Μήκος / Length → 6m  
Σελίδα / Page → 14



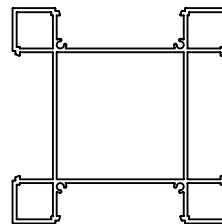
**200-735** ▶ Βάρος / Weight → 807gr/m  
Μήκος / Length → 6m  
Σελίδα / Page → 14



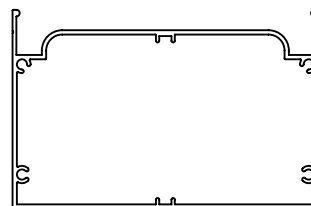
**200-725** ▶ Βάρος / Weight → 533gr/m  
Μήκος / Length → 6m  
Σελίδα / Page → 12



**200-734** ▶ Βάρος / Weight → 3928gr/m  
Μήκος / Length → 6,1m  
Σελίδα / Page → 11

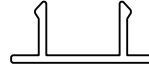


**200-728** ▶ Βάρος / Weight → 2012gr/m  
Μήκος / Length → 6m  
Σελίδα / Page → 15

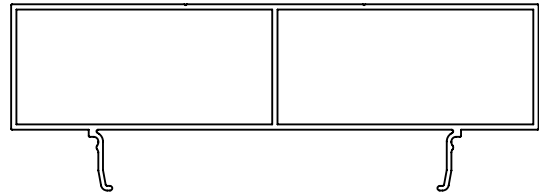




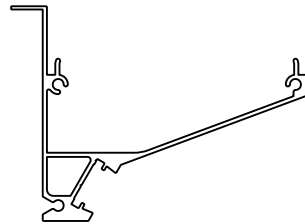
**200-740** ▶ Βάρος / Weight → 91gr/m  
Μήκος / Length → 6m  
Σελίδα / Page → 13



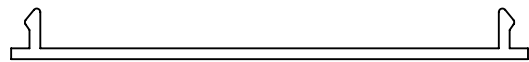
**200-729** ▶ Βάρος / Weight → 2268gr/m  
Μήκος / Length → 6m  
Σελίδα / Page → 15



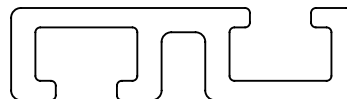
**200-730** ▶ Βάρος / Weight → 1124gr/m  
Μήκος / Length → 6m  
Σελίδα / Page → 15



**102-011** ▶ Βάρος / Weight → 337gr/m  
Μήκος / Length → 6m  
Σελίδα / Page → 11



**32444** ▶ Βάρος / Weight → 444gr/m  
Μήκος / Length → 6m  
Σελίδα / Page → 11

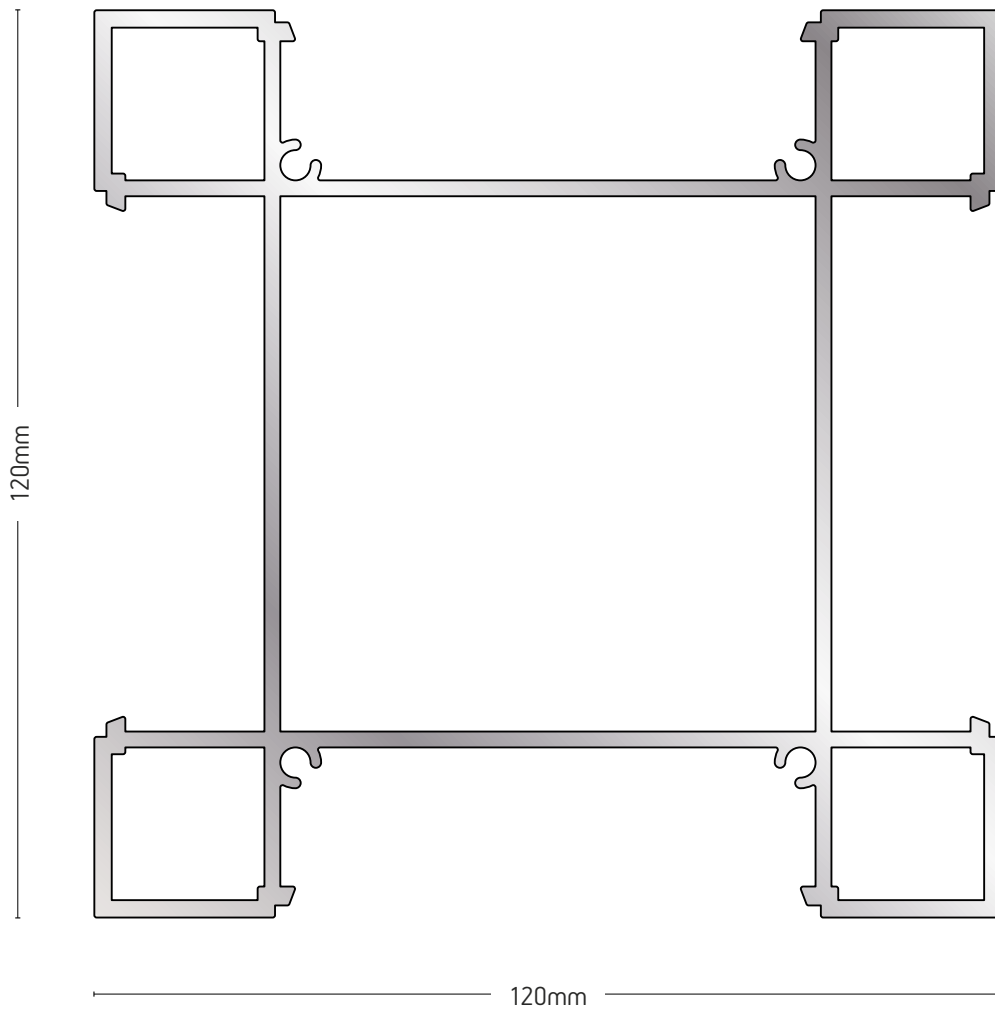


**8230** ▶ Βάρος / Weight → 122gr/m  
Μήκος / Length → 6m  
Σελίδα / Page → 14



ΠΡΟΦΙΛ

PROFILES



**200-734**

ΚΟΛΟΝΑ / MULLION

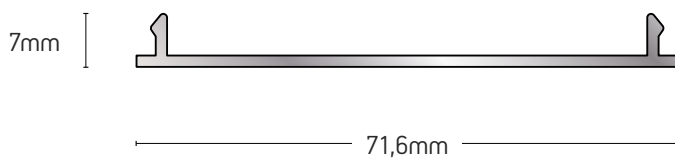
ΒΑΡΟΣ  
WEIGHT

**3928 gr/m**

ΡΟΠΕΣ ΑΔΡΑΝΕΙΑΣ  
MOMENTS OF INERTIA

$I_x = 253,20 \text{ cm}^4$

$I_y = 251,30 \text{ cm}^4$



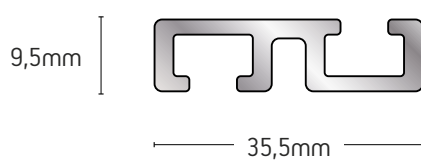
**102-011**

ΒΑΡΟΣ / WEIGHT

**337 gr/m**

ΚΑΠΑΚΙ ΚΟΛΟΝΑΣ

MULLION'S CAP



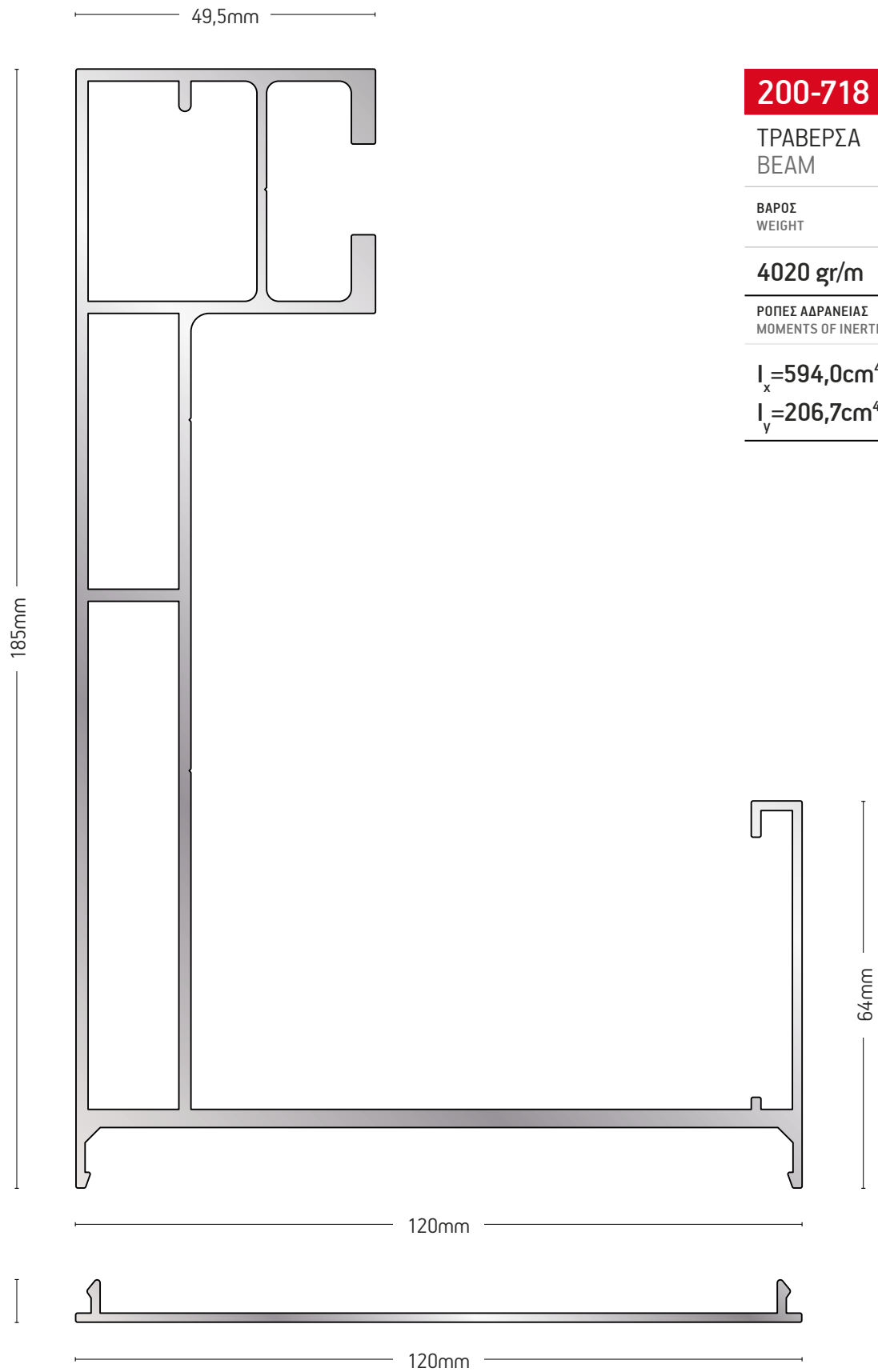
**32444**

ΒΑΡΟΣ / WEIGHT

**444 gr/m**

ΠΡΟΦΙΛ ΚΙΝΗΣΗΣ

MOVEMENT PROFILE



**200-718**

ΤΡΑΒΕΡΣΑ  
BEAM

ΒΑΡΟΣ  
WEIGHT

**4020 gr/m**

ΡΟΠΕΣ ΑΔΡΑΝΕΙΑΣ  
MOMENTS OF INERTIA

$I_x = 594,0 \text{cm}^4$

$I_y = 206,7 \text{cm}^4$

**200-725**

ΒΑΡΟΣ / WEIGHT	ΚΑΠΑΚΙ ΤΡΑΒΕΡΣΑΣ
<b>533 gr/m</b>	BEAM'S CAP

**200-733**

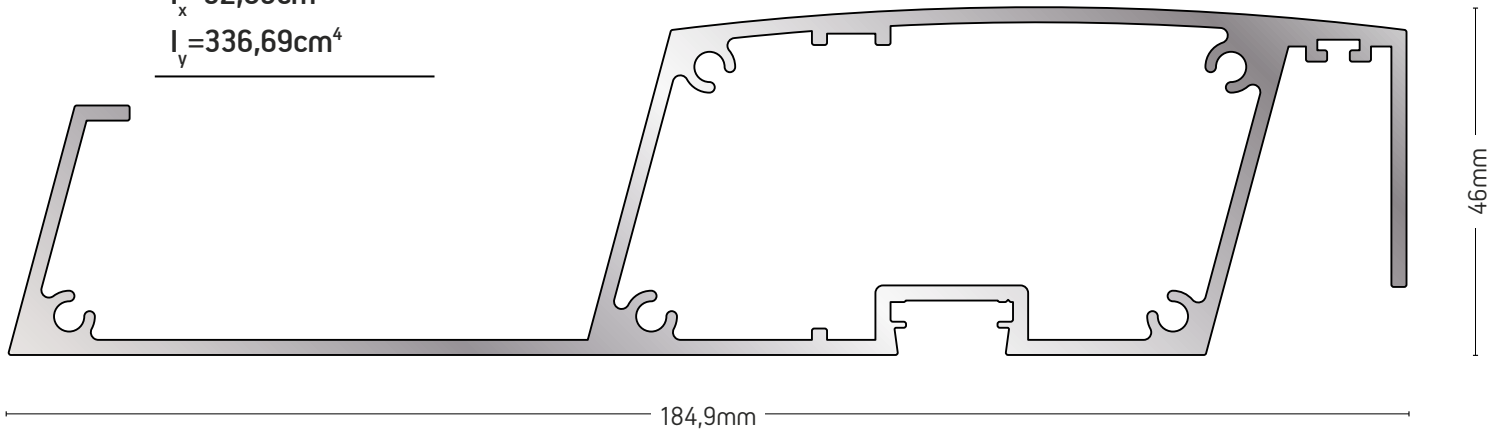
ΠΕΡΣΙΔΑ / LOUVER

ΒΑΡΟΣ  
WEIGHT

**2812 gr/m**

ΡΟΠΕΣ ΑΔΡΑΝΕΙΑΣ  
MOMENTS OF INERTIA

$I_x = 32,85\text{cm}^4$   
 $I_y = 336,69\text{cm}^4$



**200-731**

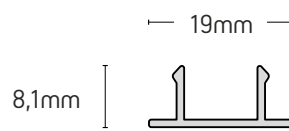
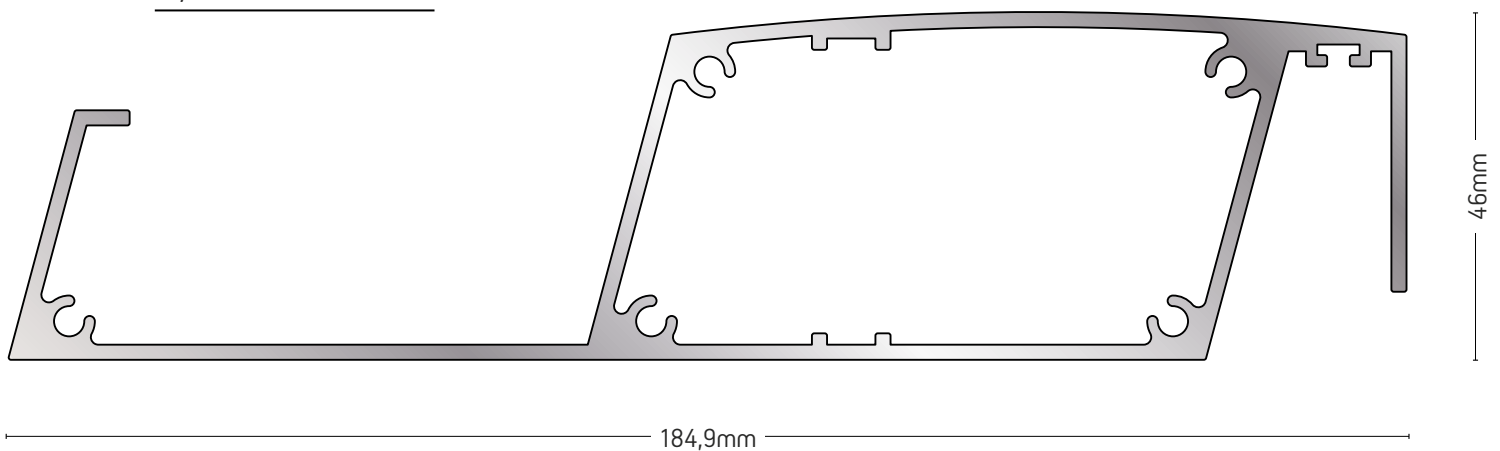
ΠΕΡΣΙΔΑ / LOUVER

ΒΑΡΟΣ  
WEIGHT

**2719 gr/m**

ΡΟΠΕΣ ΑΔΡΑΝΕΙΑΣ  
MOMENTS OF INERTIA

$I_x = 32,66\text{cm}^4$   
 $I_y = 327,5\text{cm}^4$

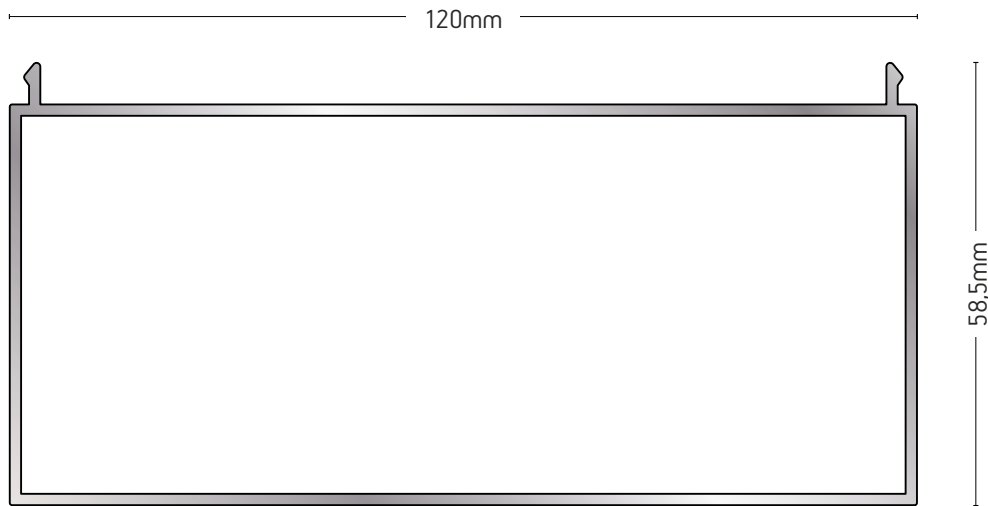


**200-740**

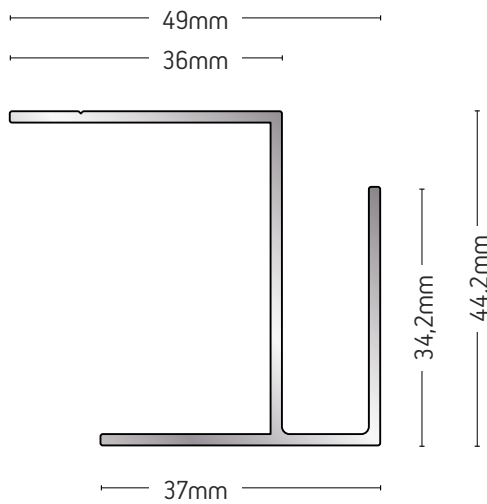
ΚΑΠΑΚΙ ΠΕΡΣΙΔΑΣ  
LED  
LED LOUVER'S CAP

ΒΑΡΟΣ / WEIGHT

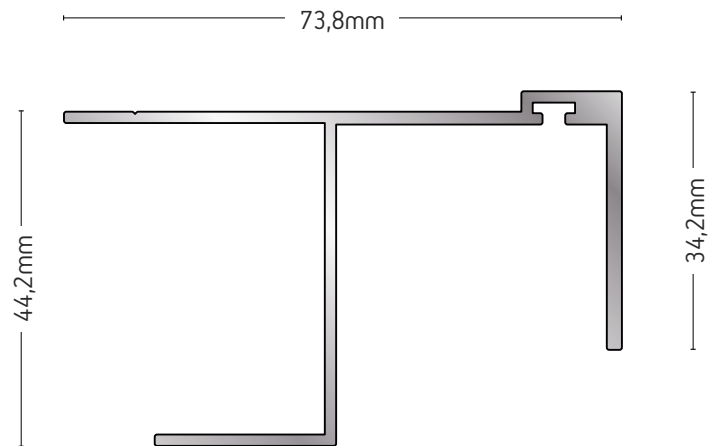
**91 gr/m**



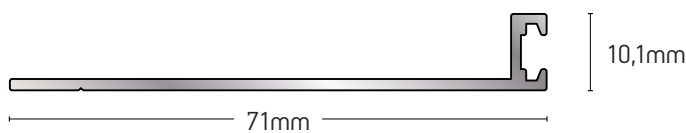
<b>200-719</b>	ΒΑΡΟΣ / WEIGHT	ΚΑΠΑΚΙ ΤΡΑΒΕΡΣΑΣ ΜΕ ΘΑΛΑΜΟ
	<b>1423 gr/m</b>	BEAM'S CAP WITH VACUUM



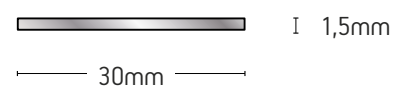
<b>200-732</b>	ΒΑΡΟΣ / WEIGHT	ΑΠΟΣΤΑΤΗΣ ΕΜΠΡΟΣ
	<b>596 gr/m</b>	FRONT SPACER



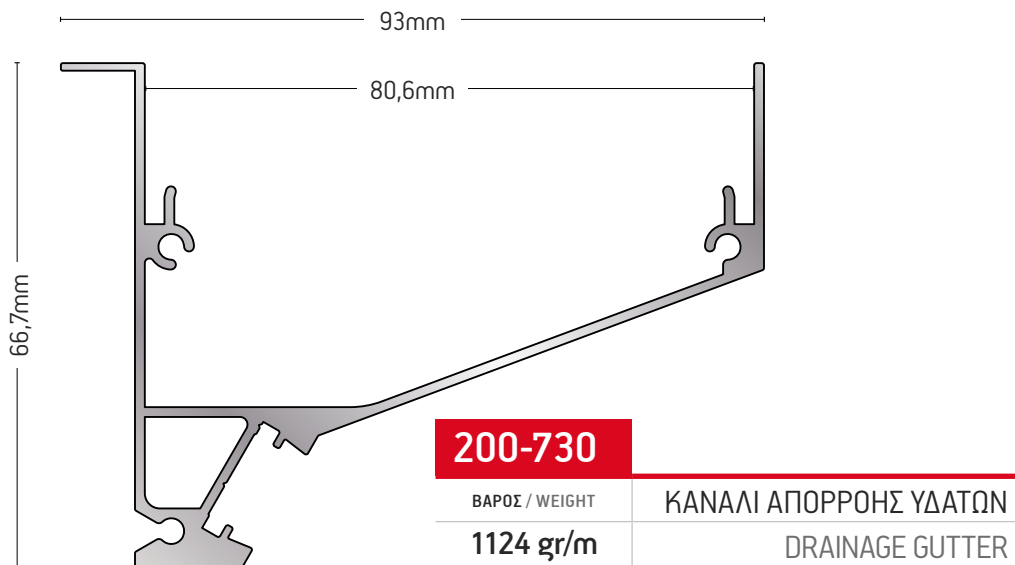
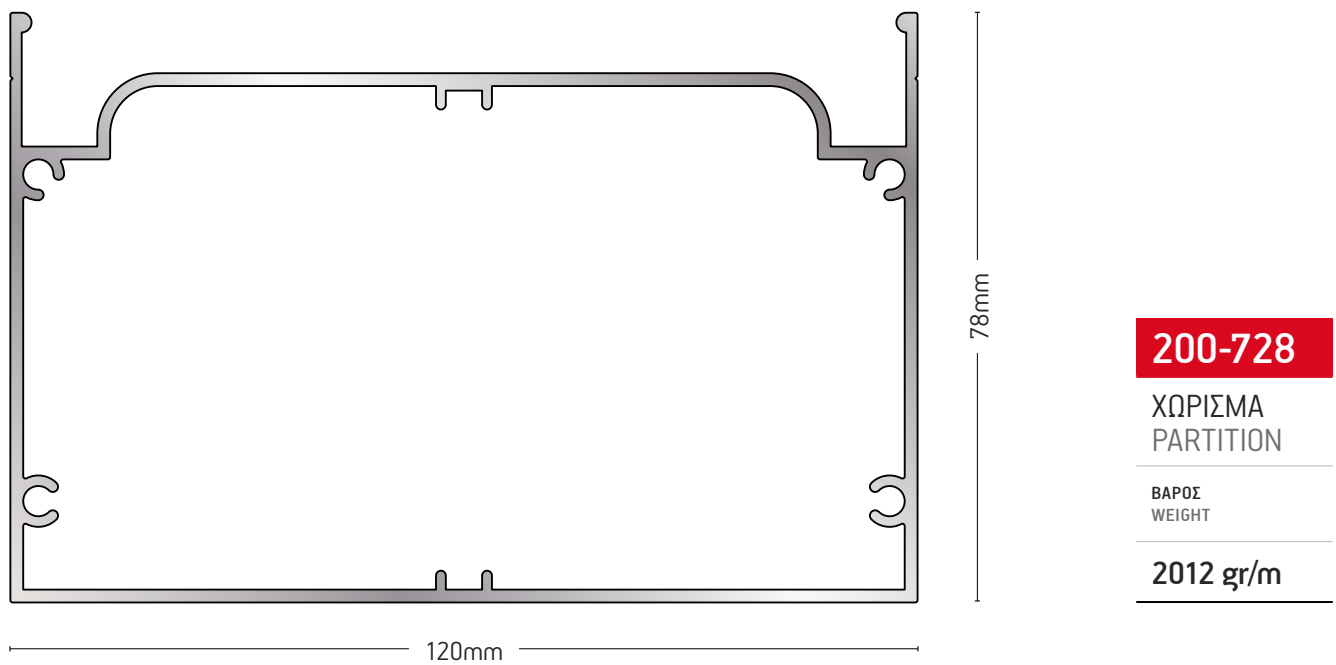
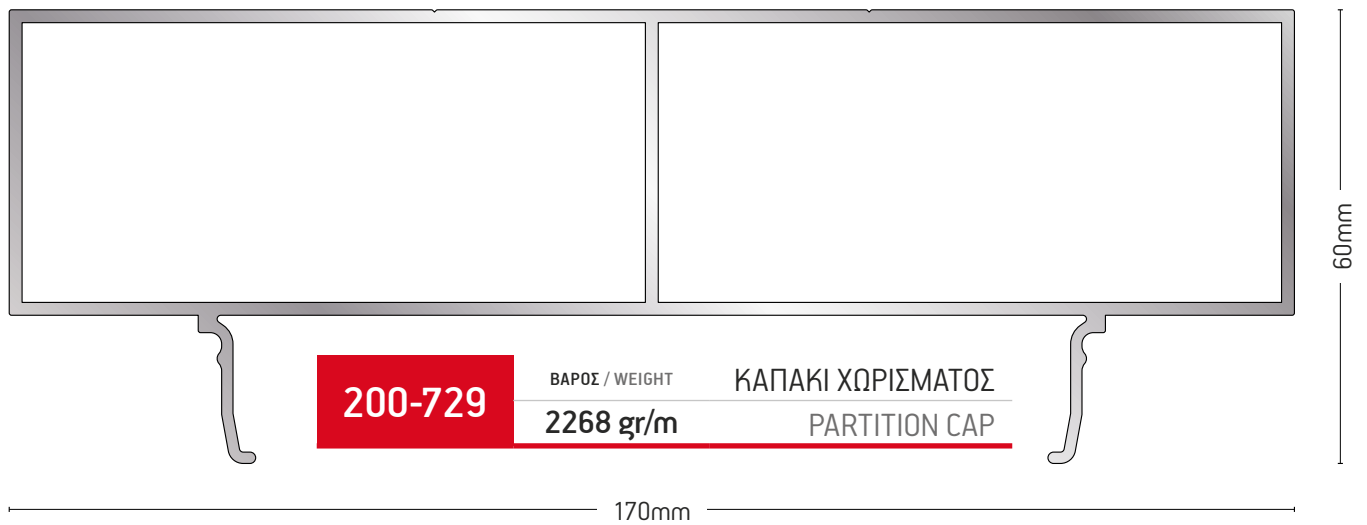
<b>200-735</b>	ΒΑΡΟΣ / WEIGHT	ΑΠΟΣΤΑΤΗΣ ΠΙΣΩ
	<b>807 gr/m</b>	BACK SPACER



<b>200-722</b>	ΒΑΡΟΣ / WEIGHT	ΑΠΟΣΤΑΤΗΣ ΠΛΑΪΝΟΣ
	<b>349 gr/m</b>	SIDE SPACER



<b>8230</b>	ΒΑΡΟΣ / WEIGHT	ΛΑΜΑ
	<b>122 gr/m</b>	FLAT BAR



ΤΥΠΟΛΟΓΙΑ

**TYPOLOGY**

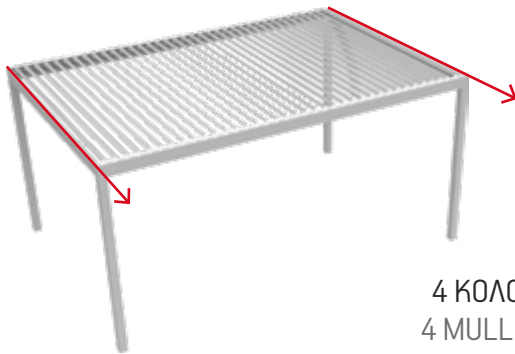


**ΜΕΓΙΣΤΕΣ ΔΙΑΣΤΑΣΕΙΣ**

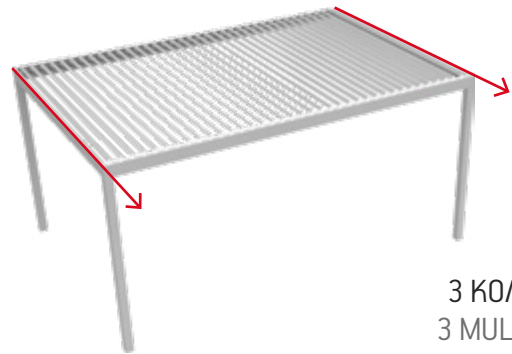
Τραβέρσα: 6m / Περισίδα: 4,3m\* **\*χωρίς φορτίο χιονιού**  
Με φορτίο χιονιού το μέγιστο μήκος μειώνεται στα 3,80m.  
Σε κάθε κατασκευή οι περισίδες κινούνται ταυτόχρονα και όταν χρειάζεται δεύτερο μοτέρ θα πρέπει να χρησιμοποιείται και το ταφ.

**MAXIMUM DIMENSIONS**

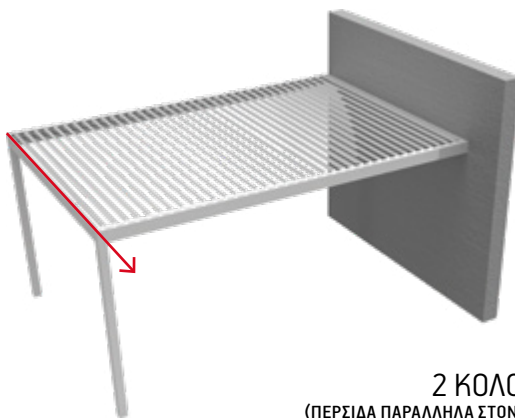
Beam: 6m / Louver: 4,3m\* **\*without snow load**  
The maximum length with snow load is 3,80m. In each construction the louvers must move at the same time.  
For the use of a second motorized system it is necessary to use the "T" profile.



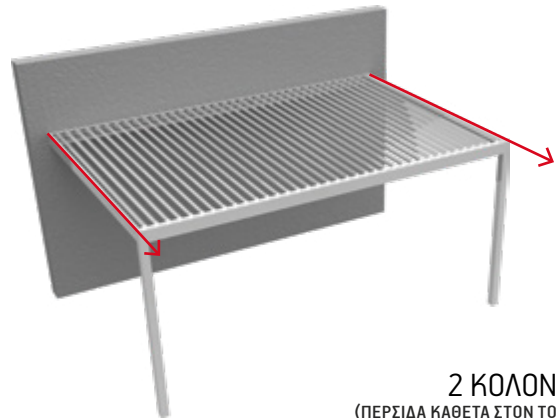
4 ΚΟΛΟΝΕΣ  
4 MULLIONS



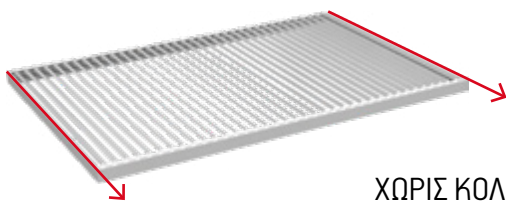
3 ΚΟΛΟΝΕΣ  
3 MULLIONS



2 ΚΟΛΟΝΕΣ  
(ΠΕΡΣΙΔΑ ΠΑΡΑΛΛΗΛΑ ΣΤΟΝ ΤΟΙΧΟ)  
2 MULLIONS  
(LOUVER PARALLEL TO WALL)



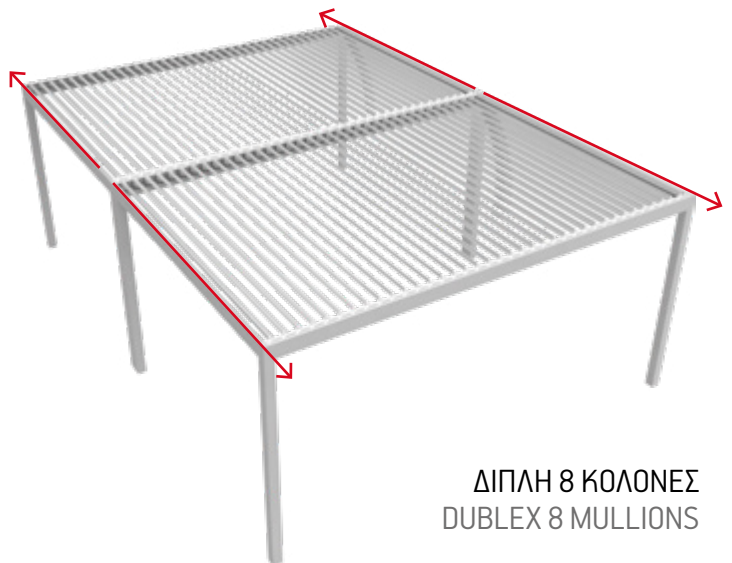
2 ΚΟΛΟΝΕΣ  
(ΠΕΡΣΙΔΑ ΚΑΘΕΤΑ ΣΤΟΝ ΤΟΙΧΟ)  
2 MULLIONS  
(LOUVER PERPENDICULAR TO WALL)



ΧΩΡΙΣ ΚΟΛΟΝΕΣ  
NO MULLIONS

Σε όλες τις κατασκευές θα πρέπει να εφαρμόζεται κλίση παράλληλη στη διεύθυνση των περισίδων. Η κλίση είναι ~2,00%, σε κάθε περίπτωση ανάλογα με το μήκος της κατασκευής.

For every construction an inclination parallel to louver's direction must be applied. The inclination should be ~2,00%, according to the length of the pergola.



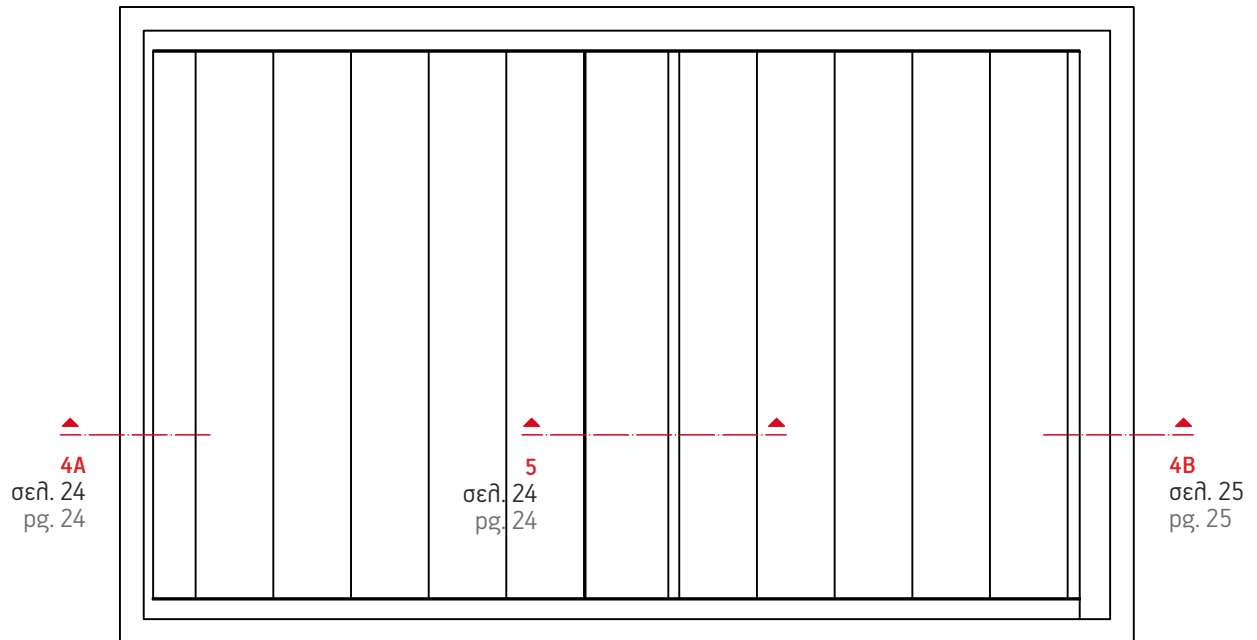
ΔΙΠΛΗ 8 ΚΟΛΟΝΕΣ  
DUBLEX 8 MULLIONS



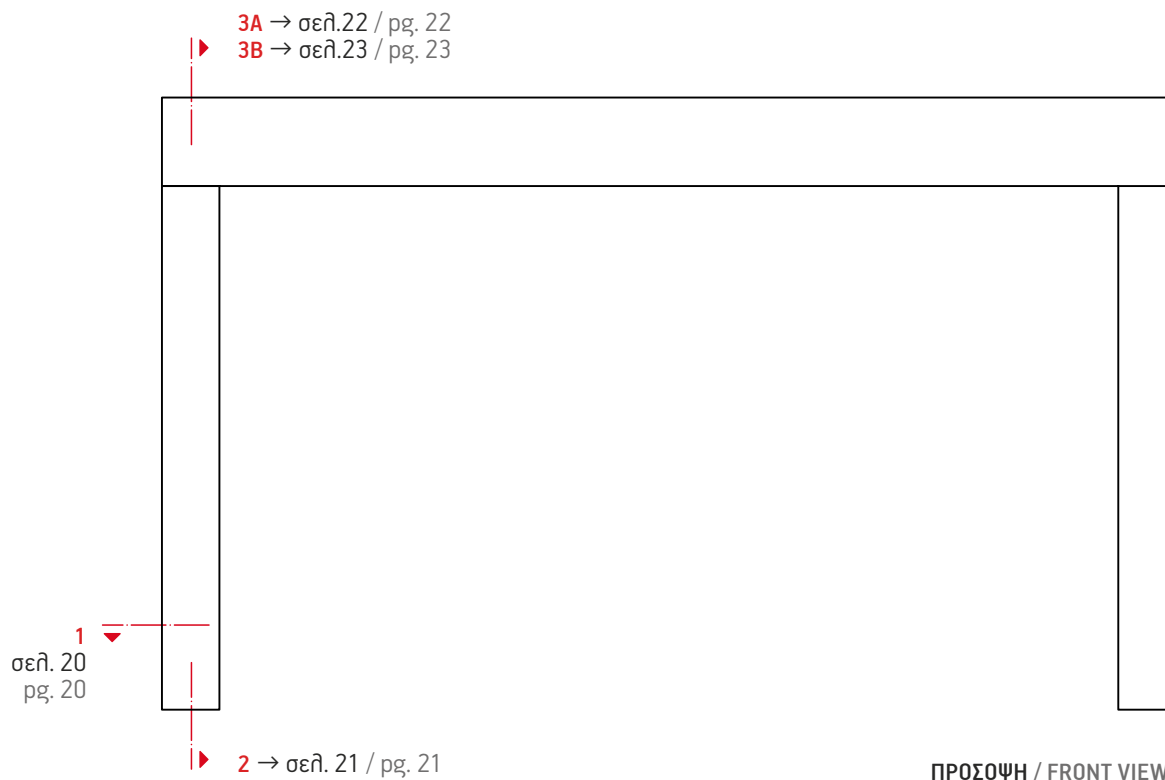
Τα ενδεικτικά κόκκινα βέλη υποδεικνύουν την κλίση του συστήματος.  
The red arrows indicate the inclination of the system.

TOMES

SECTIONS

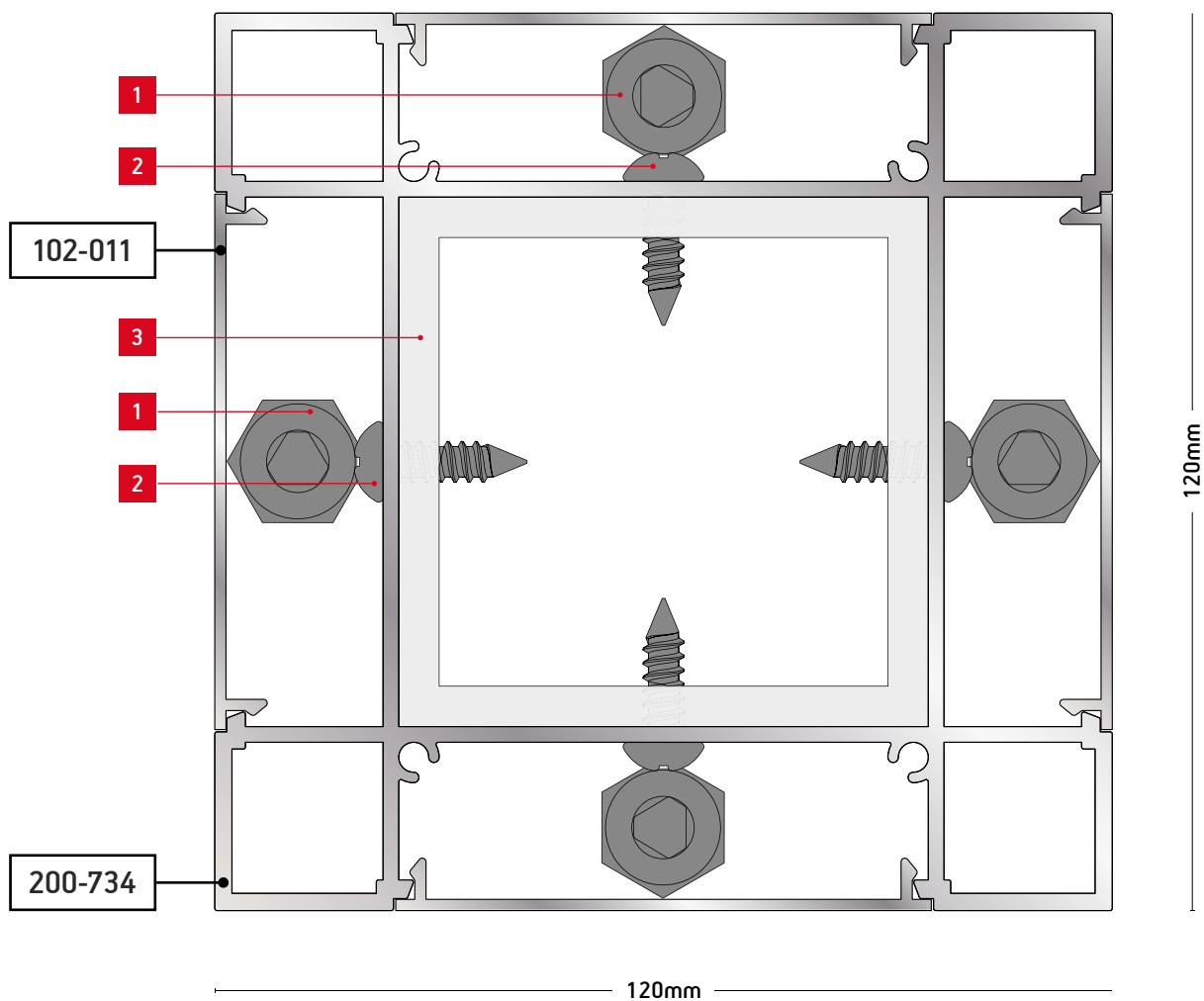


ΚΑΤΟΨΗ / PLAN VIEW



ΠΡΟΣΟΨΗ / FRONT VIEW

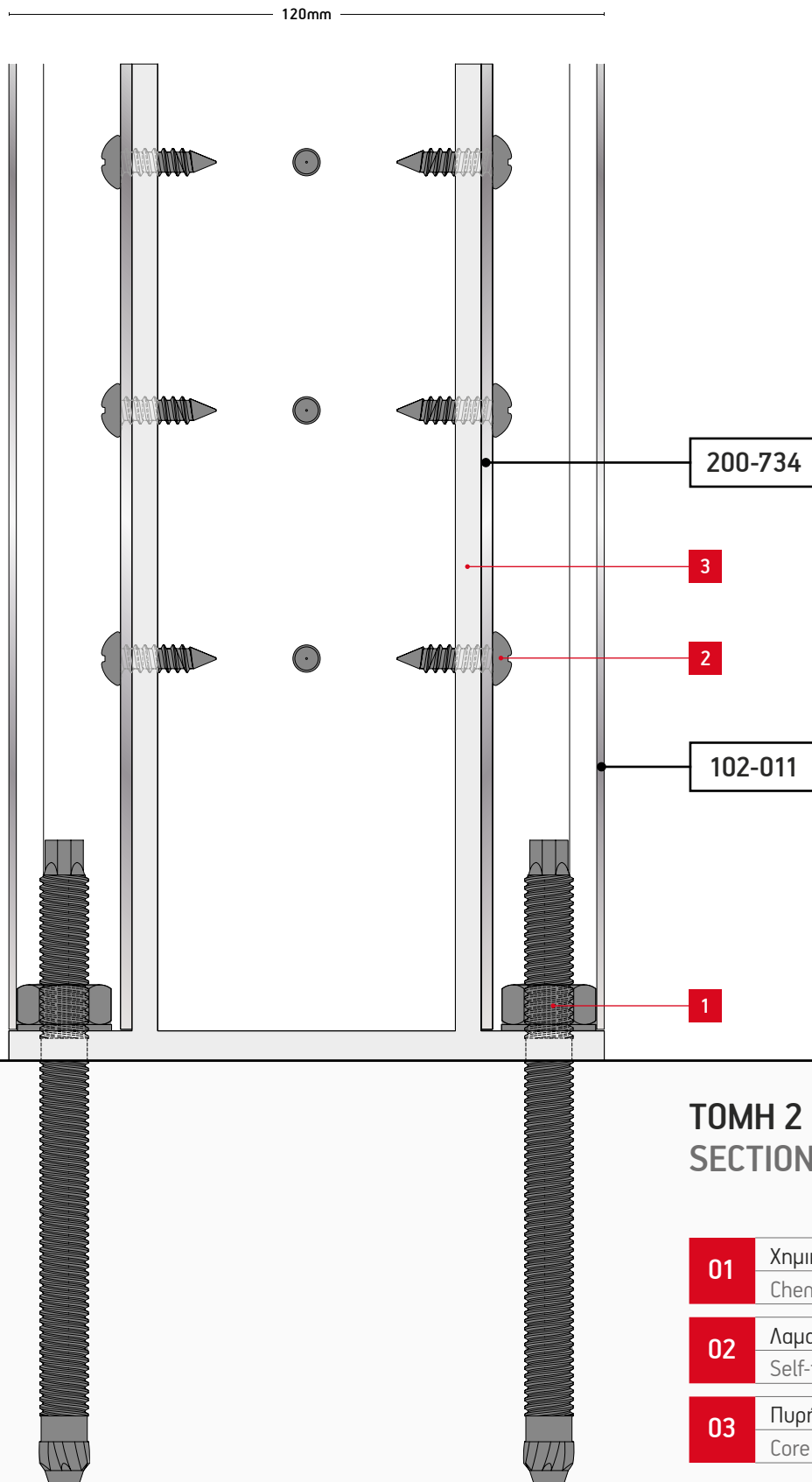
/ ΚΟΛΟΝΑ - ΠΥΡΗΝΑΣ (ΟΡΙΖΟΝΤΙΑ ΤΟΜΗ)  
MULLION - CORE (HORIZONTAL SECTION)



**TOMH 1**  
**SECTION 1**

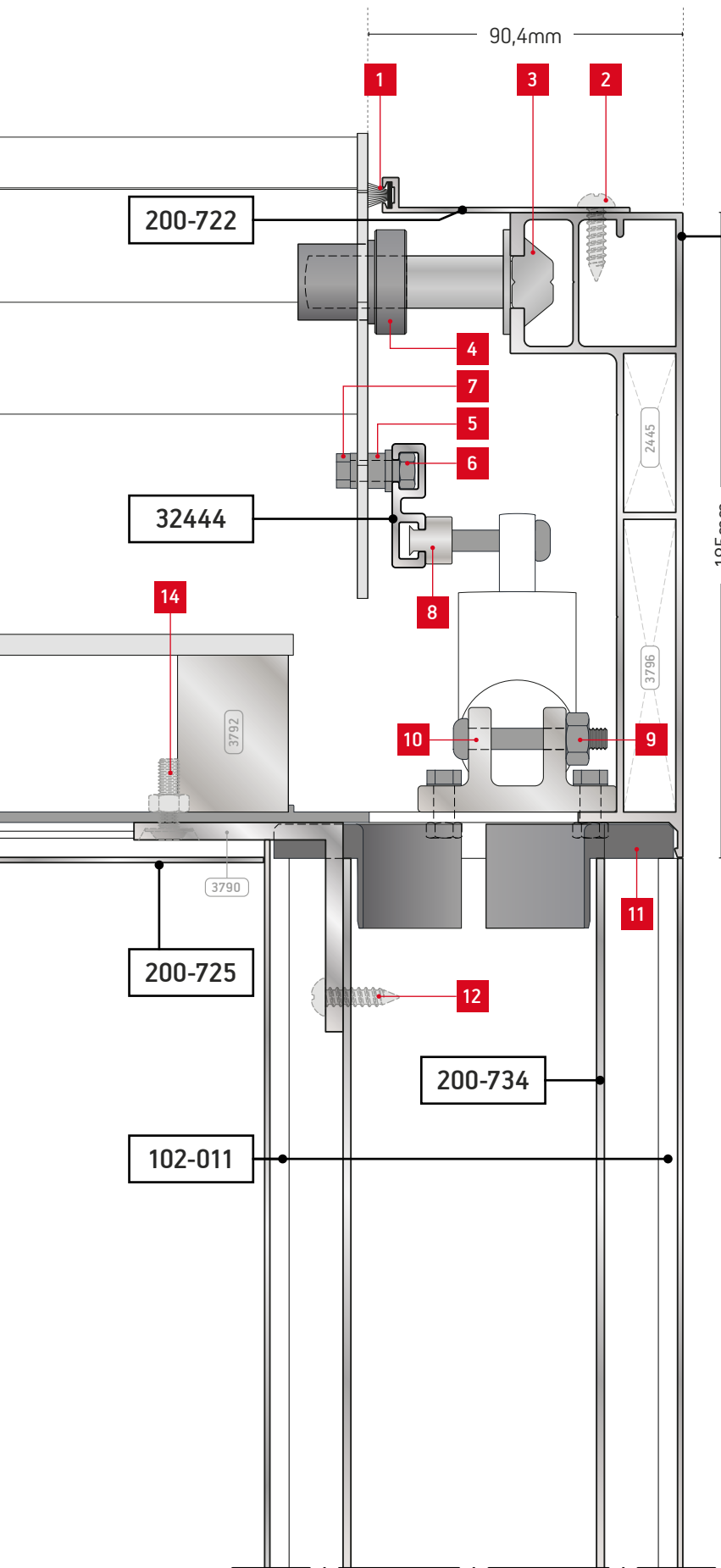
<b>01</b>	Χημικό αγκύριο <b>M10x130</b> Chemical fixing threaded rod <b>M10x130</b>
<b>02</b>	Λαμαρινόβιδα <b>M5.5x19</b> Self-tapping screw <b>M5.5x19</b>
<b>03</b>	Πυρήνας Core

/ ΚΟΛΟΝΑ - ΠΥΡΗΝΑΣ (ΚΑΘΕΤΗ ΤΟΜΗ)  
MULLION - CORE (VERTICAL SECTION)



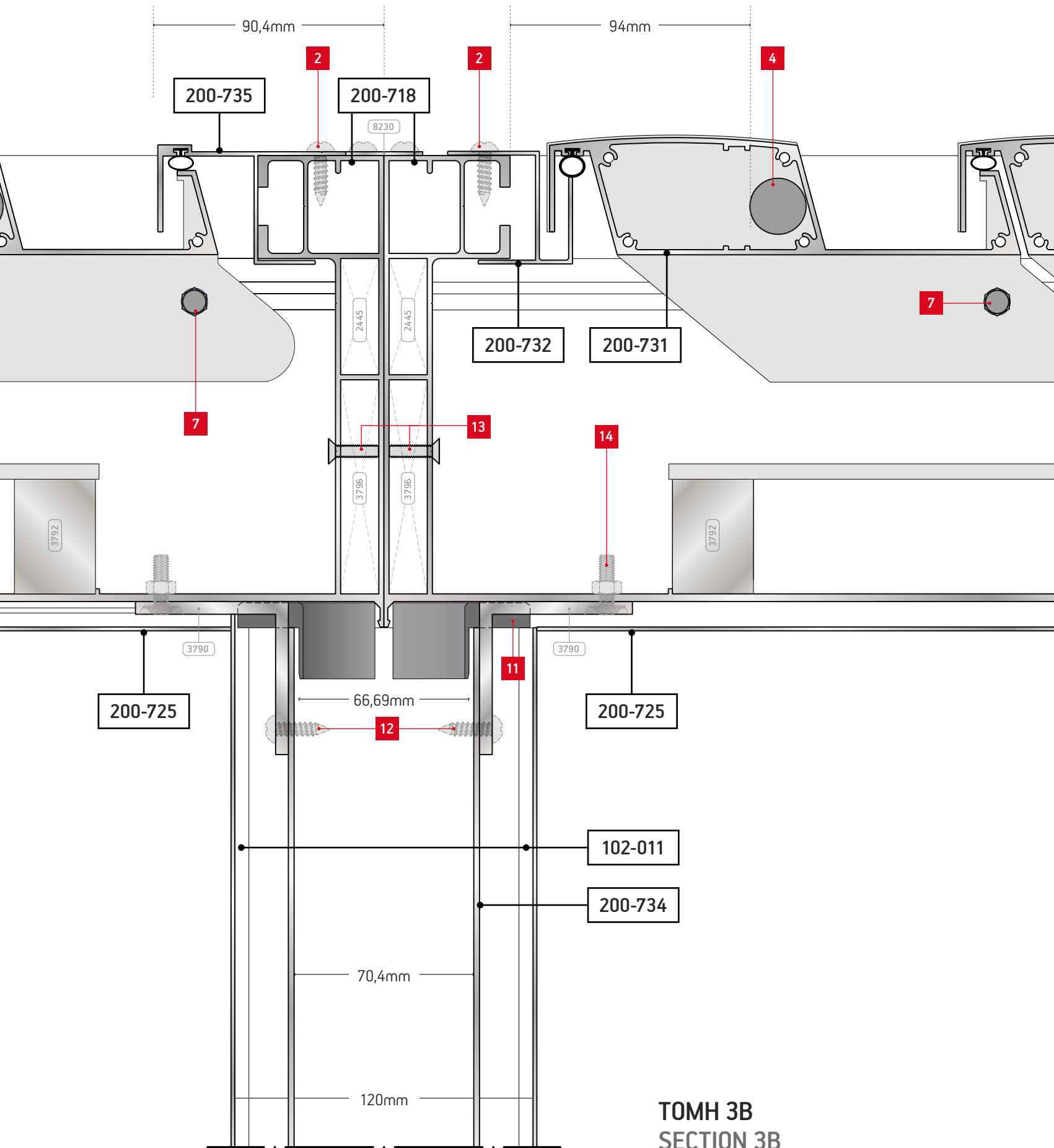
**TOMH 2**  
**SECTION 2**

- |           |  |
|-----------|--|
| <b>01</b> | Χημικό αγκύριο M10x130<br>Chemical fixing threaded rod M10x130 |
| <b>02</b> | Λαμαρινόβιδα M5.5x19<br>Self-tapping screw M5.5x19             |
| <b>03</b> | Πυρήνας<br>Core  |



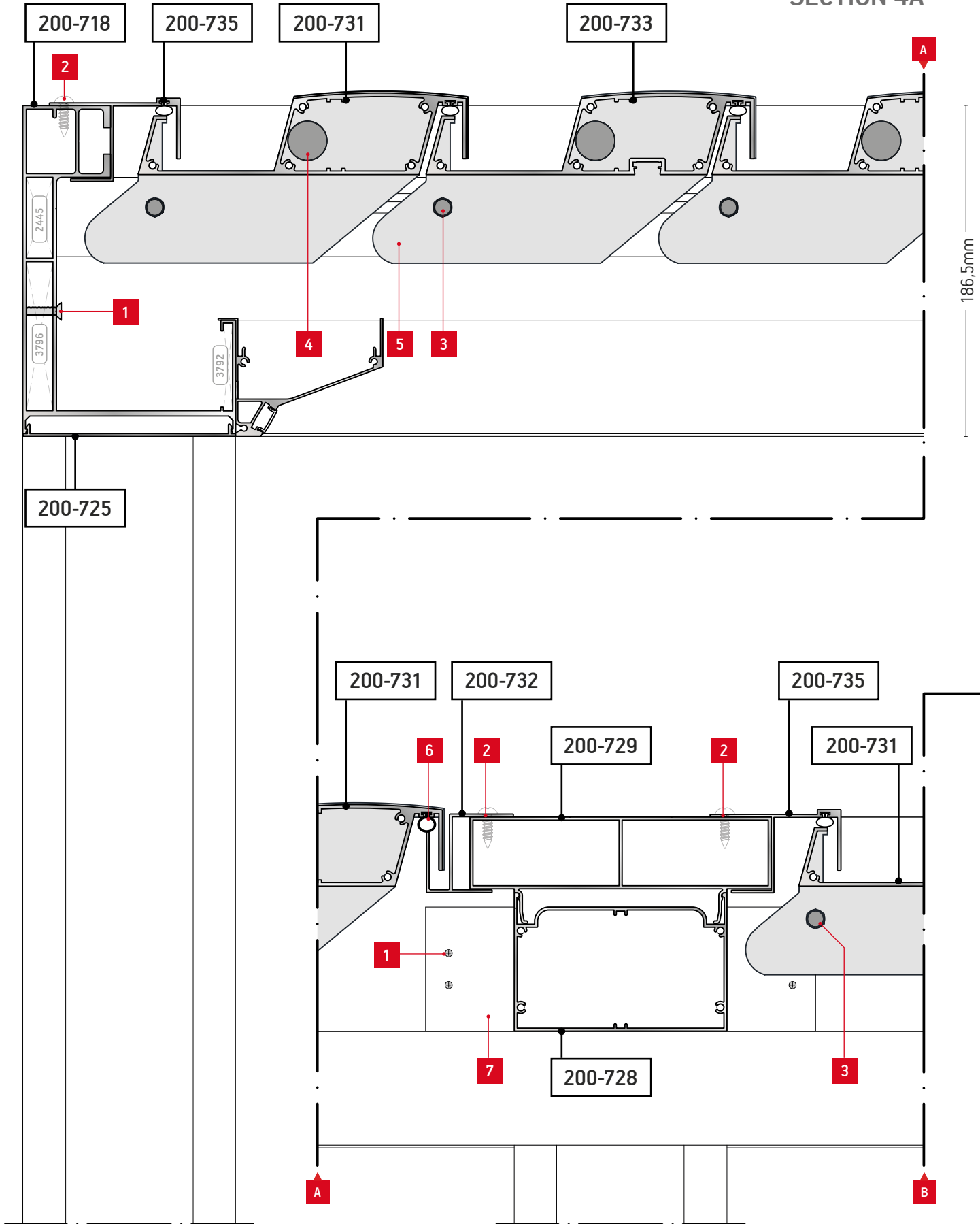
- |           |   |
|-----------|---|
| <b>01</b> | Βουρτσάκι Νο7<br>Brush No7  |
| <b>02</b> | Λαμαρινόβίδα M5.5x19<br>Self-tapping screw M5.5x19                        |
| <b>03</b> | Εξάρτημα κίνησης περσίδων<br>Louvers' movement accessory                  |
| <b>04</b> | Πλαστικό δαχτυλίδι πείρου περσίδας<br>Louver's rotation plastic plug      |
| <b>05</b> | Πλαστικό δαχτυλίδι περιστροφής περσίδας<br>Louver's rotation plastic plug |
| <b>06</b> | Εξάγωνο παξιμάδι για βίδα M6<br>Hexagon nuts for bolt M6                  |
| <b>07</b> | Εξάγων βίδα M6x20 INOX<br>Hexagon bolt M6x20 INOX                         |
| <b>08</b> | Σύνδεσμος ντίζας - μοτέρ<br>Motorized system-lever linkage connector      |
| <b>09</b> | Εξάγων βίδα M5.5x35 INOX<br>Hexagon bolt M5.5x35 INOX                     |
| <b>10</b> | Βάση μοτέρ<br>Motor base  |
| <b>11</b> | Σύνδεσμος τραβέρσας - κοιλόντας<br>Beam-mullion connector                 |
| <b>12</b> | Λαμαρινόβίδα M6x20<br>Self-tapping screw M6x20                            |
| <b>13</b> | Βίδα φρεζάτη M6x32<br>Self-tapping screw M6x32                            |
| <b>14</b> | Βίδα φρεζαριστή M6x20<br>Hexagon socket screw M6x20                       |

**TOMH 3A**  
**SECTION 3A**



**TOMH 3B  
SECTION 3B**

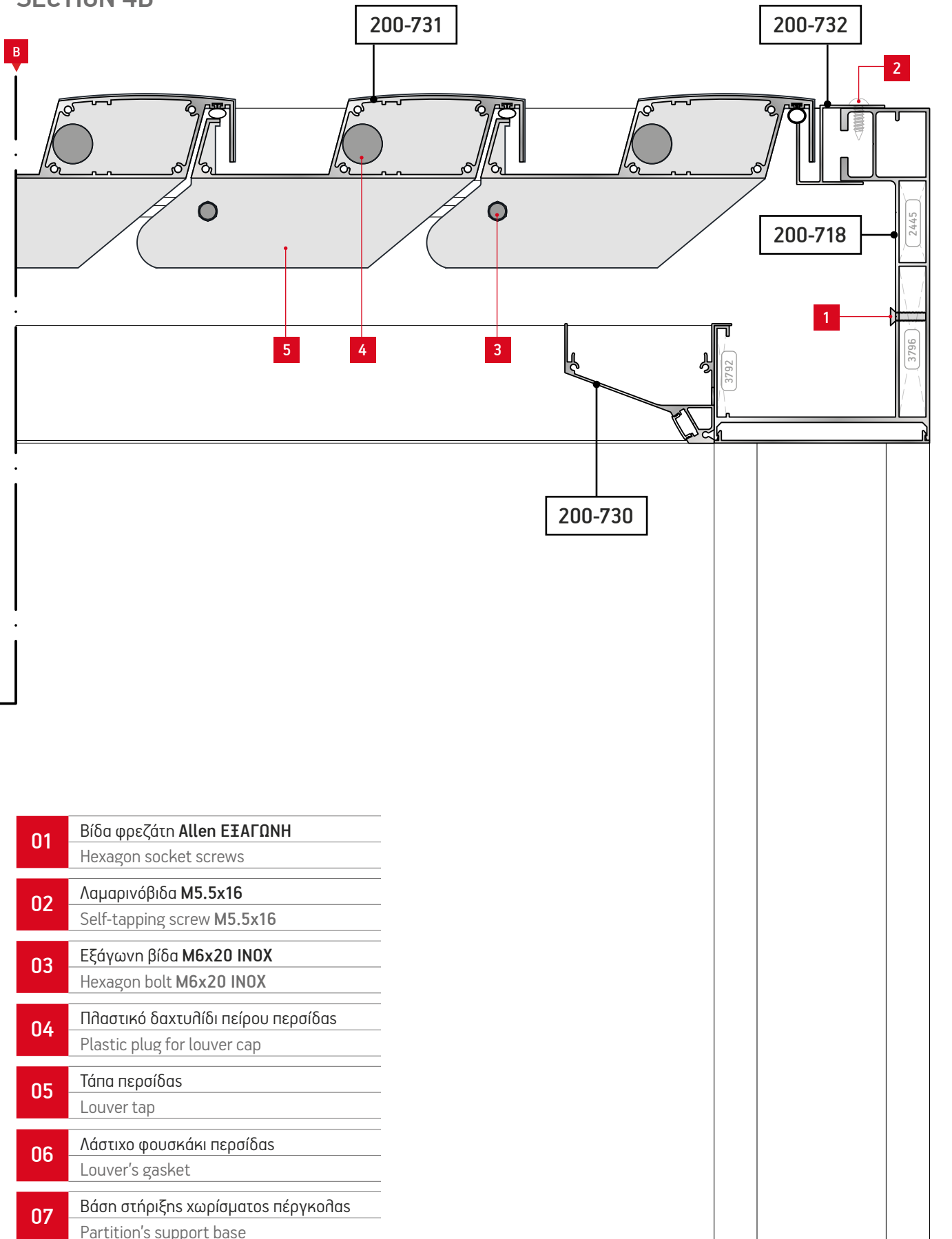
**TOMH 4A**  
**SECTION 4A**



**TOMH 5**  
**SECTION 5**



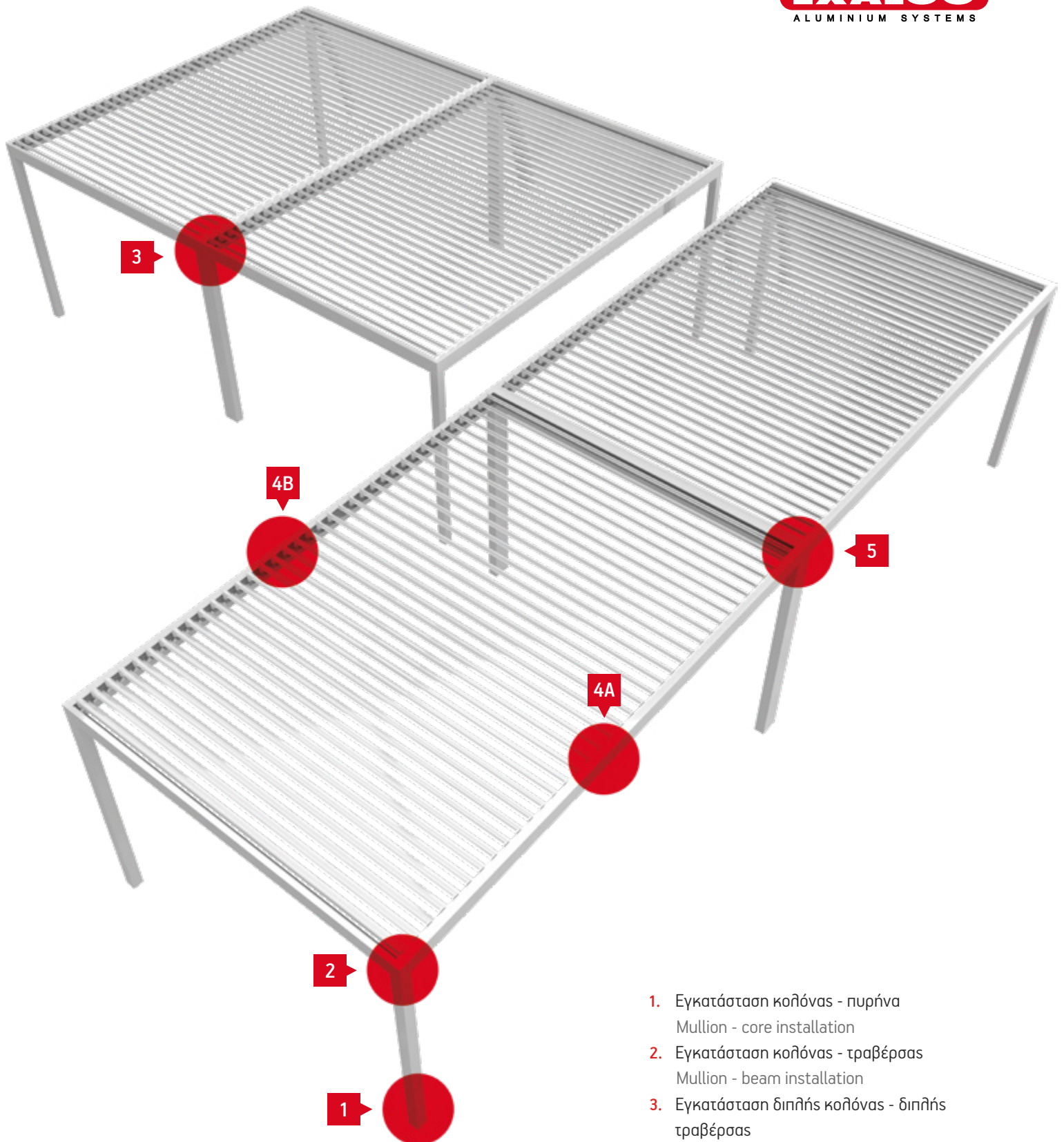
**TOMH 4B**  
**SECTION 4B**



<b>01</b>	Βίδα φρεζάτη Allen ΕΞΑΓΩΝΗ Hexagon socket screws
<b>02</b>	Λαμαρινόβίδα M5.5x16 Self-tapping screw M5.5x16
<b>03</b>	Εξάγωνη βίδα M6x20 INOX Hexagon bolt M6x20 INOX
<b>04</b>	Πλαστικό δαχτυλίδι πείρου περσίδας Plastic plug for louver cap
<b>05</b>	Τάπα περσίδας Louver tap
<b>06</b>	Λάστιχο φουσκάκι περσίδας Louver's gasket
<b>07</b>	Βάση στήριξης χωρίσματος πέργκολας Partition's support base

ΟΔΗΓΙΕΣ ΣΥΝΑΡΜΟΛΟΓΗΣΗΣ

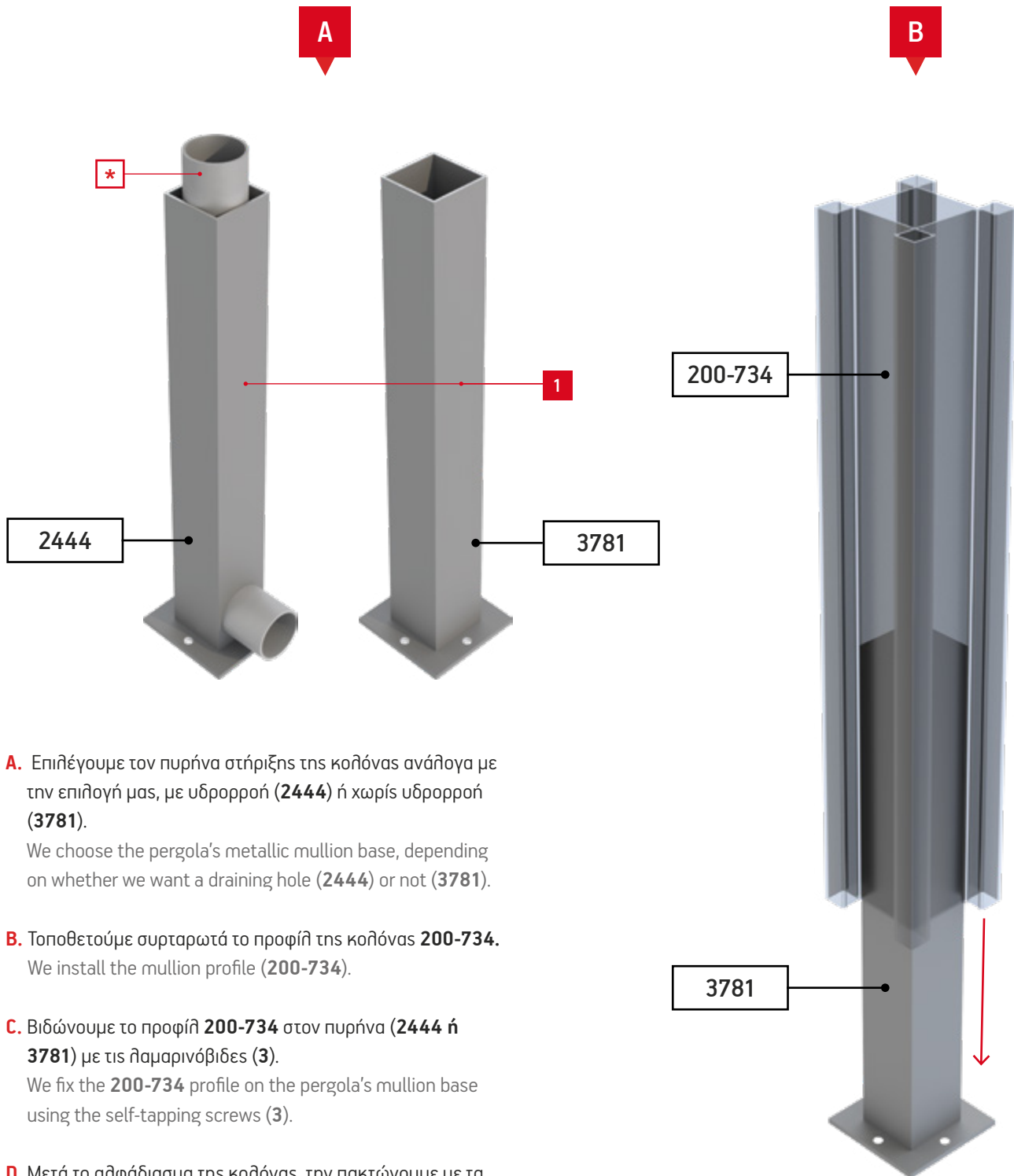
# ASSEMBLY INSTRUCTIONS



\* Όταν υπάρχει ανάγκη απορροής υδάτων τότε χρησιμοποιούμε διπλή κολόνα.  
When water drain is needed we use double mullion installation.

1. Εγκατάσταση κολόνας - πυρήνα  
Mullion - core installation
2. Εγκατάσταση κολόνας - τραβέρσας  
Mullion - beam installation
3. Εγκατάσταση διπλής κολόνας - διπλής τραβέρσας  
Mullion - double beam installation
4. (A+B) Συναρμολόγηση περσίδας με και χωρίς προφίλ κίνησης  
Louver assembly with and without movement profile
5. Εγκατάσταση χωρίσματος  
Partition installation

/ ΕΓΚΑΤΑΣΤΑΣΗ ΚΟΛΟΝΑΣ - ΠΥΡΗΝΑ  
MULLION - CORE INSTALLATION



- A.** Επιλέγουμε τον πυρήνα στήριξης της κολόνας ανάλογα με την επιλογή μας, με υδρορροή (2444) ή χωρίς υδρορροή (3781).

We choose the pergola's metallic mullion base, depending on whether we want a draining hole (2444) or not (3781).

- B.** Τοποθετούμε συρταρωτά το προφίλ της κολόνας 200-734.

We install the mullion profile (200-734).

- C.** Βιδώνουμε το προφίλ 200-734 στον πυρήνα (2444 ή 3781) με τις λαμαρινόβιδες (3).

We fix the 200-734 profile on the pergola's mullion base using the self-tapping screws (3).

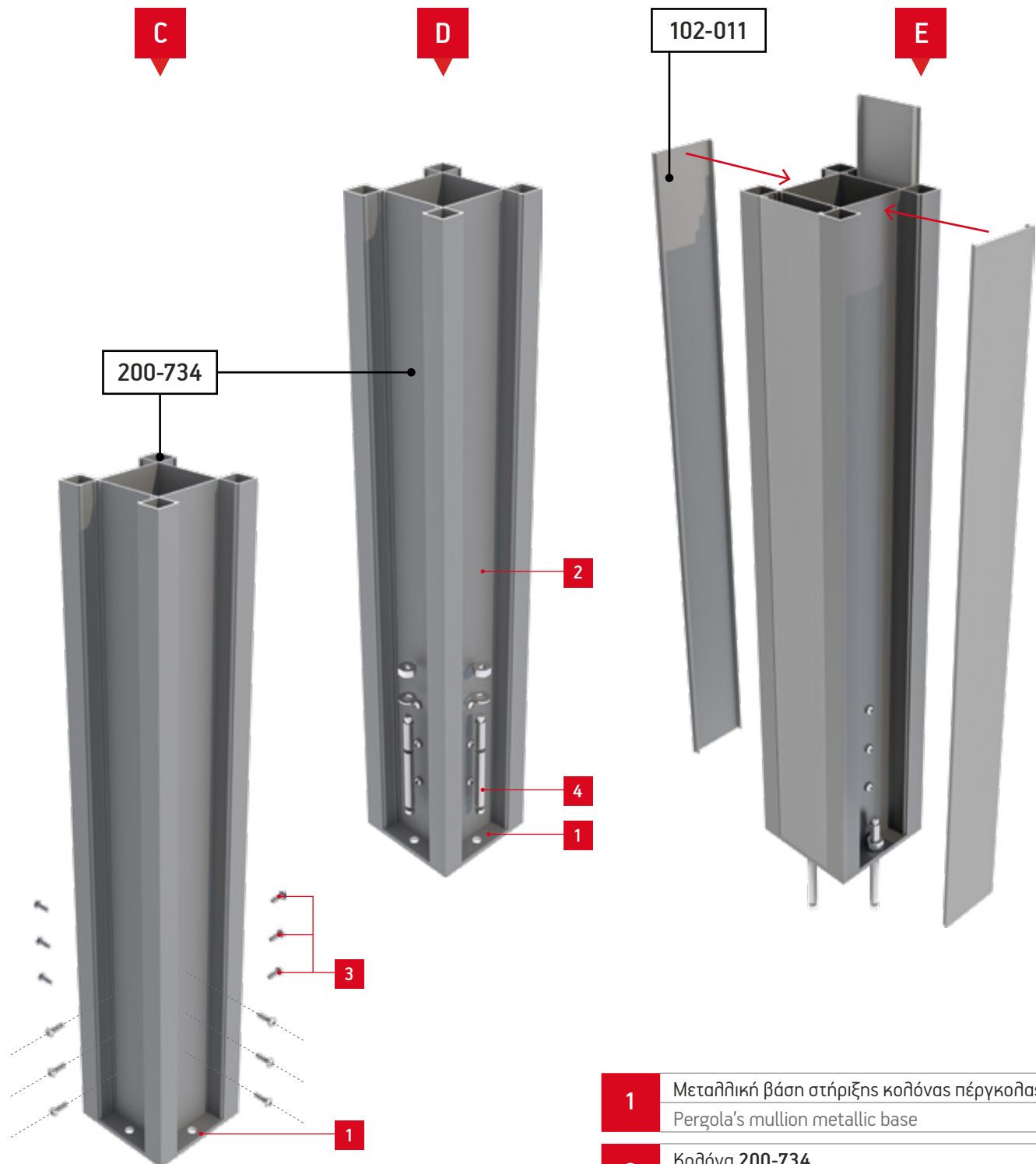
- D.** Μετά το αλφάδιασμα της κολόνας, την πακτώνουμε με τα χημικά αγκύρια (4).

After the leveling of the mullion, we fix it on the ground using the chemical fixing threaded rods (4).

- E.** Τέλος, κουμπώνουμε τα προφίλ - καπάκια 102-111.

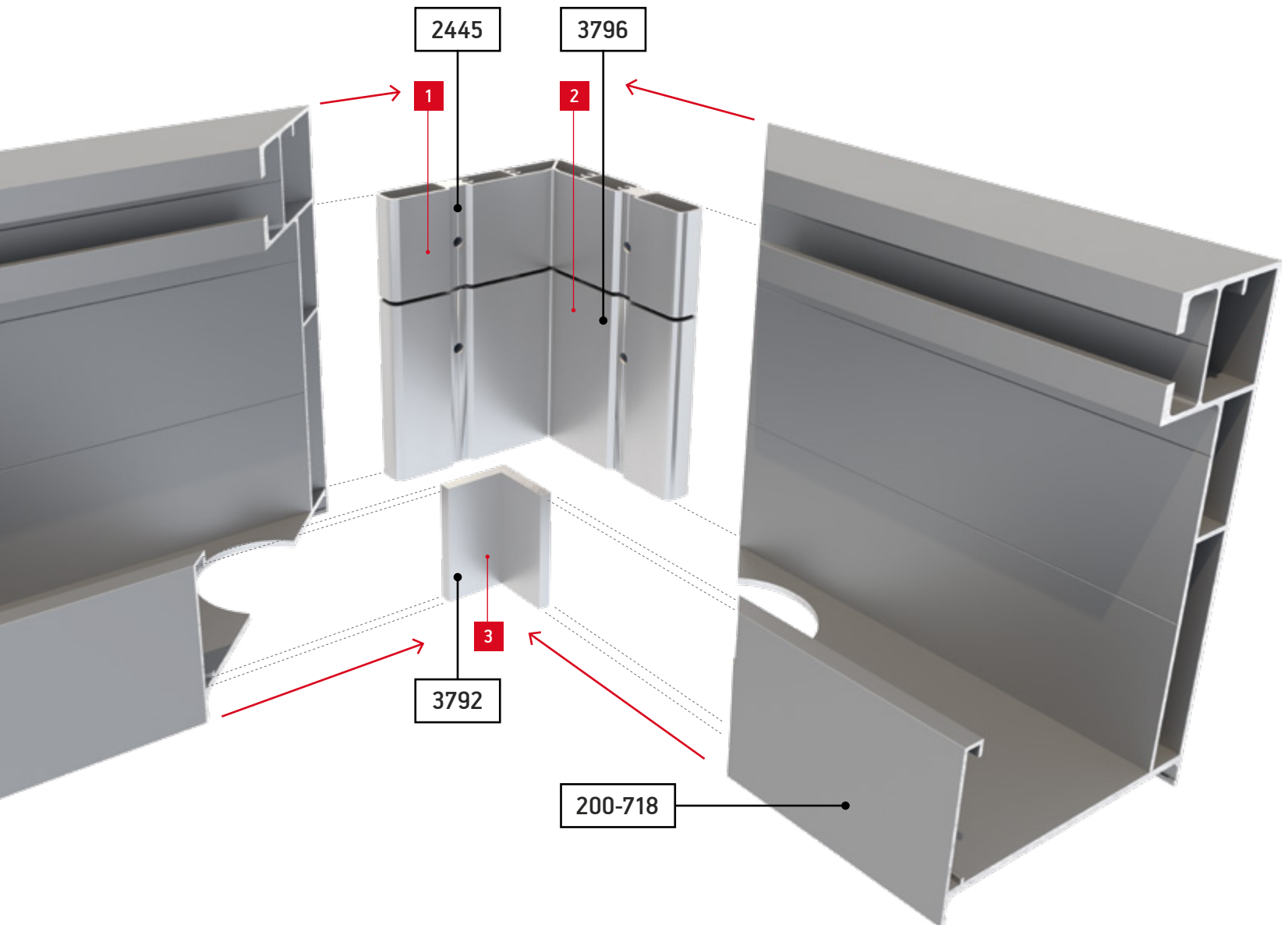
Lastly, we put the 102-111 cap profiles.

\* Ο πλαστικός σωλήνας υδρορροής με  $\varnothing 60$  που μπαίνει στο εξάρτημα 2444 δεν διατίθεται από την εταιρία μας.  
The plastic water drain tube ( $\varnothing 60$ ) that is installed in the component 2444 is not sold by our company.



- |   |  |
|---|--|
| 1 | Μεταλλική βάση στήριξης κολόνας πέργκολας<br>Pergola's mullion metallic base |
| 2 | Κολώνα 200-734<br>Mullion 200-734  |
| 3 | Λαμαρινόβιδες M5.5x16<br>Self-tapping screw M5.5x16                          |
| 4 | Χημικά αγκύρια M10x130<br>Chemical fixing threaded rod M10x130               |

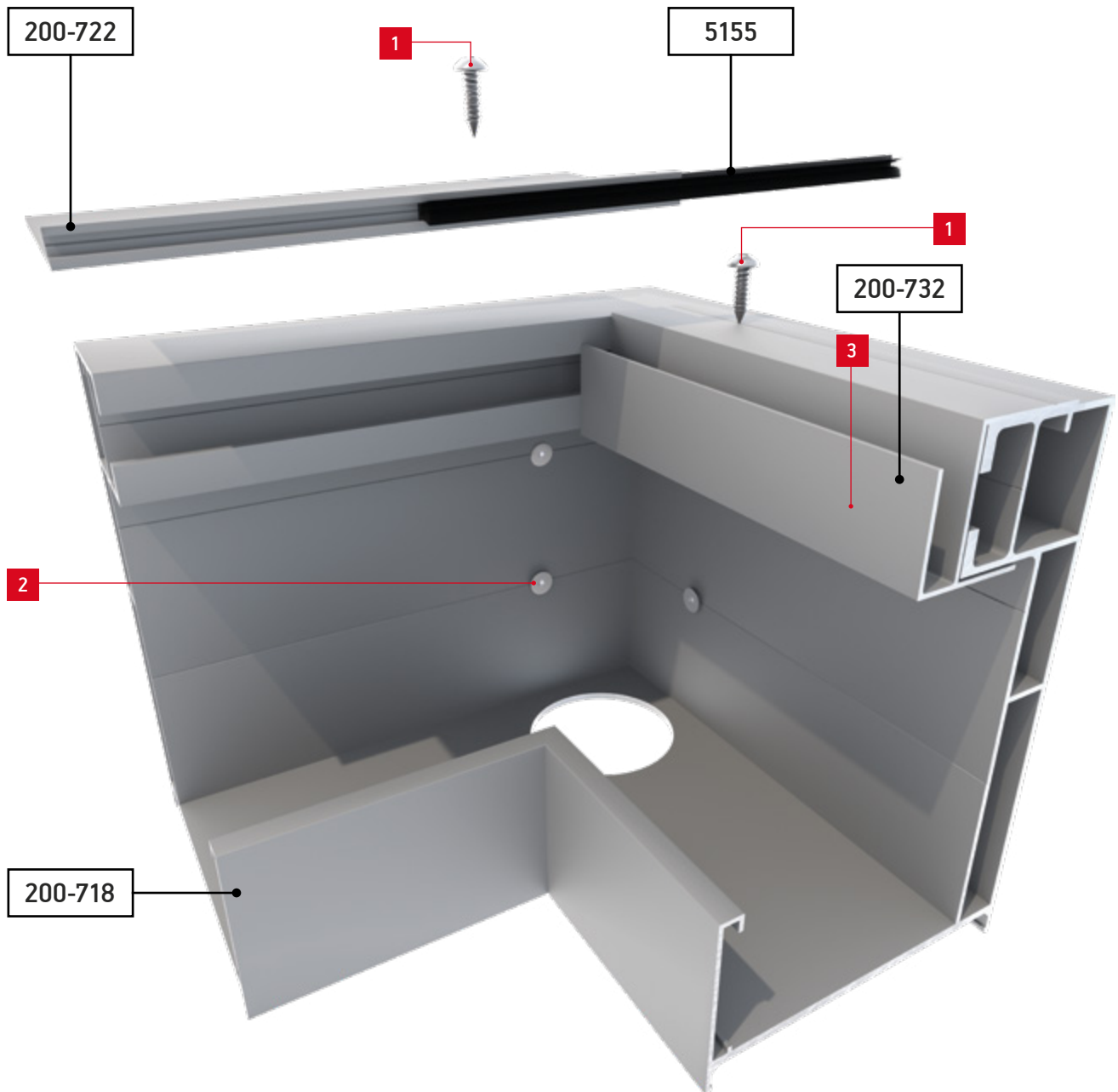
/ ΕΓΚΑΤΑΣΤΑΣΗ ΚΟΛΟΝΑΣ - ΤΡΑΒΕΡΣΑΣ  
MULLION - BEAM INSTALLATION



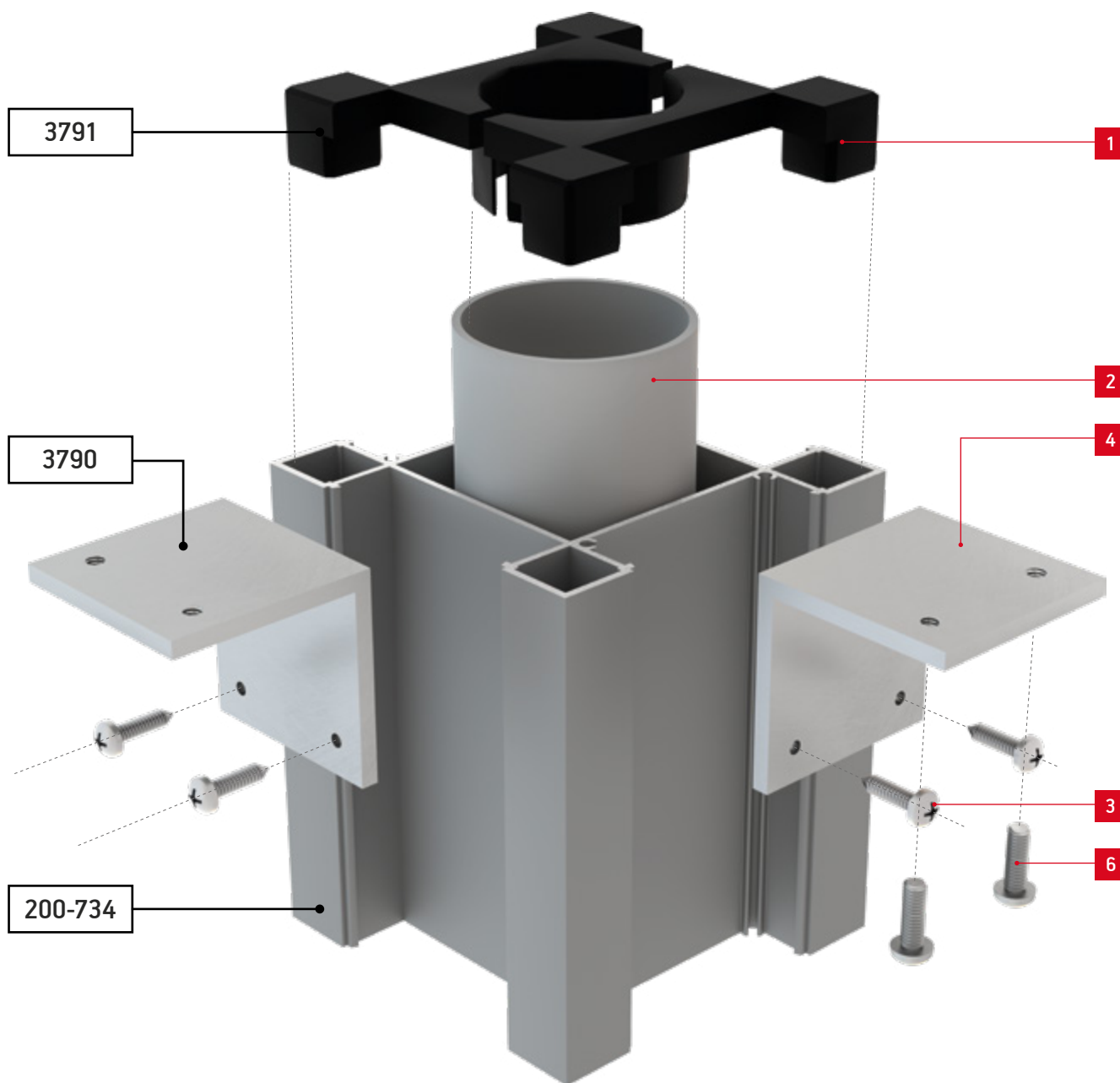
Ενώνουμε τα προφίλ της τραβέρσας **200-718** χρησιμοποιώντας τις γωνίες συνδέσεως **2445** και **3796** και τη γωνία ευθυγράμμισης **3792**, οι οποίες τοποθετούνται συρταρωτά μέσα στο προφίλ της τραβέρσας, όπως φαίνεται στην εικόνα. Στην συνέχεια βιδώνονται οι γωνίες συνδέσεως με φρεζάτες βίδες allen.

The **200-718** profiles are joined together using connection squares **2445** and **3796** and the **3792** alignment square which are installed in the beam profile as shown in the picture above. Then, the connection squares are fixed using the hexagon csk socket screw.

1	Γωνία συνδέσεως 200-718 / 44 - 8mm Connection square 200-718 / 44 - 8mm
2	Γωνία συνδέσεως τραβέρσας 200-718 Beam's 200-718 connection square
3	Γωνία ευθυγράμμισης τραβέρσας 200-718 (48,9mm) Beam's 200-718 alignment square (48,9mm)



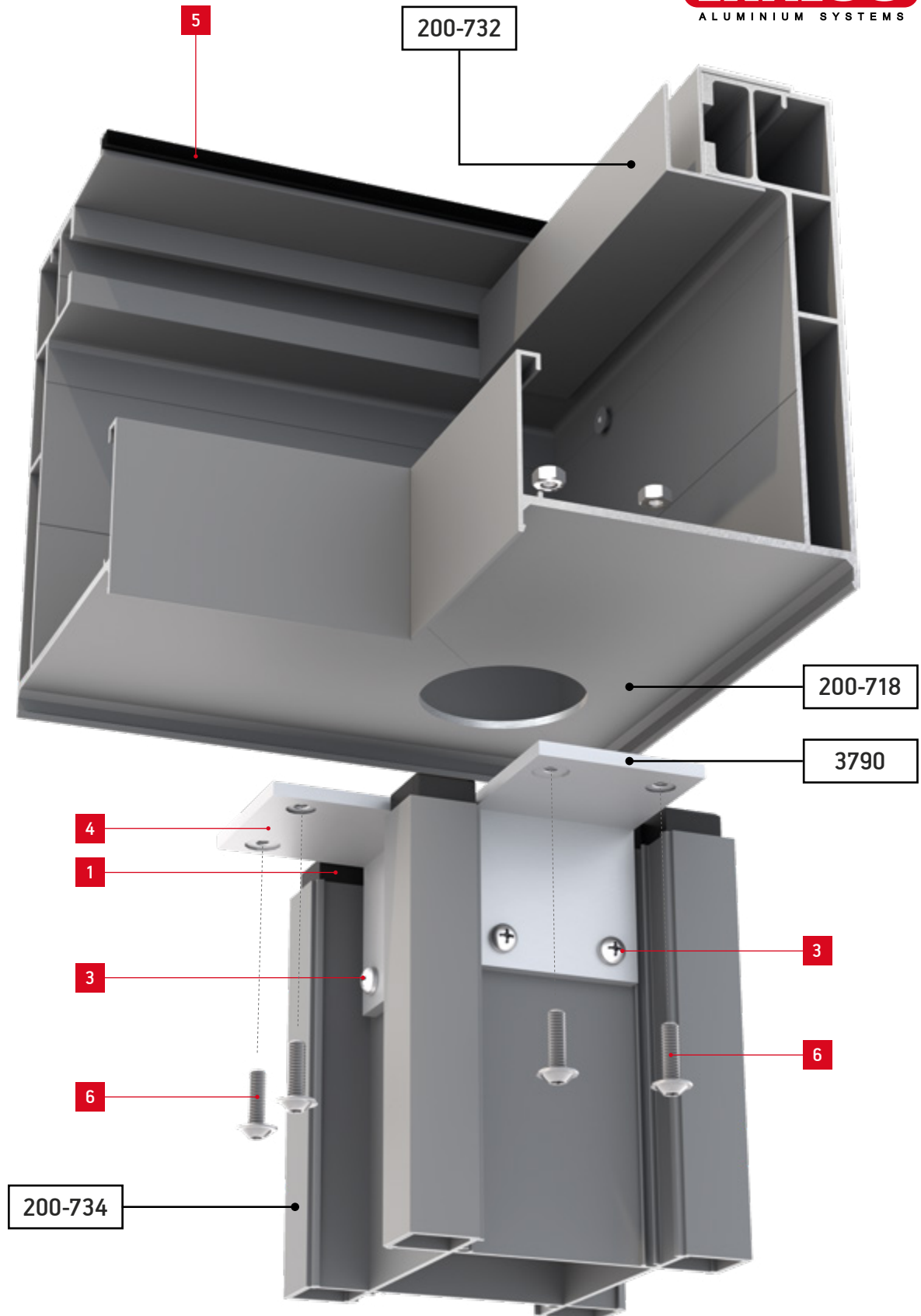
1	Λαμαρινόβιδες M5.5x16 Self-tapping screw M5.5x16
2	Βίδα φρεζάτη allen εξάγωνη M5x20 Hexagon socket csk screw M5x20
3	Αποστάτης εμπρός 200-732 Front spacer 200-732



<b>1</b>	Σύνδεσμος τραβέρσας κοιλίας 200-734 Beam-mullion connector 200-734
<b>2</b>	*Σωλήνας $\varnothing 60$ *Pipe $\varnothing 60$

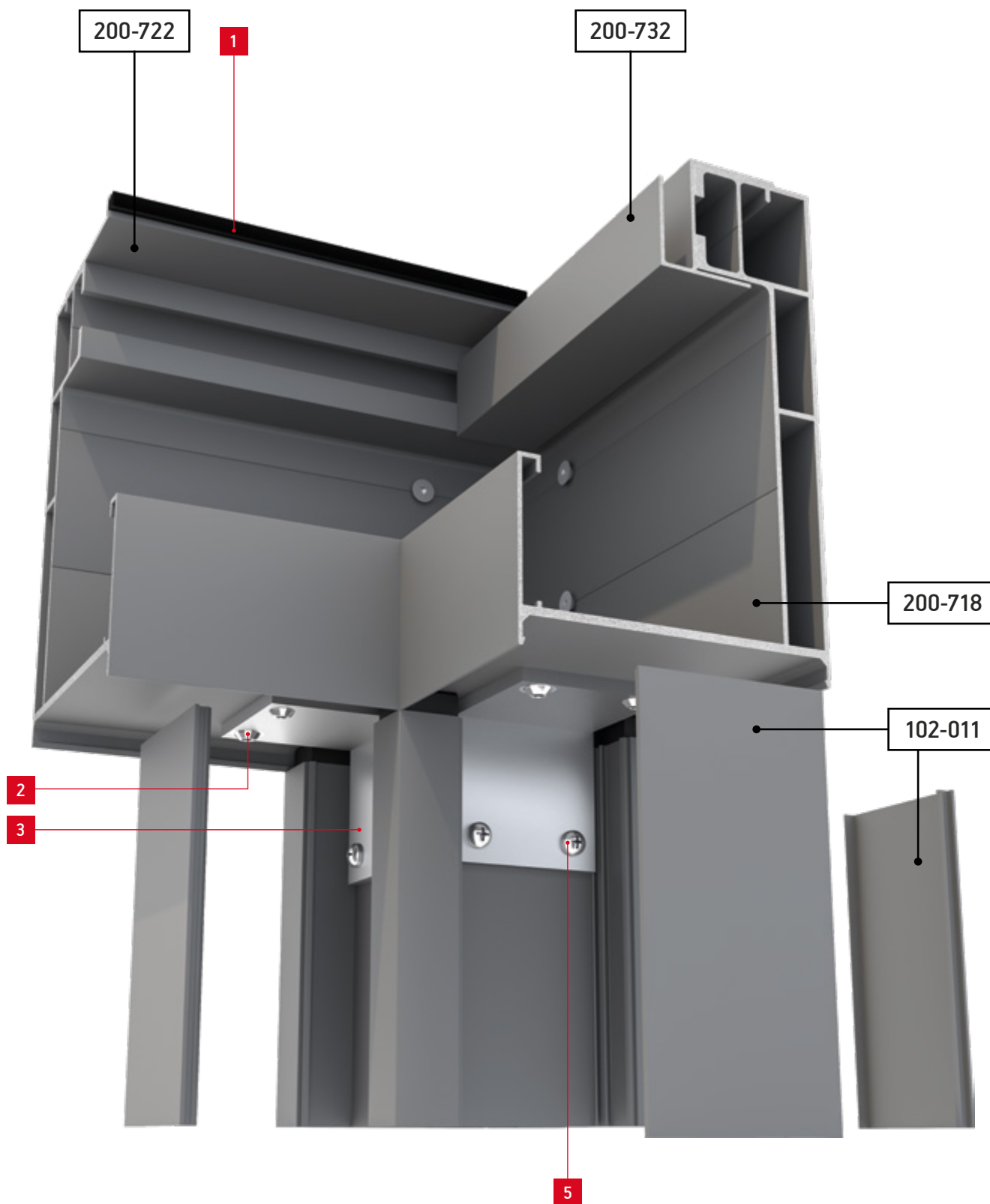
<b>3</b>	Λαμαρινόβιδες M6x32 Self-tapping screw M6x32
<b>4</b>	Γωνία συνδέσεως πέργκολας 66,5mm Pergola's connection square 66,5mm





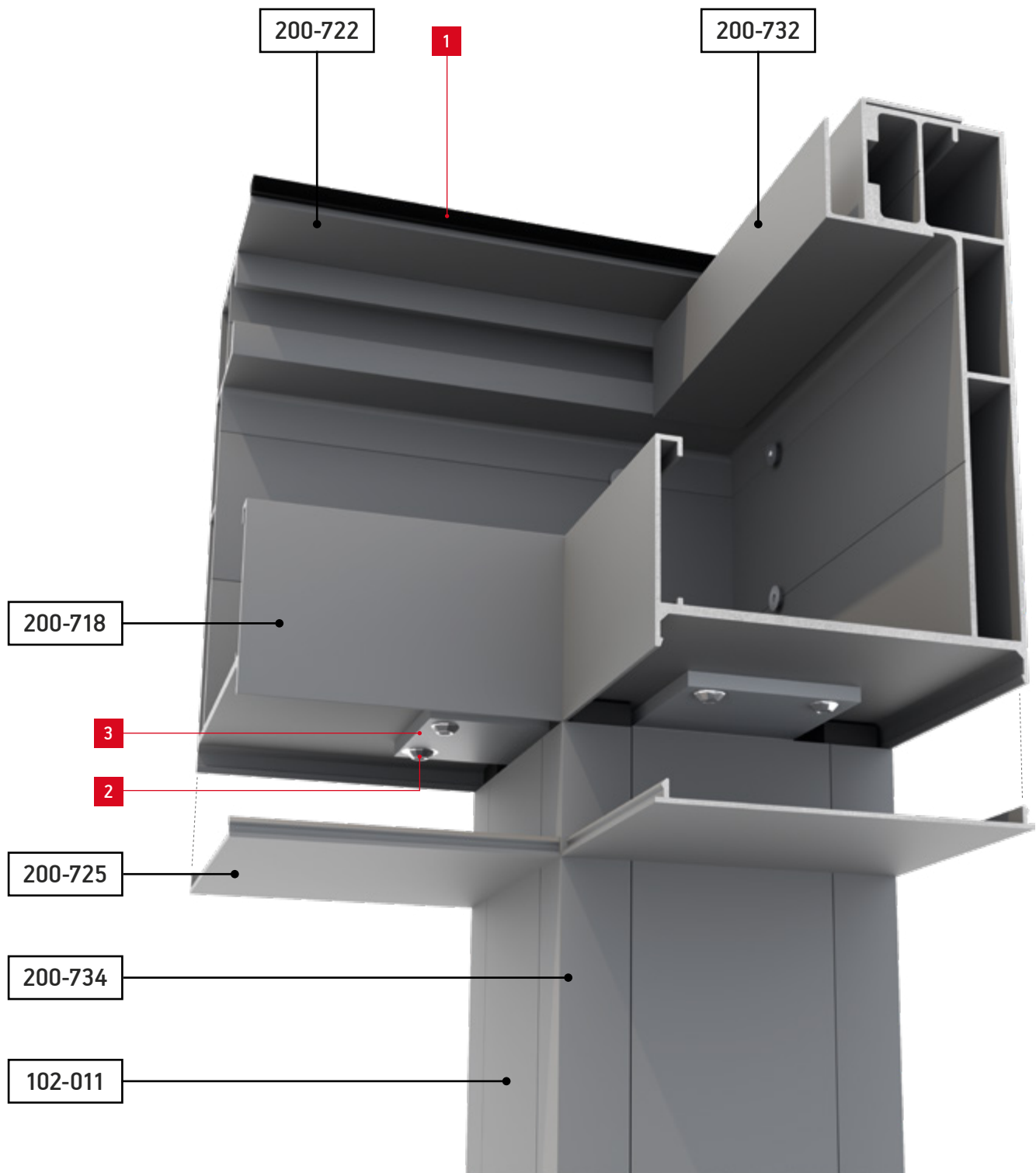
5	Βουρτσάκι Νο7 - 5155 Brush No7 - 5155
6	Βίδα φρεζαριστή M6x20 Hexagon socket screw M6x20

\* Ο πλαστικός σωλήνας υδρορροής με  $\varnothing 60$  που μπαίνει στο εξάρτημα 2444 δεν διατίθεται από την εταιρία μας.  
The plastic water drain tube ( $\varnothing 60$ ) that is installed in the component 2444 is not sold by our company.



<b>1</b>	Βουρτσάκι Νο7 - 5155 Brush No7 - 5155
<b>2</b>	Βίδα φρεζαριστή M6x20 Hexagon socket screw M6x20

<b>3</b>	Γωνία συνδέσεως πέργκολας 66,5mm Pergola's connection square 66,5mm
<b>4</b>	Βίδα φρεζάτη Allen εξάγωνη M5x20 Hexagon socket csk screw M5x20



Στερεώνουμε τη γωνία συνδέσεως με τη χρήση των φρεζαριστών βιδών και των περικοχλίων και τέλος τοποθετούνται τα καπάκια (**200-725**).

**5**

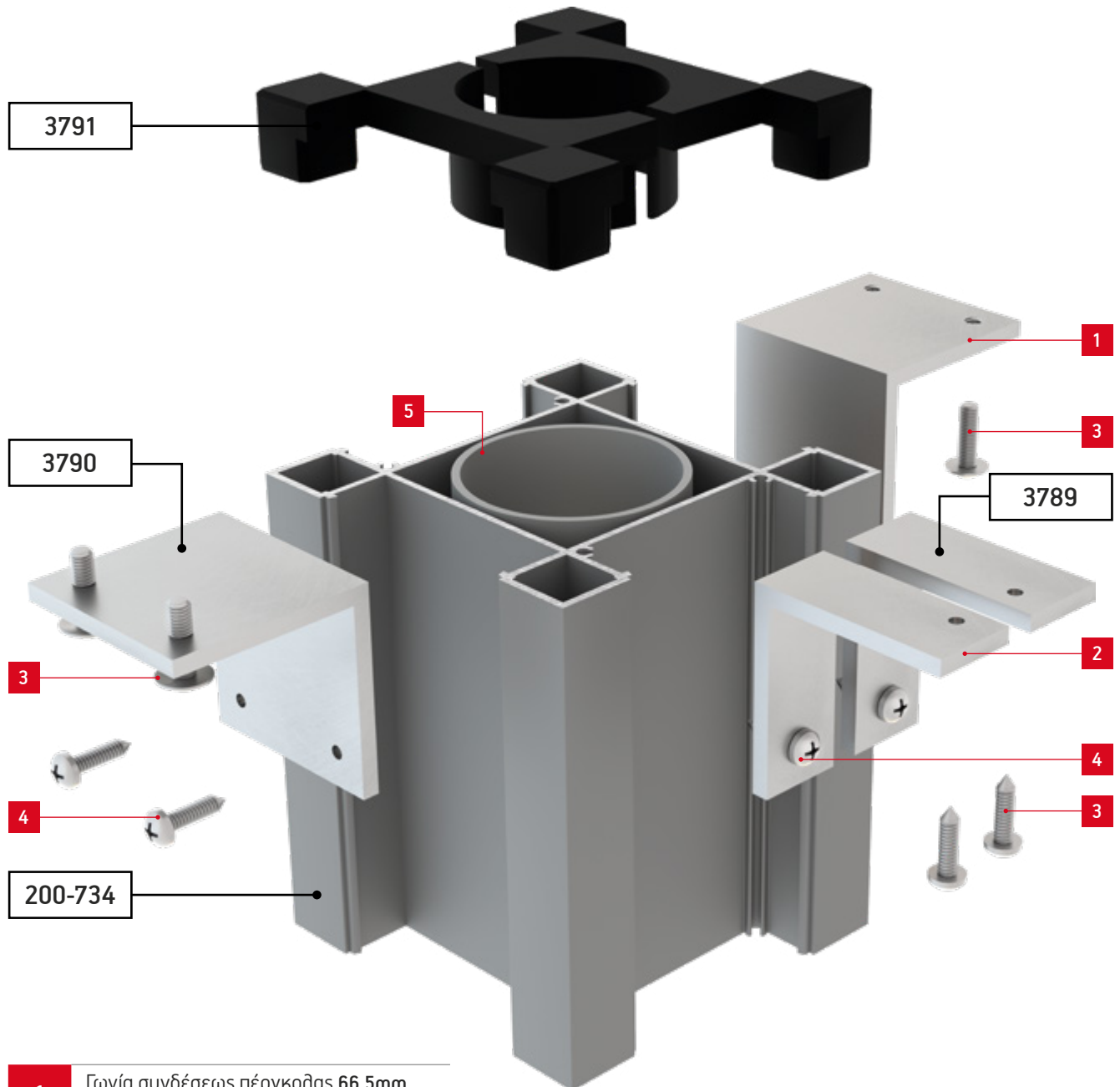
Λαμαρινόβιδες M6x32  
Self-tapping screw M6x32

We fix the pergola's connection squares using the hexagon socket screws and the hex nuts and finally the cap profiles (**200-725**) are installed.



Τελικό αποτέλεσμα συναρμολόγησης κοιλόννας - τραβέρσας  
Final assembly of the mullion - beam

/ ΕΓΚΑΤΑΣΤΑΣΗ ΚΟΛΟΝΑΣ - ΔΙΠΛΗΣ ΤΡΑΒΕΡΣΑΣ  
MULLION - DOUBLE BEAM INSTALLATION



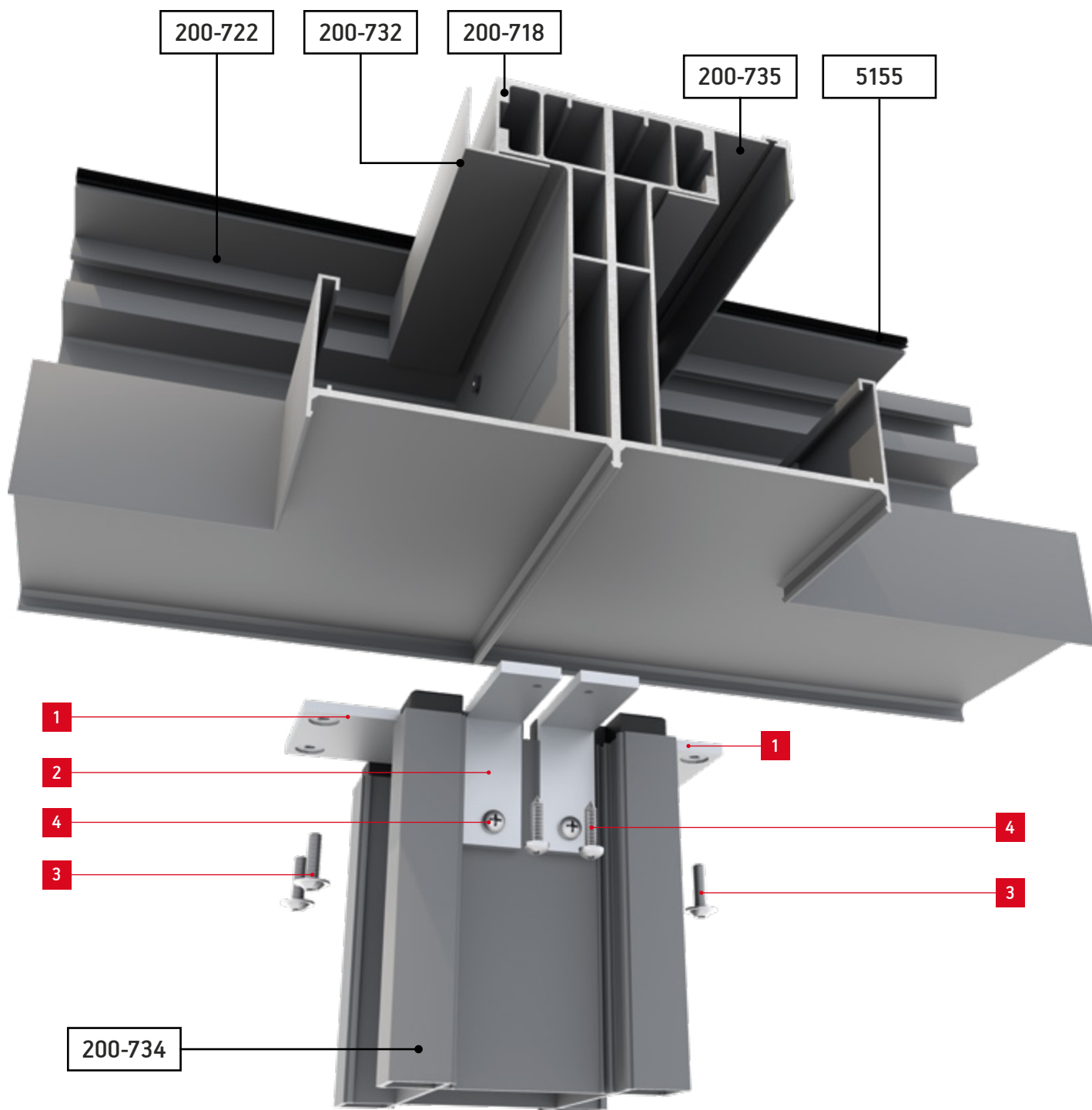
1	Γωνία συνδέσεως πέργκολας 66,5mm Pergola's connection square 66,5mm
2	Γωνία συνδέσεως πέργκολας 30,5mm Pergola's connection square 30,5mm
3	Βίδα φρεζαριστή M6x20 Hexagon socket screw M6x20
4	Λαμαρινόβιδες M6x32 Self-tapping screw M6x32
5	*Πλαστικός σωλήνας υδρορροής Ø60 *Plastic water drain pipe Ø60

Εγκαθίστανται οι γωνίες συνδέσεως (3790, 3789) στην κολόνα (200-734) με τη χρήση των λαμαρινόβιδων M6x32 και στη συνέχεια τοποθετείται ο σύνδεσμος τραβέρσας - κολόνας (3791).

The connection squares (3790, 3789) are installed on the mullion (200-734) using the self-tapping screws and then the beam-mullion connector (3791) is placed.

\* Ο πλαστικός σωλήνας υδρορροής με Ø60 που μπαίνει στο εξάρτημα 2444 δεν διατίθεται από την εταιρία μας.

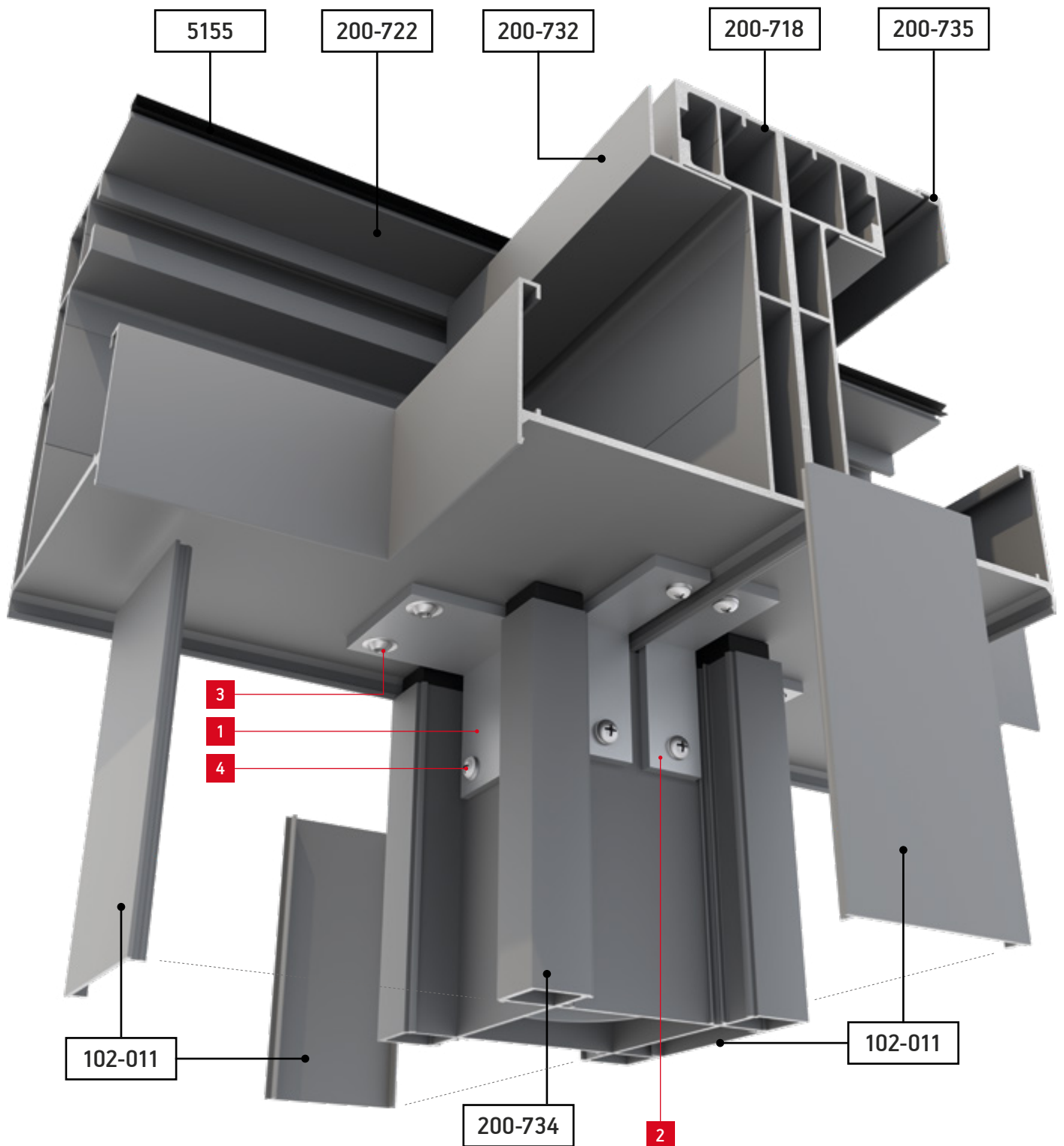
The plastic water drain tube (Ø60) that is installed in the component 2444 is not sold by our company.



1	Γωνία συνδέσεως πέργκολας 66,5mm Pergola's connection square 66,5mm
2	Γωνία συνδέσεως πέργκολας 30,5mm Pergola's connection square 30,5mm
3	Βίδα φρεζαριστή M6x20 Hexagon socket screw M6x20
4	Λαμαρινόβιδες M6x32 Self-tapping screw M6x32

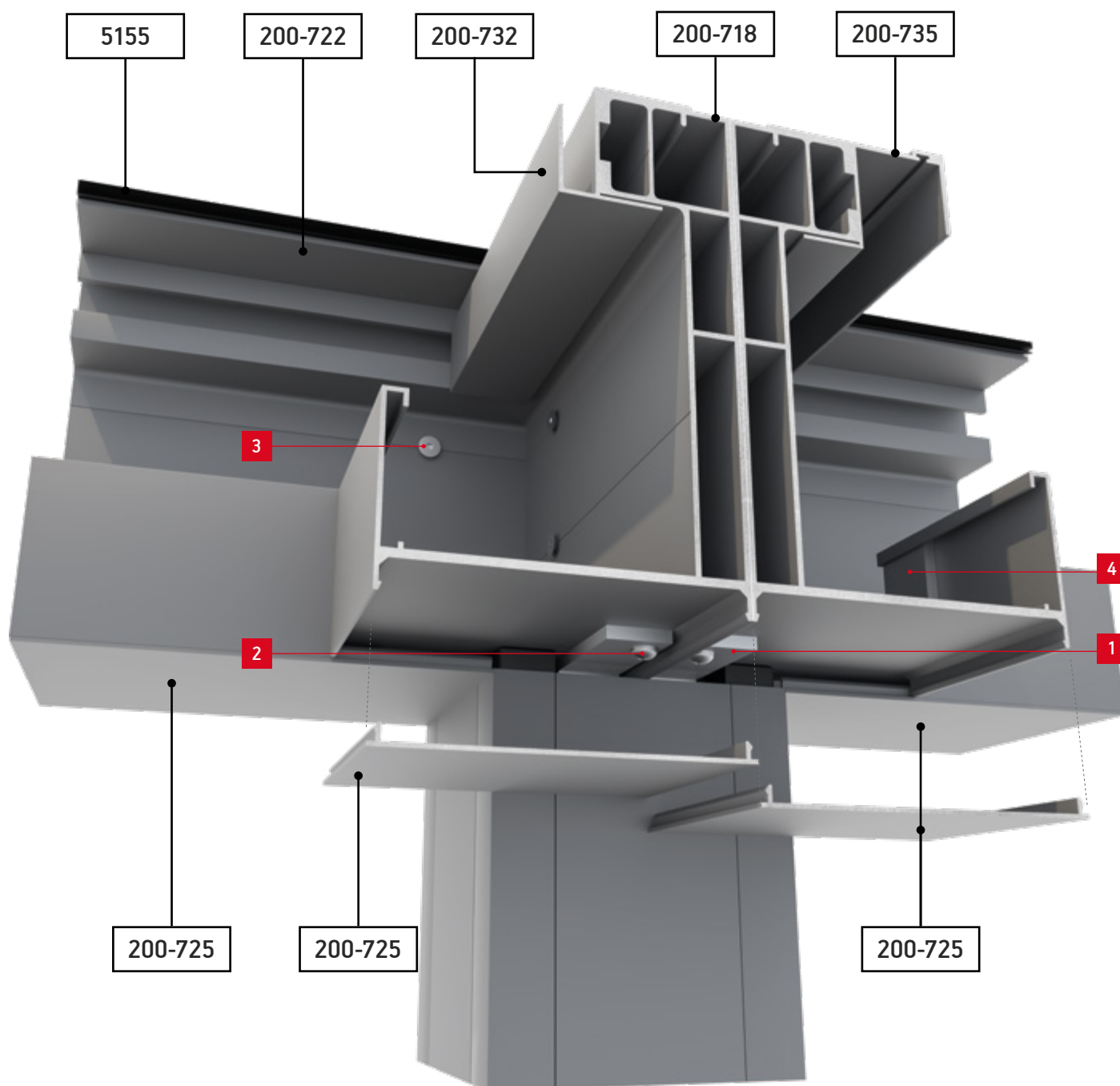
Ενώνουμε την κολλόνα **200-734** με τη διπλή τραβέρσα με τη χρήση των λαμαρινόβιδων **M6x32** και των φρεζαριστών βιδών **M6x20**, όπως φαίνεται στην εικόνα.

The **200-734** mullion is installed on the double beam using the self-tapping screws **M6X32** and the hexagon socket screws **M6X20** as shown in the picture above.



Τοποθετείται η κολόνα **200-734** με τη χρήση των λαμαρινόβιδων στη διπλή τραβέρσα και τελικά κουμπώνονται τα καπάκια **102-011**, ώστε να αποκρύπτονται οι γωνίες συνδέσεως και οι βίδες.

The mullion **200-734** is installed on the double beam and finally the **102-011** caps are placed in order to hide the connection squares and the screws.

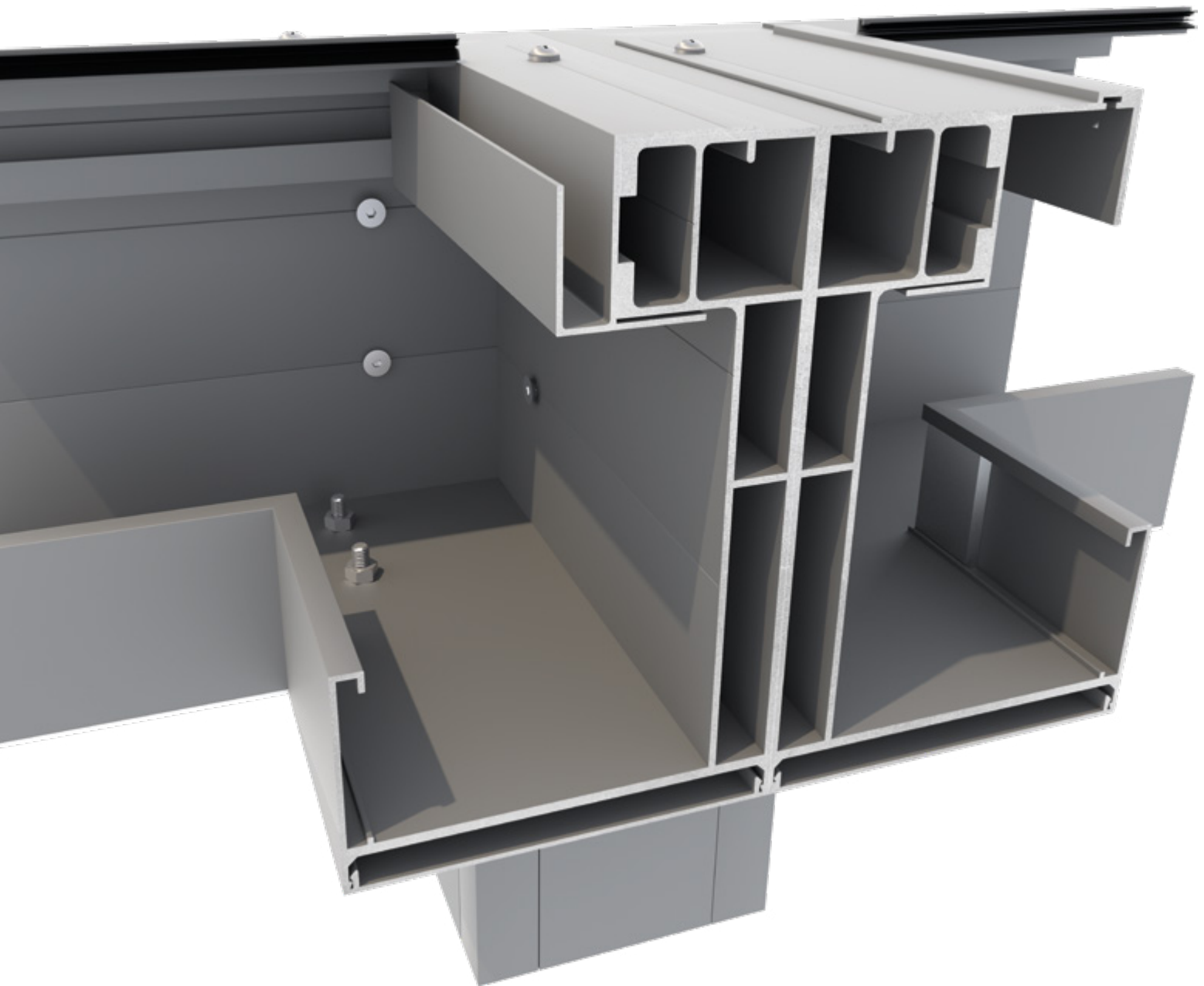


Τέλος, τοποθετούνται τα καπάκια **200-725** για να καλυφθούν οπτικά οι γωνίες συνδέσεως της πέργκολας.  
 Finally, the **200-725** caps are installed in order to visually seal the connection squares.

<b>1</b>	Γωνία συνδέσεως πέργκολας 30,5mm Pergola's connection square 30,5mm
<b>2</b>	Βίδα φρεζαριστή M6x20 Hexagon socket screw M6x20

<b>3</b>	Βίδα φρεζάτη Allen εξαγωνη M5x20 Hexagon socket csk screw M5x20
<b>4</b>	Γωνία ευθυγράμμισης τραβέρσας 3792 (48,9mm) Beam's alignment square 3792 (48,9mm)

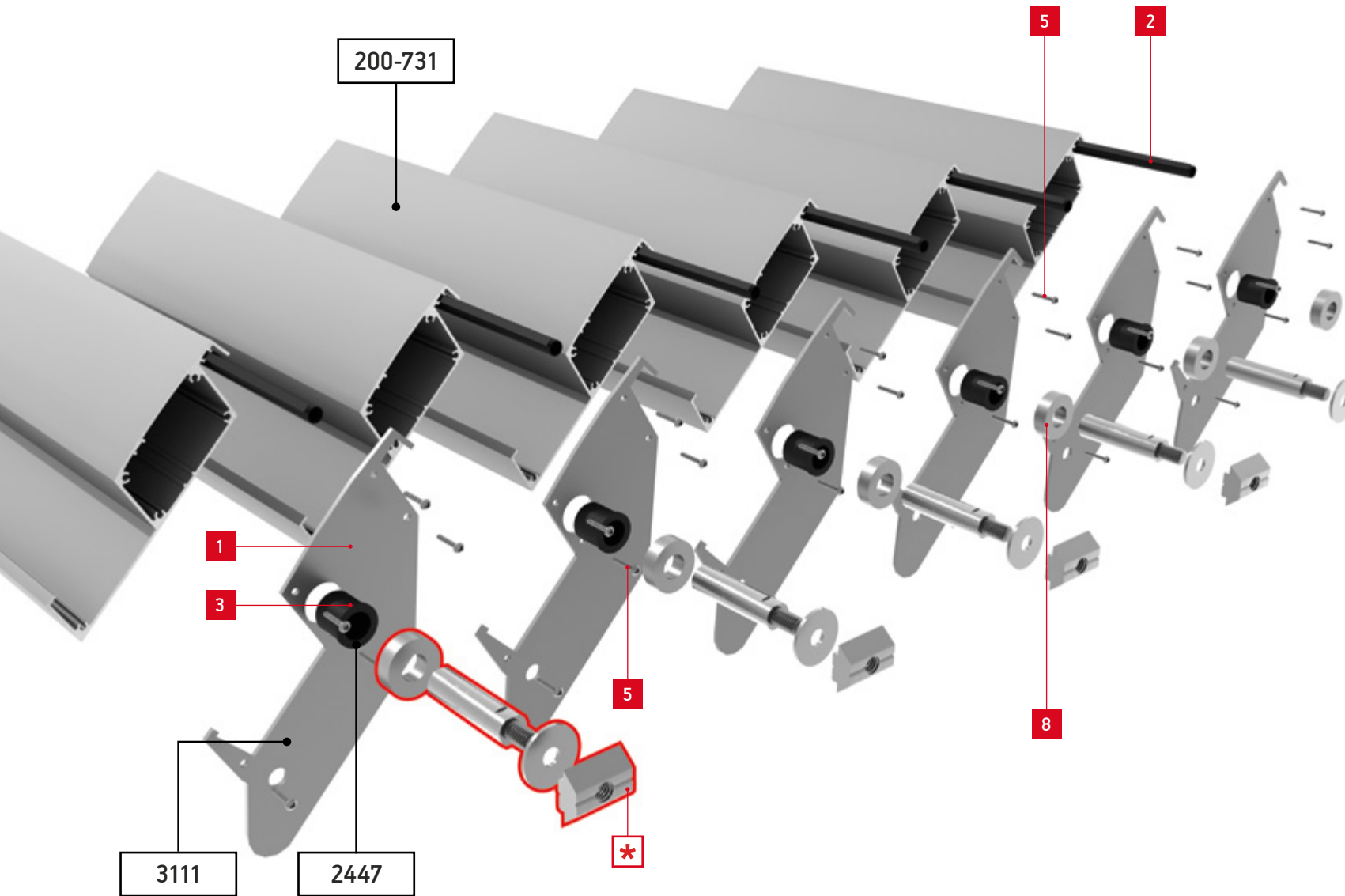




Τελικό αποτέλεσμα συναρμολόγησης κοιλόνιας - διπλής τραβέρσας  
Final assembly of the mullion - double beam

\* Όταν υπάρχει ανάγκη απορροής υδάτων τότε χρησιμοποιούμε διπλή κοιλόνια.  
When water drain is needed we use double mullion installation.

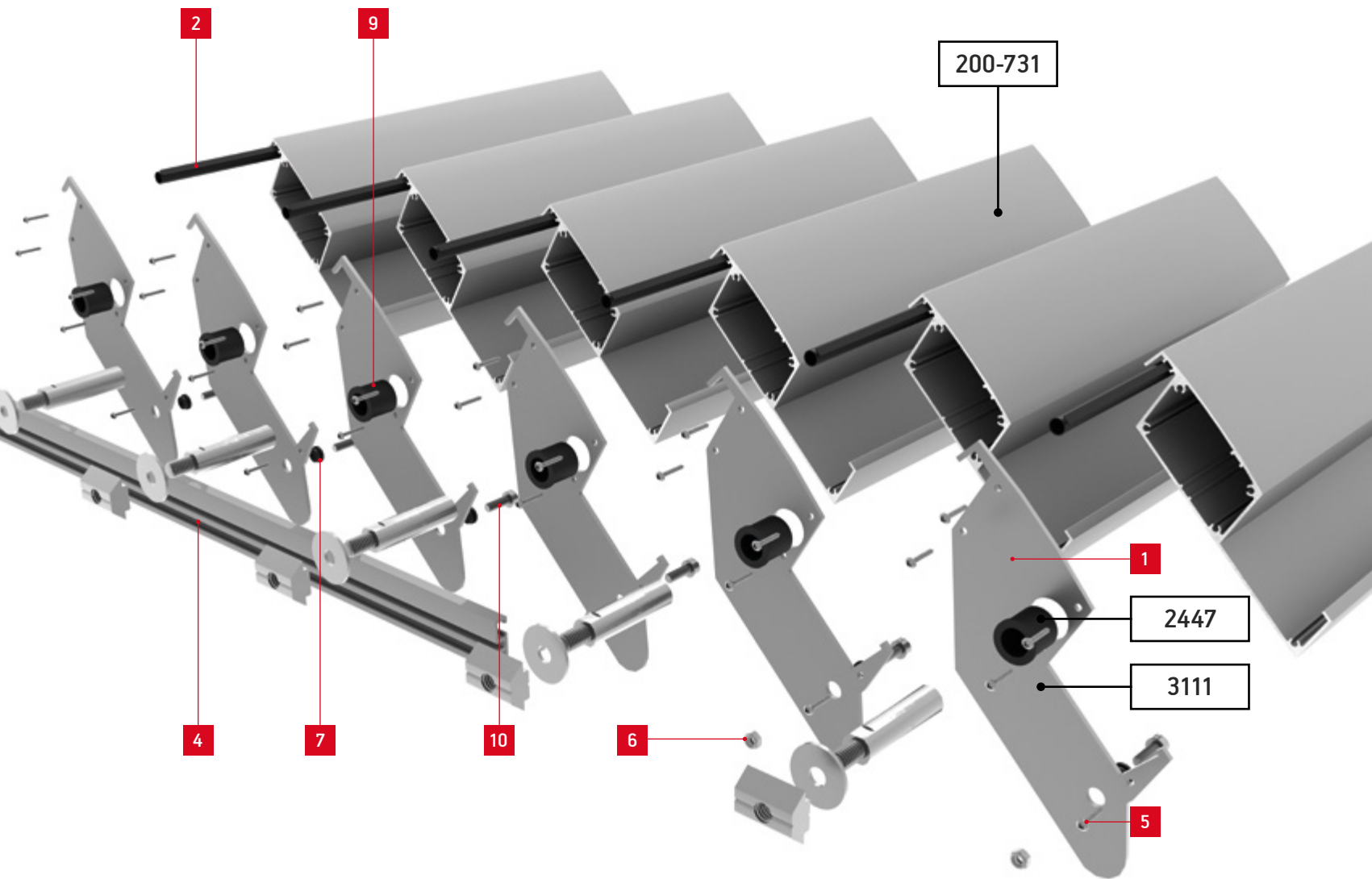
/ ΣΥΝΑΡΜΟΛΟΓΗΣΗ ΠΕΡΣΙΔΑΣ (ΧΩΡΙΣ ΠΡΟΦΙΛ ΚΙΝΗΣΗΣ)  
LOUVER ASSEMBLY (WITHOUT MOVEMENT PROFILE)



<b>1</b>	Τάπα περσίδας Louver's cap
<b>2</b>	Λάστιχο - Φουσκάκι περσίδας Louver's gasket
<b>3</b>	Πλαστικό δαχτυλίδι πείρου περσίδας (ανοιχτό) Louver's cap plastic plug (open)
<b>4</b>	Προφίλ κίνησης Movement profile
<b>5</b>	Λαμαρινόβιδες M3,9x25 Self-tapping screws M3,9x25

<b>*</b>	Εξάρτημα κίνησης περσίδων Louver's movement accessory
----------	--

/ ΣΥΝΑΡΜΟΛΟΓΗΣΗ ΠΕΡΣΙΔΑΣ (ΜΕ ΠΡΟΦΙΛ ΚΙΝΗΣΗΣ)  
LOUVER ASSEMBLY (WITH MOVEMENT PROFILE)



<b>6</b>	Εξάγωνο παξιμάδι για βίδα M6 Hexagon nuts for bolt M6
<b>7</b>	Πλαστικό δαχτυλίδι περιστροφής περσίδας Louver's rotation plastic plug
<b>8</b>	Αποστάτης (δαχτυλίδι αλουμινίου) Aluminium ring spacer
<b>9</b>	Πλαστικό δαχτυλίδι πείρου περσίδας (κλειστό) Louver's cap plastic plug (closed)
<b>10</b>	Βίδα εξάγων M6x20 Inox Inox hexagon bolt M6x20

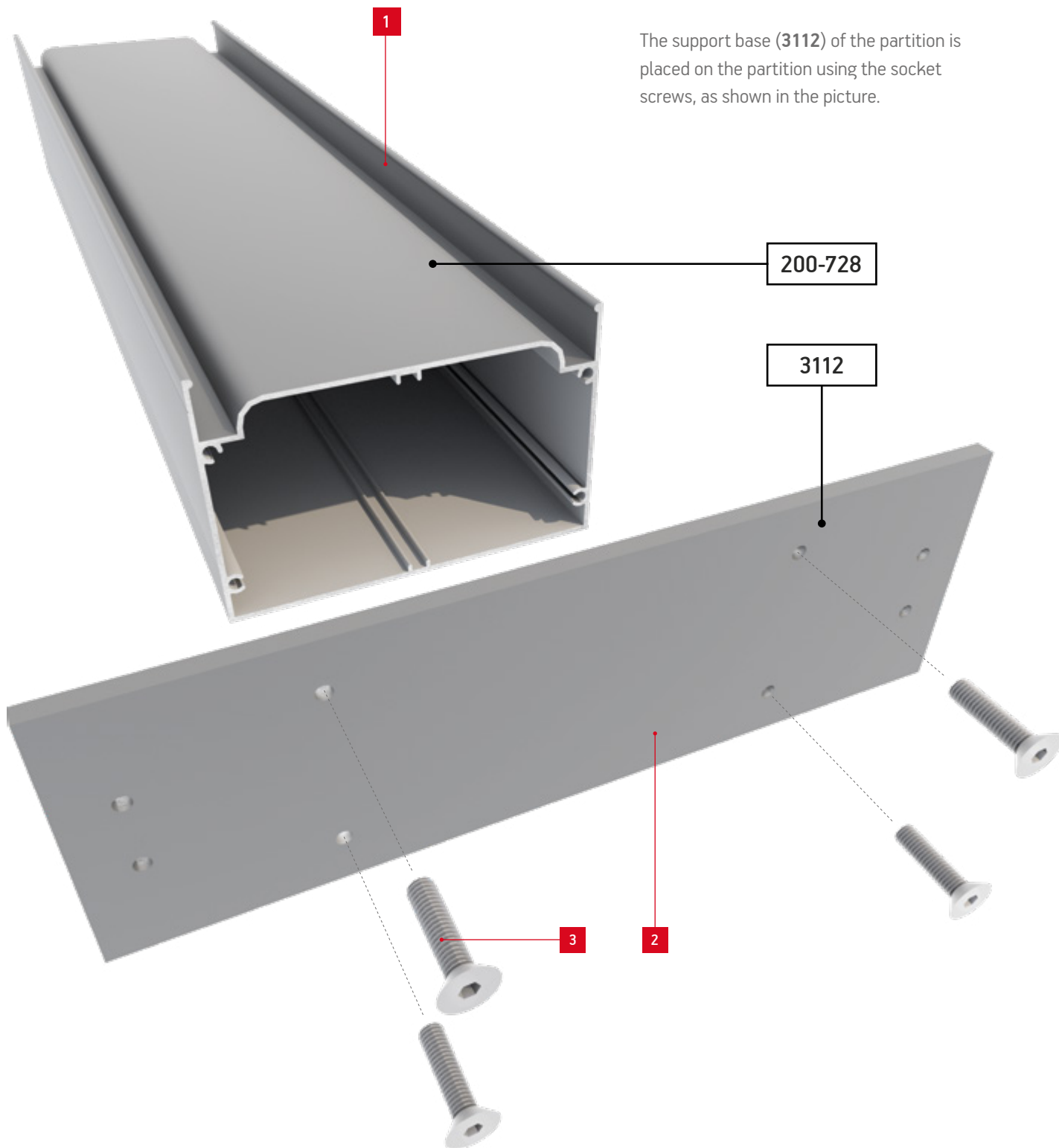
**8**  
Ο αποστάτης (δαχτυλίδι αλουμινίου) πρέπει να τοποθετείται σε απόσταση 1,5mm από την τάπα της περσίδας για την καλύτερη λειτουργία της.

The spacer (aluminium ring) must be installed at a distance of 1,5mm from the louver's cap for the better functioning of the louver.

**/ ΕΓΚΑΤΑΣΤΑΣΗ ΧΩΡΙΣΜΑΤΟΣ**  
**PARTITION INSTALLATION**

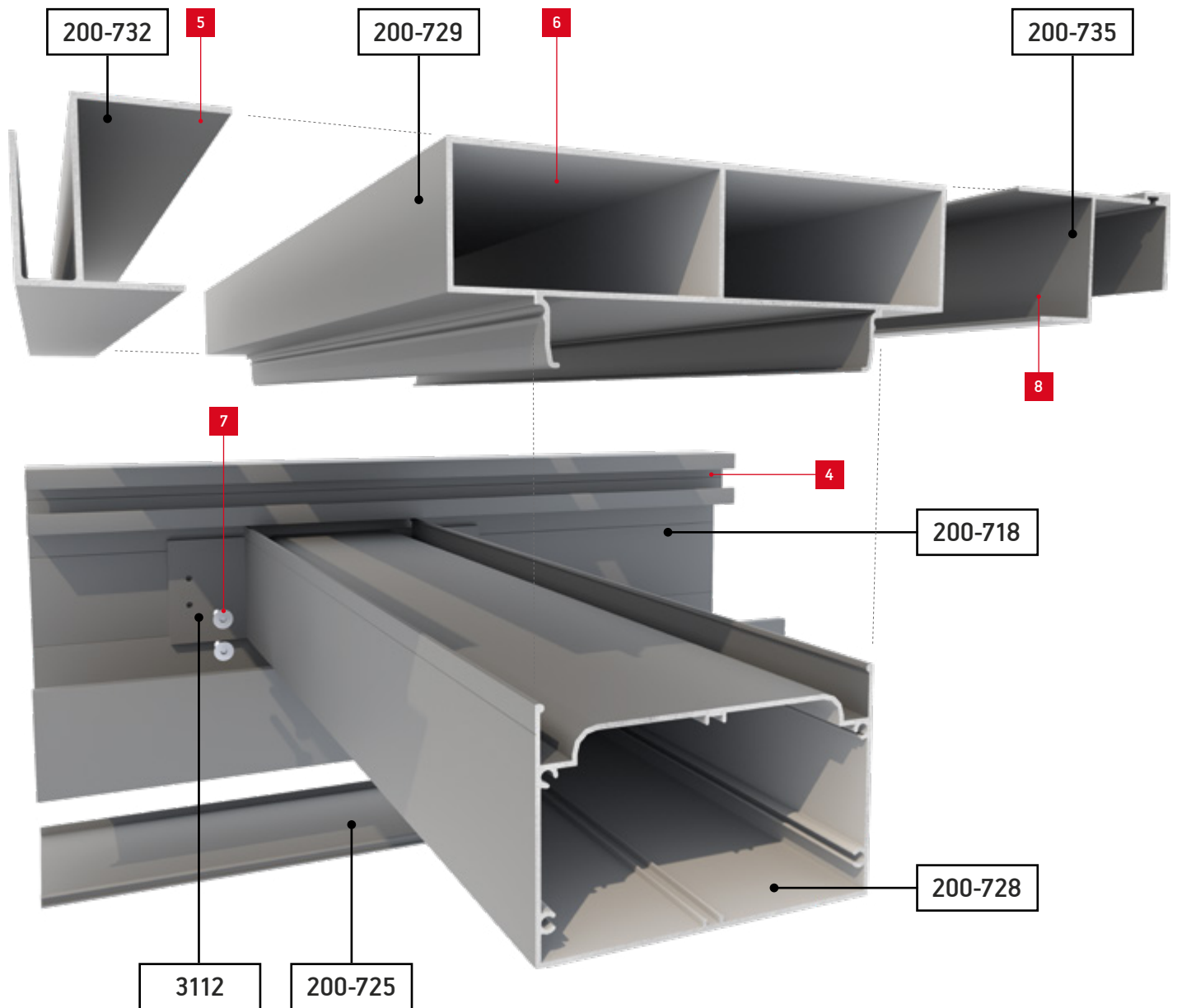
Η βάση στήριξης (3112) του χωρίσματος ενώνεται με το χώρισμα χρησιμοποιώντας τις φρεζάτες βίδες, όπως φαίνεται στην εικόνα.

The support base (3112) of the partition is placed on the partition using the socket screws, as shown in the picture.



<b>1</b>	Χώρισμα 200-728 Partition 200-728
<b>2</b>	Βάση στήριξης χωρίσματος πέργκολης 3112 Partition's support base 3112

<b>3</b>	Βίδες φρεζάτες Socket screws
----------	---------------------------------



Η βάση στήριξης (**3112**) με το χώρισμα (**200-728**) τοποθετούνται στην τραβέρσα (**200-718**) χρησιμοποιώντας φρεζάτες βίδες, ενώ στο καπάκι του χωρίσματος τοποθετούνται οι αποστάτες (**200-732, 200-735**). Τέλος, τοποθετούμε το καπάκι του χωρίσματος (**200-729**) με τους αποστάτες στο χώρισμα, όπως φαίνεται στην εικόνα.

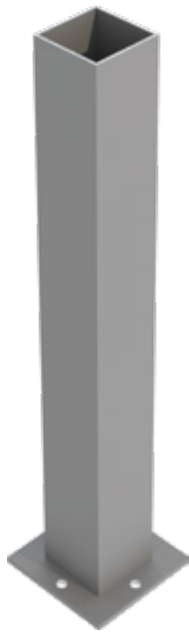
The partition with its support base (**3112**) are installed on the beam (**200-718**) using the socket screws whilst the front and back spacers (**200-732, 200-735**) are placed on the partition's cap. Finally, the cap (**200-729**) in conjunction with the spacers are installed on the partition, as shown in the picture.

<b>4</b>	Τραβέρσα <b>200-718</b> Beam 200-718
<b>5</b>	Αποστάτης εμπρός Front spacer
<b>6</b>	Καπάκι χωρίσματος Partition's cap

<b>7</b>	Βίδες φρεζάτες Socket screws
<b>8</b>	Αποστάτης πίσω Back spacer

ΕΞΑΡΤΗΜΑΤΑ

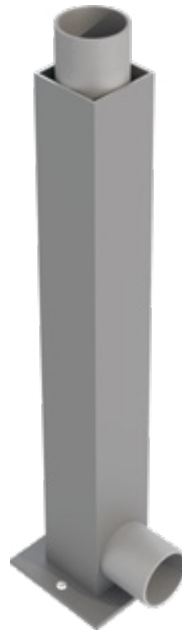
ACCESSORIES



◀ **94-20-00-3781**

Μεταλλική βάση  
στήριξης κοθόνας  
πέργκολλας χωρίς  
νεροχύτη

Pergola's mullion  
metallic base without  
draining hole



◀ **94-20-00-2444**

Μεταλλική βάση  
στήριξης κοθόνας  
πέργκολλας με νεροχύτη

Pergola's mullion  
metallic base with  
draining hole



▲ **94-20-00-3111**

Τάπα περσίδας  
αλουμινίου

Aluminium louver's cap



▲ **94-20-00-2441**

Σετ εξαρτημάτων περιστροφής  
περσίδας χωρίς βαρελάκι

Louver's movement accessories



▲ **94-20-00-2442**

Σετ εξαρτημάτων  
περιστροφής περσίδας με  
πέιρο Inox περσίδας LED

LED louver's movement  
accessories

\* **ΠΡΟΣΟΧΗ!** Στην παραγγελία να διευκρινίζεται το χρώμα.  
ATTENTION! At the moment of the order, please specify the color of your choice.



Στην τοποθέτηση να προστίθεται και κόλλη σπειρωμάτων.  
Add threadlocker at the moment of installation.



▲ **94-20-00-3792**

Γωνία ευθυγράμμισης  
τραβέρσας 200-718  
(48,9mm)

Beam's 200-718  
alignment square  
(48,9mm)



▲ **94-20-00-3789**

Γωνία συνδέσεως  
πέργκολλας (30,5mm)

Pergola's connection  
angle (30,5mm)



▲ **94-20-00-3790**

Γωνία συνδέσεως  
πέργκολλας (66,5mm)

Pergola's connection  
angle (366,5mm)



▲ **94-20-00-2445**

Γωνία συνδέσεως  
200-718 / 44,8mm

Connection square  
200-718 / 44,8mm



▲ **94-20-00-3796**

Γωνία συνδέσεως  
τραβέρσας 200-718

Beam's 200-718  
connection square



- ◀ **94-20-00-3791**  
Σύνδεσμος τραβέρσας κοιλόντας 200-734  
Beam-mullion's 200-734 connector



- ◀ **94-20-00-2446**  
Πλαστικό δαχτυλίδι περιστροφής περσίδας  
Louver's rotation plastic plug



- ◀ **94-20-00-2447**  
Πλαστικό δαχτυλίδι πείρου περσίδας  
Louver's cap plastic plug



- ◀ **94-20-00-3116**  
Τάπες απορροής καναλιού πέργκολλας (ζευγάρι)  
Draining gutter's caps (2 pieces)

**ΠΡΟΣΟΧΗ!** Στην παραγγελία να διευκρινίζεται το χρώμα.  
**ATTENTION!** At the moment of the order, please specify the color of your choice.



- ◀ **94-20-00-3594**  
Λάστιχο Producta No60.2  
Louver's gasket Producta No60.2

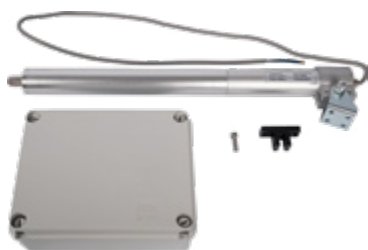


- ◀ **94-20-00-3112**  
Βάση στήριξης χωρίσματος πέργκολλας  
Partition's support base

**ΠΡΟΣΟΧΗ!** Στην παραγγελία να διευκρινίζεται το χρώμα.  
**ATTENTION!** At the moment of the order, please specify the color of your choice.



- ◀ **94-20-00-3113**  
Ένωση τραβέρσας με τραβέρσα  
Beams' connector



- ◀ **94-20-00-3890**  
Κιτ μοτέρ Hector με αυτοματισμό και τηλεχειριστήριο  
Hector motor kit with automation and remote control

Όταν μπαίνει δεύτερο μοτέρ θα πρέπει να χρησιμοποιείται και ταφ  
**When a second motor is installed, it is necessary to use the T profile**





- ◀ **94-20-00-2424**  
Σύνδεσμος ντίζας μοτέρ  
Motorised system - lever linkage's connector



- ◀ **94-20-00-3784**  
Καπάκι περσίδας LED  
LED louver's cap



- ◀ **94-20-00-5155-2**  
Βουρτσάκι No.7 - Μαύρο  
Brush No.7 - Black



- ◀ **94-20-00-5155-3**  
Βουρτσάκι No.7 - Γκρι  
Brush No.7 - Grey



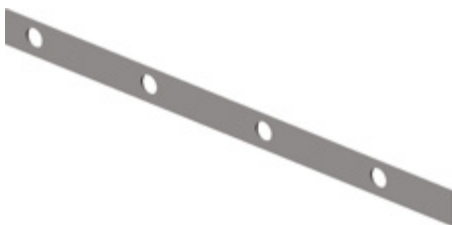
- ◀ **94-20-00-1128**  
Βίδα εξάγων DIN 557 INOX A2 6x20mm  
INOX hexagon bolt DIN 557 A2 6x20mm



- ◀ **94-20-00-1129**  
Παξιμάδια INOX A2 6x20mm  
INOX nuts A2 6x20mm



- ◀ **94-20-00-2448**  
Κόλλη σπειρωμάτων 60ml  
Thread sealant 60ml



- ◀ **94-20-00-3115**  
Οδηγός τοποθέτησης πείρων περσίδας  
Louver's movement installation guide

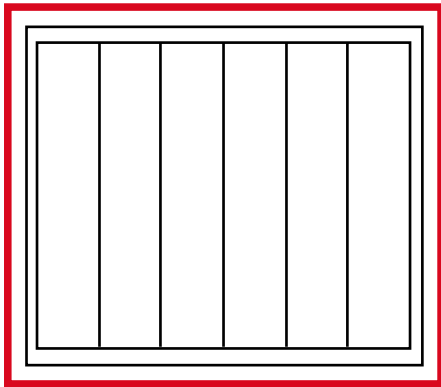
Ο οδηγός τοποθετείται από την πλευρά με το μεγαλύτερο μήκος για την τοποθέτηση των πρώτων πείρων. Στη συνέχεια χρησιμοποιείται από την αντίθετη πλευρά.

At the beginning of the installation use the side with the greater length. After that the guide must be used from the opposite side.

ΟΔΗΓΙΕΣ  
ΚΑΙ ΜΕΤΡΑ ΚΟΠΗΣ

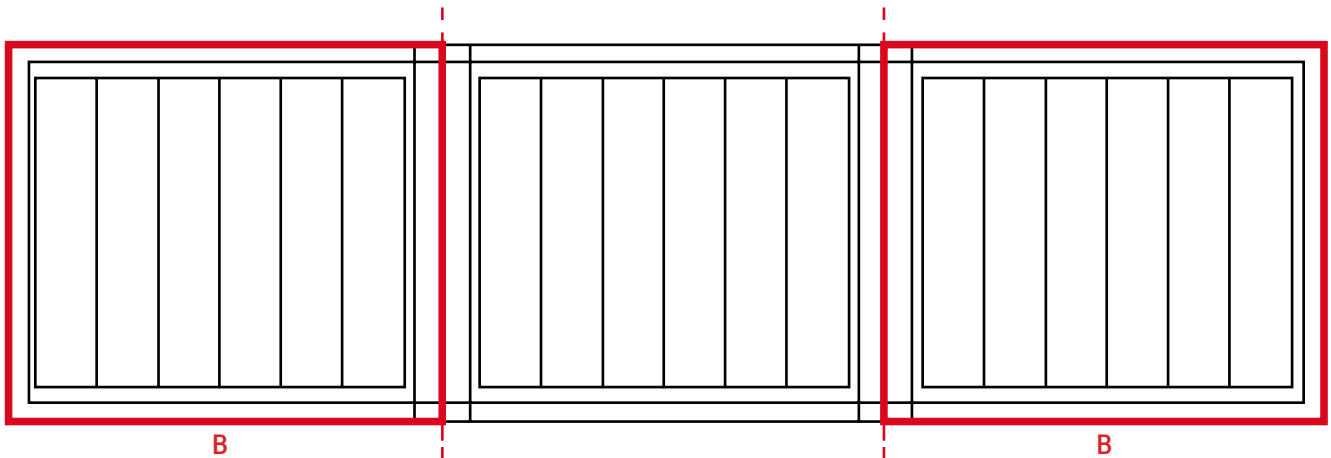
# CUTTING INSTRUCTIONS & DIMENSIONS

/ ΚΑΤΑΣΚΕΥΗ ΠΕΡΓΚΟΛΑΣ ΕΝΟΣ ΠΛΑΙΣΙΟΥ  
CONSTRUCTION OF A SINGLE-FRAME PERGOLA



A

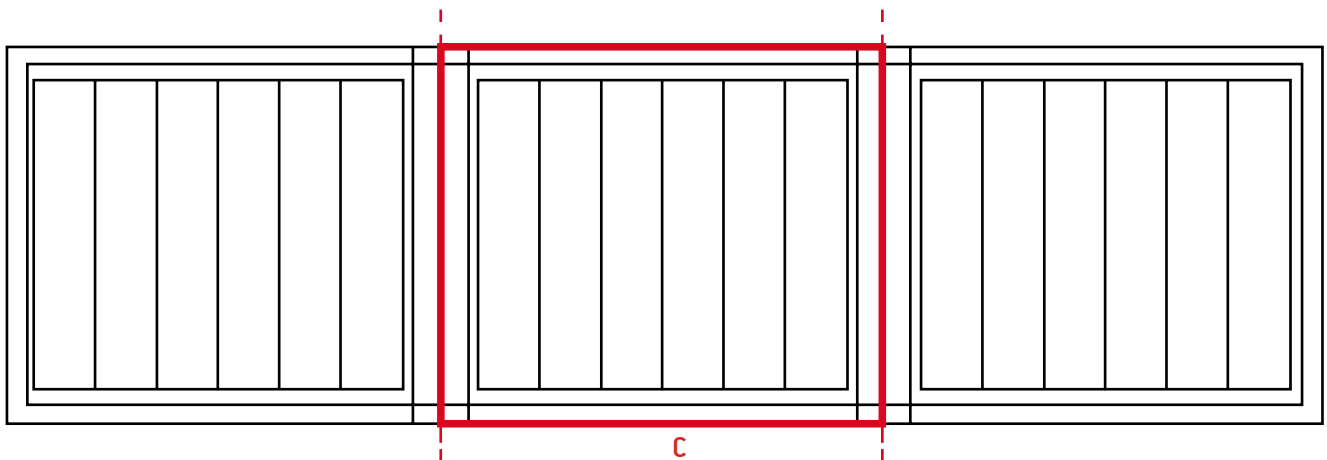
/ ΚΑΤΑΣΚΕΥΗ ΠΕΡΓΚΟΛΑΣ ΜΕ ΧΩΡΙΣΜΑΤΑ (ΤΡΑΒΕΡΣΑ - ΧΩΡΙΣΜΑ)  
CONSTRUCTION OF A PERGOLA WITH PARTITIONS (BEAM - PARTITION)



B

B

/ ΚΑΤΑΣΚΕΥΗ ΠΕΡΓΚΟΛΑΣ ΜΕ ΧΩΡΙΣΜΑΤΑ (ΧΩΡΙΣΜΑ - ΧΩΡΙΣΜΑ)  
CONSTRUCTION OF A PERGOLA WITH PARTITIONS (PARTITION - PARTITION)



C

ΠΙΝΑΚΕΣ  
ΔΙΑΣΤΑΣΕΩΝ  
ΚΑΙ ΑΡΙΘΜΟΣ  
ΠΕΡΣΙΔΩΝ

TABLE OF  
DIMENSIONS  
AND NUMBER  
OF LOUVERS

A

ΕΝΟΣ ΠΛΑΙΣΙΟΥ  
OF A SINGLE  
FRAME



ΔΙΑΣΤΑΣΗ (σε mm) DIMENSION ( in mm )	ΑΡΙΘΜΟΣ ΠΕΡΣΙΔΩΝ NUMBER OF LOUVERS
1430 - 1470	8
1600 - 1640	9
1760 - 1800	10
1920 - 1960	11
2080 - 2120	12
2250 - 2290	13
2410 - 2450	14
2570 - 2610	15
2730 - 2770	16
2900 - 2930	17
3060 - 3100	18
3220 - 3260	19
3380 - 3420	20
3550 - 3580	21
3710 - 3750	22
3870 - 3910	23
4030 - 4070	24
4200 - 4230	25
4360 - 4400	26
4520 - 4560	27
4680 - 4720	28
4840 - 4880	29
5000 - 5030	30
5170 - 5210	31
5490 - 5370	32
5500 - 5530	33
5660 - 5700	34
5820 - 5860	35
5980 - 6020	36

A

Η διάσταση αντιστοιχεί στις εξωτερικές πλευρές της κατασκευής. Για τις διαστάσεις που δεν υπάρχουν στον πίνακα, προτείνεται η χρήση καρέ ανάλογα με τις ανάγκες.

The dimensions of the external side of the construction are measured. For dimensions that are not included in the table, the use of rectangular tubes is suggested, when needed.

**B**

ΜΕ ΧΩΡΙΣΜΑΤΑ  
(ΤΡΑΒΕΡΣΑ - ΧΩΡΙΣΜΑ)  
WITH PARTITIONS  
(BEAM-PARTITION)

ΔΙΑΣΤΑΣΗ Β ( σε mm ) DIMENSION B ( in mm )	ΑΡΙΘΜΟΣ ΠΕΡΣΙΔΩΝ NUMBER OF LOUVERS
2440 - 2480	14
2600 - 2640	15
2770 - 2800	16
2930 - 2970	17
3090 - 3130	18
3250 - 3290	19
3420 - 3450	20
3580 - 3620	21
3740 - 3780	22
3900 - 3940	23
4070 - 4100	24
4230 - 4270	25
4390 - 4430	26
4550 - 4590	27
4720 - 4750	28
4880 - 4920	29
5040 - 5080	30
5200 - 5240	31
5370 - 5410	32
5530 - 5570	33
5690 - 5730	34
5850 - 5890	35

**B**
**B**

Η διάσταση είναι από την εξωτερική πλευρά της τραβέρσας μέχρι το μέσο του χωρίσματος. Για τις διαστάσεις που δεν υπάρχουν στον πίνακα, προτείνεται η χρήση καρέ ανάλογα με τις ανάγκες.

Dimensions are measured from the external side of the beam to the middle of the partition. For dimensions that are not included in the table, the use of rectangular tubes is suggested, when needed.

**C**

ΜΕ ΧΩΡΙΣΜΑΤΑ  
(ΧΩΡΙΣΜΑ - ΧΩΡΙΣΜΑ)  
WITH PARTITIONS  
(PARTITION-PARTITION)

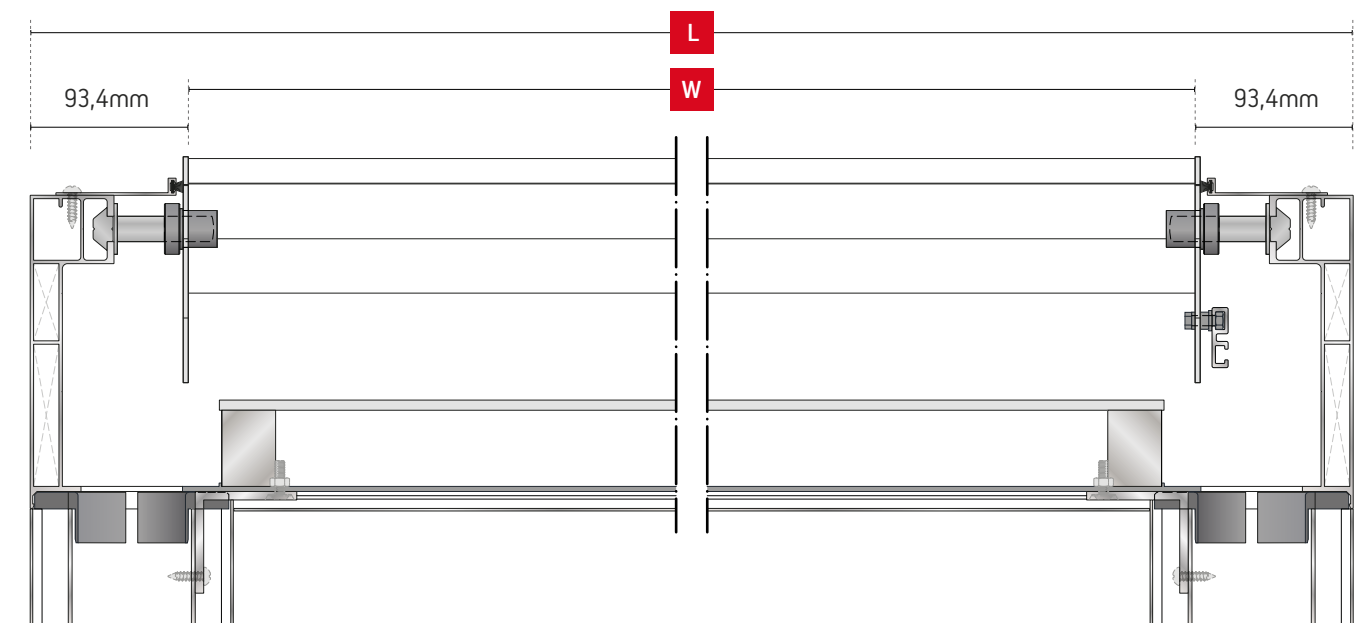
ΔΙΑΣΤΑΣΗ Γ ( σε mm ) DIMENSION Γ ( in mm )	ΑΡΙΘΜΟΣ ΠΕΡΣΙΔΩΝ NUMBER OF LOUVERS
2480 - 2520	14
2640 - 2680	15
2800 - 2840	16
2970 - 3000	17
3130 - 3160	18
3220 - 3260	19
3450 - 3490	20
3620 - 3650	21
3780 - 3810	22
3940 - 3980	23
4100 - 4140	24
4270 - 4300	25
4430 - 4460	26
4590 - 4630	27
4750 - 4790	28
4920 - 4950	29
5080 - 5110	30
5240 - 5280	31
5400 - 5440	32
5570 - 5600	33
5730 - 5760	34
5890 - 5930	35

**C**

Η διάσταση είναι από το μέσο του ενός χωρίσματος μέχρι το μέσο του επόμενου χωρίσματος. Για τις διαστάσεις που δεν υπάρχουν στον πίνακα, προτείνεται η χρήση καρέ ανάλογα με τις ανάγκες.

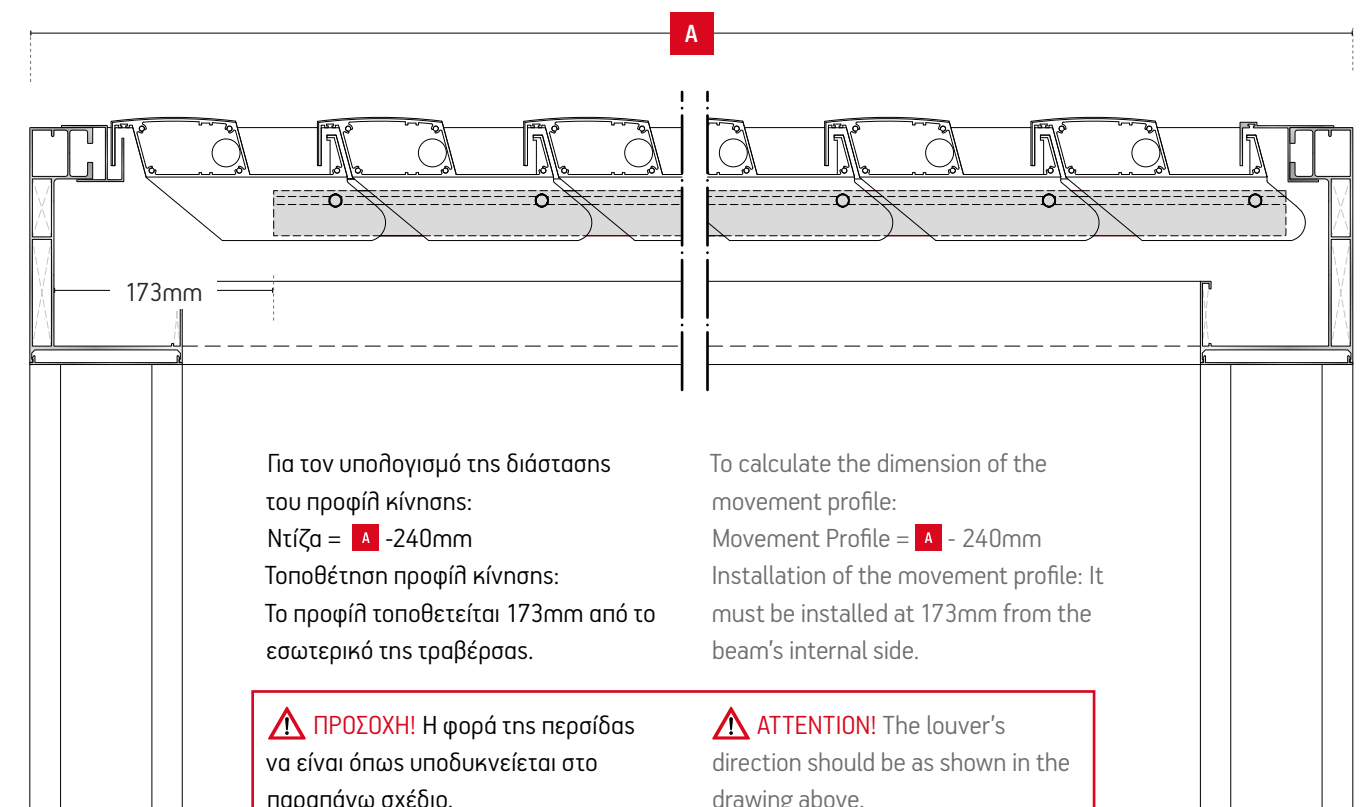
Dimensions are measured from the middle of the partition until the middle of the next partition. For dimensions that are not included in the table, the use of rectangular tubes is suggested, when needed.

**/ ΜΕΤΡΑ ΚΟΠΗΣ ΠΕΡΣΙΔΑΣ**  
**LOUVER'S CUTTING DIMENSION**



Για τον υπολογισμό του μήκους της περσίδας **W** αφαιρούμε 187mm από το συνολικό μήκος **L** της τραβέσσας.  
 To calculate the length of the louver **W** you must subtract 187mm from the total length **L** of the beam.

**/ ΜΕΤΡΑ ΚΟΠΗΣ ΓΙΑ ΠΡΟΦΙΛ ΚΙΝΗΣΗΣ (ΝΤΙΖΑ)**  
**CUTTING DIMENSIONS FOR MOVEMENT PROFILE**



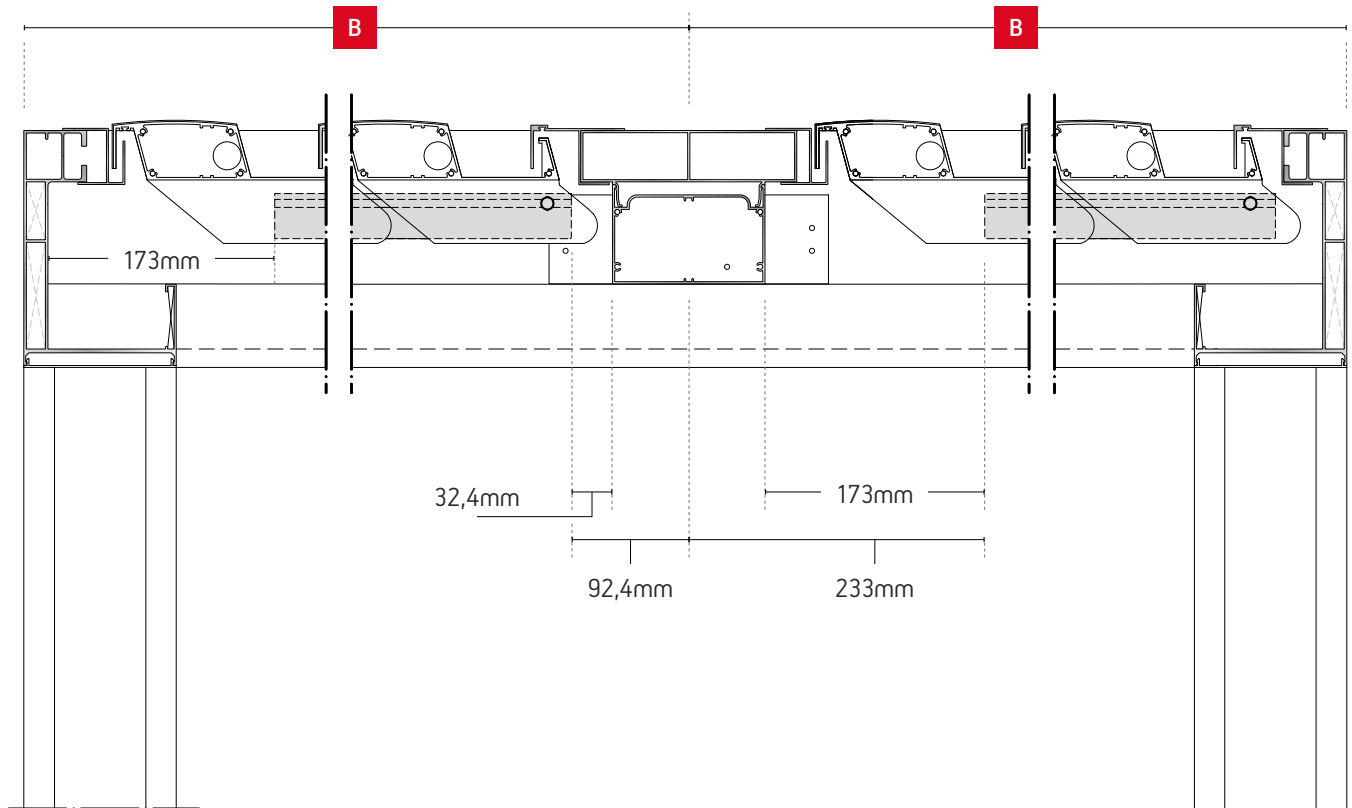
Για τον υπολογισμό της διάστασης του προφίλ κίνησης:  
 Ντίζα = **A** - 240mm  
 Τοποθέτηση προφίλ κίνησης:  
 Το προφίλ τοποθετείται 173mm από το εσωτερικό της τραβέσσας.

To calculate the dimension of the movement profile:  
 Movement Profile = **A** - 240mm  
 Installation of the movement profile: It must be installed at 173mm from the beam's internal side.

**⚠ ΠΡΟΣΟΧΗ!** Η φορά της περσίδας να είναι όπως υποδεικνύεται στο παραπάνω σχέδιο.

**⚠ ATTENTION!** The louver's direction should be as shown in the drawing above.

/ ΠΕΡΓΚΟΛΑ ΜΕ ΧΩΡΙΣΜΑ - ΜΕΤΡΑ ΚΟΠΗΣ ΓΙΑ ΠΡΟΦΙΛ ΚΙΝΗΣΗΣ (ΝΤΙΖΑ)  
PERGOLA WITH PARTITION - CUTTING DIMENSIONS FOR MOVEMENT PROFILE



**ΤΜΗΜΑ 1 / SECTION 1**

ΥΠΟΛΟΓΙΣΜΟΣ ΔΙΑΣΤΑΣΗΣ ΤΟΥ ΠΡΟΦΙΛ ΚΙΝΗΣΗΣ  
MOVEMENT PROFILE DIMENSION CALCULATION

Ντίζα =  $B - 290\text{mm}$

**ΤΟΠΟΘΕΤΗΣΗ:** Το προφίλ τοποθετείται 173mm από το εσωτερικό της τραβέρσας.

Προσοχή, το προφίλ της ντίζας θα πρέπει να τερματίζει πριν ξεπεράσει την τάπα της τελευταίας περσίδας.

**⚠ ΠΡΟΣΟΧΗ!** Η φορά της περσίδας να είναι όπως υποδεικνύεται στο παραπάνω σχέδιο.

Movement profile =  $B - 290\text{mm}$

**INSTALLATION:** The profile must be installed at 173mm from the beam's inside. Attention, the profile must stop at the cap of the last louver.

**⚠ ATTENTION!** The louver's direction should be as shown in the drawing above.

**ΤΜΗΜΑ 2 / SECTION 2**

ΥΠΟΛΟΓΙΣΜΟΣ ΔΙΑΣΤΑΣΗΣ ΤΟΥ ΠΡΟΦΙΛ ΚΙΝΗΣΗΣ  
MOVEMENT PROFILE DIMENSION CALCULATION

Ντίζα =  $B - 290\text{mm}$

**ΤΟΠΟΘΕΤΗΣΗ:** Το προφίλ τοποθετείται 173mm από την εσωτερική πλευρά του χωρίσματος. Προσοχή, το προφίλ της ντίζας θα πρέπει να τερματίζει πριν ξεπεράσει την τάπα της τελευταίας περσίδας.

**⚠ ΠΡΟΣΟΧΗ!** Η φορά της περσίδας να είναι όπως υποδεικνύεται στο παραπάνω σχέδιο.

Movement profile =  $B - 290\text{mm}$

**INSTALLATION:** The profile must be installed at 173mm from the beam's inside. Attention, the profile must stop at the cap of the last louver.

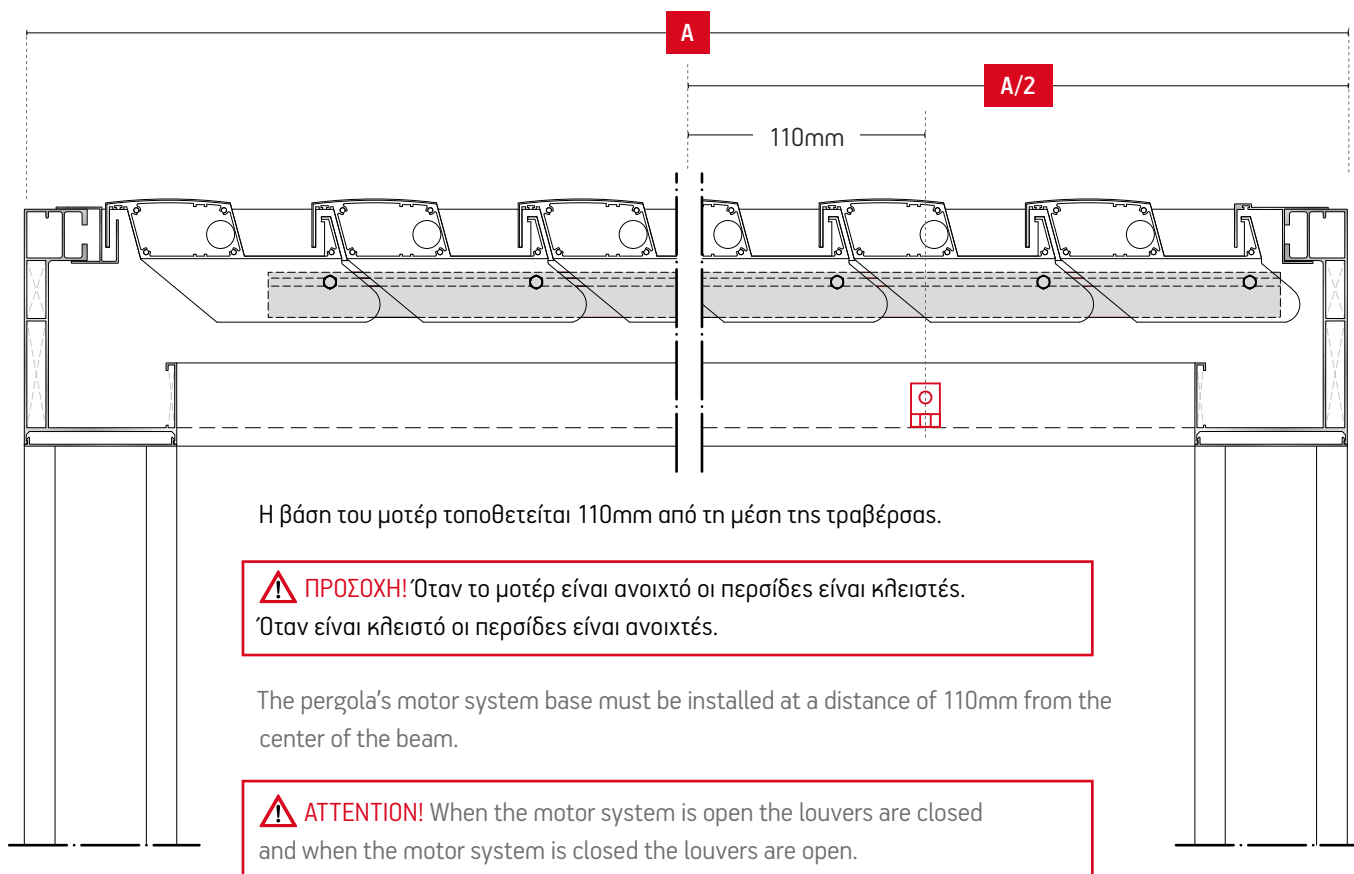
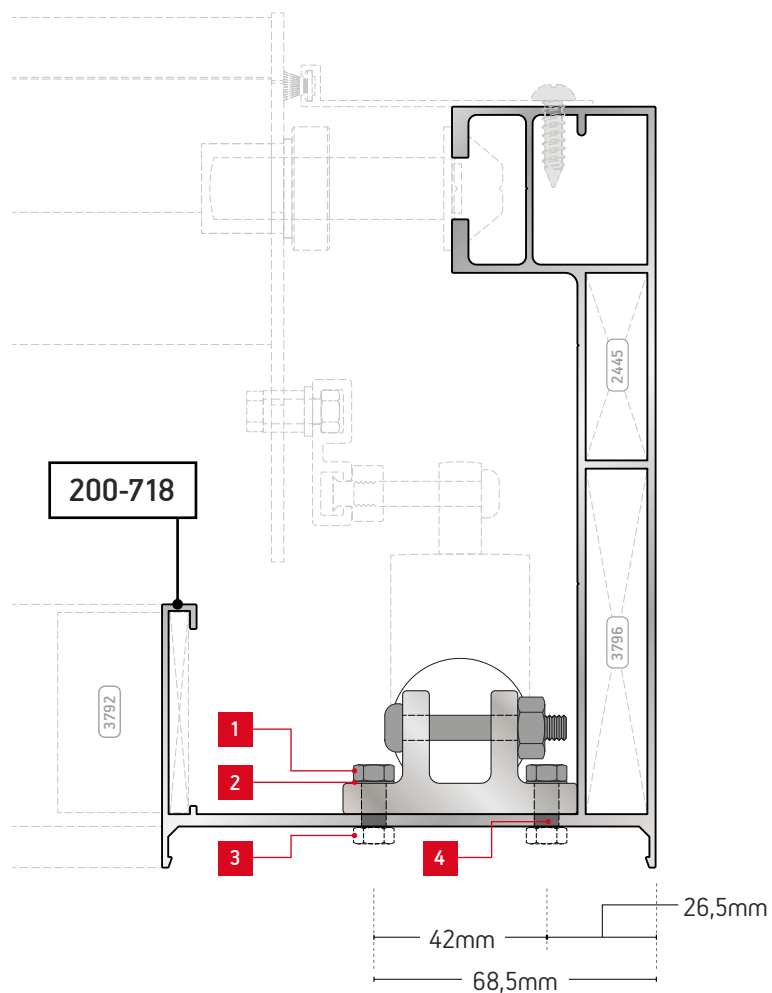
**⚠ ATTENTION!** The louver's direction should be as shown in the drawing above.

**/ ΤΟΠΟΘΕΤΗΣΗ ΜΟΤΕΡ**  
**MOTOR PLACEMENT**

Το μοτέρ τοποθετείται στο κέντρο της τραβέρσας που είναι κάθετη στις περσίδες. Για την τοποθέτησή του απαιτείται η διάτρηση της τραβέρσας (με διάμετρο **07mm**) στα 26,5mm και 68,5mm από την εξωτερική πλευρά της.

The motor must be placed in the center of the beam that is vertical to the louvers. To place it correctly, you must drill the beam (with a diameter of **07mm**) at a distance of 26,5mm and 68,5mm from its outer side.

- |           |   |
|-----------|---|
| <b>01</b> | Βίδα εξαγώνη <b>M6x16 INOX</b><br>Inox hexagon bolt <b>M6x16</b>              |
| <b>02</b> | Ροδέλα αστεροειδής για <b>M6</b><br>Tooth lock washer cone for bolt <b>M6</b> |
| <b>03</b> | Εξαγώνο παξιμάδι για βίδα <b>M6x16</b><br>Hexagon nuts for bolt <b>M6x16</b>  |
| <b>04</b> | Τρύπα βίδας <b>07mm</b><br>Hole for bolt <b>07mm</b>                          |





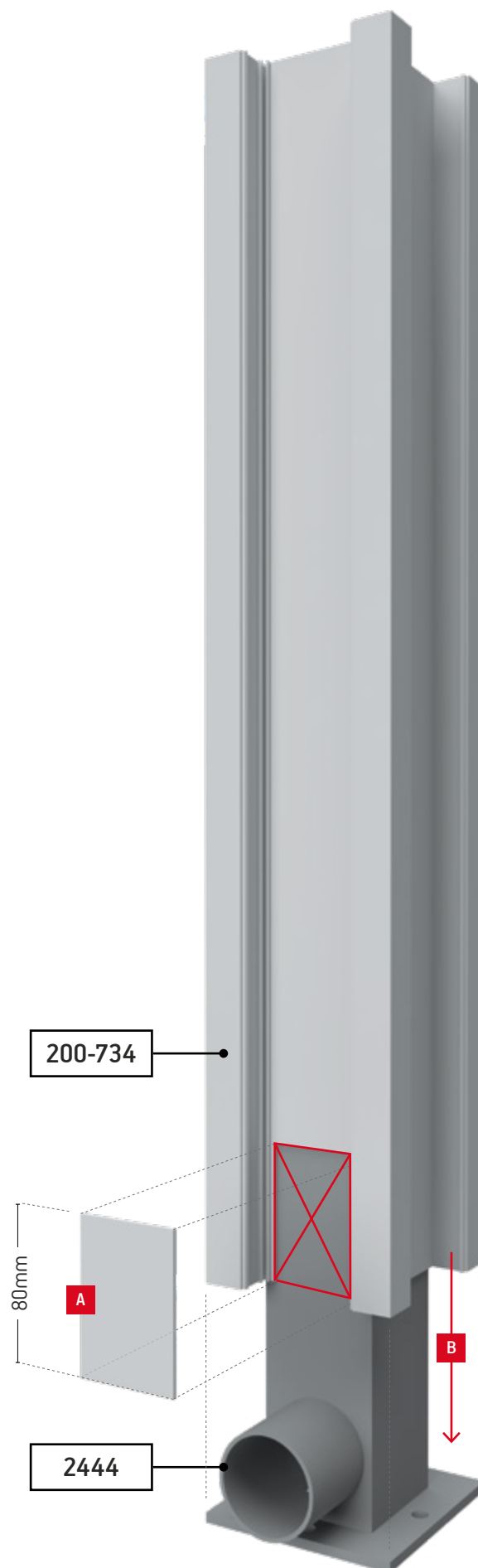
**/ ΤΟΠΟΘΕΤΗΣΗ ΜΕΤΑΛΛΙΚΗΣ ΒΑΣΗΣ ΣΤΗΡΙΞΗΣ ΚΟΛΟΝΑΣ ΜΕ ΝΕΡΟΧΥΤΗ (ΚΩΔ.2444)  
PERGOLA'S MULLION METALLIC BASE WITH DRAINING HOLE (CODE 2444)**

Για την τοποθέτηση της μεταλλικής βάσης στήριξης κολόνας με υδροροή (2444), αρχικά απαιτείται η αφαίρεση κομματιού ύψους 80mm από το εσωτερικό της κολόνας (200-734), όπως ενδείκνυται στις λεπτομέρειες της **εικ.1**. Στη συνέχεια γίνεται η τοποθέτησή της συρταρωτά, όπως στην **εικ. 2**.

For the installation of the metallic base with the draining hole (2444), you must first remove a piece of 80mm height from the inside of the mullion (200-734), as shown in **fig.1**. Then, place it as shown in **fig.2**.

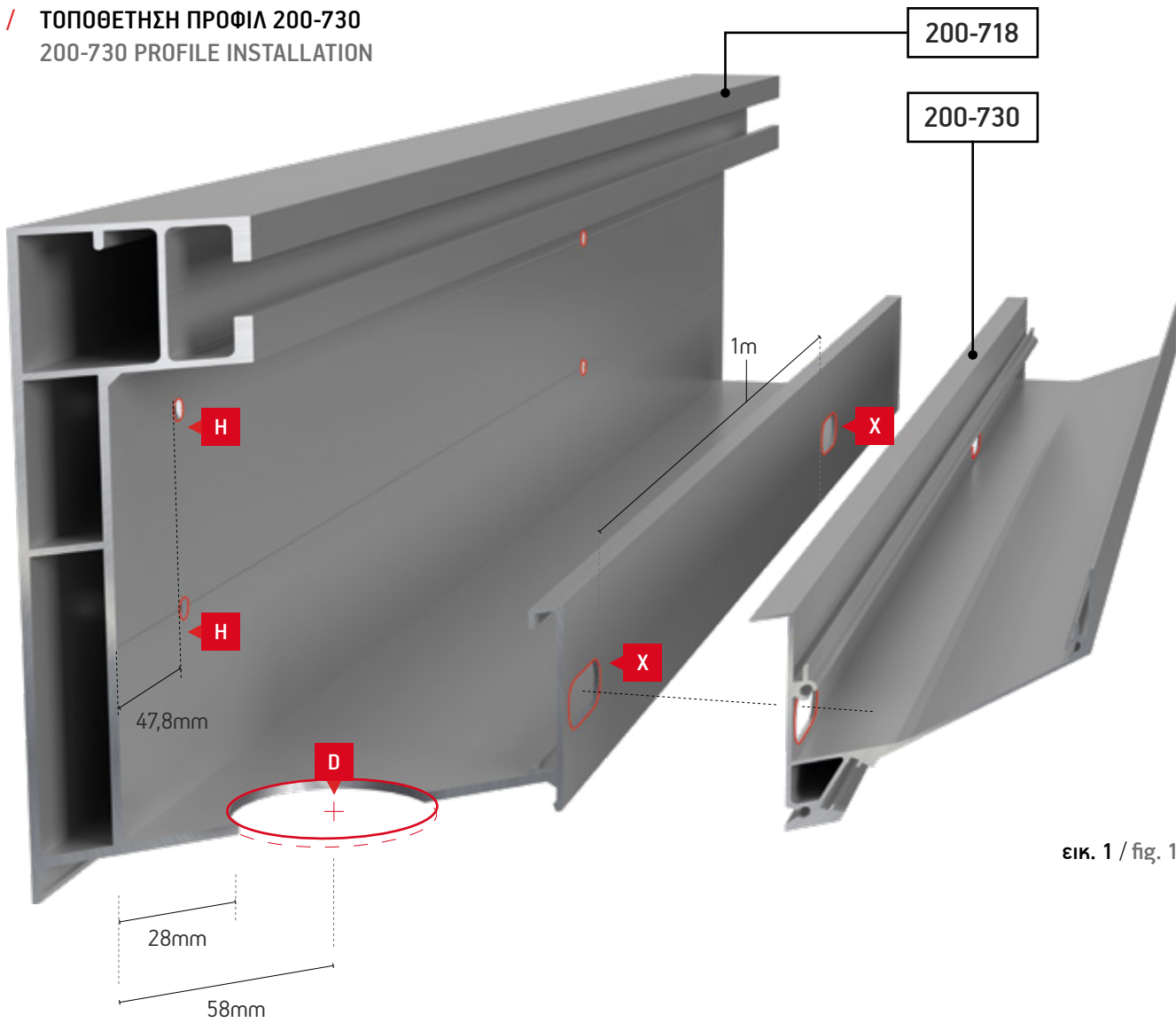


**εικ. 2 / fig. 2**

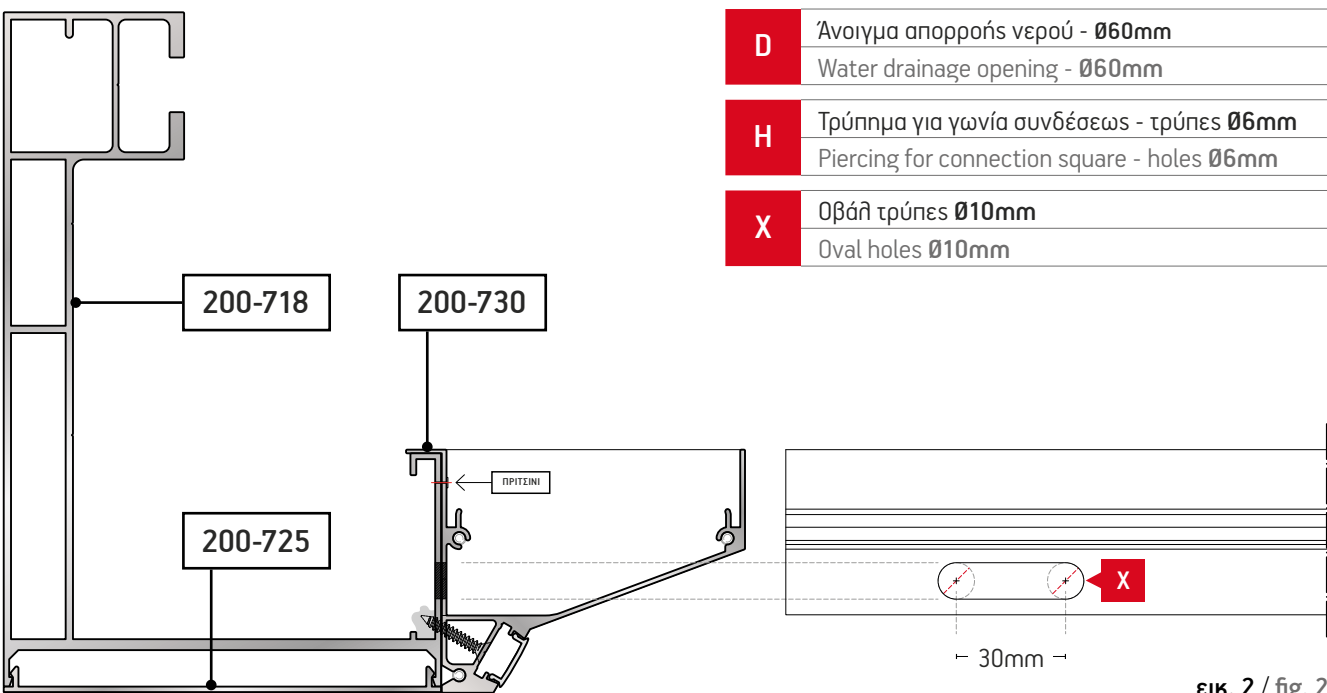


**εικ. 1 / fig. 1**

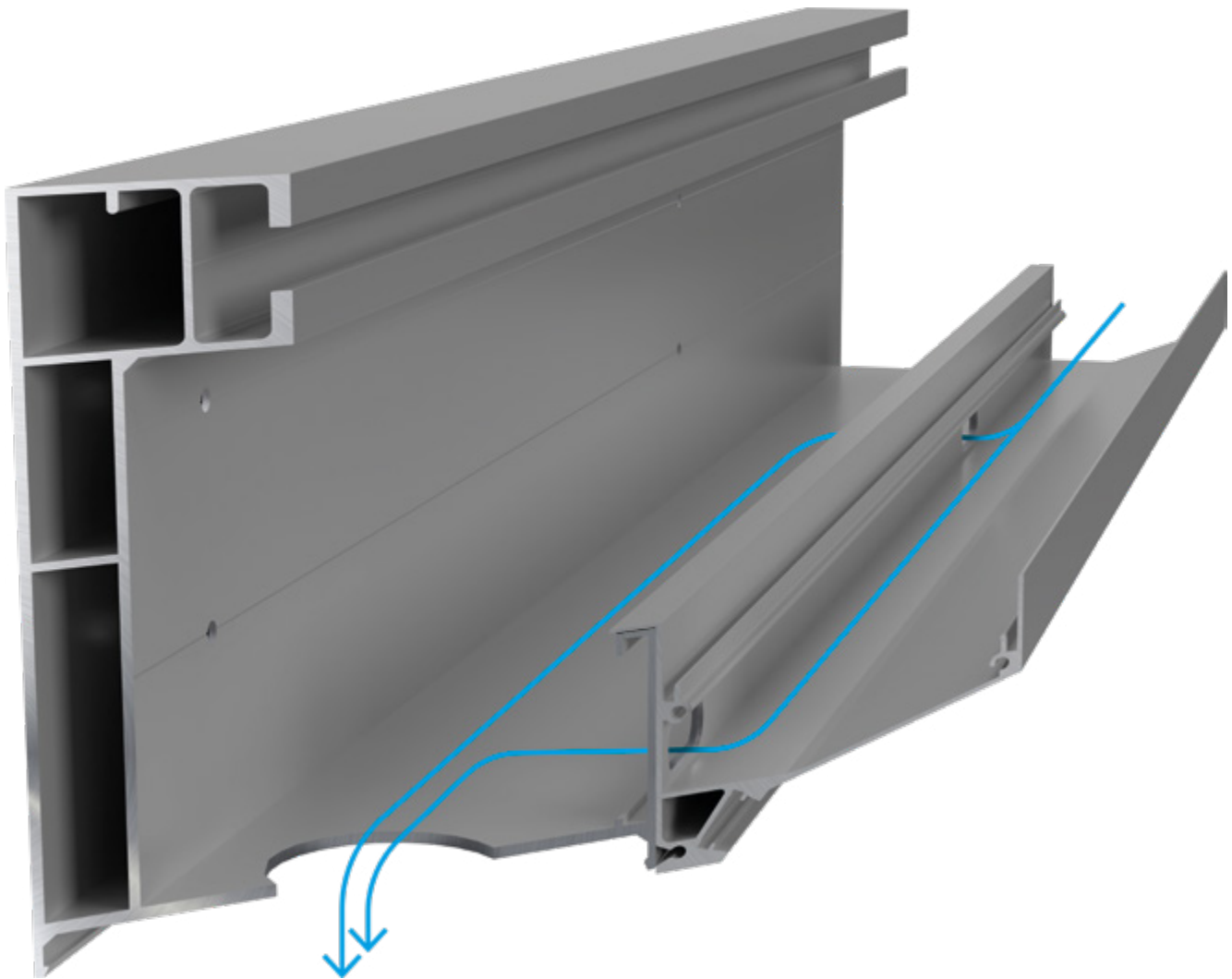
**/ ΤΟΠΟΘΕΤΗΣΗ ΠΡΟΦΙΛ 200-730**  
200-730 PROFILE INSTALLATION



εικ. 1 / fig. 1



εικ. 2 / fig. 2



Ανοίγουμε οβάλ τρύπες διάστασης  $\varnothing 10\text{mm}$  και πλάτους  $40\text{mm}$  (εικ. 2) κατά μήκος των προφίλ **200-730** και **200-718** ανά  $1$  μέτρο απόσταση, όπως φαίνεται στην **εικ.1**.

Two oval holes of  $\varnothing 10\text{mm}$  and  $40\text{mm}$  length are drilled (fig. 2) along the **200-730** and **200-718** profiles with  $1\text{m}$  distance between them, as shown in **fig. 1**.

Τοποθετούμε αρμόκολλητα στην περιοχή γύρω από τις τρύπες που προαναφέραμε για στεγανοποίηση.

A sealant is applied around the above mentioned holes to achieve the sealing of the profiles.

Blank page with horizontal dotted lines for writing.

Blank page with horizontal dotted lines for writing.

A series of horizontal dotted lines for writing, spanning the width of the page.





[www.exalco.gr](http://www.exalco.gr)



**EXALCO A.E.**

5<sup>ο</sup> χλμ. Παλαιάς Ε.Ο. Λαρίσης - Αθηνών  
Λάρισσα, Ελλάδα

5<sup>th</sup> Km Old National Rd Larissa - Athens  
Larissa - GREECE

T. +30 2410 688 688

F. +30 2410 688 530

E. [info@exalco.gr](mailto:info@exalco.gr)

[www.exalco.gr](http://www.exalco.gr)