

FEB 2024 / ALBIO 227

**EXALCO**  
ALUMINIUM SYSTEMS

# ALBIO 227

ΣΥΡΟΜΕΝΟ ΣΥΣΤΗΜΑ  
ΜΕ ΘΕΡΜΟΔΙΑΚΟΠΗ  
Thermal-break sliding system



Scan & view  
the catalogue

## Πιστοποιήσεις εταιρίας / Company certifications

### ΔΙΕΛΑΣΗ ΑΛΟΥΜΙΝΙΟΥ / ALUMINIUM EXTRUSION

- ISO 9001:2015 Σύστημα Διαχείρισης Ποιότητας / Quality Management System
- ISO 14001:2015 Σύστημα Περιβαλλοντικής Διαχείρισης / Environmental Management System
- ISO 45001:2018 Σύστημα Διαχείρισης Υγείας & Ασφάλειας στην Εργασία / Occupational Health & Safety Management System
- ISO 50001:2018 Σύστημα Διαχείρισης Ενέργειας / Energy Management System
- EN 15088:2005 Έλεγχος Παραγωγής Εργοστασίου – EU R305/2011 – Σήμανση CE / Factory Production Control - EU R305/2011 - CE Marking

## Επιφανειακή επεξεργασία & αισθητική / Surface treatment & aesthetics

### QUALICOAT

Σήμα Ποιότητας Ηλεκτροστατικής Βαφής Επιφάνειας Αλουμινίου σύμφωνα με την Προδιαγραφή QUALICOAT  
Quality Label for Powder Coated Aluminium Surfaces according to QUALICOAT Specification

### QUALIDECO

Σήμα Ποιότητας Διακόσμησης (Σουμπλιχρωμίας) Ηλεκτροστατικά Βαμμένως Επιφάνειας Αλουμινίου σύμφωνα με την Προδιαγραφή QUALIDECO  
Quality Label for Decoration (Sublimation) of Powder Coated Aluminium Surfaces according to QUALIDECO Specification

### QUALIMARINE

Σήμα Ποιότητας Ηλεκτροστατικής Βαφής Επιφάνειας Αλουμινίου σύμφωνα με τις Γαλλικές προδιαγραφές QUALIMARINE  
Quality Label for Powder Coated Aluminium Surfaces according to the French QUALIMARINE Specifications

### QUALANOD

Σήμα Ποιότητας Ανοδίσωσης Επιφάνειας Αλουμινίου σύμφωνα με την Προδιαγραφή QUALANOD  
Quality Label for Anodized Aluminium Surfaces according to QUALANOD Specification

## Ευρωπαϊκά Πρότυπα / EU standards

en 515, EN 573-3, EN 755-2, EN 755-9, EN 12020-2

# ΠΕΡΙΕΧΟΜΕΝΑ

# ΤΟC





## ALBIO 227

Συρόμενο σύστημα  
με θερμοδιακοπή.

Thermal-break  
sliding system

Η **Albio 227** είναι θερμομονωτική σειρά ελαφρού τύπου, ιδανική για την αντικατάσταση παλαιών κουφωμάτων. Η υποδοχή για ανοξείδωτη ράγα κύλισης αποτελεί ένα από τα βασικά πλεονεκτήματα της σειράς, προσφέροντας ακόμη μεγαλύτερη αντοχή και λειτουργικότητα. Ταυτόχρονα, δίνει την επιλογή για χρήση και ράγας από πολυαμίδιο. Ο οδηγός για τζάμι - σήτα - παντζούρι έχει πλάτος 95mm και είναι κατάλληλος για τοποθέτηση σε στενά ανοίγματα. Τα φύλλα και οι οδηγοί κύλισης διακόπτονται από ράβδους πολυαμιδίου πλάτους 10 & 18mm. Με πλάτος φύλλου τζαμιού 31mm και φύλλου παντζουριού 28mm, η σειρά δίνει τη δυνατότητα για κατασκευές όλων των τύπων συρόμενων, επάλληλων και χωνευτών.

**Albio 227** is a thermal break sliding system, suitable for replacing old sliding windows. The triple frame ( glass - mosquito net - shutter ) is only 95mm wide and is suitable to be installed in narrow openings. The sash and frame profiles come with 10mm and 18mm polyamide bars. With sash width 31mm and shutter sash width 28mm, **Albio 227** provides the possibility of constructing all the typologies of sliding, successive or built-in windows.

### Τεχνικά χαρακτηριστικά συστήματος

- Πάχος υαλοπίνακα 20mm.
- Θερμοδιακοπή 18mm (PA 6.6 25% GF)
- Αεροπερατότητα Class 3
- Υδατοστεγανότητα Class 5B
- Αντοχή σε ανεμοπίεση Class C1/C2
- Συντελεστής θερμοπερατότητας  $U_f = 3.7 - 4.8 \text{ W}/(\text{m}^2\text{K})$   
EN 10077-2:2003-10

### Technical characteristics

- Glazing thickness 20mm.
- Thermal-break 18mm (PA 6.6 25% GF)
- Air permeability Class 3
- Water tightness Class 5B
- Resistance to windload Class C1/C2
- Thermal transmittance coefficient  $U_f = 3.7 - 4.8 \text{ W}/(\text{m}^2\text{K})$   
EN 10077-2:2003-10

### ΠΕΡΙΕΧΟΜΕΝΑ / TABLE OF CONTENTS

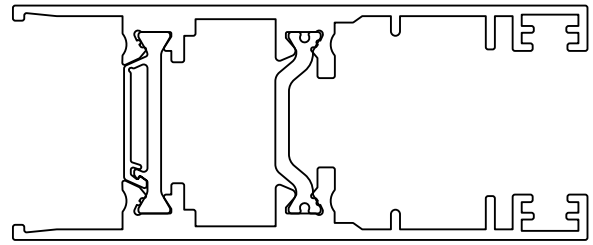
Συνοπτικός πίνακας	/ Profiles Summary	4
Προφίλ	/ Profiles	10
Τυπολογία - τομές	/ Typology - sections	20
Εξαρτήματα	/ Accessories	72
Συναρμολόγηση - Μέτρα κοπής	/ Assembly - Cutting instructions	82

ΣΥΝΟΠΤΙΚΟΣ ΠΙΝΑΚΑΣ

**PROFILES  
SUMMARY**

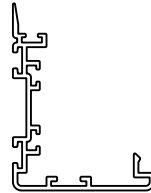
**224-13**

▶ Βάρος / Weight → 1293gr/m  
Μήκος / Length → 6m  
Σελίδα / Page → 15



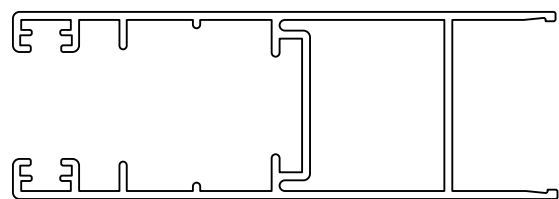
**227-008**

▶ Βάρος / Weight → 549gr/m  
Μήκος / Length → 4,6m  
Σελίδα / Page → 15



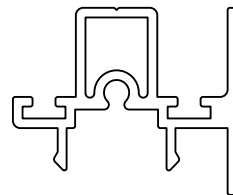
**227-010**

▶ Βάρος / Weight → 865gr/m  
Μήκος / Length → 6m  
Σελίδα / Page → 14



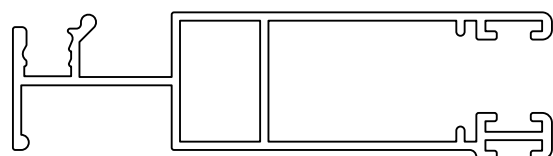
**227-011**

▶ Βάρος / Weight → 431gr/m  
Μήκος / Length → 4,6m  
Σελίδα / Page → 15



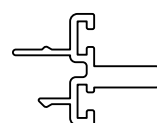
**227-018**

▶ Βάρος / Weight → 634gr/m  
Μήκος / Length → 6m  
Σελίδα / Page → 16



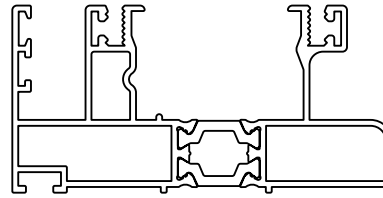
**227-019**

▶ Βάρος / Weight → 287gr/m  
Μήκος / Length → 4,6m  
Σελίδα / Page → 16



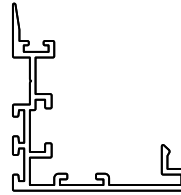
**227-02**

- ▶ Βάρος / Weight → 1.541gr/m
- ▶ Μήκος / Length → 6m
- ▶ Σελίδα / Page → 11



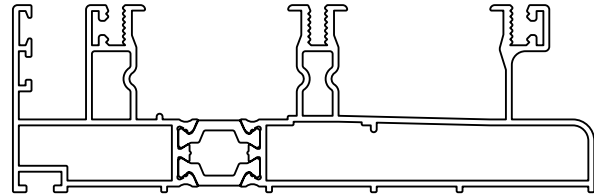
**227-021**

- ▶ Βάρος / Weight → 508gr/m
- ▶ Μήκος / Length → 6m
- ▶ Σελίδα / Page → 15



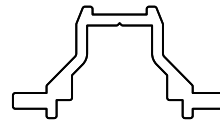
**227-03**

- ▶ Βάρος / Weight → 2.133gr/m
- ▶ Μήκος / Length → 6m
- ▶ Σελίδα / Page → 11



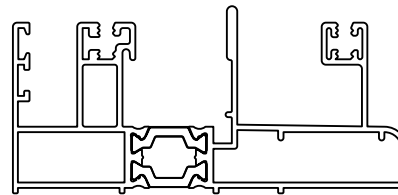
**227-031**

- ▶ Βάρος / Weight → 216gr/m
- ▶ Μήκος / Length → 6m
- ▶ Σελίδα / Page → 15



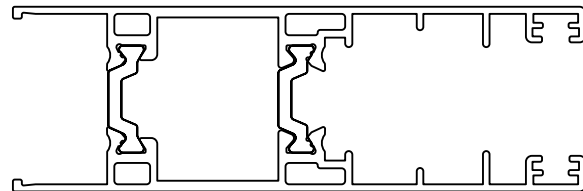
**227-04**

- ▶ Βάρος / Weight → 1.790gr/m
- ▶ Μήκος / Length → 6m
- ▶ Σελίδα / Page → 11



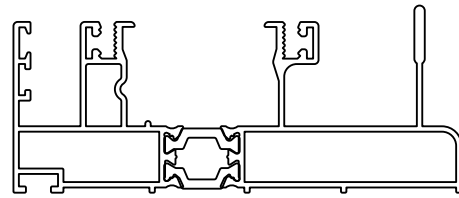
**227-06**

- ▶ Βάρος / Weight → 1.389gr/m
- ▶ Μήκος / Length → 6m
- ▶ Σελίδα / Page → 14



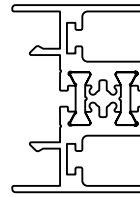
**227-07**

- ▶ Βάρος / Weight → 1.859gr/m
- ▶ Μήκος / Length → 6m
- ▶ Σελίδα / Page → 12



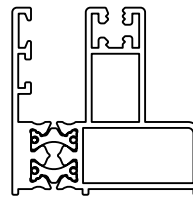
**227-09**

- ▶ Βάρος / Weight → 807gr/m
- ▶ Μήκος / Length → 4,6m
- ▶ Σελίδα / Page → 15



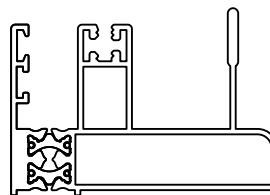
**227-15**

- ▶ Βάρος / Weight → 1.093gr/m
- ▶ Μήκος / Length → 6m
- ▶ Σελίδα / Page → 12



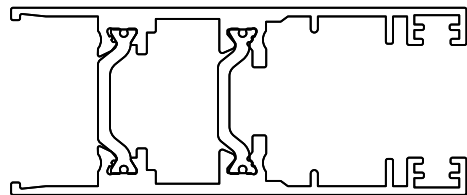
**227-17**

- ▶ Βάρος / Weight → 1.395gr/m
- ▶ Μήκος / Length → 6m
- ▶ Σελίδα / Page → 13



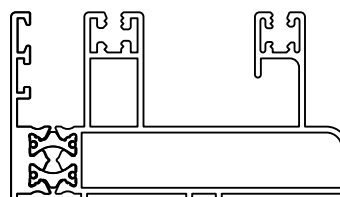
**227-20**

- ▶ Βάρος / Weight → 1.272gr/m
- ▶ Μήκος / Length → 6m
- ▶ Σελίδα / Page → 15



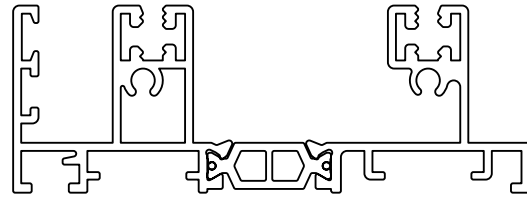
**227-32**

- ▶ Βάρος / Weight → 1.529gr/m
- ▶ Μήκος / Length → 6m
- ▶ Σελίδα / Page → 12



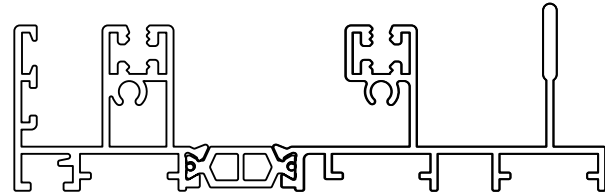
**227-33**

- ▶ Βάρος / Weight → 1.251gr/m
- ▶ Μήκος / Length → 6m
- ▶ Σελίδα / Page → 13



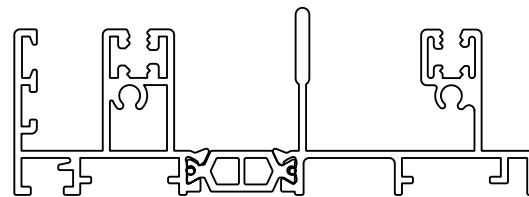
**227-34**

- ▶ Βάρος / Weight → 1.508gr/m
- ▶ Μήκος / Length → 6m
- ▶ Σελίδα / Page → 13



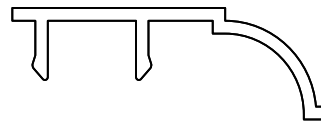
**227-35**

- ▶ Βάρος / Weight → 1.400gr/m
- ▶ Μήκος / Length → 6m
- ▶ Σελίδα / Page → 14



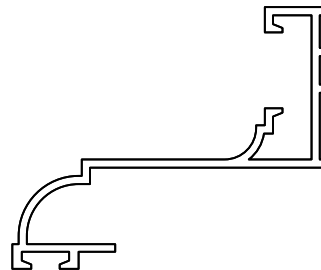
**205-013**

- ▶ Βάρος / Weight → 179gr/m
- ▶ Μήκος / Length → 4,6m
- ▶ Σελίδα / Page → 17



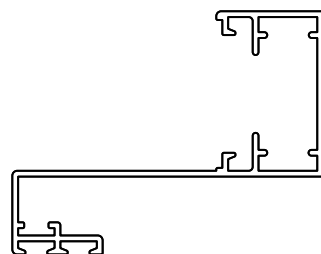
**205-036**

- ▶ Βάρος / Weight → 463gr/m
- ▶ Μήκος / Length → 4,6m
- ▶ Σελίδα / Page → 17



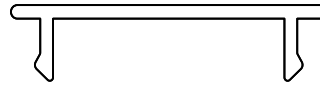
**225-029**

- ▶ Βάρος / Weight → 656gr/m
- ▶ Μήκος / Length → 4,8m
- ▶ Σελίδα / Page → 17

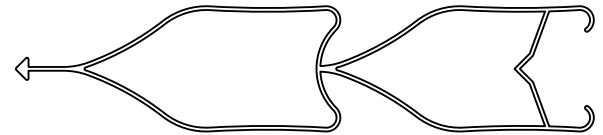




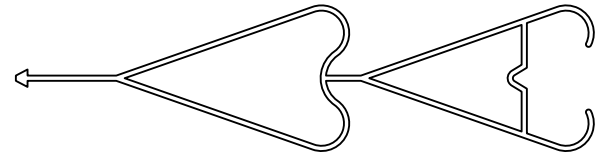
**225-030** ▶ Βάρος / Weight → 132gr/m  
Μήκος / Length → 4,8m  
Σελίδα / Page → 17



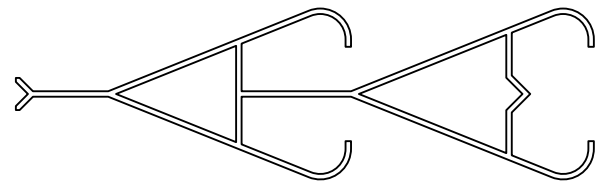
**305-021A** ▶ Βάρος / Weight → 606gr/m  
Μήκος / Length → 6m  
Σελίδα / Page → 19



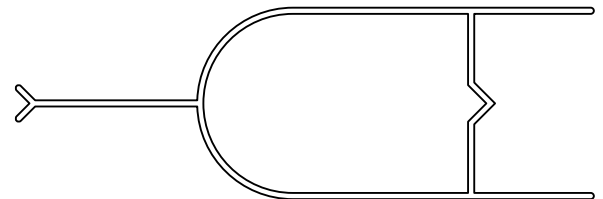
**305-022** ▶ Βάρος / Weight → 592gr/m  
Μήκος / Length → 6m  
Σελίδα / Page → 19



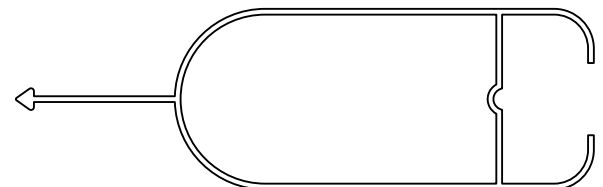
**305-023** ▶ Βάρος / Weight → 491gr/m  
Μήκος / Length → 6m  
Σελίδα / Page → 19



**305-024** ▶ Βάρος / Weight → 363gr/m  
Μήκος / Length → 6m  
Σελίδα / Page → 18

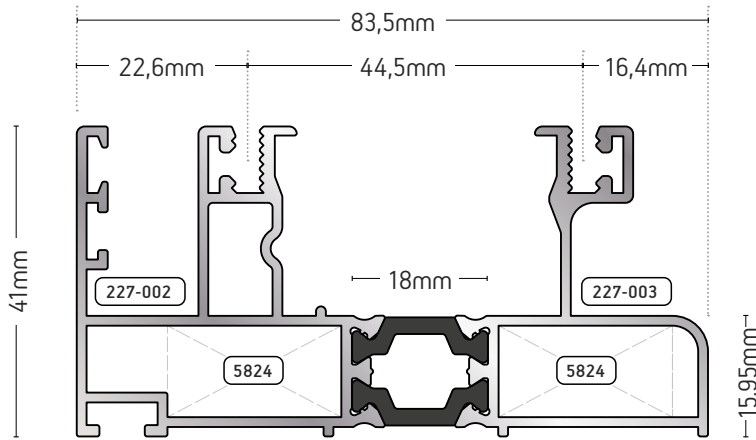


**305-028** ▶ Βάρος / Weight → 406gr/m  
Μήκος / Length → 6m  
Σελίδα / Page → 18



ΠΡΟΦΙΛ

PROFILES



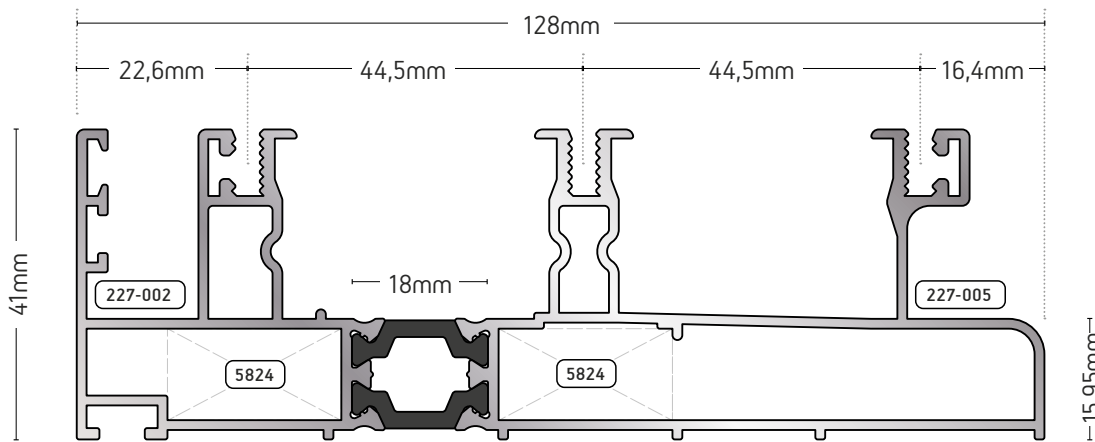
### 227-02

ΔΙΠΛΟΣ ΟΔΗΓΟΣ  
DOUBLE FRAME

ΒΑΡΟΣ / WEIGHT  
**1.541 gr/m**

ΜΗΚΟΣ / LENGTH  
**6m**

5824 - Γωνία χυτή Νο7018  
5824 - Die-cast corner joint No7018



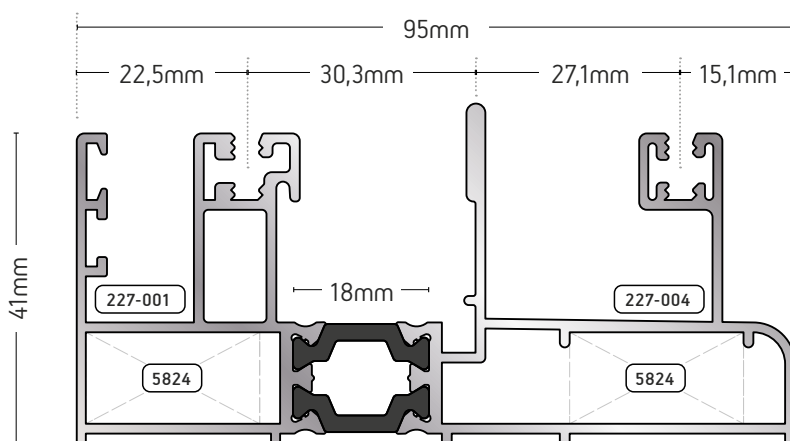
### 227-03

ΤΡΙΠΛΟΣ ΟΔΗΓΟΣ  
TRIPLE FRAME

ΒΑΡΟΣ / WEIGHT  
**2.133 gr/m**

ΜΗΚΟΣ / LENGTH  
**6m**

5824 - Γωνία χυτή Νο7018 / 5824 - Die-cast corner joint No7018



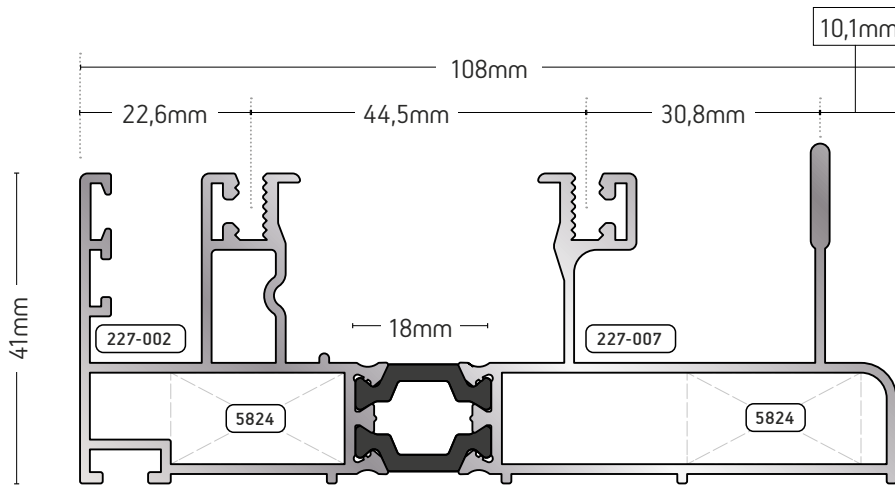
### 227-04

ΤΡΙΠΛΟΣ ΟΔΗΓΟΣ ΜΕ  
ΣΗΤΑ ΣΤΟ ΚΕΝΤΡΟ  
TRIPLE FRAME WITH  
CENTERED MOSQUITO-NET

ΒΑΡΟΣ / WEIGHT

**1.790 gr/m**

5824 - Γωνία χυτή Νο7018  
5824 - Die-cast corner joint No7018



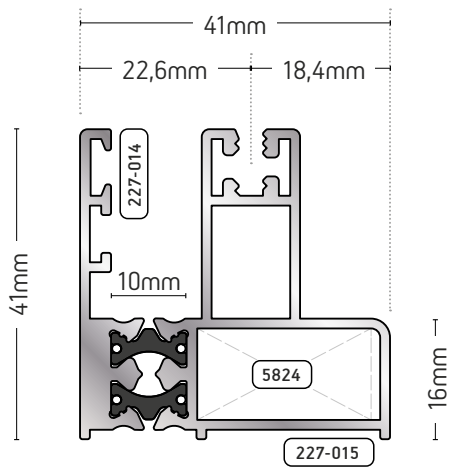
### 227-07

ΤΡΙΠΛΟΣ ΟΔΗΓΟΣ  
ΣΗΤΑ ΕΞΩΤΕΡΙΚΑ  
TRIPLE FRAME  
EXTERNAL MOSQUITO NET

ΒΑΡΟΣ / WEIGHT

**1.859 gr/m**

5824 - Γωνία χυτή Νο7018  
5824 - Die-cast corner joint No7018



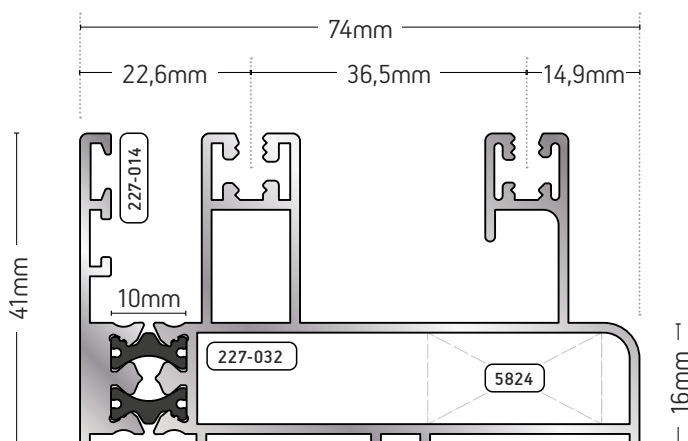
### 227-15

ΜΟΝΟΣ ΟΔΗΓΟΣ  
SINGLE FRAME

ΒΑΡΟΣ / WEIGHT

**1.093 gr/m**

5824 - Γωνία χυτή Νο7018  
5824 - Die-cast corner joint No7018



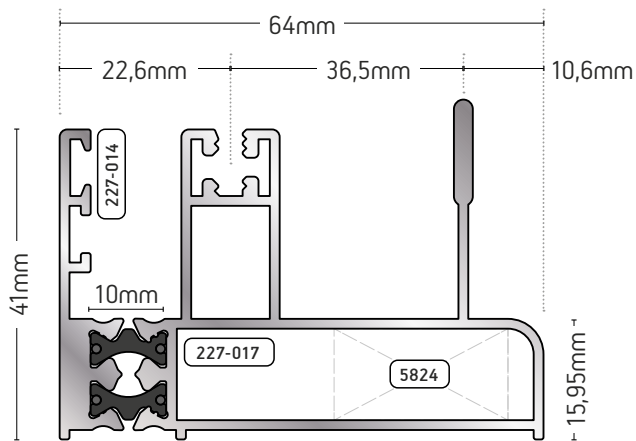
### 227-32

ΔΙΠΛΟΣ ΟΔΗΓΟΣ  
ΤΖΑΜΙ - ΠΑΝΤΖΟΥΡΙ  
DOUBLE FRAME  
GLAZING & SHUTTER  
PROFILE

ΒΑΡΟΣ / WEIGHT

**1.529 gr/m**

5824 - Γωνία χυτή Νο7018  
5824 - Die-cast corner joint No7018



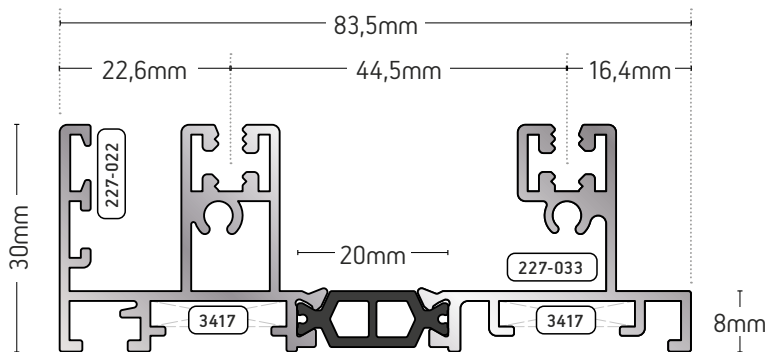
### 227-17

ΔΙΠΛΟΣ ΟΔΗΓΟΣ  
ΣΗΤΑ ΕΞΩΤΕΡΙΚΑ  
DOUBLE FRAME WITH  
EXTERNAL MOSQUITO NET

ΒΑΡΟΣ / WEIGHT

**1.395 gr/m**

5824 - Γωνία χυτή Νο7018  
5824 - Die-cast corner joint No7018



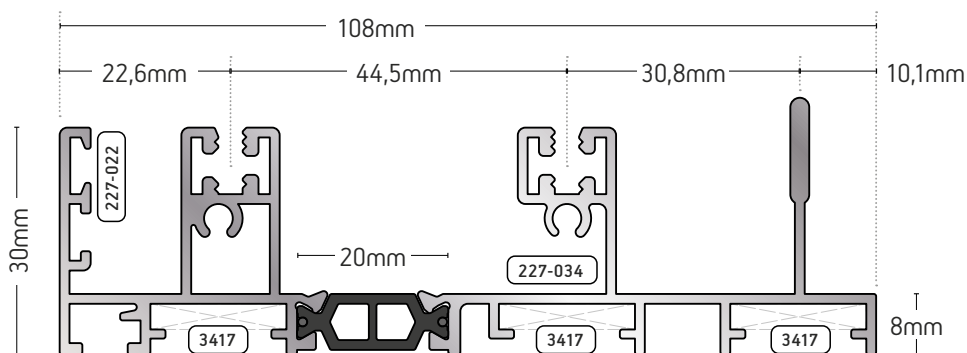
### 227-33

ΔΙΠΛΟΣ ΟΔΗΓΟΣ  
DOUBLE FRAME

ΒΑΡΟΣ / WEIGHT

**1.251 gr/m**

3417 - Γωνία συνδέσεως 227  
3417 - Corner CAL 227



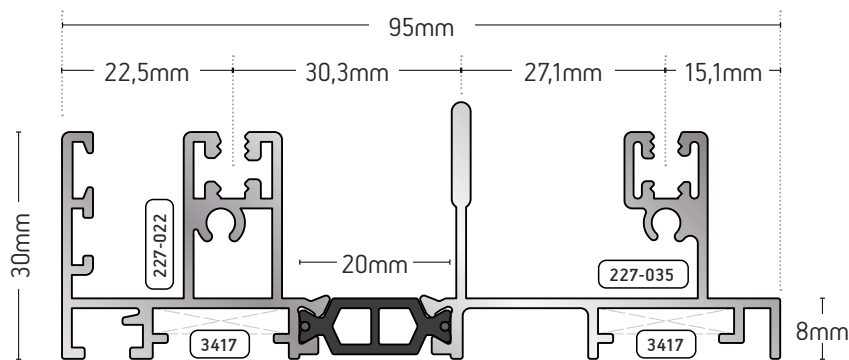
### 227-34

ΤΡΙΠΛΟΣ ΟΔΗΓΟΣ ΜΕ ΣΗΤΑ ΕΞΩΤΕΡΙΚΑ  
TRIPLE FRAME WITH EXTERNAL MOSQUITO-NET

ΒΑΡΟΣ / WEIGHT

**1.508 gr/m**

3417 - Γωνία συνδέσεως 227 / 3417 - Corner CAL 227



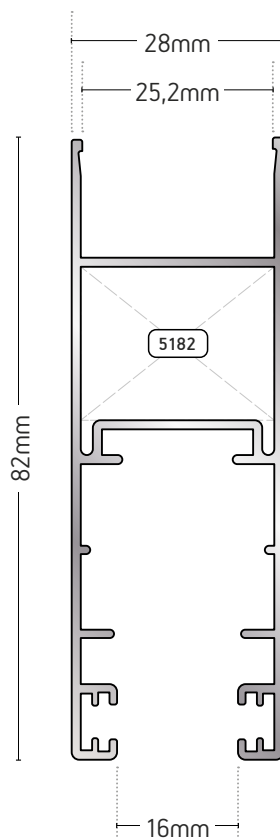
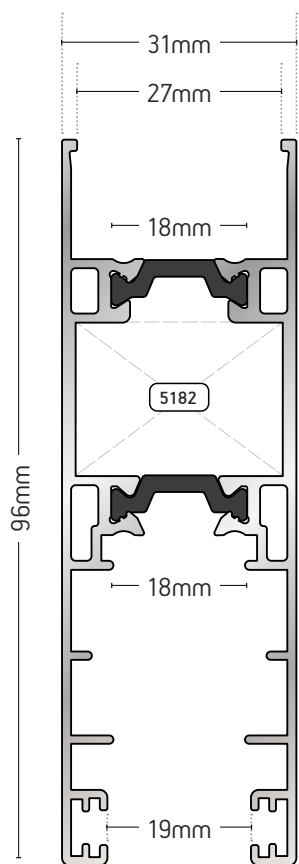
**227-35**

ΤΡΙΠΛΟΣ ΟΔΗΓΟΣ  
ΜΕ ΣΗΤΑ ΣΤΟ ΚΕΝΤΡΟ  
TRIPLE FRAME WITH  
CENTERED MOSQUITO-NET

ΒΑΡΟΣ / WEIGHT

**1.400 gr/m**

3417 - Γωνία συνδέσεως 227  
3417 - Corner CAL 227



**227-010**

ΦΥΛΛΟ ΠΑΝΤΖΟΥΡΙΟΥ  
SHUTTER PROFILE

ΒΑΡΟΣ / WEIGHT

**865 gr/m**

5182 - Γωνία χυτή No7000  
5182 - Casted aluminium  
joint corner No7000

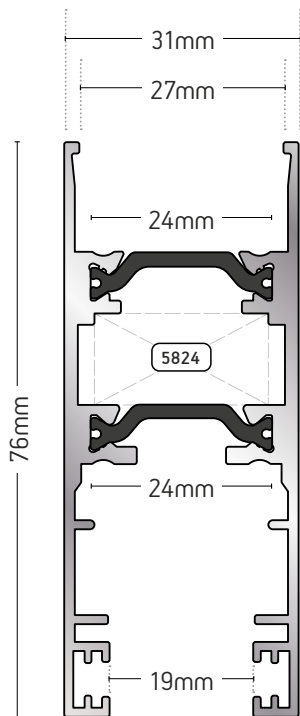
**227-06**

ΦΥΛΛΟ / SASH

ΒΑΡΟΣ / WEIGHT

**1.389 gr/m**

5182  
Γωνία χυτή No7000  
5182  
Casted aluminium joint  
corner No7000



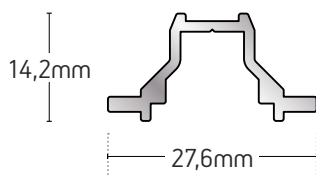
**227-20**

ΦΥΛΛΟ  
SASH

ΒΑΡΟΣ / WEIGHT

**1.272 gr/m**

5824 - Γωνία χυτή No7018  
5824 - Die-cast corner joint No7018



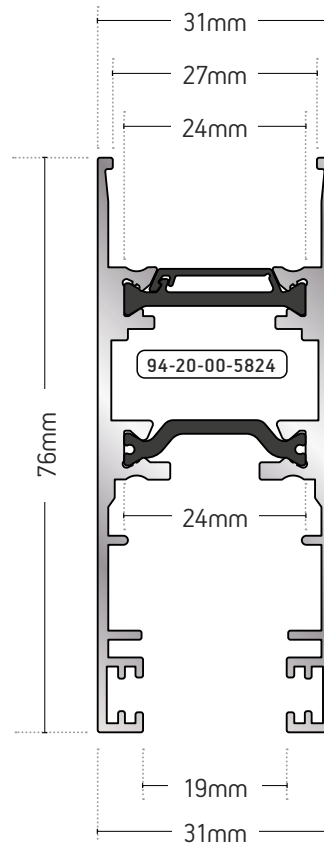
**227-031**

ΑΠΟΣΤΑΣΤΗΣ /  
SPACER

ΒΑΡΟΣ / WEIGHT

**216 gr/m**

Συnergάζεται μόνο με το φύλλο 227-20  
Assembled only with sash profile 227-20



**224-13**

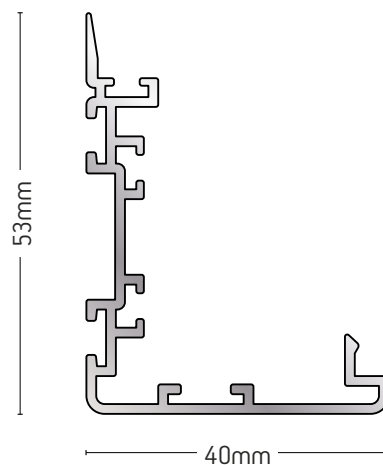
ΦΥΛΛΟ  
SASH

ΒΑΡΟΣ / WEIGHT

**1293 gr/m**

94-20-00-5824  
Γωνία χυτή No7018 (Κεντρικού)

Όμοιο με το φύλλο 227-20 με ειδικό πολυαμίδιο



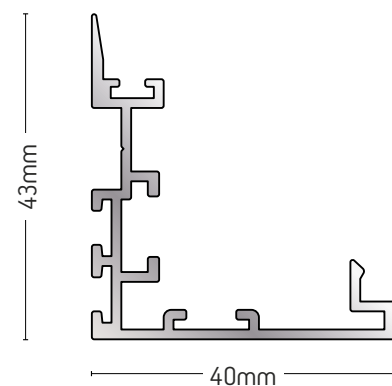
**227-008**

ΑΓΚΙΣΤΡΟ / HOOK

ΒΑΡΟΣ / WEIGHT

**549 gr/m**

Συnergάζεται με προφίλ 227-06  
Cooperates with 227-06 profile



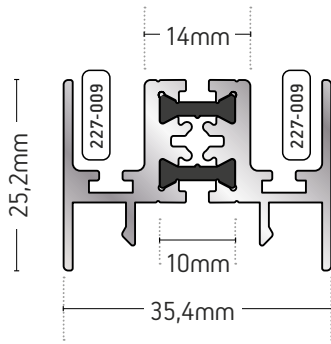
**227-021**

ΑΓΚΙΣΤΡΟ / HOOK

ΒΑΡΟΣ / WEIGHT

**508 gr/m**

Συnergάζεται με προφίλ 227-20  
Cooperates with 227-20 profile

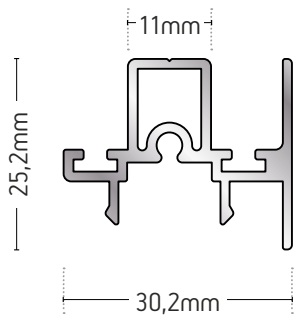
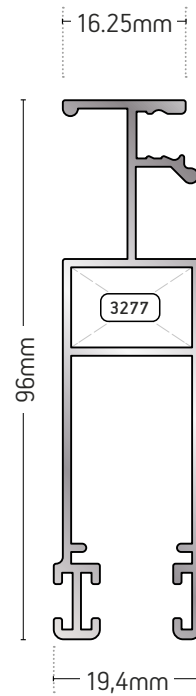


### 227-09

ΜΠΙΝΙ ΦΙΛΗΤΟΥ  
ADJOINING PROFILE

ΒΑΡΟΣ / WEIGHT

**807 gr/m**



### 227-011

ΜΠΙΝΙ ΦΙΛΗΤΟΥ  
ΠΑΝΤΖΟΥΡΙΟΥ  
ADJOINING PROFILE

ΒΑΡΟΣ / WEIGHT

**431 gr/m**

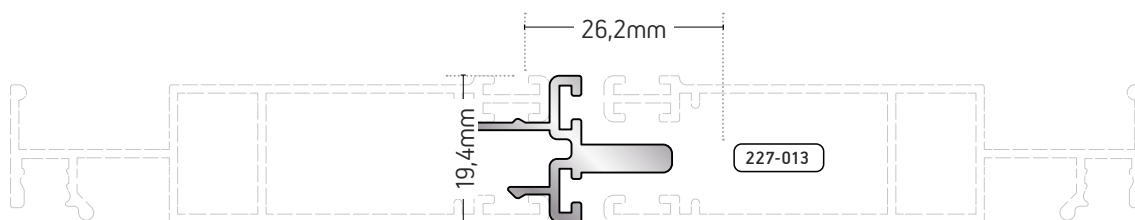
### 227-018

ΓΩΝΙΑ ΣΥΝΔΕΣΕΩΣ  
EXTRUDED  
ALUMINIUM JOINT  
CORNER

ΒΑΡΟΣ / WEIGHT

**634 gr/m**

3277 - Φύλλο  
αντικουνουπικό  
3277 - Sash profile for  
mosquito-net



### 227-019

ΜΠΙΝΙ ΣΗΤΑΣ  
ADJOINING MOSQUITO-NET

ΒΑΡΟΣ / WEIGHT

**287 gr/m**

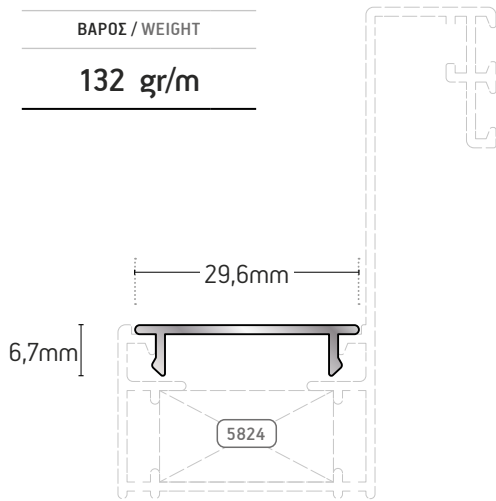


**225-030**

ΚΟΥΜΠΩΜΑ ΓΙΑ  
ΑΡΜΟΚΑΛΥΠΤΡΟ  
CLIP FOR THE  
COVER GAP

ΒΑΡΟΣ / WEIGHT

**132 gr/m**

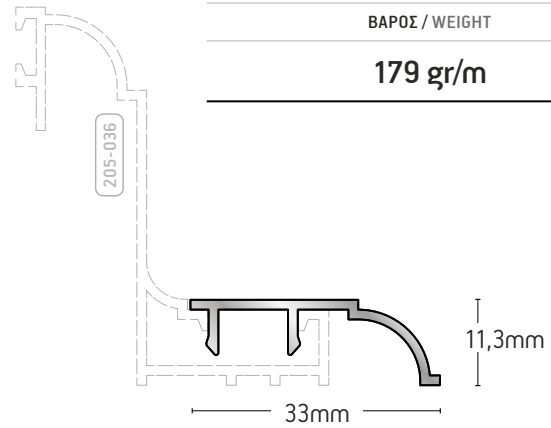


**205-013**

ΚΟΥΜΠΩΜΑ ΓΙΑ ΑΡΜΟΚΑΛΥΠΤΡΑ  
CLIP FOR THE COVER GAP

ΒΑΡΟΣ / WEIGHT

**179 gr/m**

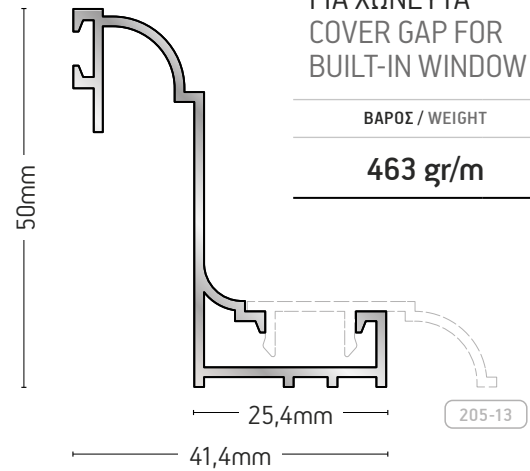


**205-036**

ΑΡΜΟΚΑΛΥΠΤΡΟ  
ΓΙΑ ΧΩΝΕΥΤΑ  
COVER GAP FOR  
BUILT-IN WINDOW

ΒΑΡΟΣ / WEIGHT

**463 gr/m**

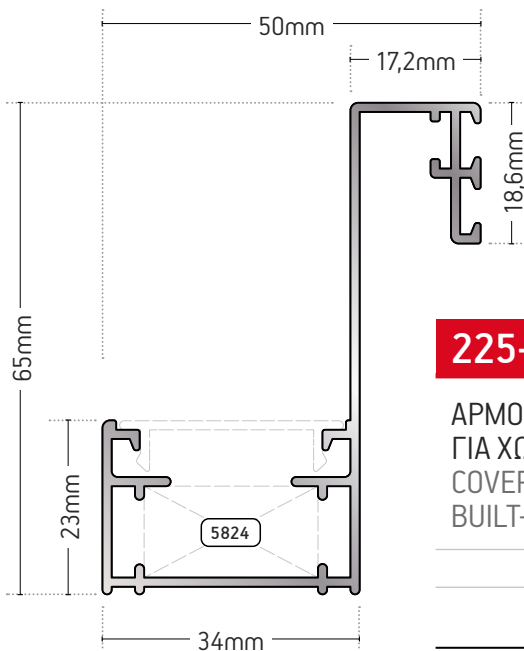


**225-029**

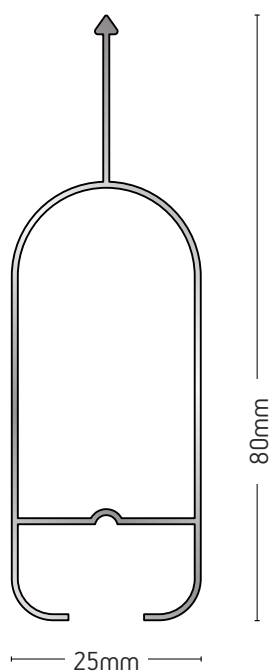
ΑΡΜΟΚΑΛΥΠΤΡΟ  
ΓΙΑ ΧΩΝΕΥΤΑ  
COVER GAP FOR  
BUILT-IN WINDOW

ΒΑΡΟΣ / WEIGHT

**656 gr/m**



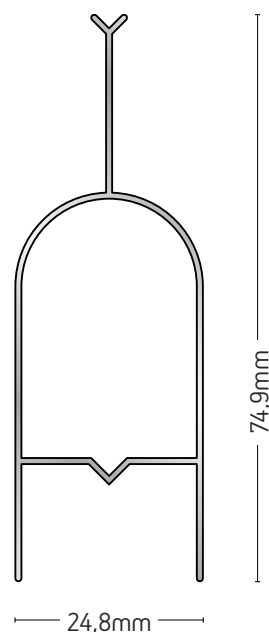
5824 - Γωνία χυτή Νο7018  
5824 - Die-cast corner joint No7018



**305-028**

ΦΥΛΛΑΡΑΚΙ  
ΠΑΝΤΖΟΥΡΙΟΥ  
FIXED LOUVER

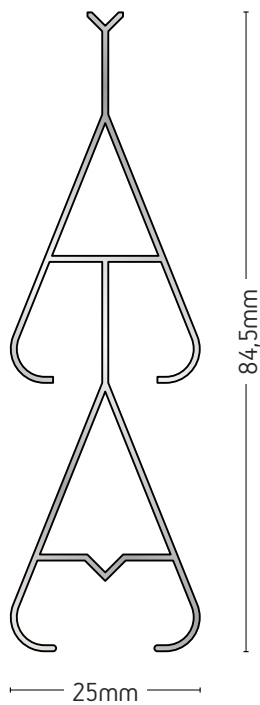
ΒΑΡΟΣ / WEIGHT	ΜΗΚΟΣ / LENGTH
408 gr/m	6m



**305-024**

ΦΥΛΛΑΡΑΚΙ  
ΠΑΝΤΖΟΥΡΙΟΥ  
FIXED LOUVER

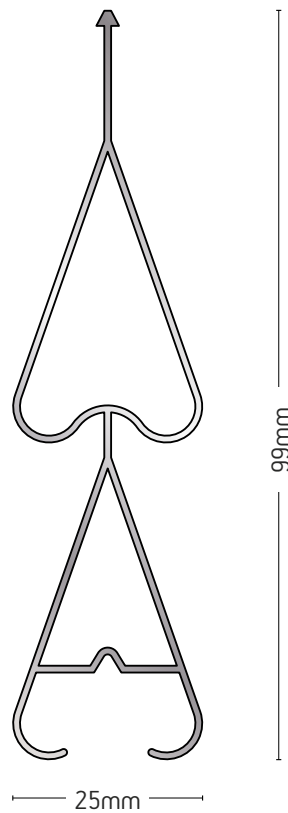
ΒΑΡΟΣ / WEIGHT	ΜΗΚΟΣ / LENGTH
363 gr/m	6m



**305-023**

ΦΥΛΛΑΡΑΚΙ  
ΠΑΝΤΖΟΥΡΙΟΥ  
FIXED LOUVER

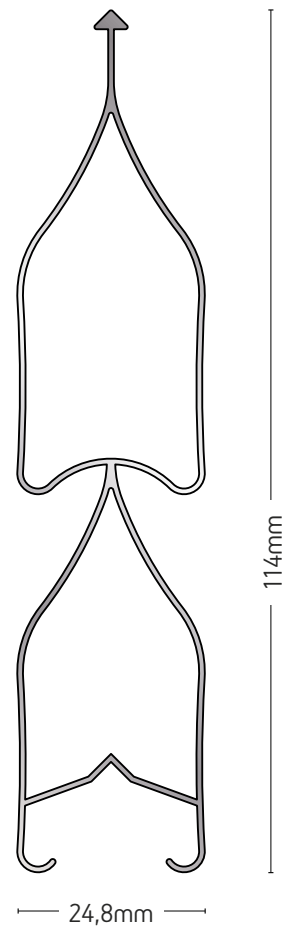
ΒΑΡΟΣ / WEIGHT	ΜΗΚΟΣ / LENGTH
491 gr/m	6m



**305-022**

ΦΥΛΛΑΡΑΚΙ  
ΠΑΝΤΖΟΥΡΙΟΥ  
FIXED LOUVER

ΒΑΡΟΣ / WEIGHT	ΜΗΚΟΣ / LENGTH
592 gr/m	6m



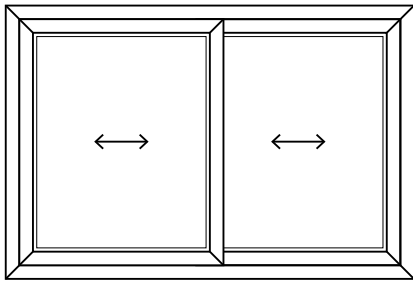
**305-021A**

ΦΥΛΛΑΡΑΚΙ  
ΠΑΝΤΖΟΥΡΙΟΥ  
FIXED LOUVER

ΒΑΡΟΣ / WEIGHT	ΜΗΚΟΣ / LENGTH
606 gr/m	6m

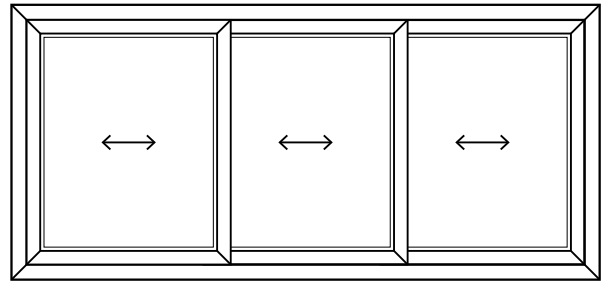
ΤΥΠΟΛΟΓΙΑ & ΤΟΜΕΣ

**TYPOLGY  
& SECTIONS**



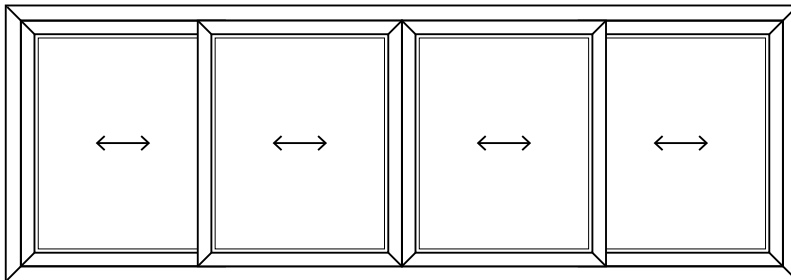
**ΠΑΡΑΘΥΡΟ ΔΙΦΥΛΛΟ ΕΠΑΛΛΗΛΟ**  
DOUBLE-SASH WINDOW ON DOUBLE RAIL

σελ. 24-29



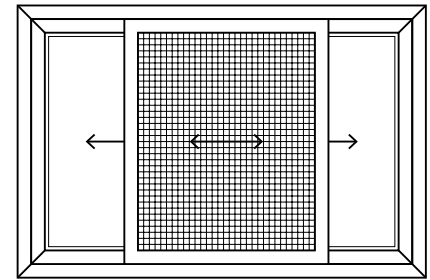
**ΠΑΡΑΘΥΡΟ ΤΡΙΦΥΛΛΟ ΕΠΑΛΛΗΛΟ**  
TRIPLE-SASH WINDOW ON TRIPLE RAIL

σελ. 32-33



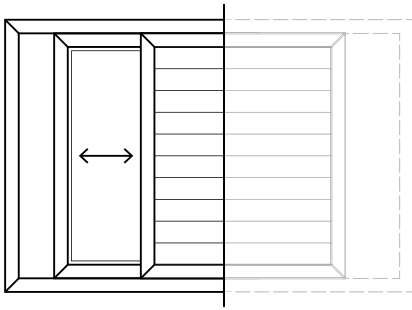
**ΠΑΡΑΘΥΡΟ ΤΕΤΡΑΦΥΛΛΟ ΕΠΑΛΛΗΛΟ**  
FOUR-SASH WINDOW ON DOUBLE RAIL

σελ. 30-31



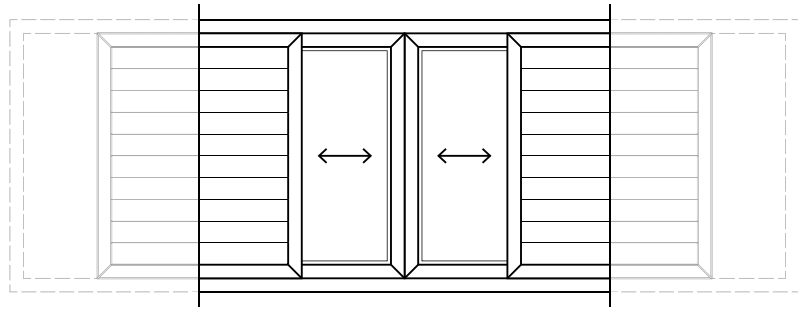
**ΠΑΡΑΘΥΡΟ ΔΙΦΥΛΛΟ ΕΠΑΛΛΗΛΟ ΜΕ ΣΗΤΑ**  
DOUBLE-SASH ON DOUBLE RAIL WITH  
MOSQUITO-NET

σελ.34-39



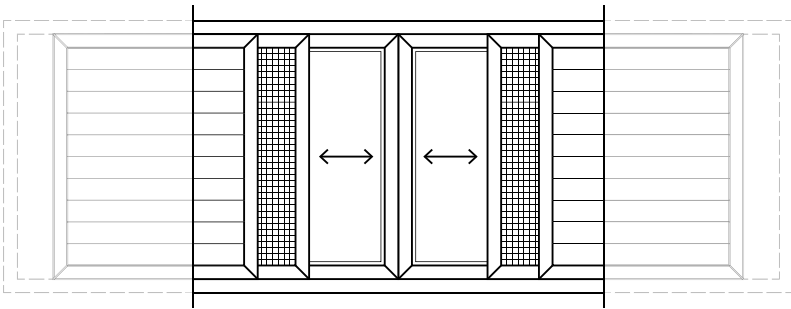
**ΠΑΡΑΘΥΡΟ ΧΩΝΕΥΤΟ ΜΕ ΠΑΝΤΖΟΥΡΙ**  
BUILD-IN WINDOW WITH SHUTTER

σελ. 48-55



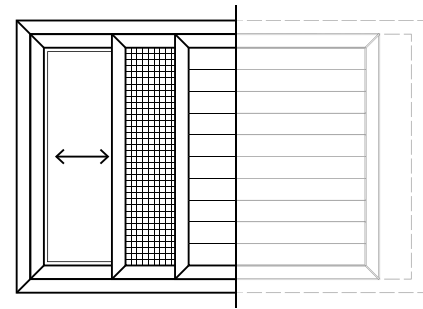
**ΠΑΡΑΘΥΡΟ ΧΩΝΕΥΤΟ ΜΕ ΠΑΝΤΖΟΥΡΙ**  
BUILD-IN WINDOW WITH SHUTTER

σελ. 56-57



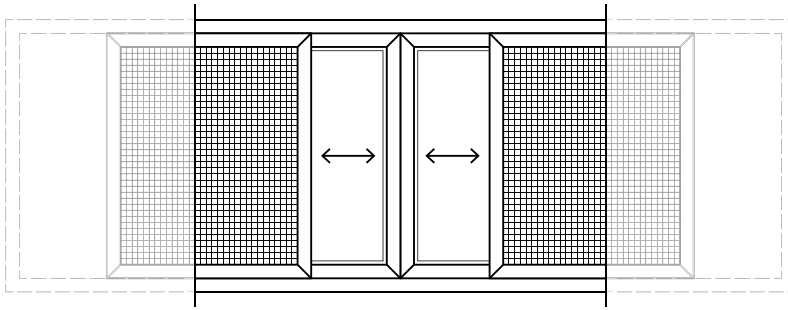
**ΠΑΡΑΘΥΡΟ ΧΩΝΕΥΤΟ ΜΕ ΣΗΤΑ ΚΑΙ ΠΑΝΤΖΟΥΡΙ**  
BUILD-IN WINDOW WITH MOSQUITO-NET AND SHUTTER

σελ. 46-47



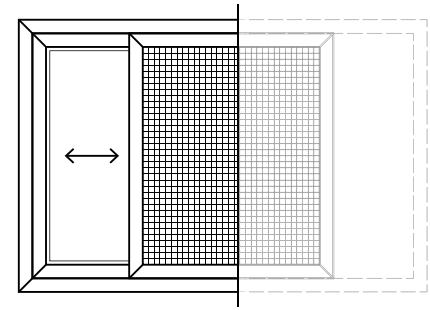
**ΠΑΡΑΘΥΡΟ ΧΩΝΕΥΤΟ ΜΕ ΣΗΤΑ ΚΑΙ ΠΑΝΤΖΟΥΡΙ**  
BUILD-IN WINDOW WITH MOSQUITO-NET AND SHUTTER

σελ. 40-45



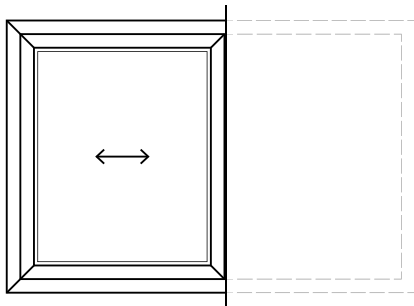
**ΠΑΡΑΘΥΡΟ ΧΩΝΕΥΤΟ ΜΕ ΣΗΤΑ**  
BUILD-IN WINDOW WITH MOSQUITO-NET

σελ. 64-65



**ΠΑΡΑΘΥΡΟ ΧΩΝΕΥΤΟ ΜΕ ΣΗΤΑ**  
BUILD-IN WINDOW WITH MOSQUITO-NET

σελ. 58-63

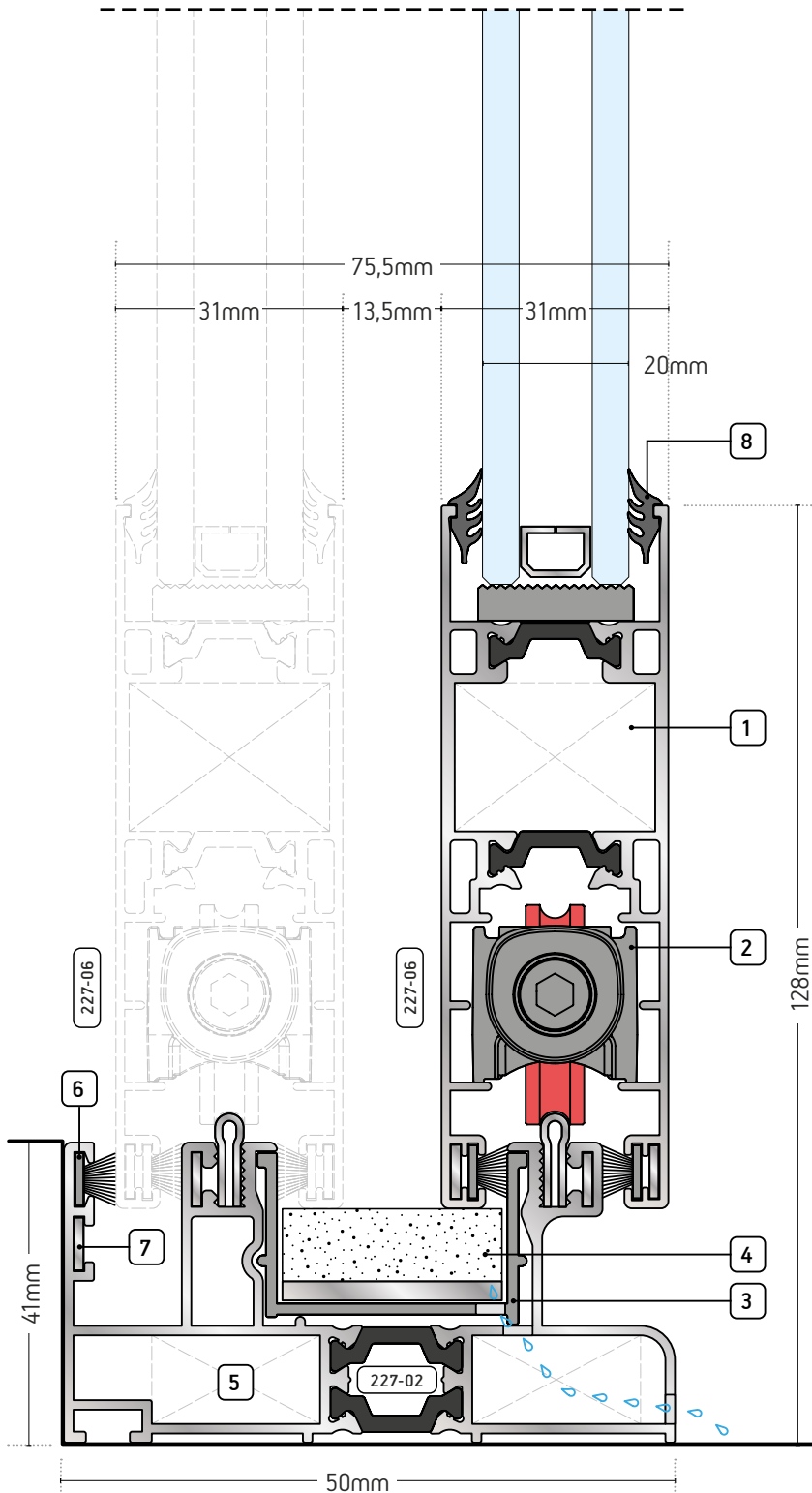
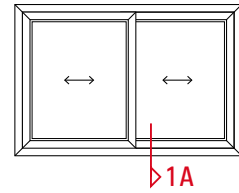


**ΠΑΡΑΘΥΡΟ ΜΟΝΟΦΥΛΛΟ ΧΩΝΕΥΤΟ**  
SINGLE SASH BUILT-IN WINDOW ON  
SINGLE RAIL

σελ. 66-71

**/ ΠΑΡΑΘΥΡΟ ΔΙΦΥΛΛΟ ΕΠΑΛΛΗΛΟ**  
**DOUBLE-SASH WINDOW ON DOUBLE RAIL**

**ΤΟΜΗ / SECTION 1A**

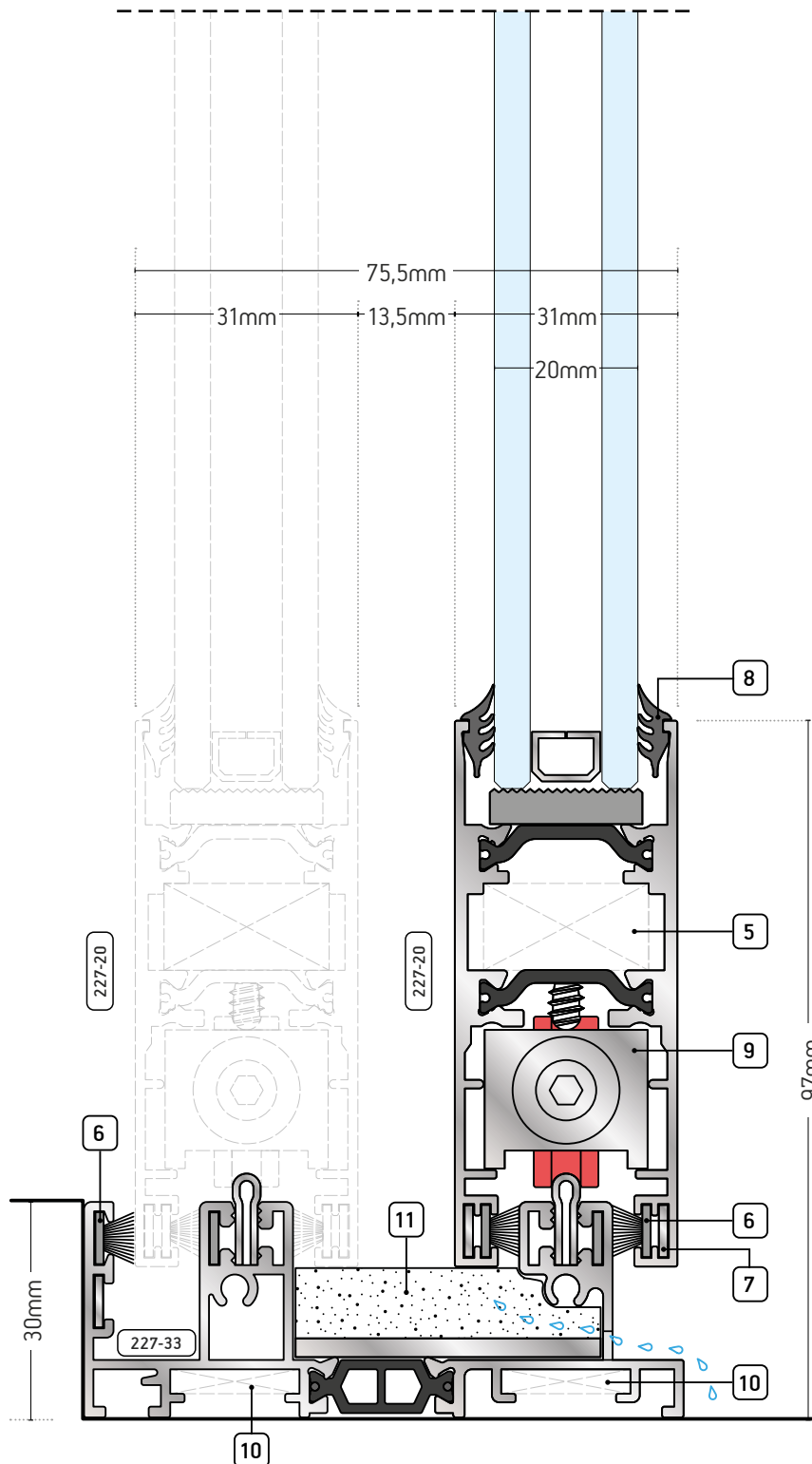
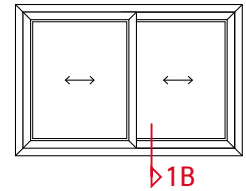


1. **94-20-00-5182**  
Γωνία χυτή No 7000  
Die-cast aluminium joint corner No 7000
- 94-20-09-7074**  
Γωνία CAL 22.8x20x20mm  
Aluminium joint corner CAL 22.8x20x20mm
2. **94-20-00-4367-1**  
Ράουλο πλαστικό διπλό No 227  
Double adjustable plastic roller No 227
3. **94-20-00-9001**  
Μονωτική προσθήκη οδηγού 225  
Insulating bar for 225 frame profile
4. **94-20-00-4812**  
Σφουγγαράκι στεγάνωσης Exalco 225  
Isolation sponge Exalco 225
5. **94-20-00-5824**  
Γωνία χυτή No 7018  
Die-cast aluminium joint corner No 7018
- 94-20-00-5266**  
Γωνία αλουμινίου No 7018  
Aluminium joint corner No 7018
- 94-20-00-3000**  
Γωνία CAL 23x11x23mm για 225-64  
Aluminium joint corner 23x11x23mm for 225-64
6. **94-20-00-5155-2 (ΜΑΥΡΟ)**  
**94-20-00-5155-3 (ΓΚΡΙ)**  
Βουρτσάκι στεγάνωσης No 7  
Strip brush No 7
7. **94-20-00-5669**  
Γωνία ευθυγράμμισης INOX No 205  
INOX alignment square No 205
8. **94-20-00-7064**  
Λάστιχο στήριξης τζαμιού No 43 (EPDM)  
Glazing gasket No 43 (EPDM)
9. **94-20-09-9467-1**  
Ράουλο διπλό INOX με πλαστικό κέλυφος  
Double adjustable metallic roller with plastic cell
10. **94-20-00-3417**  
Γωνία συνδέσεως 227-23  
Extruded aluminium join corner 227-23
11. **94-20-00-4814**  
Σφουγγαράκι στεγάνωσης Exalco 225  
Isolation sponge Exalco 225



/ ΠΑΡΑΘΥΡΟ ΔΙΦΥΛΛΟ ΕΠΑΛΛΗΛΟ  
ΜΕ ΧΑΜΗΛΟ ΟΔΗΓΟ ΚΑΙ ΣΤΕΝΟ ΦΥΛΛΟ  
DOUBLE-SASH WINDOW ON DOUBLE RAIL  
WITH LOW FRAME AND NARROW SASH

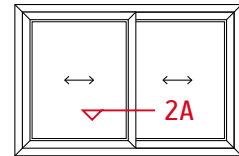
ΤΟΜΗ / SECTION 1B



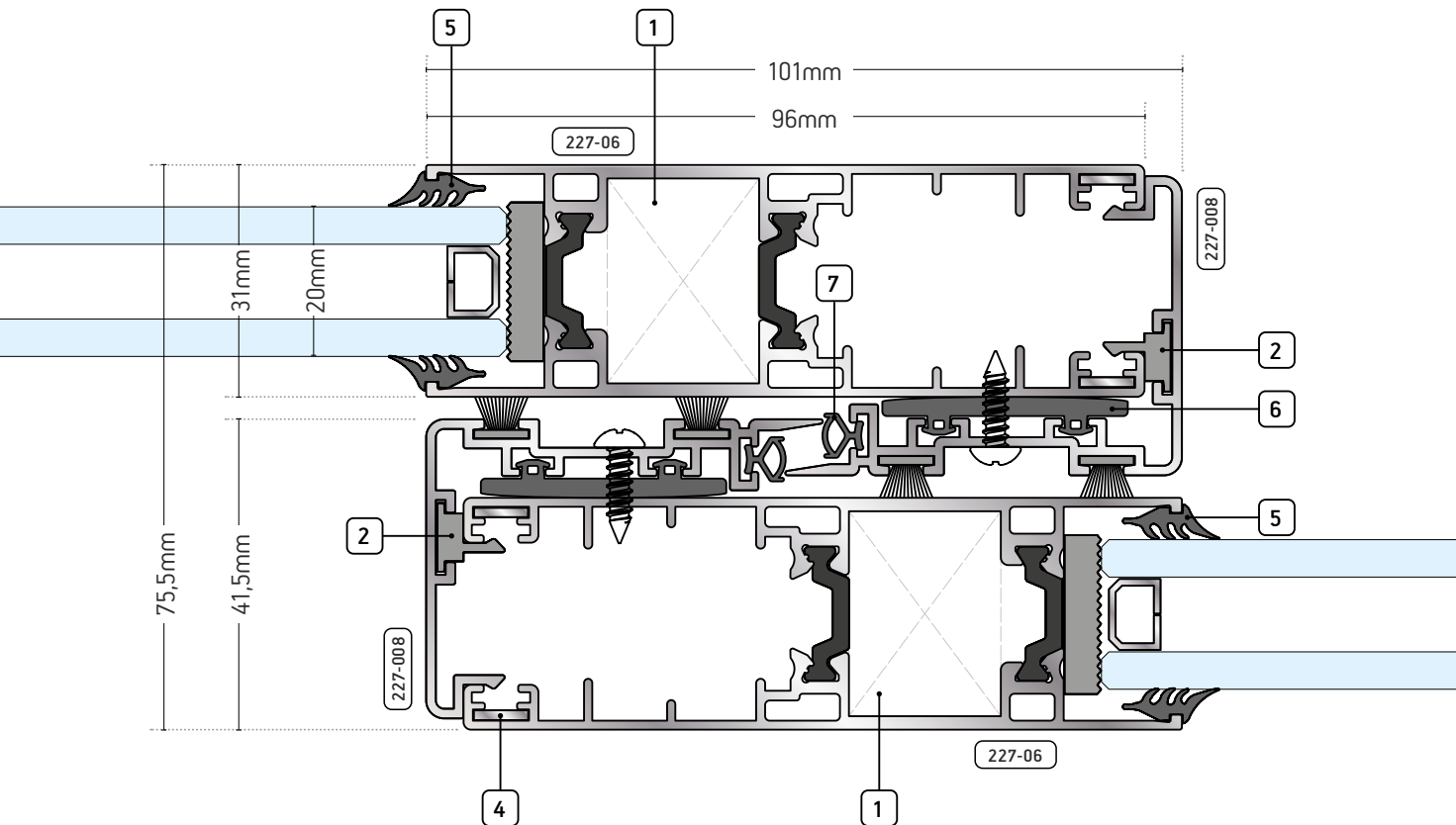
1. **94-20-00-5182**  
Γωνία χυτή Νο 7000  
Die-cast aluminium joint corner No 7000
- 94-20-09-7074**  
Γωνία CAL 22.8x20x20mm  
Aluminium joint corner CAL 22.8x20x20mm
2. **94-20-00-4367-1**  
Ράουλο πλαστικό διηθλό Νο 227  
Double adjustable plastic roller No 227
3. **94-20-00-9001**  
Μονωτική προσθήκη οδηγού 225  
Insulating bar for 225 frame profile
4. **94-20-00-4812**  
Σφουγγαράκι στεγάνωσης Exalco 225  
Isolation sponge Exalco 225
5. **94-20-00-5824**  
Γωνία χυτή Νο 7018  
Die-cast aluminium joint corner No 7018
- 94-20-00-5266**  
Γωνία αλουμινίου Νο 7018  
Aluminium joint corner No 7018
- 94-20-00-3000**  
Γωνία CAL 23x11x23mm για 225-64  
Aluminium joint corner 23x11x23mm for 225-64
6. **94-20-00-5155-2 (ΜΑΥΡΟ)**  
**94-20-00-5155-3 (ΓΚΡΙ)**  
Βουρτσάκι στεγάνωσης Νο 7  
Strip brush No 7
7. **94-20-00-5669**  
Γωνία ευθυγράμμισης INOX Νο 205  
INOX alignment square No 205
8. **94-20-00-7064**  
Λάστιχο στήριξης τζαμιού Νο 43 (EPDM)  
Glazing gasket No 43 (EPDM)
9. **94-20-09-9467-1**  
Ράουλο διηθλό INOX με πλαστικό κέλυφος  
Double adjustable metallic roller with plastic cell
10. **94-20-00-3417**  
Γωνία συνδέσεως 227-23  
Extruded aluminium join corner 227-23
11. **94-20-00-4814**  
Σφουγγαράκι στεγάνωσης Exalco 225  
Isolation sponge Exalco 225

**/ ΠΑΡΑΘΥΡΟ ΔΙΦΥΛΛΟ ΕΠΑΛΛΗΛΟ**  
**DOUBLE-SASH WINDOW ON DOUBLE RAIL**

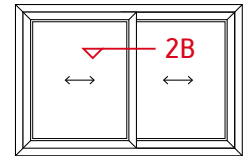
**ΤΟΜΗ / SECTION 2A**



- |   |  |  |
|---|--|--|
| <p>1. <b>94-20-00-5182</b><br/>Γωνία χυτή No 7000<br/>Die-cast aluminium joint corner No 7000</p> <p><b>94-20-09-7074</b><br/>Γωνία CAL 22.8x20x20mm<br/>Aluminium joint corner CAL 22.8x20x20mm</p> <p>2. <b>94-20-00-5891</b><br/>Κούμπωμα άγκιστρου 225-008<br/>Plastic cap for hook profile 225-008</p> <p>3. <b>94-20-00-5155-2 (ΜΑΥΡΟ)</b><br/><b>94-20-00-5155-3 (ΓΚΡΙ)</b><br/>Βουρτσάκι στεγάνωσης No 7<br/>Strip brush No 7</p> | <p>4. <b>94-20-00-5669</b><br/>Γωνία ευθυγράμμισης INOX No 205<br/>INOX alignment square No 205</p> <p>5. <b>94-20-00-7064</b><br/>Λάστιχο στήριξης τζαμιού No 43 (EPDM)<br/>Glazing gasket No 43 (EPDM)</p> <p>6. <b>94-20-00-7035</b><br/>Λάστιχο No43B από EPDM<br/>EPDM gasket No43B</p> | <p>7. <b>94-20-00-5119</b><br/>Λάστιχο No4<br/>Bubble gasket No4</p> <p>8. <b>94-20-00-5824</b><br/>Γωνία χυτή No 7018<br/>Die-cast aluminium joint corner No 7018</p> <p><b>94-20-00-5266</b><br/>Γωνία αλουμινίου No 7018<br/>Aluminium joint corner No 7018</p> <p><b>94-20-00-3000</b><br/>Γωνία CAL 23x11x23mm για 225-64<br/>Aluminium joint corner 23x11x23mm for 225-64</p> <p>9. <b>94-20-00-2400-37</b><br/>Λάστιχο No141 από EPDM<br/>EPDM gasket No141</p> |
|---|--|--|

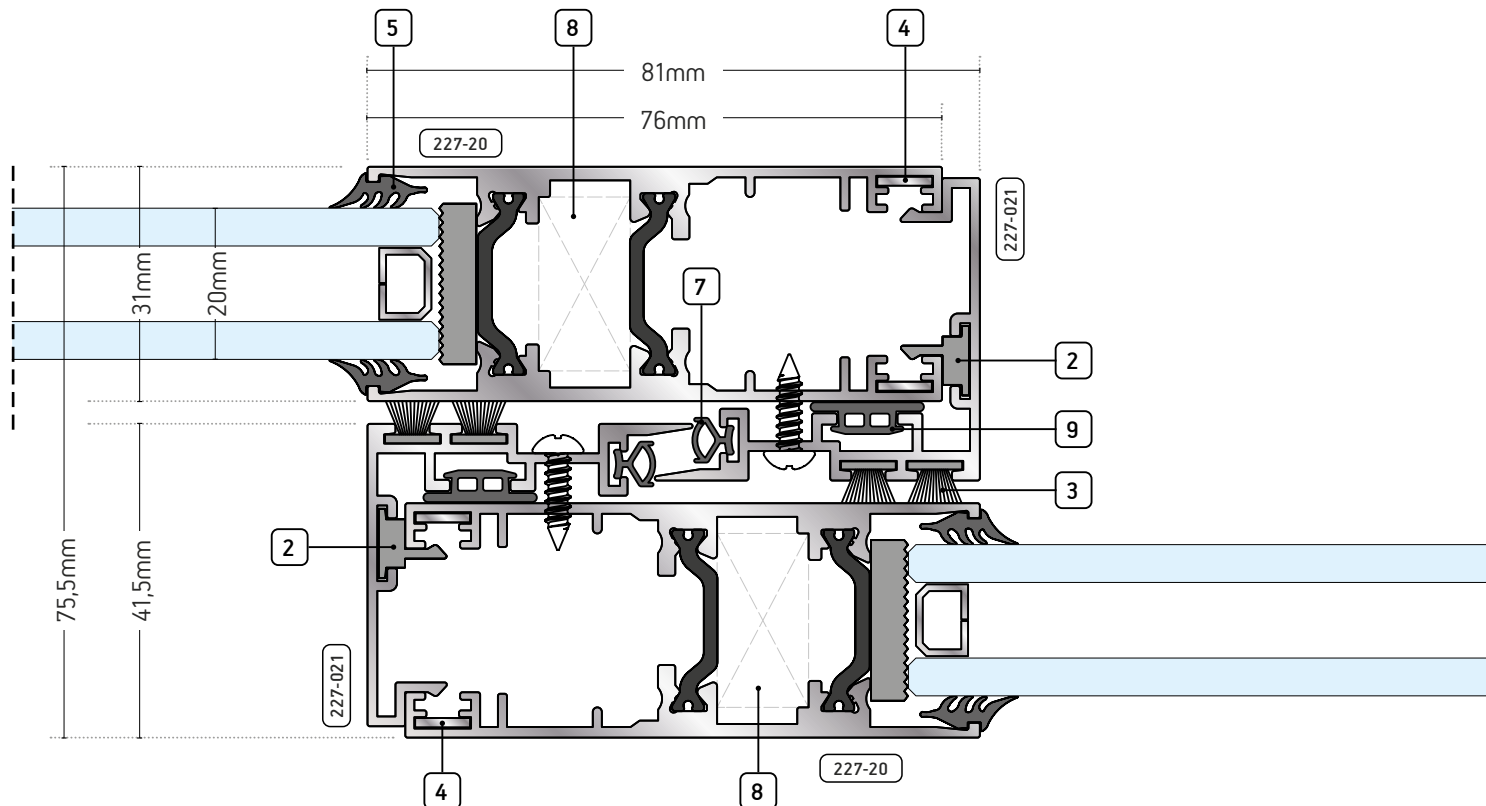


**/ ΠΑΡΑΘΥΡΟ ΔΙΦΥΛΛΟ ΕΠΑΛΛΗΛΟ  
ΜΕ ΣΤΕΝΟ ΦΥΛΛΟ  
DOUBLE-SASH WINDOW ON DOUBLE RAIL  
WITH NARROW SASH**



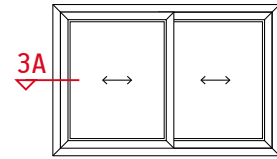
**ΤΟΜΗ / SECTION 2B**

- |   |  |  |
|---|--|--|
| <p>1. <b>94-20-00-5182</b><br/>Γωνία χυτή No 7000<br/>Die-cast aluminium joint corner No 7000</p> <p><b>94-20-09-7074</b><br/>Γωνία CAL 22.8x20x20mm<br/>Aluminium joint corner CAL 22.8x20x20mm</p> <p>2. <b>94-20-00-5891</b><br/>Κούμπωμα άγκιστρου 225-008<br/>Plastic cap for hook profile 225-008</p> <p>3. <b>94-20-00-5155-2 (ΜΑΥΡΟ)</b><br/><b>94-20-00-5155-3 (ΓΚΡΙ)</b><br/>Βουρτσάκι στεγάνωσης No 7<br/>Strip brush No 7</p> | <p>4. <b>94-20-00-5669</b><br/>Γωνία ευθυγράμμισης INOX No 205<br/>INOX alignment square No 205</p> <p>5. <b>94-20-00-7064</b><br/>Λάστιχο στήριξης τζαμιού No 43 (EPDM)<br/>Glazing gasket No 43 (EPDM)</p> <p>6. <b>94-20-00-7035</b><br/>Λάστιχο No43B από EPDM<br/>EPDM gasket No43B</p> | <p>7. <b>94-20-00-5119</b><br/>Λάστιχο No4<br/>Bubble gasket No4</p> <p>8. <b>94-20-00-5824</b><br/>Γωνία χυτή No 7018<br/>Die-cast aluminium joint corner No 7018</p> <p><b>94-20-00-5266</b><br/>Γωνία αλουμινίου No 7018<br/>Aluminium joint corner No 7018</p> <p><b>94-20-00-3000</b><br/>Γωνία CAL 23x11x23mm για 225-64<br/>Aluminium joint corner 23x11x23mm for 225-64</p> <p>9. <b>94-20-00-2400-37</b><br/>Λάστιχο No141 από EPDM<br/>EPDM gasket No141</p> |
|---|--|--|

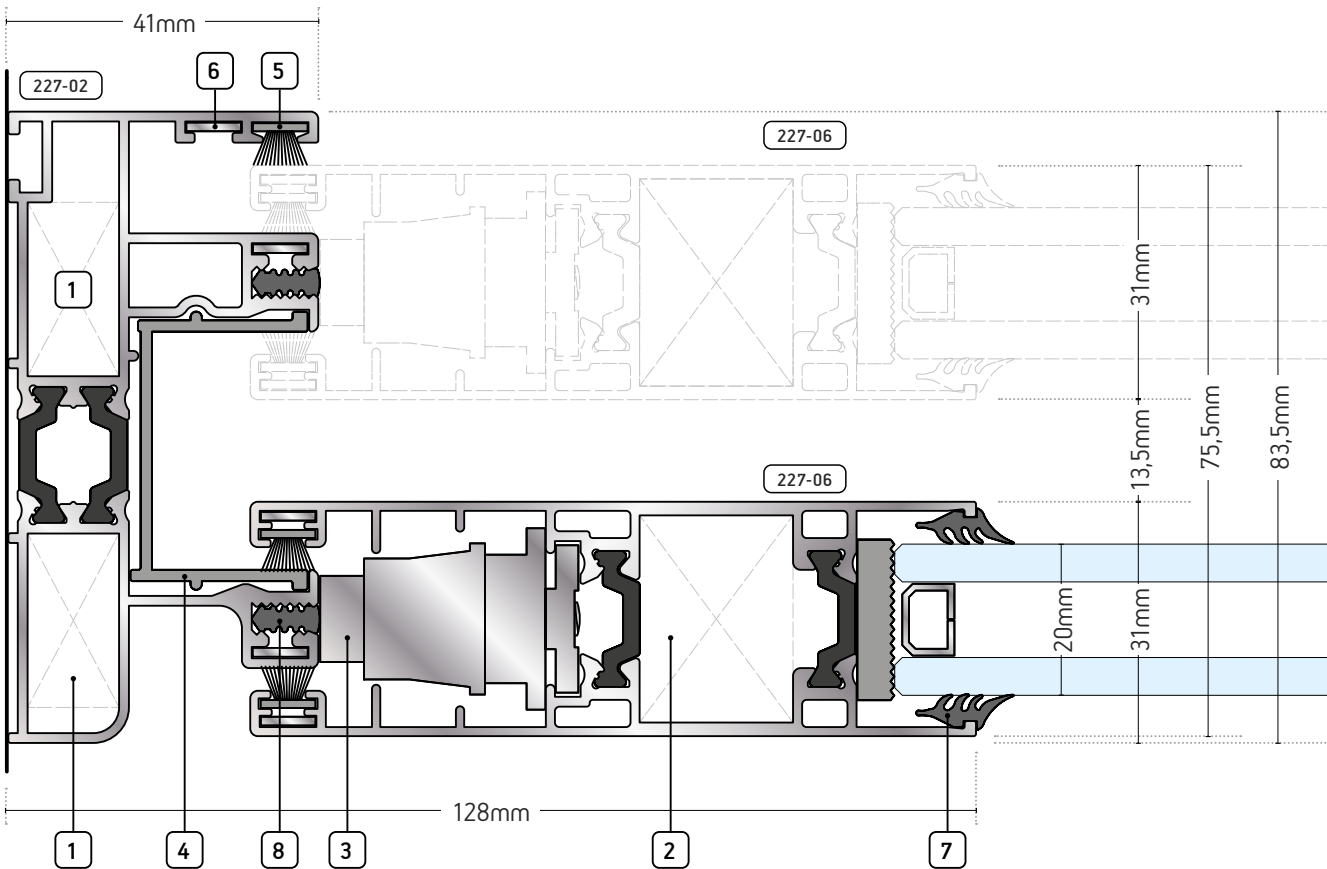


**/ ΠΑΡΑΘΥΡΟ ΔΙΦΥΛΛΟ ΕΠΑΛΛΗΛΟ**  
**DOUBLE-SASH WINDOW ON DOUBLE RAIL**

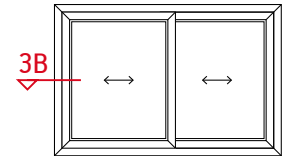
**ΤΟΜΗ / SECTION 3A**



- |   |  |   |
|---|--|---|
| <p>1. <b>94-20-00-5824</b><br/>Γωνία χυτή No 7018<br/>Die-cast aluminium joint corner No 7018</p> <p><b>94-20-00-5266</b><br/>Γωνία αλουμινίου No 7018<br/>Aluminium joint corner No 7018</p> <p><b>94-20-00-3000</b><br/>Γωνία CAL 23x11x23mm για 225-64<br/>Aluminium joint corner 23x11x23mm for 225-64</p> <p>2. <b>94-20-00-5182</b><br/>Γωνία χυτή No 7000<br/>Die-cast aluminium joint corner No 7000</p> <p><b>94-20-09-7074</b><br/>Γωνία CAL 22.8x20x20mm<br/>Aluminium joint corner CAL 22.8x20x20mm</p> | <p>3. <b>94-20-00-3217</b><br/>Στόπερ αμορτισέρ ALBIO 227-06<br/>Damping stopper Albio 227-06</p> <p>4. <b>94-20-00-9001</b><br/>Μονωτική προσθήκη οδηγού 225<br/>Insulating bar for 225 frame profile</p> <p>5. <b>94-20-00-5155-2 (ΜΑΥΡΟ)</b><br/><b>94-20-00-5155-3 (ΓΚΡΙ)</b><br/>Βουρτσάκι στεγάνωσης No 7<br/>Strip brush No 7</p> | <p>6. <b>94-20-00-5669</b><br/>Γωνία ευθυγράμμισης INOX No 205<br/>INOX alignment square No 205</p> <p>7. <b>94-20-00-7064</b><br/>Λάστιχο στήριξης τζαμιού No 43 (EPDM)<br/>Glazing gasket No 43 (EPDM)</p> <p>8. <b>94-20-00-7030</b><br/>Λάστιχο No30<br/>Bubble gasket No30</p> <p>9. <b>94-20-00-3417</b><br/>Γωνία συνδέσεως CAL 227<br/>Extruded aluminium joint corner 227</p> <p>10. <b>94-20-00-8602</b><br/>Στόπερ αμορτισέρ φύλλου 227-20<br/>Damping stopper for sash 227-20</p> |
|---|--|---|

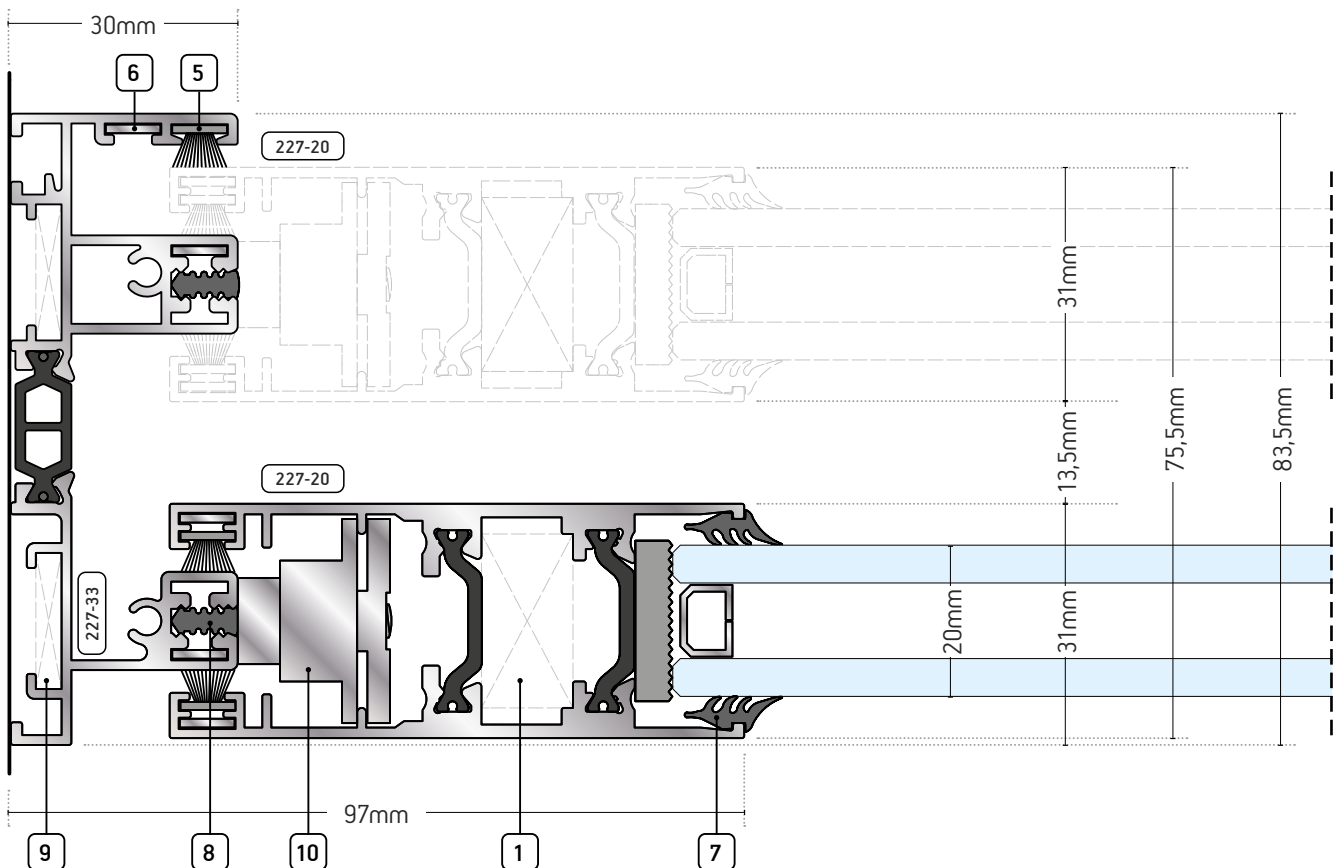


**/ ΠΑΡΑΘΥΡΟ ΔΙΦΥΛΛΟ ΕΠΑΛΛΗΛΟ  
ΜΕ ΧΑΜΗΛΟ ΟΔΗΓΟ ΚΑΙ ΣΤΕΝΟ ΦΥΛΛΟ  
DOUBLE-SASH WINDOW ON DOUBLE RAIL  
WITH LOW FRAME AND NARROW SASH**



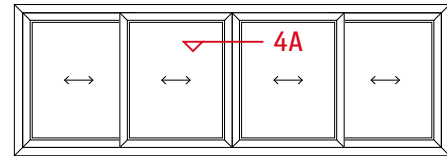
**ΤΟΜΗ / SECTION 3B**

- |   |  |   |
|---|--|---|
| <p><b>1. 94-20-00-5824</b><br/>Γωνία χυτή No 7018<br/>Die-cast aluminium joint corner No 7018</p> <p><b>94-20-00-5266</b><br/>Γωνία αλουμινίου No 7018<br/>Aluminium joint corner No 7018</p> <p><b>94-20-00-3000</b><br/>Γωνία CAL 23x11x23mm για 225-64<br/>Aluminium joint corner 23x11x23mm for 225-64</p> <p><b>2. 94-20-00-5182</b><br/>Γωνία χυτή No 7000<br/>Die-cast aluminium joint corner No 7000</p> <p><b>94-20-09-7074</b><br/>Γωνία CAL 22.8x20x20mm<br/>Aluminium joint corner CAL 22.8x20x20mm</p> | <p><b>3. 94-20-00-3217</b><br/>Στόπερ αμορτισέρ ALBIO 227-06<br/>Damping stopper Albio 227-06</p> <p><b>4. 94-20-00-9001</b><br/>Μονωτική προσθήκη οδηγού 225<br/>Insulating bar for 225 frame profile</p> <p><b>5. 94-20-00-5155-2 (ΜΑΥΡΟ)</b><br/><b>94-20-00-5155-3 (ΓΚΡΙ)</b><br/>Βουρτσάκι στεγάνωσης No 7<br/>Strip brush No 7</p> | <p><b>6. 94-20-00-5669</b><br/>Γωνία ευθυγράμμισης INOX No 205<br/>INOX alignment square No 205</p> <p><b>7. 94-20-00-7064</b><br/>Λάστιχο στήριξης τζαμιού No 43 (EPDM)<br/>Glazing gasket No 43 (EPDM)</p> <p><b>8. 94-20-00-7030</b><br/>Λάστιχο No30<br/>Bubble gasket No30</p> <p><b>9. 94-20-00-3417</b><br/>Γωνία συνδέσεως CAL 227<br/>Extruded aluminium joint corner 227</p> <p><b>10. 94-20-00-8602</b><br/>Στόπερ αμορτισέρ φύλλου 227-20<br/>Damping stopper for sash 227-20</p> |
|---|--|---|

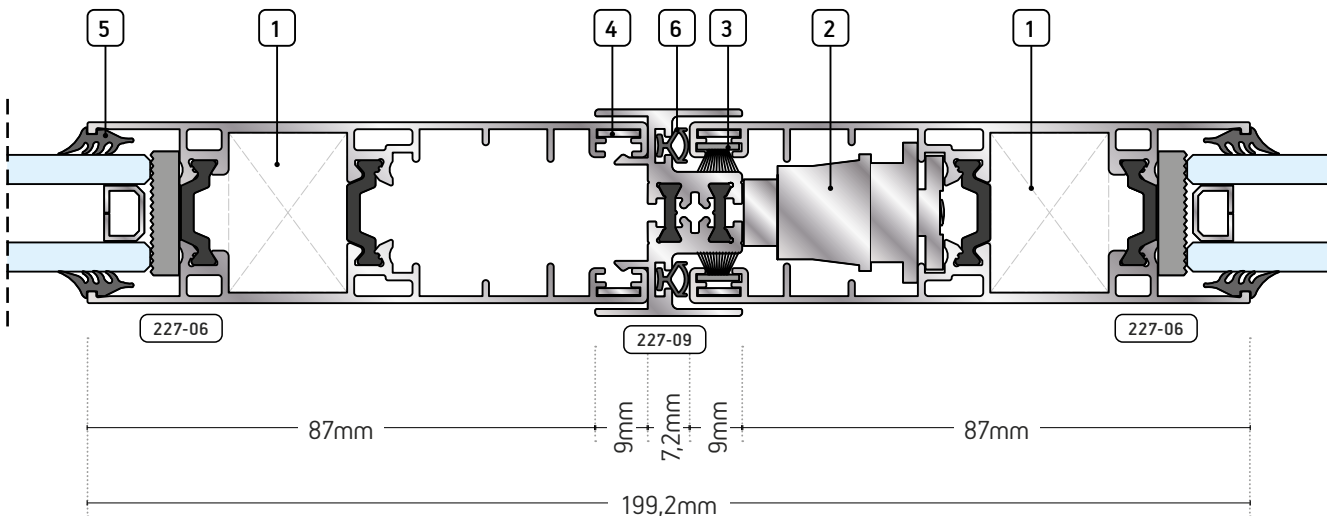


**/ ΠΑΡΑΘΥΡΟ ΤΕΤΡΑΦΥΛΛΟ ΕΠΑΛΛΗΛΟ**  
**FOUR-SASH WINDOW ON DOUBLE RAIL**

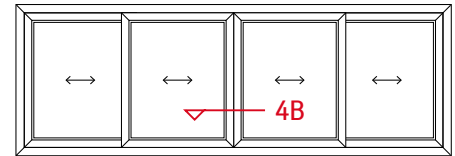
**ΤΟΜΗ / SECTION 4A**



- |   |   |
|---|---|
| <p>1. <b>94-20-00-5182</b><br/>Γωνία χυτή No 7000<br/>Die-cast aluminium joint corner No 7000</p> <p><b>94-20-09-7074</b><br/>Γωνία CAL 22.8x20x20mm<br/>Aluminium joint corner CAL 22.8x20x20mm</p> <p>2. <b>94-20-00-3217</b><br/>Στόπερ αμορτισέρ ALBIO 227-06<br/>Damping stopper Albio 227-06</p> <p>3. <b>94-20-00-5155-2 (ΜΑΥΡΟ)</b><br/><b>94-20-00-5155-3 (ΓΚΡΙ)</b><br/>Βουρτσάκι στεγάνωσης No 7<br/>Strip brush No 7</p> <p>4. <b>94-20-00-5669</b><br/>Γωνία ευθυγράμμισης INOX No 205<br/>INOX alignment square No 205</p> <p>5. <b>94-20-00-7064</b><br/>Λάστιχο στήριξης τζαμιού No 43 (EPDM)<br/>Glazing gasket No 43 (EPDM)</p> | <p>6. <b>94-20-00-5119</b><br/>Λάστιχο No4<br/>Bubble gasket No4</p> <p>7. <b>94-20-00-5824</b><br/>Γωνία χυτή No 7018<br/>Die-cast aluminium joint corner No 7018</p> <p><b>94-20-00-5266</b><br/>Γωνία αλουμινίου No 7018<br/>Aluminium joint corner No 7018</p> <p><b>94-20-00-3000</b><br/>Γωνία CAL 23x11x23mm για 225-64<br/>Aluminium joint corner 23x11x23mm for 225-64</p> <p>8. <b>94-20-00-8602</b><br/>Στόπερ αμορτισέρ φύλλου 227-20<br/>Damping stopper for sash 227-20</p> |
|---|---|

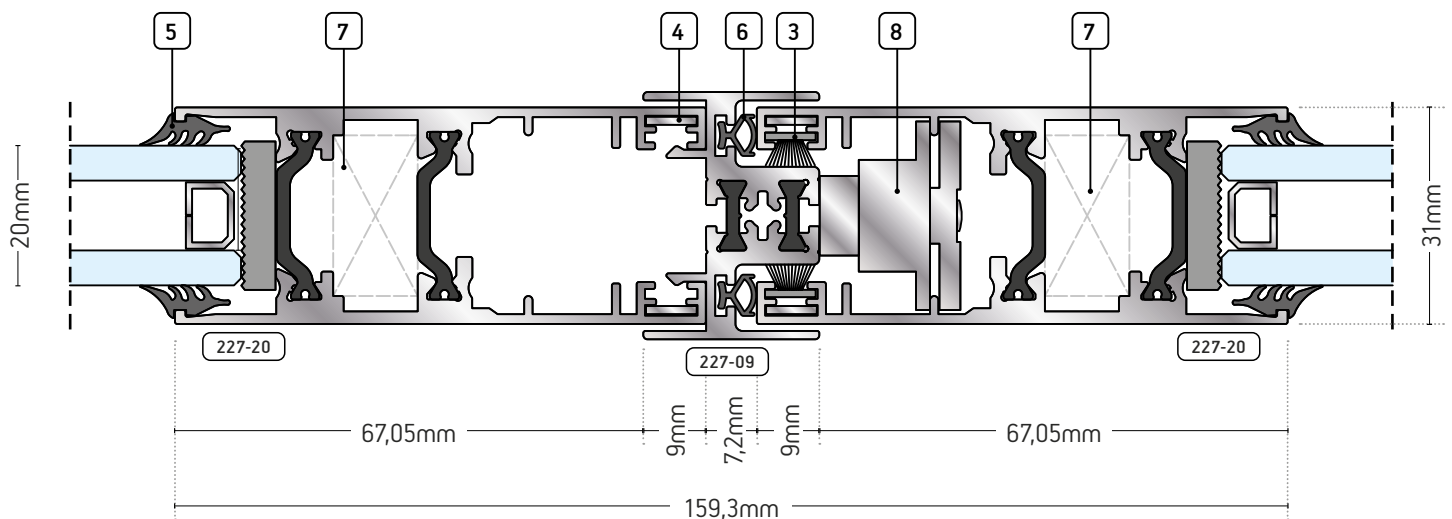


/ ΠΑΡΑΘΥΡΟ ΤΕΤΡΑΦΥΛΛΟ ΕΠΑΛΛΗΛΟ  
ΜΕ ΣΤΕΝΟ ΦΥΛΛΟ  
FOUR-SASH WINDOW ON DOUBLE RAIL  
WITH NARROW SASH



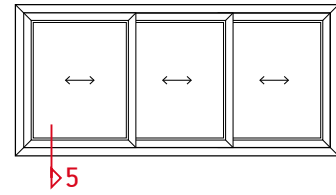
ΤΟΜΗ / SECTION 4B

- |   |   |
|---|---|
| <p>1. <b>94-20-00-5182</b><br/>Γωνία χυτή Νο 7000<br/>Die-cast aluminium joint corner No 7000</p> <p><b>94-20-09-7074</b><br/>Γωνία CAL 22.8x20x20mm<br/>Aluminium joint corner CAL 22.8x20x20mm</p> <p>2. <b>94-20-00-3217</b><br/>Στόπερ αμορτισέρ ALBIO 227-06<br/>Damping stopper Albio 227-06</p> <p>3. <b>94-20-00-5155-2 (ΜΑΥΡΟ)</b><br/><b>94-20-00-5155-3 (ΓΚΡΙ)</b><br/>Βουρτσάκι στεγάνωσης Νο 7<br/>Strip brush No 7</p> <p>4. <b>94-20-00-5669</b><br/>Γωνία ευθυγράμμισης INOX Νο 205<br/>INOX alignment square No 205</p> <p>5. <b>94-20-00-7064</b><br/>Λάστιχο στήριξης τζαμιού Νο 43 (EPDM)<br/>Glazing gasket No 43 (EPDM)</p> | <p>6. <b>94-20-00-5119</b><br/>Λάστιχο Νο4<br/>Bubble gasket No4</p> <p>7. <b>94-20-00-5824</b><br/>Γωνία χυτή Νο 7018<br/>Die-cast aluminium joint corner No 7018</p> <p><b>94-20-00-5266</b><br/>Γωνία αλουμινίου Νο 7018<br/>Aluminium joint corner No 7018</p> <p><b>94-20-00-3000</b><br/>Γωνία CAL 23x11x23mm για 225-64<br/>Aluminium joint corner 23x11x23mm for 225-64</p> <p>8. <b>94-20-00-8602</b><br/>Στόπερ αμορτισέρ φύλλου 227-20<br/>Damping stopper for sash 227-20</p> |
|---|---|

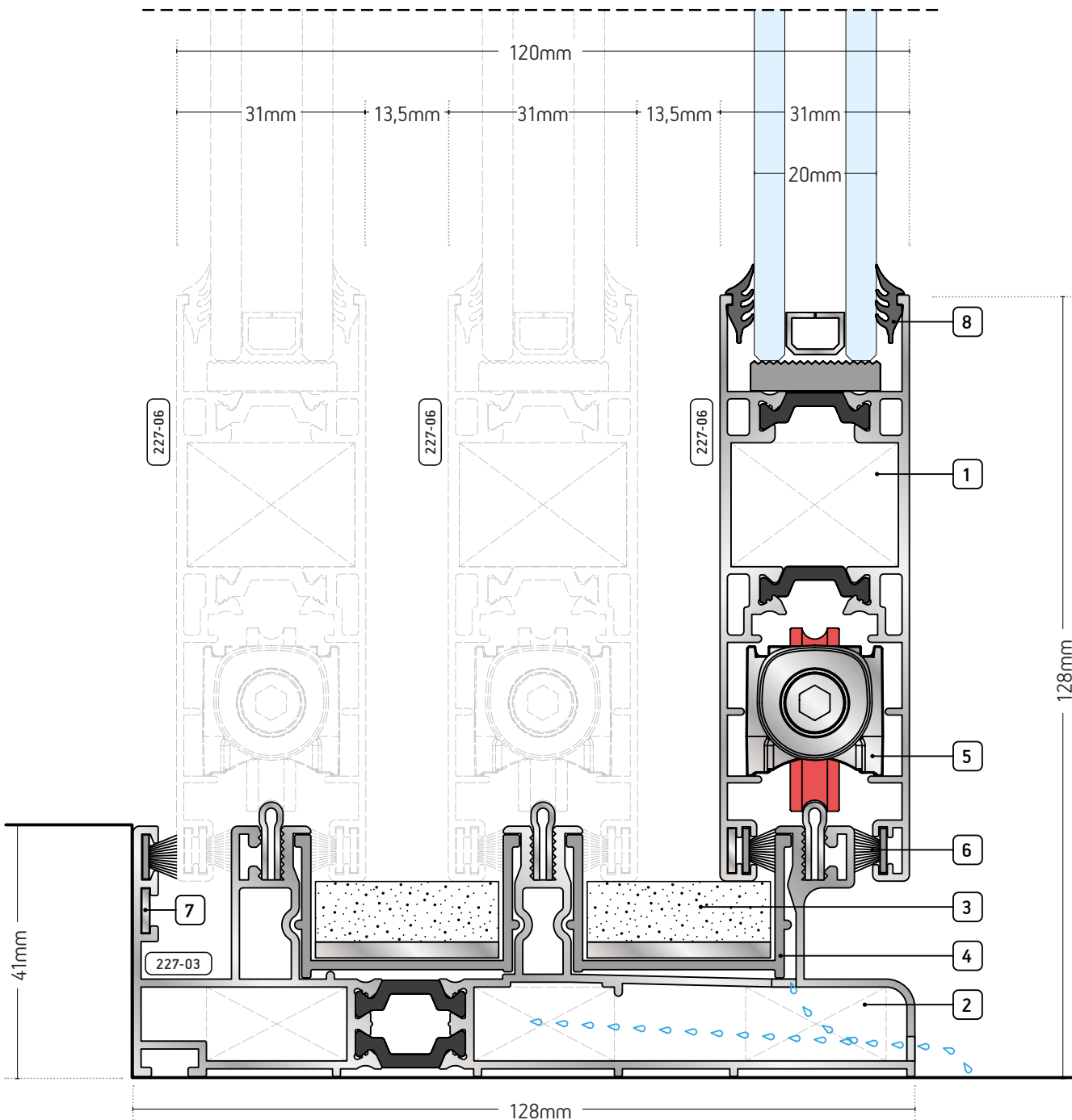


**/ ΠΑΡΑΘΥΡΟ ΤΡΙΦΥΛΛΟ ΕΠΑΛΛΗΛΟ**  
**TRIPLE-SASH WINDOW ON TRIPLE RAIL**

**ΤΟΜΗ / SECTION 5**



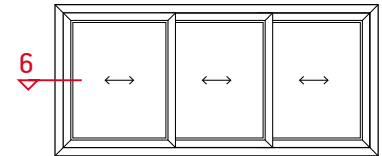
- |  |  |   |
|--|--|---|
| <p>1. <b>94-20-00-5182</b><br/>                 Γωνία χυτή No 7000<br/>                 Die-cast aluminium joint corner No 7000</p> <p><b>94-20-09-7074</b><br/>                 Γωνία CAL 22.8x20x20mm<br/>                 Aluminium joint corner CAL 22.8x20x20mm</p> | <p>2. <b>94-20-00-5824</b><br/>                 Γωνία χυτή No 7018<br/>                 Die-cast aluminium joint corner No 7018</p> <p><b>94-20-00-5266</b><br/>                 Γωνία αλουμινίου No 7018<br/>                 Aluminium joint corner No 7018</p> <p><b>94-20-00-3000</b><br/>                 Γωνία CAL 23x11x23mm για 225-64<br/>                 Aluminium joint corner 23x11x23mm for 225-64</p> | <p>3. <b>94-20-00-4812</b><br/>                 Σφουγγαράκι στεγάνωσης Exalco 225<br/>                 Isolation sponge Exalco 225</p> <p>4. <b>94-20-00-9001</b><br/>                 Μονωτική προσθήκη οδηγού 225<br/>                 Insulating bar for 225 frame profile</p> <p>5. <b>94-20-00-4367-1</b><br/>                 Ρόουλο πλαστικό διπλό No 227<br/>                 Double adjustable plastic roller No 227</p> |
|--|--|---|



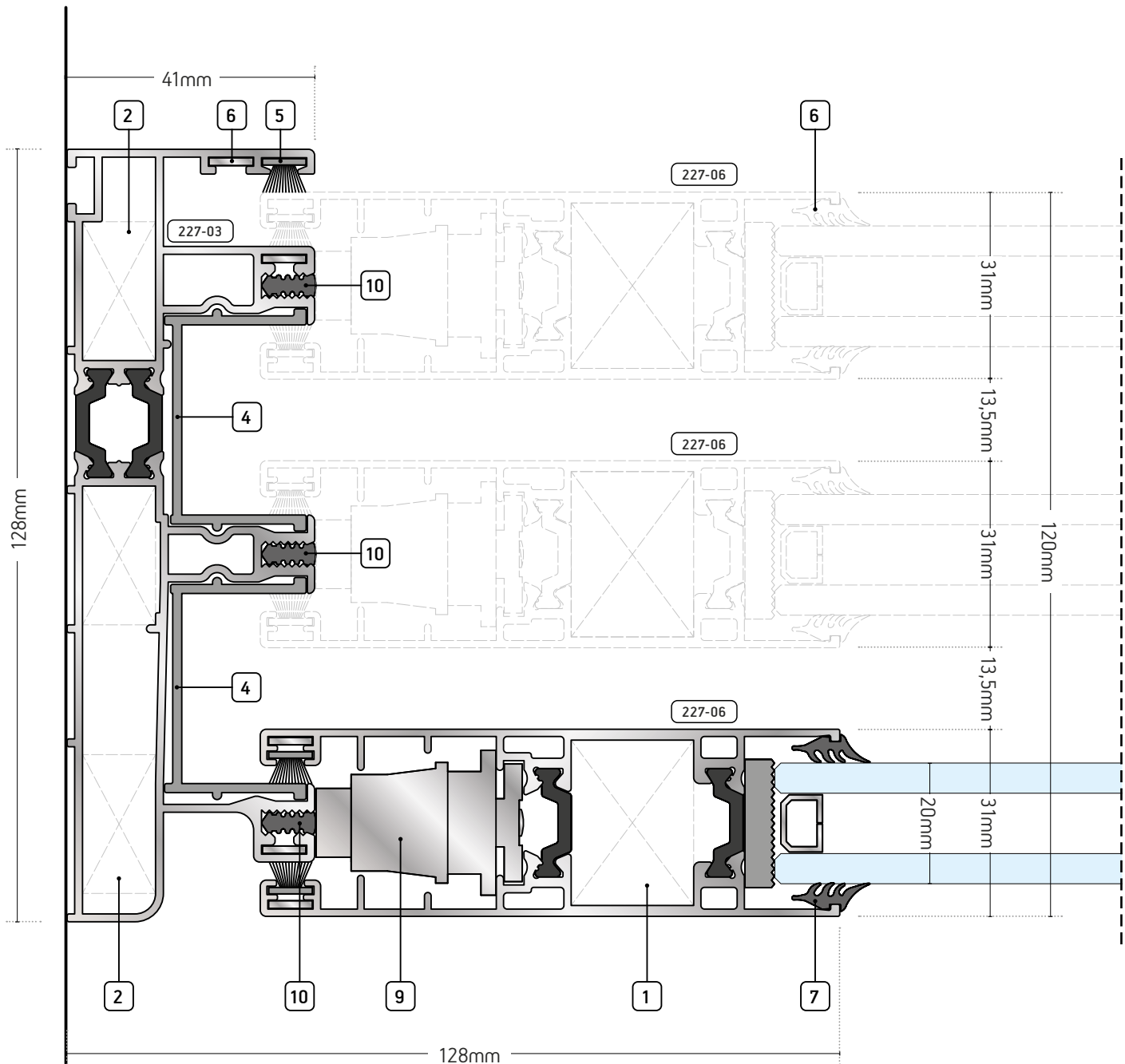


/ ΠΑΡΑΘΥΡΟ ΤΡΙΦΥΛΛΟ ΕΠΑΛΛΗΛΟ  
TRIPLE-SASH WINDOW ON TRIPLE RAIL

ΤΟΜΗ / SECTION 6

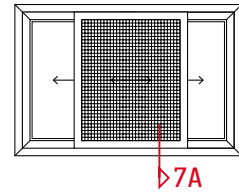


- |  |   |
|--|---|
| <p>6. 94-20-00-5155-2 (ΜΑΥΡΟ)<br/>94-20-00-5155-3 (ΓΚΡΙ)<br/>Βουρτσάκι στεγάνωσης No 7<br/>Strip brush No 7</p> <p>7. 94-20-00-5669<br/>Γωνία ευθυγράμμισης INOX No 205<br/>INOX alignment square No 205</p> <p>8. 94-20-00-7064<br/>Λάστιχο στήριξης τζαμιού No 43 (EPDM)<br/>Glazing gasket No 43 (EPDM)</p> | <p>9. 94-20-00-3217<br/>Στόπερ αμορτισέρ ALBIO 227-06<br/>Damping stopper Albio 227-06</p> <p>10. 94-20-00-7030<br/>Λάστιχο Νο30<br/>Bubble gasket No30</p> |
|--|---|

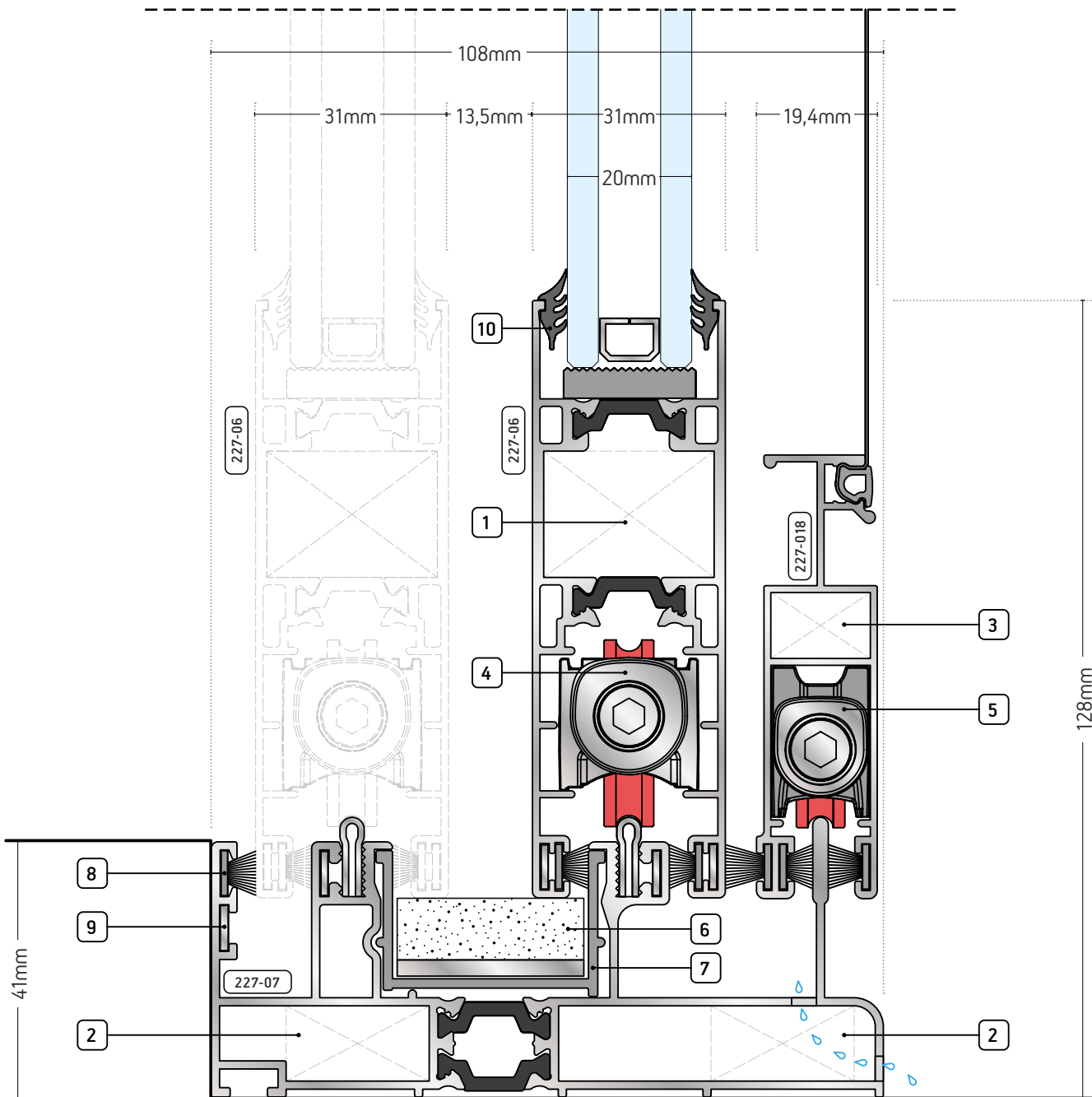


**/ ΠΑΡΑΘΥΡΟ ΔΙΦΥΛΛΟ ΕΠΑΛΛΗΛΟ ΜΕ ΣΗΤΑ**  
**DOUBLE-SASH WINDOW ON DOUBLE RAIL**  
**WITH MOSQUITO-NET**

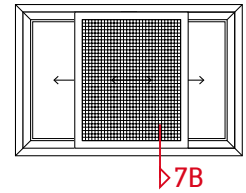
**ΤΟΜΗ / SECTION 7A**



- |  |  |  |
|--|--|--|
| <p>1. <b>94-20-00-5182</b><br/>                 Γωνία χυτή No 7000<br/>                 Die-cast aluminium joint corner No 7000</p> <p><b>94-20-09-7074</b><br/>                 Γωνία CAL 22.8x20x20mm<br/>                 Aluminium joint corner CAL 22.8x20x20mm</p> | <p>2. <b>94-20-00-5824</b><br/>                 Γωνία χυτή No 7018<br/>                 Die-cast aluminium joint corner No 7018</p> <p><b>94-20-00-5266</b><br/>                 Γωνία αλουμινίου No 7018<br/>                 Aluminium joint corner No 7018</p> <p><b>94-20-00-3000</b><br/>                 Γωνία CAL 23x11x23mm για 225-64<br/>                 Aluminium joint corner 23x11x23mm for 225-64</p> | <p>3. <b>94-20-00-3277</b><br/>                 Μηχανική γωνία συνδέσεως No 227-018<br/>                 Mechanical aluminium joint corner No 227-018</p> <p>4. <b>94-20-00-4367-1</b><br/>                 Ράουλο πλαστικό διπλό No 227<br/>                 Double adjustable plastic roller No 227</p> <p>5. <b>94-20-00-4366-1</b><br/>                 Ράουλο πλαστικό μονό No 227<br/>                 Single adjustable plastic roller No 227</p> |
|--|--|--|

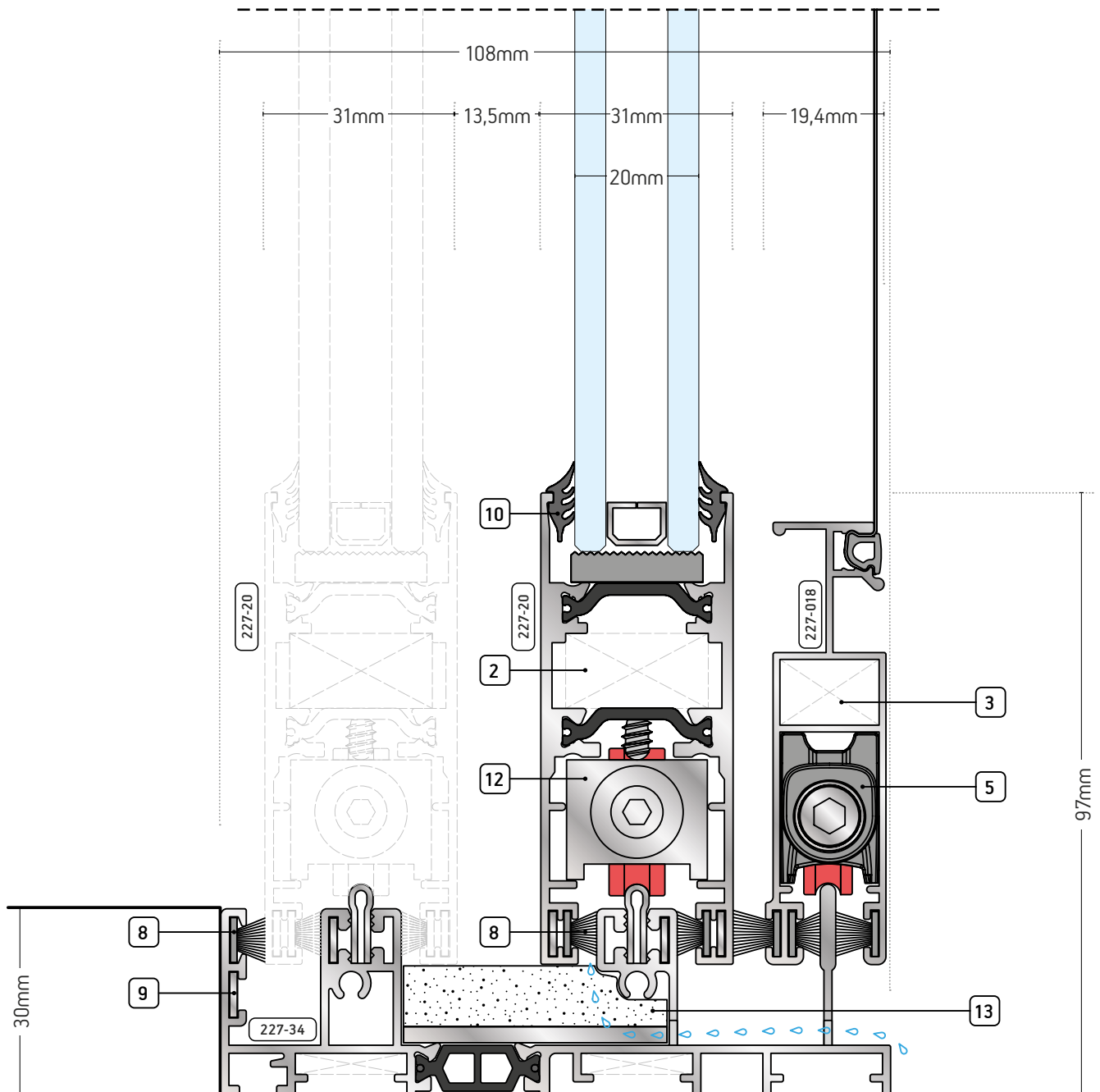


**/ ΠΑΡΑΘΥΡΟ ΔΙΦΥΛΛΟ ΕΠΑΛΛΗΛΟ ΜΕ ΣΗΤΑ,  
ΧΑΜΗΛΟ ΟΔΗΓΟ ΚΑΙ ΣΤΕΝΟ ΦΥΛΛΟ**  
DOUBLE-SASH WINDOW ON DOUBLE RAIL WITH MOSQUITO-NET,  
LOW FRAME AND NARROW SASH



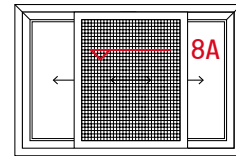
**ΤΟΜΗ / SECTION 7B**

- |  |  |   |
|--|--|---|
| <p>6. <b>94-20-00-4812</b><br/>Σφουγγαράκι στεγάνωσης Exalco 225<br/>Isolation sponge Exalco 225</p> <p>7. <b>94-20-00-9001</b><br/>Μονωτική προθήκη οδηγού 225<br/>Insulating bar for 225 frame profile</p> <p>8. <b>94-20-00-5155-2 (ΜΑΥΡΟ)</b><br/><b>94-20-00-5155-3 (ΓΚΡΙ)</b><br/>Βουρτσάκι στεγάνωσης No 7<br/>Strip brush No 7</p> | <p>9. <b>94-20-00-5669</b><br/>Γωνία ευθυγράμμισης INOX No 205<br/>INOX alignment square No 205</p> <p>10. <b>94-20-00-7064</b><br/>Λάστιχο στήριξης τζαμιού No 43 (EPDM)<br/>Glazing gasket No 43 (EPDM)</p> <p>11. <b>94-20-00-3417</b><br/>Γωνία συνδέσεως 227-23<br/>Extruded aluminium join corner 227-23</p> | <p>12. <b>94-20-09-9467-1</b><br/>Ράουλο διπλό INOX με πλαστικό κέλυφος<br/>Double adjustable metallic roller with plastic cell</p> <p>13. <b>94-20-00-4814</b><br/>Σφουγγαράκι στεγάνωσης Exalco 225<br/>Isolation sponge Exalco 225</p> |
|--|--|---|

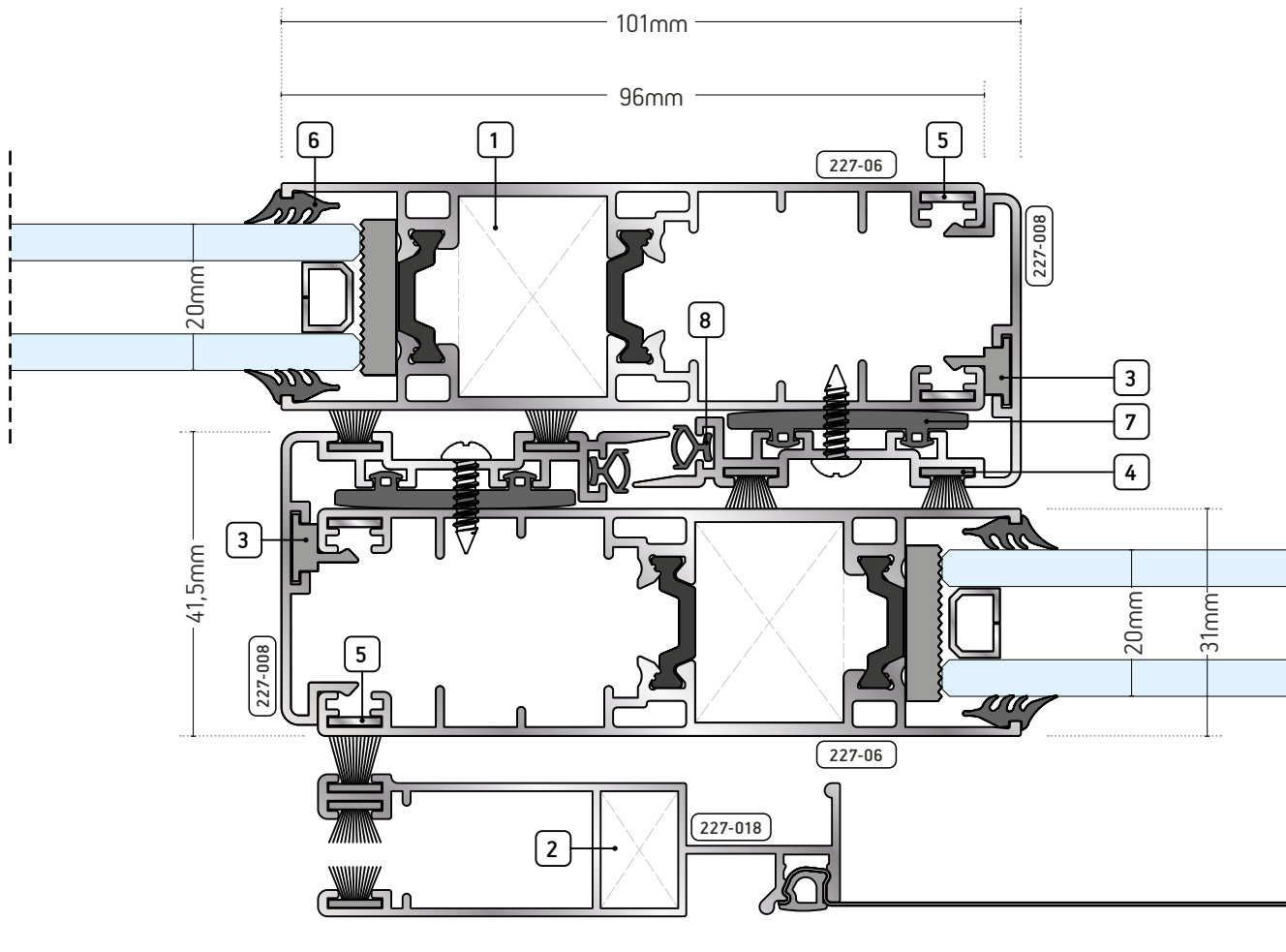


**/ ΠΑΡΑΘΥΡΟ ΔΙΦΥΛΛΟ ΕΠΑΛΛΗΛΟ ΜΕ ΣΗΤΑ**  
**DOUBLE-SASH WINDOW ON DOUBLE RAIL**  
**WITH MOSQUITO-NET**

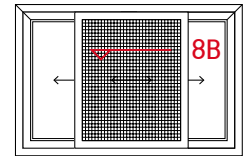
**ΤΟΜΗ / SECTION 8A**



- |   |   |  |
|---|---|--|
| <p>1. <b>94-20-00-5182</b><br/>Γωνία χυτή No 7000<br/>Die-cast aluminium joint corner No 7000</p> <p><b>94-20-09-7074</b><br/>Γωνία CAL 22.8x20x20mm<br/>Aluminium joint corner CAL 22.8x20x20mm</p> <p>2. <b>94-20-00-3277</b><br/>Μηχανική γωνία συνδέσεως No 227-018<br/>Mechanical aluminium joint corner No 227-018</p> <p>3. <b>94-20-00-5891</b><br/>Κούμπωμα άγκιστρου 225-008<br/>Plastic cap for hook profile 225-008</p> <p>4. <b>94-20-00-5155-2 (ΜΑΥΡΟ)</b><br/><b>94-20-00-5155-3 (ΓΚΡΙ)</b><br/>Βουρτσάκι στεγάνωσης No 7<br/>Strip brush No 7</p> | <p>5. <b>94-20-00-5669</b><br/>Γωνία ευθυγράμμισης INOX No 205<br/>INOX alignment square No 205</p> <p>6. <b>94-20-00-7064</b><br/>Λάστιχο στήριξης τζαμιού No 43 (EPDM)<br/>Glazing gasket No 43 (EPDM)</p> <p>7. <b>94-20-00-7035</b><br/>Λάστιχο No43B από EPDM<br/>EPDM gasket No43B</p> <p>8. <b>94-20-00-5119</b><br/>Λάστιχο No4<br/>Bubble gasket No4</p> | <p>9. <b>94-20-00-5824</b><br/>Γωνία χυτή No 7018<br/>Die-cast aluminium joint corner No 7018</p> <p><b>94-20-00-5266</b><br/>Γωνία αλουμινίου No 7018<br/>Aluminium joint corner No 7018</p> <p><b>94-20-00-3000</b><br/>Γωνία CAL 23x11x23mm για 225-64<br/>Aluminium joint corner 23x11x23mm for 225-64</p> <p>10. <b>94-20-00-2400-37</b><br/>Λάστιχο No141 από EPDM<br/>EPDM gasket No141</p> |
|---|---|--|

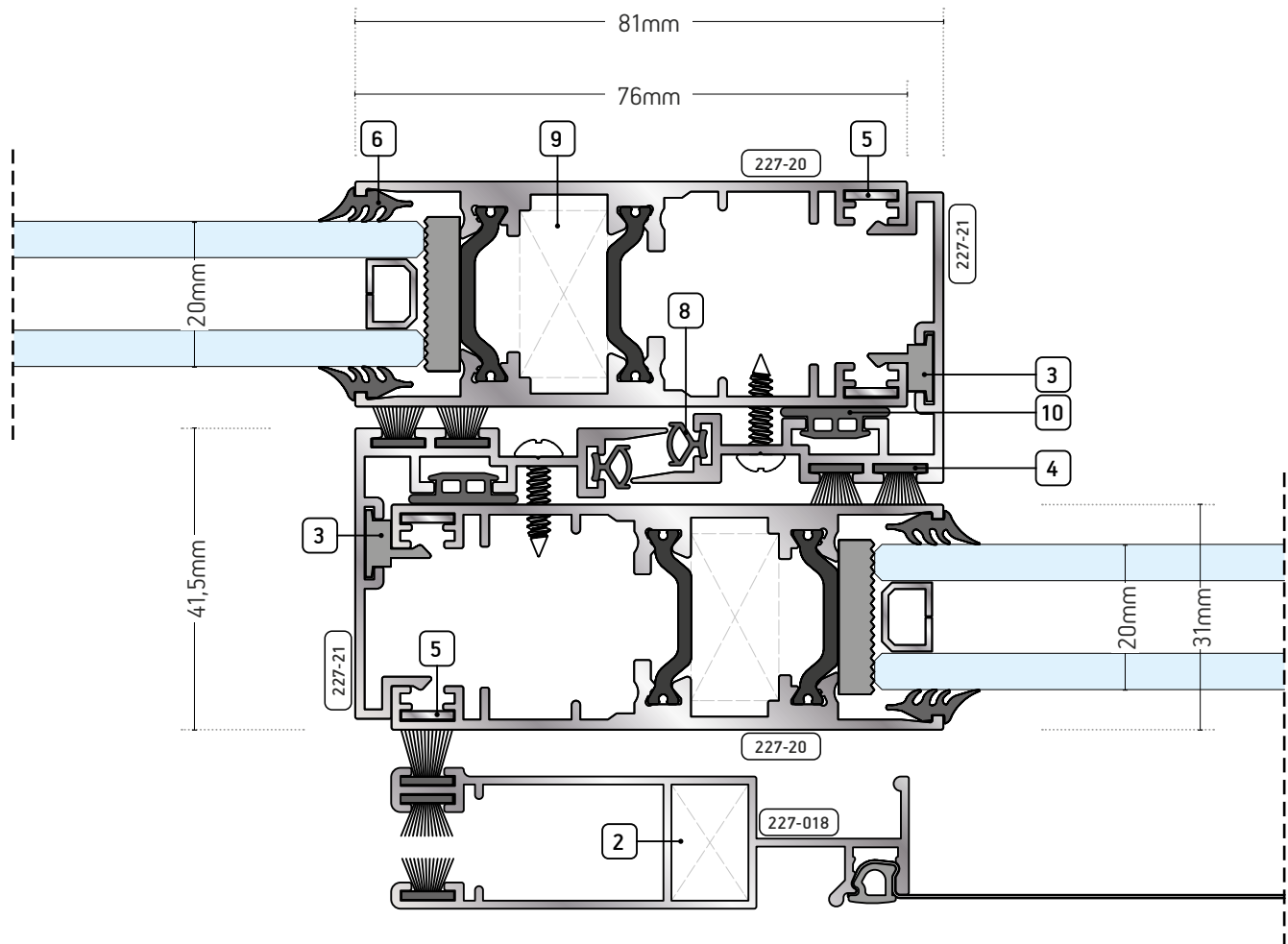


**/ ΠΑΡΑΘΥΡΟ ΔΙΦΥΛΛΟ ΕΠΑΛΛΗΛΟ  
ΜΕ ΣΗΤΑ ΚΑΙ ΣΤΕΝΟ ΦΥΛΛΟ  
DOUBLE-SASH WINDOW ON DOUBLE RAIL  
WITH MOSQUITO-NET AND NARROW SASH**



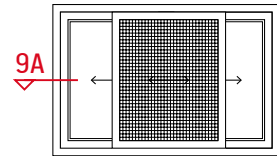
**ΤΟΜΗ / SECTION 8B**

- |   |   |  |
|---|---|--|
| <p>1. <b>94-20-00-5182</b><br/>Γωνία χυτή No 7000<br/>Die-cast aluminium joint corner No 7000</p> <p><b>94-20-09-7074</b><br/>Γωνία CAL 22.8x20x20mm<br/>Aluminium joint corner CAL 22.8x20x20mm</p> <p>2. <b>94-20-00-3277</b><br/>Μηχανική γωνία συνδέσεως No 227-018<br/>Mechanical aluminium joint corner No 227-018</p> <p>3. <b>94-20-00-5891</b><br/>Κούμπωμα άγκιστρου 225-008<br/>Plastic cap for hook profile 225-008</p> <p>4. <b>94-20-00-5155-2 (ΜΑΥΡΟ)</b><br/><b>94-20-00-5155-3 (ΓΚΡΙ)</b><br/>Βουρτσάκι στεγάνωσης No 7<br/>Strip brush No 7</p> | <p>4. <b>94-20-00-5155-2 (ΜΑΥΡΟ)</b><br/><b>94-20-00-5155-3 (ΓΚΡΙ)</b><br/>Βουρτσάκι στεγάνωσης No 7<br/>Strip brush No 7</p> <p>5. <b>94-20-00-5669</b><br/>Γωνία ευθυγράμμισης INOX No 205<br/>INOX alignment square No 205</p> <p>6. <b>94-20-00-7064</b><br/>Λάστιχο στήριξης τζαμιού No 43 (EPDM)<br/>Glazing gasket No 43 (EPDM)</p> <p>7. <b>94-20-00-7035</b><br/>Λάστιχο No43B από EPDM<br/>EPDM gasket No43B</p> <p>8. <b>94-20-00-5119</b><br/>Λάστιχο No4<br/>Bubble gasket No4</p> | <p>9. <b>94-20-00-5824</b><br/>Γωνία χυτή No 7018<br/>Die-cast aluminium joint corner No 7018</p> <p><b>94-20-00-5266</b><br/>Γωνία αλουμινίου No 7018<br/>Aluminium joint corner No 7018</p> <p><b>94-20-00-3000</b><br/>Γωνία CAL 23x11x23mm για 225-64<br/>Aluminium joint corner 23x11x23mm for 225-64</p> <p>10. <b>94-20-00-2400-37</b><br/>Λάστιχο No141 από EPDM<br/>EPDM gasket No141</p> |
|---|---|--|

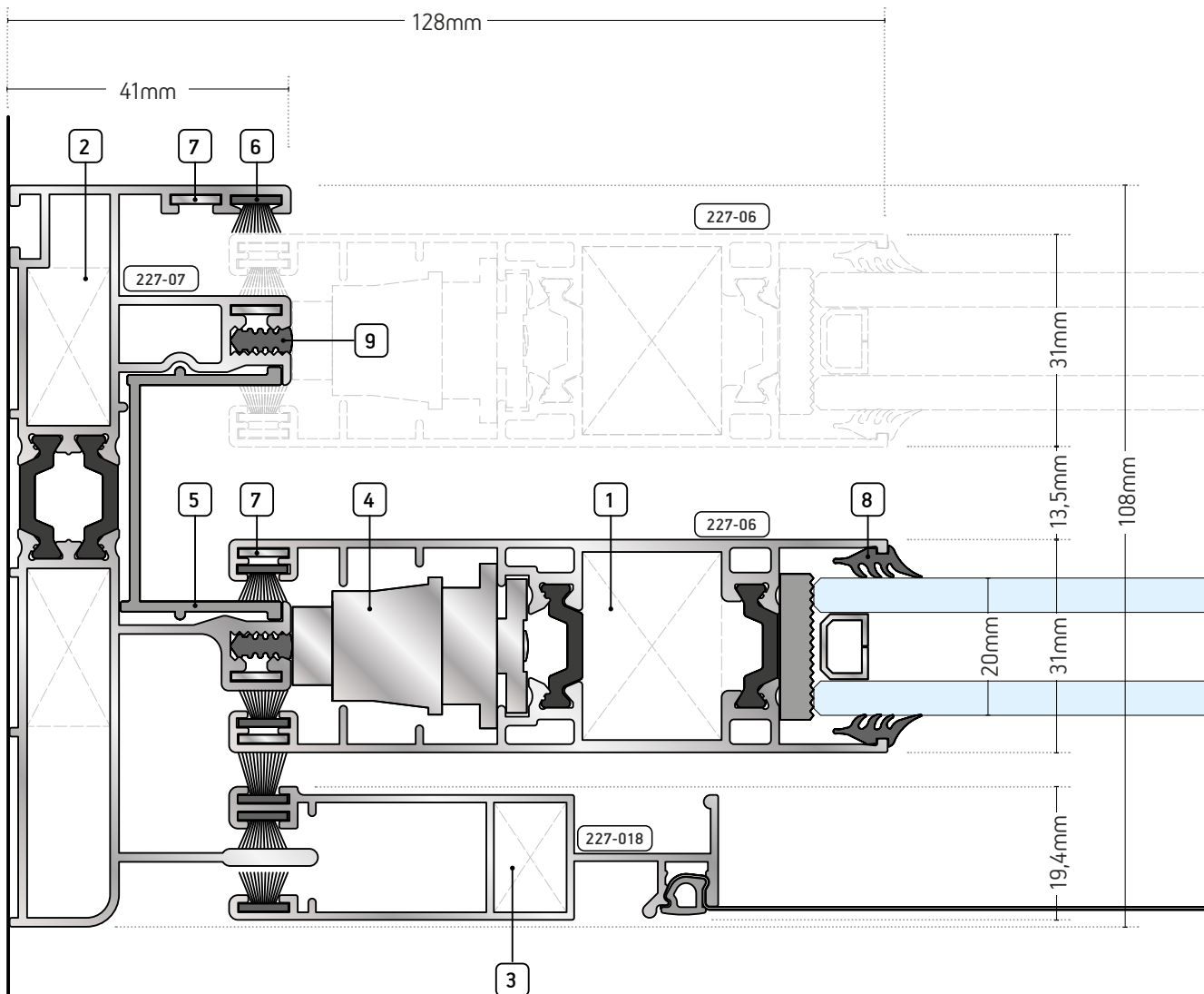


**/ ΠΑΡΑΘΥΡΟ ΔΙΦΥΛΛΟ ΕΠΑΛΛΗΛΟ ΜΕ ΣΗΤΑ**  
**DOUBLE-SASH WINDOW ON DOUBLE RAIL**  
**WITH MOSQUITO-NET**

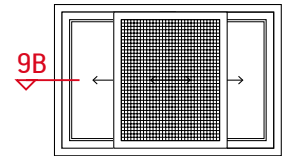
**ΤΟΜΗ / SECTION 9A**



- |   |  |   |
|---|--|---|
| <p>1. <b>94-20-00-5182</b><br/>Γωνία χυτή No 7000<br/>Die-cast aluminium joint corner No 7000</p> <p><b>94-20-09-7074</b><br/>Γωνία CAL 22.8x20x20mm<br/>Aluminium joint corner CAL 22.8x20x20mm</p> <p>2. <b>94-20-00-5824</b><br/>Γωνία χυτή No 7018<br/>Die-cast aluminium joint corner No 7018</p> <p><b>94-20-00-5266</b><br/>Γωνία αλουμινίου No 7018<br/>Aluminium joint corner No 7018</p> <p><b>94-20-00-3000</b><br/>Γωνία CAL 23x11x23mm για 225-64<br/>Aluminium joint corner 23x11x23mm for 225-64</p> | <p>3. <b>94-20-00-3277</b><br/>Μηχανική γωνία συνδέσεως No 227-018<br/>Mechanical aluminium joint corner No 227-018</p> <p>4. <b>94-20-00-3217</b><br/>Στόπερ αμορτισέρ ALBIO 227-06<br/>Damping stopper Albio 227-06</p> <p>5. <b>94-20-00-9001</b><br/>Μονωτική προσθήκη οδηγού 225<br/>Insulating bar for 225 frame profile</p> <p>6. <b>94-20-00-5155-2 (ΜΑΥΡΟ)</b><br/><b>94-20-00-5155-3 (ΓΚΡΙ)</b><br/>Βουρτσάκι στεγάνωσης No 7<br/>Strip brush No 7</p> <p>7. <b>94-20-00-5669</b><br/>Γωνία ευθυγράμμισης INOX No 205<br/>INOX alignment square No 205</p> | <p>8. <b>94-20-00-7064</b><br/>Λάστιχο στήριξης τζαμιού No 43 (EPDM)<br/>Glazing gasket No 43 (EPDM)</p> <p>9. <b>94-20-00-7030</b><br/>Λάστιχο No 30<br/>Bubble gasket No 30</p> <p>10. <b>94-20-00-3417</b><br/>Γωνία συνδέσεως 227-23<br/>Extruded aluminium join corner 227-23</p> <p>11. <b>94-20-00-8602</b><br/>Στόπερ αμορτισέρ φύλλου 227-20<br/>Damping stopper for sash 227-20</p> |
|---|--|---|

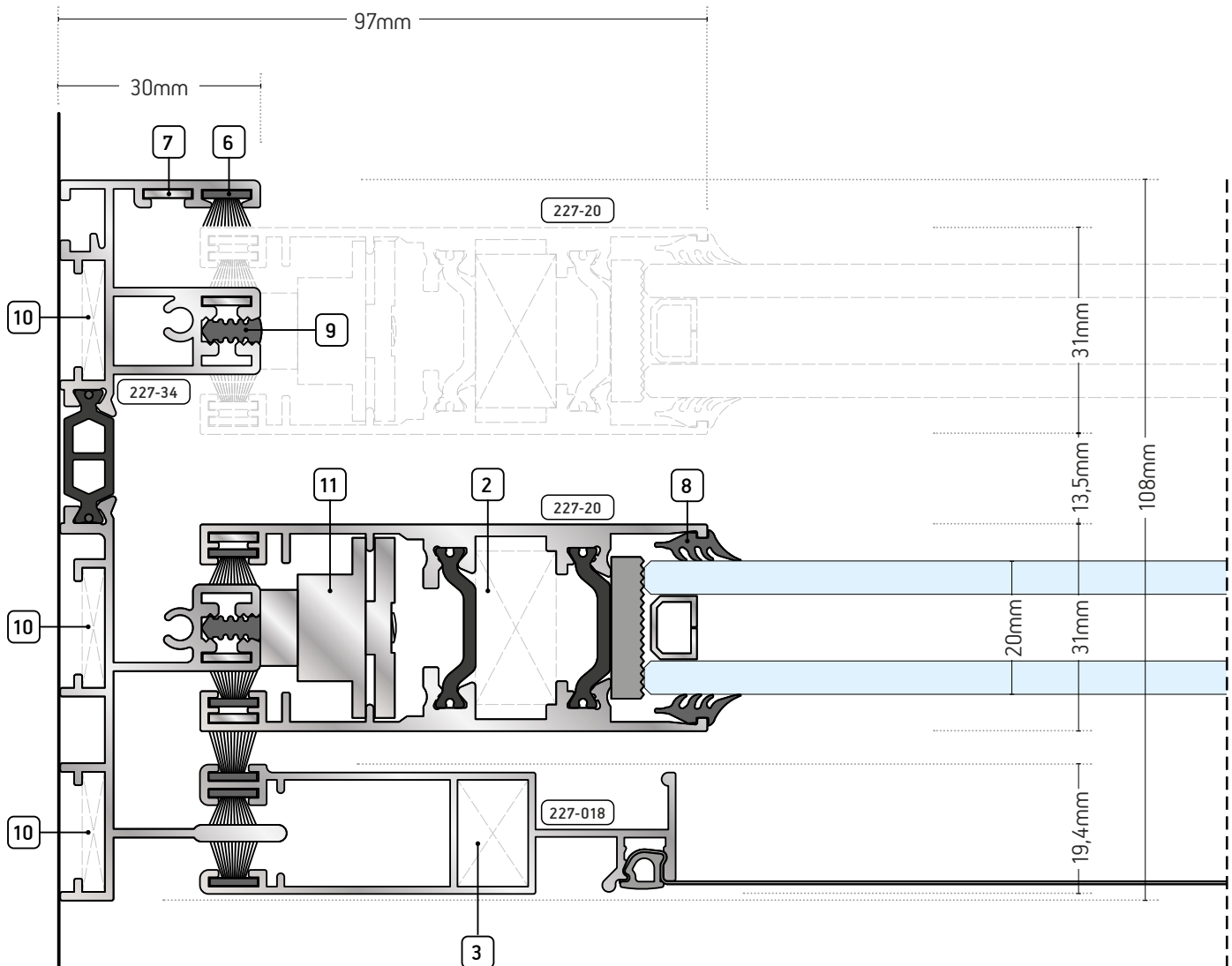


**/ ΠΑΡΑΘΥΡΟ ΔΙΦΥΛΛΟ ΕΠΑΛΛΗΛΟ ΜΕ ΣΗΤΑ,  
ΧΑΜΗΛΟ ΟΔΗΓΟ ΚΑΙ ΣΤΕΝΟ ΦΥΛΛΟ**  
DOUBLE-SASH WINDOW ON DOUBLE RAIL WITH MOSQUITO-NET,  
LOW FRAME AND NARROW SASH



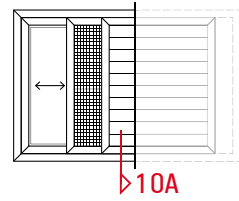
**ΤΟΜΗ / SECTION 9B**

- |   |  |   |
|---|--|---|
| <p>1. <b>94-20-00-5182</b><br/>Γωνία χυτή No 7000<br/>Die-cast aluminium joint corner No 7000</p> <p><b>94-20-09-7074</b><br/>Γωνία CAL 22.8x20x20mm<br/>Aluminium joint corner CAL 22.8x20x20mm</p> <p>2. <b>94-20-00-5824</b><br/>Γωνία χυτή No 7018<br/>Die-cast aluminium joint corner No 7018</p> <p><b>94-20-00-5266</b><br/>Γωνία αλουμινίου No 7018<br/>Aluminium joint corner No 7018</p> <p><b>94-20-00-3000</b><br/>Γωνία CAL 23x11x23mm για 225-64<br/>Aluminium joint corner 23x11x23mm for 225-64</p> | <p>3. <b>94-20-00-3277</b><br/>Μηχανική γωνία συνδέσεως No 227-018<br/>Mechanical aluminium joint corner No 227-018</p> <p>4. <b>94-20-00-3217</b><br/>Στόπερ αμορτισέρ ALBIO 227-06<br/>Damping stopper Albio 227-06</p> <p>5. <b>94-20-00-9001</b><br/>Μονωτική προσθήκη οδηγού 225<br/>Insulating bar for 225 frame profile</p> <p>6. <b>94-20-00-5155-2 (ΜΑΥΡΟ)</b><br/><b>94-20-00-5155-3 (ΓΚΡΙ)</b><br/>Βουρτσάκι στεγάνωσης No 7<br/>Strip brush No 7</p> <p>7. <b>94-20-00-5669</b><br/>Γωνία ευθυγράμμισης INOX No 205<br/>INOX alignment square No 205</p> | <p>8. <b>94-20-00-7064</b><br/>Λάστιχο στήριξης τζαμιού No 43 (EPDM)<br/>Glazing gasket No 43 (EPDM)</p> <p>9. <b>94-20-00-7030</b><br/>Λάστιχο No30<br/>Bubble gasket No30</p> <p>10. <b>94-20-00-3417</b><br/>Γωνία συνδέσεως 227-23<br/>Extruded aluminium join corner 227-23</p> <p>11. <b>94-20-00-8602</b><br/>Στόπερ αμορτισέρ φύλλου 227-20<br/>Damping stopper for sash 227-20</p> |
|---|--|---|

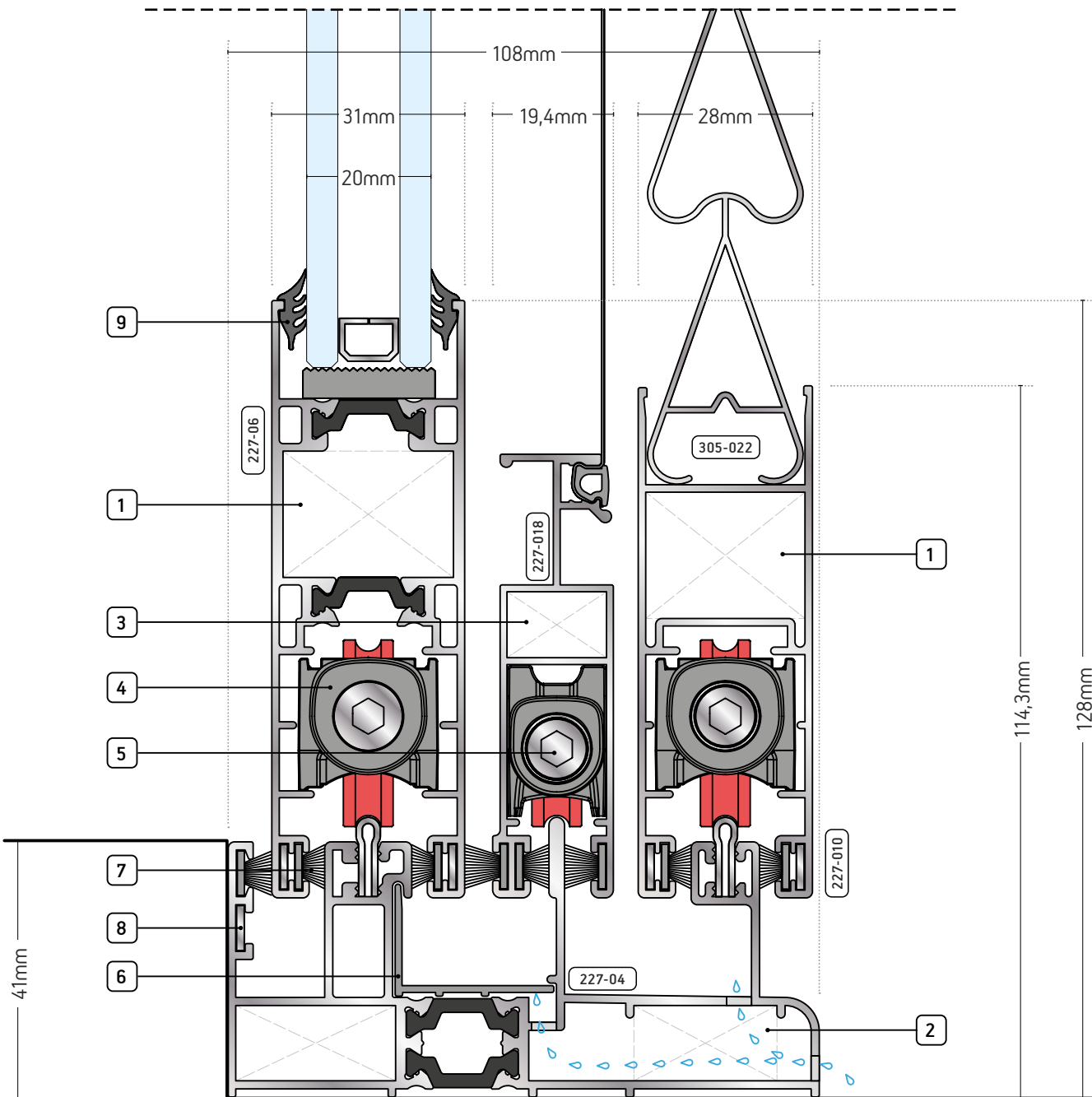


**/ ΠΑΡΑΘΥΡΟ ΧΩΝΕΥΤΟ  
ΜΕ ΣΗΤΑ ΚΑΙ ΠΑΝΤΖΟΥΡΙ  
BUILT-IN WINDOW WITH  
MOSQUITO-NET AND SHUTTER**

**ΤΟΜΗ / SECTION 10A**



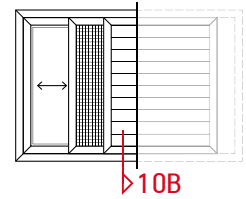
- |  |  |  |
|--|--|--|
| <p><b>1. 94-20-00-5182</b><br/>Γωνία χυτή No 7000<br/>Die-cast aluminium joint corner No 7000</p> <p><b>94-20-09-7074</b><br/>Γωνία CAL 22.8x20x20mm<br/>Aluminium joint corner CAL 22.8x20x20mm</p> | <p><b>2. 94-20-00-5824</b><br/>Γωνία χυτή No 7018<br/>Die-cast aluminium joint corner No 7018</p> <p><b>94-20-00-5266</b><br/>Γωνία αλουμινίου No 7018<br/>Aluminium joint corner No 7018</p> <p><b>94-20-00-3000</b><br/>Γωνία CAL 23x11x23mm για 225-64<br/>Aluminium joint corner 23x11x23mm for 225-64</p> | <p><b>3. 94-20-00-3277</b><br/>Μηχανική γωνία συνδέσεως No 227-018<br/>Mechanical aluminium joint corner No 227-018</p> <p><b>4. 94-20-00-4367-1</b><br/>Ράουλο πλαστικό διπλό No 227<br/>Double adjustable plastic roller No 227</p> <p><b>5. 94-20-00-4366-1</b><br/>Ράουλο πλαστικό μονό No 227<br/>Single adjustable plastic roller No 227</p> |
|--|--|--|



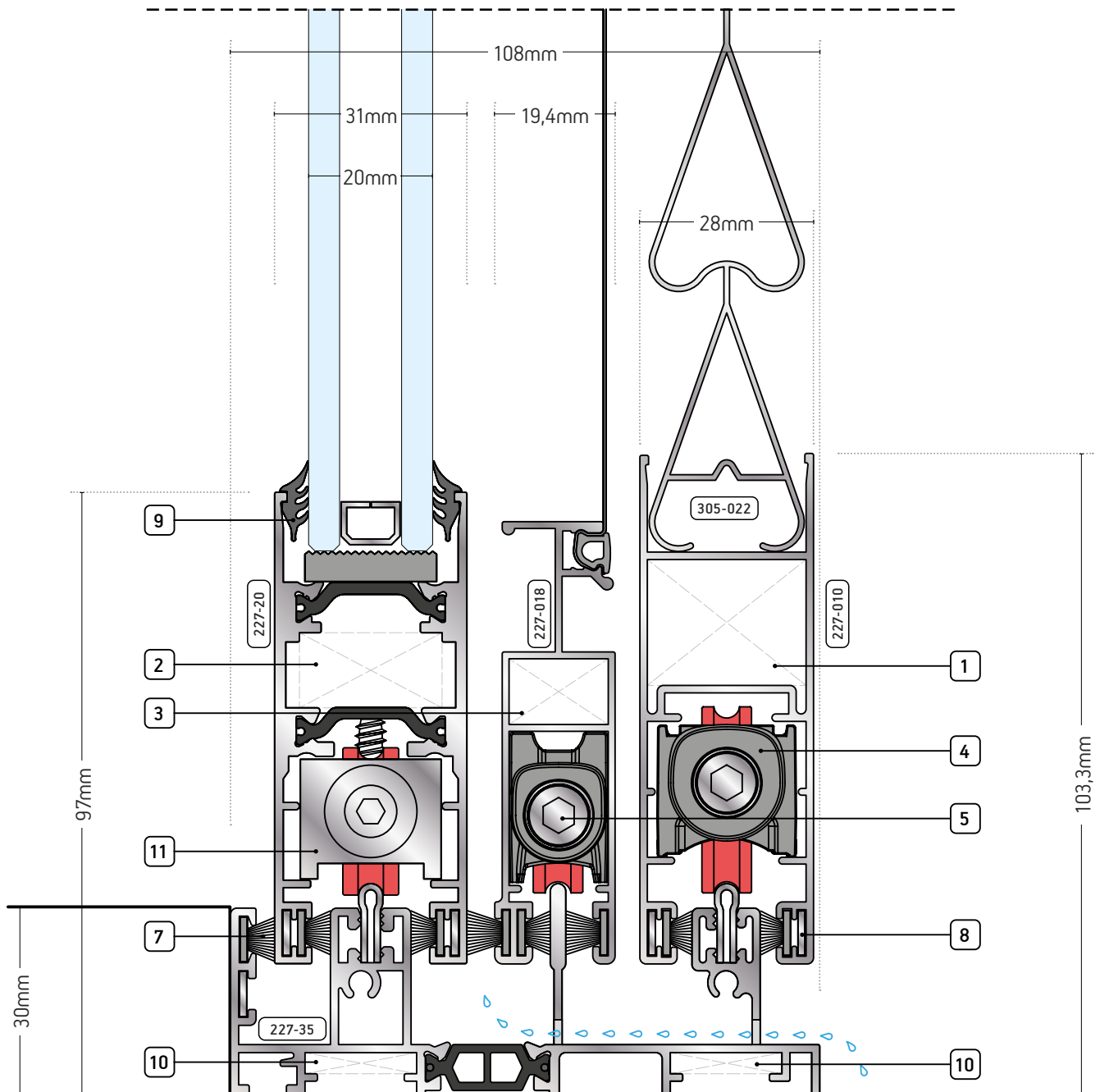


**/ ΠΑΡΑΘΥΡΟ ΧΩΝΕΥΤΟ ΜΕ ΣΗΤΑ,  
ΠΑΝΤΖΟΥΡΙ, ΧΑΜΗΛΟ ΟΔΗΓΟ ΚΑΙ ΣΤΕΝΟ ΦΥΛΛΟ**  
**BUILT-IN WINDOW WITH MOSQUITO-NET,  
SHUTTER, LOW FRAME AND NARROW SASH**

**ΤΟΜΗ / SECTION 10B**

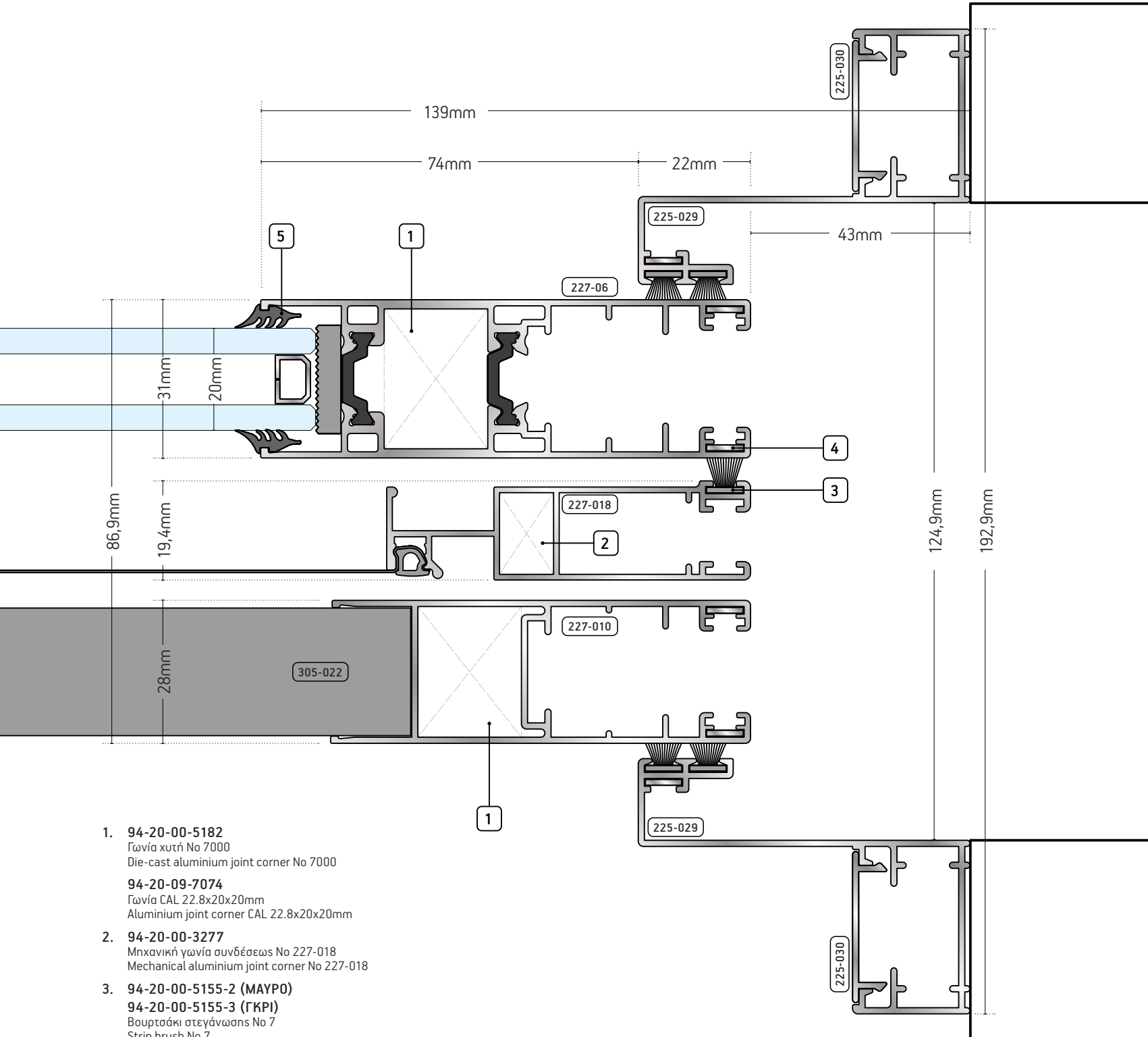
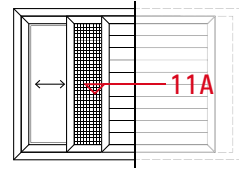


- |  |   |
|--|---|
| <p>6. <b>94-20-00-9010</b><br/>Μονωτική προσθήκη οδηγού 227-04<br/>Insulating bar for 227-04 frame profile</p> <p>7. <b>94-20-00-5155-2 (ΜΑΥΡΟ)</b><br/><b>94-20-00-5155-3 (ΓΚΡΙ)</b><br/>Βουρτσάκι στεγάνωσης No 7<br/>Strip brush No 7</p> <p>8. <b>94-20-00-5669</b><br/>Γωνία ευθυγράμμισης INOX No 205<br/>INOX alignment square No 205</p> | <p>9. <b>94-20-00-7064</b><br/>Λάστιχο στήριξης τζαμιού No 43 (EPDM)<br/>Glazing gasket No 43 (EPDM)</p> <p>10. <b>94-20-00-3417</b><br/>Γωνία συνδέσεως 227-23<br/>Extruded aluminium join corner 227-23</p> <p>11. <b>94-20-09-9467-1</b><br/>Ράουλο διπλό INOX με πλαστικό κέλυφος<br/>Double adjustable metallic roller with plastic cell</p> |
|--|---|



**/ ΠΑΡΑΘΥΡΟ ΧΩΝΕΥΤΟ  
ΜΕ ΣΗΤΑ ΚΑΙ ΠΑΝΤΖΟΥΡΙ**  
BUILT-IN WINDOW WITH  
MOSQUITO-NET AND SHUTTER

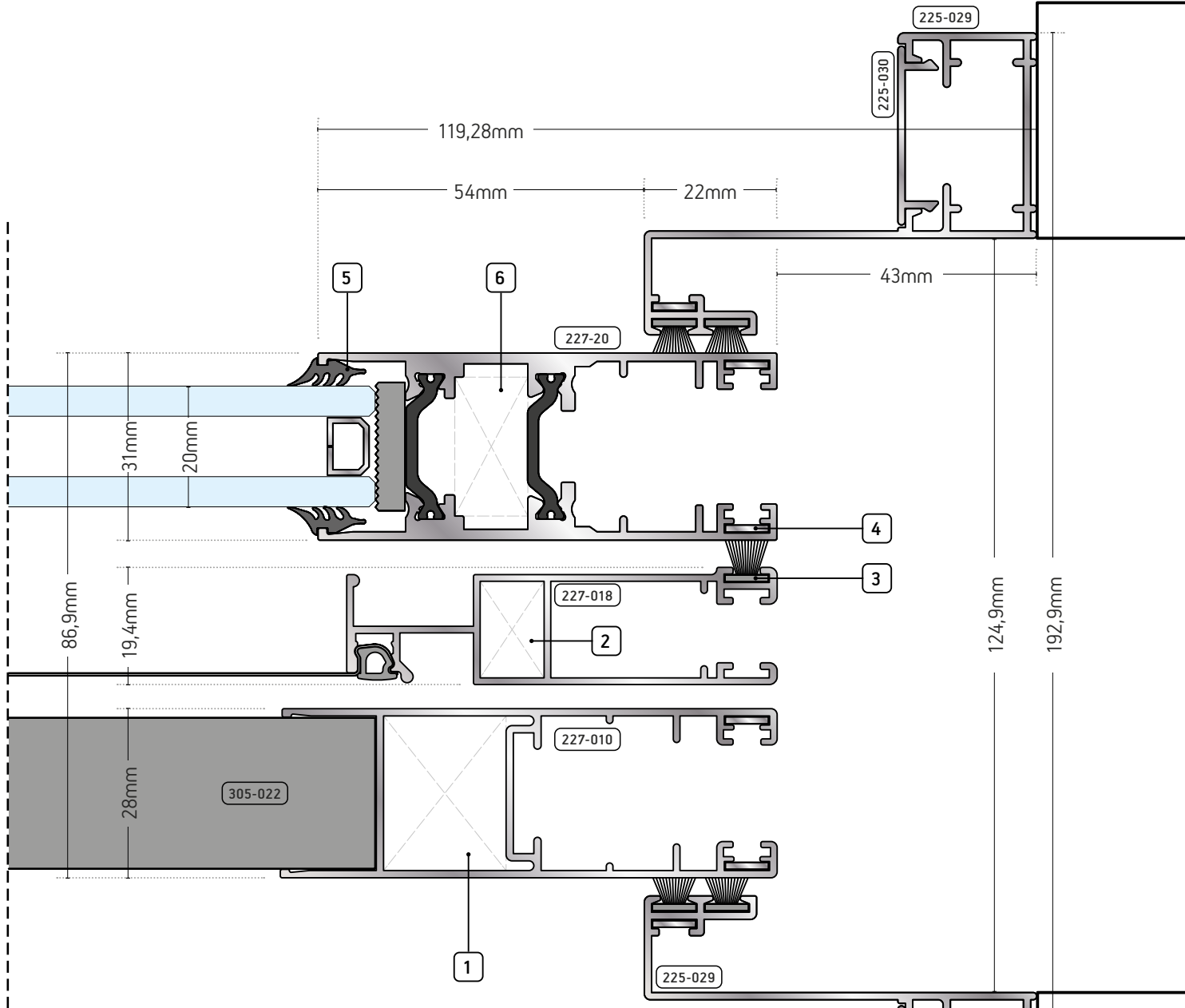
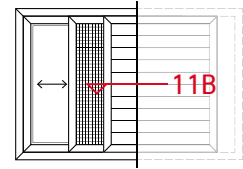
ΤΟΜΗ / SECTION 11A



1. **94-20-00-5182**  
Γωνία χυτή No 7000  
Die-cast aluminium joint corner No 7000
- 94-20-09-7074**  
Γωνία CAL 22.8x20x20mm  
Aluminium joint corner CAL 22.8x20x20mm
2. **94-20-00-3277**  
Μηχανική γωνία συνδέσεως No 227-018  
Mechanical aluminium joint corner No 227-018
3. **94-20-00-5155-2 (ΜΑΥΡΟ)**  
**94-20-00-5155-3 (ΓΚΡΙ)**  
Βουρτσάκι στεγάνωσης No 7  
Strip brush No 7

/ ΠΑΡΑΘΥΡΟ ΧΩΝΕΥΤΟ ΜΕ ΣΗΤΑ,  
ΠΑΝΤΖΟΥΡΙ ΚΑΙ ΣΤΕΝΟ ΦΥΛΛΟ  
BUILT-IN WINDOW WITH MOSQUITO-NET,  
SHUTTER AND NARROW SASH

ΤΟΜΗ / SECTION 11B

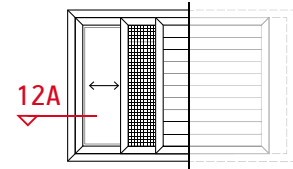


- 4. **94-20-00-5669**  
Γωνία ευθυγράμμισης INOX No 205  
INOX alignment square No 205
- 5. **94-20-00-7064**  
Λάστιχο στήριξης τζαμιού No 43 (EPDM)  
Glazing gasket No 43 (EPDM)

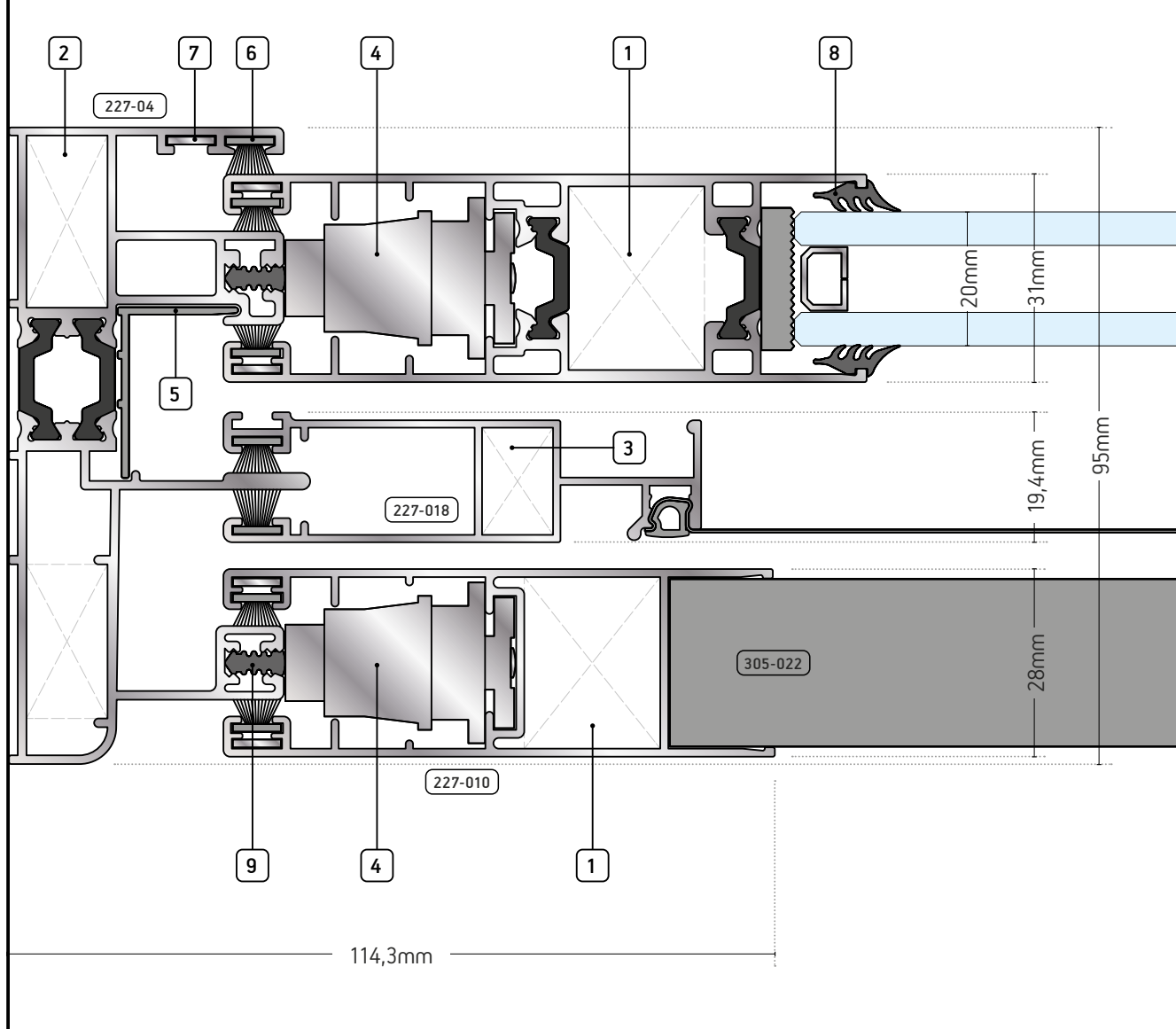
- 6. **94-20-00-5824**  
Γωνία χυτή No 7018  
Die-cast aluminium joint corner No 7018
- 94-20-00-5266**  
Γωνία αλουμινίου No 7018  
Aluminium joint corner No 7018
- 94-20-00-3000**  
Γωνία CAL 23x11x23mm για 225-64  
Aluminium joint corner 23x11x23mm for 225-64

**/ ΠΑΡΑΘΥΡΟ ΧΩΝΕΥΤΟ  
ΜΕ ΣΗΤΑ ΚΑΙ ΠΑΝΤΖΟΥΡΙ  
BUILT-IN WINDOW WITH  
MOSQUITO-NET AND SHUTTER**

**ΤΟΜΗ / SECTION 12A**

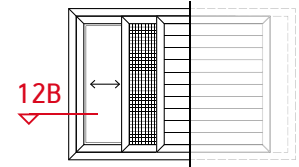


- |   |   |   |
|---|---|---|
| <p>1. <b>94-20-00-5182</b><br/>Γωνία χυτή No 7000<br/>Die-cast aluminium joint corner No 7000</p> <p><b>94-20-09-7074</b><br/>Γωνία CAL 22.8x20x20mm<br/>Aluminium joint corner CAL 22.8x20x20mm</p> <p>2. <b>94-20-00-5824</b><br/>Γωνία χυτή No 7018<br/>Die-cast aluminium joint corner No 7018</p> <p><b>94-20-00-5266</b><br/>Γωνία αλουμινίου No 7018<br/>Aluminium joint corner No 7018</p> <p><b>94-20-00-3000</b><br/>Γωνία CAL 23x11x23mm για 225-64<br/>Aluminium joint corner 23x11x23mm for 225-64</p> | <p>3. <b>94-20-00-3277</b><br/>Μηχανική γωνία συνδέσεως No 227-018<br/>Mechanical aluminium joint corner No 227-018</p> <p>4. <b>94-20-00-3217</b><br/>Στόπερ αμορτισέρ ALBIO 227-06<br/>Damping stopper Albio 227-06</p> <p>5. <b>94-20-00-9010</b><br/>Μονωτική προσθήκη οδηγού 227-04<br/>Insulating bar for 227-04 frame profile.</p> <p>6. <b>94-20-00-5155-2 (ΜΑΥΡΟ)</b><br/><b>94-20-00-5155-3 (ΓΚΡΙ)</b><br/>Βουρτσάκι στεγάνωσης No 7<br/>Strip brush No 7</p> | <p>7. <b>94-20-00-5669</b><br/>Γωνία ευθυγράμμισης INOX No 205<br/>INOX alignment square No 205</p> <p>8. <b>94-20-00-7064</b><br/>Λάστιχο στήριξης τζαμιού No 43 (EPDM)<br/>Glazing gasket No 43 (EPDM)</p> <p>9. <b>94-20-00-7030</b><br/>Λάστιχο No30<br/>Bubble gasket No30</p> <p>10. <b>94-20-00-3417</b><br/>Γωνία συνδέσεως 227-23<br/>Extruded aluminium join corner 227-23</p> <p>11. <b>94-20-00-8602</b><br/>Στόπερ αμορτισέρ φύλλου 227-20<br/>Damping stopper for sash 227-20</p> |
|---|---|---|

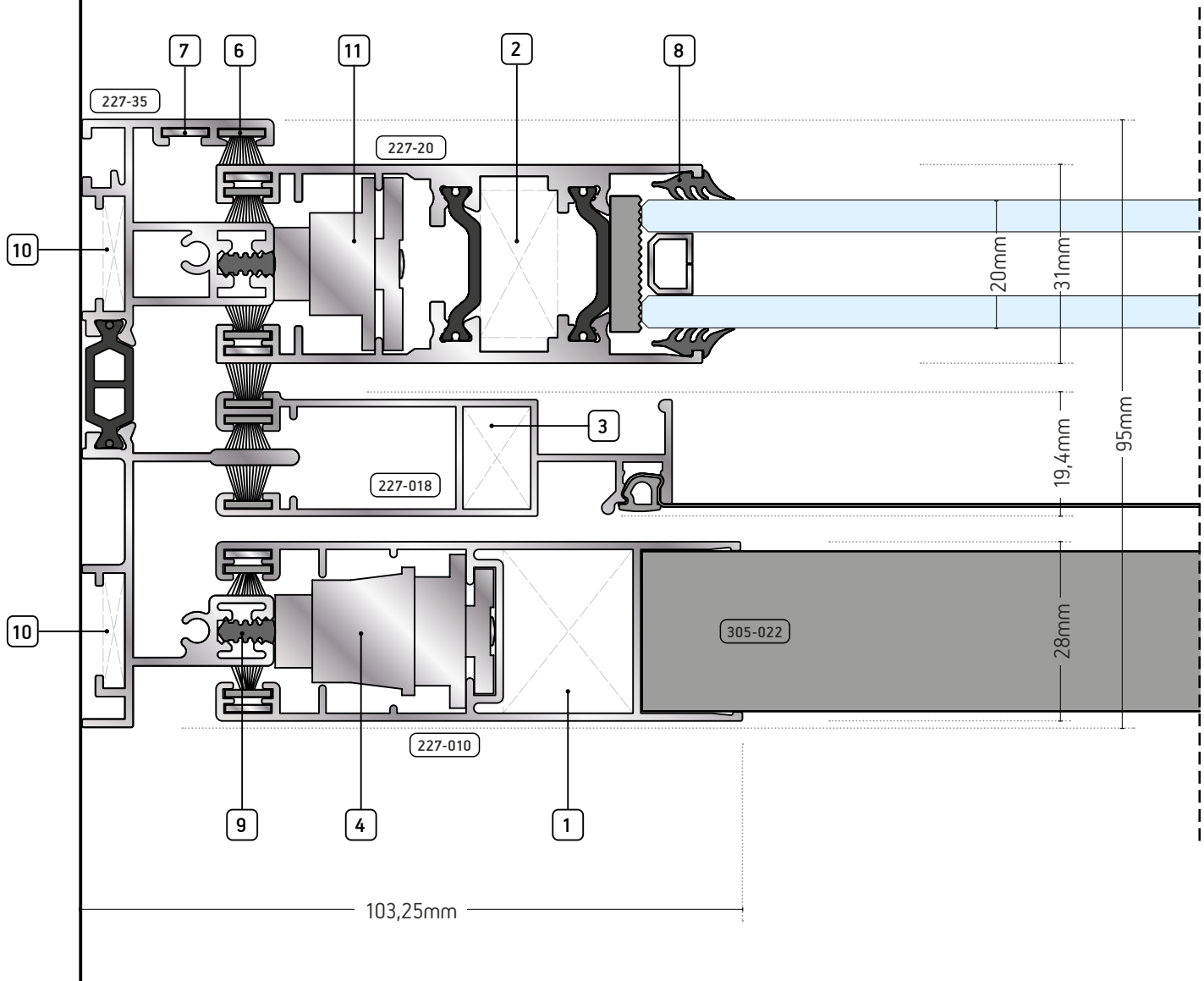


**/ ΠΑΡΑΘΥΡΟ ΧΩΝΕΥΤΟ ΜΕ ΣΗΤΑ,  
ΠΑΝΤΖΟΥΡΙ, ΧΑΜΗΛΟ ΟΔΗΓΟ ΚΑΙ ΣΤΕΝΟ ΦΥΛΛΟ**  
**BUILT-IN WINDOW WITH  
MOSQUITO-NET AND SHUTTER**

**ΤΟΜΗ / SECTION 12B**

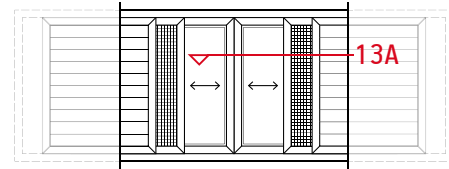


- |   |   |   |
|---|---|---|
| <p>1. <b>94-20-00-5182</b><br/>Γωνία χατή No 7000<br/>Die-cast aluminium joint corner No 7000</p> <p><b>94-20-09-7074</b><br/>Γωνία CAL 22.8x20x20mm<br/>Aluminium joint corner CAL 22.8x20x20mm</p> <p>2. <b>94-20-00-5824</b><br/>Γωνία χατή No 7018<br/>Die-cast aluminium joint corner No 7018</p> <p><b>94-20-00-5266</b><br/>Γωνία αλουμινίου No 7018<br/>Aluminium joint corner No 7018</p> <p><b>94-20-00-3000</b><br/>Γωνία CAL 23x11x23mm για 225-64<br/>Aluminium joint corner 23x11x23mm for 225-64</p> | <p>3. <b>94-20-00-3277</b><br/>Μηχανική γωνία συνδέσεως No 227-018<br/>Mechanical aluminium joint corner No 227-018</p> <p>4. <b>94-20-00-3217</b><br/>Στόπερ αμορτισέρ ALBIO 227-06<br/>Damping stopper Albio 227-06</p> <p>5. <b>94-20-00-9010</b><br/>Μονωτική προσθήκη οδηγού 227-04<br/>Insulating bar for 227-04 frame profile.</p> <p>6. <b>94-20-00-5155-2 (ΜΑΥΡΟ)</b><br/><b>94-20-00-5155-3 (ΓΚΡΙ)</b><br/>Βουρτσάκι στεγάνωσης No 7<br/>Strip brush No 7</p> | <p>7. <b>94-20-00-5669</b><br/>Γωνία ευθυγράμμισης INOX No 205<br/>INOX alignment square No 205</p> <p>8. <b>94-20-00-7064</b><br/>Λάστιχο στήριξης τζαμιού No 43 (EPDM)<br/>Glazing gasket No 43 (EPDM)</p> <p>9. <b>94-20-00-7030</b><br/>Λάστιχο No30<br/>Bubble gasket No30</p> <p>10. <b>94-20-00-3417</b><br/>Γωνία συνδέσεως 227-23<br/>Extruded aluminium join corner 227-23</p> <p>11. <b>94-20-00-8602</b><br/>Στόπερ αμορτισέρ φύλλου 227-20<br/>Damping stopper for sash 227-20</p> |
|---|---|---|

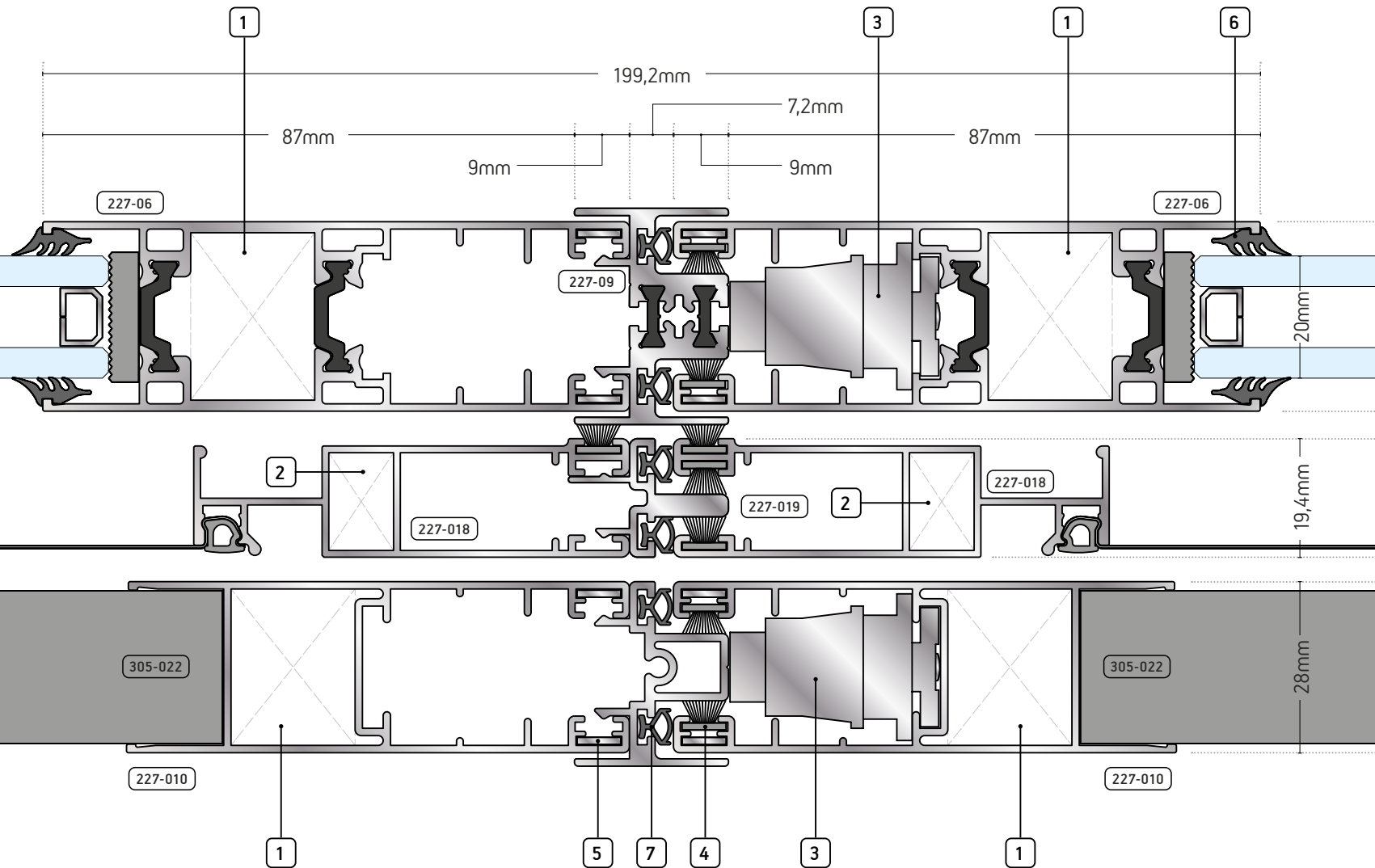


**/ ΠΑΡΑΘΥΡΟ ΧΩΝΕΥΤΟ  
ΜΕ ΣΗΤΑ ΚΑΙ ΠΑΝΤΖΟΥΡΙ  
BUILT-IN WINDOW WITH  
MOSQUITO-NET AND SHUTTER**

**ΤΟΜΗ / SECTION 13A**

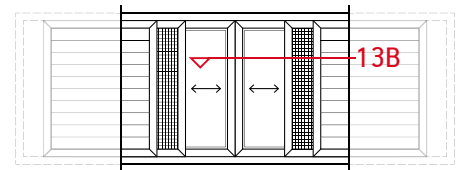


- |  |   |  |
|--|---|--|
| <p>1. <b>94-20-00-5182</b><br/>Γωνία χυτή No 7000<br/>Die-cast aluminium joint corner No 7000</p> <p><b>94-20-09-7074</b><br/>Γωνία CAL 22.8x20x20mm<br/>Aluminium joint corner CAL 22.8x20x20mm</p> <p>2. <b>94-20-00-3277</b><br/>Μηχανική γωνία συνδέσεως No 227-018<br/>Mechanical aluminium joint corner No 227-018</p> <p>3. <b>94-20-00-3217</b><br/>Στόπερ αμορτισέρ ALBIO 227-06<br/>Damping stopper Albio 227-06</p> | <p>4. <b>94-20-00-5155-2 (ΜΑΥΡΟ)</b><br/><b>94-20-00-5155-3 (ΓΚΡΙ)</b><br/>Βουρτσάκι στεγάνωσης No 7<br/>Strip brush No 7</p> <p>5. <b>94-20-00-5669</b><br/>Γωνία ευθυγράμμισης INOX No 205<br/>INOX alignment square No 205</p> <p>6. <b>94-20-00-7064</b><br/>Λάστιχο στήριξης τζαμιού No 43 (EPDM)<br/>Glazing gasket No 43 (EPDM)</p> <p>7. <b>94-20-00-5119</b><br/>Λάστιχο No4<br/>Bubble gasket No4</p> | <p>8. <b>94-20-00-5824</b><br/>Γωνία χυτή No 7018<br/>Die-cast aluminium joint corner No 7018</p> <p><b>94-20-00-5266</b><br/>Γωνία αλουμινίου No 7018<br/>Aluminium joint corner No 7018</p> <p><b>94-20-00-3000</b><br/>Γωνία CAL 23x11x23mm για 225-64<br/>Aluminium joint corner 23x11x23mm for 225-64</p> <p>9. <b>94-20-00-8602</b><br/>Στόπερ αμορτισέρ φύλλου 227-20<br/>Damping stopper for sash 227-20</p> |
|--|---|--|

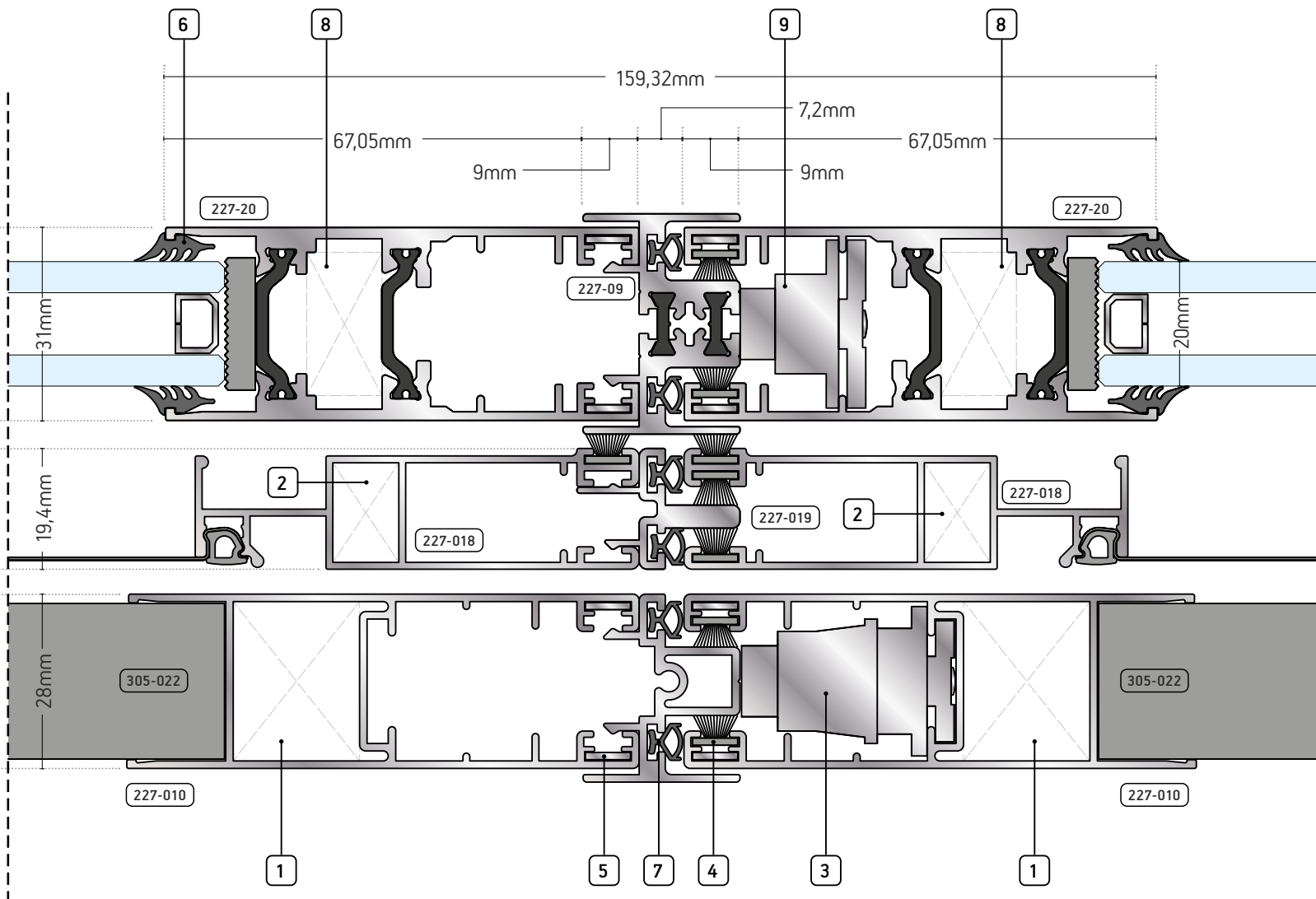


**/ ΠΑΡΑΘΥΡΟ ΧΩΝΕΥΤΟ ΜΕ ΣΤΕΝΟ ΦΥΛΛΟ,  
ΠΑΝΤΖΟΥΡΙ ΚΑΙ ΣΗΤΑ  
BUILT-IN WINDOW WITH MOSQUITO-NET,  
SHUTTER AND NARROW SASH**

**TOMH / SECTION 13B**

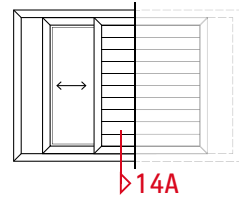


- |  |   |  |
|--|---|--|
| <p>1. <b>94-20-00-5182</b><br/>Γωνία χυτή No 7000<br/>Die-cast aluminium joint corner No 7000</p> <p><b>94-20-09-7074</b><br/>Γωνία CAL 22.8x20x20mm<br/>Aluminium joint corner CAL 22.8x20x20mm</p> <p>2. <b>94-20-00-3277</b><br/>Μηχανική γωνία συνδέσεως No 227-018<br/>Mechanical aluminium joint corner No 227-018</p> <p>3. <b>94-20-00-3217</b><br/>Στόπερ αμορτισέρ ALBIO 227-06<br/>Damping stopper Albio 227-06</p> | <p>4. <b>94-20-00-5155-2 (ΜΑΥΡΟ)</b><br/><b>94-20-00-5155-3 (ΓΚΡΙ)</b><br/>Βουρτσάκι στεγάνωσης No 7<br/>Strip brush No 7</p> <p>5. <b>94-20-00-5669</b><br/>Γωνία ευθυγράμμισης INOX No 205<br/>INOX alignment square No 205</p> <p>6. <b>94-20-00-7064</b><br/>Λάστιχο στήριξης τζαμιού No 43 (EPDM)<br/>Glazing gasket No 43 (EPDM)</p> <p>7. <b>94-20-00-5119</b><br/>Λάστιχο No4<br/>Bubble gasket No4</p> | <p>8. <b>94-20-00-5824</b><br/>Γωνία χυτή No 7018<br/>Die-cast aluminium joint corner No 7018</p> <p><b>94-20-00-5266</b><br/>Γωνία αλουμινίου No 7018<br/>Aluminium joint corner No 7018</p> <p><b>94-20-00-3000</b><br/>Γωνία CAL 23x11x23mm για 225-64<br/>Aluminium joint corner 23x11x23mm for 225-64</p> <p>9. <b>94-20-00-8602</b><br/>Στόπερ αμορτισέρ φύλλου 227-20<br/>Damping stopper for sash 227-20</p> |
|--|---|--|

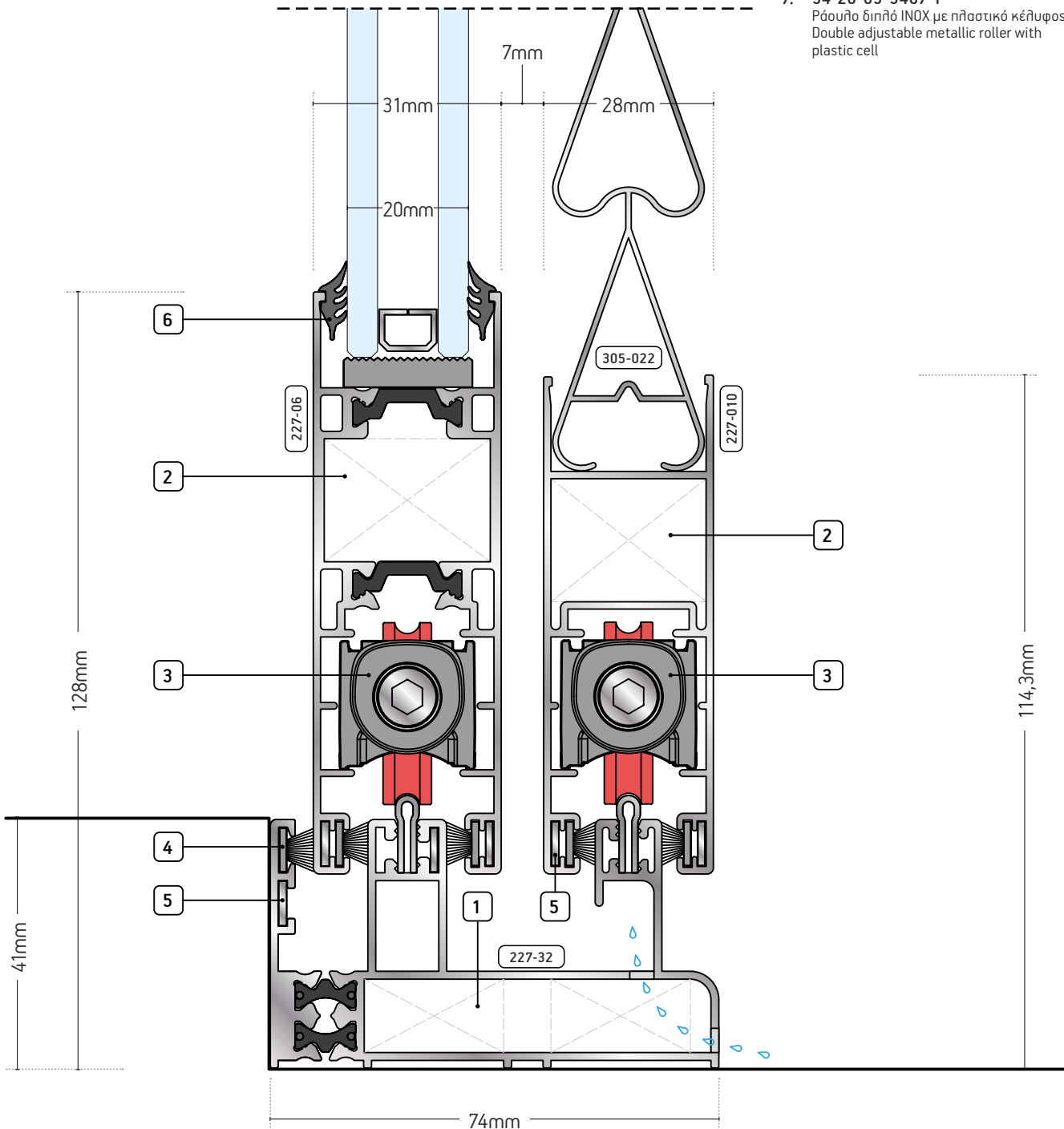


**/ ΠΑΡΑΘΥΡΟ ΧΩΝΕΥΤΟ ΜΕ ΠΑΝΤΖΟΥΡΙ**  
**BUILT-IN WINDOW WITH SHUTTER**

**ΤΟΜΗ / SECTION 14A**



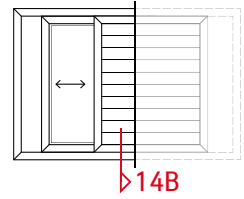
- |  |   |  |
|--|---|--|
| <p><b>1. 94-20-00-5824</b><br/>Γωνία χυτή No 7018<br/>Die-cast aluminium joint corner No 7018</p> <p><b>94-20-00-5266</b><br/>Γωνία αλουμινίου No 7018<br/>Aluminium joint corner No 7018</p> <p><b>94-20-00-3000</b><br/>Γωνία CAL 23x11x23mm για 225-64<br/>Aluminium joint corner 23x11x23mm for 225-64</p> | <p><b>2. 94-20-00-5182</b><br/>Γωνία χυτή No 7000<br/>Die-cast aluminium joint corner No 7000</p> <p><b>94-20-09-7074</b><br/>Γωνία CAL 22.8x20x20mm<br/>Aluminium joint corner CAL 22.8x20x20mm</p> <p><b>3. 94-20-00-4367-1</b><br/>Ρόουλο πλαστικό διηλθό No 227<br/>Double adjustable plastic roller No 227</p> | <p><b>4. 94-20-00-5155-2 (ΜΑΥΡΟ)</b><br/><b>94-20-00-5155-3 (ΓΚΡΙ)</b><br/>Βουρτσάκι στεγάνωσης No 7<br/>Strip brush No 7</p> <p><b>5. 94-20-00-5669</b><br/>Γωνία ευθυγράμμισης INOX No 205<br/>INOX alignment square No 205</p> <p><b>6. 94-20-00-7064</b><br/>Λάστιχο στήριξης τζαμιού No 43 (EPDM)<br/>Glazing gasket No 43 (EPDM)<br/>Extruded aluminium join corner 227-23</p> <p><b>7. 94-20-09-9467-1</b><br/>Ρόουλο διηλθό INOX με πλαστικό κέλυφος<br/>Double adjustable metallic roller with plastic cell</p> |
|--|---|--|





**/ ΠΑΡΑΘΥΡΟ ΧΩΝΕΥΤΟ  
ΜΕ ΣΤΕΝΟ ΦΥΛΛΟ ΚΑΙ ΠΑΝΤΖΟΥΡΙ  
BUILT-IN WINDOW WITH SHUTTER  
AND NARROW SASH**

**TOMH / SECTION 14B**



1. **94-20-00-5824**  
Γωνία χατή No 7018  
Die-cast aluminium joint corner No 7018

**94-20-00-5266**  
Γωνία αλουμινίου No 7018  
Aluminium joint corner No 7018

**94-20-00-3000**  
Γωνία CAL 23x11x23mm για 225-64  
Aluminium joint corner 23x11x23mm for 225-64

2. **94-20-00-5182**  
Γωνία χατή No 7000  
Die-cast aluminium joint corner No 7000

**94-20-09-7074**  
Γωνία CAL 22.8x20x20mm  
Aluminium joint corner CAL 22.8x20x20mm

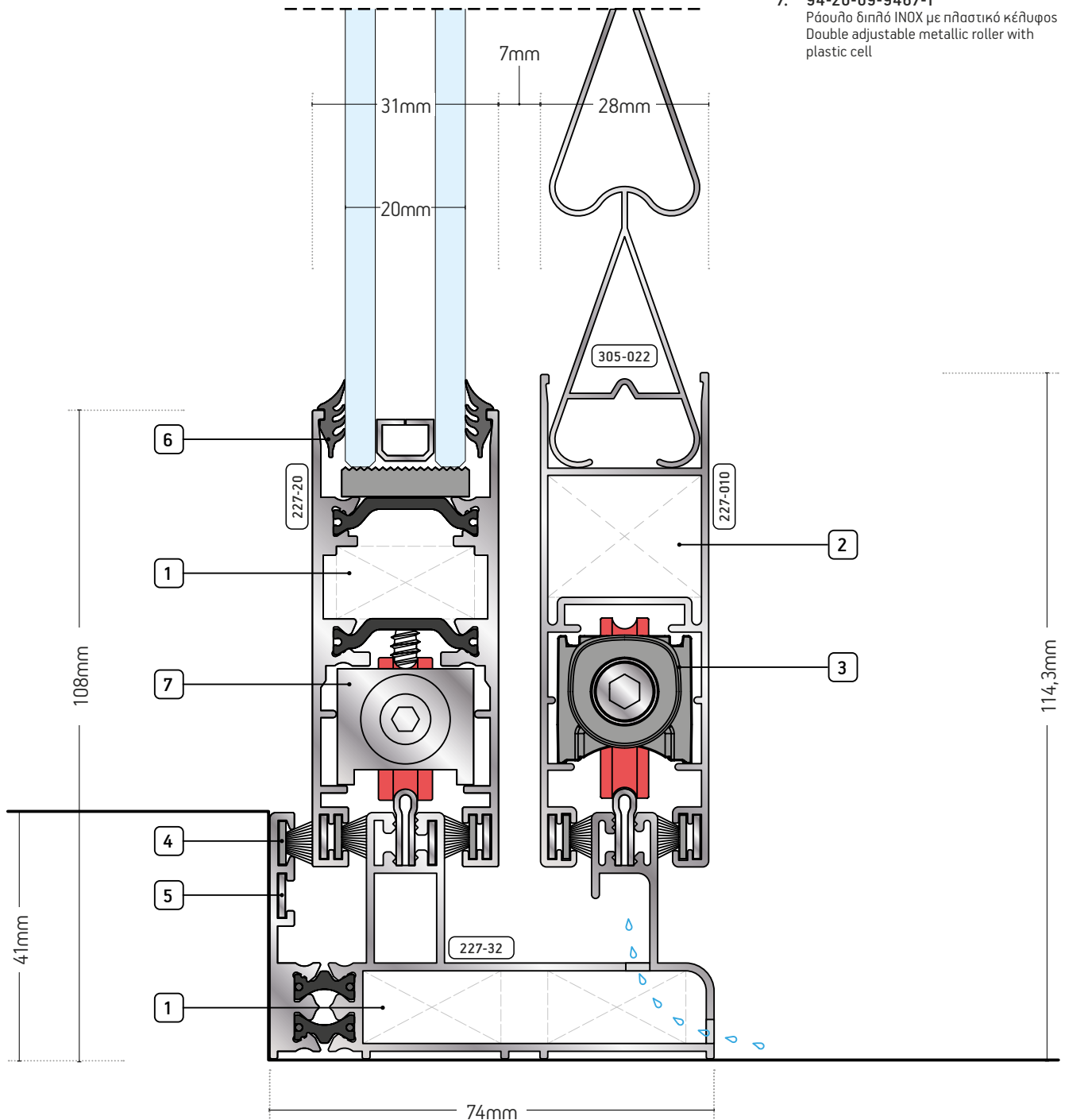
3. **94-20-00-4367-1**  
Ράουλο πλαστικό διηθό No 227  
Double adjustable plastic roller No 227

4. **94-20-00-5155-2 (ΜΑΥΡΟ)**  
**94-20-00-5155-3 (ΓΚΡΙ)**  
Βουρτσάκι στεγάνωσης No 7  
Strip brush No 7

5. **94-20-00-5669**  
Γωνία ευθυγράμμισης INOX No 205  
INOX alignment square No 205

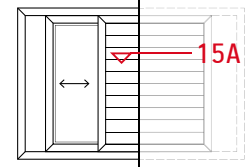
6. **94-20-00-7064**  
Λάστιχο στήριξης τζαμιού No 43 (EPDM)  
Glazing gasket No 43 (EPDM)  
Extruded aluminium join corner 227-23

7. **94-20-09-9467-1**  
Ράουλο διηθό INOX με πλαστικό κέλυφος  
Double adjustable metallic roller with  
plastic cell

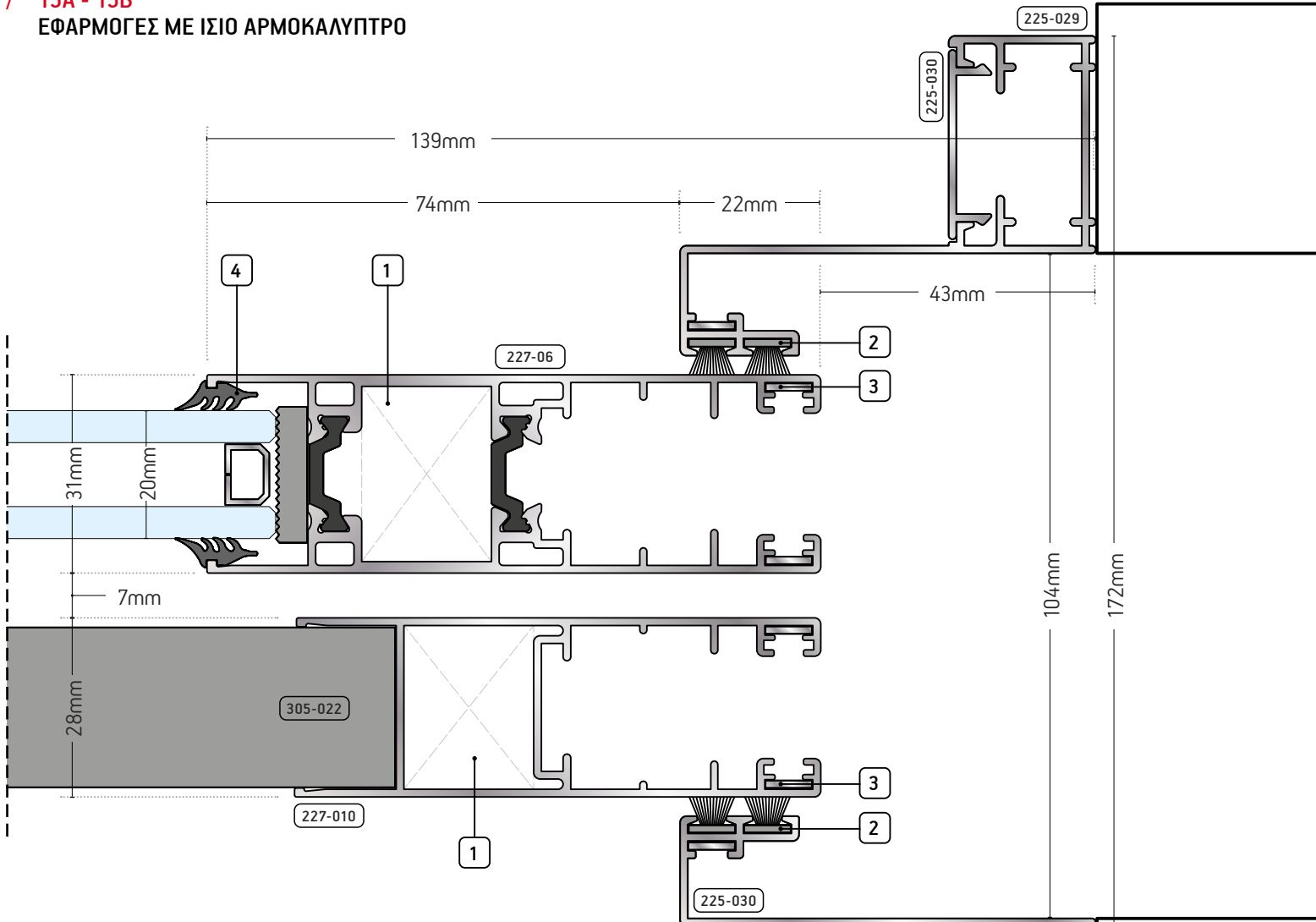


/ ΠΑΡΑΘΥΡΟ ΧΩΝΕΥΤΟ ΜΕ ΠΑΝΤΖΟΥΡΙ  
BUILT-IN WINDOW WITH SHUTTER

ΤΟΜΗ / SECTION 15A



/ 15A - 15B  
ΕΦΑΡΜΟΓΕΣ ΜΕ ΙΣΙΟ ΑΡΜΟΚΑΛΥΠΤΡΟ

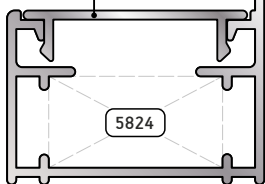


**225-030**

ΚΟΥΜΠΩΜΑ ΓΙΑ  
ΑΡΜΟΚΑΛΥΠΤΡΟ  
CLIP FOR THE  
COVER GAP

ΒΑΡΟΣ / WEIGHT

132 gr/m



**225-029**

ΙΣΙΟ ΑΡΜΟΚΑΛΥΠΤΡΟ  
ΓΙΑ ΧΩΝΕΥΤΑ  
FLAT GAP COVER  
FOR BUILT-IN WINDOW

ΒΑΡΟΣ / WEIGHT

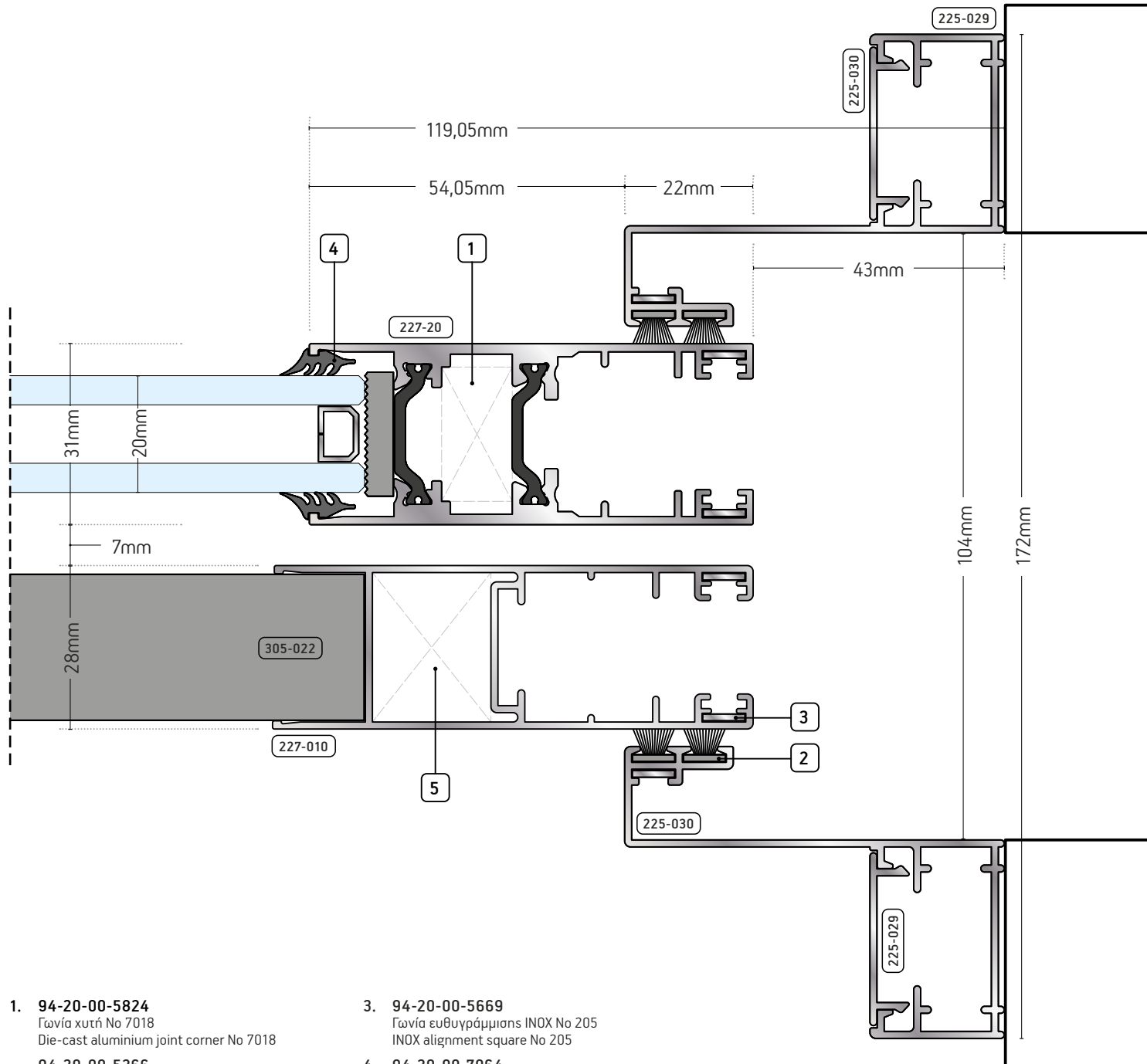
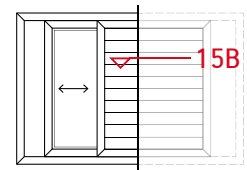
656 gr/m

5824 - Γωνία χυτή Νο7018  
5824 - Die-cast corner joint No7018

1. **94-20-00-5182**  
Γωνία χυτή Νο 7000  
Die-cast aluminium joint corner No 7000  
**94-20-09-7074**  
Γωνία CAL 22.8x20x20mm  
Aluminium joint corner CAL 22.8x20x20mm
2. **94-20-00-5155-2 (ΜΑΥΡΟ)**  
**94-20-00-5155-3 (ΓΚΡΙ)**  
Βουρτσάκι στεγάνωσης Νο 7  
Strip brush No 7
3. **94-20-00-5669**  
Γωνία ευθυγράμμισης INOX Νο 205  
INOX alignment square No 205
4. **94-20-00-7064**  
Λάστιχο στήριξης τζαμιού Νο 43 (EPDM)  
Glazing gasket No 43 (EPDM)  
Extruded aluminium join corner 227-23

/ ΠΑΡΑΘΥΡΟ ΧΩΝΕΥΤΟ  
ΜΕ ΣΤΕΝΟ ΦΥΛΛΟ ΚΑΙ ΠΑΝΤΖΟΥΡΙ  
BUILT-IN WINDOW WITH SHUTTER  
AND NARROW SASH

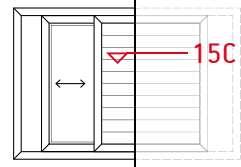
ΤΟΜΗ / SECTION 15B



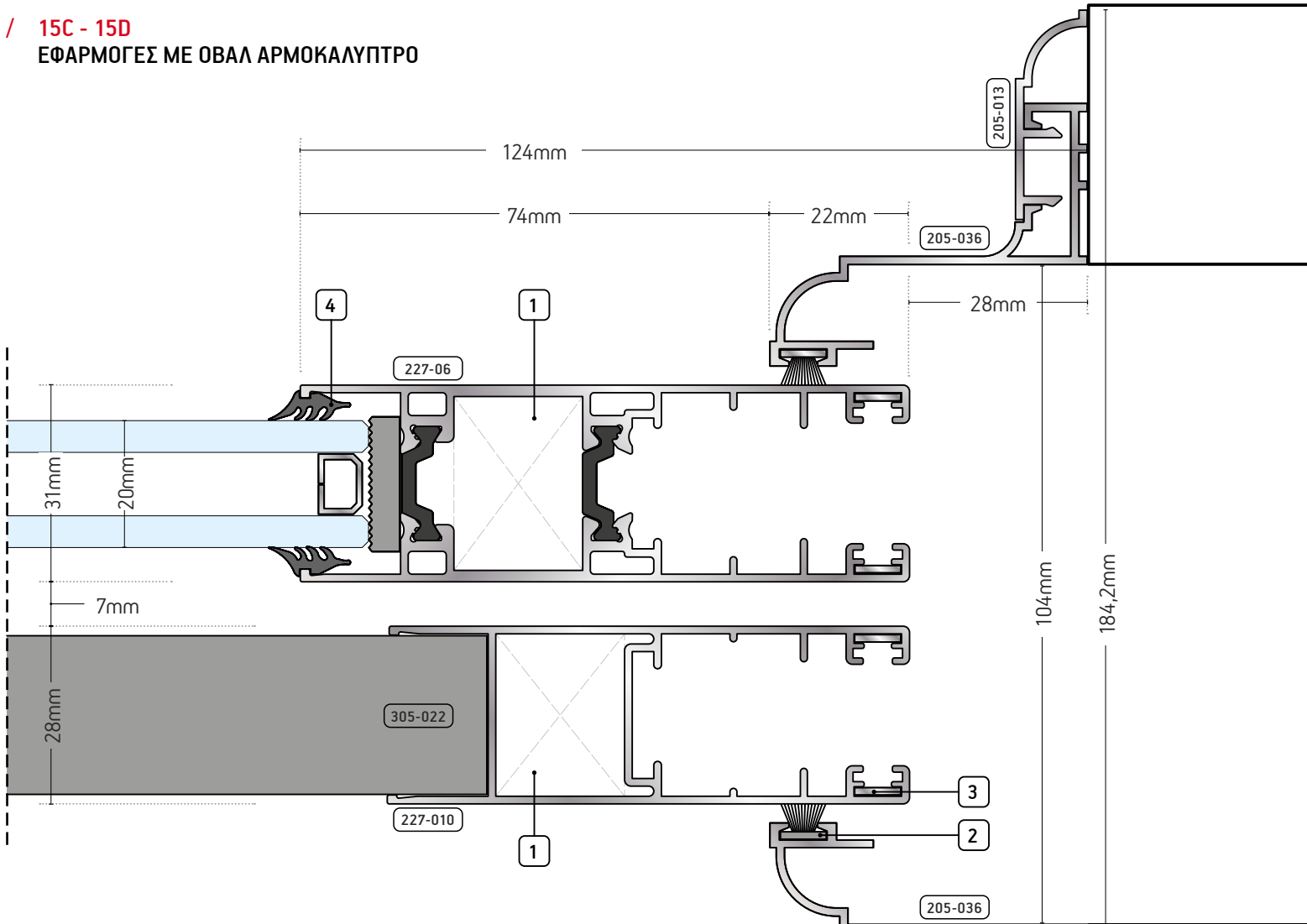
1. **94-20-00-5824**  
Γωνία χυτή No 7018  
Die-cast aluminium joint corner No 7018
- 94-20-00-5266**  
Γωνία αλουμινίου No 7018  
Aluminium joint corner No 7018
- 94-20-00-3000**  
Γωνία CAL 23x11x23mm για 225-64  
Aluminium joint corner 23x11x23mm for 225-64
2. **94-20-00-5155-2 (ΜΑΥΡΟ)**  
**94-20-00-5155-3 (ΓΚΡΙ)**  
Βουρτσάκι στεγάνωσης No 7  
Strip brush No 7
3. **94-20-00-5669**  
Γωνία ευθυγράμμισης INOX No 205  
INOX alignment square No 205
4. **94-20-00-7064**  
Λάστιχο στήριξης τζαμιού No 43 (EPDM)  
Glazing gasket No 43 (EPDM)  
Extruded aluminium join corner 227-23
5. **94-20-00-5182**  
Γωνία χυτή No 7000  
Die-cast aluminium joint corner No 7000
- 94-20-09-7074**  
Γωνία CAL 22.8x20x20mm  
Aluminium joint corner CAL 22.8x20x20mm

**/ ΠΑΡΑΘΥΡΟ ΧΩΝΕΥΤΟ  
ΜΕ ΠΑΝΤΖΟΥΡΙ ΜΕ ΣΤΕΝΟ ΦΥΛΛΟ  
BUILT-IN WINDOW WITH SHUTTER  
AND NARROW SASH**

ΤΟΜΗ / SECTION 15C



**/ 15C - 15D  
ΕΦΑΡΜΟΓΕΣ ΜΕ ΟΒΑΛ ΑΡΜΟΚΑΛΥΠΤΡΟ**

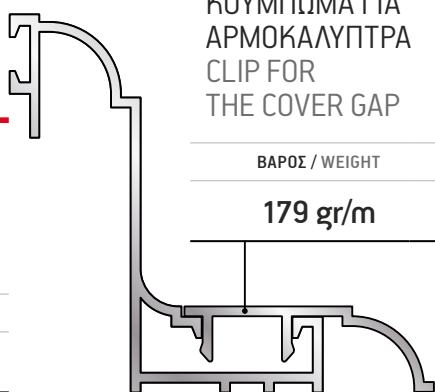


**205-013**

**ΚΟΥΜΠΩΜΑ ΓΙΑ  
ΑΡΜΟΚΑΛΥΠΤΡΑ  
CLIP FOR  
THE COVER GAP**

ΒΑΡΟΣ / WEIGHT

**179 gr/m**



**205-036**

**ΑΡΜΟΚΑΛΥΠΤΡΟ  
ΓΙΑ ΧΩΝΕΥΤΑ  
COVER GAP FOR  
BUILT-IN WINDOW**

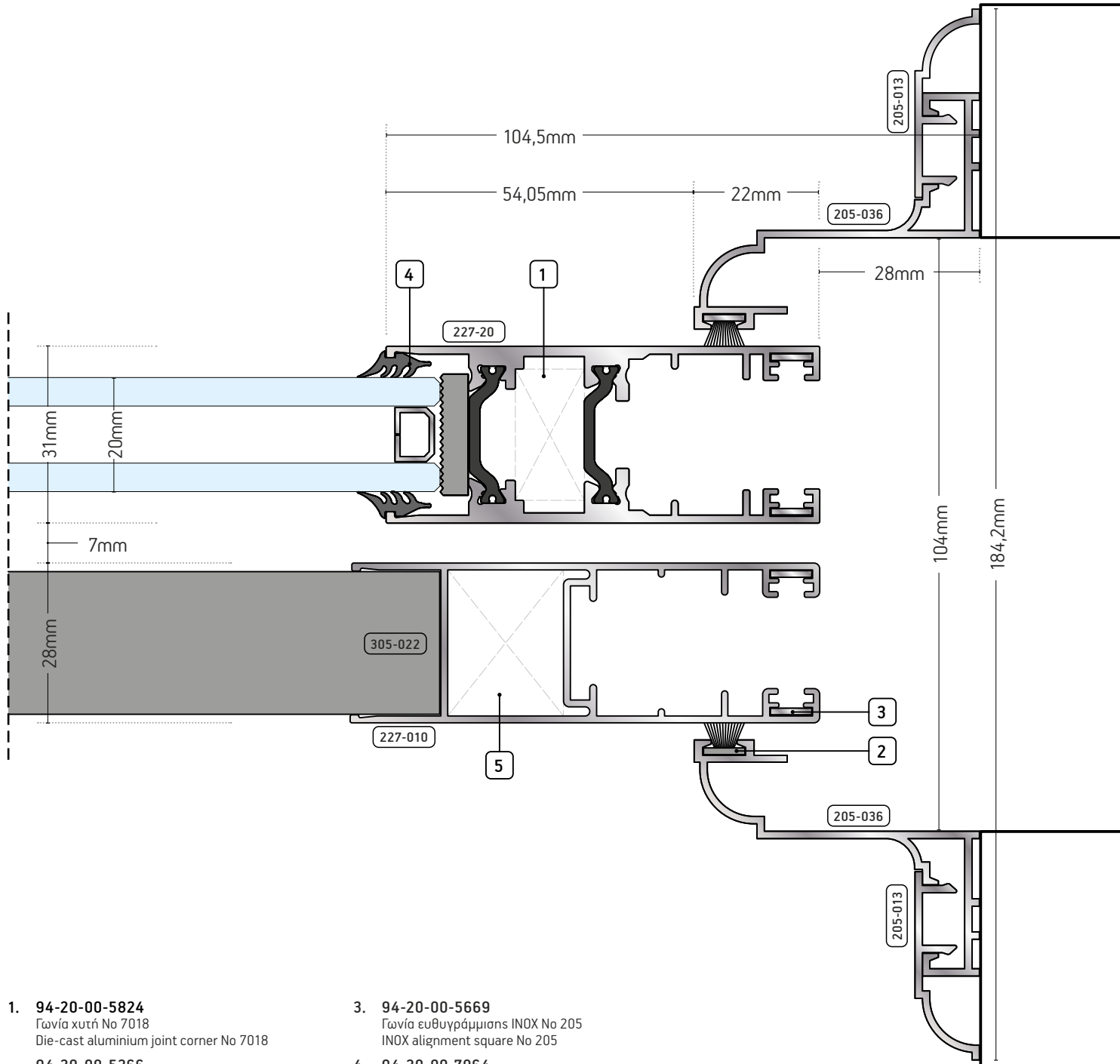
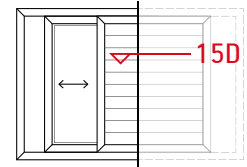
ΒΑΡΟΣ / WEIGHT

**463 gr/m**

1. **94-20-00-5182**  
Γωνία χυτή No 7000  
Die-cast aluminium joint corner No 7000  
**94-20-09-7074**  
Γωνία CAL 22.8x20x20mm  
Aluminium joint corner CAL 22.8x20x20mm
2. **94-20-00-5155-2 (ΜΑΥΡΟ)**  
**94-20-00-5155-3 (ΓΚΡΙ)**  
Βουρτσάκι στεγάνωσης No 7  
Strip brush No 7
3. **94-20-00-5669**  
Γωνία ευθυγράμμισης INOX No 205  
INOX alignment square No 205
4. **94-20-00-7064**  
Λάστιχο στέριξης τζαμιού No 43 (EPDM)  
Glazing gasket No 43 (EPDM)  
Extruded aluminium join corner 227-23

/ ΠΑΡΑΘΥΡΟ ΧΩΝΕΥΤΟ  
ΜΕ ΣΤΕΝΟ ΦΥΛΛΟ ΚΑΙ ΠΑΝΤΖΟΥΡΙ  
BUILT-IN WINDOW WITH SHUTTER  
AND NARROW SASH

ΤΟΜΗ / SECTION 15D

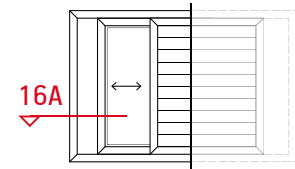


1. **94-20-00-5824**  
Γωνία χυτή No 7018  
Die-cast aluminium joint corner No 7018
- 94-20-00-5266**  
Γωνία αλουμινίου No 7018  
Aluminium joint corner No 7018
- 94-20-00-3000**  
Γωνία CAL 23x11x23mm για 225-64  
Aluminium joint corner 23x11x23mm for 225-64
2. **94-20-00-5155-2 (ΜΑΥΡΟ)**  
**94-20-00-5155-3 (ΓΚΡΙ)**  
Βουρτσάκι στεγάνωσης No 7  
Strip brush No 7

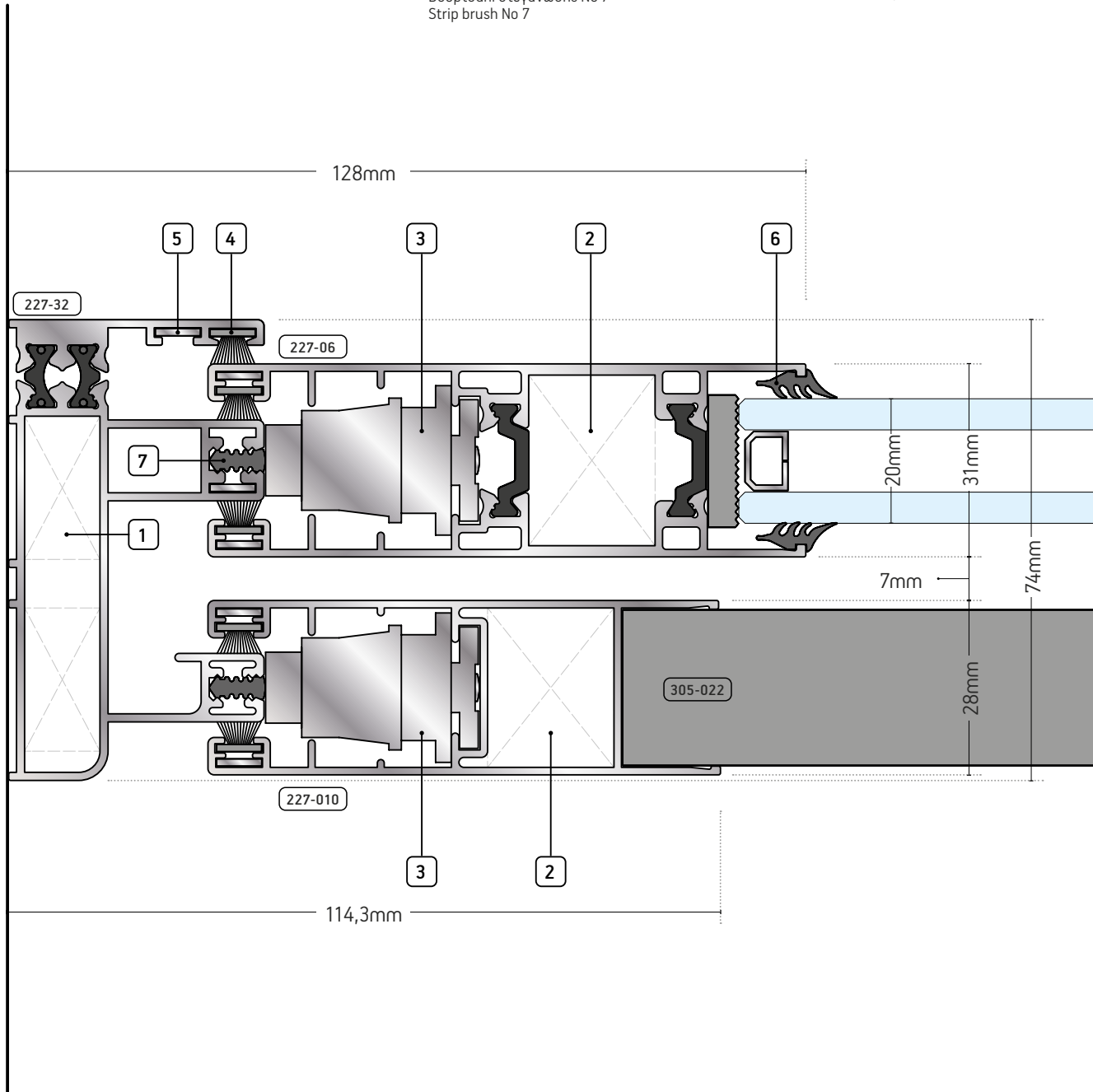
3. **94-20-00-5669**  
Γωνία ευθυγράμμισης INOX No 205  
INOX alignment square No 205
4. **94-20-00-7064**  
Λάστιχο στήριξης τζαμιού No 43 (EPDM)  
Glazing gasket No 43 (EPDM)  
Extruded aluminium join corner 227-23
5. **94-20-00-5182**  
Γωνία χυτή No 7000  
Die-cast aluminium joint corner No 7000
- 94-20-09-7074**  
Γωνία CAL 22.8x20x20mm  
Aluminium joint corner CAL 22.8x20x20mm

**/ ΠΑΡΑΘΥΡΟ ΧΩΝΕΥΤΟ ΜΕ ΠΑΝΤΖΟΥΡΙ**  
**BUILT-IN WINDOW WITH SHUTTER**

**ΤΟΜΗ / SECTION 16A**

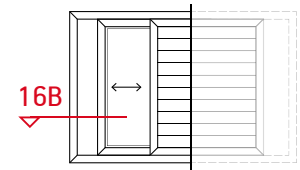


- |  |  |   |
|--|--|---|
| <p><b>1. 94-20-00-5824</b><br/>Γωνία χυτή No 7018<br/>Die-cast aluminium joint corner No 7018</p> <p><b>94-20-00-5266</b><br/>Γωνία αλουμινίου No 7018<br/>Aluminium joint corner No 7018</p> <p><b>94-20-00-3000</b><br/>Γωνία CAL 23x11x23mm για 225-64<br/>Aluminium joint corner 23x11x23mm for 225-64</p> | <p><b>2. 94-20-00-5182</b><br/>Γωνία χυτή No 7000<br/>Die-cast aluminium joint corner No 7000</p> <p><b>94-20-09-7074</b><br/>Γωνία CAL 22.8x20x20mm<br/>Aluminium joint corner CAL 22.8x20x20mm</p> <p><b>3. 94-20-00-3217</b><br/>Στόπερ αμορτισέρ ALBIO 227-06<br/>Damping stopper Albio 227-06</p> <p><b>4. 94-20-00-5155-2 (ΜΑΥΡΟ)</b><br/><b>94-20-00-5155-3 (ΓΚΡΙ)</b><br/>Βουρτσάκι στεγάνωσης No 7<br/>Strip brush No 7</p> | <p><b>5. 94-20-00-5669</b><br/>Γωνία ευθυγράμμισης INOX No 205<br/>INOX alignment square No 205</p> <p><b>6. 94-20-00-7064</b><br/>Λάστιχο στήριξης τζαμιού No 43 (EPDM)<br/>Glazing gasket No 43 (EPDM)</p> <p><b>7. 94-20-00-7030</b><br/>Λάστιχο No30<br/>Bubble gasket No30</p> <p><b>8. 94-20-00-8602</b><br/>Στόπερ αμορτισέρ φύλλου 227-20<br/>Damping stopper for sash 227-20</p> |
|--|--|---|

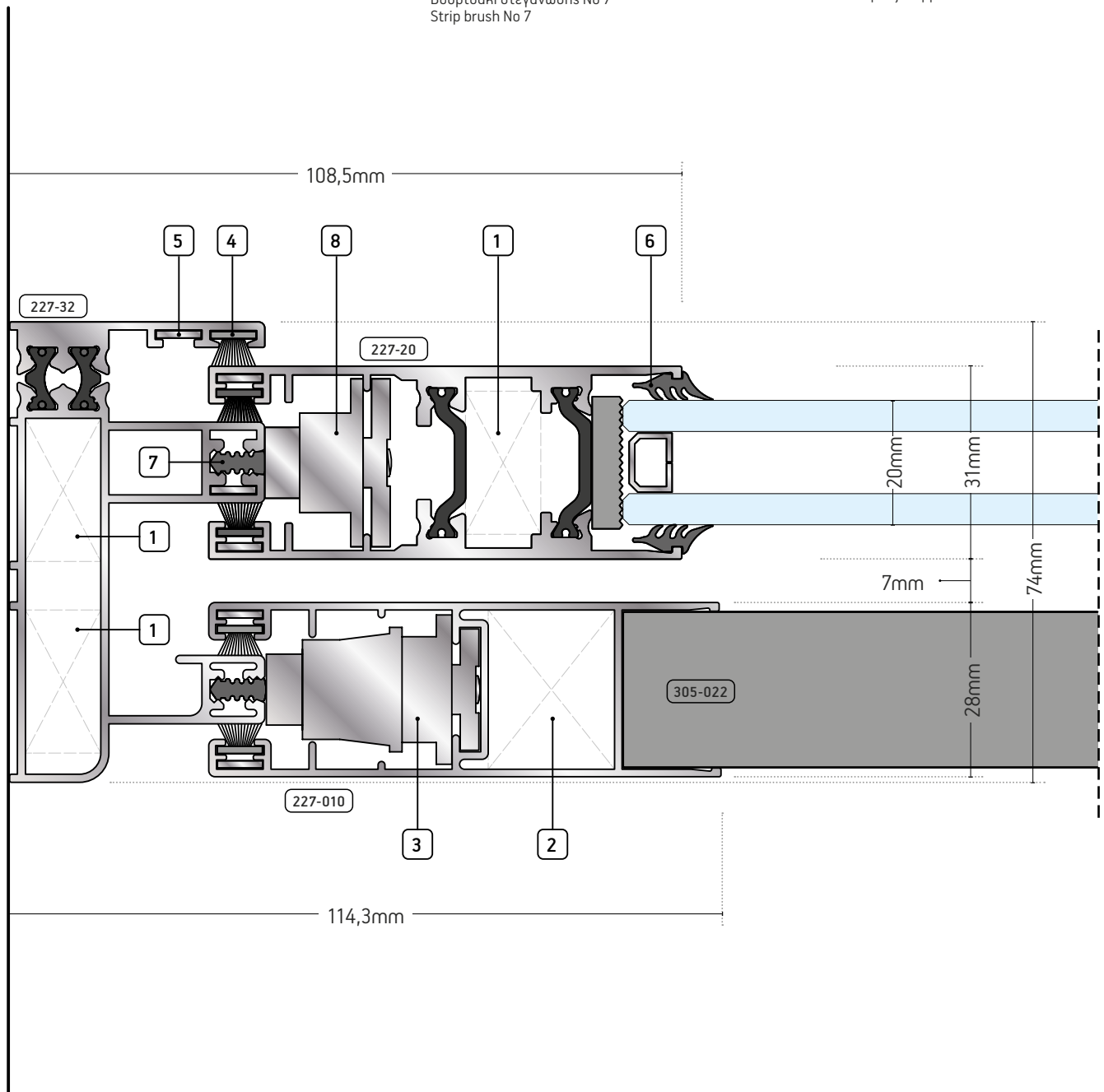


**/ ΠΑΡΑΘΥΡΟ ΧΩΝΕΥΤΟ  
ΜΕ ΣΤΕΝΟ ΦΥΛΛΟ ΚΑΙ ΠΑΝΤΖΟΥΡΙ  
BUILT-IN WINDOW WITH SHUTTER  
AND NARROW SASH**

**ΤΟΜΗ / SECTION 16B**

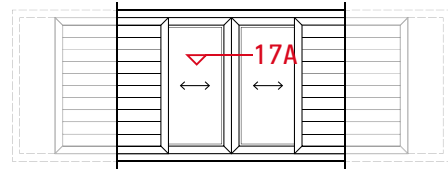


- |  |  |   |
|--|--|---|
| <p>1. <b>94-20-00-5824</b><br/>Γωνία χυτή No 7018<br/>Die-cast aluminium joint corner No 7018</p> <p><b>94-20-00-5266</b><br/>Γωνία αλουμινίου No 7018<br/>Aluminium joint corner No 7018</p> <p><b>94-20-00-3000</b><br/>Γωνία CAL 23x11x23mm για 225-64<br/>Aluminium joint corner 23x11x23mm for 225-64</p> | <p>2. <b>94-20-00-5182</b><br/>Γωνία χυτή No 7000<br/>Die-cast aluminium joint corner No 7000</p> <p><b>94-20-09-7074</b><br/>Γωνία CAL 22.8x20x20mm<br/>Aluminium joint corner CAL 22.8x20x20mm</p> <p>3. <b>94-20-00-3217</b><br/>Στόπερ αμορτισέρ ALBIO 227-06<br/>Damping stopper Albio 227-06</p> <p>4. <b>94-20-00-5155-2 (ΜΑΥΡΟ)</b><br/><b>94-20-00-5155-3 (ΓΚΡΙ)</b><br/>Βουρτσάκι στεγάνωσης No 7<br/>Strip brush No 7</p> | <p>5. <b>94-20-00-5669</b><br/>Γωνία ευθυγράμμισης INOX No 205<br/>INOX alignment square No 205</p> <p>6. <b>94-20-00-7064</b><br/>Λάστιχο στήριξης τζαμιού No 43 (EPDM)<br/>Glazing gasket No 43 (EPDM)</p> <p>7. <b>94-20-00-7030</b><br/>Λάστιχο No30<br/>Bubble gasket No30</p> <p>8. <b>94-20-00-8602</b><br/>Στόπερ αμορτισέρ φύλλου 227-20<br/>Damping stopper for sash 227-20</p> |
|--|--|---|

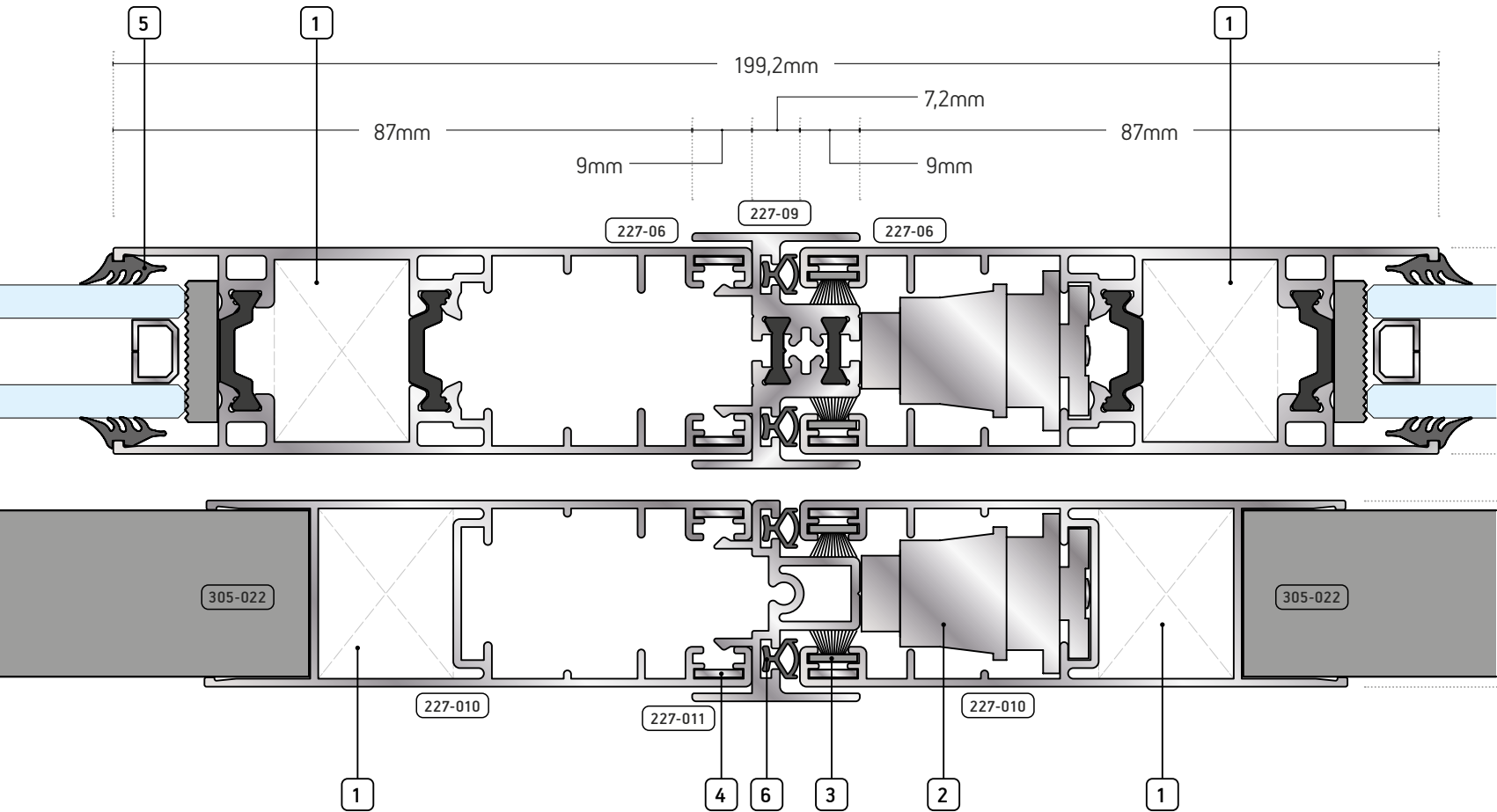


**/ ΠΑΡΑΘΥΡΟ ΧΩΝΕΥΤΟ ΜΕ ΠΑΝΤΖΟΥΡΙ**  
**BUILT-IN WINDOW WITH SHUTTER**

**ΤΟΜΗ / SECTION 17A**



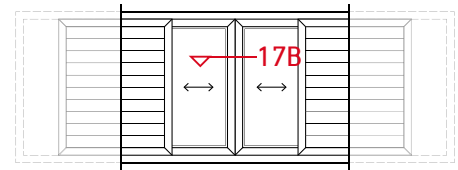
- |  |   |  |
|--|---|--|
| <p>1. <b>94-20-00-5182</b><br/>Γωνία χυτή No 7000<br/>Die-cast aluminium joint corner No 7000</p> <p><b>94-20-09-7074</b><br/>Γωνία CAL 22.8x20x20mm<br/>Aluminium joint corner CAL 22.8x20x20mm</p> <p>2. <b>94-20-00-3217</b><br/>Στόπερ αμορτισέρ ALBIO 227-06<br/>Damping stopper Albio 227-06</p> <p>3. <b>94-20-00-5155-2 (ΜΑΥΡΟ)</b><br/><b>94-20-00-5155-3 (ΓΚΡΙ)</b><br/>Βουρτσάκι στεγάνωσης No 7<br/>Strip brush No 7</p> | <p>4. <b>94-20-00-5669</b><br/>Γωνία ευθυγράμμισης INOX No 205<br/>INOX alignment square No 205</p> <p>5. <b>94-20-00-7064</b><br/>Λάστιχο στήριξης τζαμιού No 43 (EPDM)<br/>Glazing gasket No 43 (EPDM)</p> <p>6. <b>94-20-00-5119</b><br/>Λάστιχο No4<br/>Bubble gasket No4</p> | <p>7. <b>94-20-00-5824</b><br/>Γωνία χυτή No 7018<br/>Die-cast aluminium joint corner No 7018</p> <p><b>94-20-00-5266</b><br/>Γωνία αλουμινίου No 7018<br/>Aluminium joint corner No 7018</p> <p><b>94-20-00-3000</b><br/>Γωνία CAL 23x11x23mm για 225-64<br/>Aluminium joint corner 23x11x23mm for 225-64</p> <p>8. <b>94-20-00-8602</b><br/>Στόπερ αμορτισέρ φύλλου 227-20<br/>Damping stopper for sash 227-20</p> |
|--|---|--|



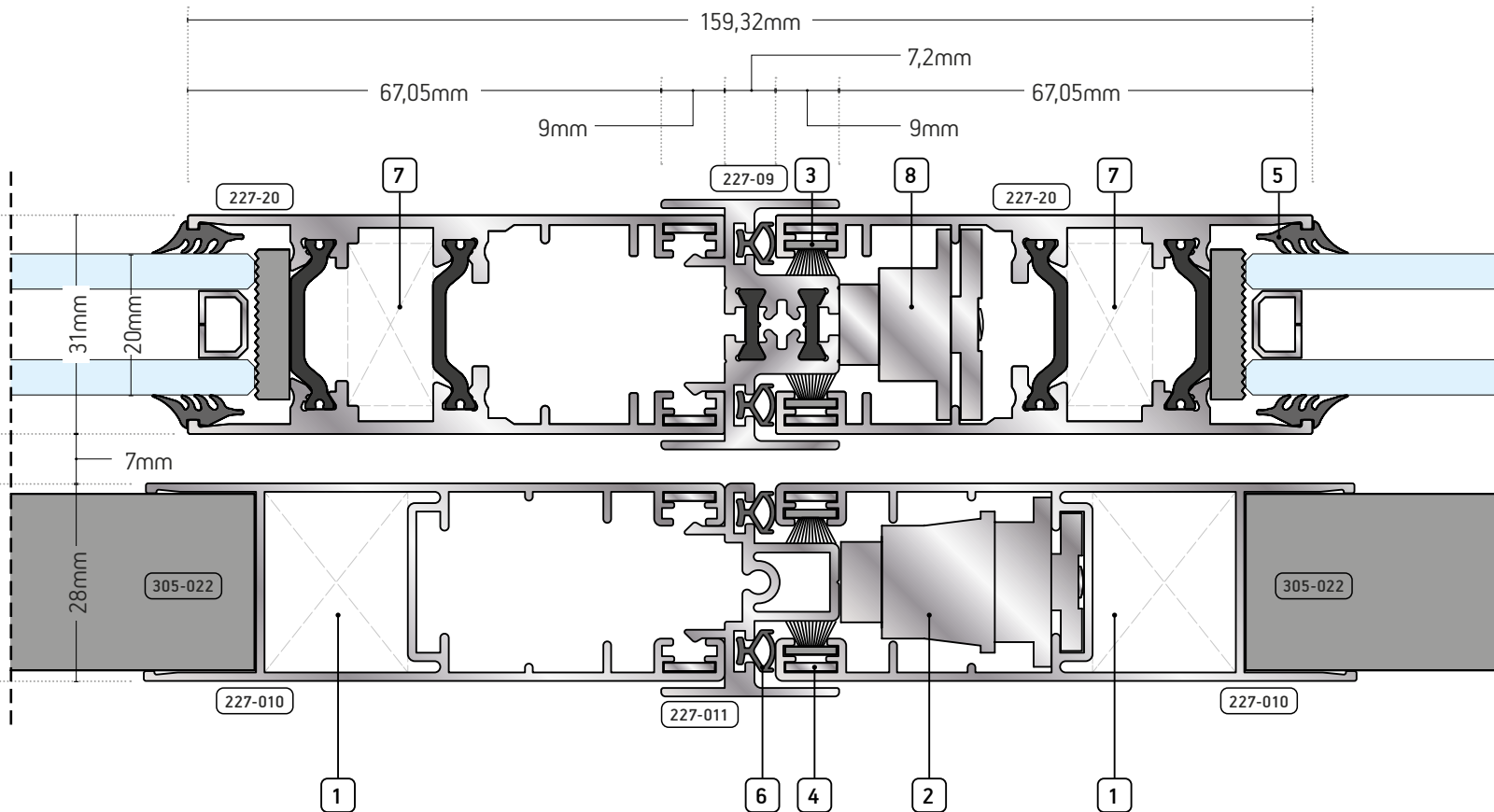


/ ΠΑΡΑΘΥΡΟ ΧΩΝΕΥΤΟ  
ΜΕ ΣΤΕΝΟ ΦΥΛΛΟ ΚΑΙ ΠΑΝΤΖΟΥΡΙ  
BUILT-IN WINDOW WITH SHUTTER  
AND NARROW SASH

ΤΟΜΗ / SECTION 17B

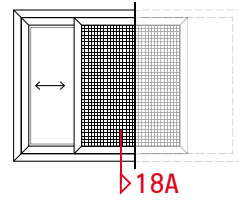


- |  |   |  |
|--|---|--|
| <p>1. <b>94-20-00-5182</b><br/>Γωνία χυτή Νο 7000<br/>Die-cast aluminium joint corner No 7000</p> <p><b>94-20-09-7074</b><br/>Γωνία CAL 22.8x20x20mm<br/>Aluminium joint corner CAL 22.8x20x20mm</p> <p>2. <b>94-20-00-3217</b><br/>Στόπερ αμορτισέρ ALBIO 227-06<br/>Damping stopper Albio 227-06</p> <p>3. <b>94-20-00-5155-2 (ΜΑΥΡΟ)</b><br/><b>94-20-00-5155-3 (ΓΚΡΙ)</b><br/>Βουρτσάκι στεγάνωσης Νο 7<br/>Strip brush No 7</p> | <p>4. <b>94-20-00-5669</b><br/>Γωνία ευθυγράμμισης INOX Νο 205<br/>INOX alignment square No 205</p> <p>5. <b>94-20-00-7064</b><br/>Λάστιχο στήριξης τζαμιού Νο 43 (EPDM)<br/>Glazing gasket No 43 (EPDM)</p> <p>6. <b>94-20-00-5119</b><br/>Λάστιχο Νο4<br/>Bubble gasket No4</p> | <p>7. <b>94-20-00-5824</b><br/>Γωνία χυτή Νο 7018<br/>Die-cast aluminium joint corner No 7018</p> <p><b>94-20-00-5266</b><br/>Γωνία αλουμινίου Νο 7018<br/>Aluminium joint corner No 7018</p> <p><b>94-20-00-3000</b><br/>Γωνία CAL 23x11x23mm για 225-64<br/>Aluminium joint corner 23x11x23mm for 225-64</p> <p>8. <b>94-20-00-8602</b><br/>Στόπερ αμορτισέρ φύλλου 227-20<br/>Damping stopper for sash 227-20</p> |
|--|---|--|

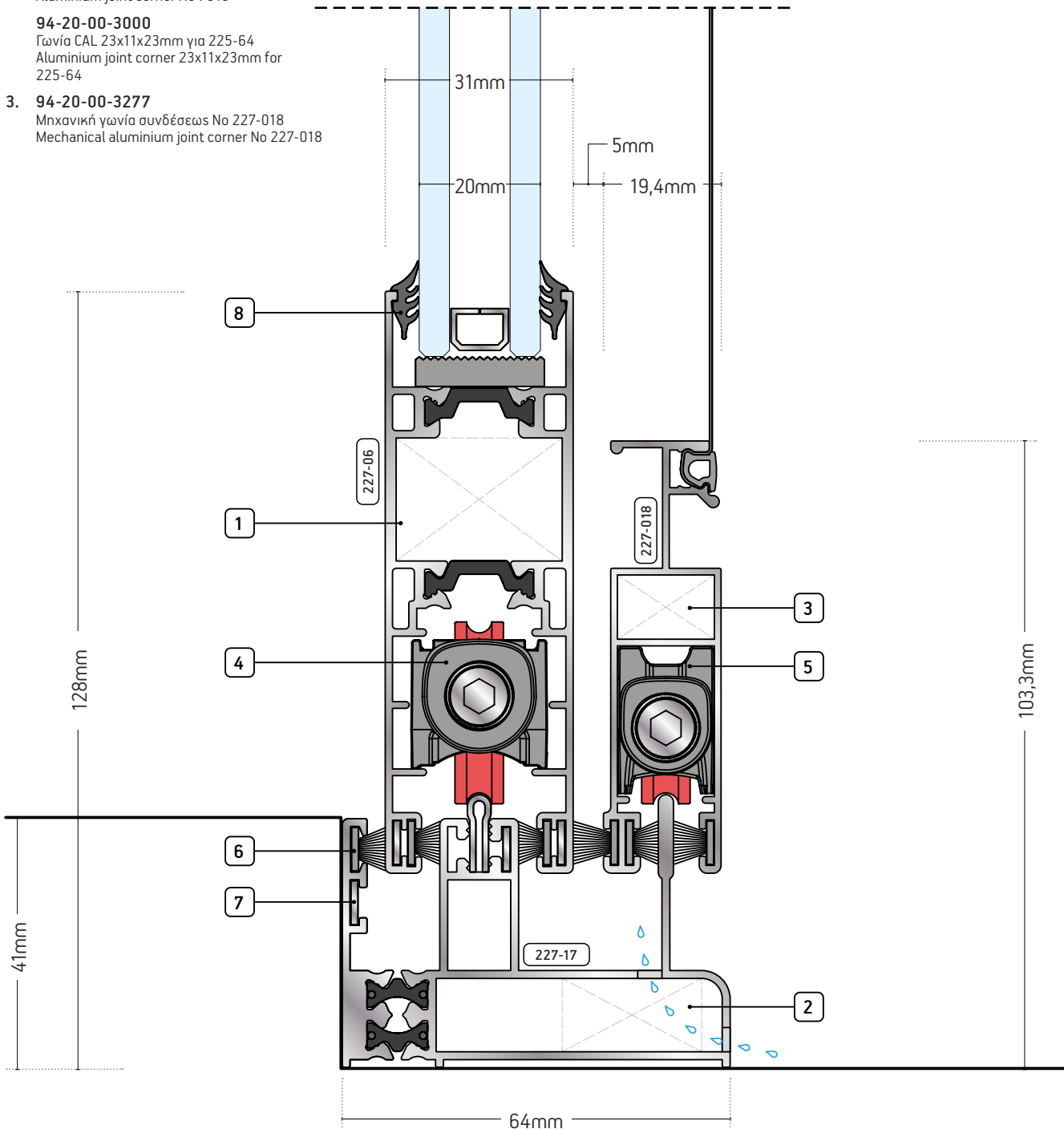


**/ ΠΑΡΑΘΥΡΟ ΧΩΝΕΥΤΟ ΜΕ ΣΗΤΑ**  
**BUILT-IN WINDOW WITH MOSQUITO-NET**

**ΤΟΜΗ / SECTION 18A**

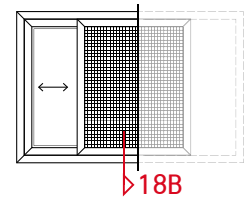


- |   |  |   |
|---|--|---|
| <p>1. <b>94-20-00-5182</b><br/>Γωνία χυτή No 7000<br/>Die-cast aluminium joint corner No 7000</p> <p><b>94-20-09-7074</b><br/>Γωνία CAL 22.8x20x20mm<br/>Aluminium joint corner CAL 22.8x20x20mm</p> <p>2. <b>94-20-00-5824</b><br/>Γωνία χυτή No 7018<br/>Die-cast aluminium joint corner No 7018</p> <p><b>94-20-00-5266</b><br/>Γωνία αλουμινίου No 7018<br/>Aluminium joint corner No 7018</p> <p><b>94-20-00-3000</b><br/>Γωνία CAL 23x11x23mm για 225-64<br/>Aluminium joint corner 23x11x23mm for 225-64</p> <p>3. <b>94-20-00-3277</b><br/>Μηχανική γωνία συνδέσεως No 227-018<br/>Mechanical aluminium joint corner No 227-018</p> | <p>4. <b>94-20-00-4367-1</b><br/>Ράουλο πλαστικό διπλό No 227<br/>Double adjustable plastic roller No 227</p> <p>5. <b>94-20-00-4366-1</b><br/>Ράουλο πλαστικό μονό No 227<br/>Single adjustable plastic roller No 227</p> <p>6. <b>94-20-00-5155-2 (ΜΑΥΡΟ)</b><br/><b>94-20-00-5155-3 (ΓΚΡΙ)</b><br/>Βουρτσάκι στεγάνωσης No 7<br/>Strip brush No 7</p> | <p>7. <b>94-20-00-5669</b><br/>Γωνία ευθυγράμμισης INOX No 205<br/>INOX alignment square No 205</p> <p>8. <b>94-20-00-7064</b><br/>Λάστιχο στήριξης τζαμιού No 43 (EPDM)<br/>Glazing gasket No 43 (EPDM)</p> <p>9. <b>94-20-09-9467-1</b><br/>Ράουλο διπλό INOX με πλαστικό κέλυφος<br/>Double adjustable metallic roller with plastic cell</p> |
|---|--|---|

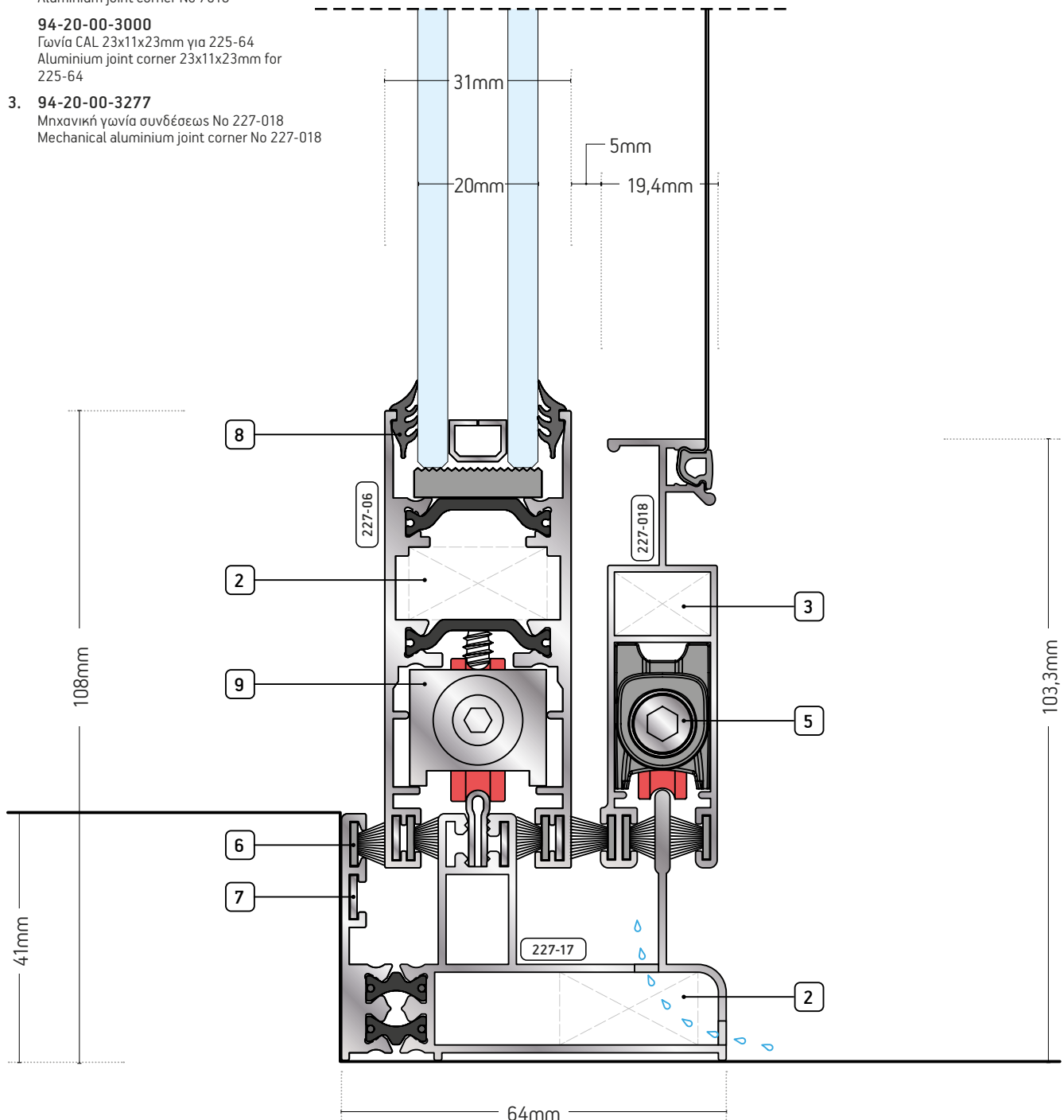


**/ ΠΑΡΑΘΥΡΟ ΧΩΝΕΥΤΟ  
ΜΕ ΣΤΕΝΟ ΦΥΛΛΟ ΚΑΙ ΣΗΤΑ  
BUILT-IN WINDOW WITH  
MOSQUITO-NET AND NARROW SASH**

**TOMH / SECTION 18B**

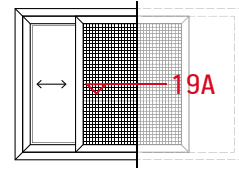


- |   |  |   |
|---|--|---|
| <p>1. <b>94-20-00-5182</b><br/>Γωνία χυτή No 7000<br/>Die-cast aluminium joint corner No 7000</p> <p><b>94-20-09-7074</b><br/>Γωνία CAL 22.8x20x20mm<br/>Aluminium joint corner CAL 22.8x20x20mm</p> <p>2. <b>94-20-00-5824</b><br/>Γωνία χυτή No 7018<br/>Die-cast aluminium joint corner No 7018</p> <p><b>94-20-00-5266</b><br/>Γωνία αλουμινίου No 7018<br/>Aluminium joint corner No 7018</p> <p><b>94-20-00-3000</b><br/>Γωνία CAL 23x11x23mm για 225-64<br/>Aluminium joint corner 23x11x23mm for 225-64</p> <p>3. <b>94-20-00-3277</b><br/>Μηχανική γωνία συνδέσεως No 227-018<br/>Mechanical aluminium joint corner No 227-018</p> | <p>4. <b>94-20-00-4367-1</b><br/>Ράουλο πλαστικό διπλό No 227<br/>Double adjustable plastic roller No 227</p> <p>5. <b>94-20-00-4366-1</b><br/>Ράουλο πλαστικό μονό No 227<br/>Single adjustable plastic roller No 227</p> <p>6. <b>94-20-00-5155-2 (ΜΑΥΡΟ)</b><br/><b>94-20-00-5155-3 (ΓΚΡΙ)</b><br/>Βουρτσάκι στεγάνωσης No 7<br/>Strip brush No 7</p> | <p>7. <b>94-20-00-5669</b><br/>Γωνία ευθυγράμμισης INOX No 205<br/>INOX alignment square No 205</p> <p>8. <b>94-20-00-7064</b><br/>Λάστιχο στήριξης τζαμιού No 43 (EPDM)<br/>Glazing gasket No 43 (EPDM)</p> <p>9. <b>94-20-09-9467-1</b><br/>Ράουλο διπλό INOX με πλαστικό κέλυφος<br/>Double adjustable metallic roller with plastic cell</p> |
|---|--|---|

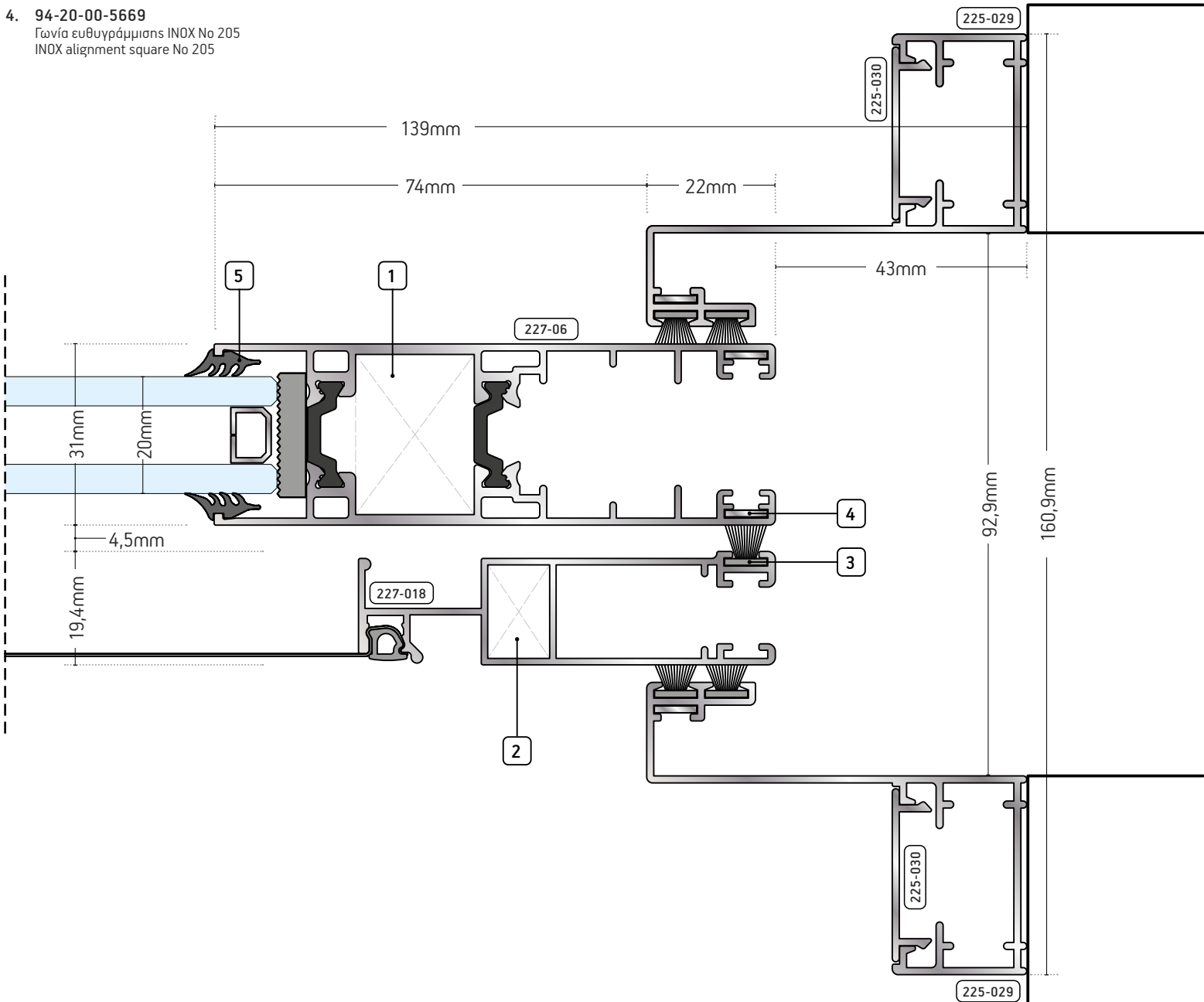


**/ ΠΑΡΑΘΥΡΟ ΧΩΝΕΥΤΟ ΜΕ ΣΗΤΑ**  
**BUILT-IN WINDOW WITH MOSQUITO-NET**

**ΤΟΜΗ / SECTION 19A**

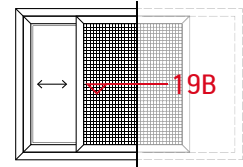


- |  |   |
|--|---|
| <p>1. <b>94-20-00-5182</b><br/>Γωνία χυτή No 7000<br/>Die-cast aluminium joint corner No 7000</p> <p><b>94-20-09-7074</b><br/>Γωνία CAL 22.8x20x20mm<br/>Aluminium joint corner CAL 22.8x20x20mm</p> <p>2. <b>94-20-00-3277</b><br/>Μηχανική γωνία συνδέσεως No 227-018<br/>Mechanical aluminium joint corner No 227-018</p> <p>3. <b>94-20-00-5155-2 (ΜΑΥΡΟ)</b><br/><b>94-20-00-5155-3 (ΓΚΡΙ)</b><br/>Βουρτσάκι στεγάνωσης No 7<br/>Strip brush No 7</p> <p>4. <b>94-20-00-5669</b><br/>Γωνία ευθυγράμμισης INOX No 205<br/>INOX alignment square No 205</p> | <p>5. <b>94-20-00-7064</b><br/>Λάστιχο στήριξης τζαμιού No 43 (EPDM)<br/>Glazing gasket No 43 (EPDM)</p> <p>6. <b>94-20-00-5824</b><br/>Γωνία χυτή No 7018<br/>Die-cast aluminium joint corner No 7018</p> <p><b>94-20-00-5266</b><br/>Γωνία αλουμινίου No 7018<br/>Aluminium joint corner No 7018</p> <p><b>94-20-00-3000</b><br/>Γωνία CAL 23x11x23mm για 225-64<br/>Aluminium joint corner 23x11x23mm for 225-64</p> |
|--|---|

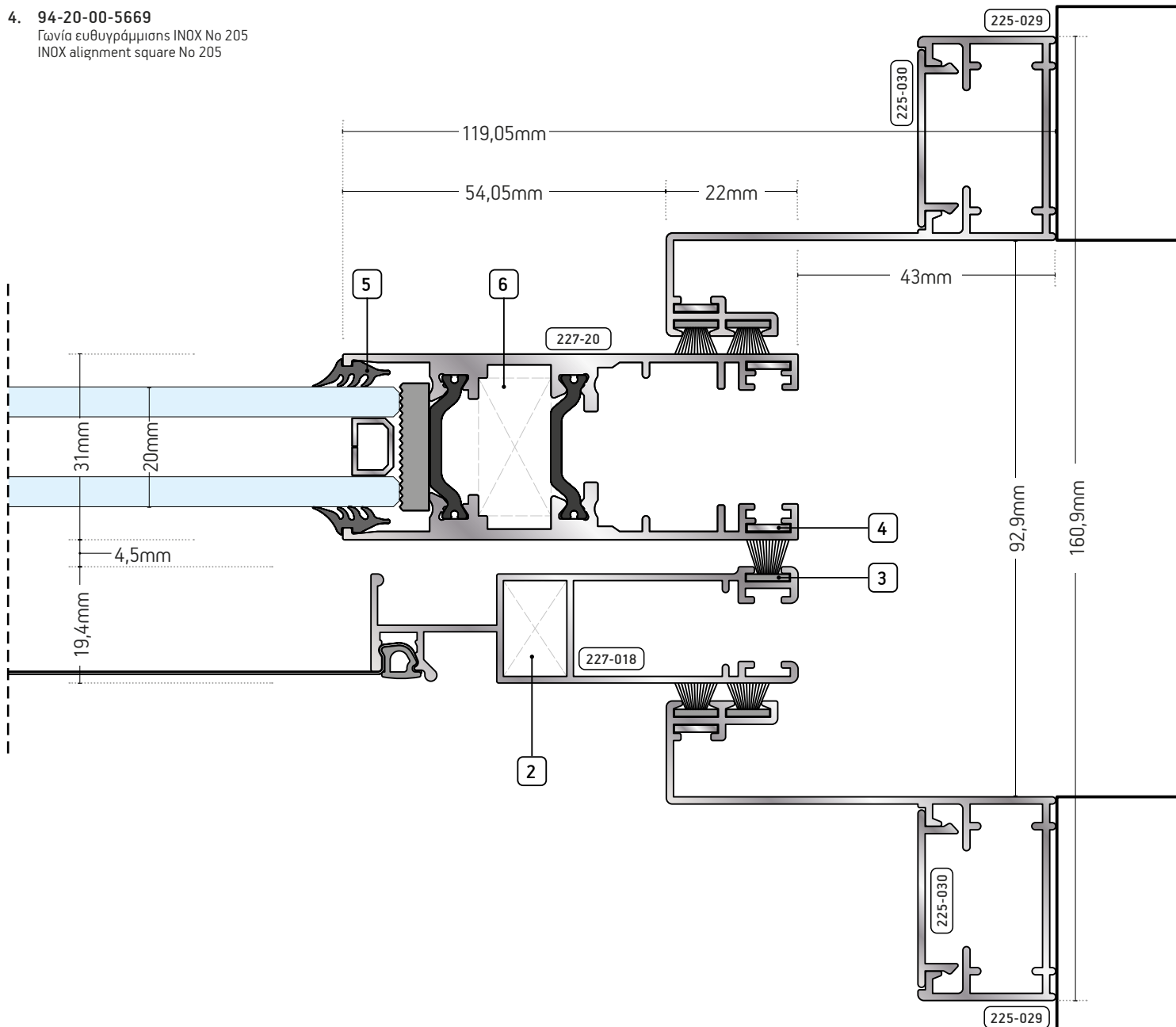


/ ΠΑΡΑΘΥΡΟ ΧΩΝΕΥΤΟ  
ΜΕ ΣΤΕΝΟ ΦΥΛΛΟ ΚΑΙ ΣΗΤΑ  
BUILT-IN WINDOW WITH  
MOSQUITO-NET AND NARROW SASH

TOMH / SECTION 19B

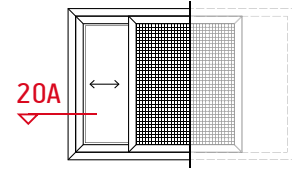


1. **94-20-00-5182**  
Γωνία χυτή No 7000  
Die-cast aluminium joint corner No 7000
2. **94-20-09-7074**  
Γωνία CAL 22.8x20x20mm  
Aluminium joint corner CAL 22.8x20x20mm
3. **94-20-00-3277**  
Μηχανική γωνία συνδέσεως No 227-018  
Mechanical aluminium joint corner No 227-018
4. **94-20-00-5155-2 (ΜΑΥΡΟ)**  
**94-20-00-5155-3 (ΓΚΡΙ)**  
Βουρτσάκι στεγάνωσης No 7  
Strip brush No 7
5. **94-20-00-7064**  
Λάστιχο στήριξης τζαμιού No 43 (EPDM)  
Glazing gasket No 43 (EPDM)
6. **94-20-00-5824**  
Γωνία χυτή No 7018  
Die-cast aluminium joint corner No 7018
- 94-20-00-5266  
Γωνία αλουμινίου No 7018  
Aluminium joint corner No 7018
- 94-20-00-3000  
Γωνία CAL 23x11x23mm για 225-64  
Aluminium joint corner 23x11x23mm for 225-64
- 94-20-00-5669  
Γωνία ευθυγράμμισης INOX No 205  
INOX alignment square No 205

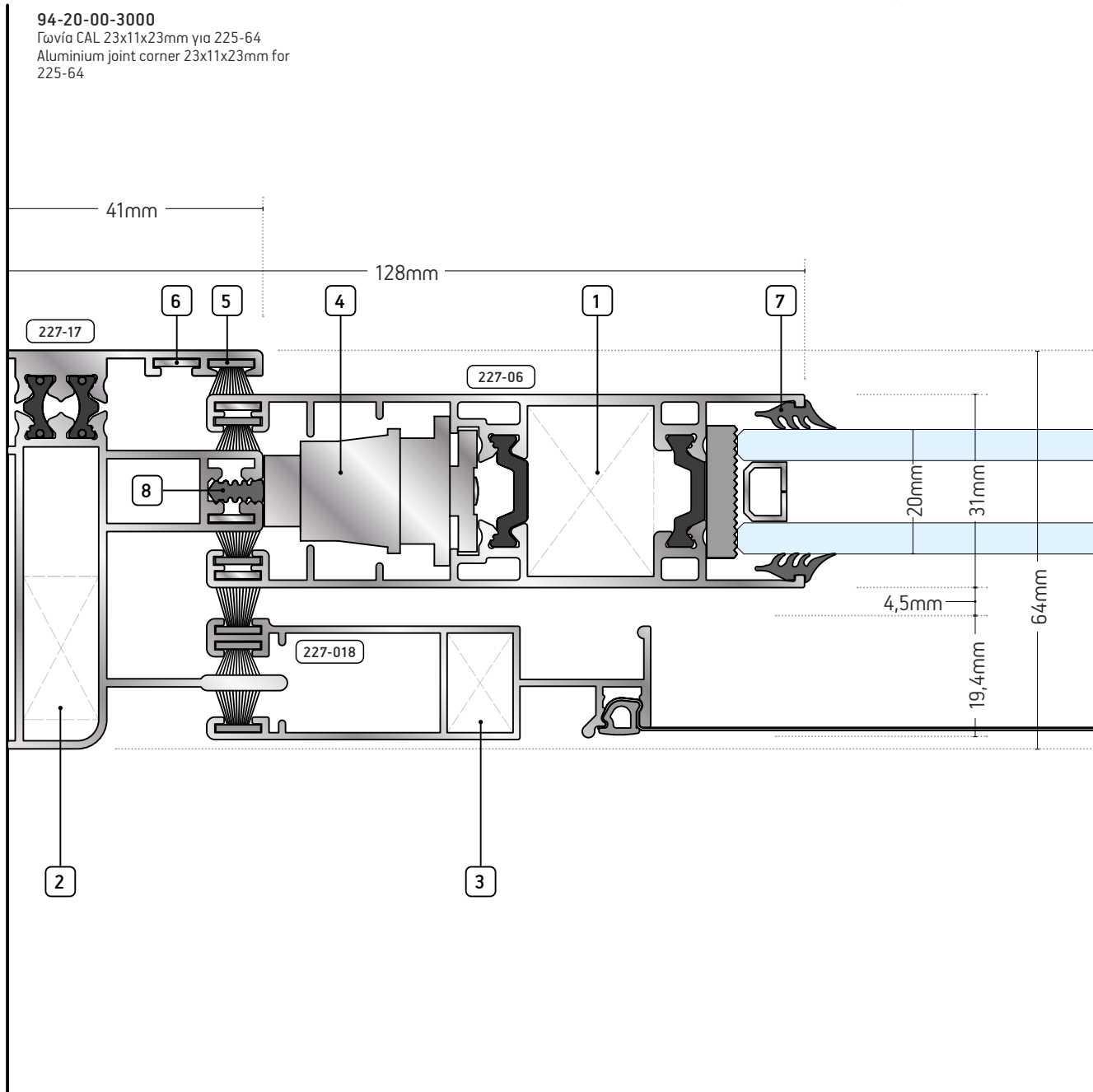


**/ ΠΑΡΑΘΥΡΟ ΧΩΝΕΥΤΟ ΜΕ ΣΗΤΑ**  
**BUILT-IN WINDOW WITH MOSQUITO-NET**

**ΤΟΜΗ / SECTION 20A**

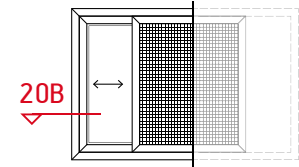


- |  |   |   |
|--|---|---|
| <p>1. <b>94-20-00-5182</b><br/>Γωνία χυτή No 7000<br/>Die-cast aluminium joint corner No 7000</p> <p><b>94-20-09-7074</b><br/>Γωνία CAL 22.8x20x20mm<br/>Aluminium joint corner CAL 22.8x20x20mm</p> | <p>3. <b>94-20-00-3277</b><br/>Μηχανική γωνία συνδέσεως No 227-018<br/>Mechanical aluminium joint corner No 227-018</p> <p>4. <b>94-20-00-3217</b><br/>Στόπερ αμορτισέρ ALBIO 227-06<br/>Damping stopper Albio 227-06</p> <p>5. <b>94-20-00-5155-2 (ΜΑΥΡΟ)</b><br/><b>94-20-00-5155-3 (ΓΚΡΙ)</b><br/>Βουρτσάκι στεγάνωσης No 7<br/>Strip brush No 7</p> | <p>6. <b>94-20-00-5669</b><br/>Γωνία ευθυγράμμισης INOX No 205<br/>INOX alignment square No 205</p> <p>7. <b>94-20-00-7064</b><br/>Λάστιχο στήριξης τζαμιού No 43 (EPDM)<br/>Glazing gasket No 43 (EPDM)</p> <p>8. <b>94-20-00-7030</b><br/>Λάστιχο No30<br/>Bubble gasket No30</p> <p>9. <b>94-20-00-8602</b><br/>Στόπερ αμορτισέρ φύλλου 227-20<br/>Damping stopper for sash 227-20</p> |
|--|---|---|
2. **94-20-00-5824**  
Γωνία χυτή No 7018  
Die-cast aluminium joint corner No 7018
- 94-20-00-5266**  
Γωνία αλουμινίου No 7018  
Aluminium joint corner No 7018
- 94-20-00-3000**  
Γωνία CAL 23x11x23mm για 225-64  
Aluminium joint corner 23x11x23mm for 225-64

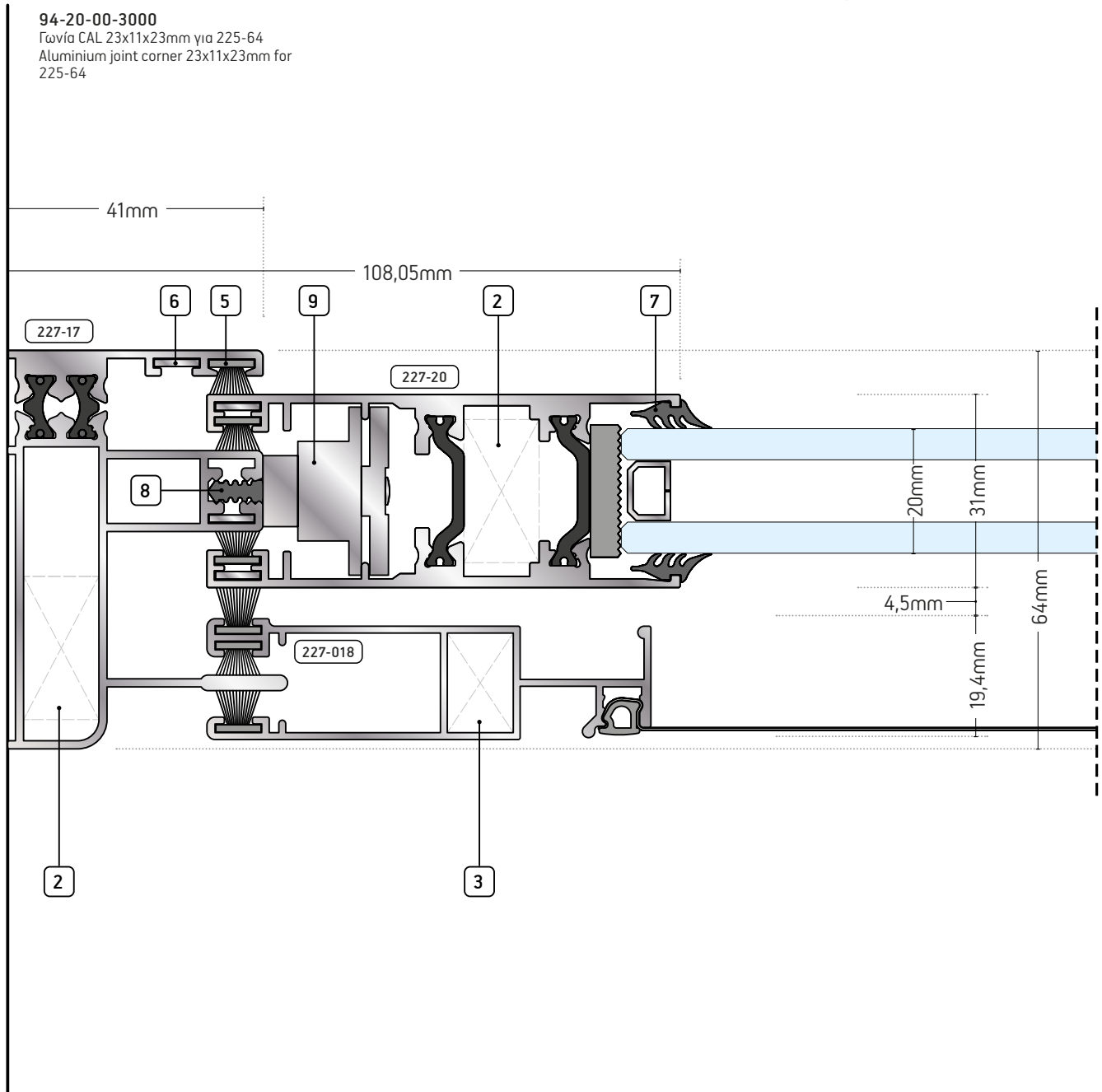


**/ ΠΑΡΑΘΥΡΟ ΧΩΝΕΥΤΟ  
ΜΕ ΣΤΕΝΟ ΦΥΛΛΟ ΚΑΙ ΣΗΤΑ  
BUILT-IN WINDOW WITH  
MOSQUITO-NET AND NARROW SASH**

**ΤΟΜΗ / SECTION 20B**

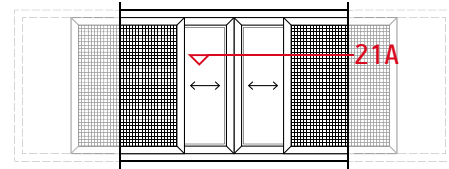


- |   |   |   |
|---|---|---|
| <p>1. <b>94-20-00-5182</b><br/>Γωνία χυτή No 7000<br/>Die-cast aluminium joint corner No 7000</p> <p><b>94-20-09-7074</b><br/>Γωνία CAL 22.8x20x20mm<br/>Aluminium joint corner CAL 22.8x20x20mm</p> <p>2. <b>94-20-00-5824</b><br/>Γωνία χυτή No 7018<br/>Die-cast aluminium joint corner No 7018</p> <p><b>94-20-00-5266</b><br/>Γωνία αλουμινίου No 7018<br/>Aluminium joint corner No 7018</p> <p><b>94-20-00-3000</b><br/>Γωνία CAL 23x11x23mm για 225-64<br/>Aluminium joint corner 23x11x23mm for 225-64</p> | <p>3. <b>94-20-00-3277</b><br/>Μηχανική γωνία συνδέσεως No 227-018<br/>Mechanical aluminium joint corner No 227-018</p> <p>4. <b>94-20-00-3217</b><br/>Στόπερ αμορτισέρ ALBIO 227-06<br/>Damping stopper Albio 227-06</p> <p>5. <b>94-20-00-5155-2 (ΜΑΥΡΟ)</b><br/><b>94-20-00-5155-3 (ΓΚΡΙ)</b><br/>Βουρτσάκι στεγάνωσης No 7<br/>Strip brush No 7</p> | <p>6. <b>94-20-00-5669</b><br/>Γωνία ευθυγράμμισης INOX No 205<br/>INOX alignment square No 205</p> <p>7. <b>94-20-00-7064</b><br/>Λάστιχο στήριξης τζαμιού No 43 (EPDM)<br/>Glazing gasket No 43 (EPDM)</p> <p>8. <b>94-20-00-7030</b><br/>Λάστιχο No30<br/>Bubble gasket No30</p> <p>9. <b>94-20-00-8602</b><br/>Στόπερ αμορτισέρ φύλλου 227-20<br/>Damping stopper for sash 227-20</p> |
|---|---|---|

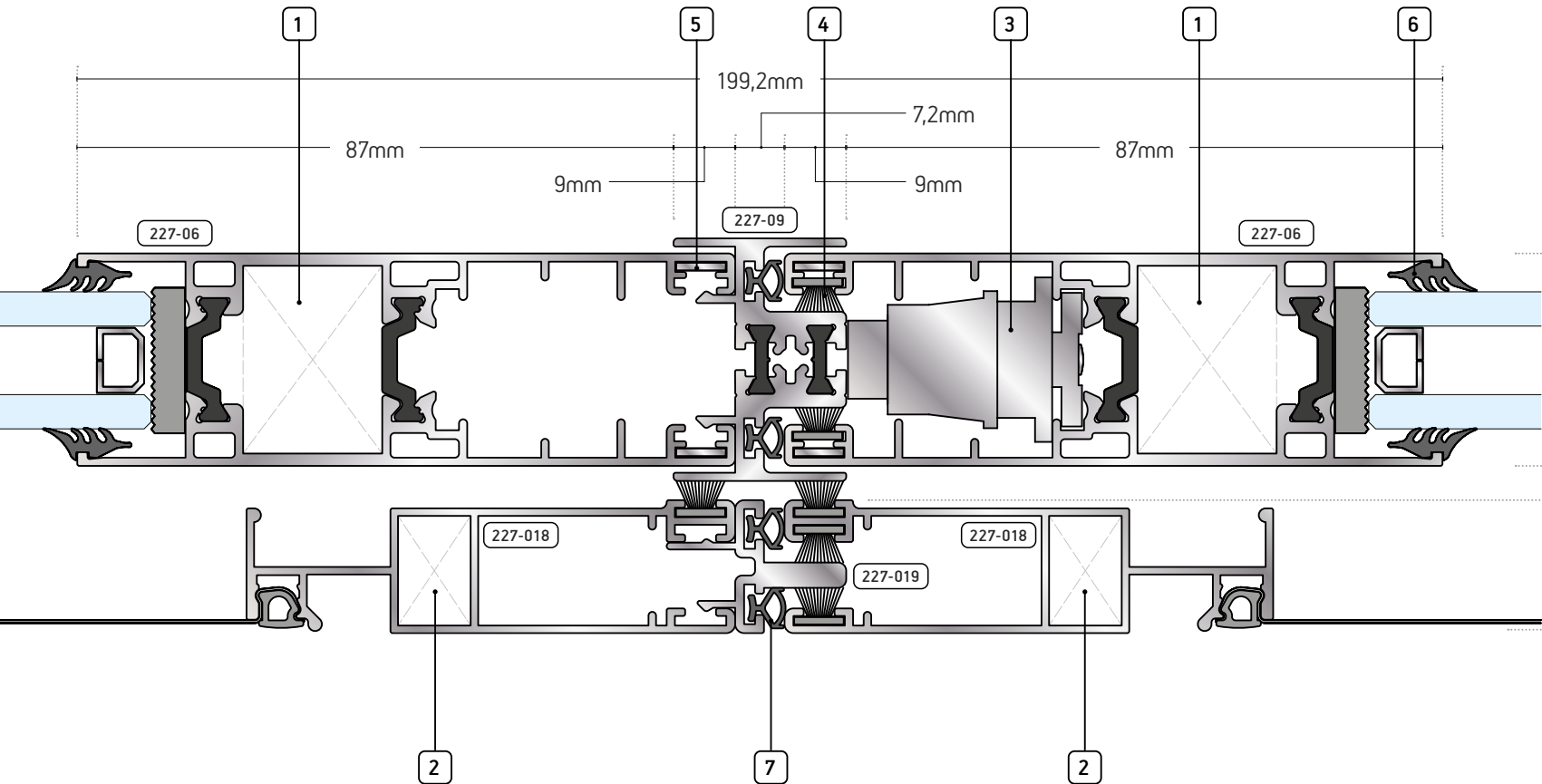


**/ ΠΑΡΑΘΥΡΟ ΧΩΝΕΥΤΟ ΜΕ ΣΗΤΑ**  
**BUILT-IN WINDOW WITH MOSQUITO-NET**

**ΤΟΜΗ / SECTION 21A**



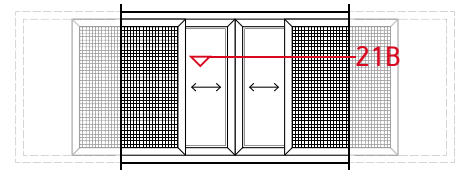
- |  |   |  |
|--|---|--|
| <p>1. <b>94-20-00-5182</b><br/>Γωνία χυτή No 7000<br/>Die-cast aluminium joint corner No 7000</p> <p><b>94-20-09-7074</b><br/>Γωνία CAL 22.8x20x20mm<br/>Aluminium joint corner CAL 22.8x20x20mm</p> <p>2. <b>94-20-00-3277</b><br/>Μηχανική γωνία συνδέσεως No 227-018<br/>Mechanical aluminium joint corner No 227-018</p> <p>3. <b>94-20-00-3217</b><br/>Στόπερ αμορτισέρ ALBIO 227-06<br/>Damping stopper Albio 227-06</p> | <p>4. <b>94-20-00-5155-2 (ΜΑΥΡΟ)</b><br/><b>94-20-00-5155-3 (ΓΚΡΙ)</b><br/>Βουρτσάκι στεγάνωσης No 7<br/>Strip brush No 7</p> <p>5. <b>94-20-00-5669</b><br/>Γωνία ευθυγράμμισης INOX No 205<br/>INOX alignment square No 205</p> <p>6. <b>94-20-00-7064</b><br/>Λάστιχο στήριξης τζαμιού No 43 (EPDM)<br/>Glazing gasket No 43 (EPDM)</p> <p>7. <b>94-20-00-5119</b><br/>Λάστιχο No4<br/>Bubble gasket No4</p> | <p>8. <b>94-20-00-5824</b><br/>Γωνία χυτή No 7018<br/>Die-cast aluminium joint corner No 7018</p> <p><b>94-20-00-5266</b><br/>Γωνία αλουμινίου No 7018<br/>Aluminium joint corner No 7018</p> <p><b>94-20-00-3000</b><br/>Γωνία CAL 23x11x23mm για 225-64<br/>Aluminium joint corner 23x11x23mm for 225-64</p> <p>9. <b>94-20-00-8602</b><br/>Στόπερ αμορτισέρ φύλλου 227-20<br/>Damping stopper for sash 227-20</p> |
|--|---|--|



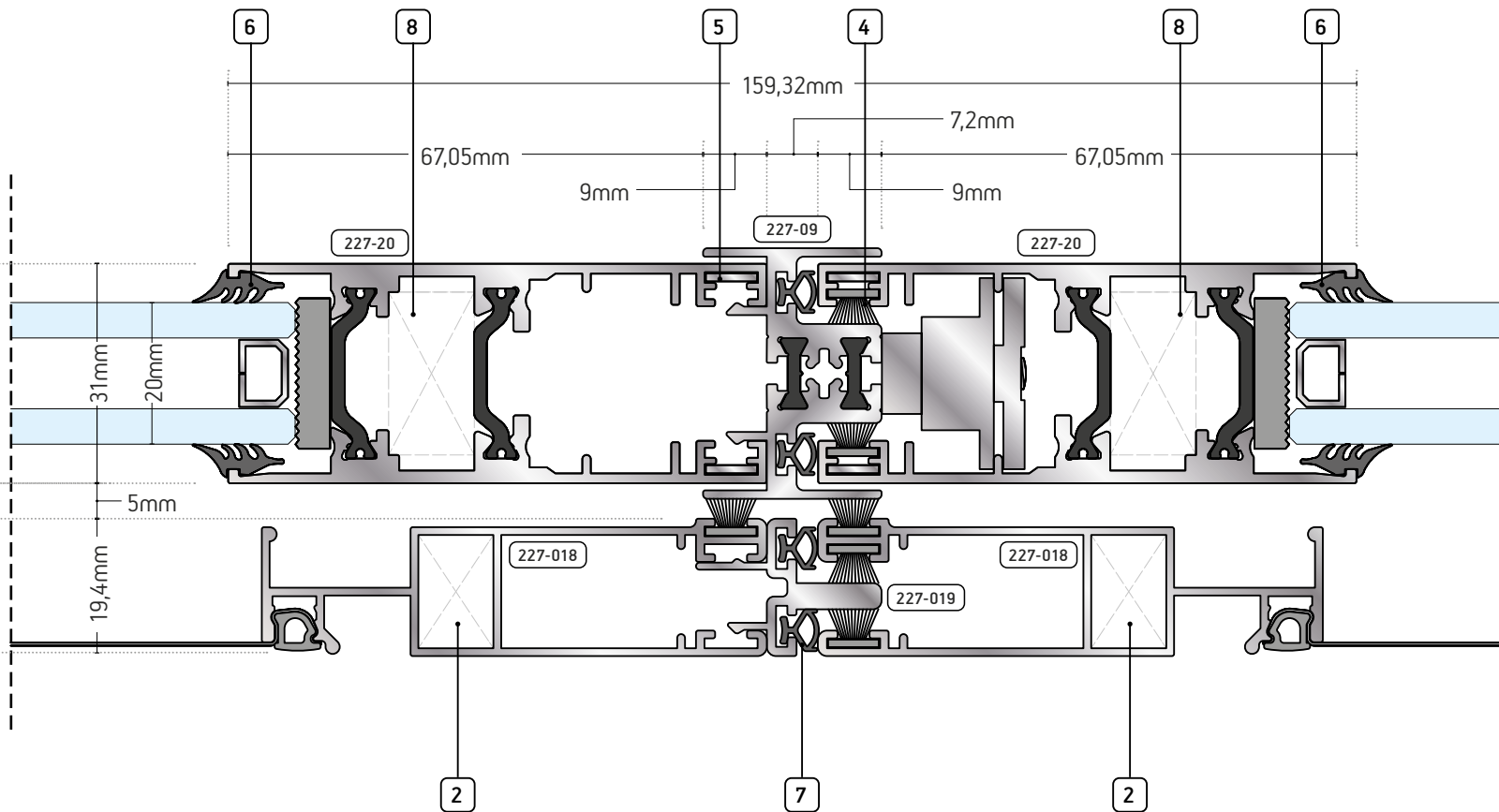


/ ΠΑΡΑΘΥΡΟ ΧΩΝΕΥΤΟ  
ΜΕ ΣΤΕΝΟ ΦΥΛΛΟ ΚΑΙ ΣΗΤΑ  
BUILT-IN WINDOW WITH  
MOSQUITO-NET AND NARROW SASH

TOMH / SECTION 21B

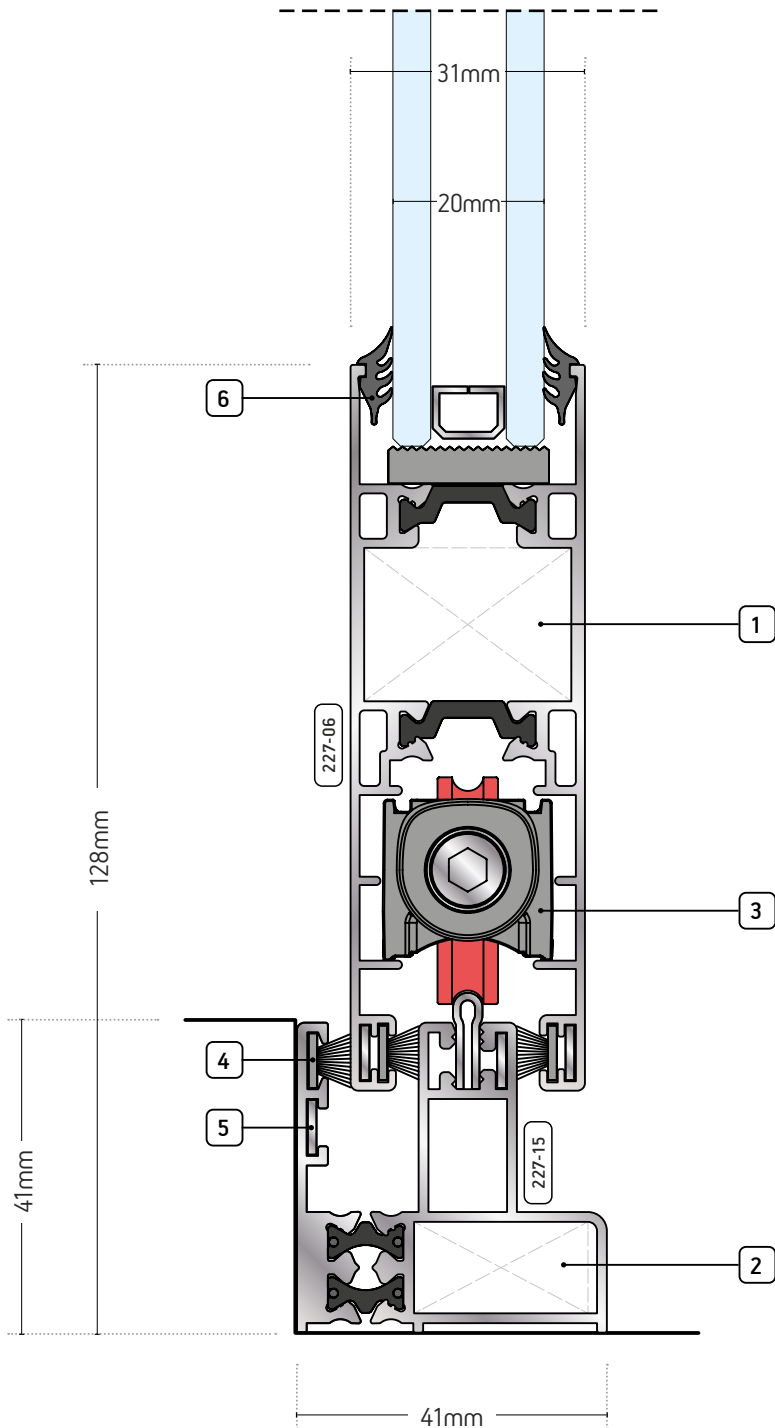
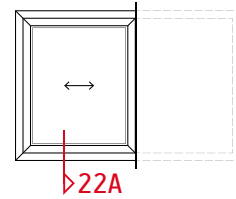


- |  |   |  |
|--|---|--|
| <p>1. <b>94-20-00-5182</b><br/>Γωνία χυτή No 7000<br/>Die-cast aluminium joint corner No 7000</p> <p><b>94-20-09-7074</b><br/>Γωνία CAL 22.8x20x20mm<br/>Aluminium joint corner CAL 22.8x20x20mm</p> <p>2. <b>94-20-00-3277</b><br/>Μηχανική γωνία συνδέσεως No 227-018<br/>Mechanical aluminium joint corner No 227-018</p> <p>3. <b>94-20-00-3217</b><br/>Στόπερ αμορτισέρ ALBIO 227-06<br/>Damping stopper Albio 227-06</p> | <p>4. <b>94-20-00-5155-2 (ΜΑΥΡΟ)</b><br/><b>94-20-00-5155-3 (ΓΚΡΙ)</b><br/>Βουρτσάκι στεγάνωσης No 7<br/>Strip brush No 7</p> <p>5. <b>94-20-00-5669</b><br/>Γωνία ευθυγράμμισης INOX No 205<br/>INOX alignment square No 205</p> <p>6. <b>94-20-00-7064</b><br/>Λάστιχο στήριξης τζαμιού No 43 (EPDM)<br/>Glazing gasket No 43 (EPDM)</p> <p>7. <b>94-20-00-5119</b><br/>Λάστιχο No4<br/>Bubble gasket No4</p> | <p>8. <b>94-20-00-5824</b><br/>Γωνία χυτή No 7018<br/>Die-cast aluminium joint corner No 7018</p> <p><b>94-20-00-5266</b><br/>Γωνία αλουμινίου No 7018<br/>Aluminium joint corner No 7018</p> <p><b>94-20-00-3000</b><br/>Γωνία CAL 23x11x23mm για 225-64<br/>Aluminium joint corner 23x11x23mm for 225-64</p> <p>9. <b>94-20-00-8602</b><br/>Στόπερ αμορτισέρ φύλλου 227-20<br/>Damping stopper for sash 227-20</p> |
|--|---|--|



**/ ΠΑΡΑΘΥΡΟ ΜΟΝΟΦΥΛΛΟ ΧΩΝΕΥΤΟ**  
**SINGLE-SASH BUILT-IN WINDOW**  
**ON SINGLE RAIL**

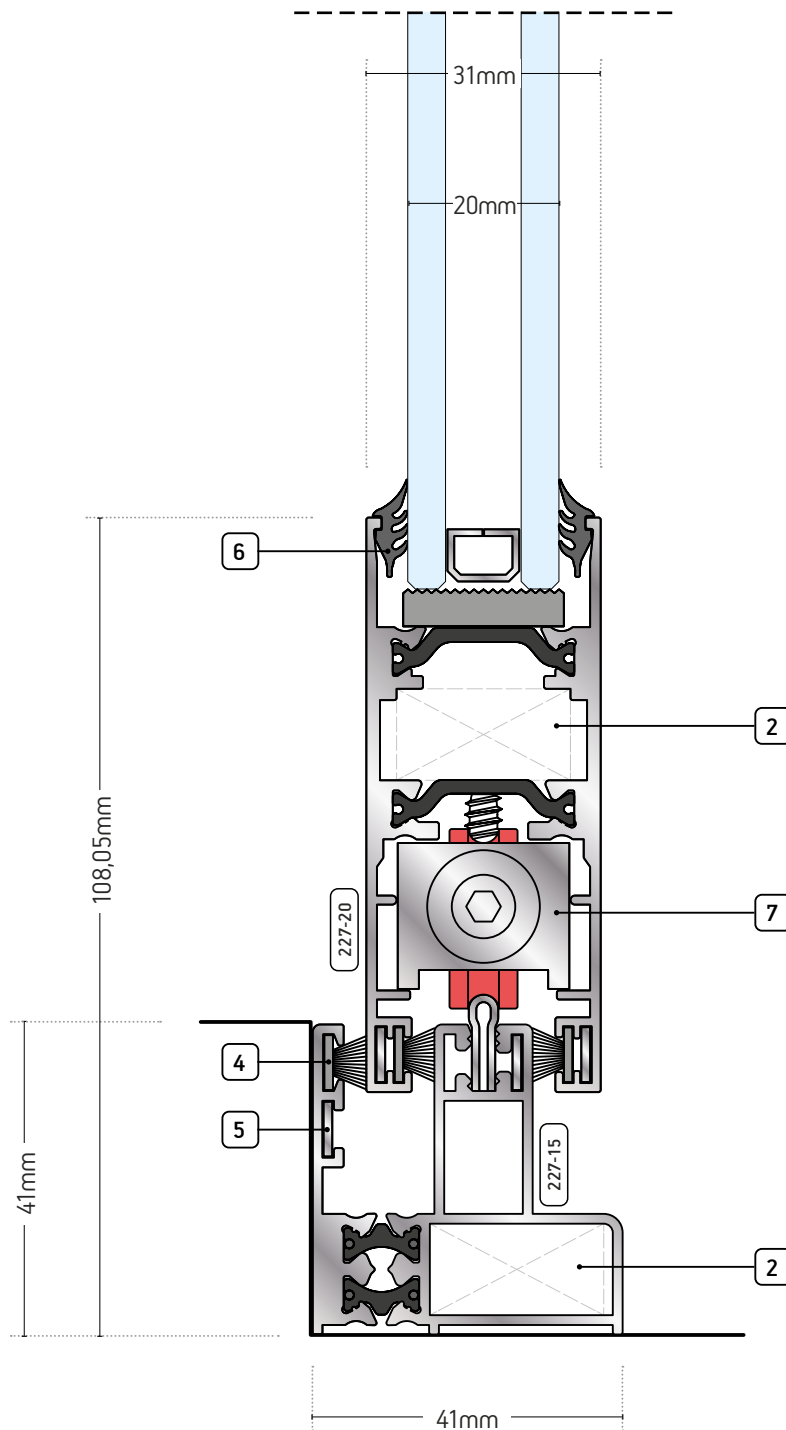
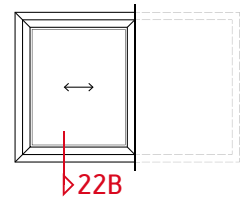
**ΤΟΜΗ / SECTION 22A**



1. **94-20-00-5182**  
 Γωνία χυτή No 7000  
 Die-cast aluminium joint corner No 7000
- 94-20-09-7074**  
 Γωνία CAL 22.8x20x20mm  
 Aluminium joint corner CAL 22.8x20x20mm
2. **94-20-00-5824**  
 Γωνία χυτή No 7018  
 Die-cast aluminium joint corner No 7018
- 94-20-00-5266**  
 Γωνία αλουμινίου No 7018  
 Aluminium joint corner No 7018
- 94-20-00-3000**  
 Γωνία CAL 23x11x23mm για 225-64  
 Aluminium joint corner 23x11x23mm for 225-64
3. **94-20-00-4367-1**  
 Ράουλο πλαστικό διπλό No 227  
 Double adjustable plastic roller No 227
4. **94-20-00-5155-2 (ΜΑΥΡΟ)**  
**94-20-00-5155-3 (ΓΚΡΙ)**  
 Βουρτσάκι στεγάνωσης No 7  
 Strip brush No 7
5. **94-20-00-5669**  
 Γωνία ευθυγράμμισης INOX No 205  
 INOX alignment square No 205
6. **94-20-00-7064**  
 Λάστιχο στήριξης τζαμιού No 43 (EPDM)  
 Glazing gasket No 43 (EPDM)
7. **94-20-09-9467-1**  
 Ράουλο διπλό INOX με πλαστικό κέλυφος  
 Double adjustable metallic roller with plastic cell

/ ΠΑΡΑΘΥΡΟ ΜΟΝΟΦΥΛΛΟ  
ΧΩΝΕΥΤΟ ΜΕ ΣΤΕΝΟ ΦΥΛΛΟ  
SINGLE-SASH BUILT-IN WINDOW  
ON SINGLE RAIL AND NARROW SASH

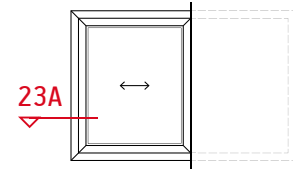
ΤΟΜΗ / SECTION 22B



1. **94-20-00-5182**  
Γωνία χυτή No 7000  
Die-cast aluminium joint corner No 7000
- 94-20-09-7074**  
Γωνία CAL 22.8x20x20mm  
Aluminium joint corner CAL 22.8x20x20mm
2. **94-20-00-5824**  
Γωνία χυτή No 7018  
Die-cast aluminium joint corner No 7018
- 94-20-00-5266**  
Γωνία αλουμινίου No 7018  
Aluminium joint corner No 7018
- 94-20-00-3000**  
Γωνία CAL 23x11x23mm για 225-64  
Aluminium joint corner 23x11x23mm for 225-64
3. **94-20-00-4367-1**  
Ράουλο πλαστικό διπλό No 227  
Double adjustable plastic roller No 227
4. **94-20-00-5155-2 (ΜΑΥΡΟ)**  
**94-20-00-5155-3 (ΓΚΡΙ)**  
Βουρτσάκι στεγάνωσης No 7  
Strip brush No 7
5. **94-20-00-5669**  
Γωνία ευθυγράμμισης INOX No 205  
INOX alignment square No 205
6. **94-20-00-7064**  
Λάστιχο στήριξης τζαμιού No 43 (EPDM)  
Glazing gasket No 43 (EPDM)
7. **94-20-09-9467-1**  
Ράουλο διπλό INOX με πλαστικό κέλυφος  
Double adjustable metallic roller with plastic cell

**/ ΠΑΡΑΘΥΡΟ ΜΟΝΟΦΥΛΛΟ ΧΩΝΕΥΤΟ**  
**SINGLE-SASH BUILT-IN WINDOW**  
**ON SINGLE RAIL**

**ΤΟΜΗ / SECTION 23A**

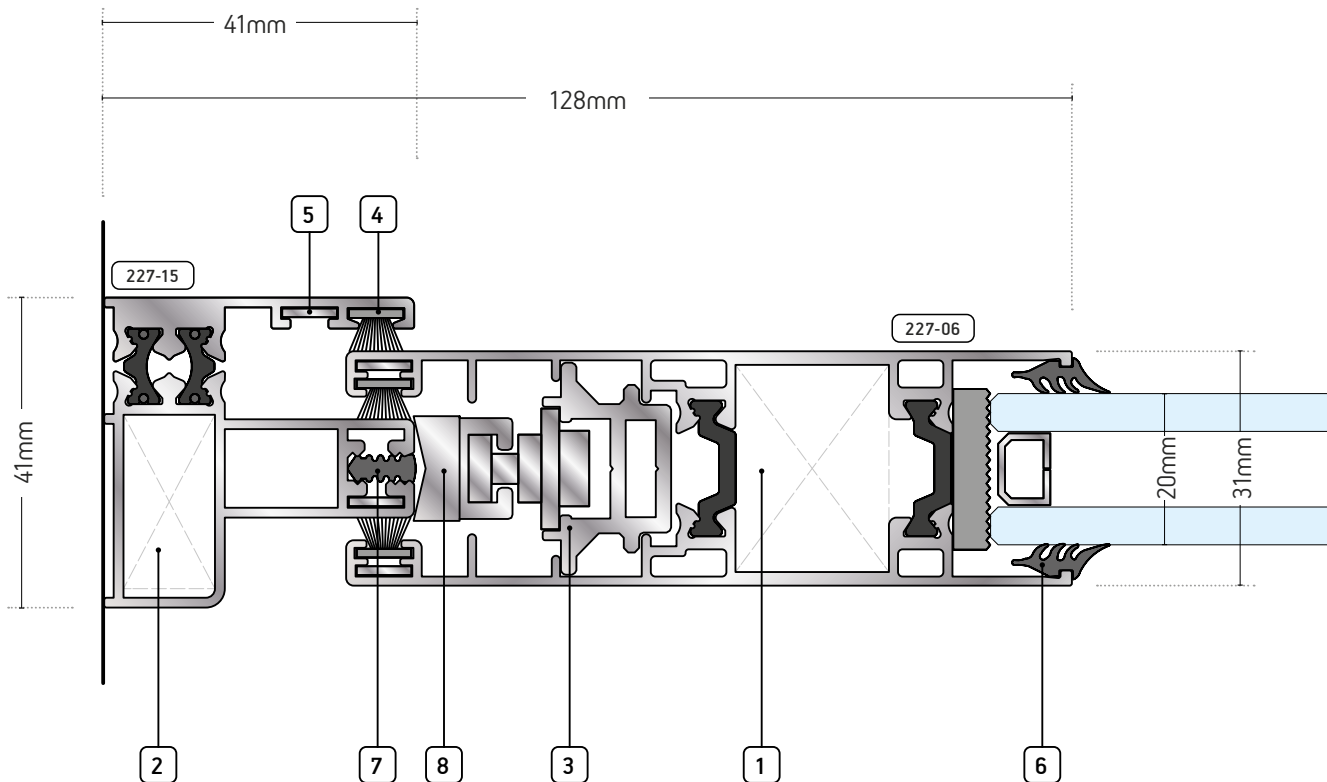


1. **94-20-00-5182**  
Γωνία χυτή No 7000  
Die-cast aluminium joint corner No 7000  
**94-20-09-7074**  
Γωνία CAL 22.8x20x20mm  
Aluminium joint corner CAL 22.8x20x20mm
2. **94-20-00-5824**  
Γωνία χυτή No 7018  
Die-cast aluminium joint corner No 7018  
**94-20-00-5266**  
Γωνία αλουμινίου No 7018  
Aluminium joint corner No 7018  
**94-20-00-3000**  
Γωνία CAL 23x11x23mm για 225-64  
Aluminium joint corner 23x11x23mm for 225-64
3. **94-20-00-9011**  
Προσθήκη μηχανισμού κλειδώματος 2 & 3 σημείων για σειρά 227  
Additional part for 2 & 3 point locking mechanism for Albio 227

4. **94-20-00-5155-2 (ΜΑΥΡΟ)**  
**94-20-00-5155-3 (ΓΚΡΙ)**  
Βουρτσάκι στεγάνωσης No 7  
Strip brush No 7
5. **94-20-00-5669**  
Γωνία ευθυγράμμισης INOX No 205  
INOX alignment square No 205
6. **94-20-00-7064**  
Λάστιχο στήριξης τζαμιού No 43 (EPDM)  
Glazing gasket No 43 (EPDM)
7. **94-20-00-7030**  
Λάστιχο No30  
Bubble gasket No30

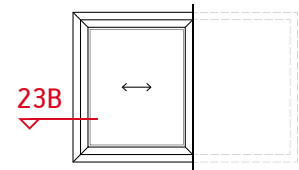
**ΔΙΑΘΕΣΙΜΕΣ ΚΛΕΙΔΑΡΙΕΣ**

8. **94-20-09-7309**  
Ύψος in-line 015mm/180cm 3MV (GU)  
In-line height 015mm/180cm 3MV (GU)
- 94-20-09-7296**  
Ύψος in-line 015mm/160cm 2MV (GU)  
In-line height 015mm/160cm 2MV (GU)
- 94-20-09-7295**  
Ύψος in-line 015mm/100cm 2MV (GU)  
In-line height 015mm/100cm 2MV (GU)
- 94-20-00-4177**  
Ύψος in-line 015mm/60cm 2MV (GU)  
In-line height 015mm/60cm 2MV (GU)
- 94-20-09-7294**  
Ύψος in-line 015mm/30cm 1MV (GU)  
In-line height 015mm/30cm 1MV (GU)
- 94-20-00-4347**  
Ύψος in-line 015mm/180cm 1MV μανιτάρι (GU)  
In-line height 015mm/180cm 1MV (GU)
- 94-20-00-4346**  
Ύψος in-line 015mm/60cm 2MV μανιτάρι (GU)  
In-line height 015mm/60cm 2MV (GU)
- 94-20-00-3220**  
Ύψος in-line 015mm/160cm 3MV μανιτάρι (GU)  
In-line height 015mm/160cm 3MV (GU)
- 94-20-00-3219**  
Ύψος in-line 015mm/100cm 3MV μανιτάρι (GU)  
In-line height 015mm/100cm 3MV (GU)



**/ ΠΑΡΑΘΥΡΟ ΜΟΝΟΦΥΛΛΟ  
ΧΩΝΕΥΤΟ ΜΕ ΣΤΕΝΟ ΦΥΛΛΟ  
SINGLE-SASH BUILT-IN WINDOW  
ON SINGLE RAIL AND NARROW SASH**

**ΤΟΜΗ / SECTION 23B**

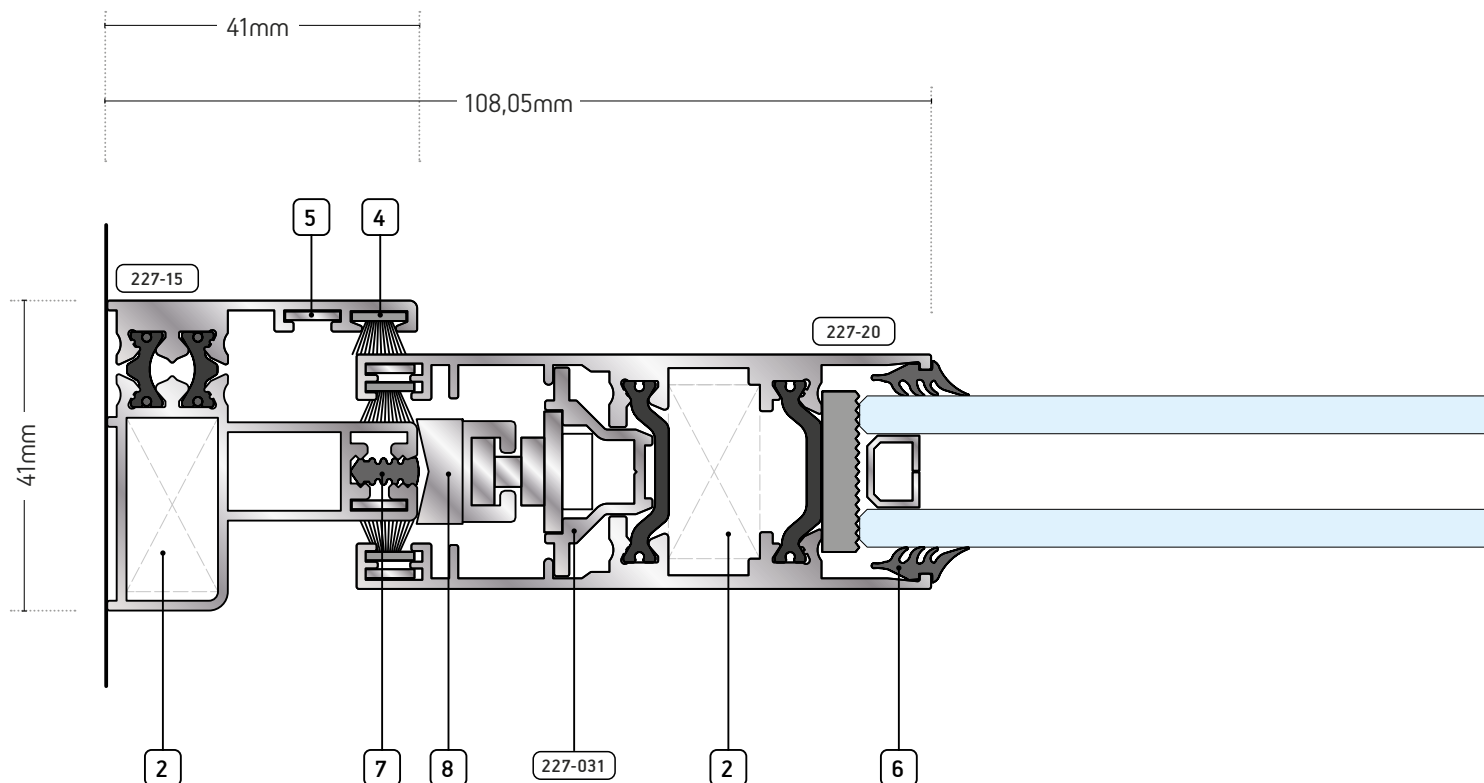


1. **94-20-00-5182**  
Γωνία χυτή No 7000  
Die-cast aluminium joint corner No 7000  
**94-20-09-7074**  
Γωνία CAL 22.8x20x20mm  
Aluminium joint corner CAL 22.8x20x20mm
2. **94-20-00-5824**  
Γωνία χυτή No 7018  
Die-cast aluminium joint corner No 7018  
**94-20-00-5266**  
Γωνία αλουμινίου No 7018  
Aluminium joint corner No 7018  
**94-20-00-3000**  
Γωνία CAL 23x11x23mm για 225-64  
Aluminium joint corner 23x11x23mm for 225-64
3. **94-20-00-9011**  
Προσθήκη μηχανισμού κλειδώματος 2 & 3 σημείων για σειρά 227  
Additional part for 2 & 3 point locking mechanism for Albio 227

4. **94-20-00-5155-2 (ΜΑΥΡΟ)**  
**94-20-00-5155-3 (ΓΚΡΙ)**  
Βουρτσάκι στεγάνωσης No 7  
Strip brush No 7
5. **94-20-00-5669**  
Γωνία ευθυγράμμισης INOX No 205  
INOX alignment square No 205
6. **94-20-00-7064**  
Λάστιχο στήριξης τζαμιού No 43 (EPDM)  
Glazing gasket No 43 (EPDM)
7. **94-20-00-7030**  
Λάστιχο Νο30  
Bubble gasket No30

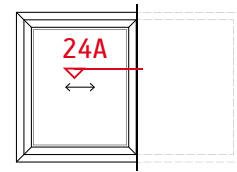
**ΔΙΑΘΕΣΙΜΕΣ ΚΛΕΙΔΑΡΙΕΣ**

8. **94-20-09-7309**  
Ύψος in-line 015mm/180cm 3MV (GU)  
In-line height 015mm/180cm 3MV (GU)  
**94-20-09-7296**  
Ύψος in-line 015mm/160cm 2MV (GU)  
In-line height 015mm/160cm 2MV (GU)  
**94-20-09-7295**  
Ύψος in-line 015mm/100cm 2MV (GU)  
In-line height 015mm/100cm 2MV (GU)  
**94-20-00-4177**  
Ύψος in-line 015mm/60cm 2MV (GU)  
In-line height 015mm/60cm 2MV (GU)  
**94-20-09-7294**  
Ύψος in-line 015mm/30cm 1MV (GU)  
In-line height 015mm/30cm 1MV (GU)  
**94-20-00-4347**  
Ύψος in-line 015mm/180cm 1MV μανιτάρι (GU)  
In-line height 015mm/180cm 1MV (GU)  
**94-20-00-4346**  
Ύψος in-line 015mm/60cm 2MV μανιτάρι (GU)  
In-line height 015mm/60cm 2MV (GU)  
**94-20-00-3220**  
Ύψος in-line 015mm/160cm 3MV μανιτάρι (GU)  
In-line height 015mm/160cm 3MV (GU)  
**94-20-00-3219**  
Ύψος in-line 015mm/100cm 3MV μανιτάρι (GU)  
In-line height 015mm/100cm 3MV (GU)

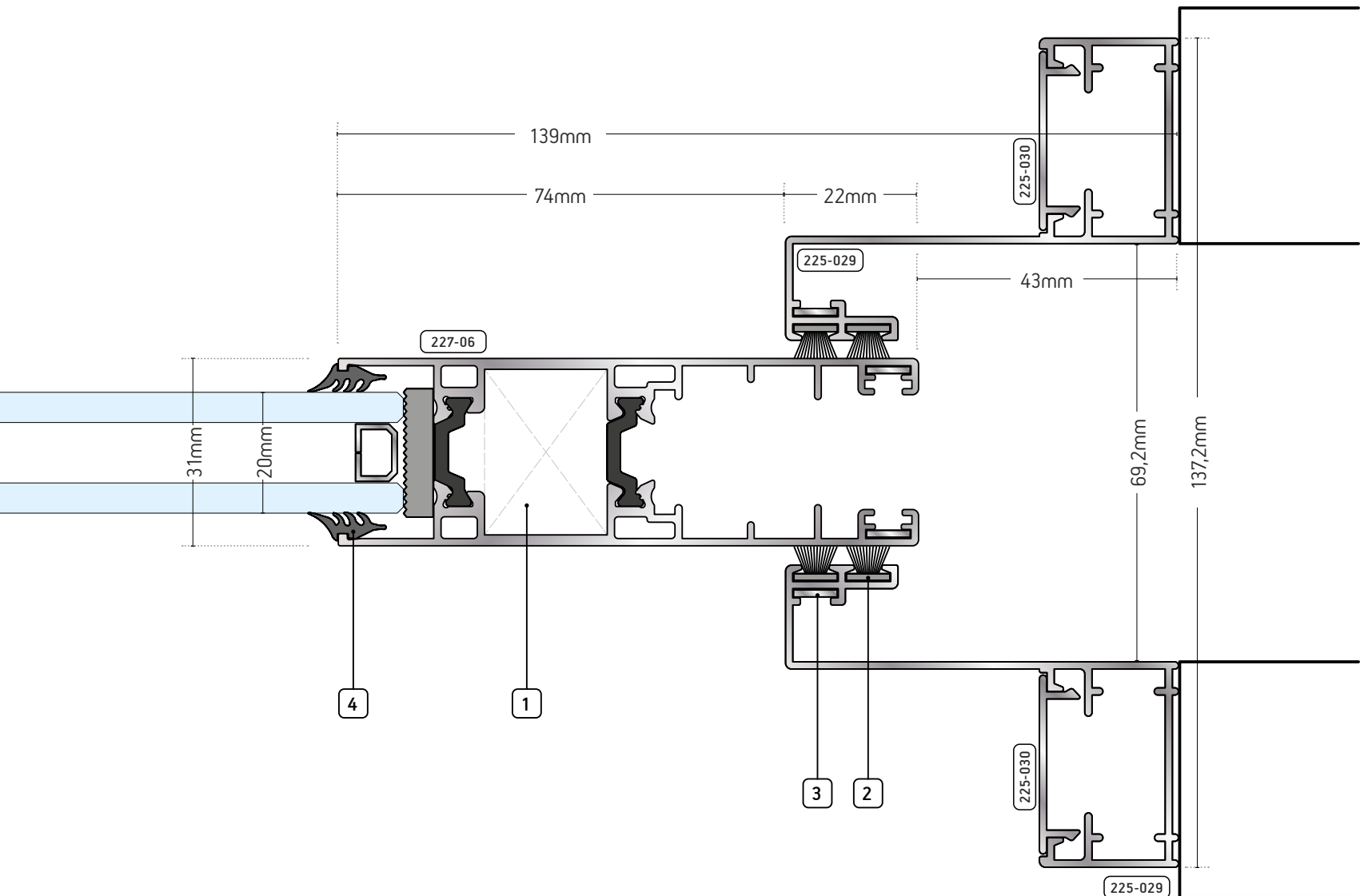


**/ ΠΑΡΑΘΥΡΟ ΜΟΝΟΦΥΛΛΟ ΧΩΝΕΥΤΟ**  
**SINGLE-SASH BUILT-IN WINDOW**  
**ON SINGLE RAIL**

**ΤΟΜΗ / SECTION 24A**

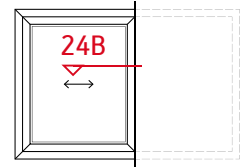


1. **94-20-00-5182**  
 Γωνία χυτή No 7000  
 Die-cast aluminium joint corner No 7000
- 94-20-09-7074  
 Γωνία CAL 22.8x20x20mm  
 Aluminium joint corner CAL 22.8x20x20mm
2. **94-20-00-5155-2 (ΜΑΥΡΟ)**  
**94-20-00-5155-3 (ΓΚΡΙ)**  
 Βουρτσάκι στεγάνωσης No 7  
 Strip brush No 7
3. **94-20-00-5669**  
 Γωνία ευθυγράμμισης INOX No 205  
 INOX alignment square No 205
4. **94-20-00-7064**  
 Λάστιχο στήριξης τζαμιού No 43 (EPDM)  
 Glazing gasket No 43 (EPDM)

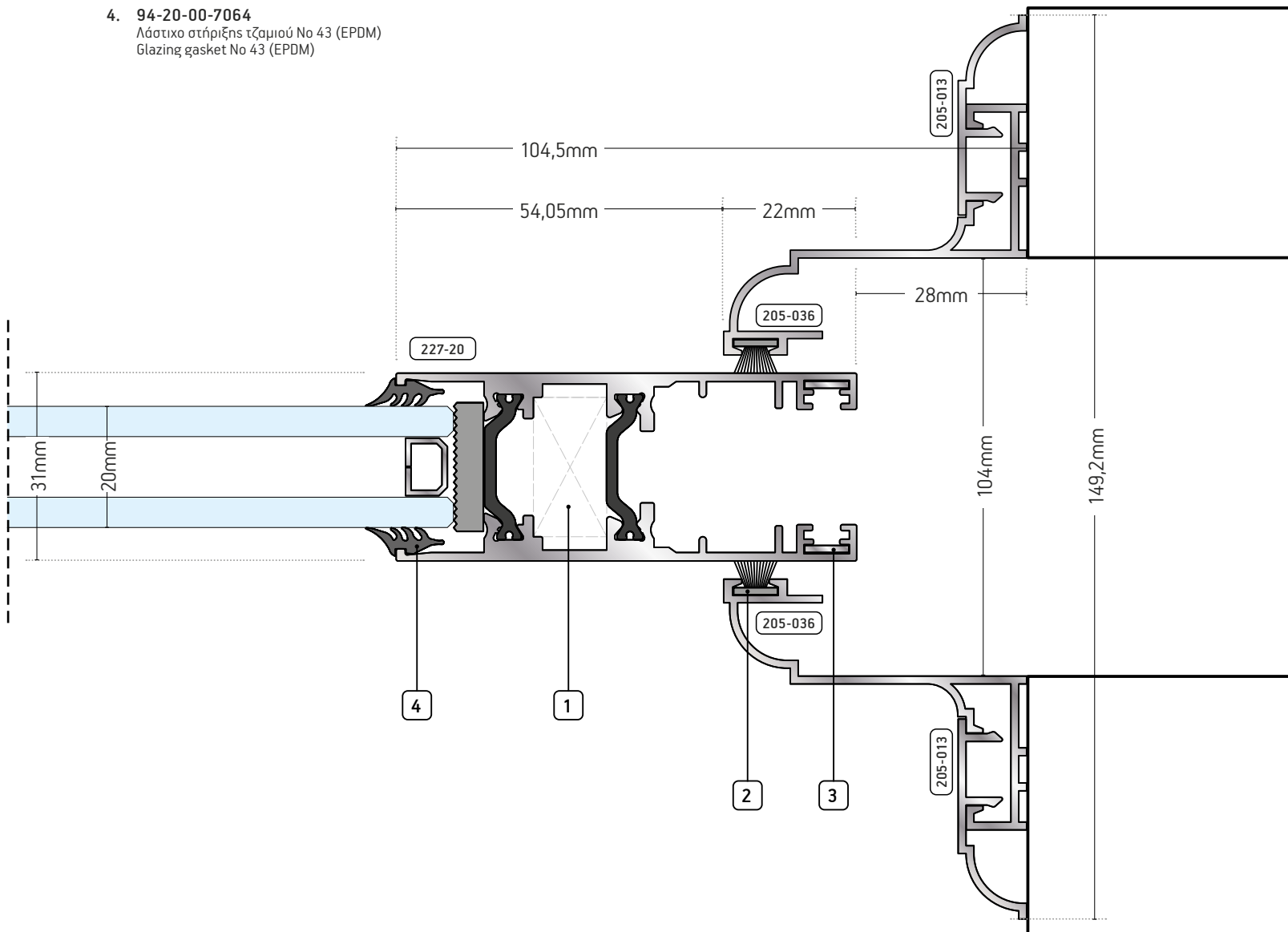


/ ΠΑΡΑΘΥΡΟ ΜΟΝΟΦΥΛΛΟ ΧΩΝΕΥΤΟ ΜΕ ΣΤΕΝΟ ΦΥΛΛΟ  
SINGLE-SASH BUILT-IN WINDOW WITH NARROW SASH  
ON SINGLE RAIL

ΤΟΜΗ / SECTION 24B



1. **94-20-00-5824**  
Γωνία χυτή No 7018  
Die-cast aluminium joint corner No 7018
- 94-20-00-5266**  
Γωνία αλουμινίου No 7018  
Aluminium joint corner No 7018
- 94-20-00-3000**  
Γωνία CAL 23x11x23mm για 225-64  
Aluminium joint corner 23x11x23mm for 225-64
2. **94-20-00-5155-2 (ΜΑΥΡΟ)**  
**94-20-00-5155-3 (ΓΚΡΙ)**  
Βουρτσάκι στεγάνωσης No 7  
Strip brush No 7
3. **94-20-00-5669**  
Γωνία ευθυγράμμισης INOX No 205  
INOX alignment square No 205
4. **94-20-00-7064**  
Λάστιχο στήριξης τζαμιού No 43 (EPDM)  
Glazing gasket No 43 (EPDM)



ΕΞΑΡΤΗΜΑΤΑ

ACCESSORIES





- ◀ **94-20-00-5824**  
Γωνία χυτή No7018  
Die-cast aluminium joint corner No7018



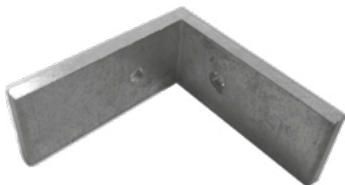
- ◀ **94-20-00-5182**  
Γωνία χυτή No7000  
Die-cast aluminium joint corner No7000



- ◀ **94-20-00-3277**  
Μηχανική γωνία συνδέσεως No227-018  
Mechanical aluminium joint corner No227-018



- ◀ **94-20-00-5669**  
Γωνία ευθυγράμμισης No205 Inox  
Inox alignment square No205



- ◀ **94-20-00-3417**  
Γωνία συνδέσεως CAL 227-23  
Extruded aluminium join corner CAL 227-23



- ◀ **94-20-09-9467**  
Ράουλο διηθλό μεταλλικό 205 Inox  
Double adjustable metallic roller inox 205



- ◀ **94-20-00-4366-1**  
Ράουλο πλαστικό μονό 227 ΣΤΑΜΕΞΑΛ  
Single adjustable plastic roller 227 STAMEXAL



- ◀ **94-20-00-4367-1**  
Ράουλο πλαστικό διπλό 227 ΣΤΑΜΕΞΑΛ  
Double adjustable plastic roller 227 STAMEXAL



- ◀ **94-20-00-5401-1**  
Σπανιολέτα συρόμενου Power Lock (Λευκή)  
Cremone bolt for sliding system Power Lock (White)



- ◀ **94-20-00-5401-2**  
Σπανιολέτα συρόμενου Power Lock (Μαύρη)  
Cremone bolt for sliding system Power Lock (Black)



- ◀ **94-20-00-5458-1**  
Κλειδαριά συρόμενου Power Lock (Λευκή)  
Lock for sliding system Power Lock (White)



- ◀ **94-20-00-5458-2**  
Κλειδαριά συρόμενου Power Lock (Μαύρη)  
Lock for sliding system Power Lock (Black)



- ◀ **94-20-00-4202-1**  
Κλειδαριά συρόμενου ηεβιέ (Οβάλ) Power Lock (Λευκή)  
Lock for sliding system (Oval) Power Lock (White)



- ◀ **94-20-00-4202-2**  
Κλειδαριά συρόμενου ηεβιέ (Οβάλ) Power Lock (Μαύρη)  
Lock for sliding system (Oval) Power Lock (Black)



- ◀ **94-20-00-3426**  
Πλαστική προσθήκη (φλάντζα κλειδαριάς) Power Lock (Μαύρη)  
PVC lock flange (Black)



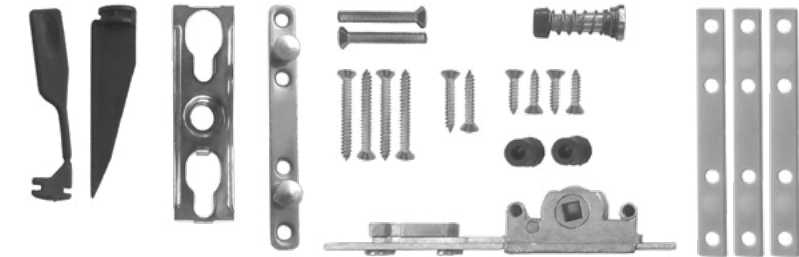
- ◀ **94-20-00-3427**  
Πλαστική προσθήκη (φλάντζα κλειδαριάς) Power Lock (Λευκή)  
PVC lock flange (White)



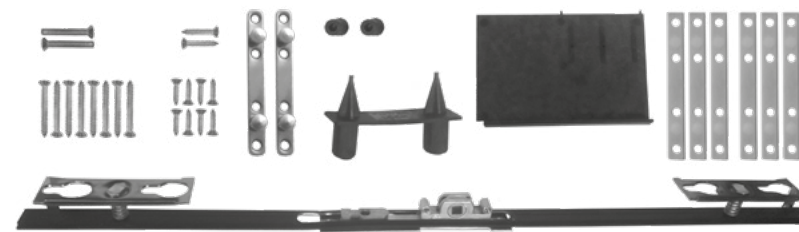
- ◀ **94-20-09-9847**  
In-line λαβή pop-up ρηχή 8mm (Λευκή)  
Short in-line pop-up handle (White)



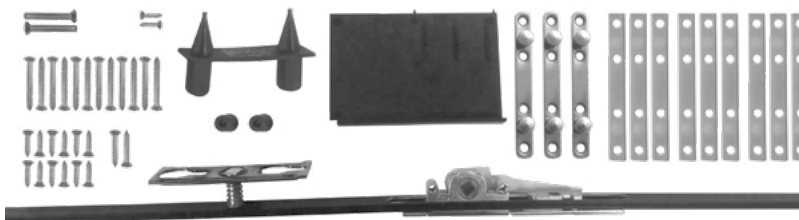
- ◀ **94-20-09-9847-1**  
In-line λαβή pop-up ρηχή 8mm (Ασημί)  
Short in-line pop-up handle (Silver)



- ◀ **94-20-09-9666**  
Κιτ καρέ Power Lock απλό διπλό 227-06  
Frame lock set for 227-06



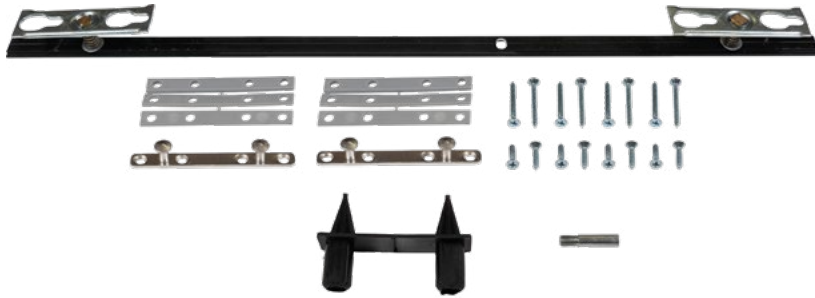
- ◀ **94-20-09-9742**  
Ντίζα καρέ παραθύρου Power Lock 227-06 με διπλό κλειδωμα  
Rod frame with lock for windows 227-06 (Double)



- ◀ **94-20-09-9667**  
Ντίζα καρέ πόρτας Power Lock 227-06 με τριπλό κλειδωμα  
Rod frame with lock for door 227-06 (Triple)



- ◀ **94-20-00-4393**  
Albio 227-06 kit  
Albio 227-06 set

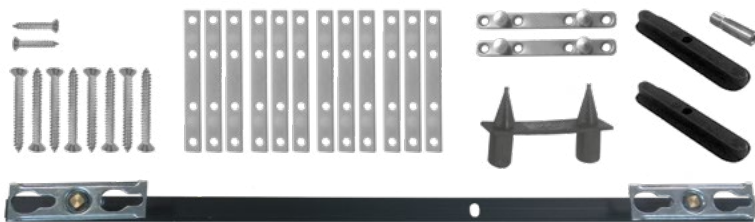


◀ **94-20-00-3228**  
Ντίζα πόρτας Albio 227-06  
Rod for door Albio 227-06

◀ **94-20-00-3229**  
Ντίζα παραθύρου Albio 227-06  
Rod for window Albio 227-06

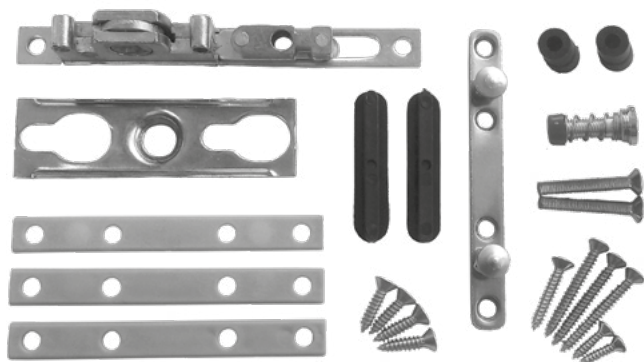


◀ **94-20-00-3190**  
Power Lock κιτ μονού κλειδώματος 227-20  
Single lock set for 227-20

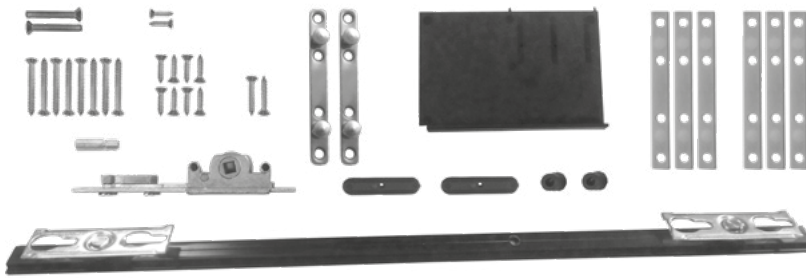


◀ **94-20-09-7057-1**  
Ντίζα παραθύρου Power Lock 227-20  
διπλού κλειδώματος  
Rod for window Albio 227-20 (Double)

◀ **94-20-09-7057**  
Ντίζα πόρτας Albio 227-20 με διπλό κλείδωμα  
Rod for door Albio 227-20 with double lock



◀ **94-20-00-3192**  
Κιτ καρέ Power Lock 227-20 με μονό κλείδωμα  
Single frame lock set 227-20



◀ **94-20-00-3193**  
Κιτ καρέ παραθύρου Power Lock 227-20  
Frame lock set for window 227-20



◀ **94-20-00-3191**  
Κιτ καρέ πόρτας Power Lock 227-20  
Frame lock set for door 227-20



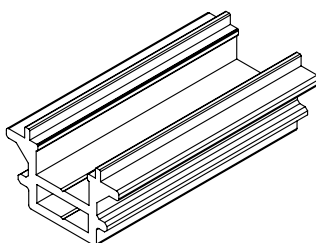
▲ **94-20-00-4069**  
Ρυθμιζόμενο αμορτισέρ  
φύλλου Exalco 227  
Adjustable damper for Exalco 227



▲ **94-20-00-3421**  
Στόπερ αμορτισέρ 227  
σήτας PL959  
Damping stopper 227  
for mosquito-net PL959



▲ **94-20-00-8602**  
Στόπερ αμορτισέρ φύλλου 227-20  
Damping stopper for 227-20



◀ **94-20-00-9011**  
Προσθήκη μηχανισμού κλειδώματος 2 & 3  
σημείων σειράς 227 (Βέργα 2m)  
Additional part for 2-point & 3-point locking  
mechanism (Albio 227) - 2m bar



▲ **94-20-09-7309**

Ύψος Optislide Duo  $\varnothing$ 15/180 G900 3MV  
Height Optislide Duo  $\varnothing$ 15/180 G900 3MV

▲ **94-20-09-7296**

Ύψος Optislide Duo  $\varnothing$ 15/160 G  
Height Optislide Duo  $\varnothing$ 15/160 G

▲ **94-20-09-7295**

Ύψος Optislide Duo  $\varnothing$ 15/100 G  
Height Optislide Duo  $\varnothing$ 15/100 G

▲ **94-20-00-4177**

Ύψος in-line F15mm/60cm 2MV (GU)  
In-line height F15mm/60cm 2MV (GU)

▲ **94-20-09-7294**

Ύψος Optislide Duo  $\varnothing$ 15/30 G  
Height Optislide Duo  $\varnothing$ 15/30 G



▲ **94-20-00-4347**

Ύψος in-line  $\varnothing$ 15mm/180cm 1MV μανιτάρι (GU)  
In-line height  $\varnothing$ 15mm/180cm 1MV (GU)

▲ **94-20-00-4346**

Ύψος in-line  $\varnothing$ 15mm/60cm 2MV μανιτάρι (GU)  
In-line height  $\varnothing$ 15mm/60cm 2MV (GU)

▲ **94-20-00-3220**

Ύψος in-line  $\varnothing$ 15mm/160cm 3MV μανιτάρι (GU)  
In-line height  $\varnothing$ 15mm/160cm 3MV (GU)

▲ **94-20-00-3219**

Ύψος in-line  $\varnothing$ 15mm/100cm 3MV μανιτάρι (GU)  
In-line height  $\varnothing$ 15mm/100cm 3MV (GU)



▲ **94-20-00-4167**

Πλακάκι κλειδώματος Antilift in-line GU  
Antilift in-line locking plate GU



▲ **94-20-00-4166**

Πλακάκι κλειδώματος in-line GU  
In-line locking plate GU



◀ **94-20-06-6301**

Ανοξείδωτη ράγα 220 (βέργα 6m).  
Stainless steel rail 220 (6m bar).



◀ **94-20-06-6300**

Ράγα πολυαμίδιου 210 (βέργα 6m).  
Polyamide rail 210 (6m bar).



◀ **94-20-09-7000**

Προσθήκη για πλακάκι κλειδώματος GU 3,5mm  
Plastic cover for locking plate GU 3,5mm



◀ **94-20-00-4801-1**

Λαβή περιμετρικού GU 38mm (Λευκή)  
Perimeter handle GU 38mm (White)

◀ **94-20-00-4801-4**

Λαβή περιμετρικού GU 25mm (Ασημί)  
Perimeter handle GU 25mm (Silver)

◀ **94-20-00-4801-12**

Λαβή περιμετρικού GU 25mm (Τιτάνιο)  
Perimeter handle GU 25mm (Titanium)

◀ **94-20-00-4801-11**

Λαβή περιμετρικού GU 38mm (Μπρούτζος)  
Perimeter handle GU 38mm (Bronze)

◀ **94-20-00-4801-2**

Λαβή περιμετρικού GU 25mm (Μαύρη)  
Perimeter handle GU 25mm (Black)

◀ **94-20-00-4801-5**

Λαβή περιμετρικού GU 25mm (Καφέ)  
Perimeter handle GU 25mm (Brown)



◀ **94-20-00-4812**

Σφουγγαράκι στεγάνωσης EXALCO 225.  
Isolation sponge EXALCO for 225 gram profiles.



▲ **94-20-00-9001**

Μονωτική προσθήκη οδηγού 225 (Βέργα 3m)  
Insulating bar for for 225 frame profiles (3m bar)



▲ **94-20-00-9010**

Μονωτική προσθήκη οδηγού 227-04 (Βέργα 3m)  
Insulating bar for for 227-04 frame profiles (3m bar)



▲ **94-20-00-5901-1**

Στόπερ φιλιητού **No225**  
(31mm) Λευκό - για τους  
οδηγούς 227-02, 227-03

Stopper for adjoining system  
**No225** (31mm) White - for  
frames 227-02, 227-03



▲ **94-20-00-5901-2**

Στόπερ φιλιητού **No225**  
(31mm) Μαύρο - για τους  
οδηγούς 227-02, 227-03

Stopper for adjoining system  
**No225** (31mm) Black - for  
frames 227-02, 227-03



▲ **94-20-00-4591**

Γруληθόβιδα παβής  
M5x35mm

Handle screw M5x35mm



▲ **94-20-00-3230-1**

Στόπερ φιλιητού  
**Albio 227** (22mm) Λευκό  
Stopper for adjoining system  
**Albio 227** (22mm) White



▲ **94-20-00-3230-2**

Στόπερ φιλιητού  
**Albio 227** (22mm) Λευκό  
Stopper for adjoining system  
**Albio 227** (22mm) White



▲ **94-20-00-4130-1**

Στόπερ φιλιητού  
**No 207005** (22mm) Λευκό  
Stopper for adjoining system  
**No 207005** (22mm) White



▲ **94-20-00-4130-2**

Στόπερ φιλιητού  
**No 207005** (22mm) Μαύρο  
Stopper for adjoining system  
**No 207005** (22mm) Black



▲ **94-20-00-2400-37**

Λάστιχο (EPDM) **No 141**.  
Gasket (EPDM) **No 141**.



▲ **94-20-00-7035**

Λάστιχο **No 43B**.  
Bubble Gasket **No 43B**.



▲ **94-20-00-5119**

Λάστιχο **No 4**.  
Bubble Gasket **No 4**.



▲ **94-20-00-7030**

Λάστιχο **No 30**.  
Bubble Gasket **No 30**.



▲ **94-20-00-7064**

Λάστιχο στήριξης τζαμιού  
**No 43** (EPDM) - **ELVIS**.  
Glazing gasket **No 43**

▲ **94-20-00-7073**

Λάστιχο στήριξης τζαμιού  
**No 43** (EPDM)-**PRODUCTA**.  
Glazing gasket **No 43**





▲ **94-20-00-3186**  
Τάπα αγκίστρου 227-20  
Plastic end cap  
for hook profile 227-20



▲ **94-20-00-3235**  
Τάπα αγκίστρου 227-008  
Plastic end cap for  
hook profile 227-008



▲ **94-20-00-5891**  
Κούμπωμα αγκίστρου 225-008  
Plastic clip for hook profile 225-008



▲ **94-20-00-3211**  
Τάπα για μπινί φίλητου  
παντζουριού 227-011  
Plastic end cap for sash  
adjoining profile 227-011



▲ **94-20-00-3210**  
Τάπα για μπινί φίλητου 227-09  
Plastic end cap for sash  
adjoining profile 227=09



▲ **94-20-00-3899**  
Πρεσάκι σύνθετο  
για όλες τις σειρές  
Complex punching  
press machine



▲ **94-20-00-9005**  
Κούμπωμα αντικουνουπικό EXALCO  
Plastic clip for mosquito-net frame.



▲ **94-20-00-5155-3**  
Βουρτσάκι στεγάνωσης  
No7 - Γκρί  
Strip brush No7 - Grey



▲ **94-20-00-5155-2**  
Βουρτσάκι στεγάνωσης  
No7 - Μαύρο  
Strip brush No7 - Black

ΟΔΗΓΙΕΣ  
ΚΑΙ ΜΕΤΡΑ ΚΟΠΗΣ

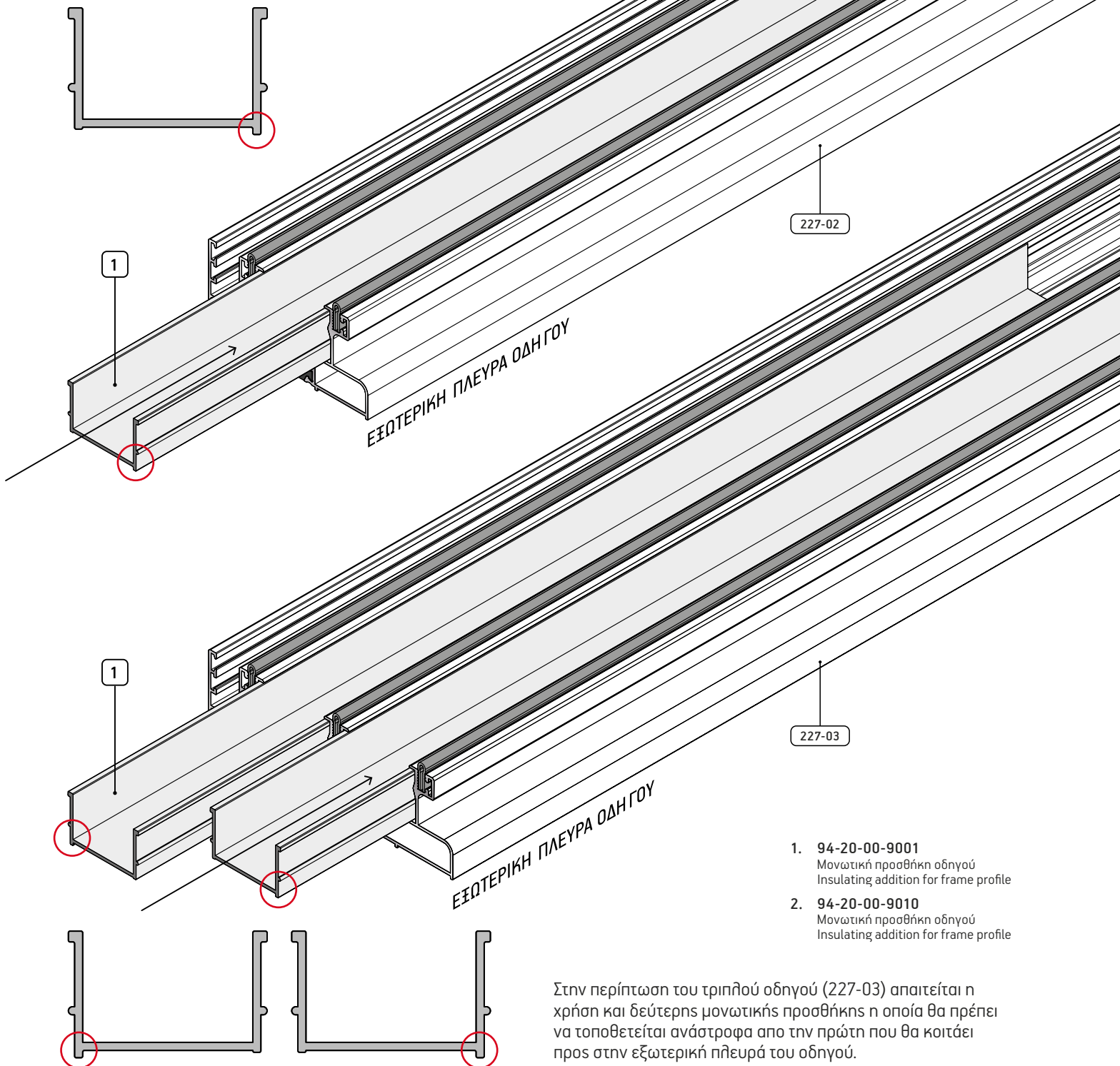
**CUTTING  
INSTRUCTIONS  
& DIMENSIONS**

**\* ΣΗΜΕΙΩΣΗ / NOTE**

Η κοπή των οδηγών στο πρίονι γίνεται με ενσωματωμένη τη μονωτική προσθήκη. Κατά τη διαδικασία ανοίγματος νεροχυτών η μονωτική προσθήκη αφαιρείται από τους οδηγούς.

When cutting the frame profile, keep the insulating addition bar in position. During the process of piercing for draining holes the insulating addition must be removed first.

Για τη σωστή τοποθέτηση των μονωτικών προσθηκών είναι σημαντικό η σημειωμένη εγκοπή να είναι προς την εξωτερική πλευρά του οδηγού.

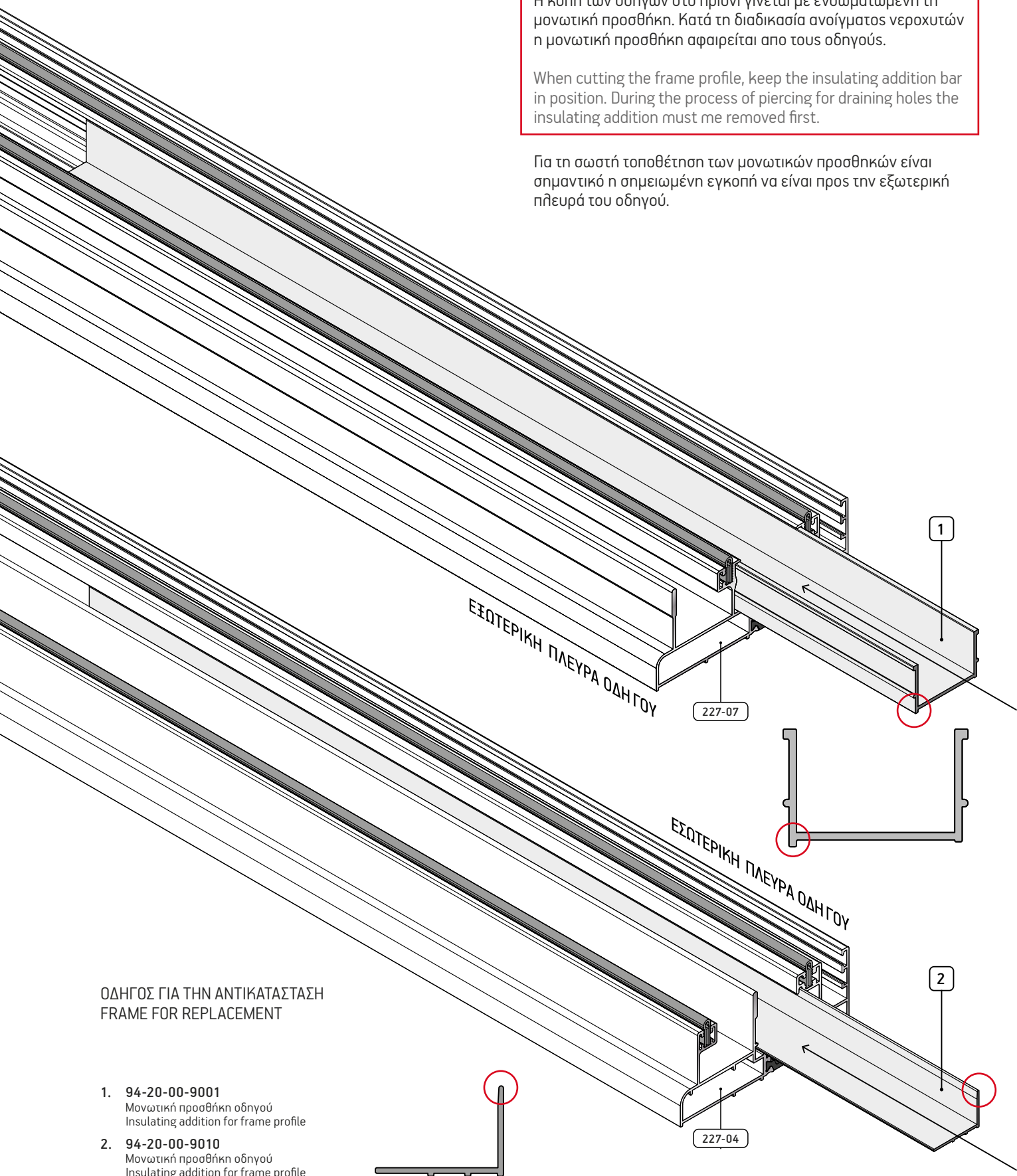


\* ΣΗΜΕΙΩΣΗ / NOTE

Η κοπή των οδηγών στο πρίνι γίνεται με ενσωματωμένη τη μονωτική προσθήκη. Κατά τη διαδικασία ανοίγματος νεροχυτών η μονωτική προσθήκη αφαιρείται από τους οδηγούς.

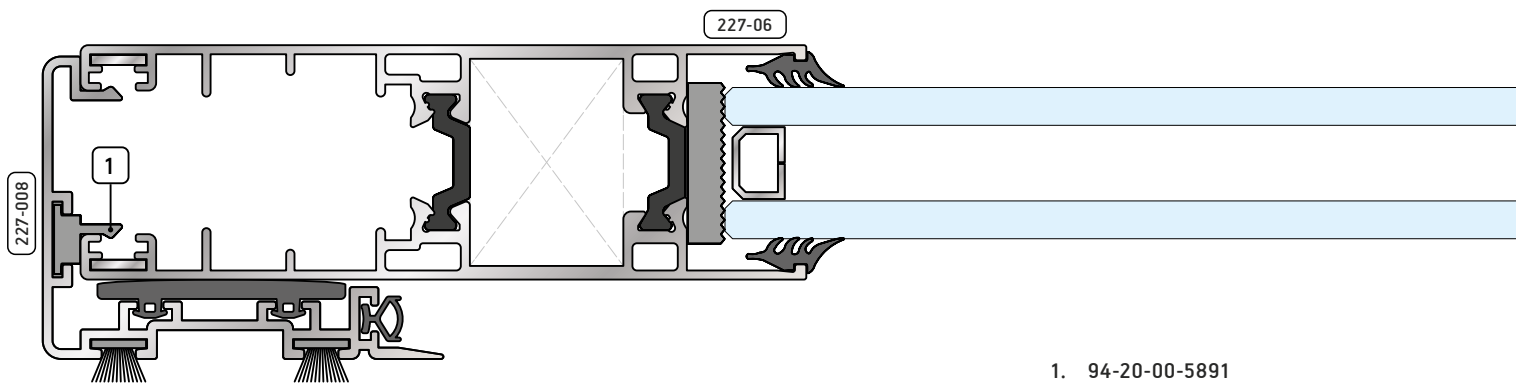
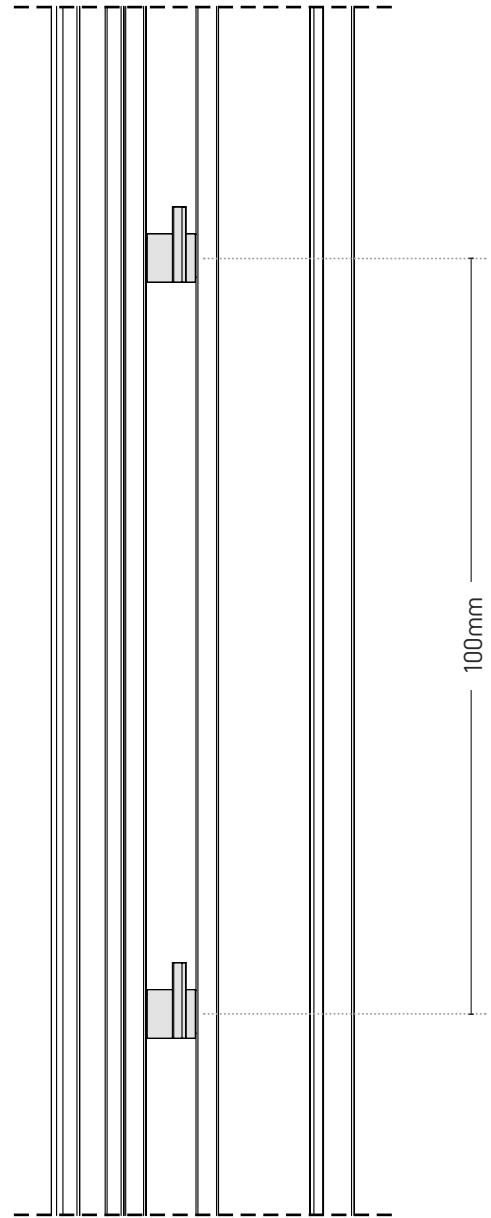
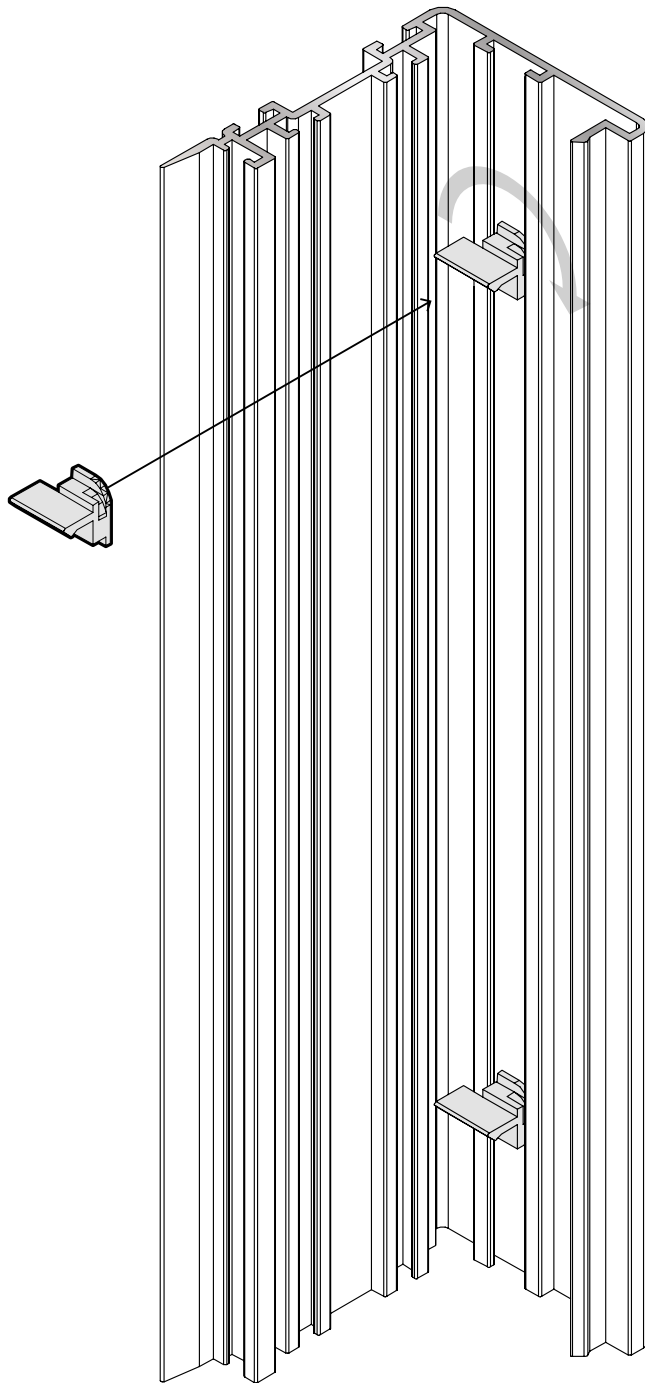
When cutting the frame profile, keep the insulating addition bar in position. During the process of piercing for draining holes the insulating addition must be removed first.

Για τη σωστή τοποθέτηση των μονωτικών προσθηκών είναι σημαντικό η σημειωμένη εγκοπή να είναι προς την εξωτερική πλευρά του οδηγού.



ΟΔΗΓΟΣ ΓΙΑ ΤΗΝ ΑΝΤΙΚΑΤΑΣΤΑΣΗ  
FRAME FOR REPLACEMENT

1. 94-20-00-9001  
Μονωτική προσθήκη οδηγού  
Insulating addition for frame profile
2. 94-20-00-9010  
Μονωτική προσθήκη οδηγού  
Insulating addition for frame profile

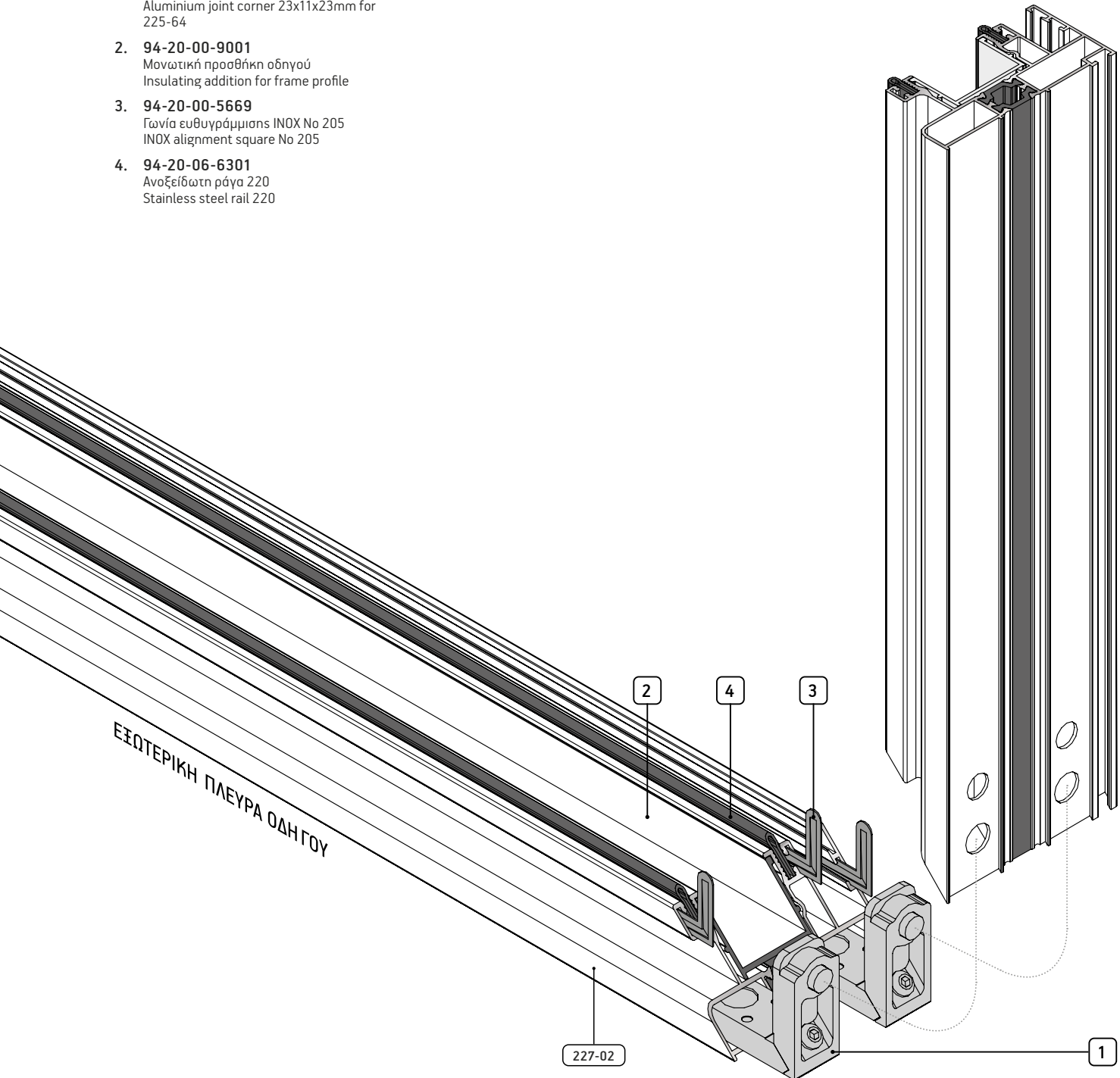


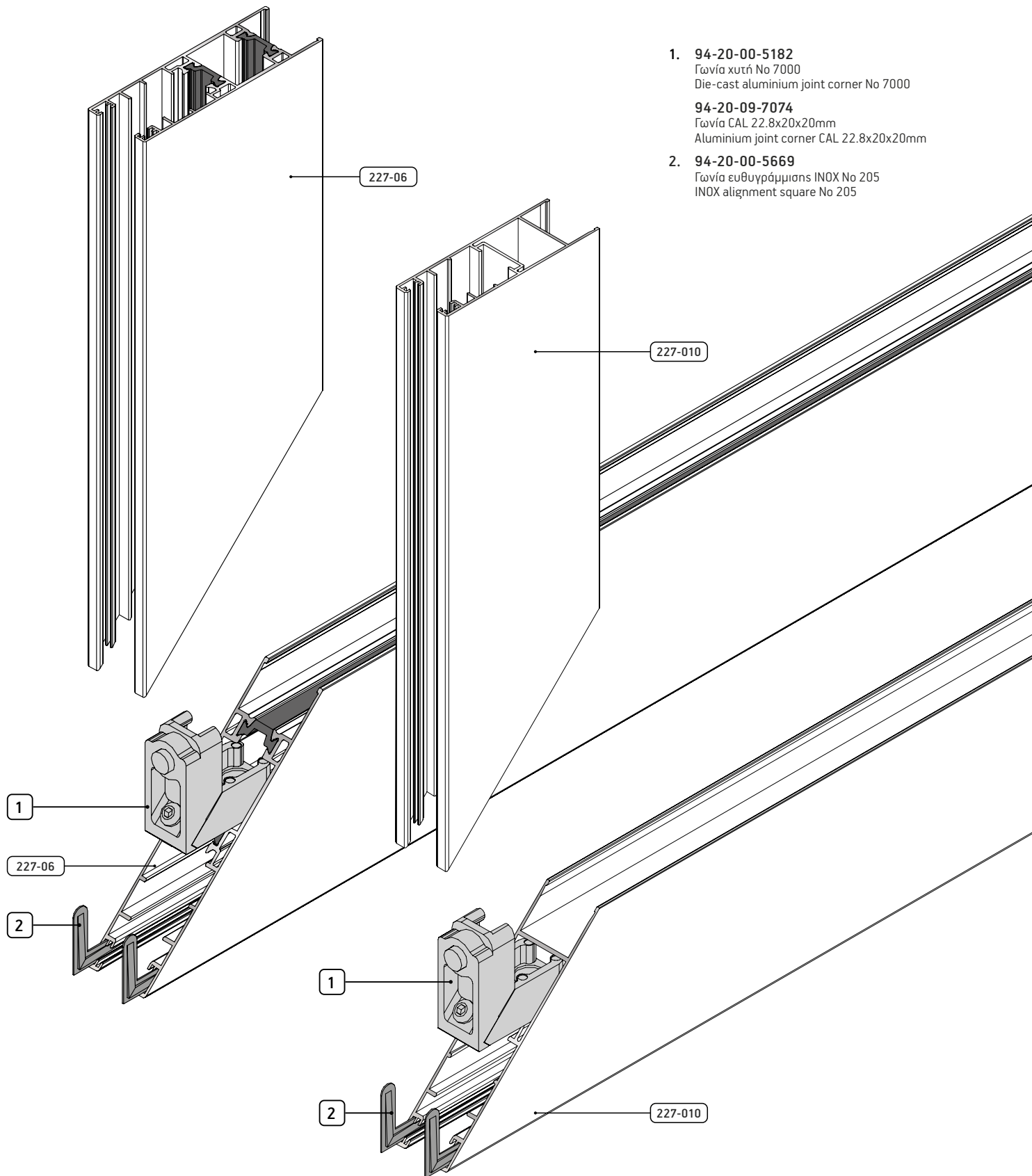
1. 94-20-00-5891  
Κομμάκι άγκιστρου 225-008  
Plastic cap for hook profile 225-008

**/ ΠΑΡΑΘΥΡΟ ΜΟΝΟΦΥΛΛΟ ΧΩΝΕΥΤΟ**  
**SINGLE-SASH BUILT-IN WINDOW**  
**ON SINGLE RAIL**

**ΤΟΜΗ / SECTION 24A**

1. **94-20-00-5824**  
Γωνία χυτή Νο 7018  
Die-cast aluminium joint corner No 7018
- 94-20-00-5266**  
Γωνία αλουμινίου Νο 7018  
Aluminium joint corner No 7018
- 94-20-00-3000**  
Γωνία CAL 23x11x23mm για 225-64  
Aluminium joint corner 23x11x23mm for 225-64
2. **94-20-00-9001**  
Μονωτική προσθήκη οδηγού  
Insulating addition for frame profile
3. **94-20-00-5669**  
Γωνία ευθυγράμμισης INOX Νο 205  
INOX alignment square No 205
4. **94-20-06-6301**  
Ανοξείδωτη ράγα 220  
Stainless steel rail 220

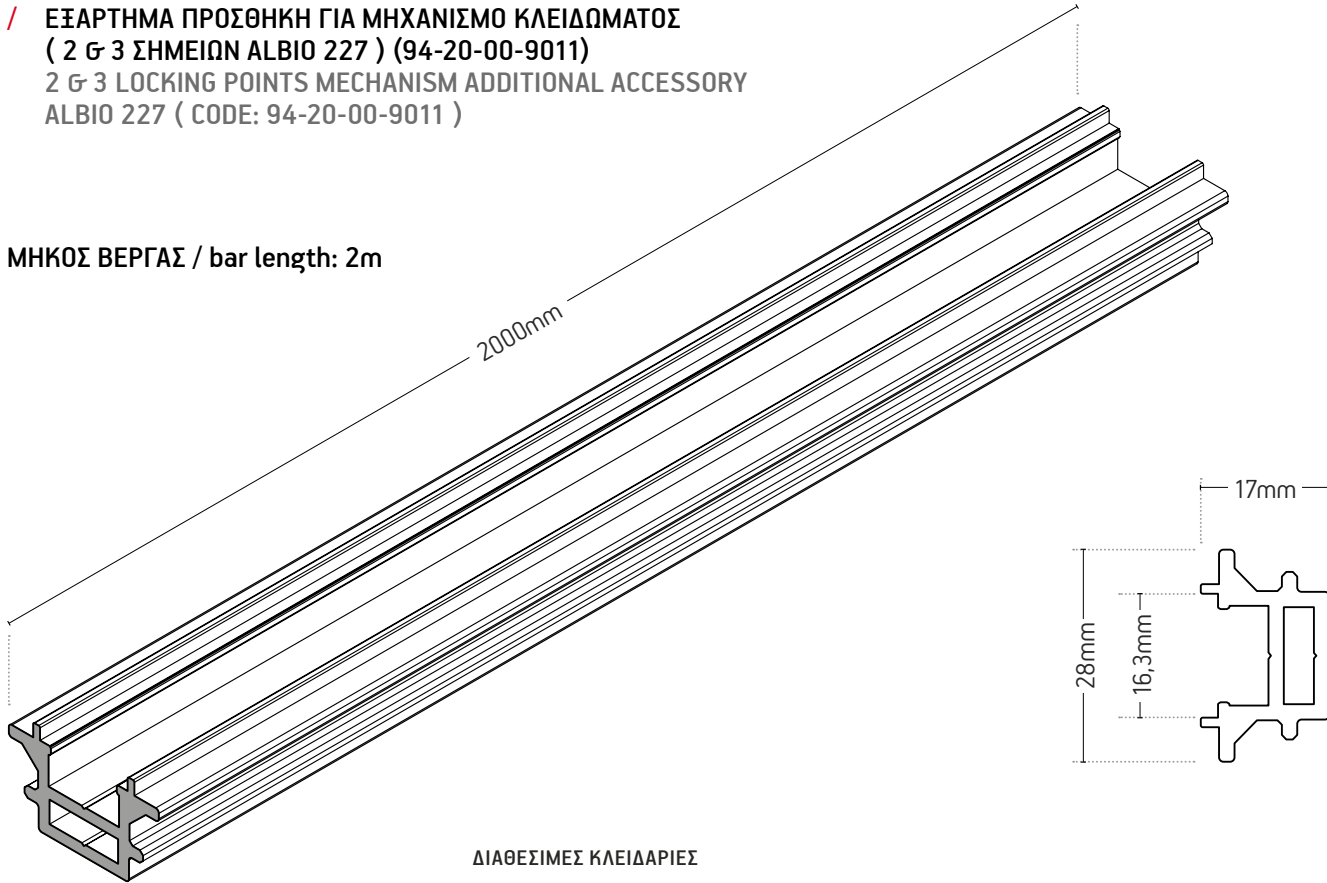




1. **94-20-00-5182**  
Γωνία χυτή No 7000  
Die-cast aluminium joint corner No 7000
- 94-20-09-7074**  
Γωνία CAL 22.8x20x20mm  
Aluminium joint corner CAL 22.8x20x20mm
2. **94-20-00-5669**  
Γωνία ευθυγράμμισης INOX No 205  
INOX alignment square No 205

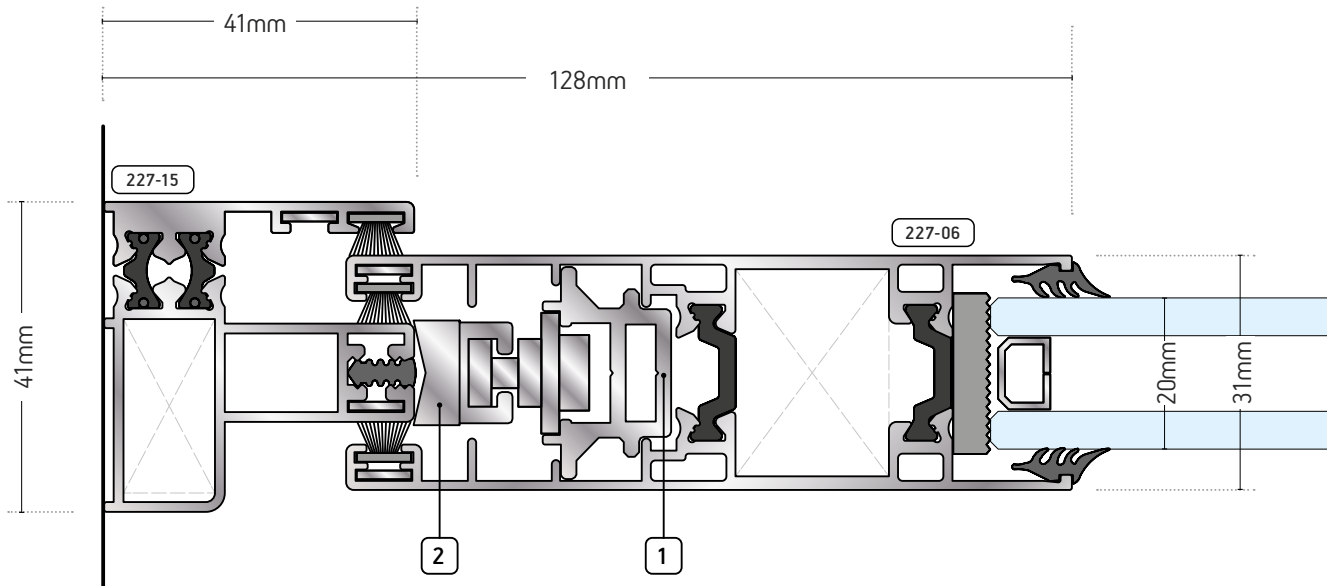
**/ ΕΞΑΡΤΗΜΑ ΠΡΟΣΘΗΚΗ ΓΙΑ ΜΗΧΑΝΙΣΜΟ ΚΛΕΙΔΩΜΑΤΟΣ  
( 2 & 3 ΣΗΜΕΙΩΝ ALBIO 227 ) (94-20-00-9011)  
2 & 3 LOCKING POINTS MECHANISM ADDITIONAL ACCESSORY  
ALBIO 227 ( CODE: 94-20-00-9011 )**

**ΜΗΚΟΣ ΒΕΡΓΑΣ / bar length: 2m**



**ΔΙΑΘΕΣΙΜΕΣ ΚΛΕΙΔΑΡΙΕΣ**

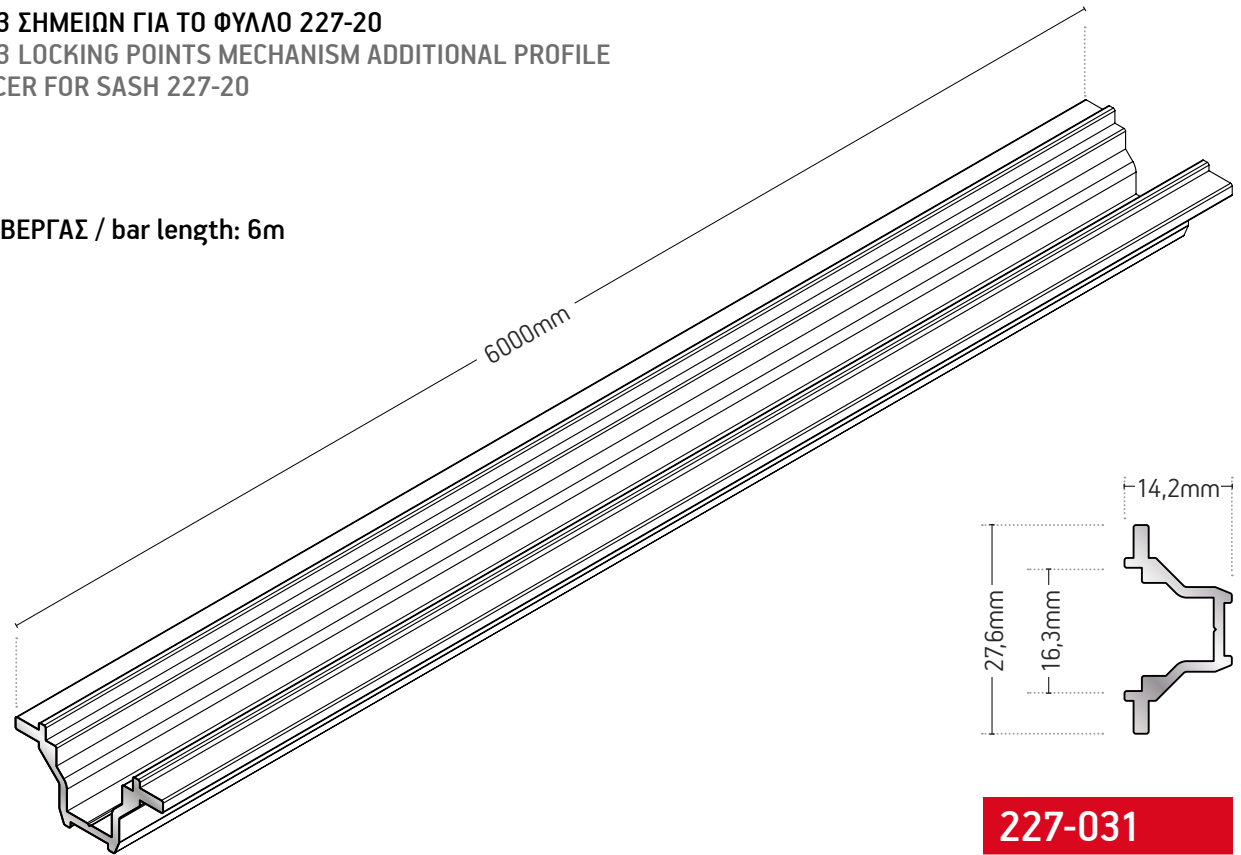
- |  |  |   |
|--|--|---|
| <p><b>1. 94-20-00-9011</b><br/>Προσθήκη μηχανισμού κλειδώματος<br/>2 &amp; 3 σημείων για σειρά 227<br/>Additional part for 2 &amp; 3 point<br/>locking mechanism for Albio 227</p> | <p><b>2. 94-20-09-7309</b><br/>Ύψος in-line 015mm/180cm 3MV (GU)<br/>In-line height 015mm/180cm 3MV (GU)</p> <p><b>94-20-09-7296</b><br/>Ύψος in-line 015mm/160cm 2MV (GU)<br/>In-line height 015mm/160cm 2MV (GU)</p> <p><b>94-20-09-7295</b><br/>Ύψος in-line 015mm/100cm 2MV (GU)<br/>In-line height 015mm/100cm 2MV (GU)</p> <p><b>94-20-00-4177</b><br/>Ύψος in-line 015mm/60cm 2MV (GU)<br/>In-line height 015mm/60cm 2MV (GU)</p> <p><b>94-20-09-7294</b><br/>Ύψος in-line 015mm/30cm 1MV (GU)<br/>In-line height 015mm/30cm 1MV (GU)</p> | <p><b>94-20-00-4347</b><br/>Ύψος in-line 015mm/180cm 1MV μανιτάρι (GU)<br/>In-line height 015mm/180cm 1MV (GU)</p> <p><b>94-20-00-4346</b><br/>Ύψος in-line 015mm/60cm 2MV μανιτάρι (GU)<br/>In-line height 015mm/60cm 2MV (GU)</p> <p><b>94-20-00-3220</b><br/>Ύψος in-line 015mm/160cm 3MV μανιτάρι (GU)<br/>In-line height 015mm/160cm 3MV (GU)</p> <p><b>94-20-00-3219</b><br/>Ύψος in-line 015mm/100cm 3MV μανιτάρι (GU)<br/>In-line height 015mm/100cm 3MV (GU)</p> |
|--|--|---|





/ ΠΡΟΦΙΛ-ΑΠΟΣΤΑΤΗΣ ΓΙΑ ΜΗΧΑΝΙΣΜΟ ΚΛΕΙΔΩΜΑΤΟΣ  
2 & 3 ΣΗΜΕΙΩΝ ΓΙΑ ΤΟ ΦΥΛΛΟ 227-20  
2 & 3 LOCKING POINTS MECHANISM ADDITIONAL PROFILE  
SPACER FOR SASH 227-20

ΜΗΚΟΣ ΒΕΡΓΑΣ / bar length: 6m



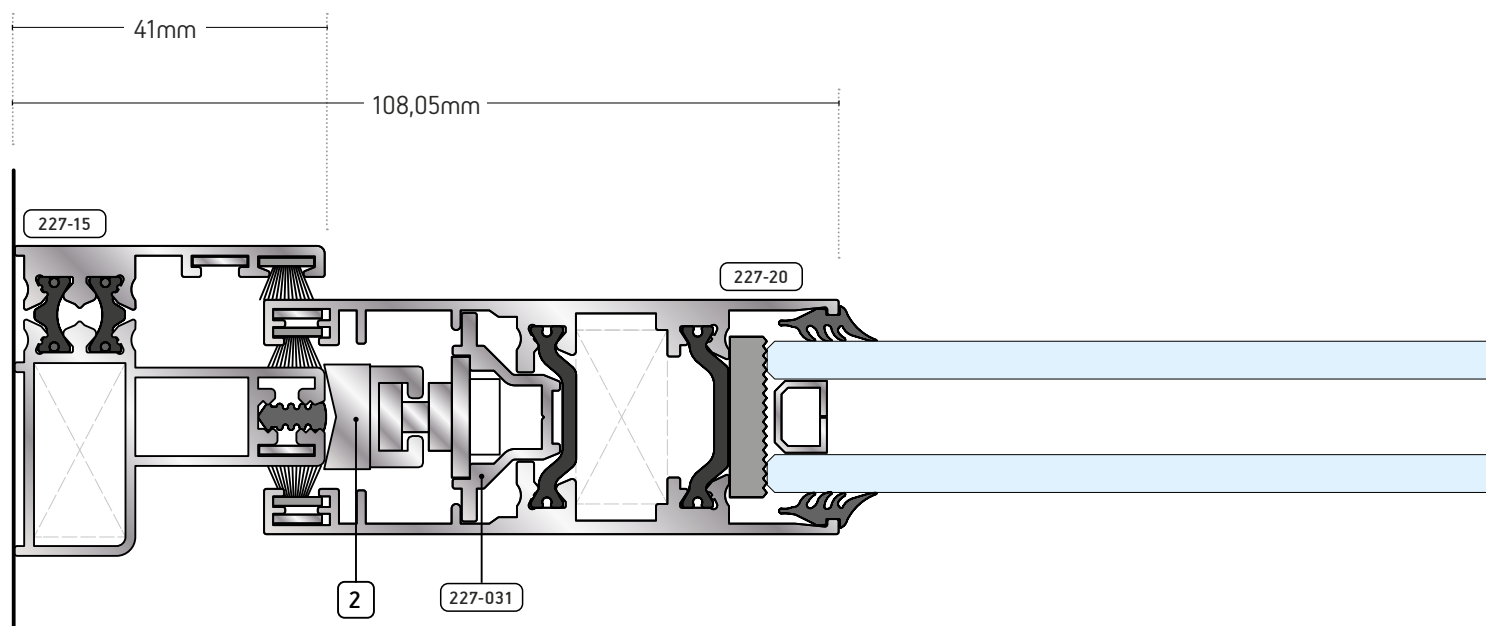
**227-031**

ΑΠΟΣΤΑΣΤΗΣ /  
SPACER

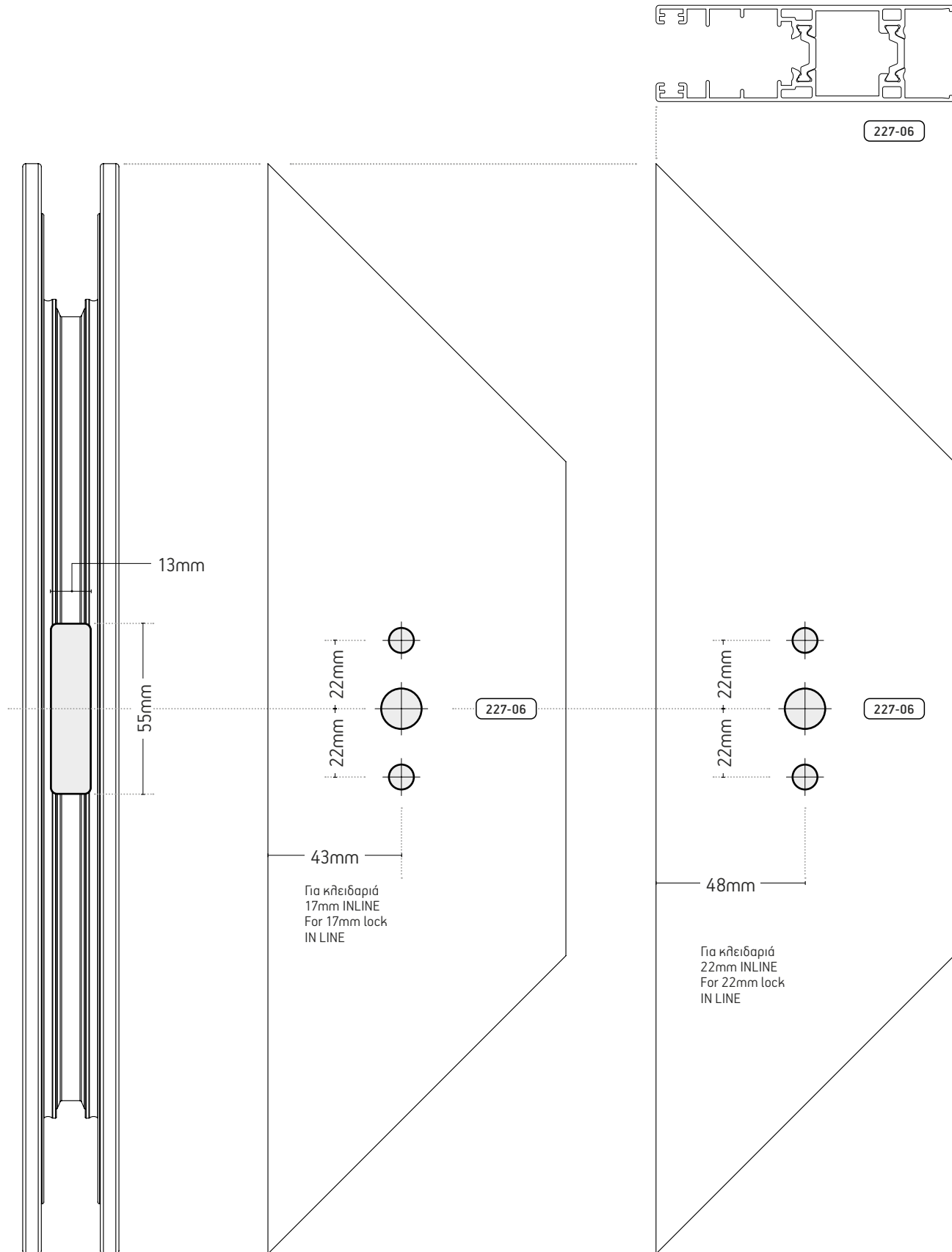
ΒΑΡΟΣ / WEIGHT

**216 gr/m**

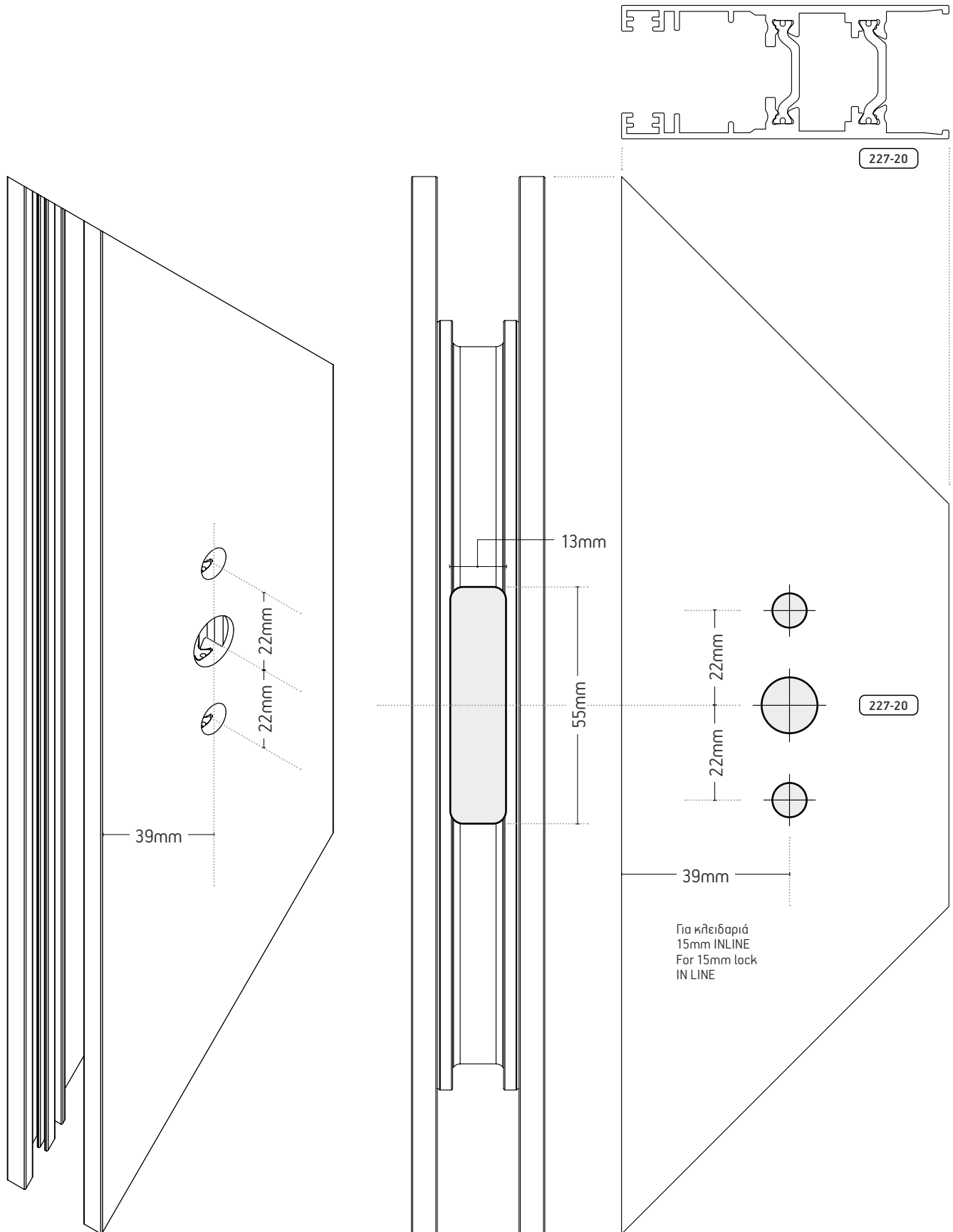
Συnergieζεται μόνο  
με το φύλλο 227-20  
Assembled only with  
sash profile 227-20

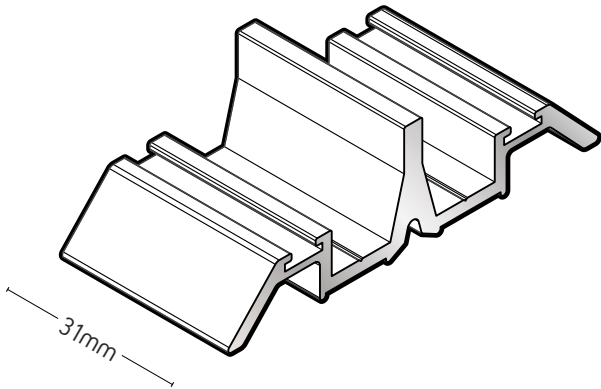


/ ΤΡΥΠΗΜΑ ΦΥΛΛΟΥ 227-06 ΓΙΑ ΜΗΧΑΝΙΣΜΟ IN LINE  
SASH PROFILE PIERCING FOR IN LINE MECHANISM

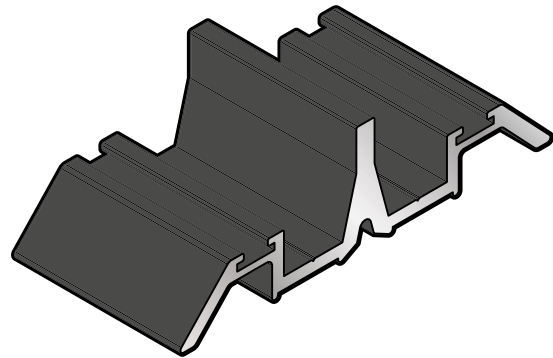


/ ΤΡΥΓΗΜΑ ΦΥΛΛΟΥ 227-20 ΓΙΑ ΜΗΧΑΝΙΣΜΟ IN LINE  
SASH PROFILE PIERCING FOR IN LINE MECHANISM

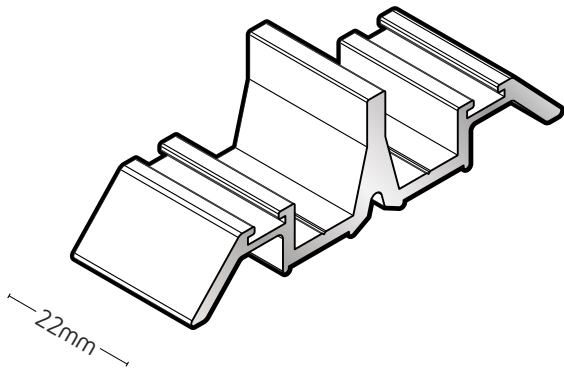




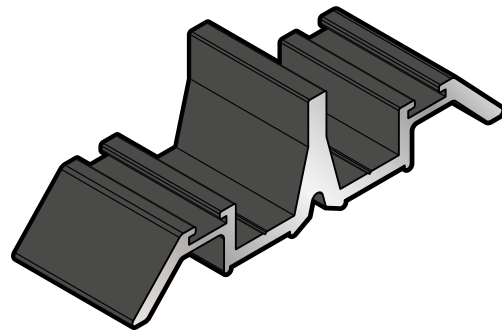
1. **94-20-00-5901-1**  
 ΛΕΥΚΟ Στόπερ φιλιητού No225 - 31mm  
 WHITE Stopper for adjoining No225 - 31mm



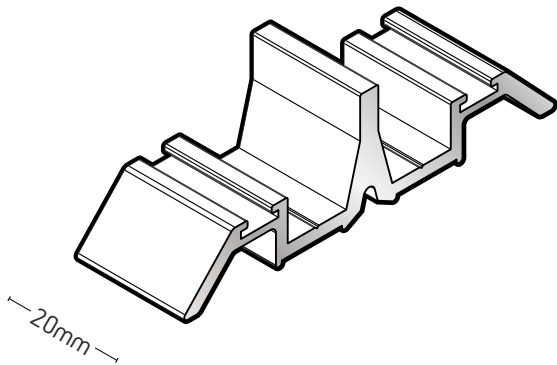
1. **94-20-00-5901-2**  
 ΜΑΥΡΟ Στόπερ φιλιητού No225 - 31mm  
 BLACK Stopper for adjoining No225



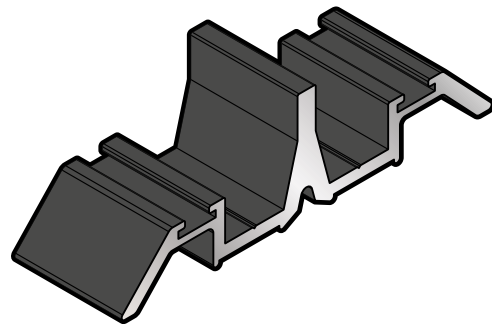
2. **94-20-00-4130-1**  
 ΛΕΥΚΟ Εξωτερικό Στόπερ οδηγού No207-005 - 22mm  
 WHITE External stopper for driver No207-005 - 22mm



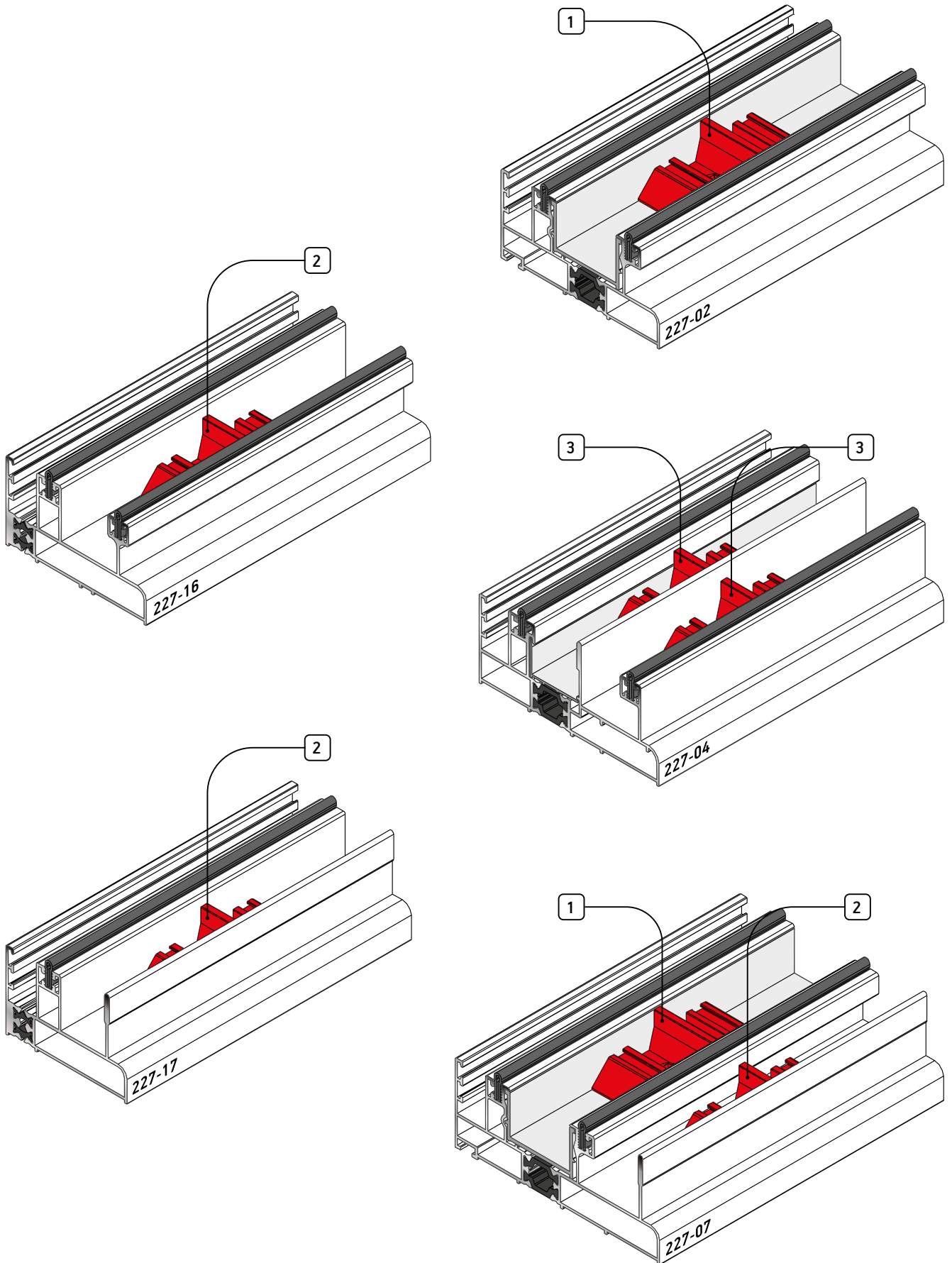
2. **94-20-00-4130-2**  
 ΜΑΥΡΟ Εξωτερικό Στόπερ οδηγού No207-005 - 22mm  
 BLACK External stopper for driver No207-005 - 22mm



3. **94-20-00-3230-1**  
 ΛΕΥΚΟ Στόπερ φιλιητού No227 - 20mm  
 WHITE Stopper for adjoining No227 - 20mm

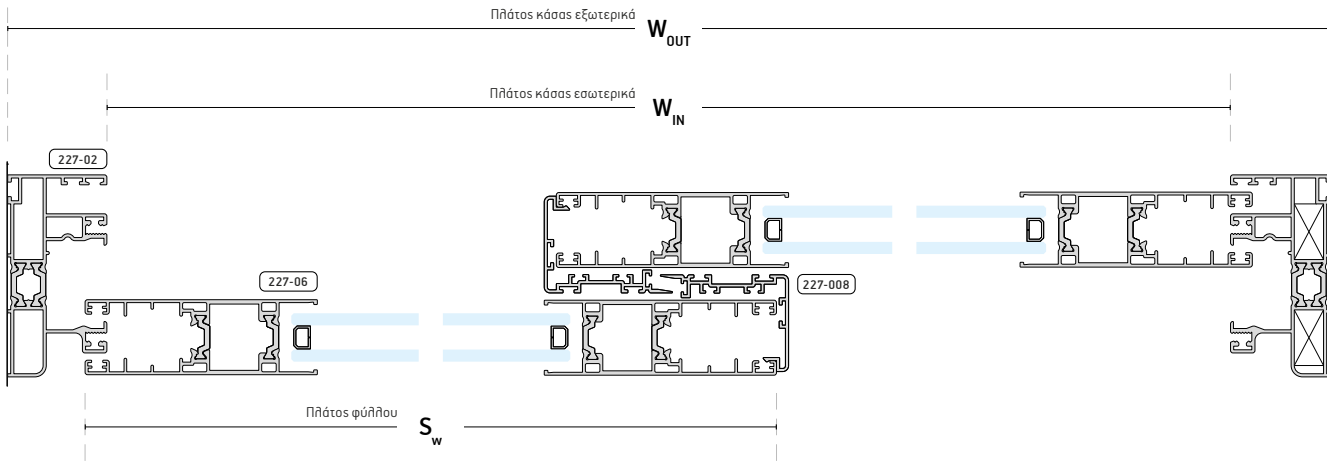


3. **94-20-00-3230-2**  
 ΜΑΥΡΟ Στόπερ φιλιητού No227 - 20mm  
 BLACK Stopper for adjoining No227 - 20mm



**/ ΜΕΤΡΑ ΚΟΠΗΣ ΠΑΡΑΘΥΡΟ ΕΠΑΛΛΗΛΟ**  
CUTTING DIMENSIONS TWO SASH WINDOW

Οδηγός / Frame → 227-02  
Φύλλο / Sash → 227-06  
Γάντζος / Hook → 227-008



**\* ΟΔΗΓΙΕΣ ΚΟΠΗΣ ΦΥΛΛΩΝ ΕΣΩΤΕΡΙΚΑ**  
**Πλάτος:** Μετράμε την κάσα μέσα-μέσα, προσθέτουμε 109mm και διαιρούμε δια 2.  
**Ύψος:** Μετράμε την κάσα μέσα-μέσα και προσθέτουμε 16mm.  
 SASH CUTTING INSTRUCTIONS  
**Height:** Measure the inner frame distance and add 16mm.  
**Width:** Measure the inner frame distance, add 109mm and then divide by 2.

**ΠΛΑΤΟΣ ΦΥΛΛΟΥ** →  $S_w = \frac{W_{IN} + 109mm}{2}$   
Width of sash

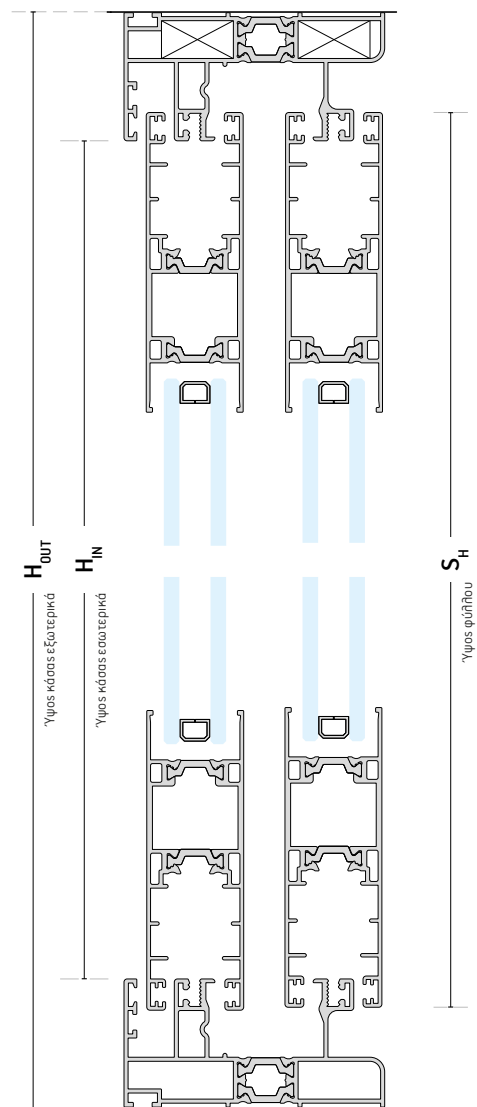
**ΥΨΟΣ ΦΥΛΛΟΥ** →  $S_h = H_{IN} + 16mm$   
Height of sash

**\* ΟΔΗΓΙΕΣ ΚΟΠΗΣ ΦΥΛΛΩΝ ΕΞΩΤΕΡΙΚΑ**  
**Πλάτος:** Μετράμε την κάσα έξω-έξω, προσθέτουμε 27mm και διαιρούμε δια 2.  
**Ύψος:** Μετράμε την κάσα έξω-έξω και αφαιρούμε 66mm.  
 SASH CUTTING INSTRUCTIONS  
**Width:** Measure the outer frame distance, add 27mm and then divide by 2.  
**Height:** Measure the outer frame distance and subtract 66mm.

**ΠΛΑΤΟΣ ΦΥΛΛΟΥ** →  $S_w = \frac{W_{OUT} + 27mm}{2}$   
Width of sash

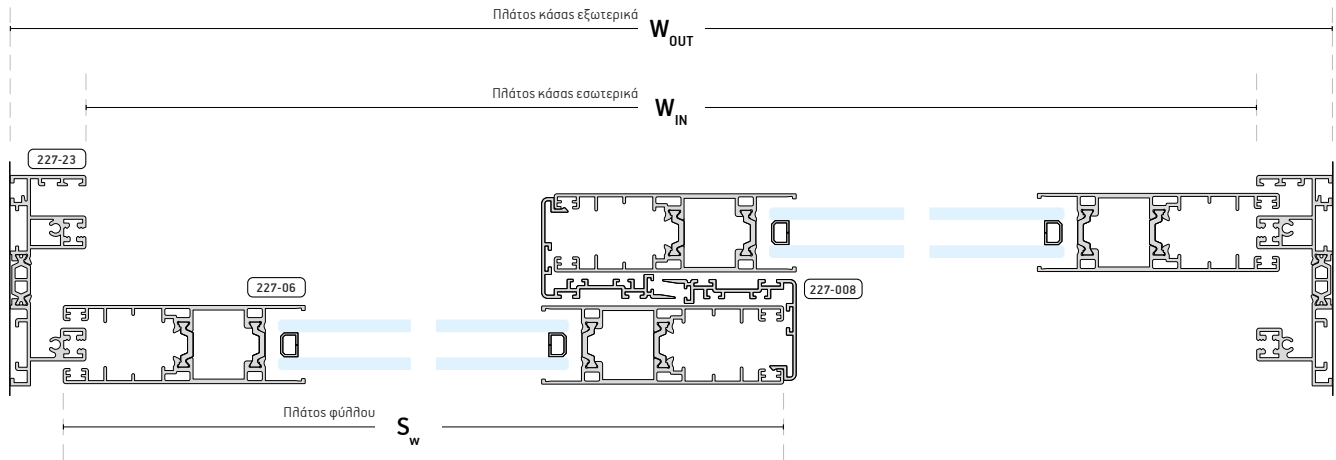
**ΥΨΟΣ ΦΥΛΛΟΥ** →  $S_h = H_{OUT} - 66mm$   
Height of sash

**ΥΨΟΣ ΑΓΚΙΣΤΡΟΥ** →  $S_{HOOK} = S_h - 40mm$   
Height of Hook



/ ΜΕΤΡΑ ΚΟΠΗΣ ΠΑΡΑΘΥΡΟ ΕΠΑΛΛΗΛΟ  
CUTTING DIMENSIONS TWO SASH WINDOW

Οδηγός / Frame → 227-23  
Φύλλο / Sash → 227-06  
Γάντζος / Hook → 227-008



\* ΟΔΗΓΙΕΣ ΚΟΠΗΣ ΦΥΛΛΩΝ **ΕΣΩΤΕΡΙΚΑ**

**Πλάτος:** Μετράμε την κάσα μέσα-μέσα, προσθέτουμε 109mm και διαιρούμε δια 2.

**Ύψος:** Μετράμε την κάσα μέσα-μέσα και προσθέτουμε 16mm.

SASH CUTTING INSTRUCTIONS

**Height:** Measure the inner frame distance and add 16mm.

**Width:** Measure the inner frame distance, add 109mm and then divide by 2.

$$\text{ΠΛΑΤΟΣ ΦΥΛΛΟΥ} \rightarrow S_w = \frac{W_{IN} + 109\text{mm}}{2}$$

Width of sash

$$\text{ΎΨΟΣ ΦΥΛΛΟΥ} \rightarrow S_h = H_{IN} + 16\text{mm}$$

Height of sash

\* ΟΔΗΓΙΕΣ ΚΟΠΗΣ ΦΥΛΛΩΝ **ΕΞΩΤΕΡΙΚΑ**

**Πλάτος:** Μετράμε την κάσα έξω-έξω, προσθέτουμε 49mm και διαιρούμε δια 2.

**Ύψος:** Μετράμε την κάσα έξω-έξω και αφαιρούμε 44mm.

SASH CUTTING INSTRUCTIONS

**Width:** Measure the outer frame distance, add 49mm and then divide by 2.

**Height:** Measure the outer frame distance and subtract 44mm.

$$\text{ΠΛΑΤΟΣ ΦΥΛΛΟΥ} \rightarrow S_w = \frac{W_{OUT} + 49\text{mm}}{2}$$

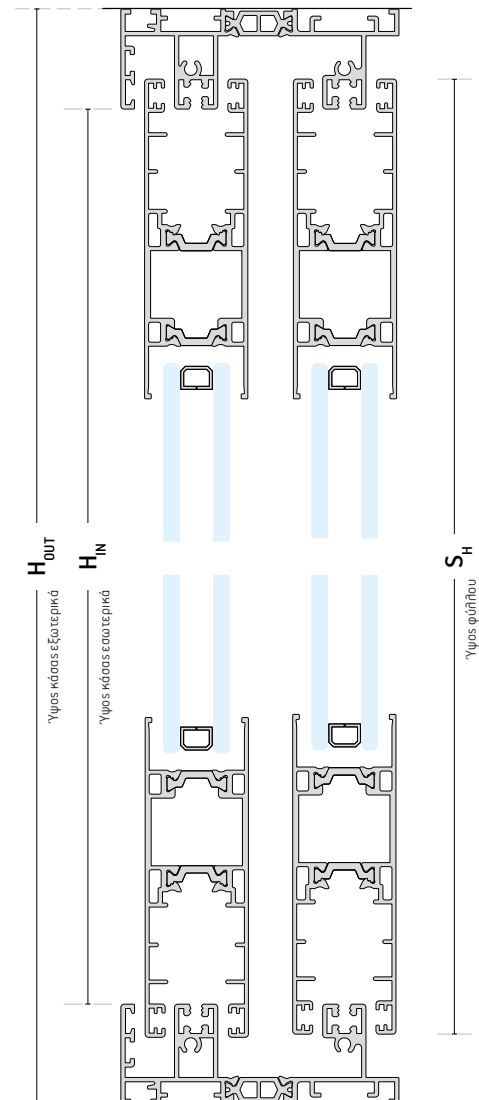
Width of sash

$$\text{ΎΨΟΣ ΦΥΛΛΟΥ} \rightarrow S_h = H_{OUT} - 44\text{mm}$$

Height of sash

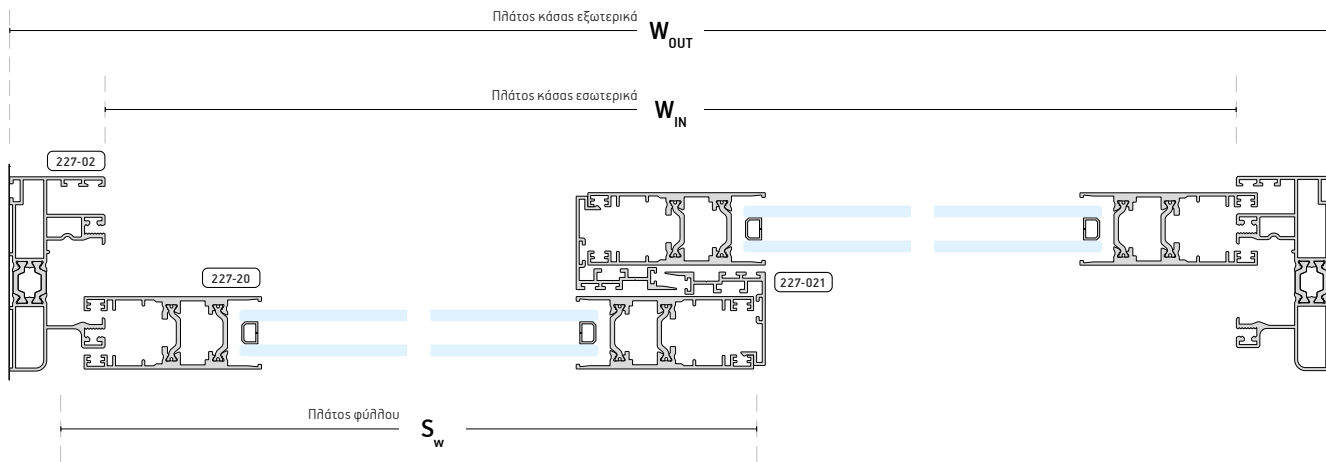
$$\text{ΎΨΟΣ ΑΓΚΙΣΤΡΟΥ} \rightarrow S_{HOOK} = S_h - 40\text{mm}$$

Height of Hook



**/ ΜΕΤΡΑ ΚΟΠΗΣ ΠΑΡΑΘΥΡΟ ΕΠΑΛΛΗΛΟ**  
CUTTING DIMENSIONS TWO SASH WINDOW

Οδηγός / Frame → 227-02  
Φύλλο / Sash → 227-20  
Γάντζος / Hook → 227-021



**\* ΟΔΗΓΙΕΣ ΚΟΠΗΣ ΦΥΛΛΩΝ ΕΣΩΤΕΡΙΚΑ**

**Πλάτος:** Μετράμε την κάσα μέσα-μέσα, προσθέτουμε 89mm και διαιρούμε δια 2.

**Ύψος:** Μετράμε την κάσα μέσα-μέσα και προσθέτουμε 16mm.

**SASH CUTTING INSTRUCTIONS**

**Width:** Measure the inner frame distance, add 89mm and then divide by 2.

**Height:** Measure the inner frame distance and add 16mm.

$$\text{ΠΛΑΤΟΣ ΦΥΛΛΟΥ} \rightarrow S_w = \frac{W_{IN} + 89\text{mm}}{2}$$

Width of sash

$$\text{ΥΨΟΣ ΦΥΛΛΟΥ} \rightarrow S_h = H_{IN} + 16\text{mm}$$

Height of sash

**\* ΟΔΗΓΙΕΣ ΚΟΠΗΣ ΦΥΛΛΩΝ ΕΞΩΤΕΡΙΚΑ**

**Πλάτος:** Μετράμε την κάσα έξω-έξω, προσθέτουμε 7mm και διαιρούμε δια 2.

**Ύψος:** Μετράμε την κάσα έξω-έξω και αφαιρούμε 66mm.

**SASH CUTTING INSTRUCTIONS**

**Width:** Measure the outer frame distance, add 7mm and then divide by 2.

**Height:** Measure the outer frame distance and subtract 66mm.

$$\text{ΠΛΑΤΟΣ ΦΥΛΛΟΥ} \rightarrow S_w = \frac{W_{OUT} + 7\text{mm}}{2}$$

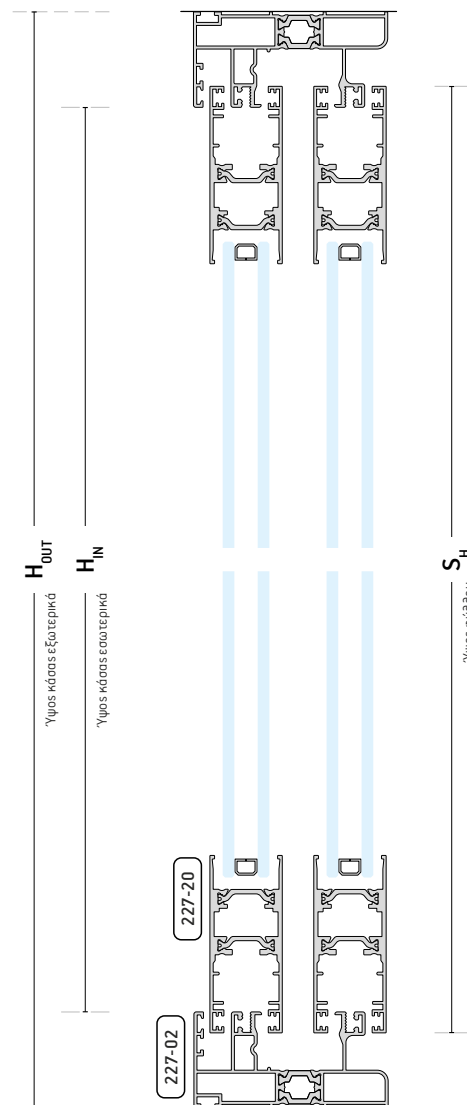
Width of sash

$$\text{ΥΨΟΣ ΦΥΛΛΟΥ} \rightarrow S_h = H_{OUT} - 66\text{mm}$$

Height of sash

$$\text{ΥΨΟΣ ΑΓΚΙΣΤΡΟΥ} = \text{ΥΨΟΣ ΦΥΛΛΟΥ} \rightarrow S_{HOOK} = S_h$$

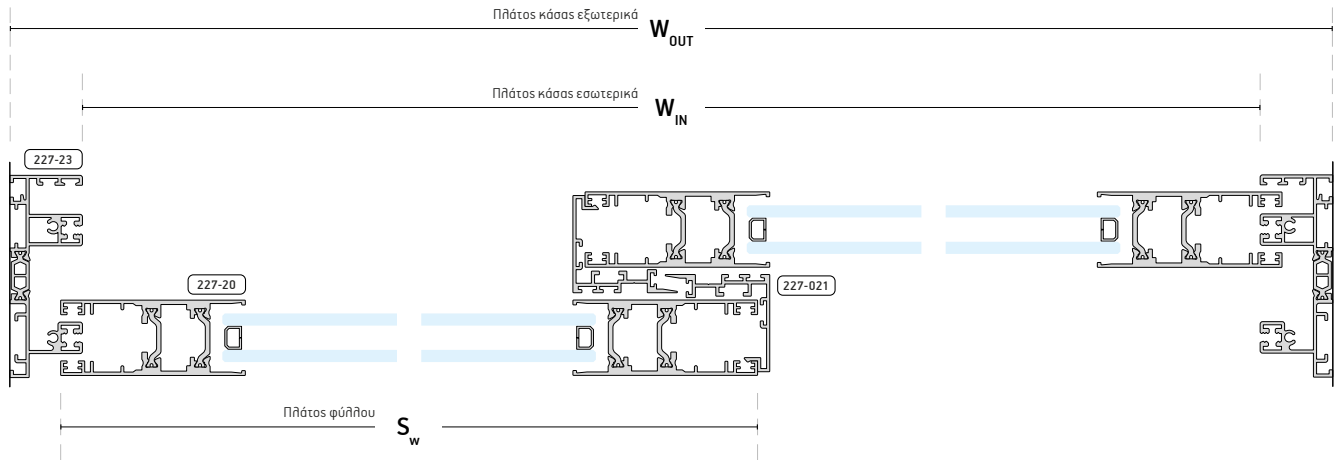
Height of Hook      Height of sash





/ ΜΕΤΡΑ ΚΟΠΗΣ ΠΑΡΑΘΥΡΟ ΕΠΑΛΛΗΛΟ  
CUTTING DIMENSIONS TWO SASH WINDOW

Οδηγός / Frame → 227-23  
Φύλλο / Sash → 227-20  
Γάντζος / Hook → 227-021



\* ΟΔΗΓΙΕΣ ΚΟΠΗΣ ΦΥΛΛΩΝ **ΕΣΩΤΕΡΙΚΑ**

**Πλάτος:** Μετράμε την κάσα μέσα-μέσα, προσθέτουμε 89mm και διαιρούμε δια 2.

**Ύψος:** Μετράμε την κάσα μέσα-μέσα και προσθέτουμε 16mm.

SASH CUTTING INSTRUCTIONS

**Width:** Measure the inner frame distance, add 89mm and then divide by 2.

**Height:** Measure the inner frame distance and add 16mm.

$$\text{ΠΛΑΤΟΣ ΦΥΛΛΟΥ} \rightarrow S_w = \frac{W_{IN} + 89\text{mm}}{2}$$

Width of sash

$$\text{ΎΨΟΣ ΦΥΛΛΟΥ} \rightarrow S_h = H_{IN} + 16\text{mm}$$

Height of sash

\* ΟΔΗΓΙΕΣ ΚΟΠΗΣ ΦΥΛΛΩΝ **ΕΞΩΤΕΡΙΚΑ**

**Πλάτος:** Μετράμε την κάσα έξω-έξω, προσθέτουμε 29mm και διαιρούμε δια 2.

**Ύψος:** Μετράμε την κάσα έξω-έξω και αφαιρούμε 44mm.

SASH CUTTING INSTRUCTIONS

**Width:** Measure the outer frame distance, add 29mm and then divide by 2.

**Height:** Measure the outer frame distance and subtract 44mm.

$$\text{ΠΛΑΤΟΣ ΦΥΛΛΟΥ} \rightarrow S_w = \frac{W_{OUT} + 29\text{mm}}{2}$$

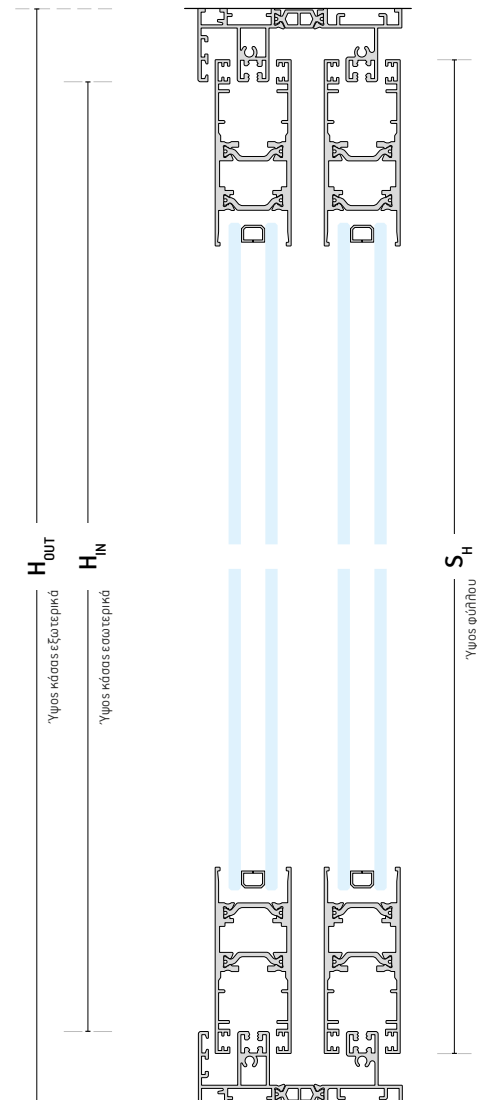
Width of sash

$$\text{ΎΨΟΣ ΦΥΛΛΟΥ} \rightarrow S_h = H_{OUT} - 44\text{mm}$$

Height of sash

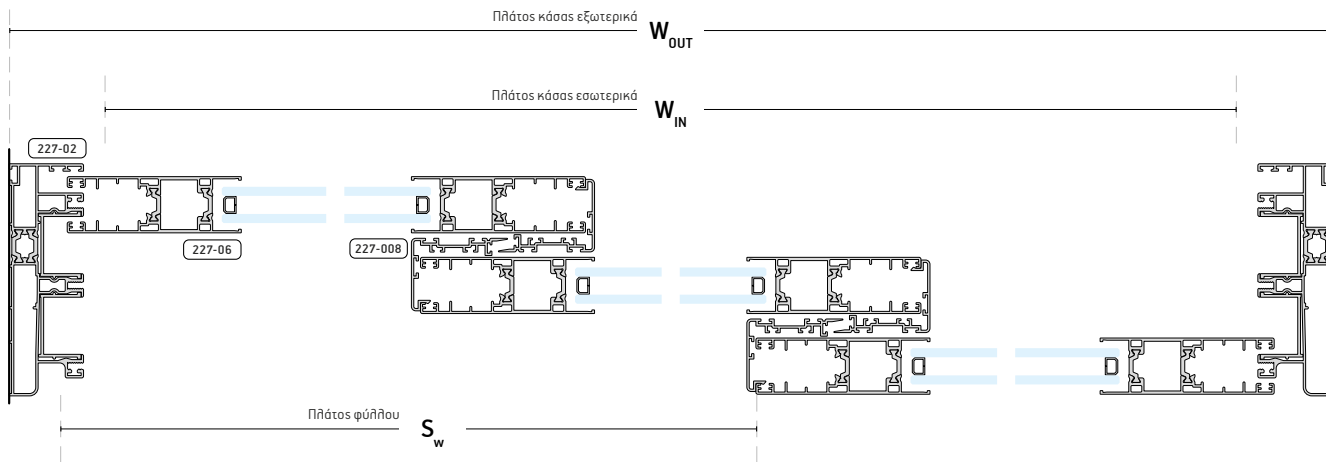
$$\text{ΎΨΟΣ ΑΓΚΙΣΤΡΟΥ} = \text{ΎΨΟΣ ΦΥΛΛΟΥ} \rightarrow S_{HOOK} = S_h$$

Height of Hook      Height of sash



**/ ΜΕΤΡΑ ΚΟΠΗΣ - ΠΑΡΑΘΥΡΟ ΤΡΙΦΥΛΛΟ**  
CUTTING DIMENSIONS - TRIPLE SASH WINDOW

Οδηγός / Frame → 227-02  
Φύλλο / Sash → 227-06  
Γάντζος / Hook → 227-008



**\* ΟΔΗΓΙΕΣ ΚΟΠΗΣ ΦΥΛΛΩΝ ΕΣΩΤΕΡΙΚΑ**

**Πλάτος:** Μετράμε την κάσα μέσα-μέσα, προσθέτουμε 200mm και διαιρούμε δια 3.

**Ύψος:** Μετράμε την κάσα μέσα-μέσα και προσθέτουμε 16mm.

**SASH CUTTING INSTRUCTIONS**

**Width:** Measure the inner frame distance, add 200mm and then divide by 3.

**Height:** Measure the inner frame distance and add 16mm.

$$\text{ΠΛΑΤΟΣ ΦΥΛΛΟΥ} \rightarrow S_w = \frac{W_{IN} + 200mm}{3}$$

Width of sash

$$\text{ΥΨΟΣ ΦΥΛΛΟΥ} \rightarrow S_h = H_{IN} + 16mm$$

Height of sash

**\* ΟΔΗΓΙΕΣ ΚΟΠΗΣ ΦΥΛΛΩΝ ΕΞΩΤΕΡΙΚΑ**

**Πλάτος:** Μετράμε την κάσα έξω-έξω, προσθέτουμε 118mm και διαιρούμε δια 3.

**Ύψος:** Μετράμε την κάσα έξω-έξω και αφαιρούμε 66mm.

**SASH CUTTING INSTRUCTIONS**

**Width:** Measure the outer frame distance, add 118mm and then divide by 3.

**Height:** Measure the outer frame distance and subtract 66mm.

$$\text{ΠΛΑΤΟΣ ΦΥΛΛΟΥ} \rightarrow S_w = \frac{W_{OUT} + 118mm}{3}$$

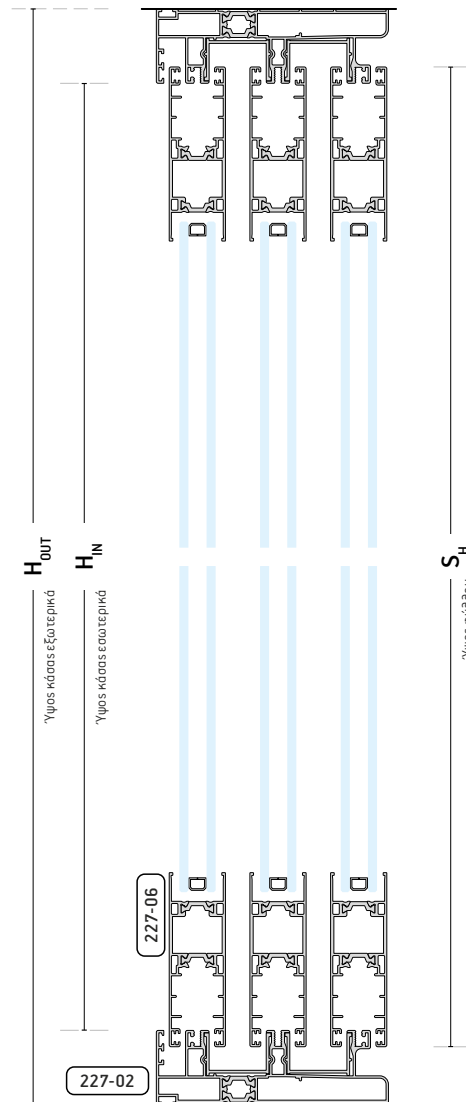
Width of sash

$$\text{ΥΨΟΣ ΦΥΛΛΟΥ} \rightarrow S_h = H_{OUT} - 66mm$$

Height of sash

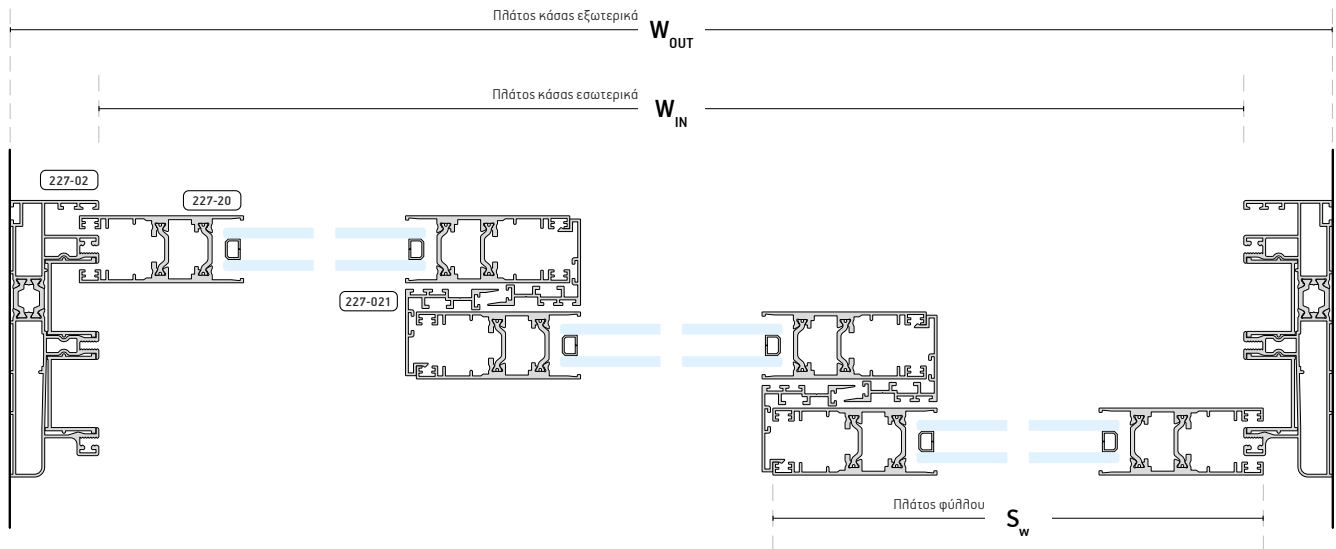
$$\text{ΥΨΟΣ ΑΓΚΙΣΤΡΟΥ} \rightarrow S_H - 40mm$$

Height of Hook



/ ΜΕΤΡΑ ΚΟΠΗΣ - ΠΑΡΑΘΥΡΟ ΤΡΙΦΥΛΛΟ  
CUTTING DIMENSIONS - TRIPLE SASH WINDOW

Οδηγός / Frame → 227-02  
Φύλλο / Sash → 227-20  
Γάντζος / Hook → 227-021



\* ΟΔΗΓΙΕΣ ΚΟΠΗΣ ΦΥΛΛΩΝ **ΕΣΩΤΕΡΙΚΑ**

**Πλάτος:** Μετράμε την κάσα μέσα-μέσα, προσθέτουμε **160mm** και διαιρούμε δια 3.

**Ύψος:** Μετράμε την κάσα μέσα-μέσα και προσθέτουμε **16mm**.

SASH CUTTING INSTRUCTIONS

**Width:** Measure the inner frame distance, add **160mm** and then divide by 3.

**Height:** Measure the inner frame distance and add **16mm**.

$$\text{ΠΛΑΤΟΣ ΦΥΛΛΟΥ} \rightarrow S_w = \frac{W_{IN} + 160\text{mm}}{3}$$

Width of sash

$$\text{ΎΨΟΣ ΦΥΛΛΟΥ} \rightarrow S_h = H_{IN} + 16\text{mm}$$

Height of sash

\* ΟΔΗΓΙΕΣ ΚΟΠΗΣ ΦΥΛΛΩΝ **ΕΞΩΤΕΡΙΚΑ**

**Πλάτος:** Μετράμε την κάσα έξω-έξω, προσθέτουμε **78mm** και διαιρούμε δια 3.

**Ύψος:** Μετράμε την κάσα έξω-έξω και αφαιρούμε **66mm**.

SASH CUTTING INSTRUCTIONS

**Width:** Measure the outer frame distance, add **78mm** and then divide by 3.

**Height:** Measure the outer frame distance and subtract **66mm**.

$$\text{ΠΛΑΤΟΣ ΦΥΛΛΟΥ} \rightarrow S_w = \frac{W_{OUT} + 78\text{mm}}{3}$$

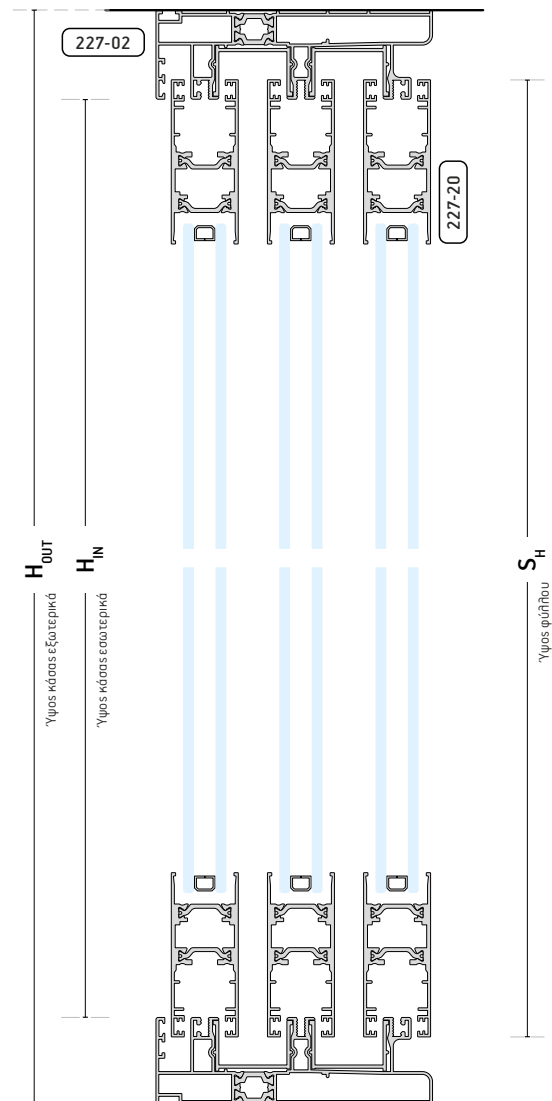
Width of sash

$$\text{ΎΨΟΣ ΦΥΛΛΟΥ} \rightarrow S_h = H_{OUT} - 66\text{mm}$$

Height of sash

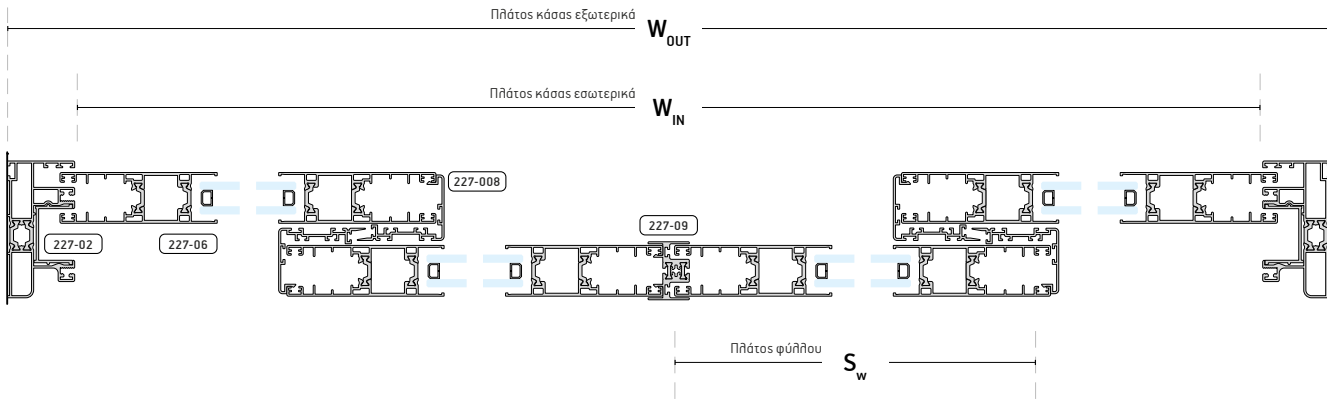
$$\text{ΎΨΟΣ ΑΓΚΙΣΤΡΟΥ} = \text{ΎΨΟΣ ΦΥΛΛΟΥ} \rightarrow$$

Height of Hook      Height of sash



**/ ΠΑΡΑΘΥΡΟ ΤΕΤΡΑΦΥΛΛΟ**  
FOUR SASH WINDOW

- Οδηγός / Frame → 227-02
- Φύλλο / Sash → 227-06
- Γάντζος / Hook → 227-008
- Μπνί / Adjoining → 227-09



**\* ΟΔΗΓΙΕΣ ΚΟΠΗΣ ΦΥΛΛΩΝ ΕΣΩΤΕΡΙΚΑ**

**Πλάτος:** Μετράμε την κάσα μέσα-μέσα, προσθέτουμε 193mm και διαιρούμε δια 4.

**Ύψος:** Μετράμε την κάσα μέσα-μέσα και προσθέτουμε 16mm.

**SASH CUTTING INSTRUCTIONS**

**Width:** Measure the inner frame distance, add 193mm and then divide by 4.

**Height:** Measure the inner frame distance and add 16mm.

$$\text{ΠΛΑΤΟΣ ΦΥΛΛΟΥ} \rightarrow S_w = \frac{W_{IN} + 193\text{mm}}{4}$$

Width of sash

$$\text{ΥΨΟΣ ΦΥΛΛΟΥ} \rightarrow S_h = H_{IN} + 16\text{mm}$$

Height of sash

**\* ΟΔΗΓΙΕΣ ΚΟΠΗΣ ΦΥΛΛΩΝ ΕΞΩΤΕΡΙΚΑ**

**Πλάτος:** Μετράμε την κάσα έξω-έξω, προσθέτουμε 111mm και διαιρούμε δια 4.

**Ύψος:** Μετράμε την κάσα έξω-έξω και αφαιρούμε 66mm.

**SASH CUTTING INSTRUCTIONS**

**Width:** Measure the outer frame distance, add 111mm and then divide by 4.

**Height:** Measure the outer frame distance and subtract 66mm.

$$\text{ΠΛΑΤΟΣ ΦΥΛΛΟΥ} \rightarrow S_w = \frac{W_{OUT} + 111\text{mm}}{4}$$

Width of sash

$$\text{ΥΨΟΣ ΦΥΛΛΟΥ} \rightarrow S_h = H_{OUT} - 66\text{mm}$$

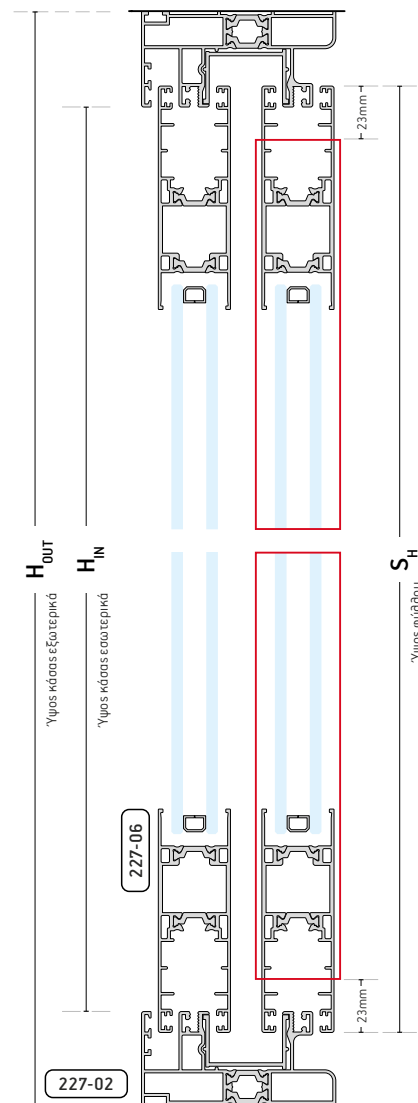
Height of sash

$$\text{ΥΨΟΣ ΑΓΚΙΣΤΡΟΥ} \rightarrow S_H - 40\text{mm}$$

Height of Hook

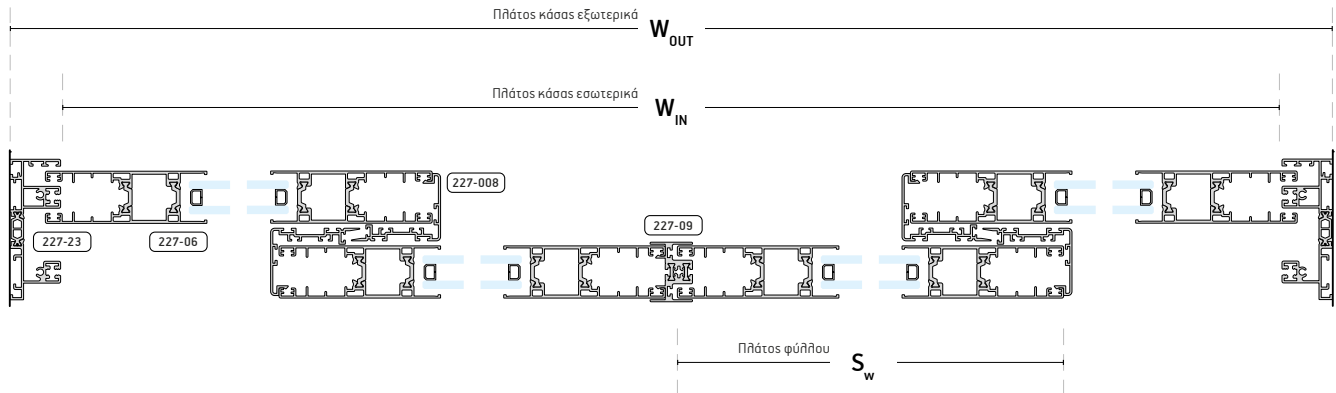
$$\text{ΥΨΟΣ ΜΠΙΝΙ ΦΙΛΗΤΟΥ} \rightarrow S_H - 46\text{mm}$$

Height of Hook



/ ΠΑΡΑΘΥΡΟ ΤΕΤΡΑΦΥΛΛΟ  
FOUR SASH WINDOW

Οδηγός / Frame → 227-23  
Φύλλο / Sash → 227-06  
Γάντζος / Hook → 227-008  
Μπινί / Adjoining → 227-09



\* ΟΔΗΓΙΕΣ ΚΟΠΗΣ ΦΥΛΛΩΝ **ΕΣΩΤΕΡΙΚΑ**

**Πλάτος:** Μετράμε την κάσα μέσα-μέσα, προσθέτουμε **193mm** και διαιρούμε δια 4.

**Ύψος:** Μετράμε την κάσα μέσα-μέσα και προσθέτουμε **16mm**.

SASH CUTTING INSTRUCTIONS

**Width:** Measure the inner frame distance, add **193mm** and then divide by 4.

**Height:** Measure the inner frame distance and add **16mm**.

$$\text{ΠΛΑΤΟΣ ΦΥΛΛΟΥ} \rightarrow S_w = \frac{W_{IN} + 193\text{mm}}{4}$$

Width of sash

$$\text{ΨΦΟΣ ΦΥΛΛΟΥ} \rightarrow S_h = H_{IN} + 16\text{mm}$$

Height of sash

\* ΟΔΗΓΙΕΣ ΚΟΠΗΣ ΦΥΛΛΩΝ **ΕΞΩΤΕΡΙΚΑ**

**Πλάτος:** Μετράμε την κάσα έξω-έξω, προσθέτουμε **133mm** και διαιρούμε δια 4.

**Ύψος:** Μετράμε την κάσα έξω-έξω και αφαιρούμε **44mm**.

SASH CUTTING INSTRUCTIONS

**Width:** Measure the outer frame distance, add **133mm** and then divide by 4.

**Height:** Measure the outer frame distance and subtract **44mm**.

$$\text{ΠΛΑΤΟΣ ΦΥΛΛΟΥ} \rightarrow S_w = \frac{W_{OUT} + 133\text{mm}}{4}$$

Width of sash

$$\text{ΨΦΟΣ ΦΥΛΛΟΥ} \rightarrow S_h = H_{OUT} - 44\text{mm}$$

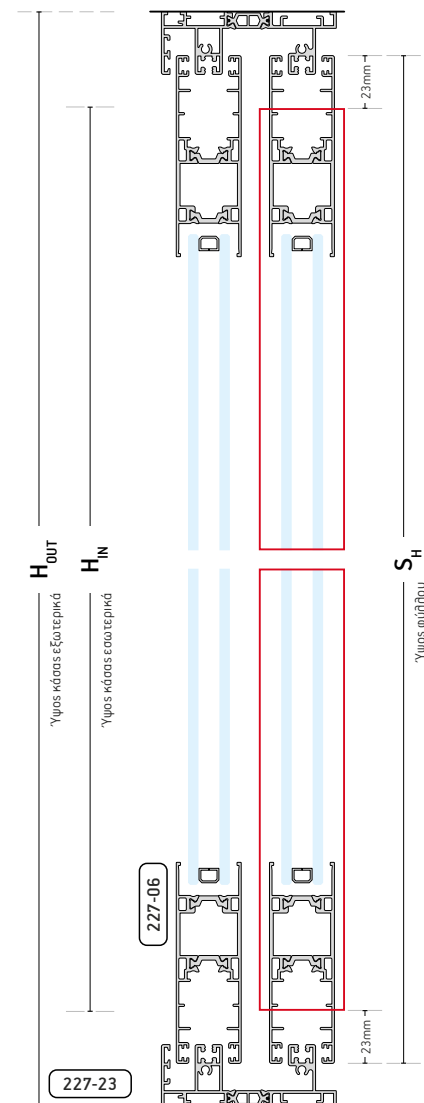
Height of sash

$$\text{ΨΦΟΣ ΑΓΚΙΣΤΡΟΥ} \rightarrow S_h - 40\text{mm}$$

Height of Hook

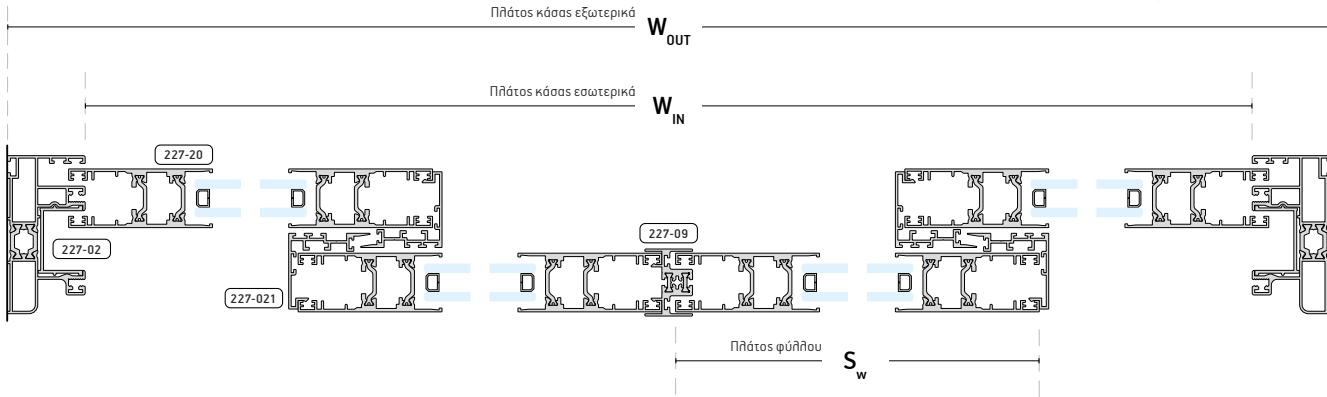
$$\text{ΨΦΟΣ ΜΠΙΝΙ ΦΙΛΗΤΟΥ} \rightarrow S_h - 46\text{mm}$$

Height of Hook



**/ ΠΑΡΑΘΥΡΟ ΤΕΤΡΑΦΥΛΛΟ  
FOUR SASH WINDOW**

Οδηγός / Frame → 227-02  
 Φύλλο / Sash → 227-20  
 Γάντζος / Hook → 227-021  
 Μπνί / Adjoining → 227-09



**\* ΟΔΗΓΙΕΣ ΚΟΠΗΣ ΦΥΛΛΩΝ ΕΣΩΤΕΡΙΚΑ**  
**Πλάτος:** Μετράμε την κάσα μέσα-μέσα, προσθέτουμε 153mm και διαιρούμε δια 4.  
**Ύψος:** Μετράμε την κάσα μέσα-μέσα και προσθέτουμε 16mm.  
 SASH CUTTING INSTRUCTIONS  
**Width:** Measure the inner frame distance, add 153mm and then divide by 4.  
**Height:** Measure the inner frame distance and add 16mm.

**ΠΛΑΤΟΣ ΦΥΛΛΟΥ** →  $S_w = \frac{W_{IN} + 153mm}{4}$   
 Width of sash

**ΥΨΟΣ ΦΥΛΛΟΥ** →  $S_h = H_{IN} + 16mm$   
 Height of sash

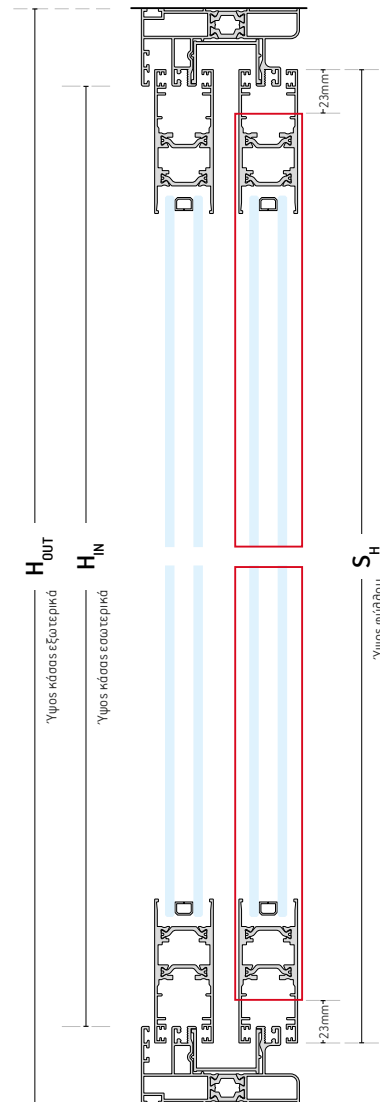
**\* ΟΔΗΓΙΕΣ ΚΟΠΗΣ ΦΥΛΛΩΝ ΕΞΩΤΕΡΙΚΑ**  
**Πλάτος:** Μετράμε την κάσα έξω-έξω, προσθέτουμε 71mm και διαιρούμε δια 4.  
**Ύψος:** Μετράμε την κάσα έξω-έξω και αφαιρούμε 66mm.  
 SASH CUTTING INSTRUCTIONS  
**Width:** Measure the outer frame distance, add 71mm and then divide by 4.  
**Height:** Measure the outer frame distance and subtract 66mm.

**ΠΛΑΤΟΣ ΦΥΛΛΟΥ** →  $S_w = \frac{W_{OUT} + 71mm}{4}$   
 Width of sash

**ΥΨΟΣ ΦΥΛΛΟΥ** →  $S_h = H_{OUT} - 66mm$   
 Height of sash

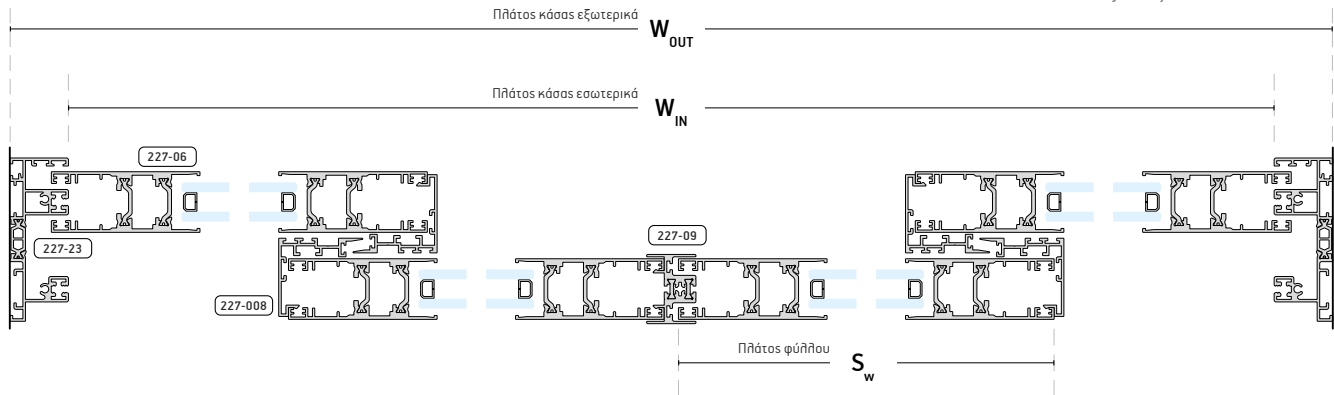
**ΥΨΟΣ ΑΓΚΙΣΤΡΟΥ = ΥΨΟΣ ΦΥΛΛΟΥ**  
 Height of Hook = Height of sash

**ΥΨΟΣ ΜΠΙΝΙ ΦΙΛΗΤΟΥ** →  $S_H - 46mm$   
 Height of adjoining profile



/ ΠΑΡΑΘΥΡΟ ΤΕΤΡΑΦΥΛΛΟ  
FOUR SASH WINDOW

Οδηγός / Frame → 227-23  
Φύλλο / Sash → 227-20  
Γάντζος / Hook → 227-021  
Μπινί / Adjoining → 227-09



\* ΟΔΗΓΙΕΣ ΚΟΠΗΣ ΦΥΛΛΩΝ **ΕΣΩΤΕΡΙΚΑ**

**Πλάτος:** Μετράμε την κάσα μέσα-μέσα, προσθέτουμε 153mm και διαιρούμε δια 4.

**Ύψος:** Μετράμε την κάσα μέσα-μέσα και προσθέτουμε 16mm.

SASH CUTTING INSTRUCTIONS

**Width:** Measure the inner frame distance, add 153mm and then divide by 4.

**Height:** Measure the inner frame distance and add 16mm.

$$\text{ΠΛΑΤΟΣ ΦΥΛΛΟΥ} \rightarrow S_w = \frac{W_{IN} + 153\text{mm}}{4}$$

Width of sash

$$\text{ΎΨΟΣ ΦΥΛΛΟΥ} \rightarrow S_h = H_{IN} + 16\text{mm}$$

Height of sash

\* ΟΔΗΓΙΕΣ ΚΟΠΗΣ ΦΥΛΛΩΝ **ΕΞΩΤΕΡΙΚΑ**

**Πλάτος:** Μετράμε την κάσα έξω-έξω, προσθέτουμε 93mm και διαιρούμε δια 4.

**Ύψος:** Μετράμε την κάσα έξω-έξω και αφαιρούμε 44mm.

SASH CUTTING INSTRUCTIONS

**Width:** Measure the outer frame distance, add 93mm and then divide by 4.

**Height:** Measure the outer frame distance and subtract 44mm.

$$\text{ΠΛΑΤΟΣ ΦΥΛΛΟΥ} \rightarrow S_w = \frac{W_{OUT} + 93\text{mm}}{4}$$

Width of sash

$$\text{ΎΨΟΣ ΦΥΛΛΟΥ} \rightarrow S_h = H_{OUT} - 44\text{mm}$$

Height of sash

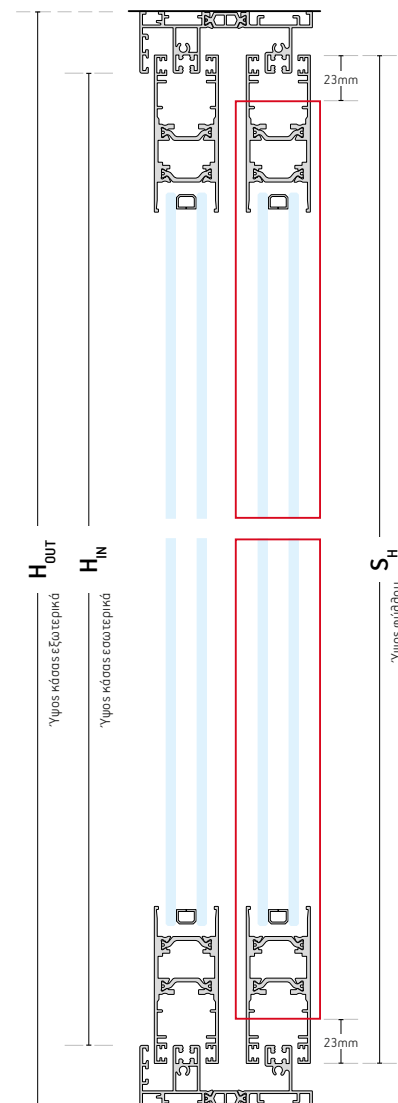
$$\text{ΎΨΟΣ ΑΓΚΙΣΤΡΟΥ} = \text{ΎΨΟΣ ΦΥΛΛΟΥ}$$

Height of Hook

Height of sash

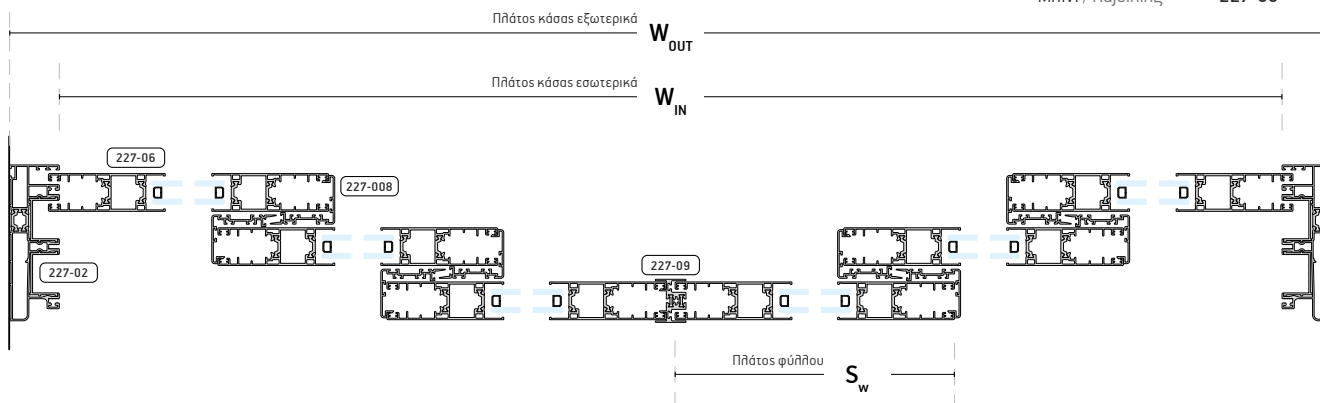
$$\text{ΎΨΟΣ ΜΠΙΝΙ ΦΙΛΗΤΟΥ} \rightarrow S_H - 46\text{mm}$$

Height of adjoining profile



**/ ΠΑΡΑΘΥΡΟ ΕΞΑΦΥΛΛΟ**  
SIX-SASH WINDOW

- Οδηγός / Frame → 227-02
- Φύλλο / Sash → 227-06
- Γάντζος / Hook → 227-008
- Μπινί / Adjoining → 227-09



**\* ΟΔΗΓΙΕΣ ΚΟΠΗΣ ΦΥΛΛΩΝ ΕΣΩΤΕΡΙΚΑ**  
**Πλάτος:** Μετράμε την κάσα μέσα-μέσα, προσθέτουμε 375mm και διαιρούμε δια 6.  
**Ύψος:** Μετράμε την κάσα μέσα-μέσα και προσθέτουμε 16mm.  
 SASH CUTTING INSTRUCTIONS  
**Width:** Measure the inner frame distance, add 375mm and then divide by 6.  
**Height:** Measure the inner frame distance and add 16mm.

**ΠΛΑΤΟΣ ΦΥΛΛΟΥ** →  $S_w = \frac{W_{IN} + 375mm}{6}$   
 Width of sash

**ΥΨΟΣ ΦΥΛΛΟΥ** →  $S_h = H_{IN} + 16mm$   
 Height of sash

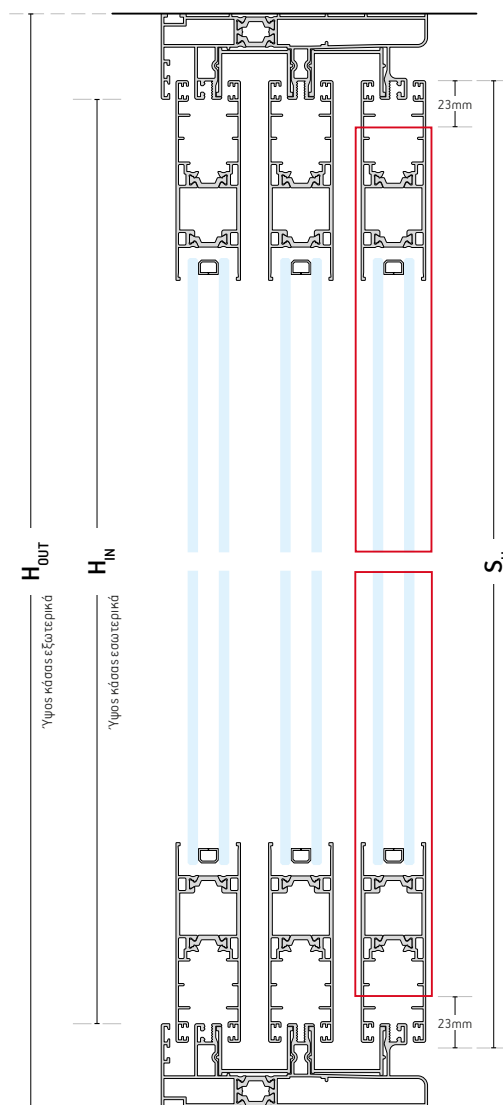
**\* ΟΔΗΓΙΕΣ ΚΟΠΗΣ ΦΥΛΛΩΝ ΕΞΩΤΕΡΙΚΑ**  
**Πλάτος:** Μετράμε την κάσα έξω-έξω, προσθέτουμε 293mm και διαιρούμε δια 6.  
**Ύψος:** Μετράμε την κάσα έξω-έξω και αφαιρούμε 66mm.  
 SASH CUTTING INSTRUCTIONS  
**Width:** Measure the outer frame distance, add 293mm and then divide by 4.  
**Height:** Measure the outer frame distance and subtract 66mm.

**ΠΛΑΤΟΣ ΦΥΛΛΟΥ** →  $S_w = \frac{W_{OUT} + 293mm}{6}$   
 Width of sash

**ΥΨΟΣ ΦΥΛΛΟΥ** →  $S_h = H_{OUT} - 66mm$   
 Height of sash

**ΥΨΟΣ ΑΓΚΙΣΤΡΟΥ** →  $S_h - 40mm$   
 Height of Hook

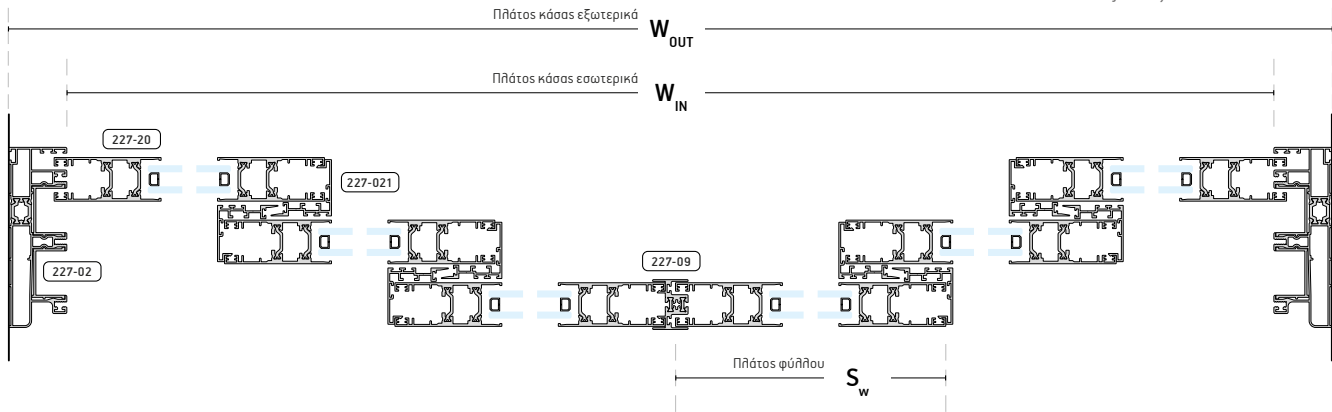
**ΥΨΟΣ ΜΠΙΝΙ ΦΙΛΗΤΟΥ** →  $S_h - 46mm$   
 Height of adjoining profile





/ ΠΑΡΑΘΥΡΟ ΕΞΑΦΥΛΛΟ  
SIX-SASH WINDOW

Οδηγός / Frame → 227-02  
Φύλλο / Sash → 227-20  
Γάντζος / Hook → 227-021  
Μπινί / Adjoining → 227-09



\* ΟΔΗΓΙΕΣ ΚΟΠΗΣ ΦΥΛΛΩΝ **ΕΣΩΤΕΡΙΚΑ**

**Πλάτος:** Μετράμε την κάσα μέσα-μέσα, προσθέτουμε 295mm και διαιρούμε δια 6.

**Ύψος:** Μετράμε την κάσα μέσα-μέσα και προσθέτουμε 16mm.

SASH CUTTING INSTRUCTIONS

**Width:** Measure the inner frame distance, add 295mm and then divide by 6.

**Height:** Measure the inner frame distance and add 16mm.

$$\text{ΠΛΑΤΟΣ ΦΥΛΛΟΥ} \rightarrow S_w = \frac{W_{IN} + 295\text{mm}}{6}$$

Width of sash

$$\text{ΎΨΟΣ ΦΥΛΛΟΥ} \rightarrow S_h = H_{IN} + 16\text{mm}$$

Height of sash

\* ΟΔΗΓΙΕΣ ΚΟΠΗΣ ΦΥΛΛΩΝ **ΕΞΩΤΕΡΙΚΑ**

**Πλάτος:** Μετράμε την κάσα έξω-έξω, προσθέτουμε 213mm και διαιρούμε δια 6.

**Ύψος:** Μετράμε την κάσα έξω-έξω και αφαιρούμε 66mm.

SASH CUTTING INSTRUCTIONS

**Width:** Measure the outer frame distance, add 213mm and then divide by 6.

**Height:** Measure the outer frame distance and subtract 66mm.

$$\text{ΠΛΑΤΟΣ ΦΥΛΛΟΥ} \rightarrow S_w = \frac{W_{OUT} + 213\text{mm}}{6}$$

Width of sash

$$\text{ΎΨΟΣ ΦΥΛΛΟΥ} \rightarrow S_h = H_{OUT} - 66\text{mm}$$

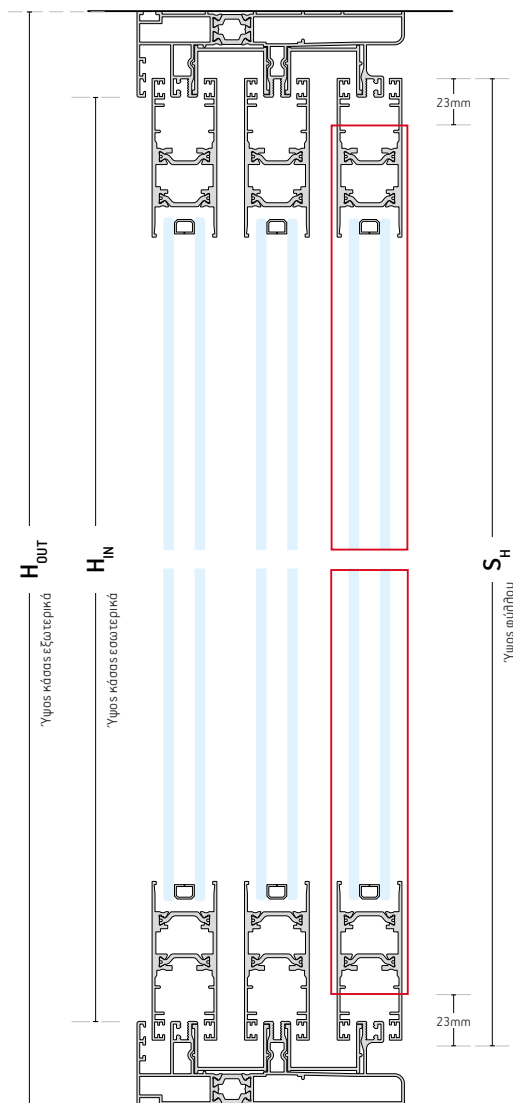
Height of sash

$$\text{ΎΨΟΣ ΑΓΚΙΣΤΡΟΥ} = \text{ΎΨΟΣ ΦΥΛΛΟΥ}$$

Height of Hook = Height of sash

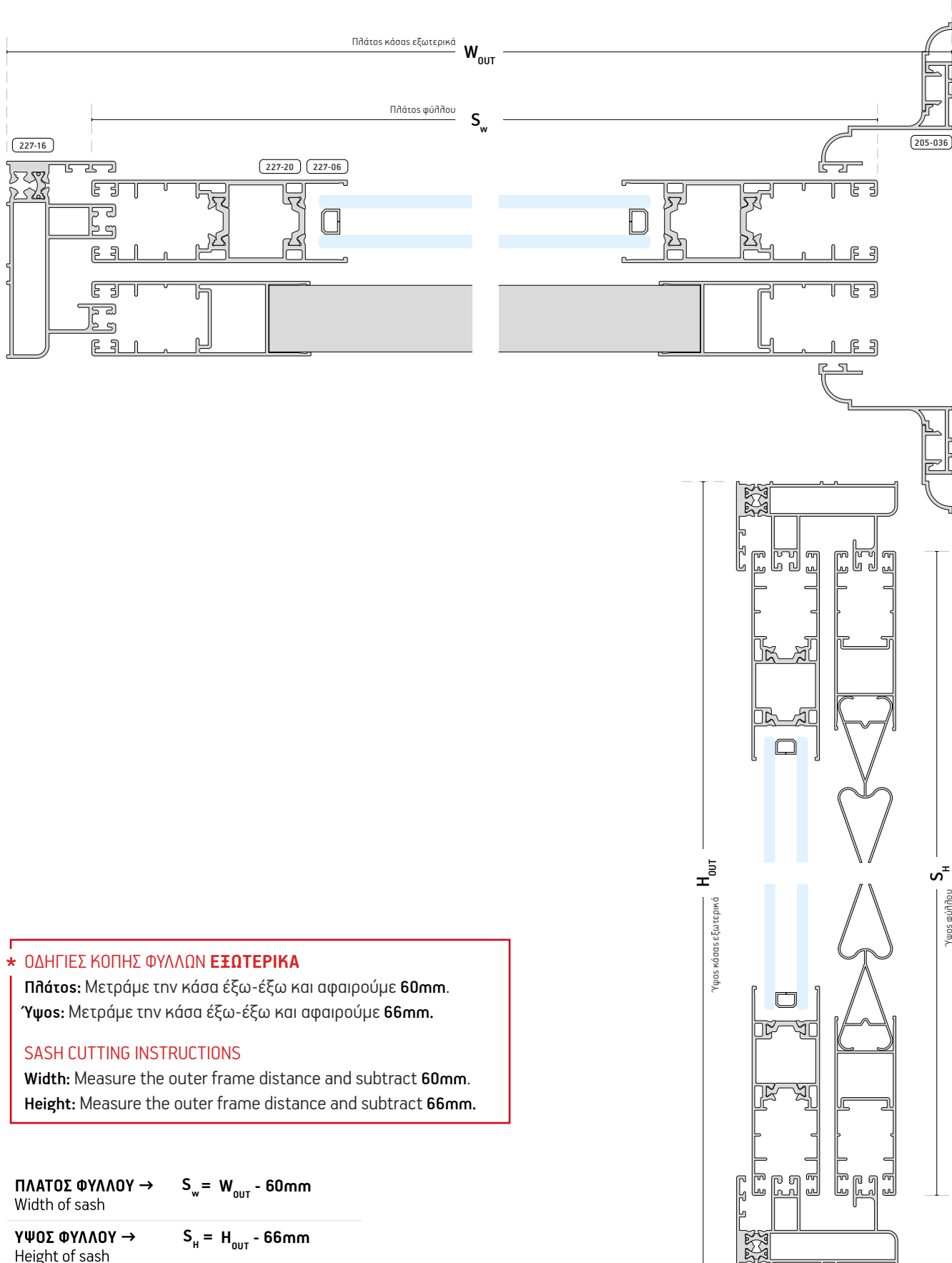
$$\text{ΎΨΟΣ ΜΠΙΝΙ ΦΙΛΗΤΟΥ} \rightarrow S_H - 46\text{mm}$$

Height of adjoining profile



**/ ΠΑΡΑΘΥΡΟ ΜΟΝΟΦΥΛΛΟ ΧΩΝΕΥΤΟ**  
**BUILT-IN SINGLE SASH WINDOW**

Οδηγός / Frame → 227-16  
 Φύλλο / Sash → 227-06 / 227-20  
 Αρμολάστιχο / Gap cover → 205-036



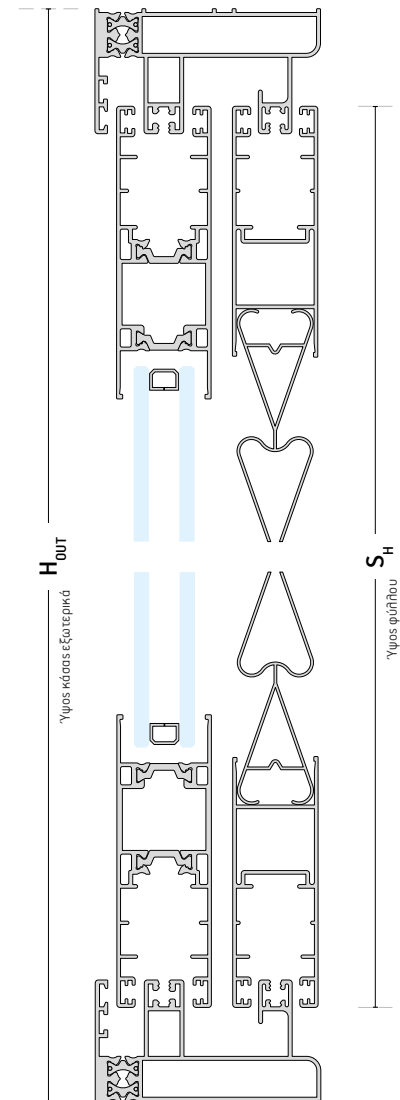
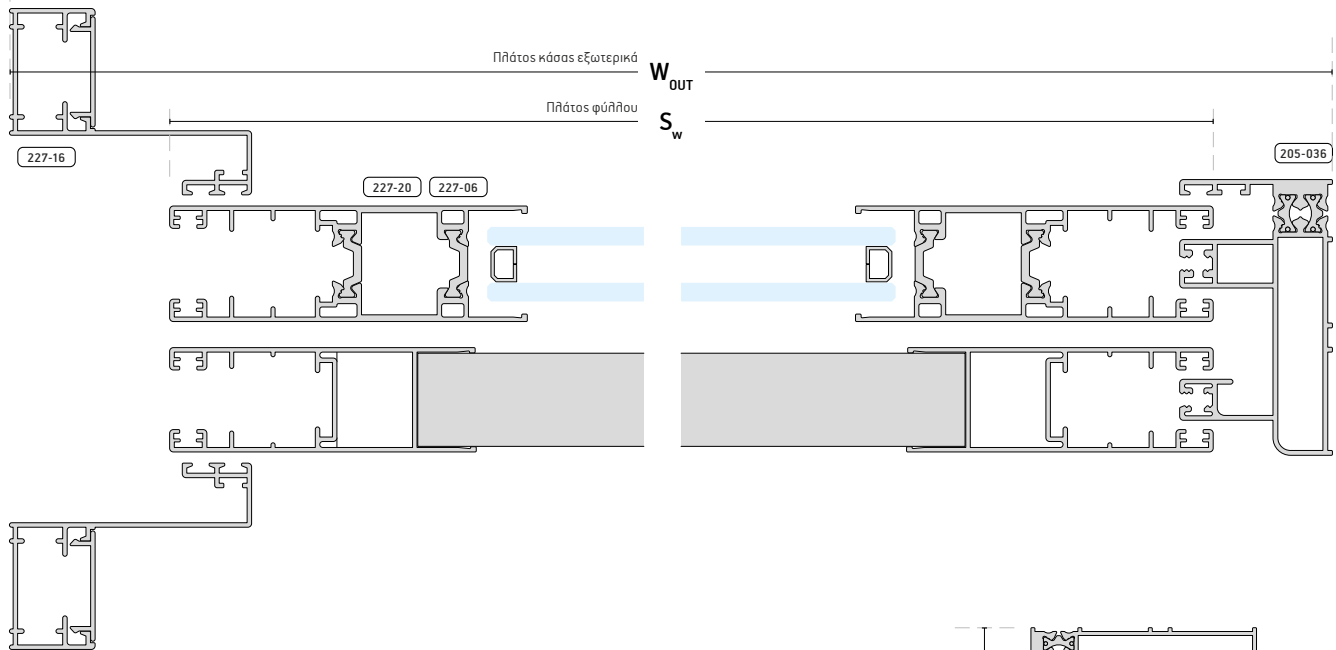
**\* ΟΔΗΓΙΕΣ ΚΟΠΗΣ ΦΥΛΛΩΝ ΕΞΩΤΕΡΙΚΑ**  
**Πλάτος:** Μετράμε την κάσα έξω-έξω και αφαιρούμε 60mm.  
**Ύψος:** Μετράμε την κάσα έξω-έξω και αφαιρούμε 66mm.  
**SASH CUTTING INSTRUCTIONS**  
**Width:** Measure the outer frame distance and subtract 60mm.  
**Height:** Measure the outer frame distance and subtract 66mm.

**ΠΛΑΤΟΣ ΦΥΛΛΟΥ** →  $S_w = W_{OUT} - 60mm$   
 Width of sash

**ΎΨΟΣ ΦΥΛΛΟΥ** →  $S_H = H_{OUT} - 66mm$   
 Height of sash

/ ΠΑΡΑΘΥΡΟ ΜΟΝΟΦΥΛΛΟ ΧΩΝΕΥΤΟ  
BUILT-IN SINGLE SASH WINDOW

Οδηγός / Frame → 227-16  
Φύλλο / Sash → 227-06 / 227-20  
Αρμολάιτρο / Gap cover → 225-029



\* ΟΔΗΓΙΕΣ ΚΟΠΗΣ ΦΥΛΛΩΝ **ΕΞΩΤΕΡΙΚΑ**

**Πλάτος:** Μετράμε την κάσα έξω-έξω και αφαιρούμε **75mm**.

**Υψος:** Μετράμε την κάσα έξω-έξω και αφαιρούμε **66mm**.

**SASH CUTTING INSTRUCTIONS**

**Width:** Measure the outer frame distance and subtract **75mm**.

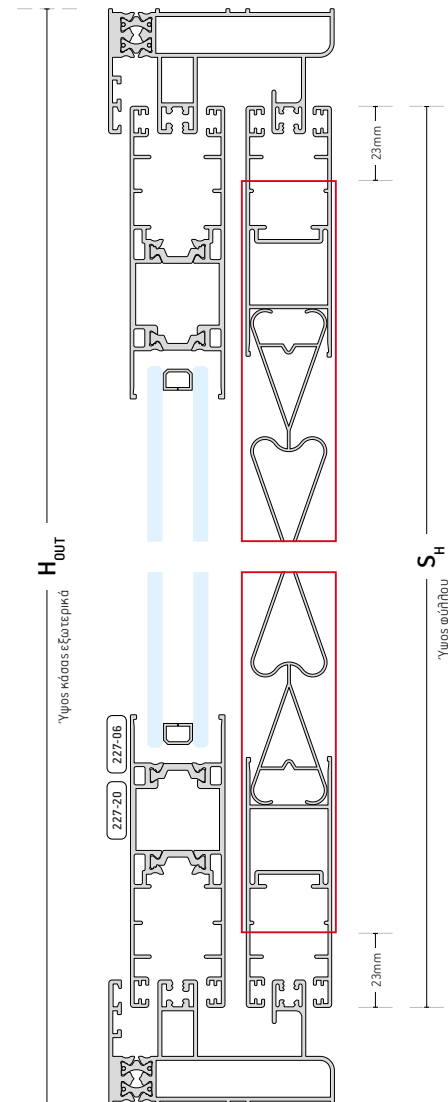
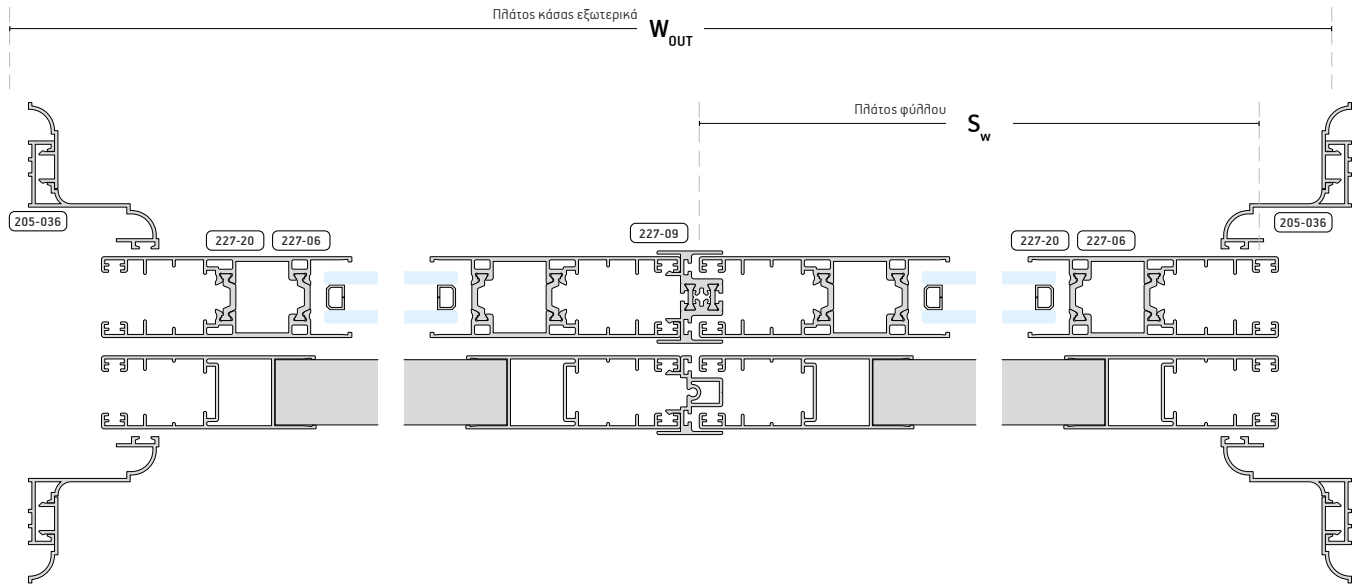
**Height:** Measure the outer frame distance and subtract **66mm**.

**ΠΛΑΤΟΣ ΦΥΛΛΟΥ** →  $S_w = W_{OUT} - 75mm$   
Width of sash

**ΥΨΟΣ ΦΥΛΛΟΥ** →  $S_H = H_{OUT} - 66mm$   
Height of sash

**/ ΠΑΡΑΘΥΡΟ ΔΙΦΥΛΛΟ ΧΩΝΕΥΤΟ**  
**BUILT-IN DOUBLE SASH WINDOW**

- Φύλλο / Sash → 227-06 / 227-20
- Αρμολόγητρο / Gap cover → 205-036
- Μπινί / Adjoining → 227-09



**\* ΟΔΗΓΙΕΣ ΚΟΠΗΣ ΦΥΛΛΩΝ ΕΞΩΤΕΡΙΚΑ**

**Πλάτος:** Μετράμε την κάσα έξω-έξω, αφαιρούμε 63mm και διαιρούμε δια 2.

**Ύψος:** Μετράμε την κάσα έξω-έξω και αφαιρούμε 66mm.

**SASH CUTTING INSTRUCTIONS**

**Width:** Measure the outer frame distance, subtract 63mm and then divide by 2.

**Height:** Measure the outer frame distance and subtract 66mm.

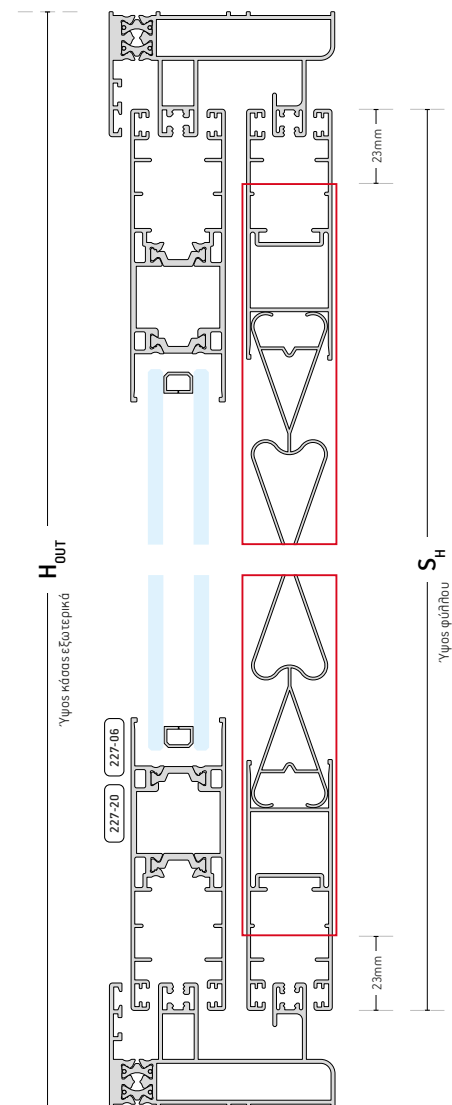
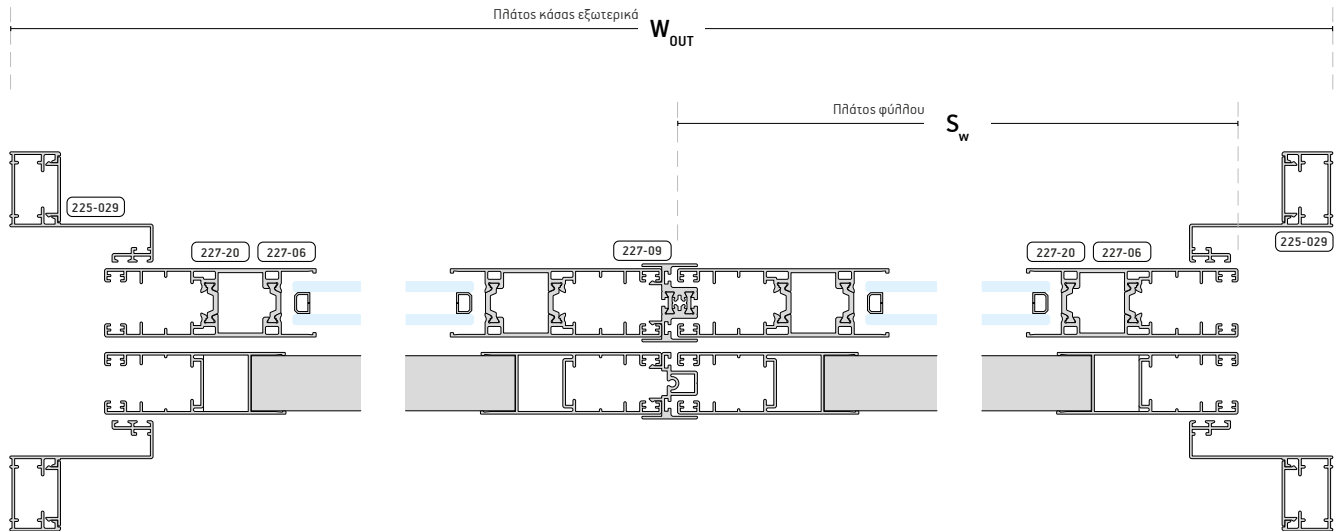
**ΠΛΑΤΟΣ ΦΥΛΛΟΥ** →  $S_w = \frac{W_{OUT} - 63mm}{2}$   
 Width of sash

**ΥΨΟΣ ΦΥΛΛΟΥ** →  $S_H = H_{OUT} - 66mm$   
 Height of sash

**ΥΨΟΣ ΜΠΙΝΙ ΦΙΛΗΤΟΥ** →  $S_H - 46mm$   
 Height of Hook

/ ΠΑΡΑΘΥΡΟ ΔΙΦΥΛΛΟ ΧΩΝΕΥΤΟ  
BUILT-IN DOUBLE SASH WINDOW

Φύλλο / Sash → 227-06 / 227-20  
Αρμολάβη / Gap cover → 225-029  
Μπινί / Adjoining → 227-09



\* ΟΔΗΓΙΕΣ ΚΟΠΗΣ ΦΥΛΛΩΝ ΕΞΩΤΕΡΙΚΑ

**Πλάτος:** Μετράμε την κάσα έξω-έξω, αφαιρούμε 93mm και διαιρούμε δια 2.

**Ύψος:** Μετράμε την κάσα έξω-έξω και αφαιρούμε 66mm.

**SASH CUTTING INSTRUCTIONS**

**Width:** Measure the outer frame distance, subtract 93mm and then divide by 2.

**Height:** Measure the outer frame distance and subtract 66mm.

$$\text{ΠΛΑΤΟΣ ΦΥΛΛΟΥ} \rightarrow S_w = \frac{W_{\text{OUT}} - 93\text{mm}}{2}$$

Width of sash

$$\text{ΎΨΟΣ ΦΥΛΛΟΥ} \rightarrow S_H = H_{\text{OUT}} - 66\text{mm}$$

Height of sash

$$\text{ΎΨΟΣ ΜΠΙΝΙ ΦΙΛΗΤΟΥ} \rightarrow S_H - 46\text{mm}$$

Height of Hook

Blank page with horizontal dotted lines for writing.

Blank page with horizontal dotted lines for writing.

A series of horizontal dotted lines for writing, spanning the width of the page.



Blank page with horizontal dotted lines for writing.







[www.exalco.gr](http://www.exalco.gr)

FEB 2024 / **ALBIO 227**



**EXALCO A.E.**

5<sup>ο</sup> χλμ. Παλαιάς Ε.Ο. Λαρίσης - Αθηνών  
Λάρισσα, Ελλάδα

5<sup>th</sup> Km Old National Rd Larissa - Athens  
Larissa - GREECE

T. +30 2410 688 688

F. +30 2410 688 530

E. [info@exalco.gr](mailto:info@exalco.gr)

[www.exalco.gr](http://www.exalco.gr)