

# ALBIO 101 OPENING SYSTEM

## ΑΝΟΙΓΟΜΕΝΟ ΣΥΣΤΗΜΑ

Σύστημα για ανοιγόμενα κουφώματα, σχεδιασμένο ώστε να ικανοποιεί μεγάλο εύρος τεχνικών και αισθητικών απαιτήσεων. Το σύστημα είναι υψηλών επιδόσεων και καλύπτει πλήρως τις αυστηρότερες διεθνείς προδιαγραφές. Τα τεχνικά του χαρακτηριστικά και η ποικιλία σε διαφορετικά προφίλ, το καθιστούν ιδανικό για εφαρμογές σε πόρτες, παράθυρα και βιτρίνες καταστημάτων.

## OPENING SYSTEM

An opening system, designed to satisfy various technical and aesthetic needs. It meets all international standards with an excellent performance and high quality. Its technical characteristics and the variety of different profiles, make Albio 101 ideal for door, window and shop front applications.

## ΠΕΡΙΕΧΟΜΕΝΑ TABLE OF CONTENTS

ΣΥΝΟΠΤΙΚΟΣ ΠΙΝΑΚΑΣ / SUMMARY.....	3
ΠΡΟΦΙΛ / PROFILES.....	10
ΤΥΠΟΛΟΓΙΑ / TYPOLOGY.....	46
ΤΟΜΕΣ / SECTIONS.....	48
ΕΞΑΡΤΗΜΑΤΑ / ACCESSORIES.....	95
ΜΕΤΡΑ ΚΟΠΗΣ / CUTTING DIMENSIONS.....	109
ΠΡΕΣΑΚΙ / PRESS MACHINE.....	125
ΥΑΛΩΣΗ / GLAZING.....	128
ΣΤΑΤΙΚΕΣ ΤΙΜΕΣ / STATIC VALUES.....	129

## EN STANDARDS

EN 755-4 | EN 755-5 | EN 755-9 | EN 755-3 | EN 573-3 | EN 755-1 | EN 755-2



LICENCE Nr: 106

**TÜV**  
A U S T R I A  
H E L L A S

ISO 9001: 2015

ISO 14001: 2015

ISO 50001:2011

OHSAS 18001:2007

CE/EN 15088:2005



LICENCE Nr: 1503

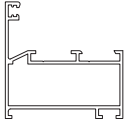
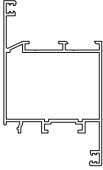
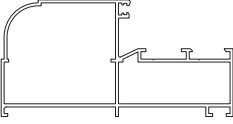
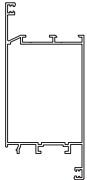
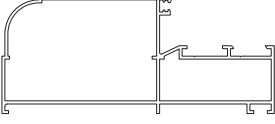
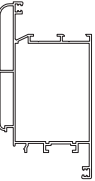
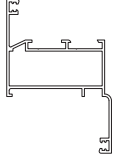
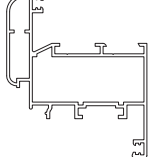
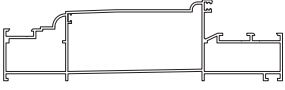
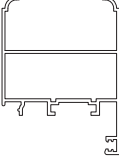
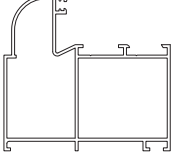
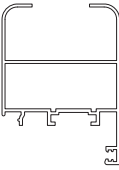
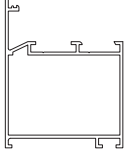
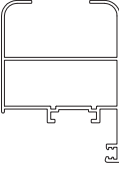
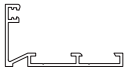
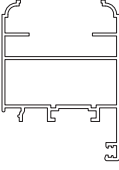
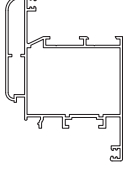
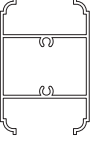


**CE**

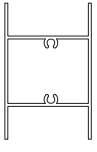
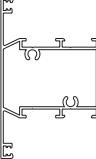
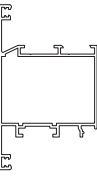
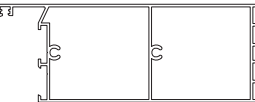
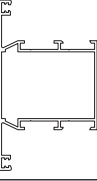
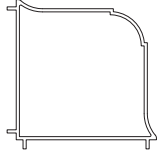
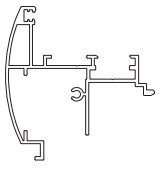

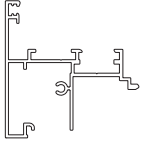

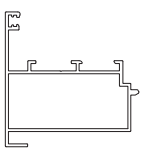
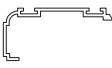
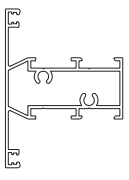
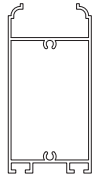
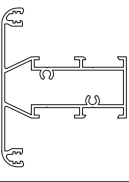
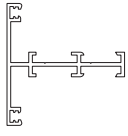
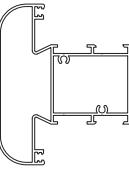
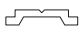


LICENCE Nr: 1503

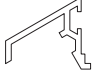
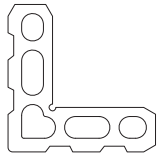

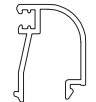
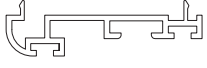
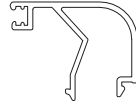

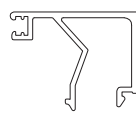

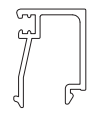
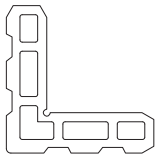
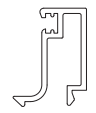
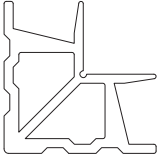
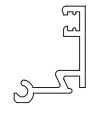
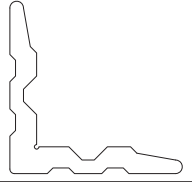
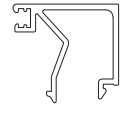
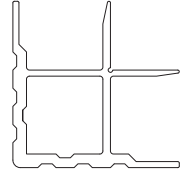
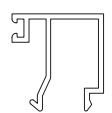
## ΣΥΝΟΠΤΙΚΟΣ ΠΙΝΑΚΑΣ / SUMMARY

ΠΡΟΦΙΛ PROFILES	ΣΧΗΜΑ DRAWING	ΒΑΡΟΣ / ΜΗΚΟΣ WEIGHT / LENGTH	ΒΕΡΓΕΣ / ΔΕΜΑ BARS / BUNDLE	ΠΡΟΦΙΛ PROFILES	ΣΧΗΜΑ DRAWING	ΒΑΡΟΣ / ΜΗΚΟΣ WEIGHT / LENGTH	ΒΕΡΓΕΣ / ΔΕΜΑ BARS / BUNDLE
101-003		789 gr/m 6 m	4	101-016		1105 gr/m 6 m	4
101-004		1317 gr/m 6 m	2	101-018		1347 gr/m 6 m	2
101-005		1440 gr/m 6 m	2	101-019		1734 gr/m 6 m	2
101-006		939 gr/m 6 m	4	101-023		1199 gr/m 6 m	3
101-009		2318 gr/m 6 m	2	101-026		995 gr/m 6 m	4
101-011		1266 gr/m 6 m	2	101-026B		990 gr/m 6 m	4
101-012		909 gr/m 6 m	4	101-026C		963 gr/m 6 m	4
101-013		403 gr/m 6 m	8	101-027		1052 gr/m 6 m	4
101-015		1403 gr/m 6 m	2	101-028		795 gr/m 6 m	3

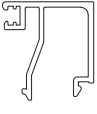
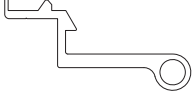
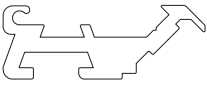
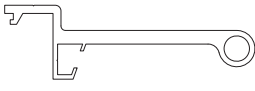
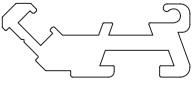

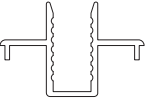
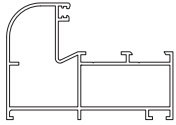
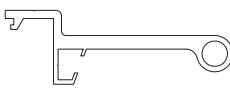
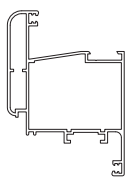
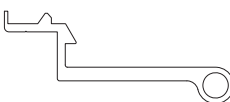
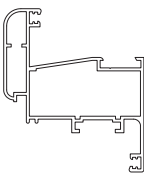
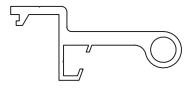
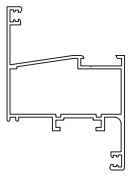
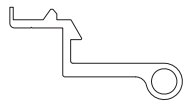

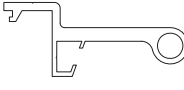
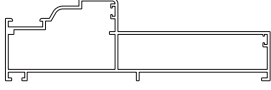
## ΣΥΝΟΠΤΙΚΟΣ ΠΙΝΑΚΑΣ / SUMMARY

ΠΡΟΦΙΛ PROFILES	ΣΧΗΜΑ DRAWING	ΒΑΡΟΣ / ΜΗΚΟΣ WEIGHT / LENGTH	ΒΕΡΓΕΣ / ΔΕΜΑ BARS / BUNDLE	ΠΡΟΦΙΛ PROFILES	ΣΧΗΜΑ DRAWING	ΒΑΡΟΣ / ΜΗΚΟΣ WEIGHT / LENGTH	ΒΕΡΓΕΣ / ΔΕΜΑ BARS / BUNDLE
101-029		730 gr/m 6 m	3	101-045		1115 gr/m 6 m	2
101-031		1088 gr/m 6 m	2	101-046		1865 gr/m 6 m	2
101-033		1064 gr/m 6 m	2	101-048		928 gr/m 6 m	2
101-034C		1005 gr/m 6 m	4	101-053		453 gr/m 6 m	8
101-035B		861 gr/m 6 m	4	101-056		316 gr/m 6 m	8
101-036		849 gr/m 6 m	4	101-057		316 gr/m 6 m	8
101-039		1010 gr/m 6 m	4	101-059		998 gr/m 6 m	3
101-042		1029 gr/m 6 m	3	101-061		698 gr/m 6 m	4
101-043		1459 gr/m 6 m	2	101-063		111 gr/m 5 m	50

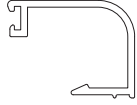
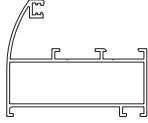
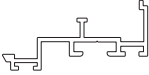

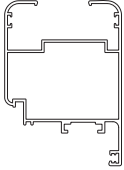
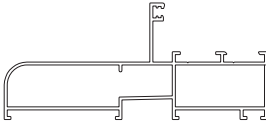
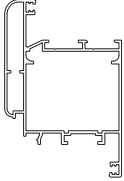
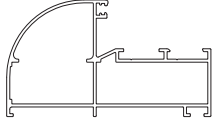
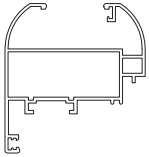


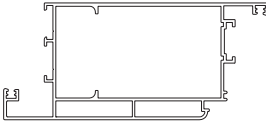

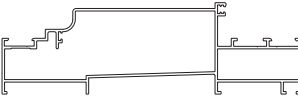
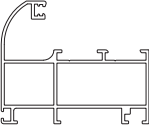

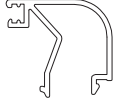

## ΣΥΝΟΠΤΙΚΟΣ ΠΙΝΑΚΑΣ / SUMMARY

ΠΡΟΦΙΛ PROFILES	ΣΧΗΜΑ DRAWING	ΒΑΡΟΣ / ΜΗΚΟΣ WEIGHT / LENGTH	ΒΕΡΓΕΣ / ΔΕΜΑ BARS / BUNDLE	ΠΡΟΦΙΛ PROFILES	ΣΧΗΜΑ DRAWING	ΒΑΡΟΣ / ΜΗΚΟΣ WEIGHT / LENGTH	ΒΕΡΓΕΣ / ΔΕΜΑ BARS / BUNDLE
101-064		209 gr/m 6 m	20	101-075		3541 gr/m 5 m	2
101-065		425 gr/m 6 m	8	101-076A		267 gr/m 6 m	12
101-066		435 gr/m 6 m	8	101-077A		373 gr/m 6 m	12
101-067A		264 gr/m 6 m	15	101-078A		391 gr/m 6 m	12
101-070		254 gr/m 6 m	20	101-079A		301 gr/m 6 m	16
101-071		3208 gr/m 5 m	2	101-080		283 gr/m 6 m	15
101-072		3613 gr/m 5 m	2	101-081		251 gr/m 6 m	20
101-073		3320 gr/m 5 m	2	101-082A		367 gr/m 6 m	12
101-074		6291 gr/m 5 m	2	101-083		278 gr/m 6 m	15

## ΣΥΝΟΠΤΙΚΟΣ ΠΙΝΑΚΑΣ / SUMMARY

ΠΡΟΦΙΛ PROFILES	ΣΧΗΜΑ DRAWING	ΒΑΡΟΣ / ΜΗΚΟΣ WEIGHT / LENGTH	ΒΕΡΓΕΣ / ΔΕΜΑ BARS / BUNDLE	ΠΡΟΦΙΛ PROFILES	ΣΧΗΜΑ DRAWING	ΒΑΡΟΣ / ΜΗΚΟΣ WEIGHT / LENGTH	ΒΕΡΓΕΣ / ΔΕΜΑ BARS / BUNDLE
101-083A		338 gr/m 6 m	12	101-096		1557 gr/m 5 m	6
101-086A		1109 gr/m 5 m	6	101-097		2007 gr/m 5 m	4
101-087A		1130 gr/m 5 m	6	101-098		2027 gr/m 5 m	4
101-088		367 gr/m 6 m	6	101-108		1100 gr/m 6 m	4
101-091		1846 gr/m 5 m	4	101-112		1357 gr/m 6 m	2
101-092		1866 gr/m 5 m	4	101-114		1151 gr/m 6 m	4
101-093		1440 gr/m 5 m	6	101-115		942 gr/m 6 m	4
101-094		1460 gr/m 5 m	6	101-116		232 gr/m 6 m	15
101-095		1537 gr/m 5 m	6	101-117		1677 gr/m 6 m	2

## ΣΥΝΟΠΤΙΚΟΣ ΠΙΝΑΚΑΣ / SUMMARY

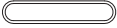
ΠΡΟΦΙΛ PROFILES	ΣΧΗΜΑ DRAWING	ΒΑΡΟΣ / ΜΗΚΟΣ WEIGHT / LENGTH	ΒΕΡΓΕΣ / ΔΕΜΑ BARS / BUNDLE	ΠΡΟΦΙΛ PROFILES	ΣΧΗΜΑ DRAWING	ΒΑΡΟΣ / ΜΗΚΟΣ WEIGHT / LENGTH	ΒΕΡΓΕΣ / ΔΕΜΑ BARS / BUNDLE
101-119		274 gr/m 6 m	12	101-140		887 gr/m 6 m	4
101-123		415 gr/m 6 m	2	101-145		1194 gr/m 6 m	3
101-124		1389 gr/m 6 m	2	101-146		1360 gr/m 6 m	2
101-128		1454 gr/m 6 m	2	101-147		1226 gr/m 6 m	2
101-131		1108 gr/m 6 m	2	101-152		1096 gr/m 6 m	2
101-135		378 gr/m 6 m	2	101-159		2170 gr/m 6 m	2
101-136		303 gr/m 6 m	8	101-164		2263 gr/m 6 m	2
101-137		1100 gr/m 6 m	4	101-165		323 gr/m 6 m	12
101-139		329 gr/m 6 m	12	101-166		99 gr/m 6 m	20

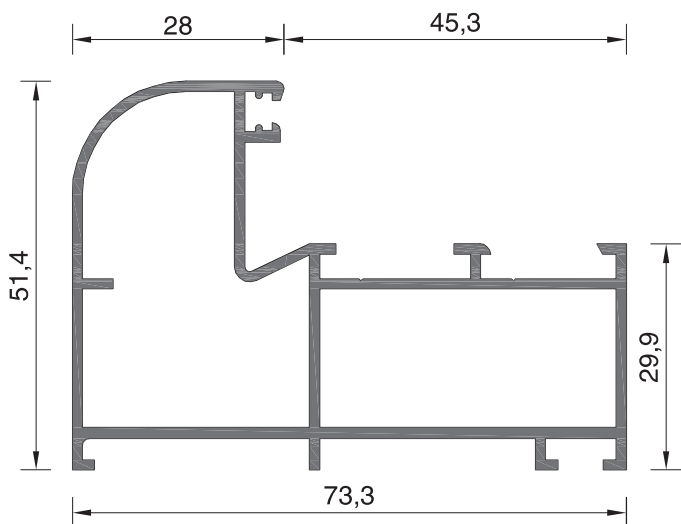
## ΣΥΝΟΠΤΙΚΟΣ ΠΙΝΑΚΑΣ / SUMMARY

ΠΡΟΦΙΛ PROFILES	ΣΧΗΜΑ DRAWING	ΒΑΡΟΣ / ΜΗΚΟΣ WEIGHT / LENGTH	ΒΕΡΓΕΣ / ΔΕΜΑ BARS / BUNDLE	ΠΡΟΦΙΛ PROFILES	ΣΧΗΜΑ DRAWING	ΒΑΡΟΣ / ΜΗΚΟΣ WEIGHT / LENGTH	ΒΕΡΓΕΣ / ΔΕΜΑ BARS / BUNDLE
101-167		256 gr/m 6 m	12	305-023		491 gr/m 6 m	5
101-168		1560 gr/m 6 m	2	305-024		363 gr/m 6 m	5
101-174	<b>ΝΕΟ ΠΡΟΦΙΛ NEW PROFILE</b> 	334 gr/m 6 m	20	305-028		408 gr/m 6 m	5
Φ 52		642 gr/m 5 m	3	623175		310 gr/m 4,6 m	10
108-057		134 gr/m 6 m	20	623175A		245 gr/m 4,6 m	10
108-057A		126 gr/m 6 m	20	9276		329 gr/m 6 m	12
205-014		205 gr/m 6 m	20	9279		902 gr/m 6 m	5
305-021A		606 gr/m 6 m	5	9280		1084 gr/m 6 m	5
305-022		592 gr/m 6 m	5	9284		848 gr/m 6 m	5



## ΣΥΝΟΠΤΙΚΟΣ ΠΙΝΑΚΑΣ / SUMMARY

ΠΡΟΦΙΛ PROFILES	ΣΧΗΜΑ DRAWING	ΒΑΡΟΣ / ΜΗΚΟΣ WEIGHT / LENGTH	ΒΕΡΓΕΣ / ΔΕΜΑ BARS / BUNDLE	ΠΡΟΦΙΛ PROFILES	ΣΧΗΜΑ DRAWING	ΒΑΡΟΣ / ΜΗΚΟΣ WEIGHT / LENGTH	ΒΕΡΓΕΣ / ΔΕΜΑ BARS / BUNDLE
EX-51		349 gr/m 6 m	16				



ΚΑΣΑ ΚΑΜΠΥΛΗ / Curved frame

**101-108**

ΒΑΡΟΣ / Weight

**1100 gr/m**

ΜΗΧΑΝΙΚΕΣ ΓΩΝΙΕΣ ΣΥΝΔΕΣΕΩΣ  
Mechanical joint corners

ΕΞΩΤΕΡΙΚΗ  
External  
219 (5255)

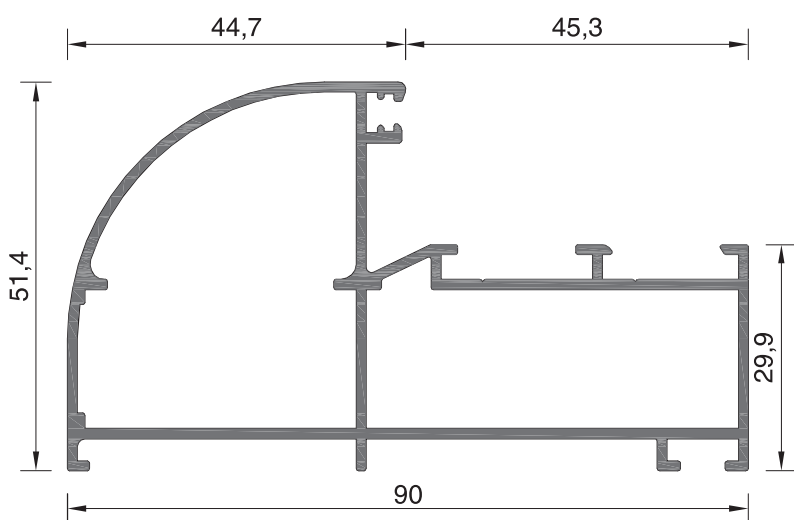
ΕΣΩΤΕΡΙΚΗ  
Internal  
219 (5255)

ΓΩΝΙΕΣ ΓΩΝΙΑΣΤΡΑΣ ΣΕ ΕΞΑΡΤΗΜΑ  
Machine pressed joint corners

ΕΞΩΤΕΡΙΚΗ  
External  
101-001 Εξ. (3586)

ΕΣΩΤΕΡΙΚΗ  
Internal  
101-009 (3589)

ΠΡΟΦΙΛ ΓΙΑ ΚΟΠΗ ΓΩΝΙΩΝ ΓΩΝΙΑΣΤΡΑΣ : 101-071  
Machine pressed joint corner profil : 101-071



ΚΑΣΑ ΚΑΜΠΥΛΗ / Curved frame

**101-147**

ΒΑΡΟΣ / Weight

**1226 gr/m**

ΜΗΧΑΝΙΚΕΣ ΓΩΝΙΕΣ ΣΥΝΔΕΣΕΩΣ  
Mechanical joint corners

ΕΞΩΤΕΡΙΚΗ  
External  
219 (5255)

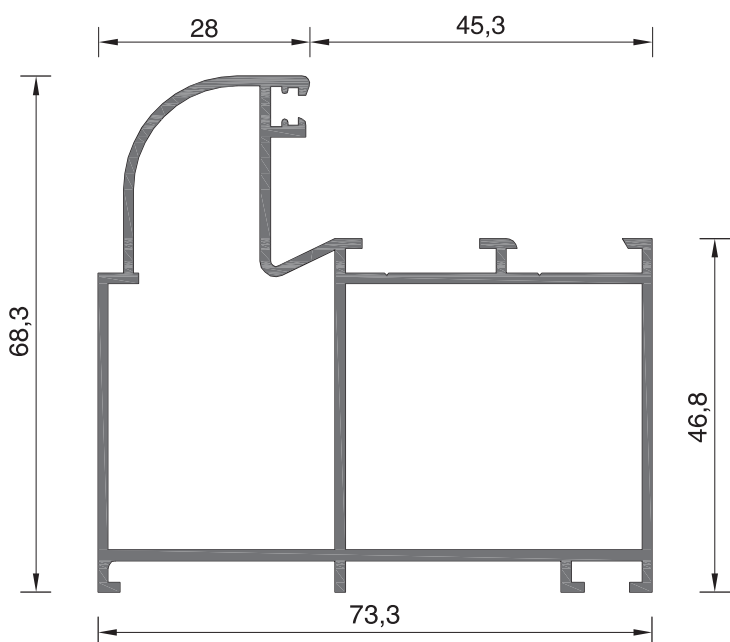
ΕΣΩΤΕΡΙΚΗ  
Internal  
219 (5255)

ΓΩΝΙΕΣ ΓΩΝΙΑΣΤΡΑΣ ΣΕ ΕΞΑΡΤΗΜΑ  
Machine pressed joint corners

ΕΞΩΤΕΡΙΚΗ  
External  
101-147 Εξ. (4141)

ΕΣΩΤΕΡΙΚΗ  
Internal  
101-004 (3588)

ΠΡΟΦΙΛ ΓΙΑ ΚΟΠΗ ΓΩΝΙΩΝ ΓΩΝΙΑΣΤΡΑΣ : 101-071  
Machine pressed joint corner profil : 101-071



ΚΑΣΑ ΚΑΜΠΥΛΗ ΜΕΓΑΛΗ / Curved large frame

**101-011**

ΒΑΡΟΣ / Weight

**1266 gr/m**

ΜΗΧΑΝΙΚΕΣ ΓΩΝΙΕΣ ΣΥΝΔΕΣΕΩΣ  
Mechanical joint corners

ΕΞΩΤΕΡΙΚΗ  
External  
219 (5255)

ΕΣΩΤΕΡΙΚΗ  
Internal  
219 (5255)

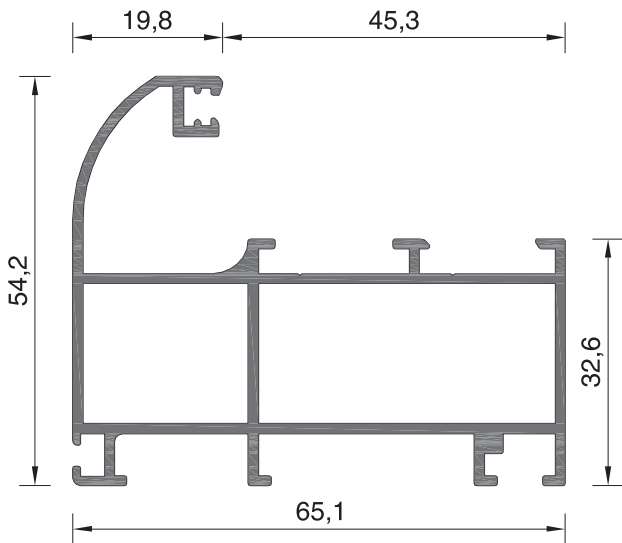
ΓΩΝΙΕΣ ΓΩΝΙΑΣΤΡΑΣ ΣΕ ΕΞΑΡΤΗΜΑ  
Machine pressed joint corners

ΕΞΩΤΕΡΙΚΗ  
External  
101-011 Εξ. (3592)

ΕΣΩΤΕΡΙΚΗ  
Internal  
-----

ΠΡΟΦΙΛ ΓΙΑ ΚΟΠΗ ΓΩΝΙΩΝ ΓΩΝΙΑΣΤΡΑΣ : 101-072  
Machine pressed joint corner profil : 101-072

Κλίμακα / scale = 1 : 1



ΚΑΣΑ ΚΑΜΠΥΛΗ / Curved frame

**101-137**

ΒΑΡΟΣ / Weight

**1100 gr/m**

ΜΗΧΑΝΙΚΕΣ ΓΩΝΙΕΣ ΣΥΝΔΕΣΕΩΣ  
Mechanical joint corners

ΕΞΩΤΕΡΙΚΗ  
External

----

ΕΣΩΤΕΡΙΚΗ  
Internal

219 (5255)

ΓΩΝΙΕΣ ΓΩΝΙΑΣΤΡΑΣ ΣΕ ΕΞΑΡΤΗΜΑ  
Machine pressed joint corners

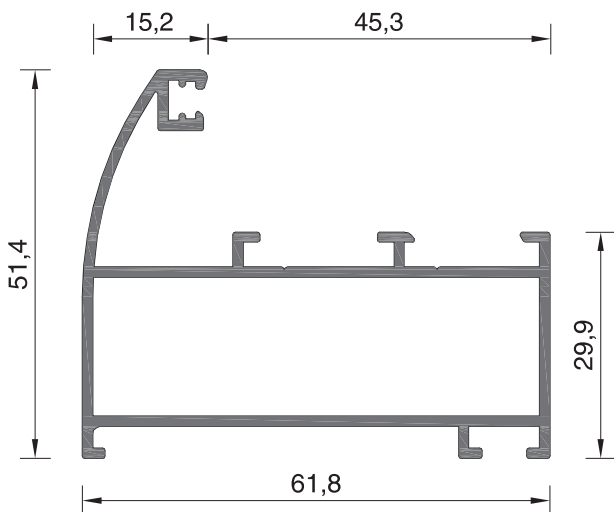
ΕΞΩΤΕΡΙΚΗ  
External

----

ΕΣΩΤΕΡΙΚΗ  
Internal

101-009 (3589)

ΠΡΟΦΙΛ ΓΙΑ ΚΟΠΗ ΓΩΝΙΩΝ ΓΩΝΙΑΣΤΡΑΣ : 101-071  
Machine pressed joint corner profil : 101-071



ΚΑΣΑ ΚΑΜΠΥΛΗ / Curved frame

**101-140**

ΒΑΡΟΣ / Weight

**887 gr/m**

ΜΗΧΑΝΙΚΕΣ ΓΩΝΙΕΣ ΣΥΝΔΕΣΕΩΣ  
Mechanical joint corners

219 (5255)

ΓΩΝΙΕΣ ΓΩΝΙΑΣΤΡΑΣ ΣΕ ΕΞΑΡΤΗΜΑ  
Machine pressed joint corners

----

ΠΡΟΦΙΛ ΓΙΑ ΚΟΠΗ ΓΩΝΙΩΝ ΓΩΝΙΑΣΤΡΑΣ : 101-071  
Machine pressed joint corner profil : 101-071

Κλίμακα / scale = 1 : 1

ΚΑΣΑ ΚΑΜΠΥΛΗ / Curved frame

**101-004**

ΒΑΡΟΣ / Weight

**1317 gr/m**

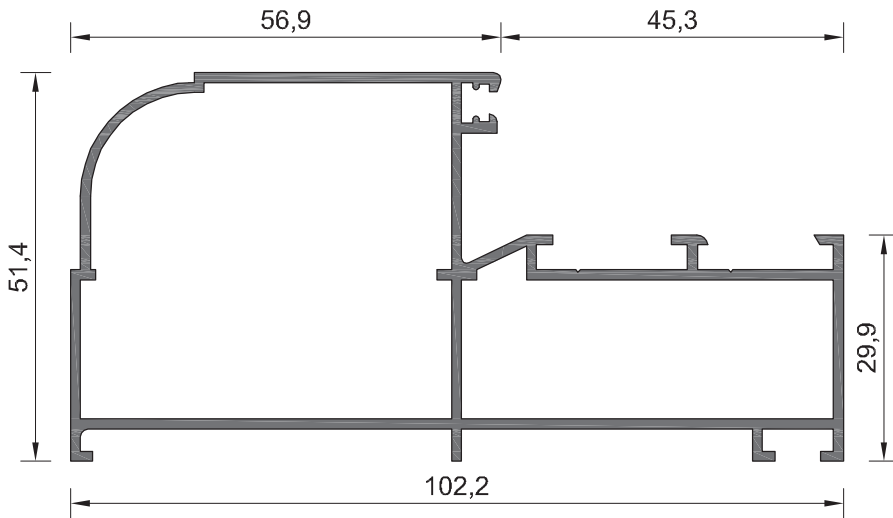
ΜΗΧΑΝΙΚΕΣ ΓΩΝΙΕΣ ΣΥΝΔΕΣΕΩΣ  
Mechanical joint corners

ΕΞΩΤΕΡΙΚΗ External	ΕΣΩΤΕΡΙΚΗ Internal
219 (5255)	219 (5255)

ΓΩΝΙΕΣ ΓΩΝΙΑΣΤΡΑΣ ΣΕ ΕΞΑΡΤΗΜΑ  
Machine pressed joint corners

ΕΞΩΤΕΡΙΚΗ External	ΕΣΩΤΕΡΙΚΗ Internal
101-004 (3588)	101-004 (3588)

ΠΡΟΦΙΛ ΓΙΑ ΚΟΠΗ ΓΩΝΙΩΝ ΓΩΝΙΑΣΤΡΑΣ : 101-071  
Machine pressed joint corner profil : 101-071



ΚΑΣΑ ΚΑΜΠΥΛΗ / Curved frame

**101-005**

ΒΑΡΟΣ / Weight

**1440 gr/m**

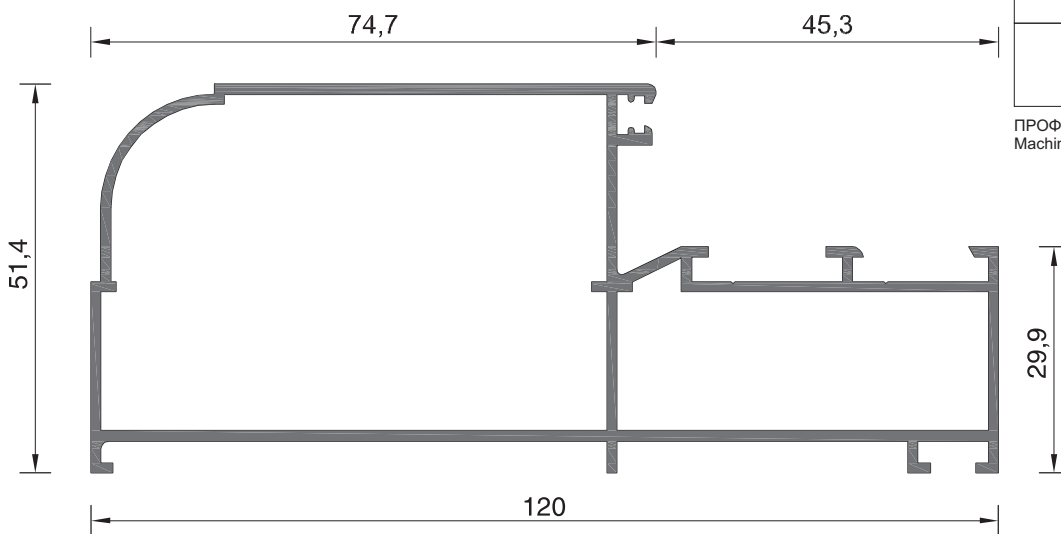
ΜΗΧΑΝΙΚΕΣ ΓΩΝΙΕΣ ΣΥΝΔΕΣΕΩΣ  
Mechanical joint corners

ΕΞΩΤΕΡΙΚΗ External	ΕΣΩΤΕΡΙΚΗ Internal
219 (5255)	219 (5255)

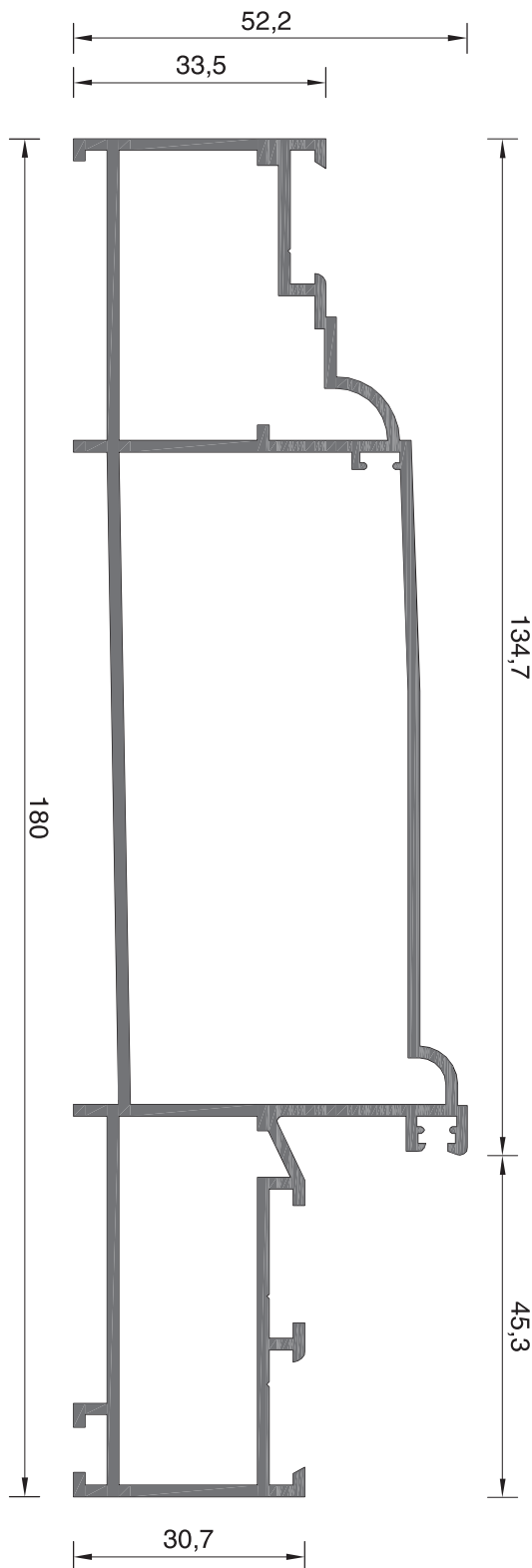
ΓΩΝΙΕΣ ΓΩΝΙΑΣΤΡΑΣ ΣΕ ΕΞΑΡΤΗΜΑ  
Machine pressed joint corners

ΕΞΩΤΕΡΙΚΗ External	ΕΣΩΤΕΡΙΚΗ Internal
-----	101-004 (3588)

ΠΡΟΦΙΛ ΓΙΑ ΚΟΠΗ ΓΩΝΙΩΝ ΓΩΝΙΑΣΤΡΑΣ : 101-071  
Machine pressed joint corner profil : 101-071



Κλίμακα / scale = 1 : 1



**ΚΑΣΑ ΕΝΙΑΙΑ / Frame for window with shutters**

**101-009**  
 ΒΑΡΟΣ / Weight  
**2318 gr/m**

ΜΗΧΑΝΙΚΕΣ ΓΩΝΙΕΣ ΣΥΝΔΕΣΕΩΣ Mechanical joint corners	
ΕΞΩΤΕΡΙΚΗ External	ΕΣΩΤΕΡΙΚΗ Internal
219 (5255)	219 (5255)

ΓΩΝΙΕΣ ΓΩΝΙΑΣΤΡΑΣ ΣΕ ΕΞΑΡΤΗΜΑ Machine pressed joint corners	
ΕΞΩΤΕΡΙΚΗ External	ΕΣΩΤΕΡΙΚΗ Internal
101-009 (3589)	101-004 (3588)

ΠΡΟΦΙΛ ΓΙΑ ΚΟΠΗ ΓΩΝΙΩΝ ΓΩΝΙΑΣΤΡΑΣ : **101-071**  
 Machine pressed joint corner profil : **101-071**

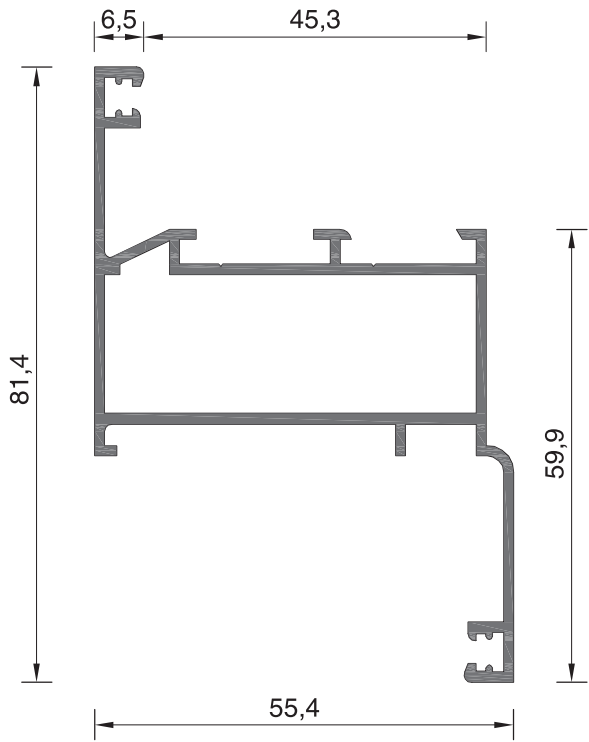
**ΚΑΣΑ ΙΣΙΑ / Flat frame**

**101-006**  
 ΒΑΡΟΣ / Weight  
**939 gr/m**

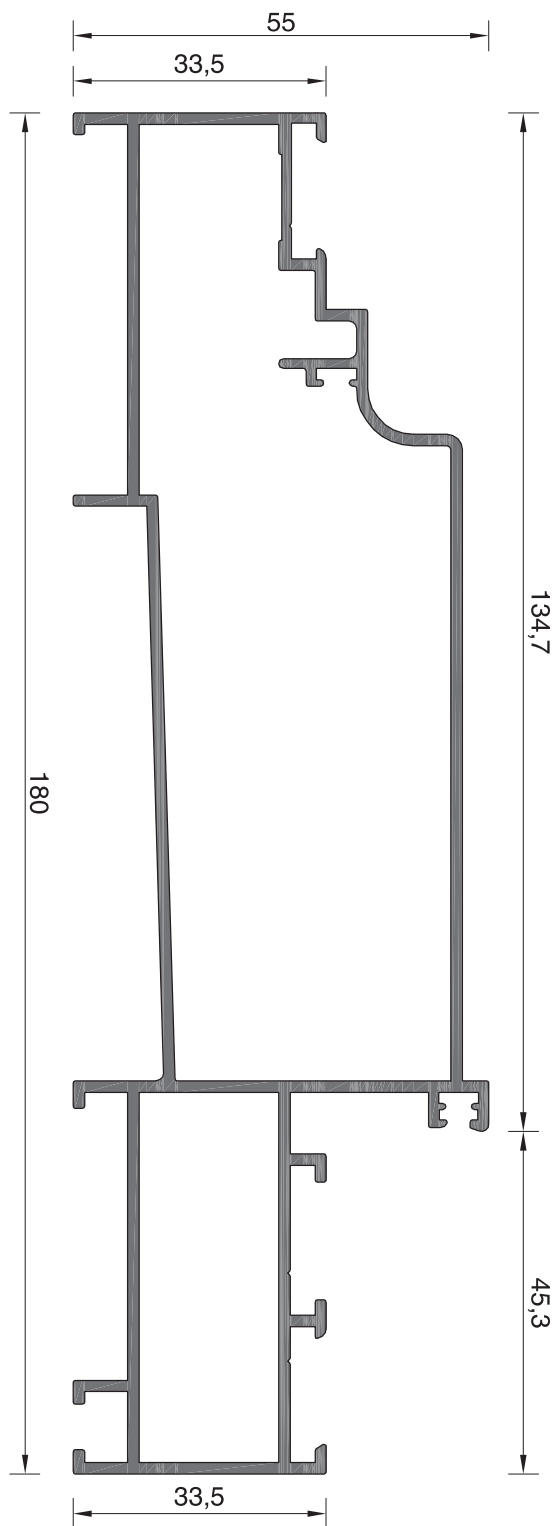
ΜΗΧΑΝΙΚΕΣ ΓΩΝΙΕΣ ΣΥΝΔΕΣΕΩΣ Mechanical joint corners	
219 (5255)	

ΓΩΝΙΕΣ ΓΩΝΙΑΣΤΡΑΣ ΣΕ ΕΞΑΡΤΗΜΑ Machine pressed joint corners	
101-004 (3588))	

ΠΡΟΦΙΛ ΓΙΑ ΚΟΠΗ ΓΩΝΙΩΝ ΓΩΝΙΑΣΤΡΑΣ : **101-071**  
 Machine pressed joint corner profil : **101-071**



Κλίμακα / scale = 1 : 1



ΚΑΣΑ ΕΝΙΑΙΑ / Frame for window with shutters

**101-164**

ΒΑΡΟΣ / Weight

**2263 gr/m**

ΜΗΧΑΝΙΚΕΣ ΓΩΝΙΕΣ ΣΥΝΔΕΣΕΩΣ  
Mechanical joint corners

ΕΞΩΤΕΡΙΚΗ  
External  
219 (5255)

ΕΣΩΤΕΡΙΚΗ  
Internal  
219 (5255)

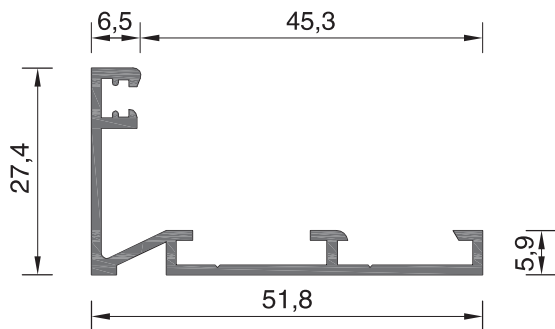
ΓΩΝΙΕΣ ΓΩΝΙΑΣΤΡΑΣ ΣΕ ΕΞΑΡΤΗΜΑ  
Machine pressed joint corners

ΕΞΩΤΕΡΙΚΗ  
External  
101-004 (3588)

ΕΣΩΤΕΡΙΚΗ  
Internal  
101-004 (3588)

ΠΡΟΦΙΛ ΓΙΑ ΚΟΠΗ ΓΩΝΙΩΝ ΓΩΝΙΑΣΤΡΑΣ : 101-071  
Machine pressed joint corner profil : 101-071

Κλίμακα / scale = 1 : 1

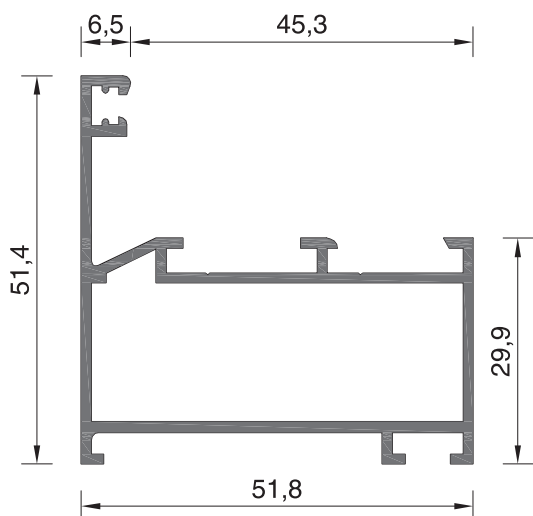


ΚΑΣΑ ΙΣΙΑ / Flat frame

**101-013**

ΒΑΡΟΣ / Weight

**403 gr/m**



ΚΑΣΑ ΙΣΙΑ / Flat frame

**101-003**

ΒΑΡΟΣ / Weight

**789 gr/m**

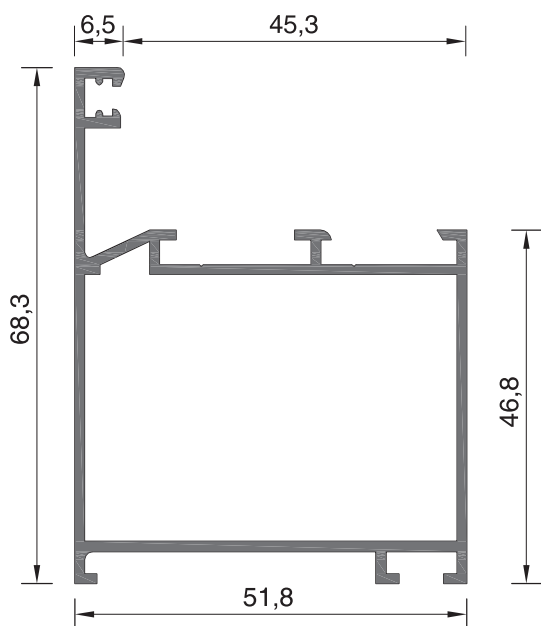
ΜΗΧΑΝΙΚΕΣ ΓΩΝΙΕΣ ΣΥΝΔΕΣΕΩΣ  
Mechanical joint corners

**219 (5255)**

ΓΩΝΙΕΣ ΓΩΝΙΑΣΤΡΑΣ ΣΕ ΕΞΑΡΤΗΜΑ  
Machine pressed joint corners

**101-004 (3588)**

ΠΡΟΦΙΛ ΓΙΑ ΚΟΠΗ ΓΩΝΙΩΝ ΓΩΝΙΑΣΤΡΑΣ : **101-071**  
Machine pressed joint corner profil : **101-071**



ΚΑΣΑ ΙΣΙΑ ΜΕΓΑΛΗ / Flat large frame

**101-012**

ΒΑΡΟΣ / Weight

**909 gr/m**

ΜΗΧΑΝΙΚΕΣ ΓΩΝΙΕΣ ΣΥΝΔΕΣΕΩΣ  
Mechanical joint corners

**219 (5255)**

ΓΩΝΙΕΣ ΓΩΝΙΑΣΤΡΑΣ ΣΕ ΕΞΑΡΤΗΜΑ  
Machine pressed joint corners

**101-031 (3624)**

ΠΡΟΦΙΛ ΓΙΑ ΚΟΠΗ ΓΩΝΙΩΝ ΓΩΝΙΑΣΤΡΑΣ : **101-072**  
Machine pressed joint corner profil : **101-072**

Κλίμακα / scale = 1 : 1

ΚΑΣΑ ΠΑΤΖΟΥΡΙΟΥ / Frame for shutter

**101-117**

ΒΑΡΟΣ / Weight

**1677 gr/m**

ΜΗΧΑΝΙΚΕΣ ΓΩΝΙΕΣ ΣΥΝΔΕΣΕΩΣ  
Mechanical joint corners

ΕΞΩΤΕΡΙΚΗ  
External

219 (5255)

ΕΣΩΤΕΡΙΚΗ  
Internal

219 (5255)

ΓΩΝΙΕΣ ΓΩΝΙΑΣΤΡΑΣ ΣΕ ΕΞΑΡΤΗΜΑ  
Machine pressed joint corners

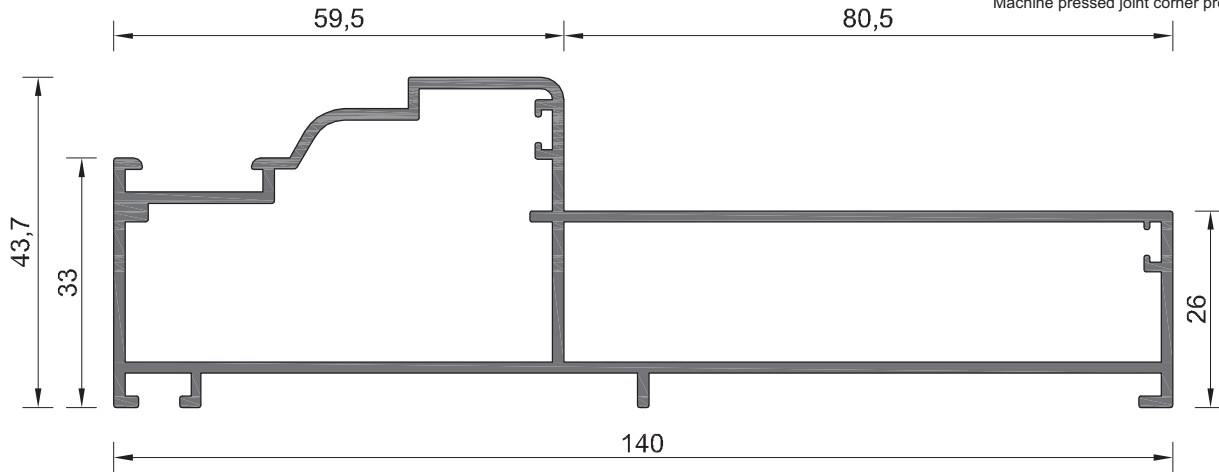
ΕΞΩΤΕΡΙΚΗ  
External

-----

ΕΣΩΤΕΡΙΚΗ  
Internal

-----

ΠΡΟΦΙΛ ΓΙΑ ΚΟΠΗ ΓΩΝΙΩΝ ΓΩΝΙΑΣΤΡΑΣ : 101-071  
Machine pressed joint corner profil : 101-071



ΚΑΣΑ ΜΕ ΠΑΤΟΥΡΑ ΓΙΑ ΣΗΤΑ ΡΟΛΟ / Frame for roll-up sieve

**101-146**

ΒΑΡΟΣ / Weight

**1360 gr/m**

ΜΗΧΑΝΙΚΕΣ ΓΩΝΙΕΣ ΣΥΝΔΕΣΕΩΣ  
Mechanical joint corners

ΕΞΩΤΕΡΙΚΗ  
External

219 (5255)

ΕΣΩΤΕΡΙΚΗ  
Internal

219 (5255)

ΓΩΝΙΕΣ ΓΩΝΙΑΣΤΡΑΣ ΣΕ ΕΞΑΡΤΗΜΑ  
Machine pressed joint corners

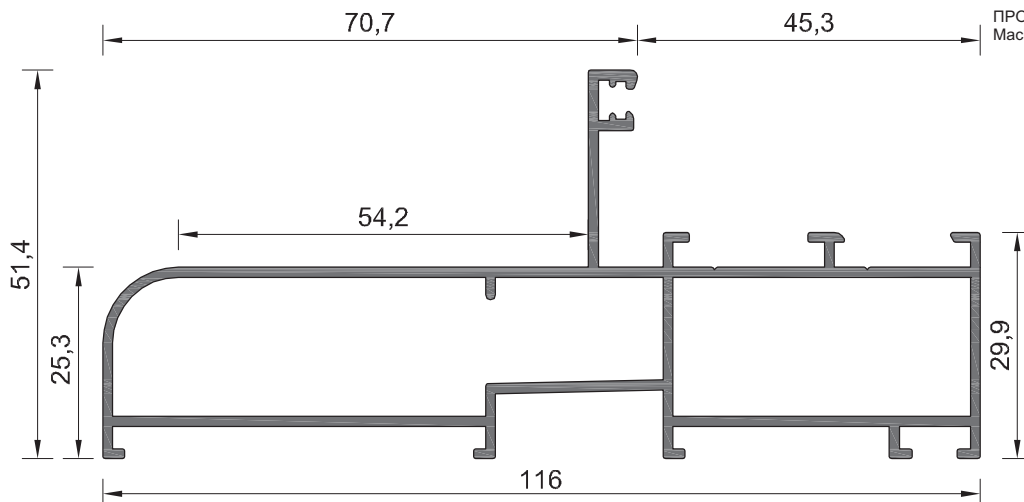
ΕΞΩΤΕΡΙΚΗ  
External

-----

ΕΣΩΤΕΡΙΚΗ  
Internal

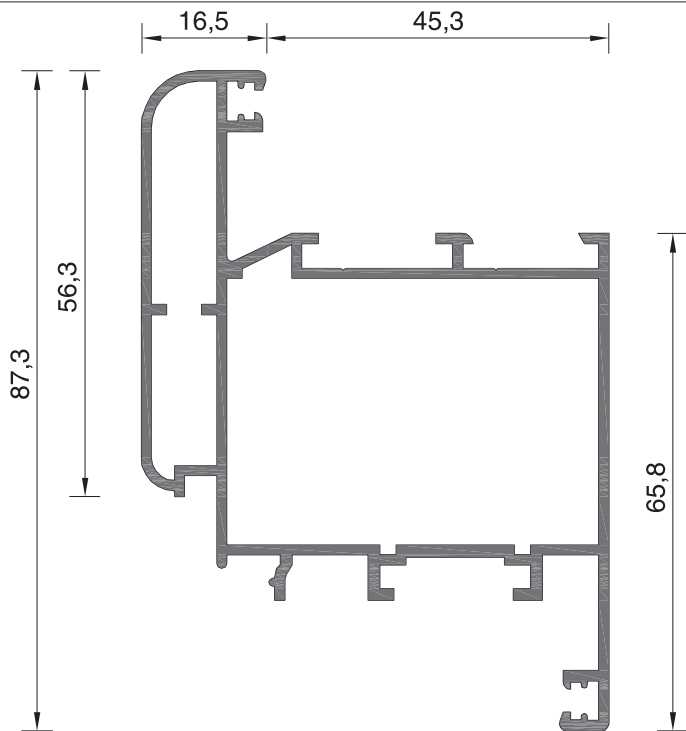
-----

ΠΡΟΦΙΛ ΓΙΑ ΚΟΠΗ ΓΩΝΙΩΝ ΓΩΝΙΑΣΤΡΑΣ : 101-071  
Machine pressed joint corner profil : 101-071



Κλίμακα / scale = 1 : 1





ΦΥΛΛΟ ΚΑΜΠΥΛΟ / Curved sash

**101-015**

ΒΑΡΟΣ / Weight

**1403 gr/m**

ΜΗΧΑΝΙΚΕΣ ΓΩΝΙΕΣ ΣΥΝΔΕΣΕΩΣ  
Mechanical joint corners

ΕΞΩΤΕΡΙΚΗ  
External

-----

ΕΣΩΤΕΡΙΚΗ  
Internal

4005 (5055)

ΓΩΝΙΕΣ ΓΩΝΙΑΣΤΡΑΣ ΣΕ ΕΞΑΡΤΗΜΑ  
Machine pressed joint corners

ΕΞΩΤΕΡΙΚΗ  
External

101-075C (4140)

ΕΣΩΤΕΡΙΚΗ  
Internal

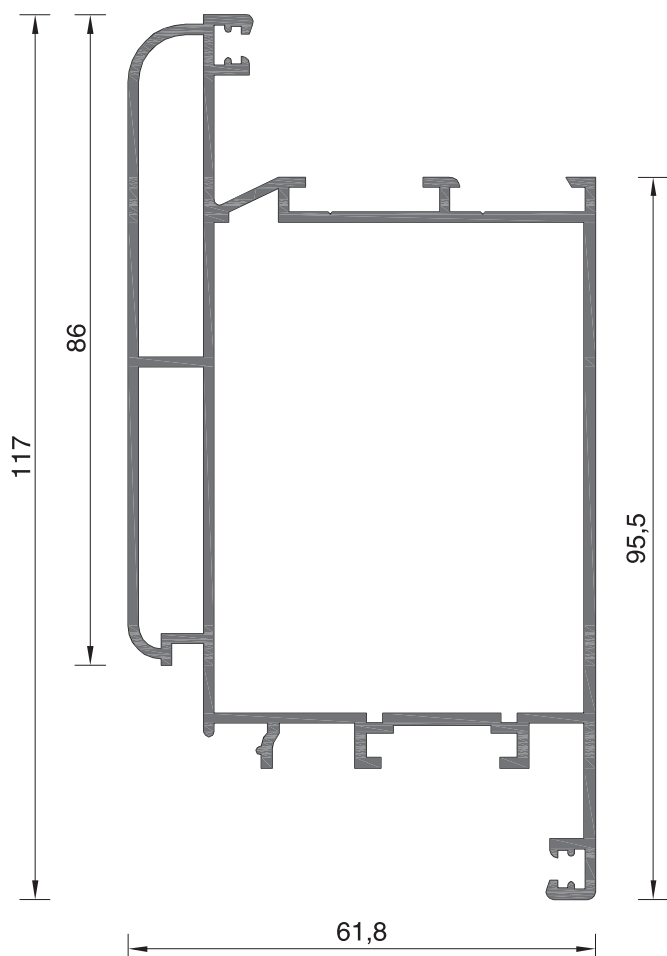
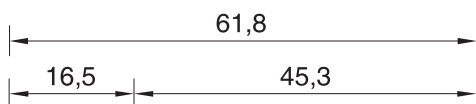
101-031 (3624)

ΠΡΟΦΙΛ ΓΙΑ ΚΟΠΗ ΓΩΝΙΩΝ ΓΩΝΙΑΣΤΡΑΣ :

101-075 - 101-072

Machine pressed joint corner profil :

101-075 - 101-072



ΦΥΛΛΟ ΚΑΜΠΥΛΟ ΜΕΓΑΛΟ / Curved large sash

**101-019**

ΒΑΡΟΣ / Weight

**1734 gr/m**

ΜΗΧΑΝΙΚΕΣ ΓΩΝΙΕΣ ΣΥΝΔΕΣΕΩΣ  
Mechanical joint corners

ΕΞΩΤΕΡΙΚΗ  
External

-----

ΕΣΩΤΕΡΙΚΗ  
Internal

4008 (5069)

ΓΩΝΙΕΣ ΓΩΝΙΑΣΤΡΑΣ ΣΕ ΕΞΑΡΤΗΜΑ  
Machine pressed joint corners

ΕΞΩΤΕΡΙΚΗ  
External

-----

ΕΣΩΤΕΡΙΚΗ  
Internal

4008 (3521)

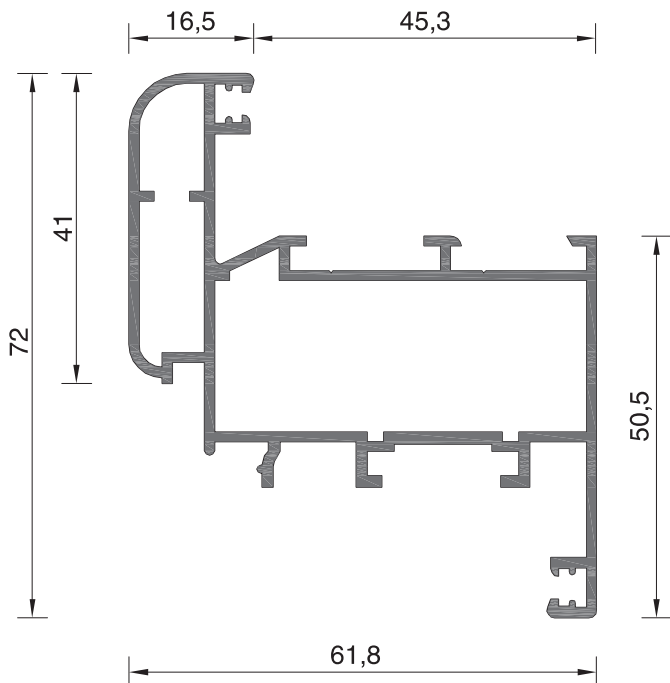
ΠΡΟΦΙΛ ΓΙΑ ΚΟΠΗ ΓΩΝΙΩΝ ΓΩΝΙΑΣΤΡΑΣ :

101-072 - 101-074

Machine pressed joint corner profil :

101-072 - 101-074

Κλίμακα / scale = 1 : 1



ΦΥΛΛΟ ΚΑΜΠΥΛΟ / Curved sash

**101-023**

ΒΑΡΟΣ / Weight

**1199 gr/m**

ΜΗΧΑΝΙΚΕΣ ΓΩΝΙΕΣ ΣΥΝΔΕΣΕΩΣ  
Mechanical joint corners

ΕΞΩΤΕΡΙΚΗ  
External

-----

ΕΣΩΤΕΡΙΚΗ  
Internal

4059 (5227)

ΓΩΝΙΕΣ ΓΩΝΙΑΣΤΡΑΣ ΣΕ ΕΞΑΡΤΗΜΑ  
Machine pressed joint corners

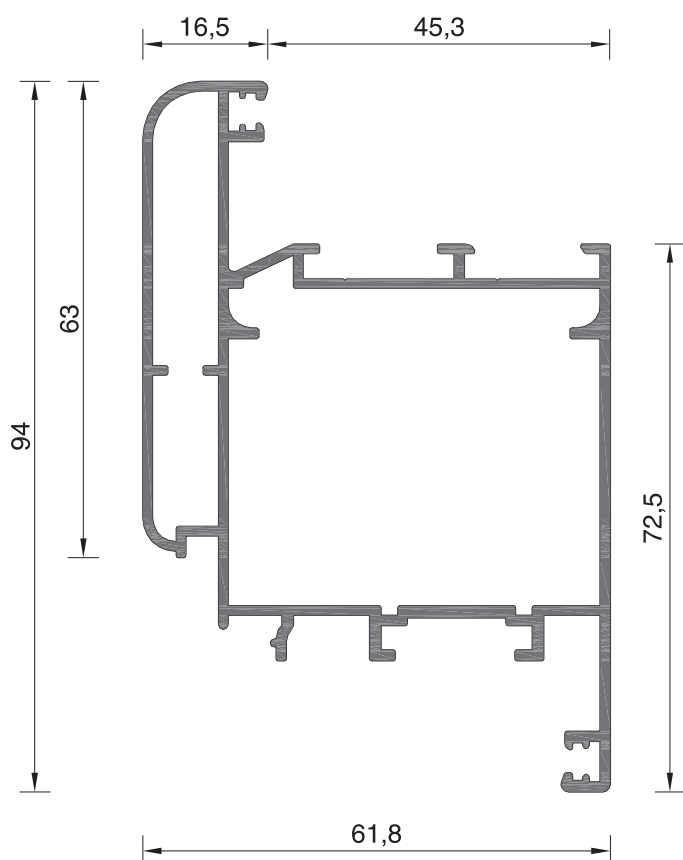
ΕΞΩΤΕΡΙΚΗ  
External

101-075C (4140)

ΕΣΩΤΕΡΙΚΗ  
Internal

4059 (5806)

ΠΡΟΦΙΛ ΓΙΑ ΚΟΠΗ ΓΩΝΙΩΝ ΓΩΝΙΑΣΤΡΑΣ : **101-075**  
Machine pressed joint corner profil : **101-075**



ΦΥΛΛΟ ΚΑΜΠΥΛΟ ΜΕΣΑΙΟ / Curved medium sash

**101-128**

ΒΑΡΟΣ / Weight

**1454 gr/m**

ΜΗΧΑΝΙΚΕΣ ΓΩΝΙΕΣ ΣΥΝΔΕΣΕΩΣ  
Mechanical joint corners

ΕΞΩΤΕΡΙΚΗ  
External

-----

ΕΣΩΤΕΡΙΚΗ  
Internal

4005 (5055)

ΓΩΝΙΕΣ ΓΩΝΙΑΣΤΡΑΣ ΣΕ ΕΞΑΡΤΗΜΑ  
Machine pressed joint corners

ΕΞΩΤΕΡΙΚΗ  
External

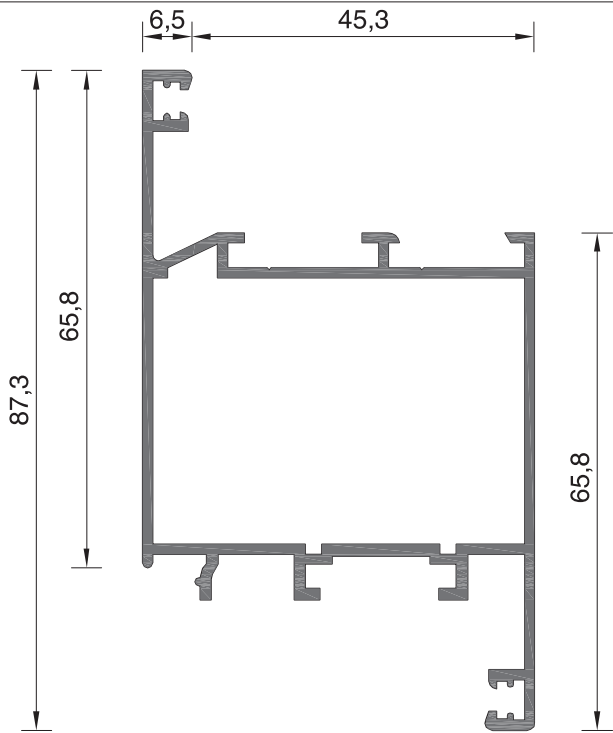
101-075C (4140)

ΕΣΩΤΕΡΙΚΗ  
Internal

101-031 (3624)

ΠΡΟΦΙΛ ΓΙΑ ΚΟΠΗ ΓΩΝΙΩΝ ΓΩΝΙΑΣΤΡΑΣ :  
**101-075 - 101-072**  
Machine pressed joint corner profil :  
**101-075 - 101-072**

Κλίμακα / scale = 1 : 1



ΦΥΛΛΟ ΙΣΙΟ / Flat sash

**101-016**

ΒΑΡΟΣ / Weight

**1105 gr/m**

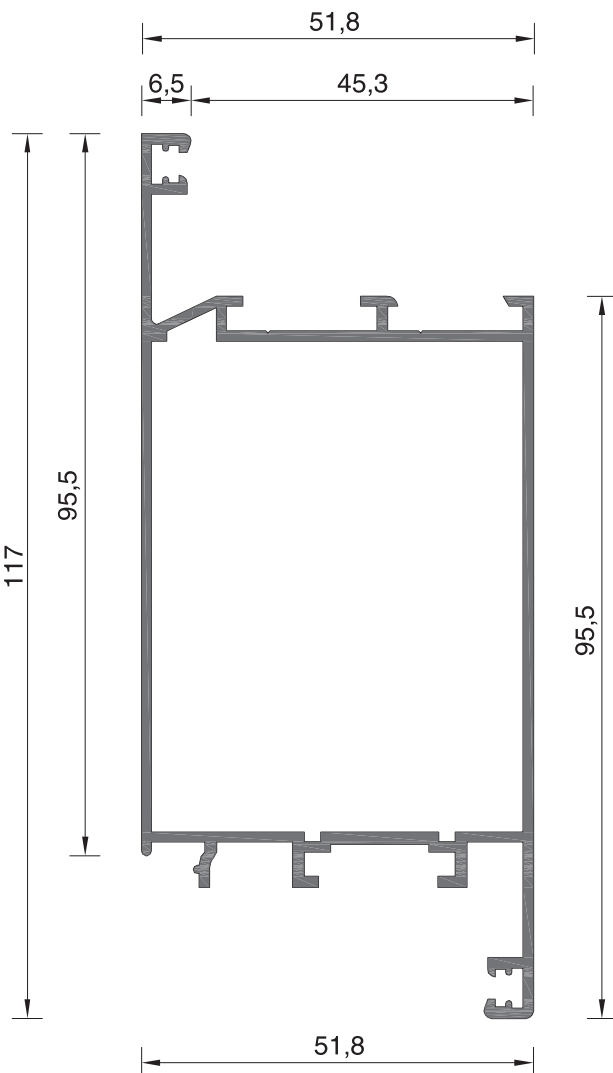
ΜΗΧΑΝΙΚΕΣ ΓΩΝΙΕΣ ΣΥΝΔΕΣΕΩΣ  
Mechanical joint corners

4005 (5055)

ΓΩΝΙΕΣ ΓΩΝΙΑΣΤΡΑΣ ΣΕ ΕΞΑΡΤΗΜΑ  
Machine pressed joint corners

101-031 (3624)

ΠΡΟΦΙΛ ΓΙΑ ΚΟΠΗ ΓΩΝΙΩΝ ΓΩΝΙΑΣΤΡΑΣ : 101-072  
Machine pressed joint corner profil : 101-072



ΦΥΛΛΟ ΙΣΙΟ ΜΕΓΑΛΟ / Flat large sash

**101-018**

ΒΑΡΟΣ / Weight

**1347 gr/m**

ΜΗΧΑΝΙΚΕΣ ΓΩΝΙΕΣ ΣΥΝΔΕΣΕΩΣ  
Mechanical joint corners

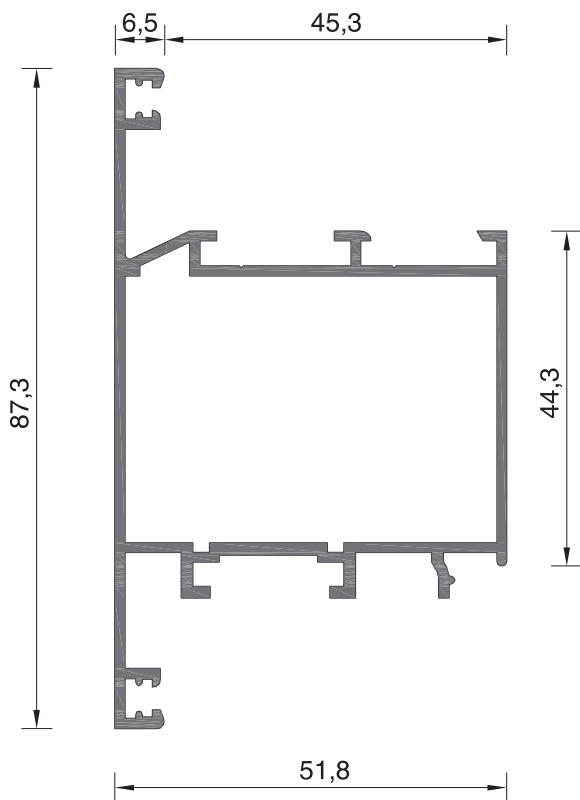
4008 (5069)

ΓΩΝΙΕΣ ΓΩΝΙΑΣΤΡΑΣ ΣΕ ΕΞΑΡΤΗΜΑ  
Machine pressed joint corners

4008 (3521)

ΠΡΟΦΙΛ ΓΙΑ ΚΟΠΗ ΓΩΝΙΩΝ ΓΩΝΙΑΣΤΡΑΣ : 101-074  
Machine pressed joint corner profil : 101-074

Κλίμακα / scale = 1 : 1



ΦΥΛΛΟ ΕΞΩΤΕΡΙΚΑ ΑΝΟΙΓΟΜΕΝΟ / External opening sash

**101-031**

ΒΑΡΟΣ / Weight

**1088 gr/m**

ΜΗΧΑΝΙΚΕΣ ΓΩΝΙΕΣ ΣΥΝΔΕΣΕΩΣ  
Mechanical joint corners

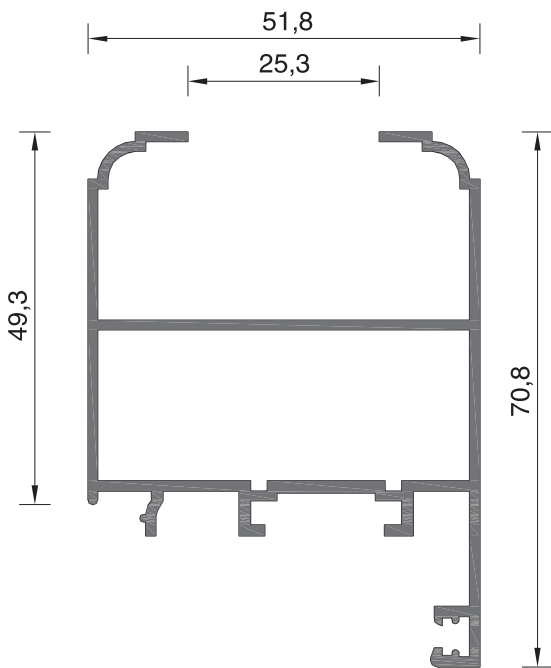
4005 (5055)

ΓΩΝΙΕΣ ΓΩΝΙΑΣΤΡΑΣ ΣΕ ΕΞΑΡΤΗΜΑ  
Machine pressed joint corners

101-031 (3624)

ΠΡΟΦΙΛ ΓΙΑ ΚΟΠΗ ΓΩΝΙΩΝ ΓΩΝΙΑΣΤΡΑΣ : **101-072**  
Machine pressed joint corner profil : **101-072**

Κλίμακα / scale = 1 : 1



ΦΥΛΛΟ ΠΑΤΖΟΥΡΙΟΥ / Shutter profile

**101-026**

ΒΑΡΟΣ / Weight

**995 gr/m**

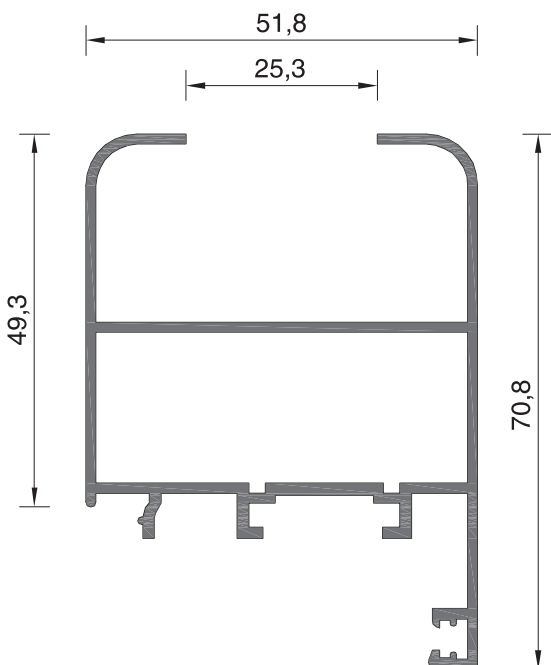
ΜΗΧΑΝΙΚΕΣ ΓΩΝΙΕΣ ΣΥΝΔΕΣΕΩΣ  
Mechanical joint corners

4059 (5227)

ΓΩΝΙΕΣ ΓΩΝΙΑΣΤΡΑΣ ΣΕ ΕΞΑΡΤΗΜΑ  
Machine pressed joint corners

4059 (5806)

ΠΡΟΦΙΛ ΓΙΑ ΚΟΠΗ ΓΩΝΙΩΝ ΓΩΝΙΑΣΤΡΑΣ : **101-075**  
Machine pressed joint corner profil : **101-075**



ΦΥΛΛΟ ΠΑΤΖΟΥΡΙΟΥ / Shutter profile

**101-026B**

ΒΑΡΟΣ / Weight

**990 gr/m**

ΜΗΧΑΝΙΚΕΣ ΓΩΝΙΕΣ ΣΥΝΔΕΣΕΩΣ  
Mechanical joint corners

4059 (5227)

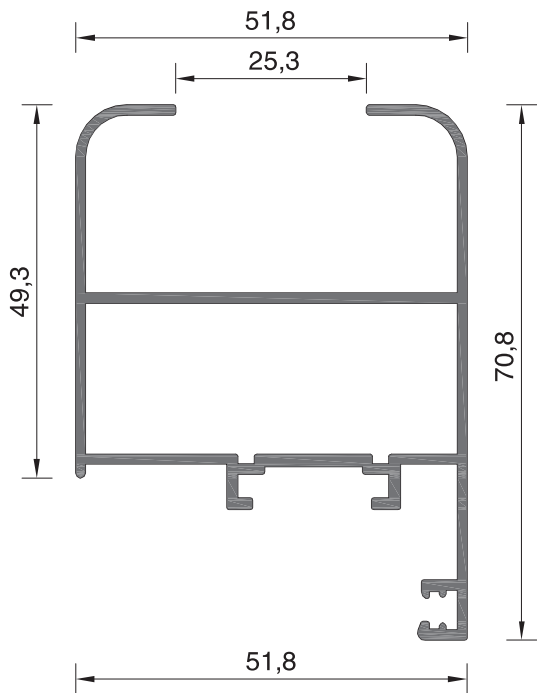
ΓΩΝΙΕΣ ΓΩΝΙΑΣΤΡΑΣ ΣΕ ΕΞΑΡΤΗΜΑ  
Machine pressed joint corners

4059 (5806)

ΠΡΟΦΙΛ ΓΙΑ ΚΟΠΗ ΓΩΝΙΩΝ ΓΩΝΙΑΣΤΡΑΣ : **101-075**  
Machine pressed joint corner profil : **101-075**

**ΣΥΝΕΡΓΑΖΕΤΑΙ ΜΕ ΤΗΝ ΤΑΠΑ ΓΙΑ ΦΥΛΛΟ ΠΑΤΖΟΥΡΙΟΥ  
101-026B (3686).  
Assembled with rabbet seal plug for shutter profile  
101-026B (3686)**

Κλίμακα / scale = 1 : 1



ΦΥΛΛΟ ΠΑΤΖΟΥΡΙΟΥ / Shutter profile

**101-026C**

ΒΑΡΟΣ / Weight

**963 gr/m**

ΜΗΧΑΝΙΚΕΣ ΓΩΝΙΕΣ ΣΥΝΔΕΣΕΩΣ  
Mechanical joint corners

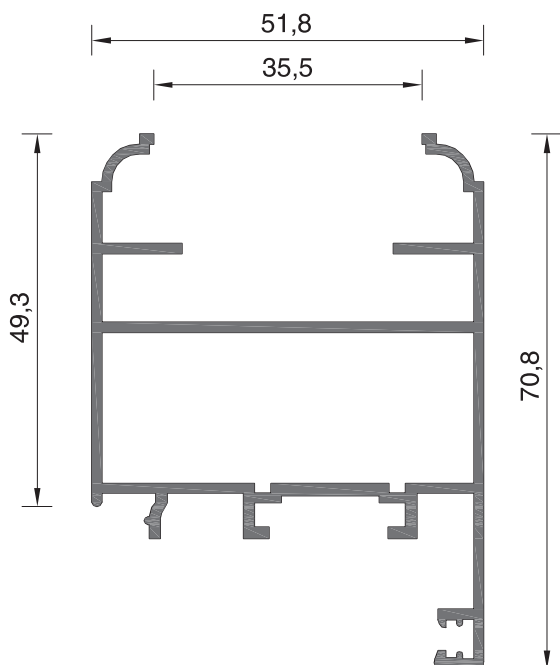
4059 (5227)

ΓΩΝΙΕΣ ΓΩΝΙΑΣΤΡΑΣ ΣΕ ΕΞΑΡΤΗΜΑ  
Machine pressed joint corners

4059 (5806)

ΠΡΟΦΙΛ ΓΙΑ ΚΟΠΗ ΓΩΝΙΩΝ ΓΩΝΙΑΣΤΡΑΣ : **101-075**  
Machine pressed joint corner profil : **101-075**

**ΣΥΝΕΡΓΑΖΕΤΑΙ ΜΕ ΤΗΝ ΤΑΠΑ ΓΙΑ ΦΥΛΛΟ ΠΑΤΖΟΥΡΙΟΥ  
101-026B (3686).  
Assembled with rabbet seal plug for shutter profile  
101-026B (3686)**



ΦΥΛΛΟ ΠΑΤΖΟΥΡΙΟΥ / Shutter profile

**101-027**

ΒΑΡΟΣ / Weight

**1052 gr/m**

ΜΗΧΑΝΙΚΕΣ ΓΩΝΙΕΣ ΣΥΝΔΕΣΕΩΣ  
Mechanical joint corners

4059 (5227)

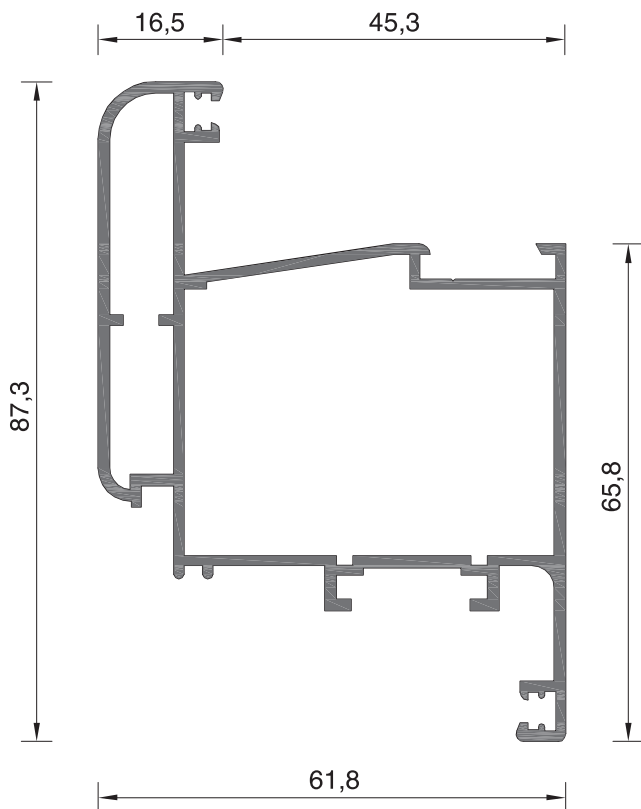
ΓΩΝΙΕΣ ΓΩΝΙΑΣΤΡΑΣ ΣΕ ΕΞΑΡΤΗΜΑ  
Machine pressed joint corners

4059 (5806)

ΠΡΟΦΙΛ ΓΙΑ ΚΟΠΗ ΓΩΝΙΩΝ ΓΩΝΙΑΣΤΡΑΣ : **101-075**  
Machine pressed joint corner profil : **101-075**

**ΣΥΝΕΡΓΑΖΕΤΑΙ ΜΕ ΤΗΝ ΠΕΡΣΙΔΑ NACO.  
Assembled with NACO blinds**

Κλίμακα / scale = 1 : 1



ΦΥΛΛΟ ΚΑΜΠΥΛΟ / Curved sash

**101-112**

ΒΑΡΟΣ / Weight

**1357 gr/m**

ΜΗΧΑΝΙΚΕΣ ΓΩΝΙΕΣ ΣΥΝΔΕΣΕΩΣ  
Mechanical joint corners

ΕΞΩΤΕΡΙΚΗ  
External

-----

ΕΣΩΤΕΡΙΚΗ  
Internal

4005 (5055)

ΓΩΝΙΕΣ ΓΩΝΙΑΣΤΡΑΣ ΣΕ ΕΞΑΡΤΗΜΑ  
Machine pressed joint corners

ΕΞΩΤΕΡΙΚΗ  
External

101-075C (4140)

ΕΣΩΤΕΡΙΚΗ  
Internal

101-031 (3624)

ΠΡΟΦΙΛ ΓΙΑ ΚΟΠΗ ΓΩΝΙΩΝ ΓΩΝΙΑΣΤΡΑΣ :  
101-075 - 101-072  
Machine pressed joint corner profil :  
101-075 - 101-072

Κεντρικό λάστιχο στην κάσα:  
Central gasket for frame

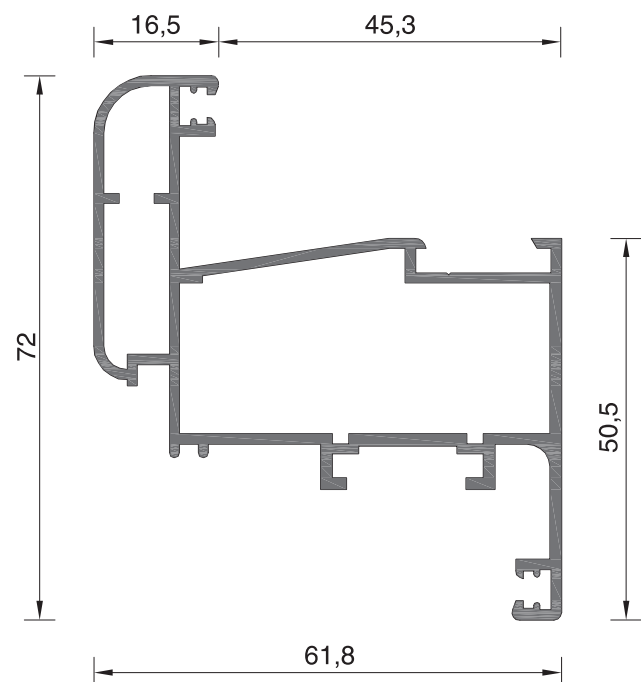
No 80

Για μπινί:  
Adjoining profile

101-034C  
101-035B

Πλαστική τάπα:  
Plastic end cap

No 81  
No 82



ΦΥΛΛΟ ΚΑΜΠΥΛΟ / Curved sash

**101-114**

ΒΑΡΟΣ / Weight

**1151 gr/m**

ΜΗΧΑΝΙΚΕΣ ΓΩΝΙΕΣ ΣΥΝΔΕΣΕΩΣ  
Mechanical joint corners

ΕΞΩΤΕΡΙΚΗ  
External

-----

ΕΣΩΤΕΡΙΚΗ  
Internal

4059 (5227)

ΓΩΝΙΕΣ ΓΩΝΙΑΣΤΡΑΣ ΣΕ ΕΞΑΡΤΗΜΑ  
Machine pressed joint corners

ΕΞΩΤΕΡΙΚΗ  
External

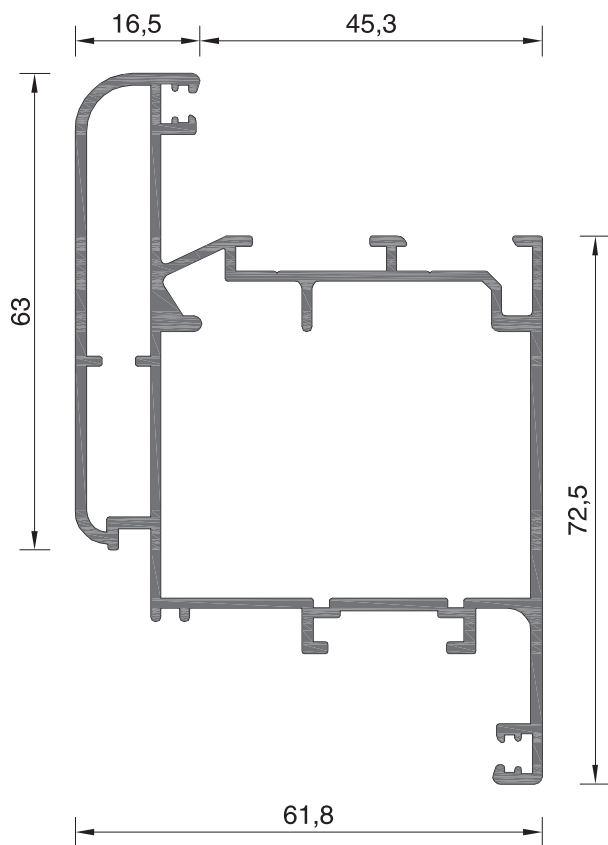
101-075C (4140)

ΕΣΩΤΕΡΙΚΗ  
Internal

4059 (5806)

ΠΡΟΦΙΛ ΓΙΑ ΚΟΠΗ ΓΩΝΙΩΝ ΓΩΝΙΑΣΤΡΑΣ : 101-075  
Machine pressed joint corner profil : 101-075

Κλίμακα / scale = 1 : 1



ΦΥΛΛΟ ΚΑΜΠΥΛΟ / Curved sash

**101-168**

ΒΑΡΟΣ / Weight

**1560 gr/m**

ΜΗΧΑΝΙΚΕΣ ΓΩΝΙΕΣ ΣΥΝΔΕΣΕΩΣ  
Mechanical joint corners

ΕΞΩΤΕΡΙΚΗ  
External

-----

ΕΣΩΤΕΡΙΚΗ  
Internal

4005 (5055)

ΓΩΝΙΕΣ ΓΩΝΙΑΣΤΡΑΣ ΣΕ ΕΞΑΡΤΗΜΑ  
Machine pressed joint corners

ΕΞΩΤΕΡΙΚΗ  
External

101-075C (4140)

ΕΣΩΤΕΡΙΚΗ  
Internal

101-031 (3624)

ΠΡΟΦΙΛ ΓΙΑ ΚΟΠΗ ΓΩΝΙΩΝ ΓΩΝΙΑΣΤΡΑΣ :  
101-075 - 101-072  
Machine pressed joint corner profil :  
101-075 - 101-072

Κεντρικό λάστιχο στην κάσα:  
Central gasket for frame

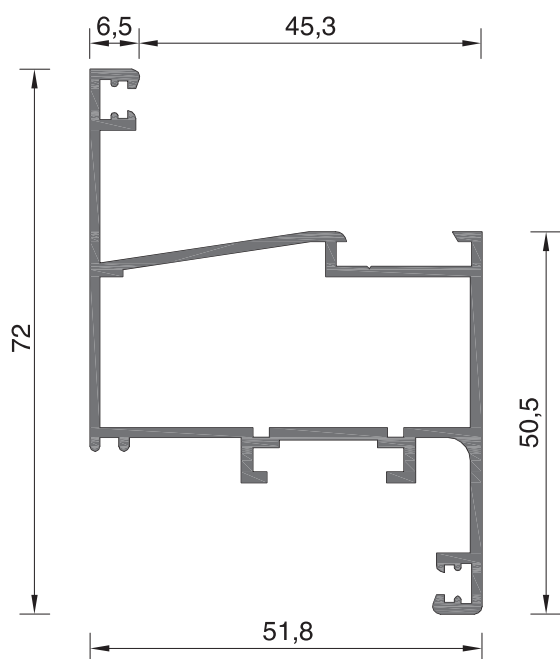
No 80

Για μπνί:  
Adjoining profile

101-034C  
101-035B

Πλαστική τάπα:  
Plastic end cap

No 81  
No 82



ΦΥΛΛΟ ΙΣΙΟ / Flat sash

**101-115**

ΒΑΡΟΣ / Weight

**942 gr/m**

ΜΗΧΑΝΙΚΕΣ ΓΩΝΙΕΣ ΣΥΝΔΕΣΕΩΣ  
Mechanical joint corners

4059 (5227)

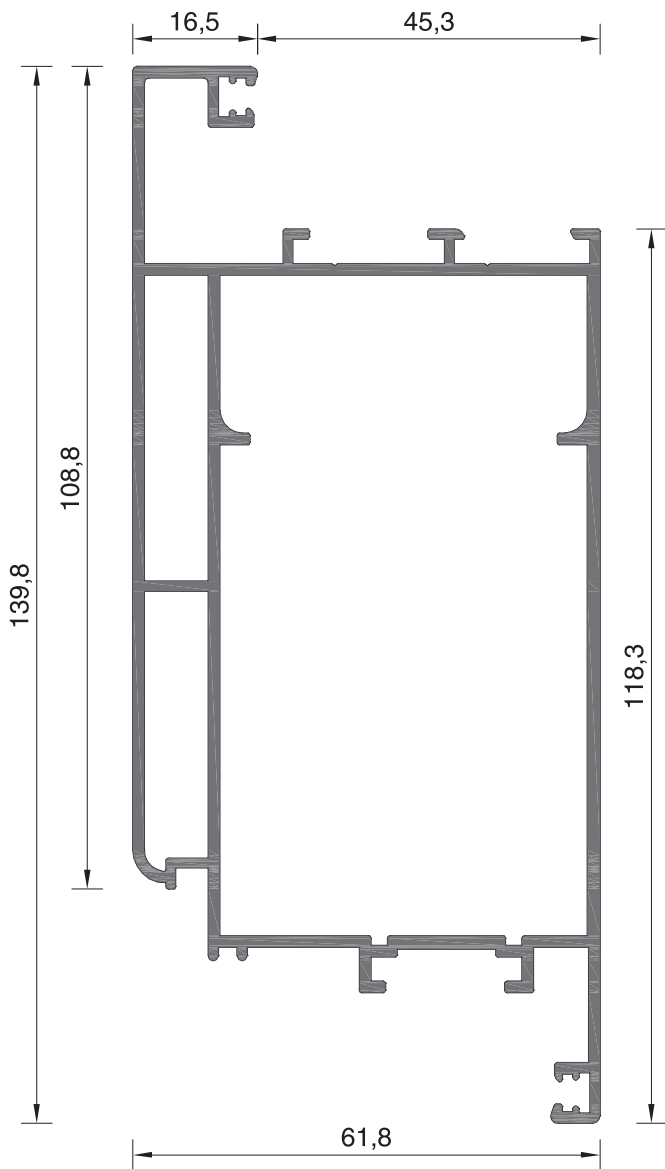
ΓΩΝΙΕΣ ΓΩΝΙΑΣΤΡΑΣ ΣΕ ΕΞΑΡΤΗΜΑ  
Machine pressed joint corners

4059 (5806)

ΠΡΟΦΙΛ ΓΙΑ ΚΟΠΗ ΓΩΝΙΩΝ ΓΩΝΙΑΣΤΡΑΣ : 101-075  
Machine pressed joint corner profil : 101-075

Κλίμακα / scale = 1 : 1





<b>Κεντρικό λάστιχο στην κάσα:</b> Central gasket for frame	<b>No 80</b>
<b>Για μπινι:</b> Adjoining profile	<b>Πλαστική τάπα:</b> Plastic end cap
101-034C	<b>No 81</b>
101-035B	<b>No 82</b>

ΦΥΛΛΟ ΙΣΙΟ ΜΕΓΑΛΟ / Flat large sash

**101-159**

ΒΑΡΟΣ / Weight

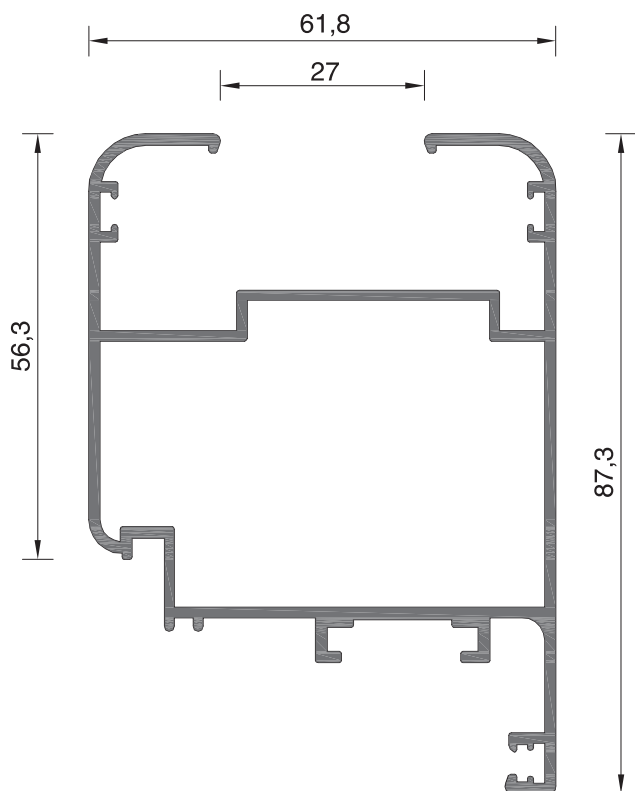
**2170 gr/m**

ΜΗΧΑΝΙΚΕΣ ΓΩΝΙΕΣ ΣΥΝΔΕΣΕΩΣ Mechanical joint corners	
ΕΞΩΤΕΡΙΚΗ External	ΕΣΩΤΕΡΙΚΗ Internal
-----	4008 (5069)

ΓΩΝΙΕΣ ΓΩΝΙΑΣΤΡΑΣ ΣΕ ΕΞΑΡΤΗΜΑ Machine pressed joint corners	
ΕΞΩΤΕΡΙΚΗ External	ΕΣΩΤΕΡΙΚΗ Internal
-----	-----

ΠΡΟΦΙΛ ΓΙΑ ΚΟΠΗ ΓΩΝΙΩΝ ΓΩΝΙΑΣΤΡΑΣ :  
**101-072 - 101-074**  
Machine pressed joint corner profil :  
**101-072 - 101-074**

Κλίμακα / scale = 1 : 1



ΦΥΛΛΟ / Sash

**101-124**

ΒΑΡΟΣ / Weight

**1389 gr/m**

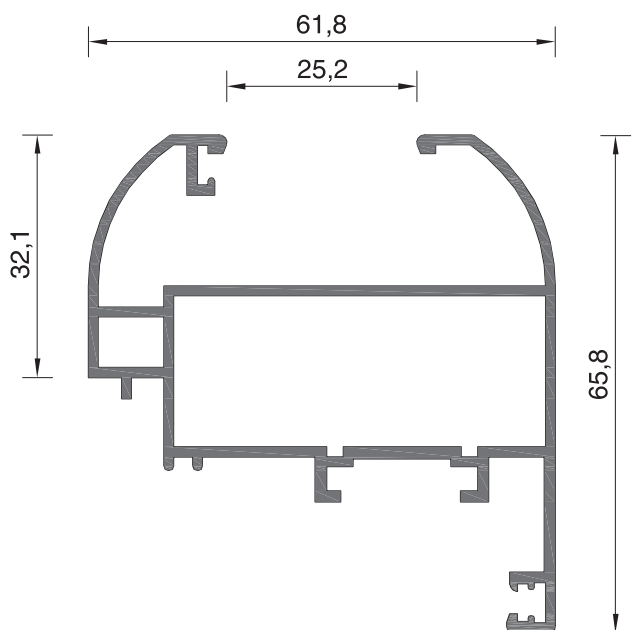
ΜΗΧΑΝΙΚΕΣ ΓΩΝΙΕΣ ΣΥΝΔΕΣΕΩΣ  
Mechanical joint corners

4005 (5055)

ΓΩΝΙΕΣ ΓΩΝΙΑΣΤΡΑΣ ΣΕ ΕΞΑΡΤΗΜΑ  
Machine pressed joint corners

101-031 (3624)

ΠΡΟΦΙΛ ΓΙΑ ΚΟΠΗ ΓΩΝΙΩΝ ΓΩΝΙΑΣΤΡΑΣ : **101-072**  
Machine pressed joint corner profil : **101-072**



ΦΥΛΛΟ ΚΑΜΠΥΛΟ / Curved sash

**101-131**

ΒΑΡΟΣ / Weight

**1108 gr/m**

ΜΗΧΑΝΙΚΕΣ ΓΩΝΙΕΣ ΣΥΝΔΕΣΕΩΣ  
Mechanical joint corners

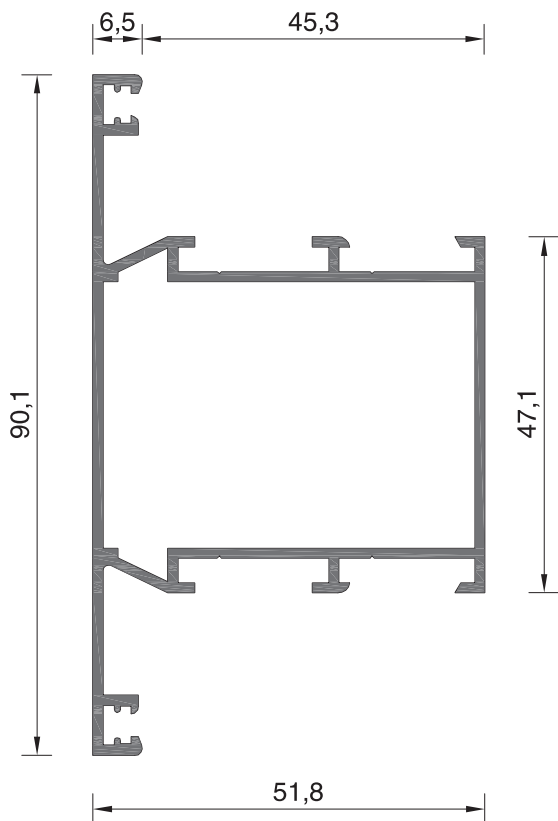
ΕΞΩΤΕΡΙΚΗ External	ΕΣΩΤΕΡΙΚΗ Internal
-----	4059 (5227)

ΓΩΝΙΕΣ ΓΩΝΙΑΣΤΡΑΣ ΣΕ ΕΞΑΡΤΗΜΑ  
Machine pressed joint corners

ΕΞΩΤΕΡΙΚΗ External	ΕΣΩΤΕΡΙΚΗ Internal
-----	4059 (5806)

ΠΡΟΦΙΛ ΓΙΑ ΚΟΠΗ ΓΩΝΙΩΝ ΓΩΝΙΑΣΤΡΑΣ : **101-075**  
Machine pressed joint corner profil : **101-075**

Κλίμακα / scale = 1 : 1



ΦΥΛΛΟ ΓΙΑ ΠΕΡΙΣΤΡΕΦΟΜΕΝΑ / Sash for rotating window

**101-033**

ΒΑΡΟΣ / Weight

**1064 gr/m**

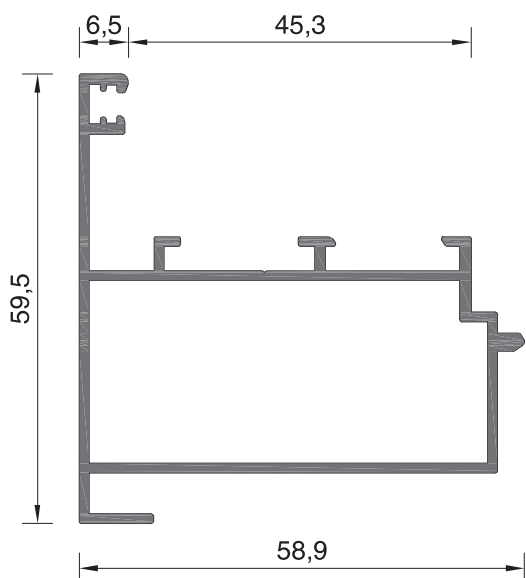
ΜΗΧΑΝΙΚΕΣ ΓΩΝΙΕΣ ΣΥΝΔΕΣΕΩΣ  
Mechanical joint corners

4005 (5055)

ΓΩΝΙΕΣ ΓΩΝΙΑΣΤΡΑΣ ΣΕ ΕΞΑΡΤΗΜΑ  
Machine pressed joint corners

101-031 (3624)

ΠΡΟΦΙΛ ΓΙΑ ΚΟΠΗ ΓΩΝΙΩΝ ΓΩΝΙΑΣΤΡΑΣ : **101-072**  
Machine pressed joint corner profil : **101-072**



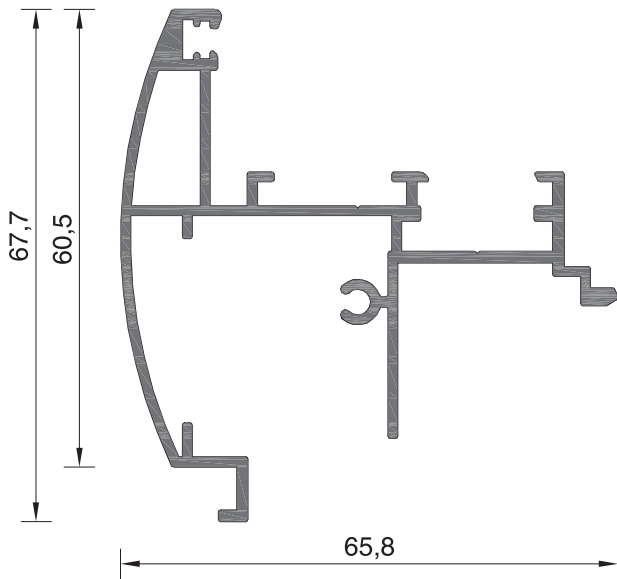
ΜΠΙΝΙ ΓΙΑ ΠΕΡΙΣΤΡΕΦΟΜΕΝΑ / Adjoining profile for rotating window

**101-036**

ΒΑΡΟΣ / Weight

**849 gr/m**

Κλίμακα / scale = 1 : 1



ΜΠΙΝΙ ΚΑΜΠΥΛΟ / Curved rabbet profile

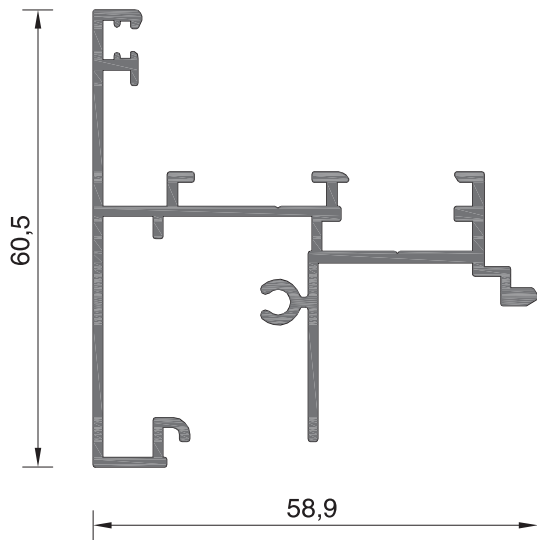
**101-034C**

ΒΑΡΟΣ / Weight

**1005 gr/m**

**ΣΥΝΕΡΓΑΖΕΤΑΙ ΜΕ ΤΗΝ ΤΑΠΑ ΜΠΙΝΙ  
101-034A (5745)  
Assembled with rabbet seal plug  
101-034A (5745)**

**ΣΥΝΕΡΓΑΖΕΤΑΙ ΜΕ ΤΗΝ ΤΑΠΑ ΜΠΙΝΙ  
No 81 (5502)  
Assembled with rabbet seal plug  
No 81 (5502)**



ΜΠΙΝΙ ΙΣΙΟ / Flat rabbet profile

**101-035B**

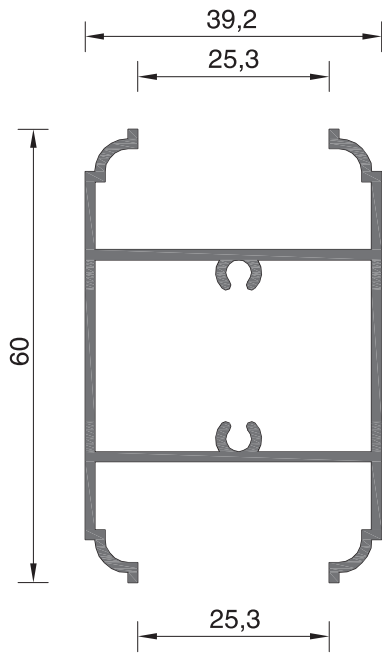
ΒΑΡΟΣ / Weight

**861 gr/m**

**ΣΥΝΕΡΓΑΖΕΤΑΙ ΜΕ ΤΗΝ ΤΑΠΑ ΜΠΙΝΙ  
101-035 (5073)  
Assembled with rabbet seal plug  
101-035 (5073)**

**ΣΥΝΕΡΓΑΖΕΤΑΙ ΜΕ ΤΗΝ ΤΑΠΑ ΜΠΙΝΙ  
No 82 (5282)  
Assembled with rabbet seal plug  
No 82 (5282)**

Κλίμακα / scale = 1 : 1



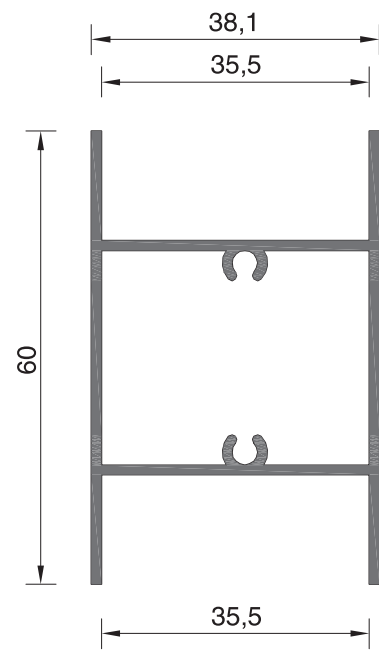
ΧΩΡΙΣΜΑ / Partition profile

**101-028**

ΒΑΡΟΣ / Weight

**795 gr/m**

**ΣΥΝΕΡΓΑΖΕΤΑΙ ΜΕ ΤΟ ΦΥΛΛΟ  
101-026  
Assembled with sash  
101-026**



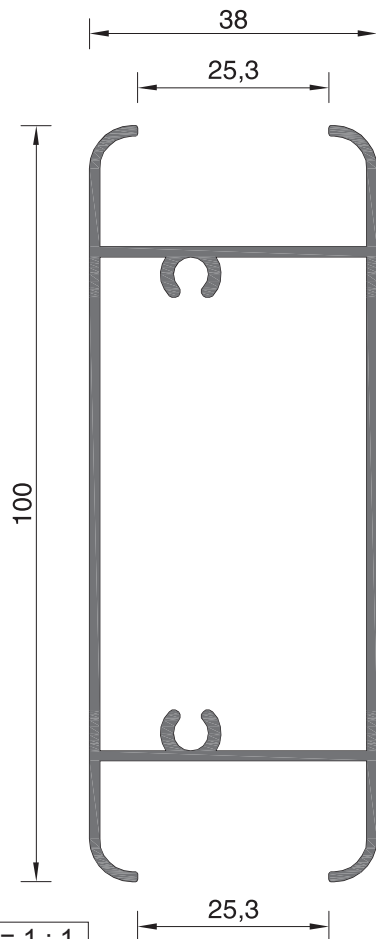
ΧΩΡΙΣΜΑ / Partition profile

**101-029**

ΒΑΡΟΣ / Weight

**730 gr/m**

**ΣΥΝΕΡΓΑΖΕΤΑΙ ΜΕ ΤΟ ΦΥΛΛΟ  
101-027  
Assembled with sash  
101-027**



ΧΩΡΙΣΜΑ / Partition profile

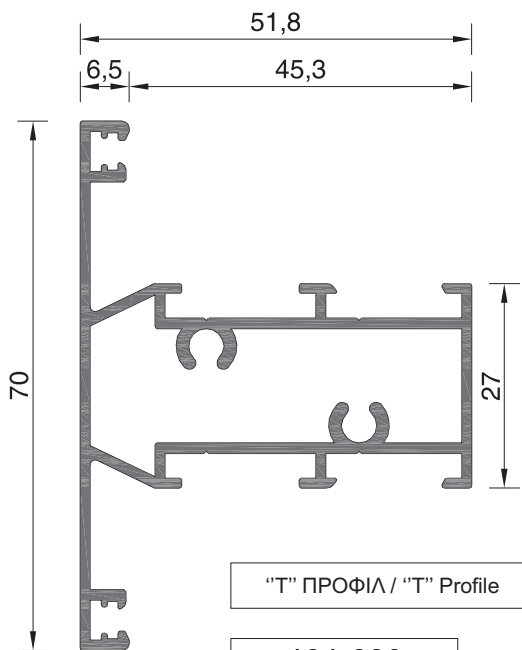
**101-152**

ΒΑΡΟΣ / Weight

**1096 gr/m**

**ΣΥΝΕΡΓΑΖΕΤΑΙ ΜΕ ΤΟ ΦΥΛΛΟ  
101-026  
Assembled with sash  
101-026**

Κλίμακα / scale = 1 : 1

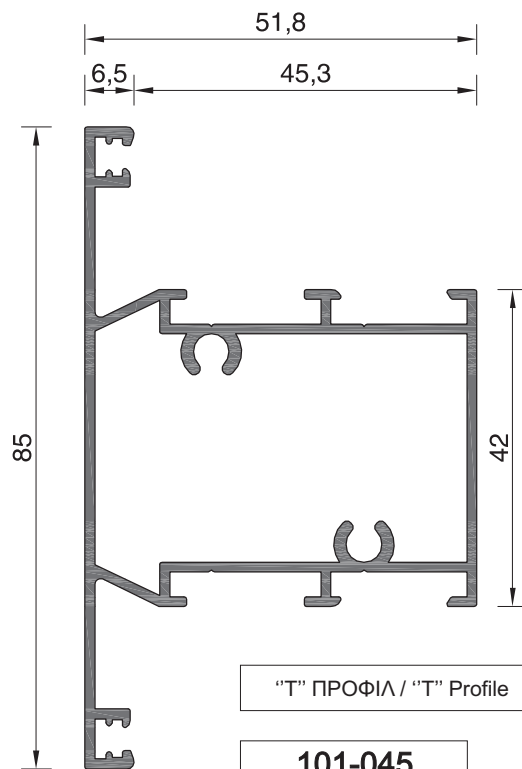


"T" ΠΡΟΦΙΛ / "T" Profile

**101-039**

ΒΑΡΟΣ / Weight

**1010 gr/m**

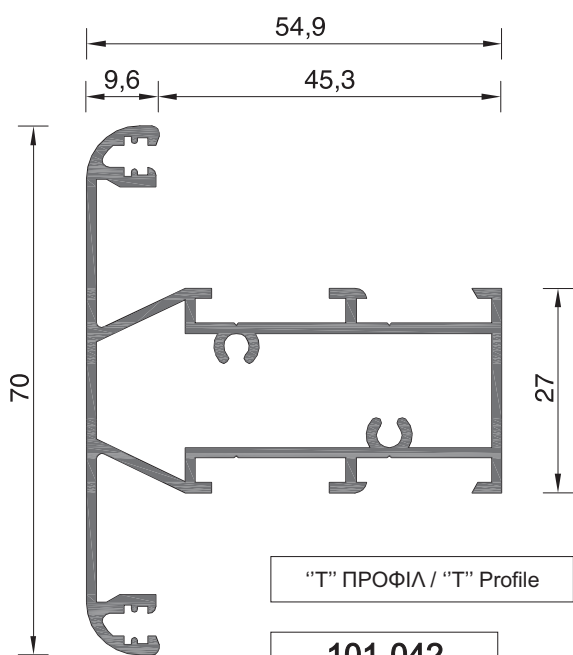


"T" ΠΡΟΦΙΛ / "T" Profile

**101-045**

ΒΑΡΟΣ / Weight

**1115 gr/m**

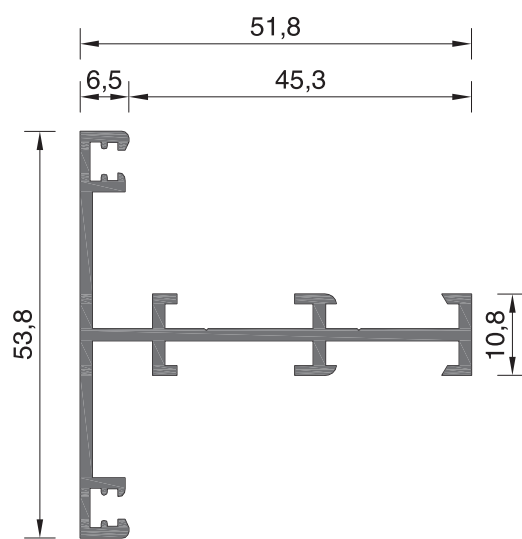


"T" ΠΡΟΦΙΛ / "T" Profile

**101-042**

ΒΑΡΟΣ / Weight

**1029 gr/m**



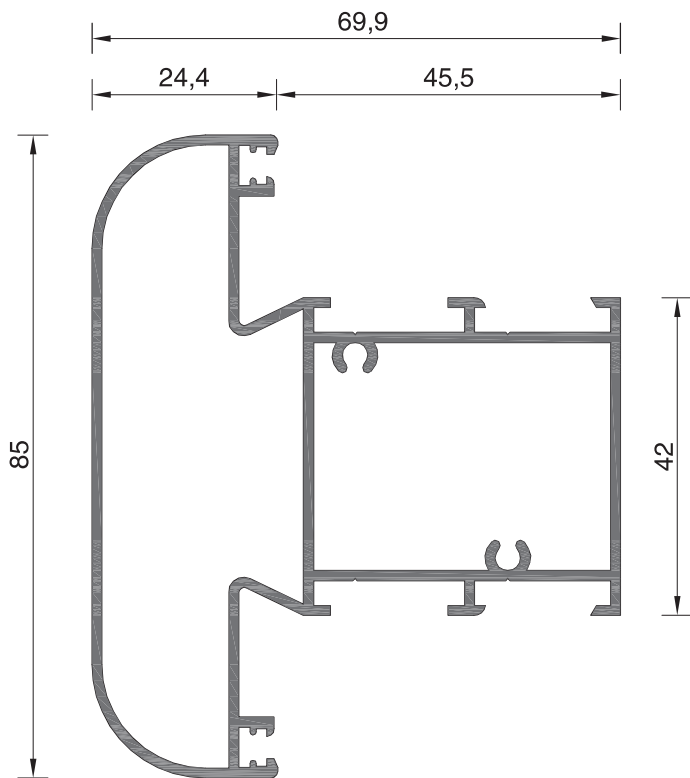
"T" ΠΡΟΦΙΛ / "T" Profile

**101-061**

ΒΑΡΟΣ / Weight

**698 gr/m**

Κλίμακα / scale = 1 : 1

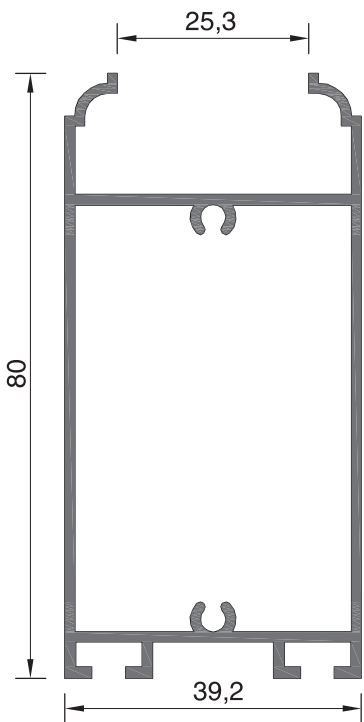


"T" ΠΡΟΦΙΛ / "T" Profile

**101-043**

ΒΑΡΟΣ / Weight

**1459 gr/m**

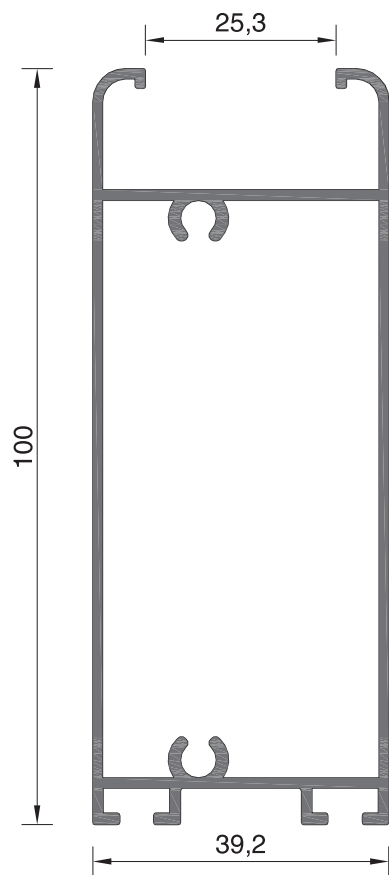


ΤΑΜΠΛΑΣ ΠΑΤΖΟΥΡΙΟΥ / Kick plate

**101-059**

ΒΑΡΟΣ / Weight

**998 gr/m**



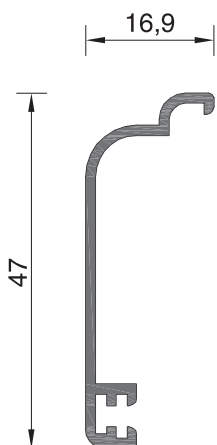
ΤΑΜΠΛΑΣ ΠΑΤΖΟΥΡΙΟΥ / Kick plate

**101-145**

ΒΑΡΟΣ / Weight

**1194 gr/m**

Κλίμακα / scale = 1 : 1

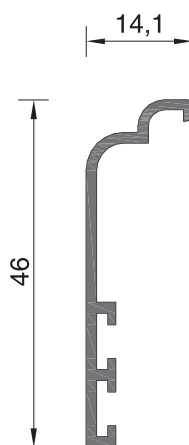


ΑΡΜΟΚΑΛΥΠΤΡΟ / Cover gap

**101-067A**

ΒΑΡΟΣ / Weight

**264 gr/m**

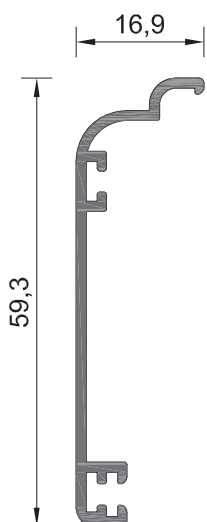


ΑΡΜΟΚΑΛΥΠΤΡΟ / Cover gap

**101-070**

ΒΑΡΟΣ / Weight

**254 gr/m**



**ΝΕΟ ΠΡΟΦΙΛ  
NEW PROFILE**

ΑΡΜΟΚΑΛΥΠΤΡΟ / Cover gap

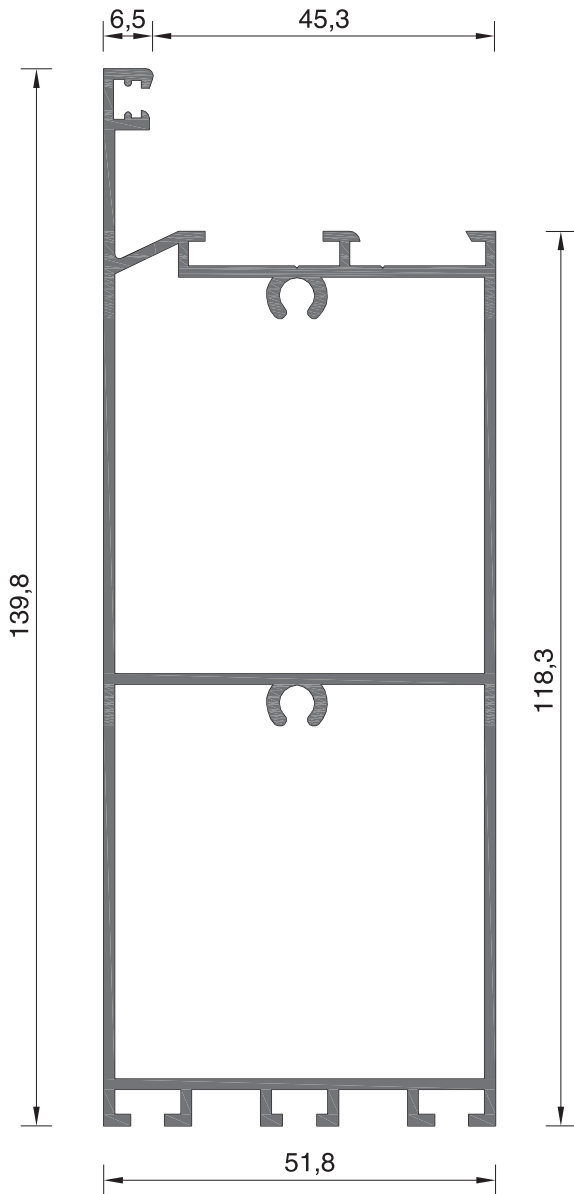
**101-174**

ΒΑΡΟΣ / Weight

**334 gr/m**

Κλίμακα / scale = 1 : 1



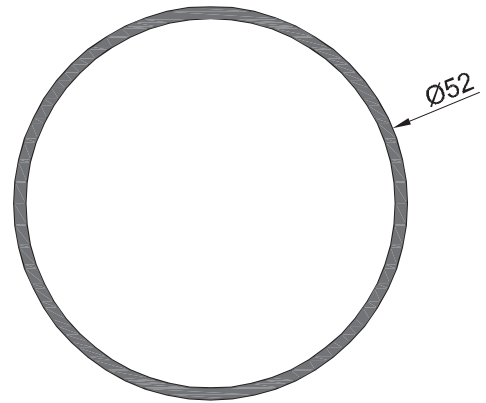


ΤΑΜΠΛΑΣ / Kick plate

**101-046**

ΒΑΡΟΣ / Weight

**1865 gr/m**



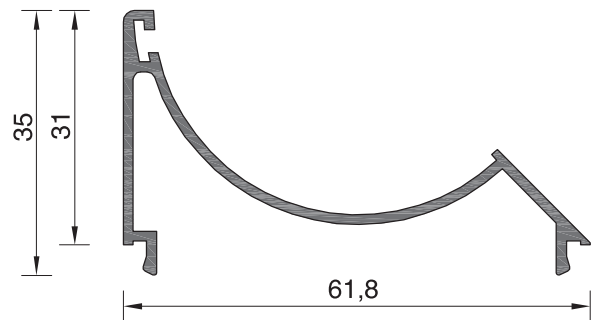
ΚΟΛΩΝΑ ΓΙΑ ΜΕΤΑΒΛΗΤΗ ΓΩΝΙΑ / Mullion for variable corner

**Φ52**

ΒΑΡΟΣ / Weight

**642 gr/m**

**ΣΥΝΑΡΜΟΓΗ ΜΕ ΤΗΝ ΠΡΟΣΘΕΤΟ  
ΠΡΟΦΙΛ 101-053  
Assembly with additional  
profile 101-053**



ΠΡΟΣΘΕΤΟ ΓΙΑ ΜΕΤΑΒΛΗΤΗ ΓΩΝΙΑ / Additional profile for variable corner

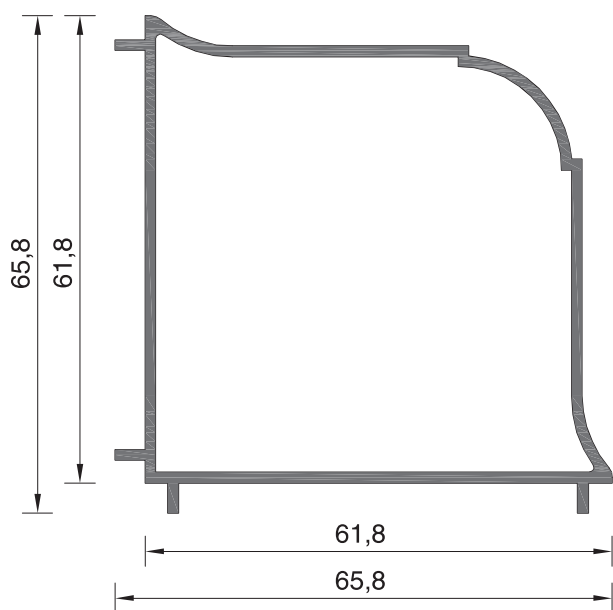
**101-053**

ΒΑΡΟΣ / Weight

**453 gr/m**

**ΣΥΝΑΡΜΟΓΗ ΜΕ ΤΗΝ ΚΑΣΑ  
101-140 & ΚΟΛΩΝΑ Φ52  
Assembly with frame profile  
101-140 & Φ52 mullion**

Κλίμακα / scale = 1 : 1



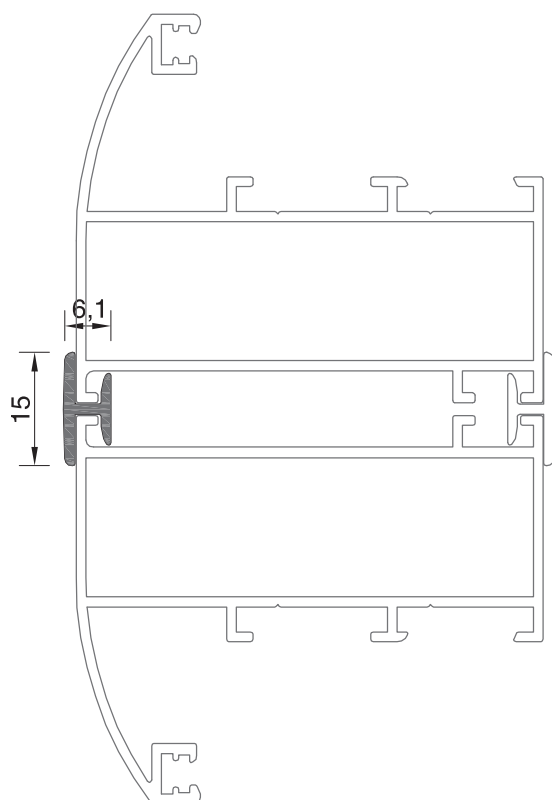
ΚΟΛΩΝΑ 90° / Mullion 90°

**101-048**

ΒΑΡΟΣ / Weight

**928 gr/m**

**ΣΥΝΑΡΜΟΓΗ ΜΕ ΤΗΝ ΚΑΣΑ 101-140**  
**Assembly with frame profile 101-140**



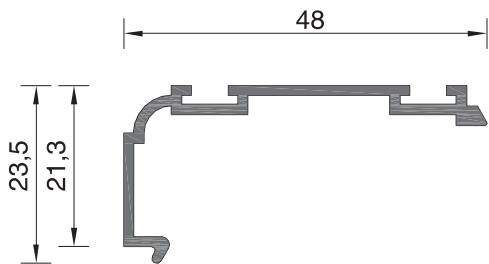
ΠΡΟΦΙΛ ΕΝΩΣΗΣ ΚΑΣΑΣ ΜΕ ΚΑΣΑ / Frame coupling profile

**101-166**

ΒΑΡΟΣ / Weight

**99 gr/m**

Κλίμακα / scale = 1 : 1

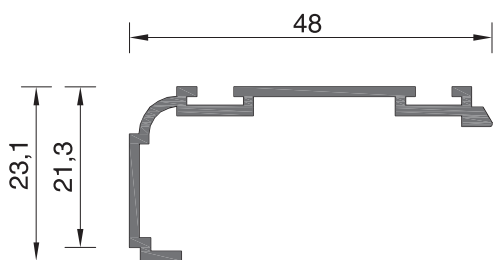


ΚΟΥΜΠΩΜΑ ΚΑΣΑΣ ΑΛΕ-ΠΕΤΟΥΡ / Fastening profile for swing-door frame

**101-056**

ΒΑΡΟΣ / Weight

**316 gr/m**

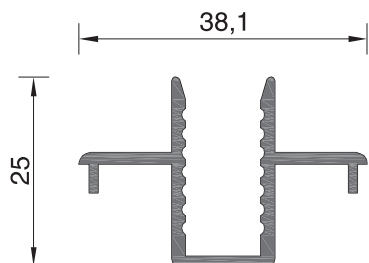


ΚΟΥΜΠΩΜΑ ΦΥΛΛΟΥ ΑΛΕ-ΠΕΤΟΥΡ / Fastening profile for swing-door sash

**101-057**

ΒΑΡΟΣ / Weight

**316 gr/m**

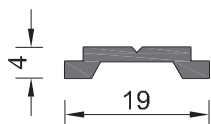
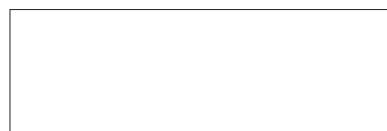


ΚΟΥΜΠΩΜΑ ΓΙΑ ΠΕΡΣΙΔΑ NACO / NACO blins receiver

**101-088**

ΒΑΡΟΣ / Weight

**367 gr/m**



ΝΤΙΖΑ / Connection rod

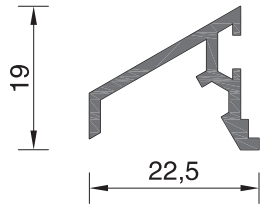
**101-063**

ΒΑΡΟΣ / Weight

**111 gr/m**



Κλίμακα / scale = 1 : 1

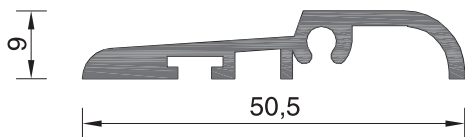


NEPOXYTHΣ / Draining hole

**101-064**

BAPOΣ / Weight

**209 gr/m**

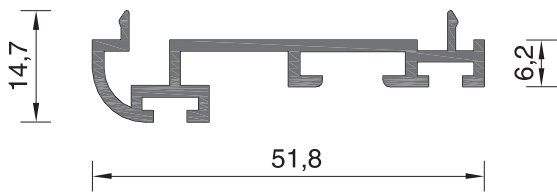


KATΩKAZI / Threshold

**101-065**

BAPOΣ / Weight

**425 gr/m**

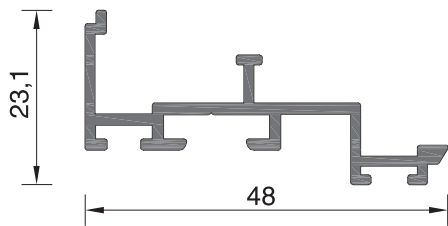


KOYMPΩMA / Clip

**101-066**

BAPOΣ / Weight

**435 gr/m**



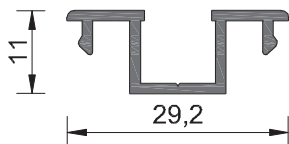
NEPOXYTHΣ / Draining hole

**101-123**

BAPOΣ / Weight

**415 gr/m**

**ΣΥΝΕΡΓΑΖΕΤΑΙ ΜΕ ΤΗΝ ΤΑΠΑ  
NEPOXYTH 101-123 (Σετ) (3546)  
Assembled with rabbet seal plug  
draining hole 101-123 (set) (3546)**



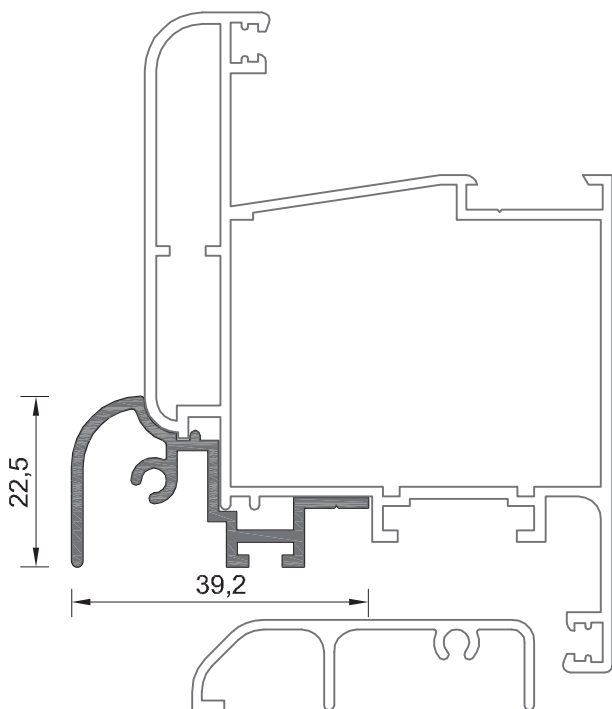
KOYMPΩMA ΓΙΑ ΟΒΑΛΙΝΑ ΕΧ - 51 / Clip for fixed louver EX - 51

**205-014**

BAPOΣ / Weight

**205 gr/m**

Κλίμακα / scale = 1 : 1



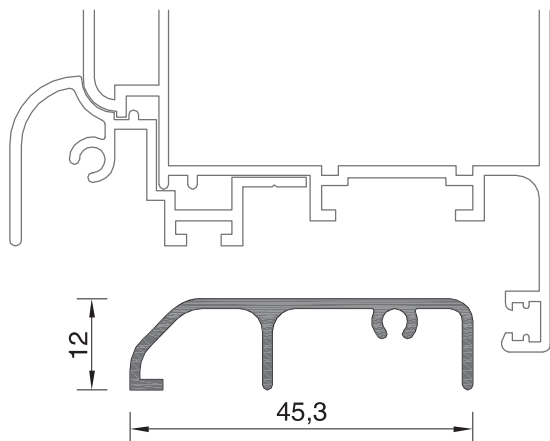
NEPOXYTHS / Draining hole

**101-135**

ΒΑΡΟΣ / Weight

**378 gr/m**

**ΣΥΝΕΡΓΑΖΕΤΑΙ ΜΕ ΤΗΝ ΤΑΠΑ  
NEPOXYTH 101-135 (5828)  
Assembled with rabbet seal plug  
draining hole 101-135 (5828)**

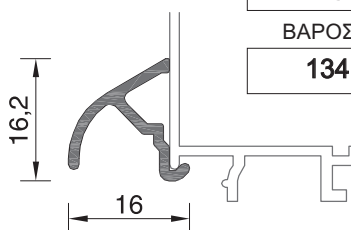


ΚΑΤΩΚΑΣΙ / Threshold

**101-136**

ΒΑΡΟΣ / Weight

**303 gr/m**



NEPOXYTHS / Draining hole

**108-057**

ΒΑΡΟΣ / Weight

**134 gr/m**

**ΣΥΝΕΡΓΑΖΕΤΑΙ ΜΕ ΤΗΝ ΤΑΠΑ  
NEPOXYTH (3477) (ΖΕΥΓΟΣ)  
Assembled with rabbet seal plug  
draining hole (3477)(set)**

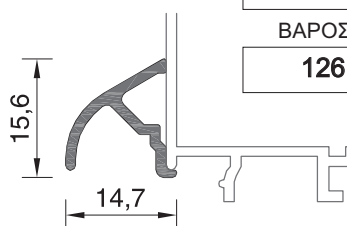
NEPOXYTHS / Draining hole

**108-057A**

ΒΑΡΟΣ / Weight

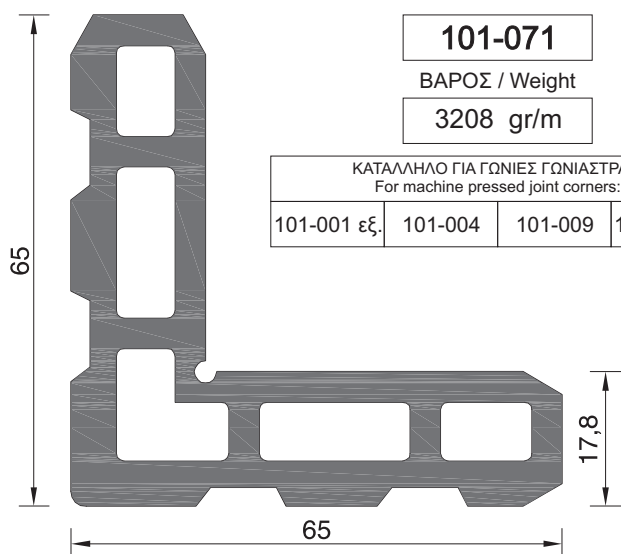
**126 gr/m**

**ΣΥΝΕΡΓΑΖΕΤΑΙ ΜΕ ΤΗΝ ΤΑΠΑ  
NEPOXYTH (3477) (ΖΕΥΓΟΣ)  
Assembled with rabbet seal plug  
draining hole (3477)(set)**



Κλίμακα / scale = 1 : 1

**ΠΡΟΦΙΛ ΓΙΑ ΚΟΠΗ ΓΩΝΙΩΝ ΓΩΝΙΑΣΤΡΑΣ**  
**MACHINE PRESSED JOINT CORNER PROFILES**



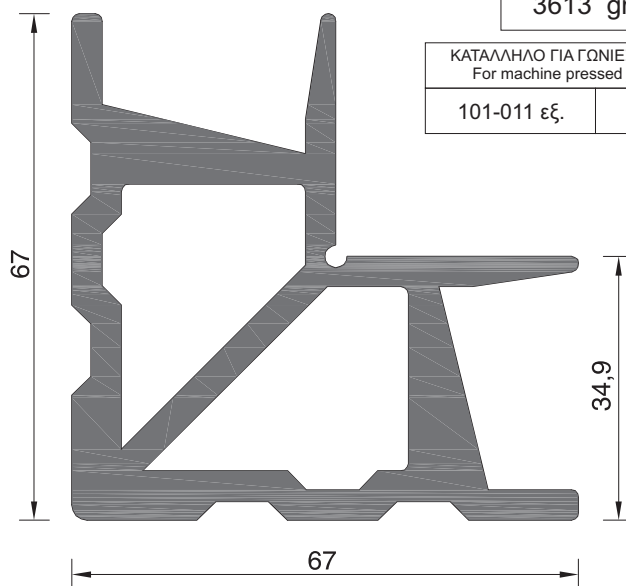
**101-071**

ΒΑΡΟΣ / Weight

**3208 gr/m**

ΚΑΤΑΛΛΗΛΟ ΓΙΑ ΓΩΝΙΕΣ ΓΩΝΙΑΣΤΡΑΣ:  
 For machine pressed joint corners:

101-001 εξ.	101-004	101-009	101-147 εξ.
-------------	---------	---------	-------------



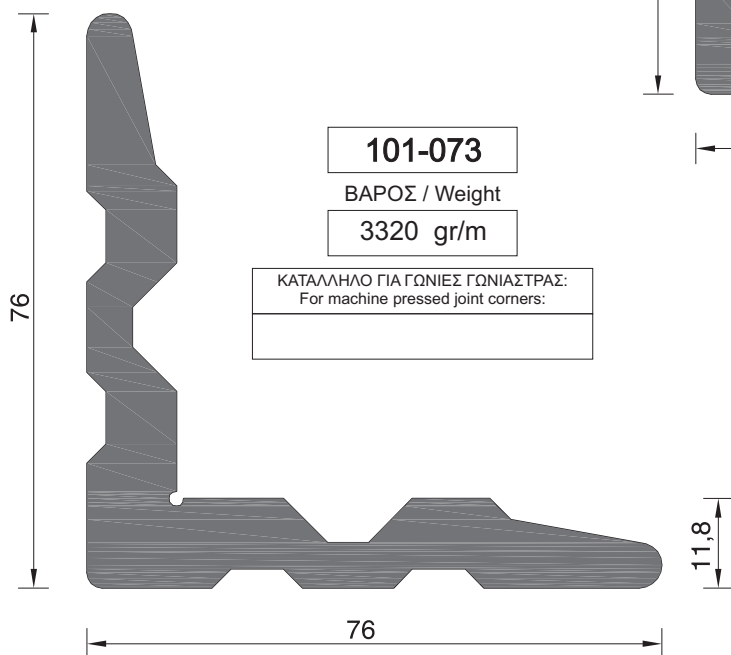
**101-072**

ΒΑΡΟΣ / Weight

**3613 gr/m**

ΚΑΤΑΛΛΗΛΟ ΓΙΑ ΓΩΝΙΕΣ ΓΩΝΙΑΣΤΡΑΣ:  
 For machine pressed joint corners:

101-011 εξ.	101-031
-------------	---------



**101-073**

ΒΑΡΟΣ / Weight

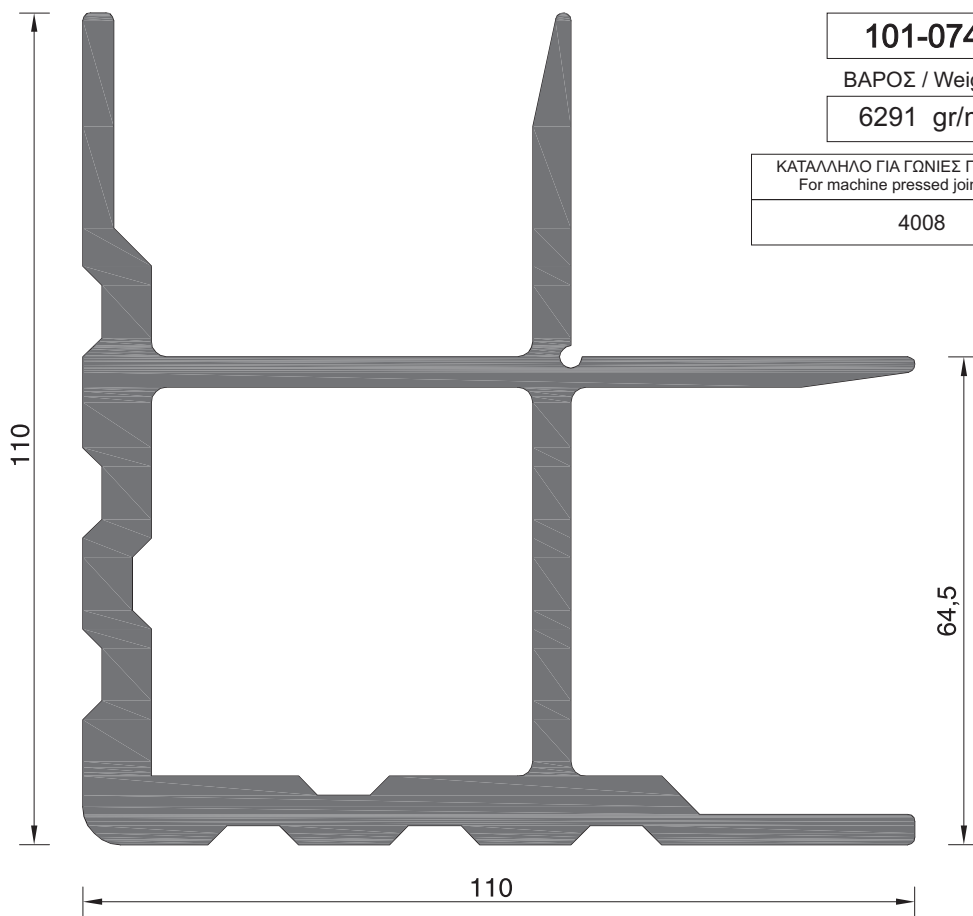
**3320 gr/m**

ΚΑΤΑΛΛΗΛΟ ΓΙΑ ΓΩΝΙΕΣ ΓΩΝΙΑΣΤΡΑΣ:  
 For machine pressed joint corners:

--

Κλίμακα / scale = 1 : 1

**ΠΡΟΦΙΛ ΓΙΑ ΚΟΠΗ ΓΩΝΙΩΝ ΓΩΝΙΑΣΤΡΑΣ**  
**MACHINE PRESSED JOINT CORNER PROFILES**



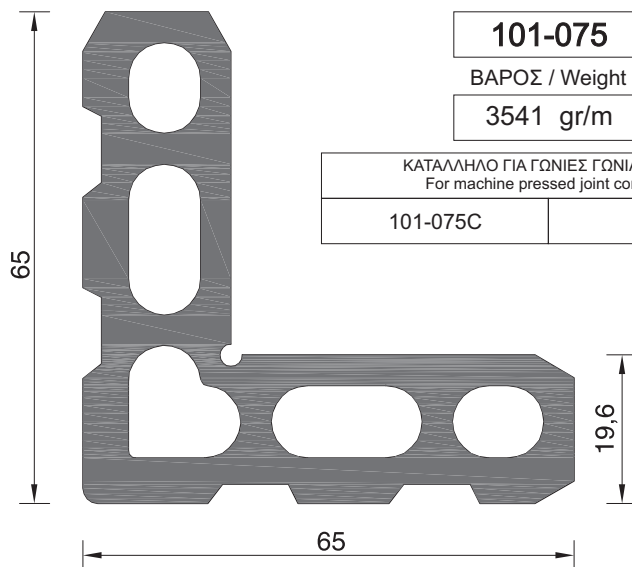
**101-074**

ΒΑΡΟΣ / Weight

**6291 gr/m**

ΚΑΤΑΛΛΗΛΟ ΓΙΑ ΓΩΝΙΕΣ ΓΩΝΙΑΣΤΡΑΣ:  
 For machine pressed joint corners:

4008



**101-075**

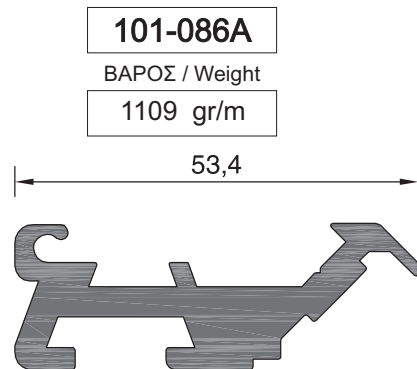
ΒΑΡΟΣ / Weight

**3541 gr/m**

ΚΑΤΑΛΛΗΛΟ ΓΙΑ ΓΩΝΙΕΣ ΓΩΝΙΑΣΤΡΑΣ:  
 For machine pressed joint corners:

101-075C

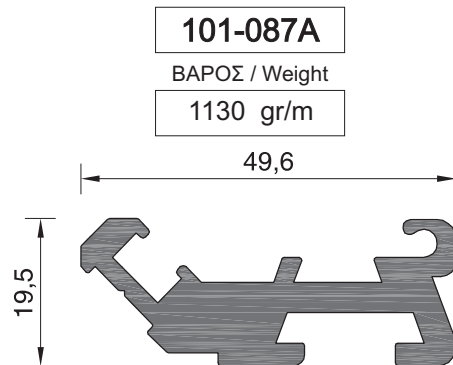
4059



**101-086A**

ΒΑΡΟΣ / Weight

**1109 gr/m**



**101-087A**

ΒΑΡΟΣ / Weight

**1130 gr/m**

Κλίμακα / scale = 1 : 1

ΠΗΧΑΚΙ ΣΤΡΟΓΓΥΛΟ / Glazing bead Curved

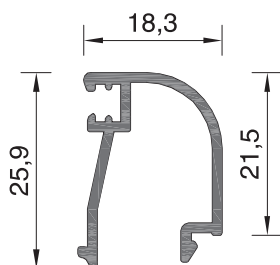
**101-076A**

ΒΑΡΟΣ / Weight

**267 gr/m**

ΠΑΧΟΣ ΥΑΛΟΠΙΝΑΚΑ  
Glazing thickness

20 mm



ΠΗΧΑΚΙ ΣΤΡΟΓΓΥΛΟ / Glazing bead Curved

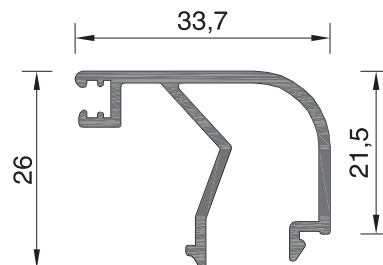
**101-077A**

ΒΑΡΟΣ / Weight

**373 gr/m**

ΠΑΧΟΣ ΥΑΛΟΠΙΝΑΚΑ  
Glazing thickness

5 mm



ΠΗΧΑΚΙ ΙΣΙΟ / Glazing bead flat

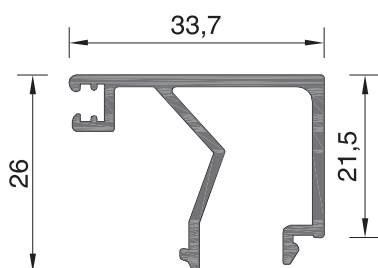
**101-078A**

ΒΑΡΟΣ / Weight

**391 gr/m**

ΠΑΧΟΣ ΥΑΛΟΠΙΝΑΚΑ  
Glazing thickness

5 mm



ΠΗΧΑΚΙ ΙΣΙΟ / Glazing bead flat

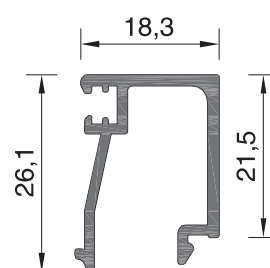
**101-079A**

ΒΑΡΟΣ / Weight

**301 gr/m**

ΠΑΧΟΣ ΥΑΛΟΠΙΝΑΚΑ  
Glazing thickness

20 mm



ΠΗΧΑΚΙ ΙΣΙΟ / Glazing bead flat

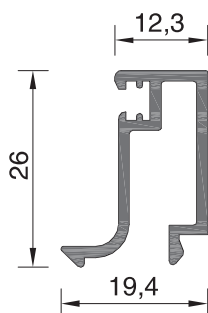
**101-080**

ΒΑΡΟΣ / Weight

**283 gr/m**

ΠΑΧΟΣ ΥΑΛΟΠΙΝΑΚΑ  
Glazing thickness

26 mm



ΠΗΧΑΚΙ ΙΣΙΟ / Glazing bead flat

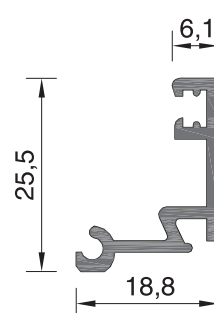
**101-081**

ΒΑΡΟΣ / Weight

**251 gr/m**

ΠΑΧΟΣ ΥΑΛΟΠΙΝΑΚΑ  
Glazing thickness

32 mm



ΠΗΧΑΚΙ ΙΣΙΟ / Glazing bead flat

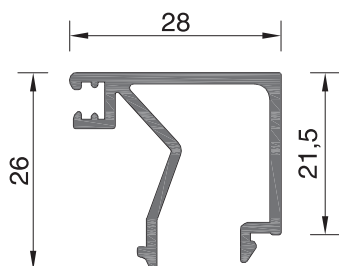
**101-082A**

ΒΑΡΟΣ / Weight

**367 gr/m**

ΠΑΧΟΣ ΥΑΛΟΠΙΝΑΚΑ  
Glazing thickness

10 mm



Κλίμακα / scale = 1 : 1



ΠΗΧΑΚΙ ΙΣΙΟ / Glazing bead flat

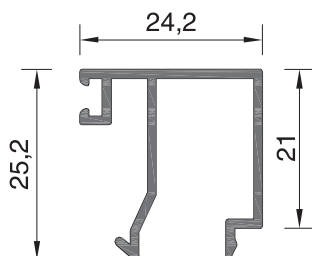
**101-083**

ΒΑΡΟΣ / Weight

**278 gr/m**

ΠΑΧΟΣ ΥΑΛΟΠΙΝΑΚΑ  
Glazing thickness

14 mm



ΠΗΧΑΚΙ ΙΣΙΟ / Glazing bead flat

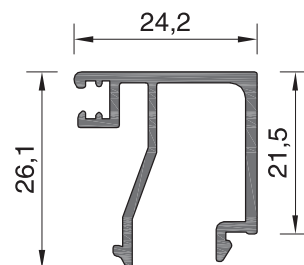
**101-083A**

ΒΑΡΟΣ / Weight

**338 gr/m**

ΠΑΧΟΣ ΥΑΛΟΠΙΝΑΚΑ  
Glazing thickness

14 mm



ΠΗΧΑΚΙ ΣΤΡΟΓΓΥΛΟ / Glazing bead Curved

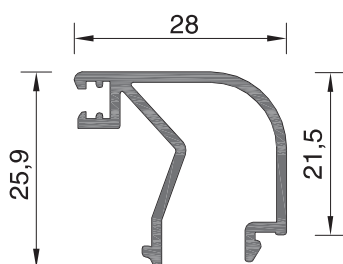
**101-139**

ΒΑΡΟΣ / Weight

**329 gr/m**

ΠΑΧΟΣ ΥΑΛΟΠΙΝΑΚΑ  
Glazing thickness

10 mm



ΠΗΧΑΚΙ ΣΤΡΟΓΓΥΛΟ / Glazing bead Curved

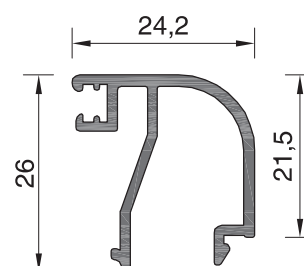
**101-165**

ΒΑΡΟΣ / Weight

**323 gr/m**

ΠΑΧΟΣ ΥΑΛΟΠΙΝΑΚΑ  
Glazing thickness

14 mm



ΠΗΧΑΚΙ ΣΤΡΟΓΓΥΛΟ / Glazing bead Curved

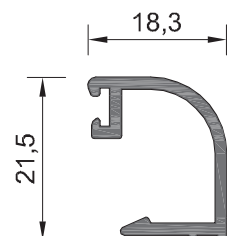
**101-116**

ΒΑΡΟΣ / Weight

**232 gr/m**

ΠΑΧΟΣ ΥΑΛΟΠΙΝΑΚΑ  
Glazing thickness

20 mm



ΠΗΧΑΚΙ ΣΤΡΟΓΓΥΛΟ / Glazing bead Curved

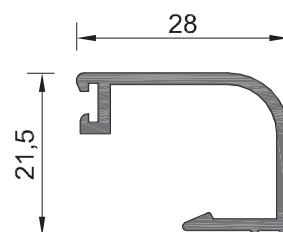
**101-119**

ΒΑΡΟΣ / Weight

**274 gr/m**

ΠΑΧΟΣ ΥΑΛΟΠΙΝΑΚΑ  
Glazing thickness

10 mm



ΠΗΧΑΚΙ ΣΤΡΟΓΓΥΛΟ / Glazing bead Curved

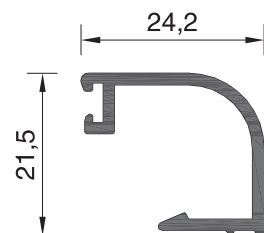
**101-167**

ΒΑΡΟΣ / Weight

**256 gr/m**

ΠΑΧΟΣ ΥΑΛΟΠΙΝΑΚΑ  
Glazing thickness

14 mm



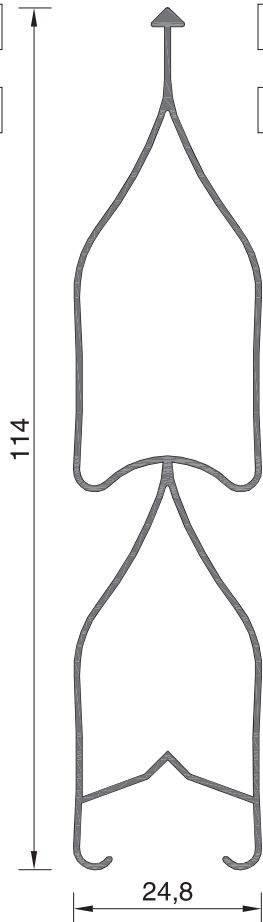
Κλίμακα / scale = 1 : 1

ΦΥΛΛΑΡΑΚΙ ΠΑΤΖΟΥΡΙΟΥ / Fixed louver

**305-021A**

ΒΑΡΟΣ / Weight

**606 gr/m**

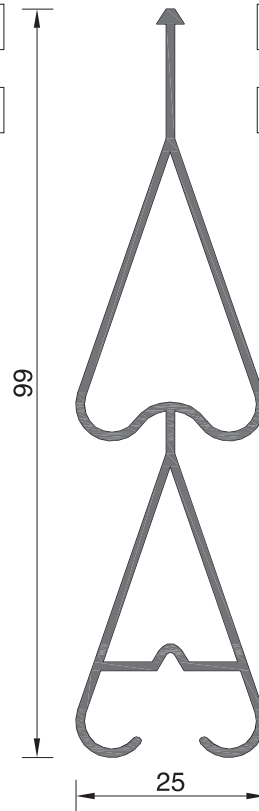


ΦΥΛΛΑΡΑΚΙ ΠΑΤΖΟΥΡΙΟΥ / Fixed louver

**305-022**

ΒΑΡΟΣ / Weight

**592 gr/m**

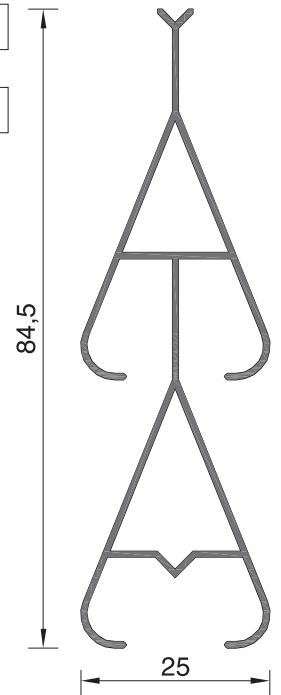


ΦΥΛΛΑΡΑΚΙ ΠΑΤΖΟΥΡΙΟΥ / Fixed louver

**305-023**

ΒΑΡΟΣ / Weight

**491 gr/m**

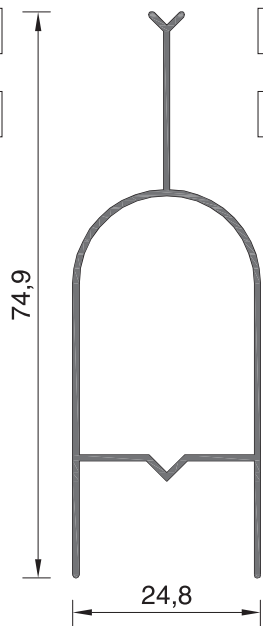


ΦΥΛΛΑΡΑΚΙ ΠΑΤΖΟΥΡΙΟΥ / Fixed louver

**305-024**

ΒΑΡΟΣ / Weight

**363 gr/m**

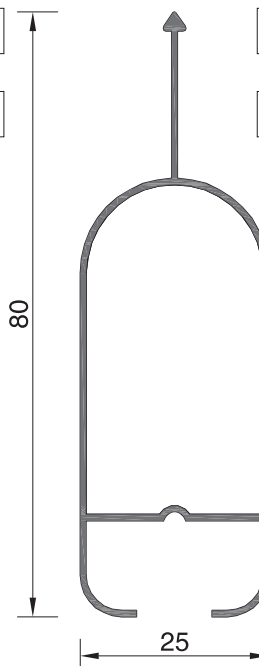


ΦΥΛΛΑΡΑΚΙ ΠΑΤΖΟΥΡΙΟΥ / Fixed louver

**305-028**

ΒΑΡΟΣ / Weight

**408 gr/m**

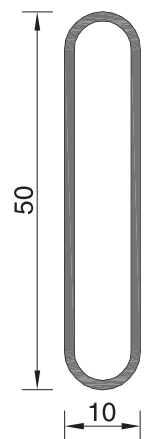


ΦΥΛΛΑΡΑΚΙ "ΟΒΑΛΙΝΑ" / Fixed louver

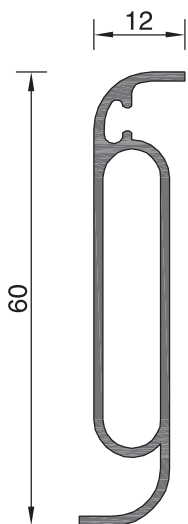
**EX - 51**

ΒΑΡΟΣ / Weight

**349 gr/m**



Κλίμακα / scale = 1 : 1

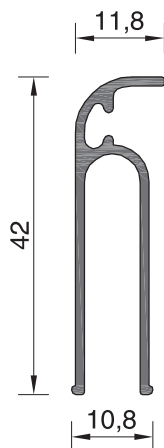


ΦΥΛΛΑΡΑΚΙ ΠΑΤΖΟΥΡΙΟΥ / Fixed louver

**9276**

ΒΑΡΟΣ / Weight

**329 gr/m**

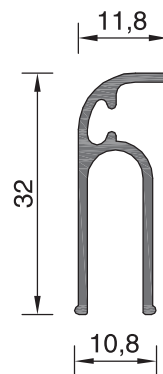


ΦΥΛΛΑΡΑΚΙ ΠΑΤΖΟΥΡΙΟΥ / Fixed louver

**623175**

ΒΑΡΟΣ / Weight

**310 gr/m**

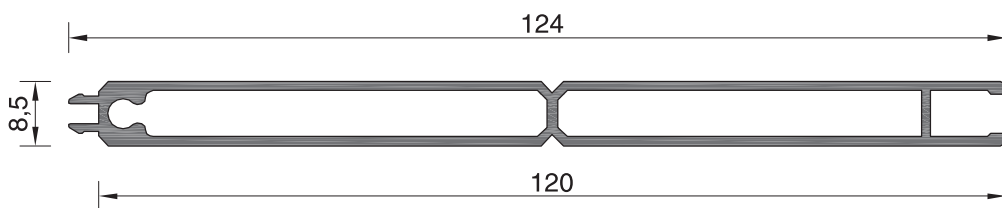


ΦΥΛΛΑΡΑΚΙ ΠΑΤΖΟΥΡΙΟΥ / Fixed louver

**623175A**

ΒΑΡΟΣ / Weight

**245 gr/m**

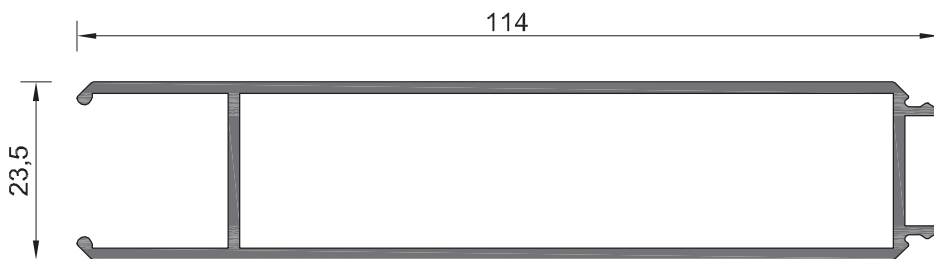


ΡΑΜΠΟΤΕ / Rabote

**9279**

ΒΑΡΟΣ / Weight

**902 gr/m**

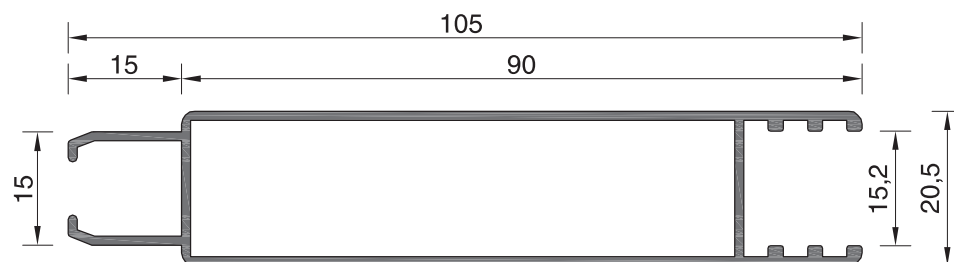


ΡΑΜΠΟΤΕ / Rabote

**9280**

ΒΑΡΟΣ / Weight

**1084 gr/m**



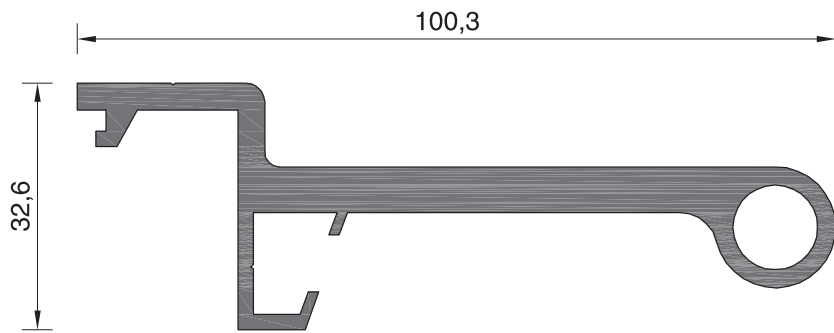
ΡΑΜΠΟΤΕ / Rabote

**9284**

ΒΑΡΟΣ / Weight

**848 gr/m**

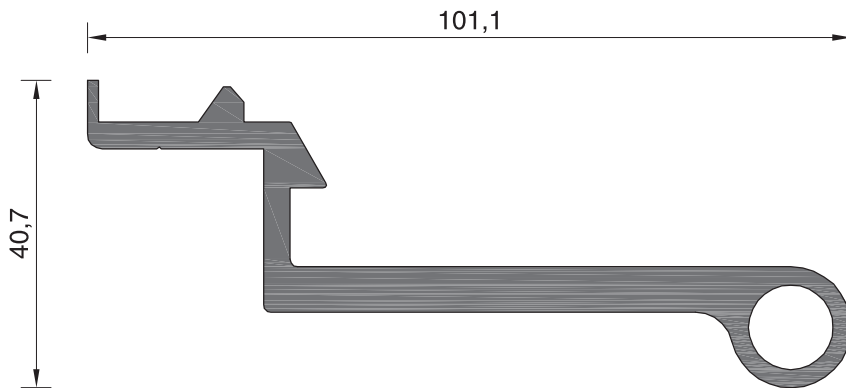
Κλίμακα / scale = 1 : 1



**101-091**

ΒΑΡΟΣ / Weight

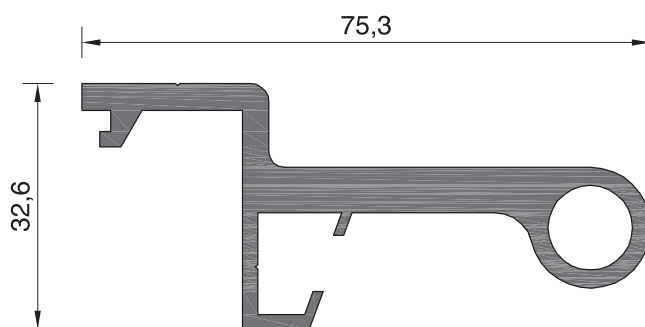
**1846 gr/m**



**101-092**

ΒΑΡΟΣ / Weight

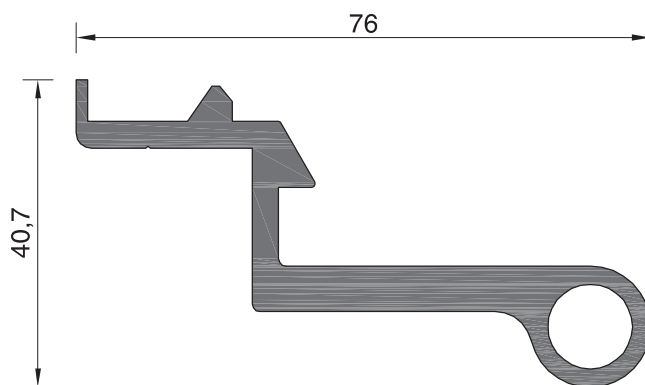
**1866 gr/m**



**101-093**

ΒΑΡΟΣ / Weight

**1440 gr/m**

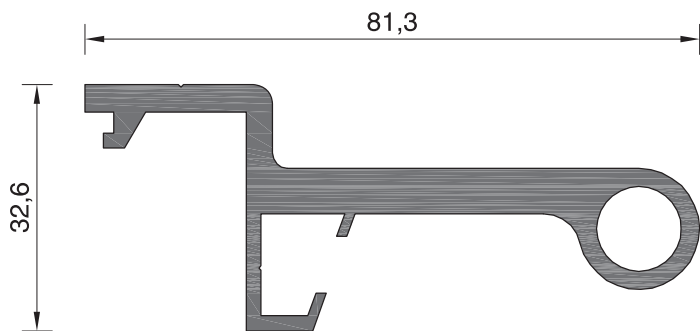


**101-094**

ΒΑΡΟΣ / Weight

**1460 gr/m**

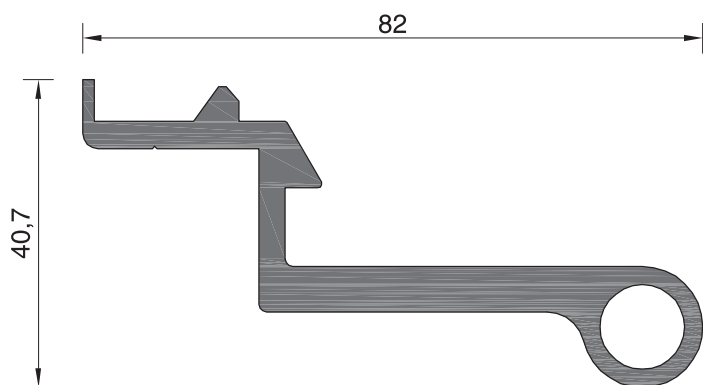
Κλίμακα / scale = 1 : 1



**101-095**

ΒΑΡΟΣ / Weight

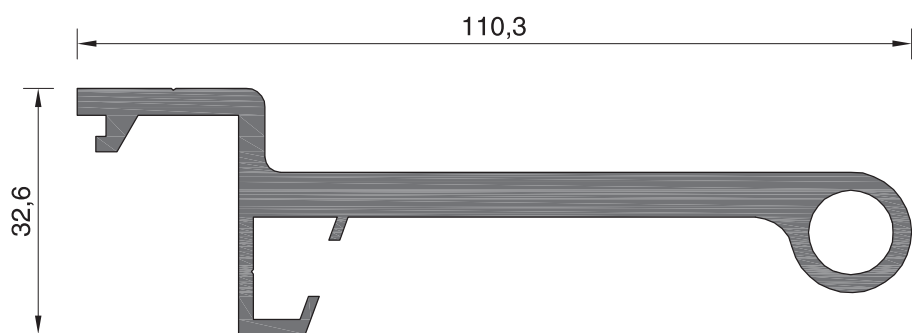
**1537 gr/m**



**101-096**

ΒΑΡΟΣ / Weight

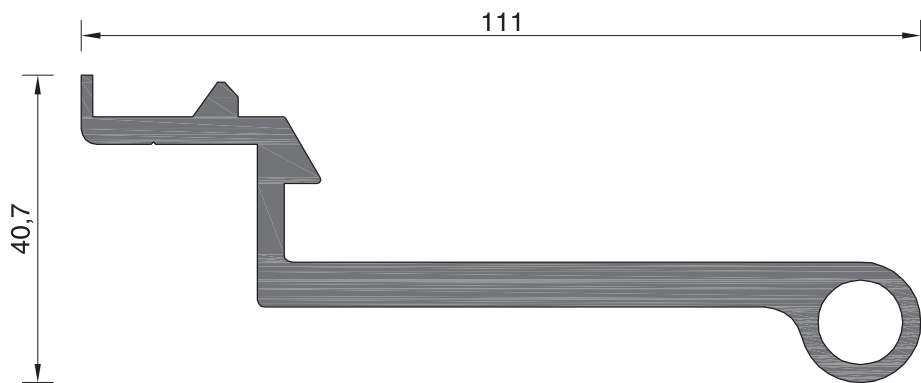
**1557 gr/m**



**101-097**

ΒΑΡΟΣ / Weight

**2007 gr/m**

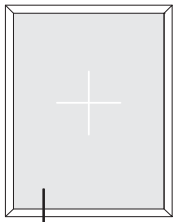


**101-098**

ΒΑΡΟΣ / Weight

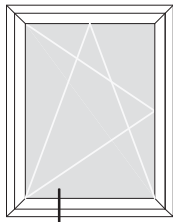
**2027 gr/m**

Κλίμακα / scale = 1 : 1



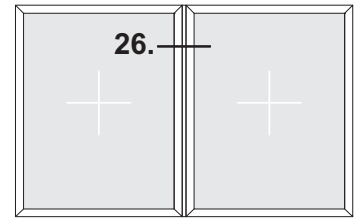
1, 1a, 1b, 1c, 1d.

Σελίδες / pages 49, 50.



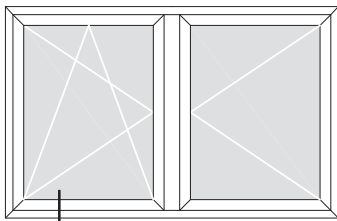
2, 2a, 2b, 2c.

Σελίδες / pages 51, 52, 53, 54.



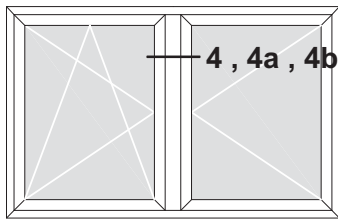
26.

Σελίδα / page 94.



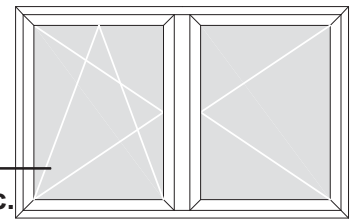
3, 3a, 3b, 3c.

Σελίδες / pages 55, 58, 61, 64.



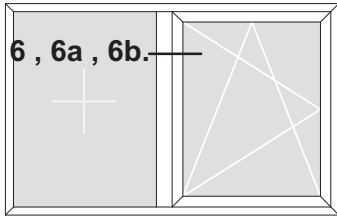
4, 4a, 4b, 4c.

Σελίδες / pages 56, 59, 62, 65.



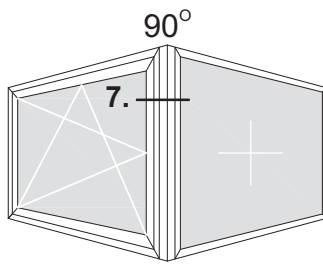
5, 5a,  
5b, 5c.

Σελίδες / pages 57, 60, 63, 66.



6, 6a, 6b.

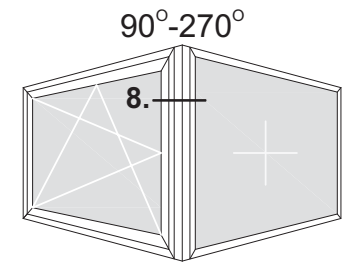
Σελίδες / pages 67, 68.



90°

7.

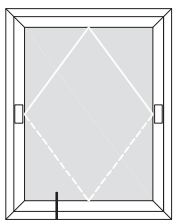
Σελίδες / pages 69.



90°-270°

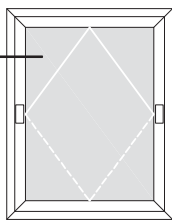
8.

Σελίδες / pages 70.



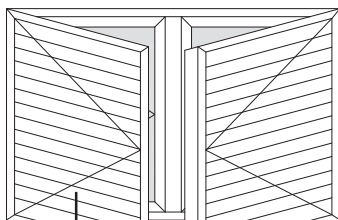
9.

Σελίδα / page 71.



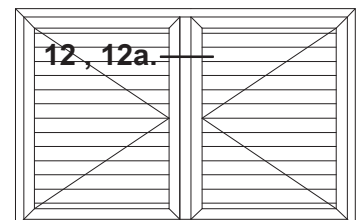
10.

Σελίδα / page 72.



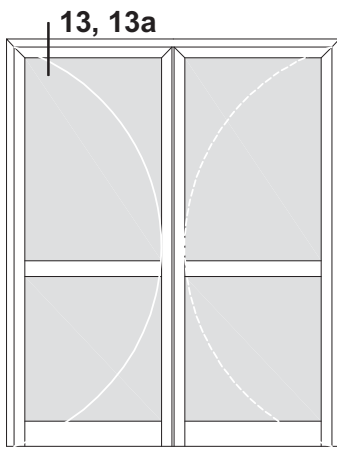
11, 11a, 11b.

Σελίδες / pages 73, 75, 77.

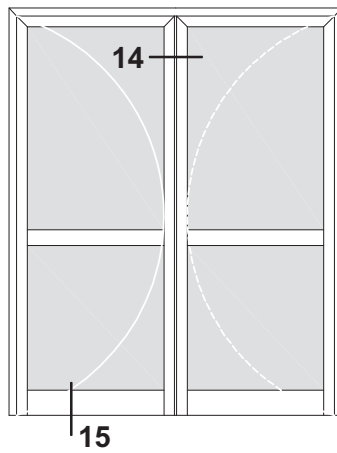


12, 12a.

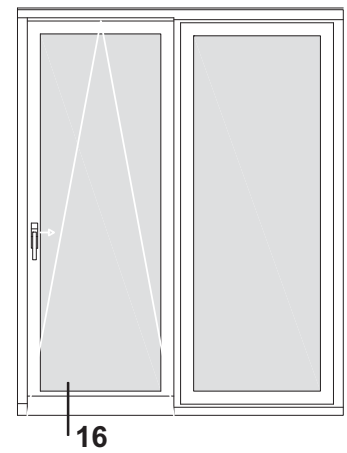
Σελίδες / pages 74, 76.



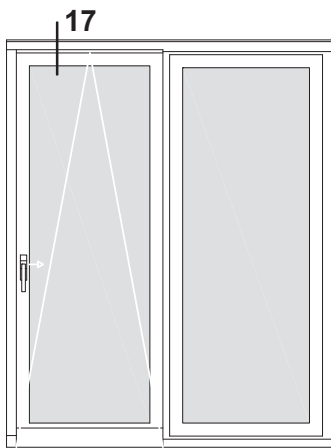
Σελίδες / pages 78 , 79.



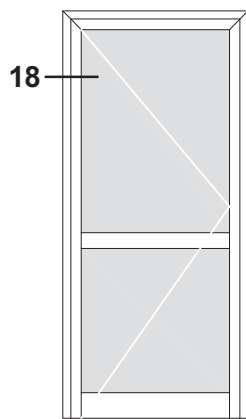
Σελίδες / pages 80 , 81.



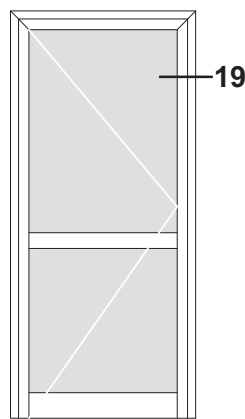
Σελίδα / page 82.



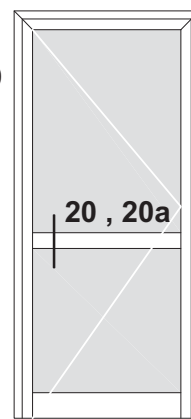
Σελίδα / page 83.



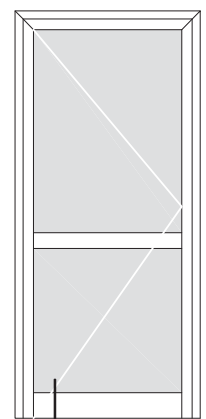
Σελίδα / page 84.



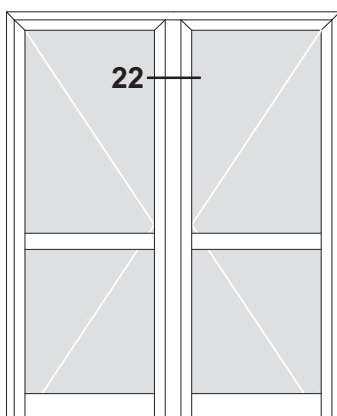
Σελίδα / page 85.



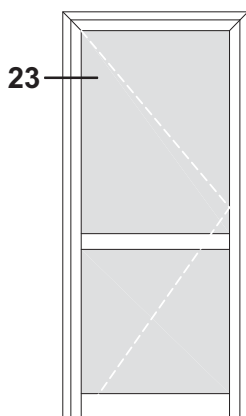
Σελίδα / page 86.



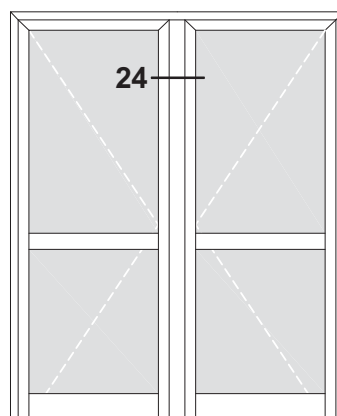
Σελίδες / pages 87 , 88 , 89.



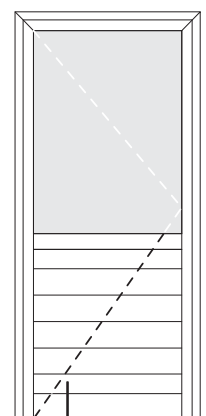
Σελίδα / page 90.



Σελίδα / page 91.



Σελίδα / page 92.

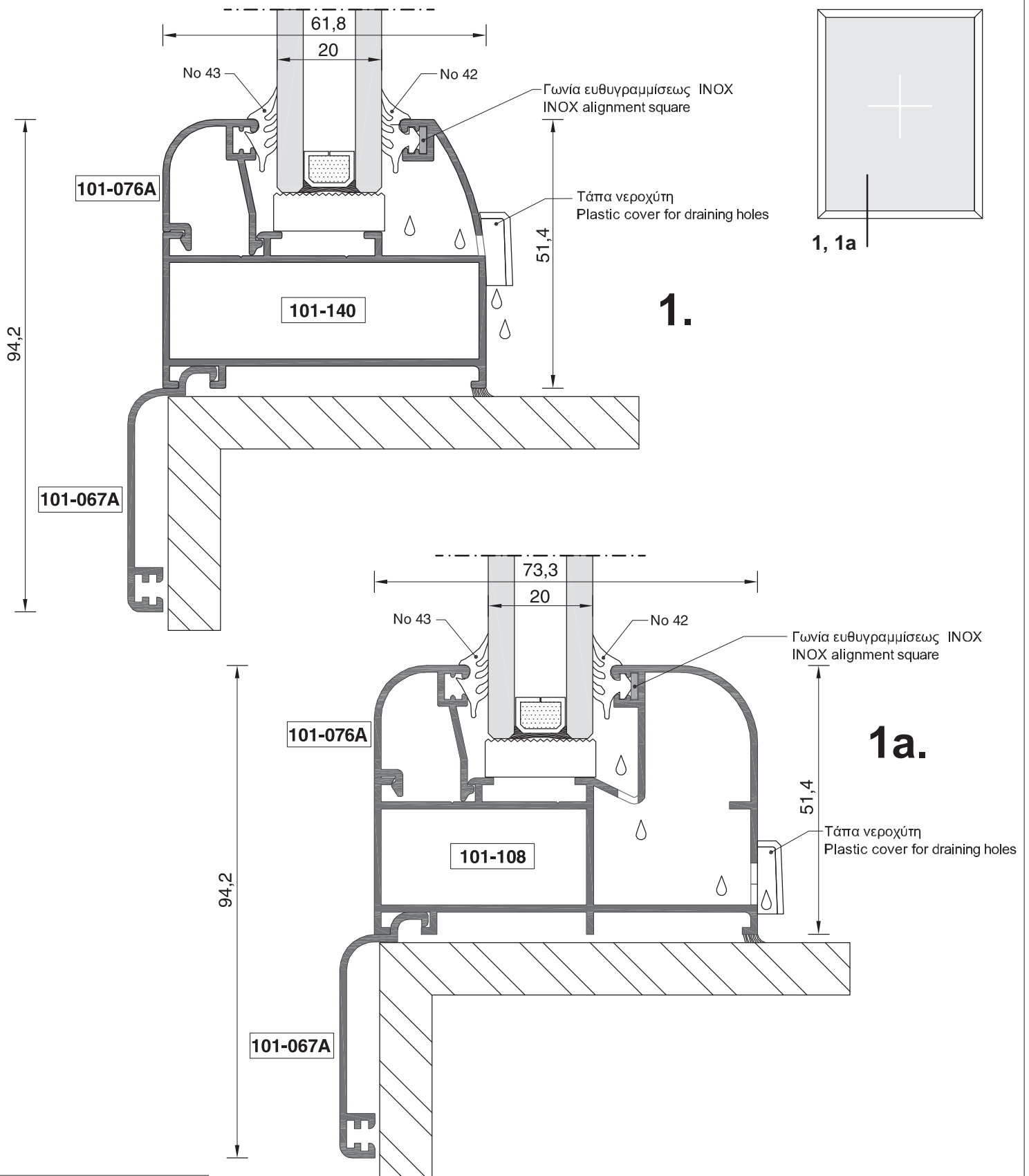


Σελίδα / page 93.



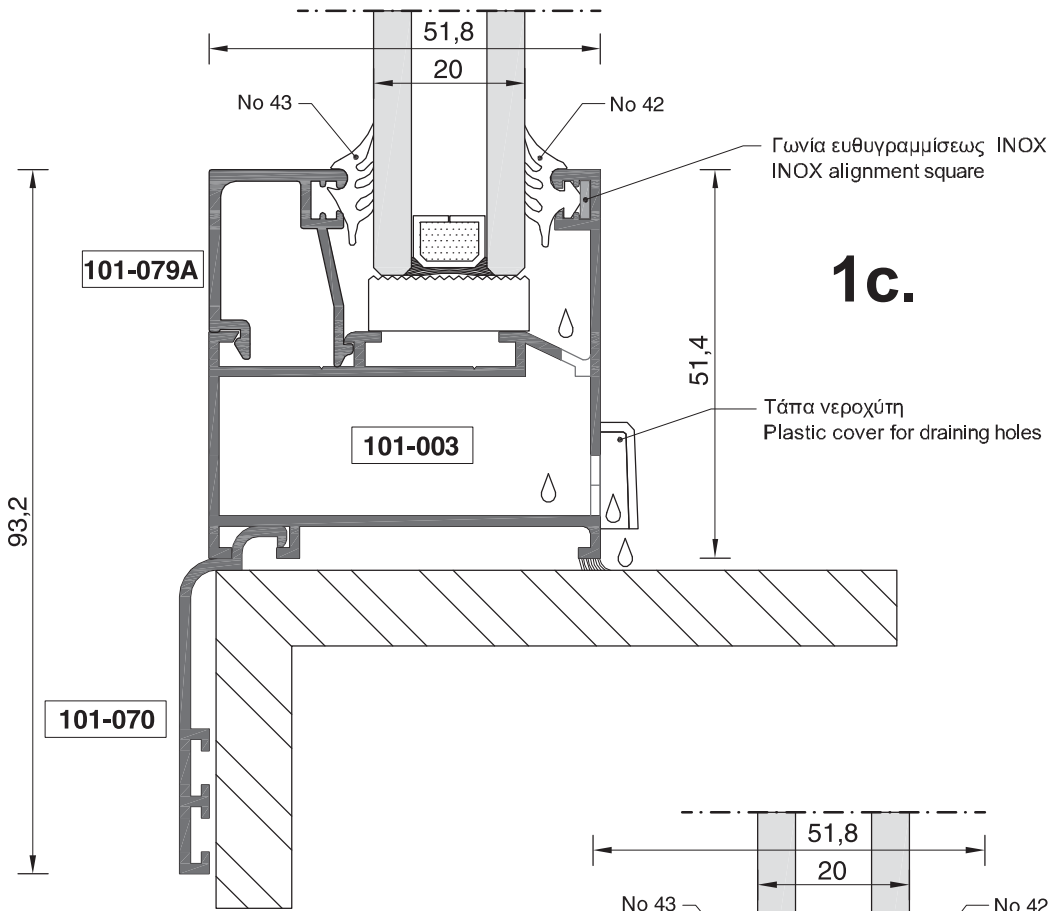


**ΠΑΡΑΘΥΡΟ ΣΤΑΘΕΡΟ  
FIXED WINDOW**

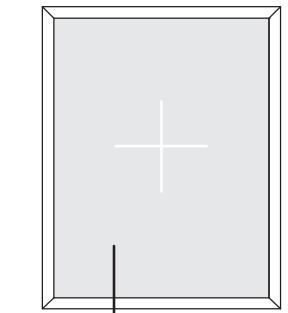


Κλίμακα / scale = 1 : 1

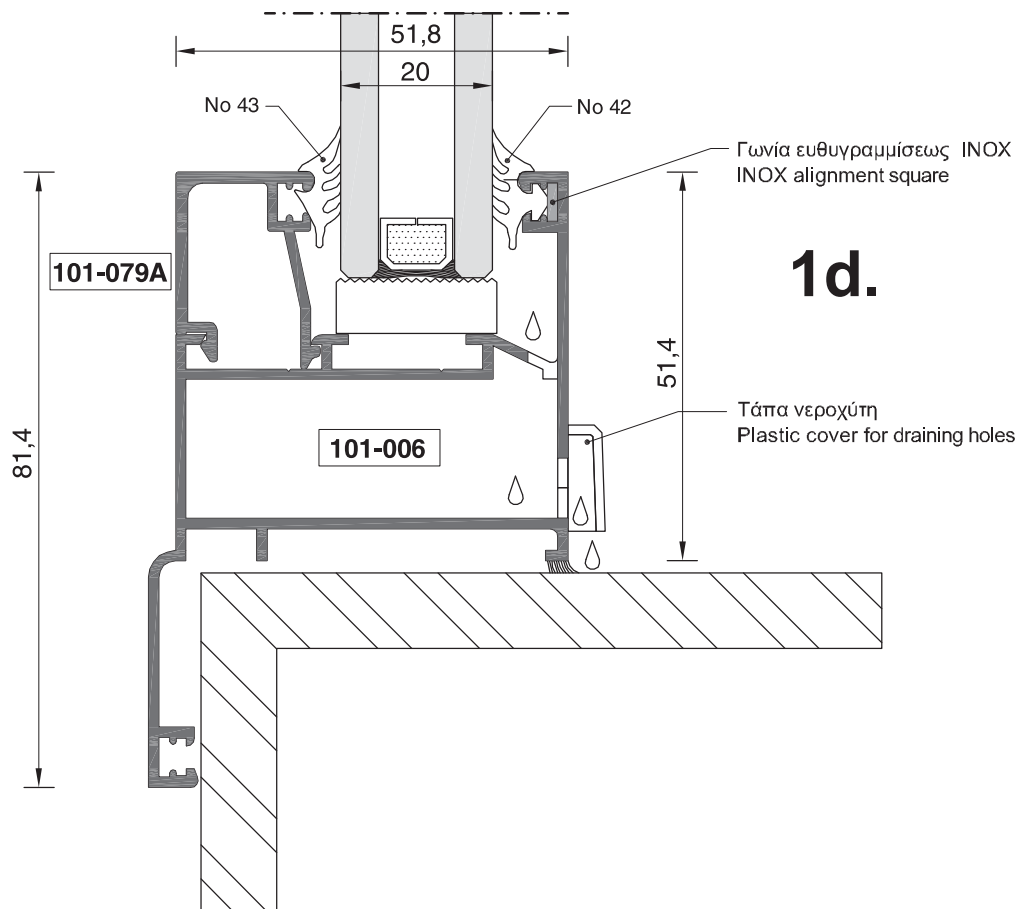
**ΠΑΡΑΘΥΡΟ ΣΤΑΘΕΡΟ  
FIXED WINDOW**



**1c.**



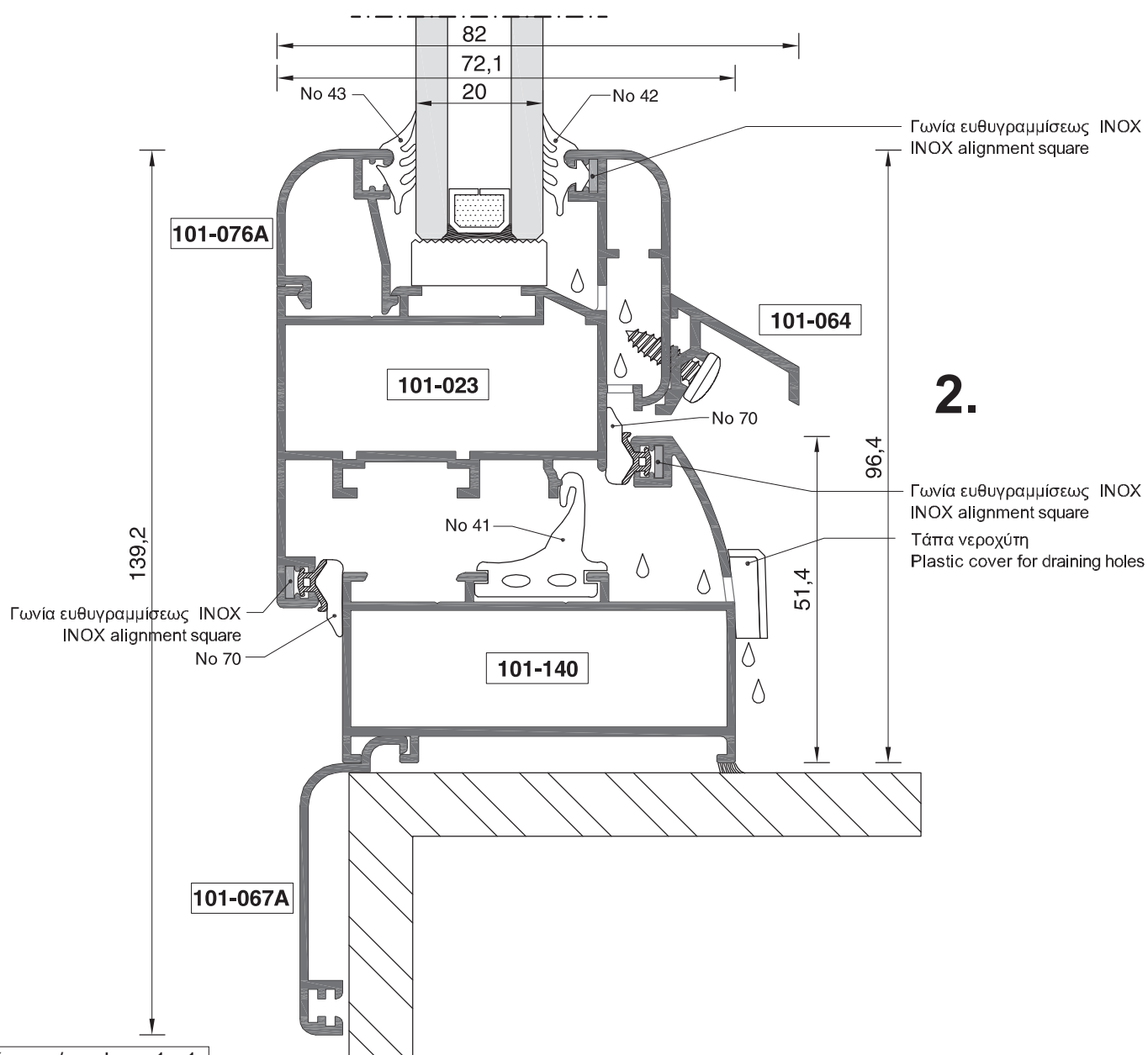
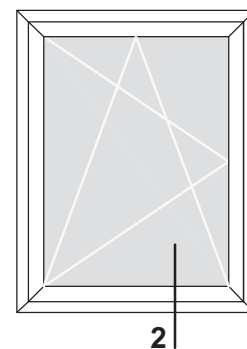
1c , 1d.



**1d.**

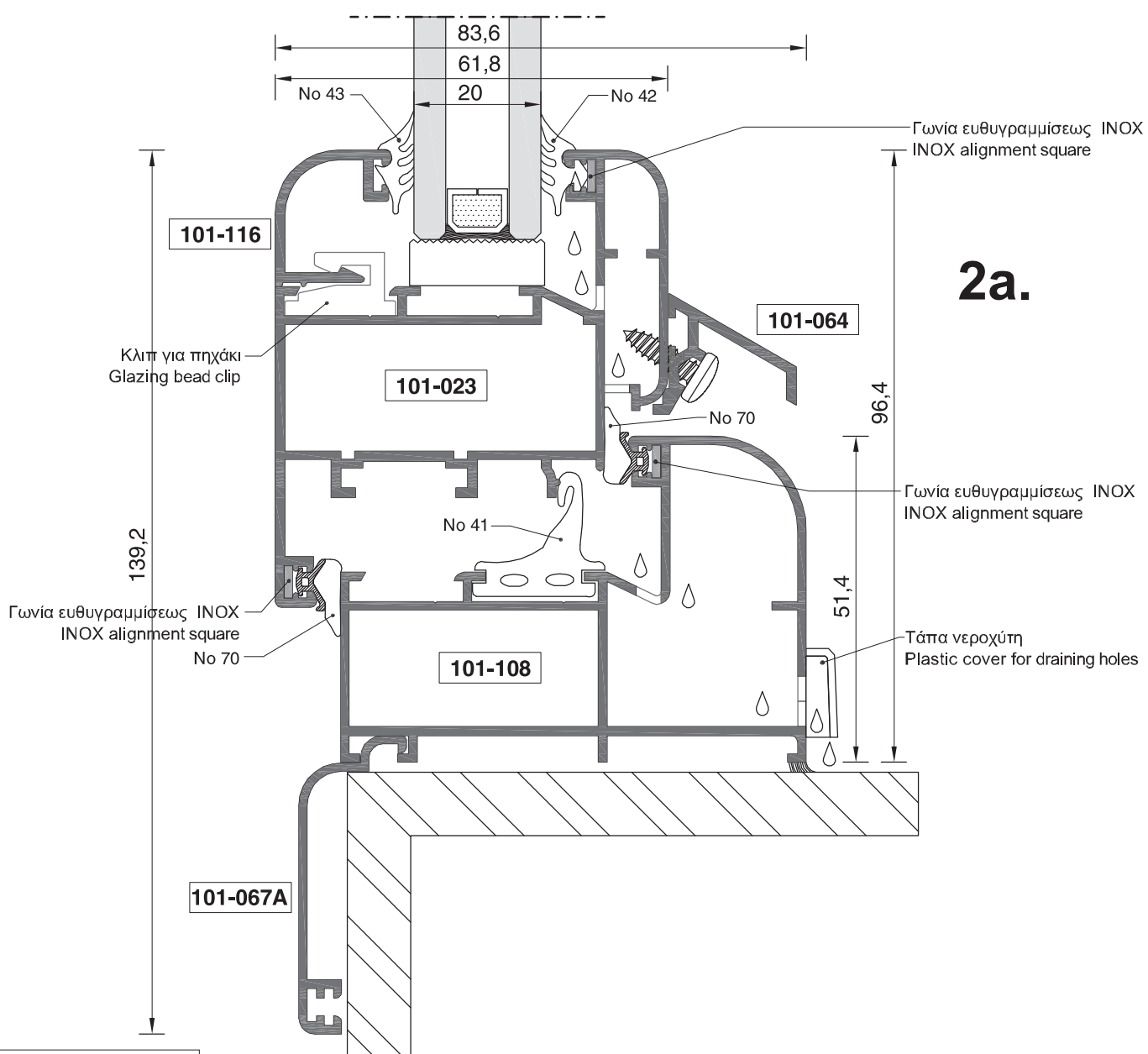
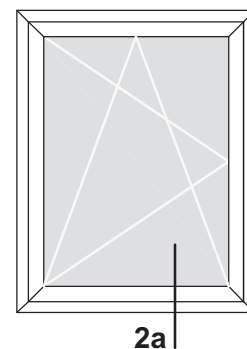
Κλίμακα / scale = 1 : 1

**ΠΑΡΑΘΥΡΟ ΜΟΝΟΦΥΛΛΟ ΑΝΟΙΓΟΜΕΝΟ-ΑΝΑΚΛΙΝΟΜΕΝΟ**  
**SINGLE-SASH TILT & TURN WINDOW**



**2.**

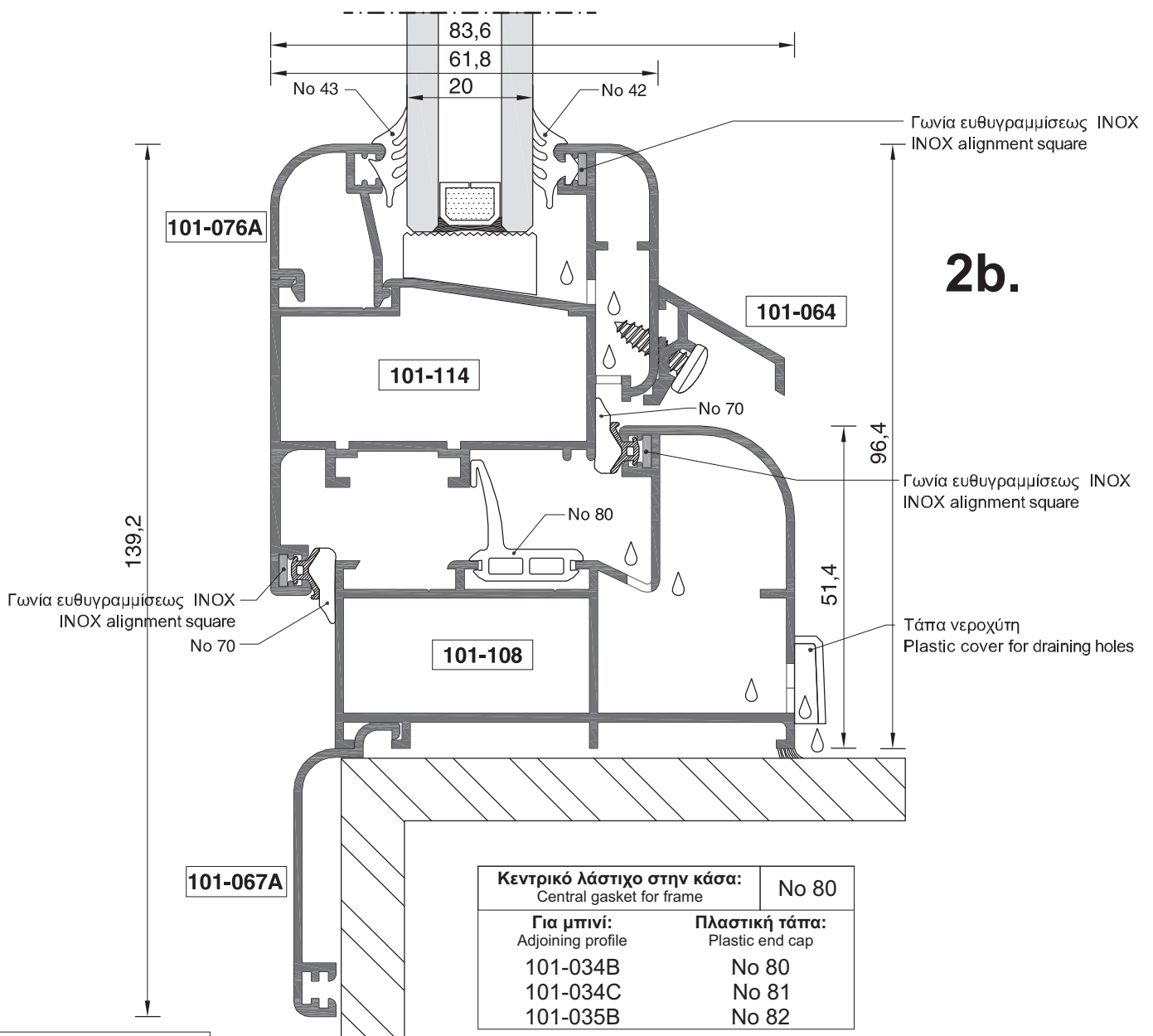
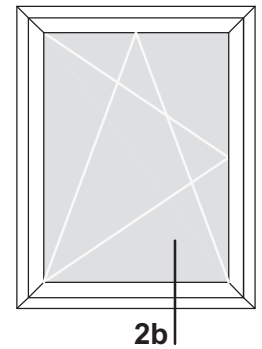
**ΠΑΡΑΘΥΡΟ ΜΟΝΟΦΥΛΛΟ ΑΝΟΙΓΟΜΕΝΟ-ΑΝΑΚΛΙΝΟΜΕΝΟ**  
**SINGLE-SASH TILT & TURN WINDOW**



**2a.**

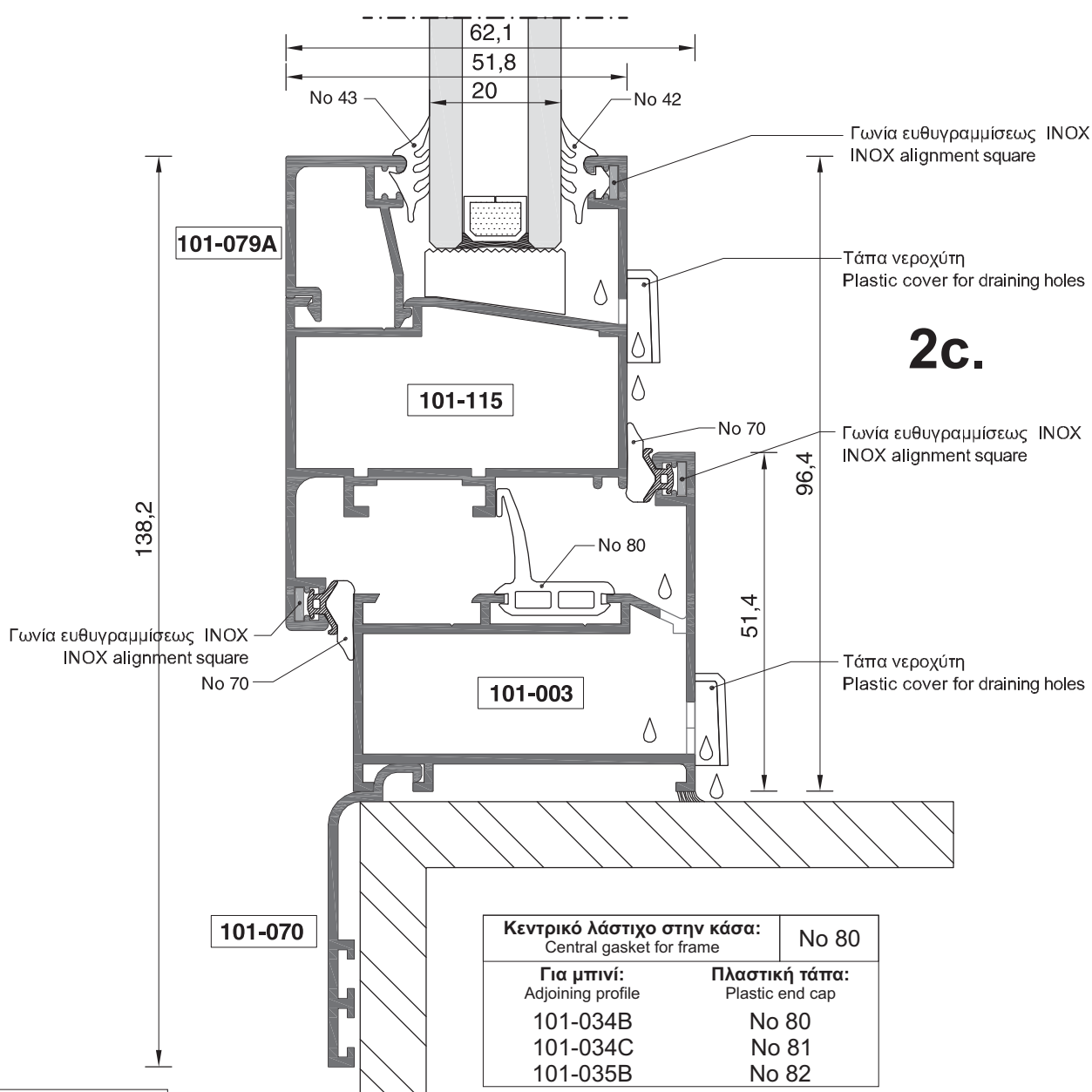
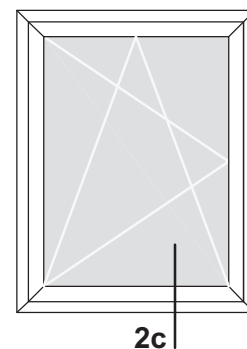
Κλίμακα / scale = 1 : 1

**ΠΑΡΑΘΥΡΟ ΜΟΝΟΦΥΛΛΟ ΑΝΟΙΓΟΜΕΝΟ-ΑΝΑΚΛΙΝΟΜΕΝΟ**  
**SINGLE-SASH TILT & TURN WINDOW**



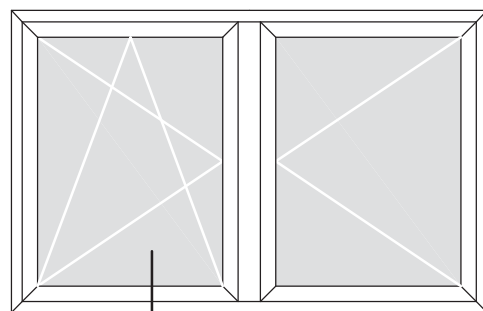
Κλίμακα / scale = 1 : 1

**ΠΑΡΑΘΥΡΟ ΜΟΝΟΦΥΛΛΟ ΑΝΟΙΓΟΜΕΝΟ-ΑΝΑΚΛΙΝΟΜΕΝΟ**  
**SINGLE-SASH TILT & TURN WINDOW**

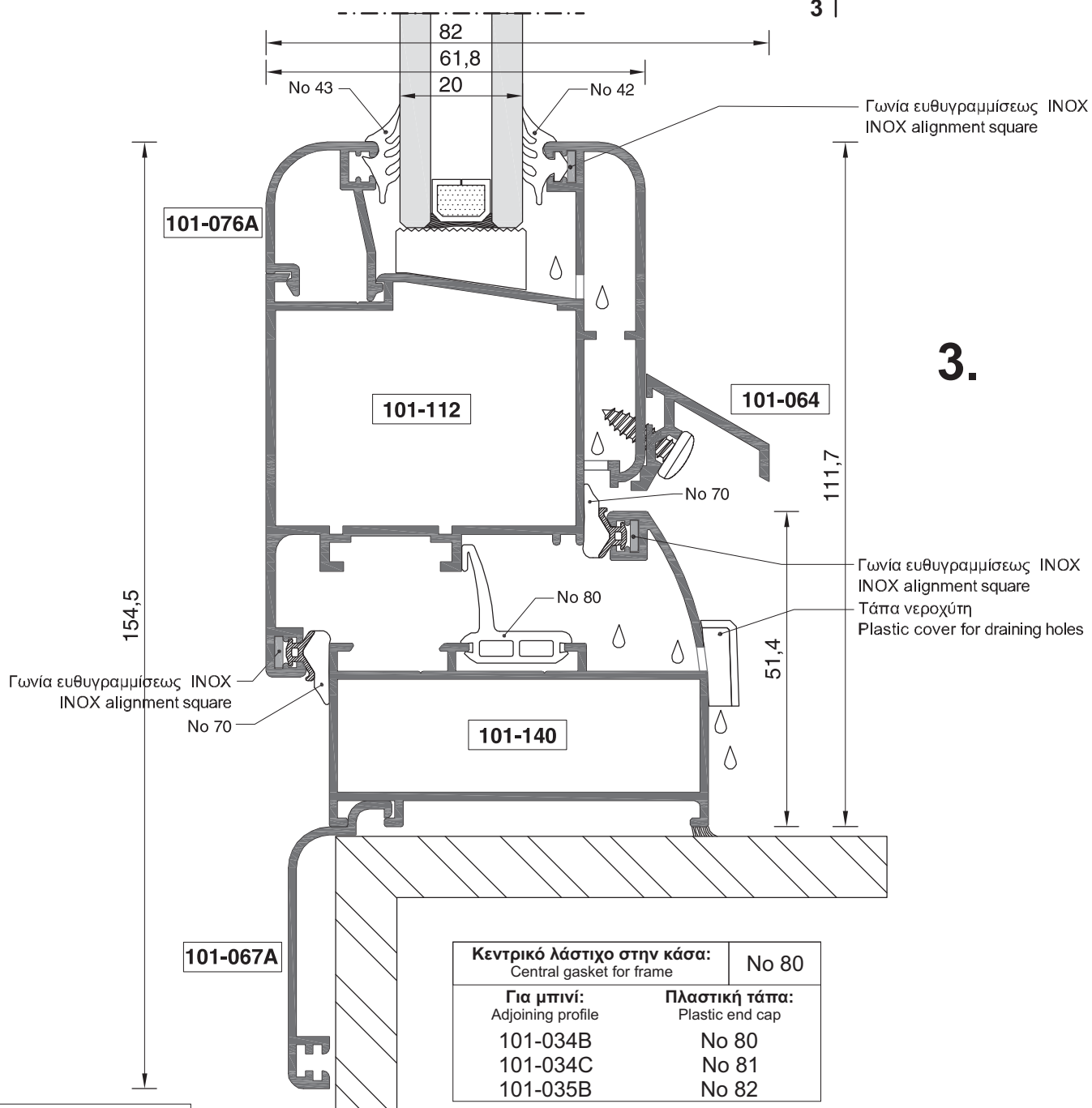


Κλίμακα / scale = 1 : 1

**ΠΑΡΑΘΥΡΟ ΔΙΦΥΛΛΟ ΑΝΟΙΓΟΜΕΝΟ-ΑΝΑΚΛΙΝΟΜΕΝΟ  
DOUBLE-SASH TILT & TURN WINDOW**



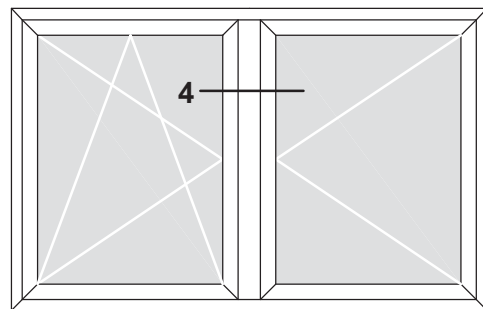
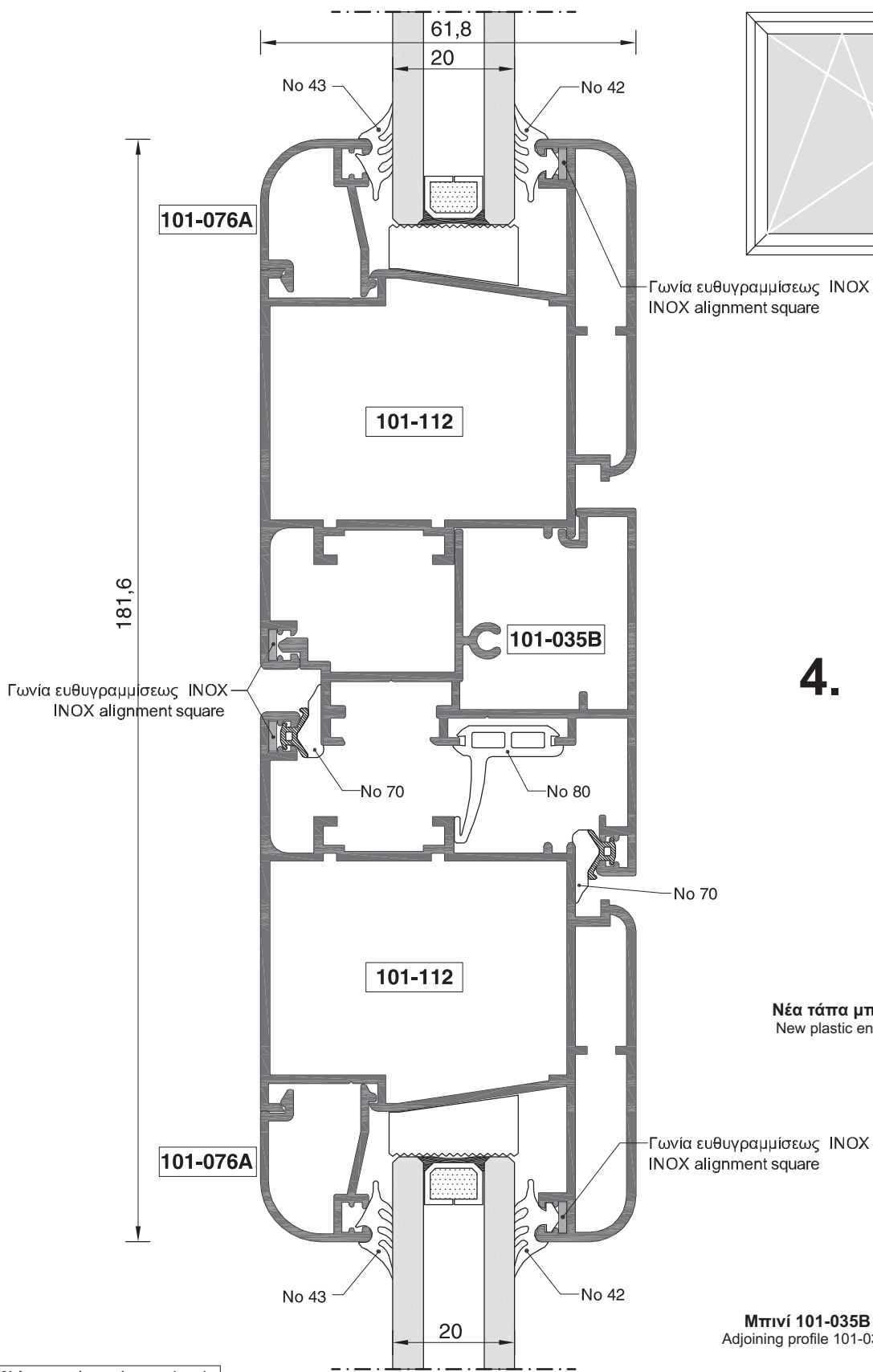
3



3.

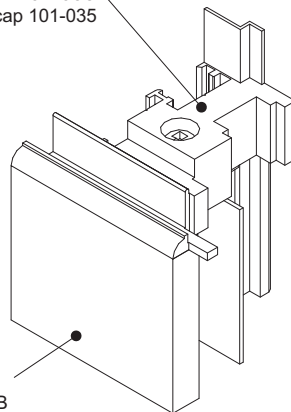
Κλίμακα / scale = 1 : 1

**ΠΑΡΑΘΥΡΟ ΔΙΦΥΛΛΟ ΑΝΟΙΓΟΜΕΝΟ-ΑΝΑΚΛΙΝΟΜΕΝΟ  
DOUBLE-SASH TILT & TURN WINDOW**



**4.**

**Νέα τάπα μπινί 101-035**  
New plastic end cap 101-035

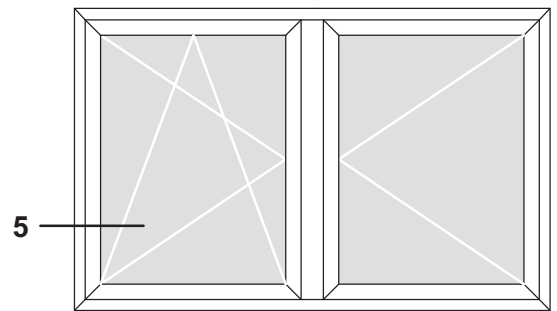


**Μπινί 101-035B**  
Adjoining profile 101-035B

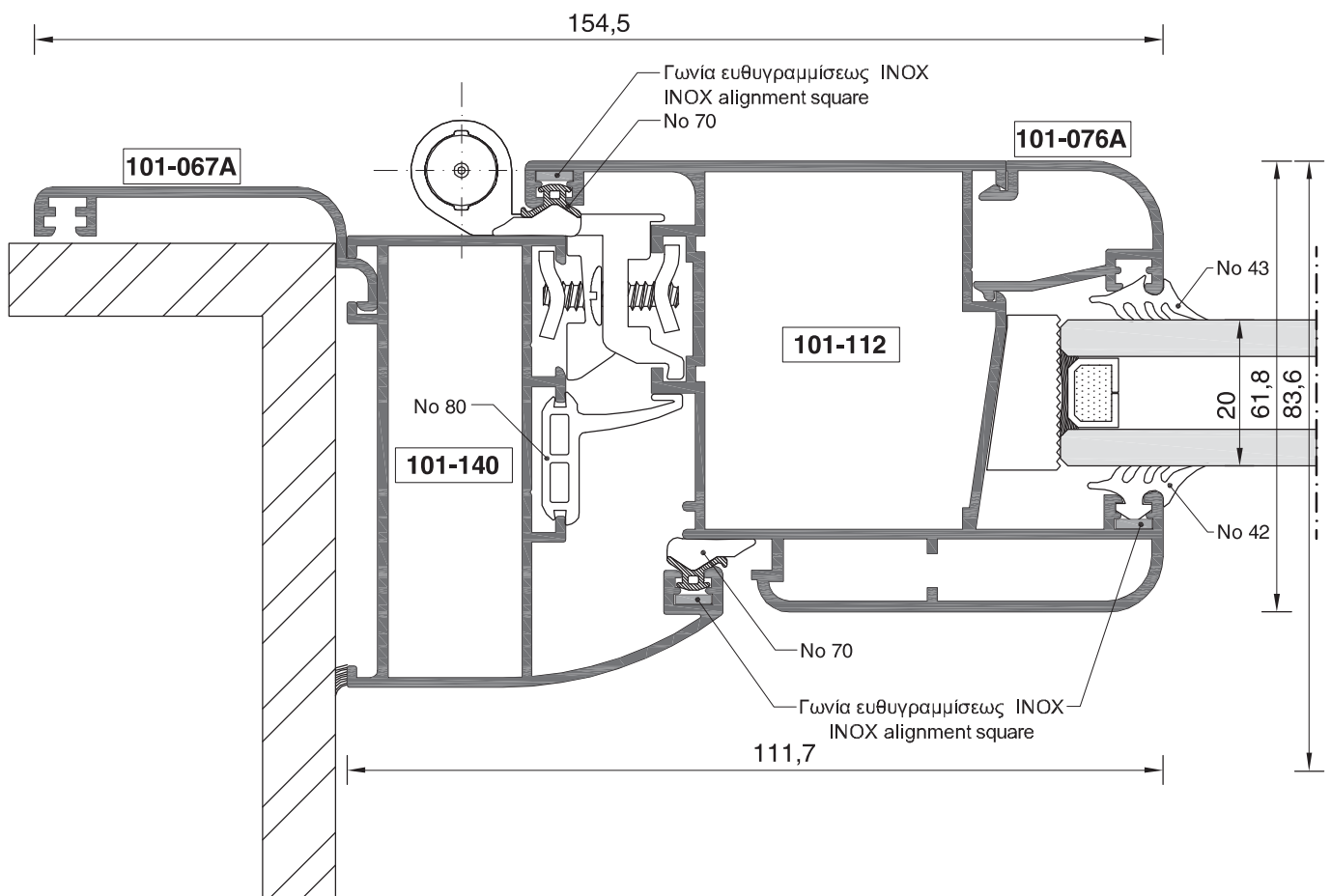
Κλίμακα / scale = 1 : 1



**ΠΑΡΑΘΥΡΟ ΔΙΦΥΛΛΟ ΑΝΟΙΓΟΜΕΝΟ-ΑΝΑΚΛΙΝΟΜΕΝΟ**  
**DOUBLE-SASH TILT & TURN WINDOW**

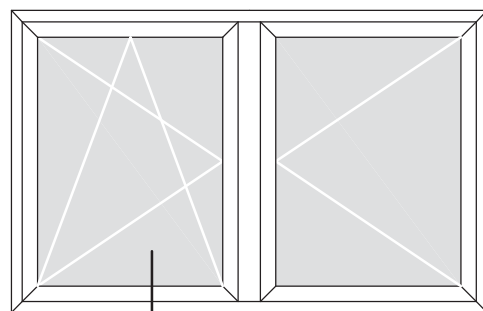


**5.**

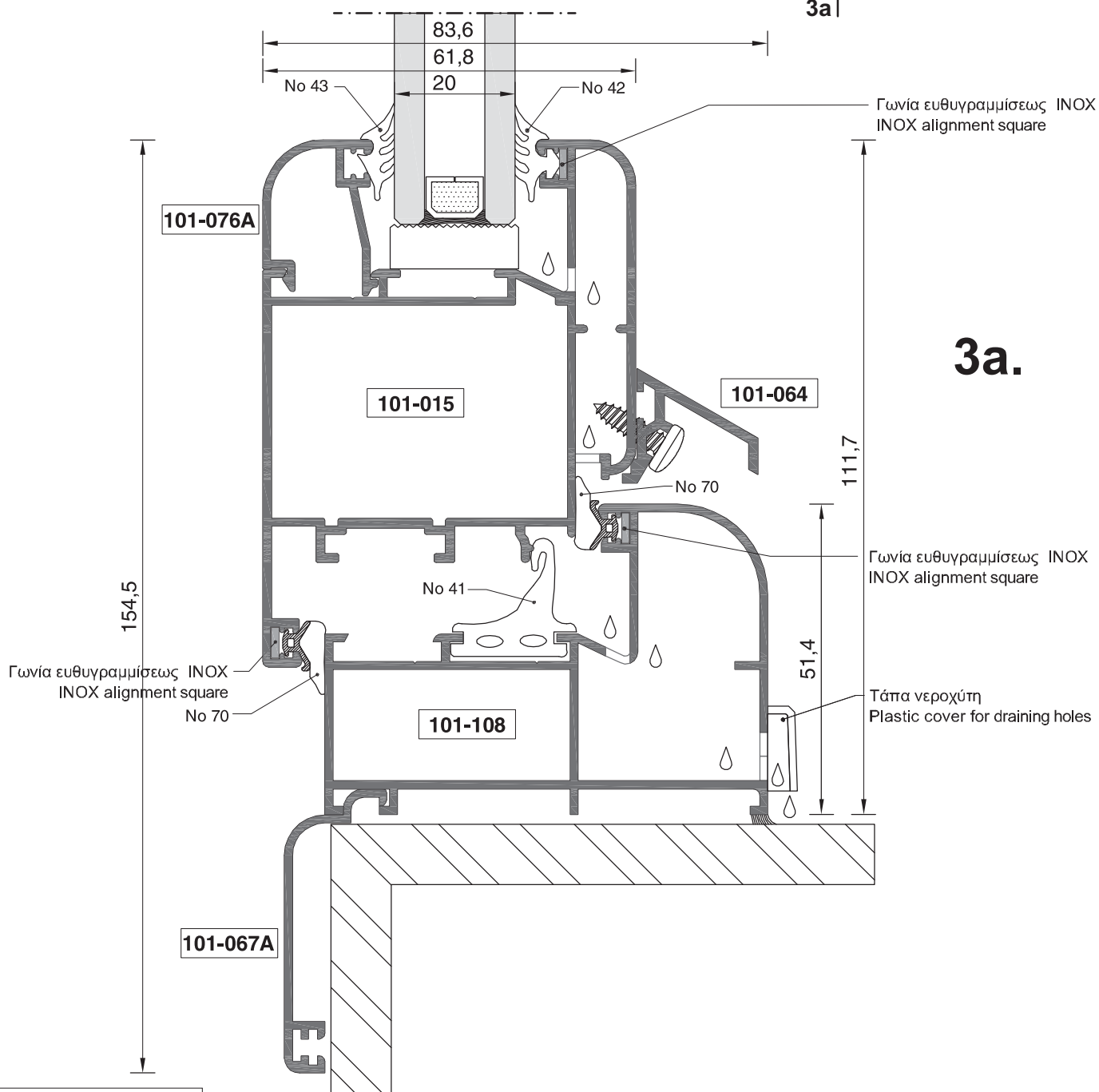


Κλίμακα / scale = 1 : 1

**ΠΑΡΑΘΥΡΟ ΔΙΦΥΛΛΟ ΑΝΟΙΓΟΜΕΝΟ-ΑΝΑΚΛΙΝΟΜΕΝΟ**  
**DOUBLE-SASH TILT & TURN WINDOW**

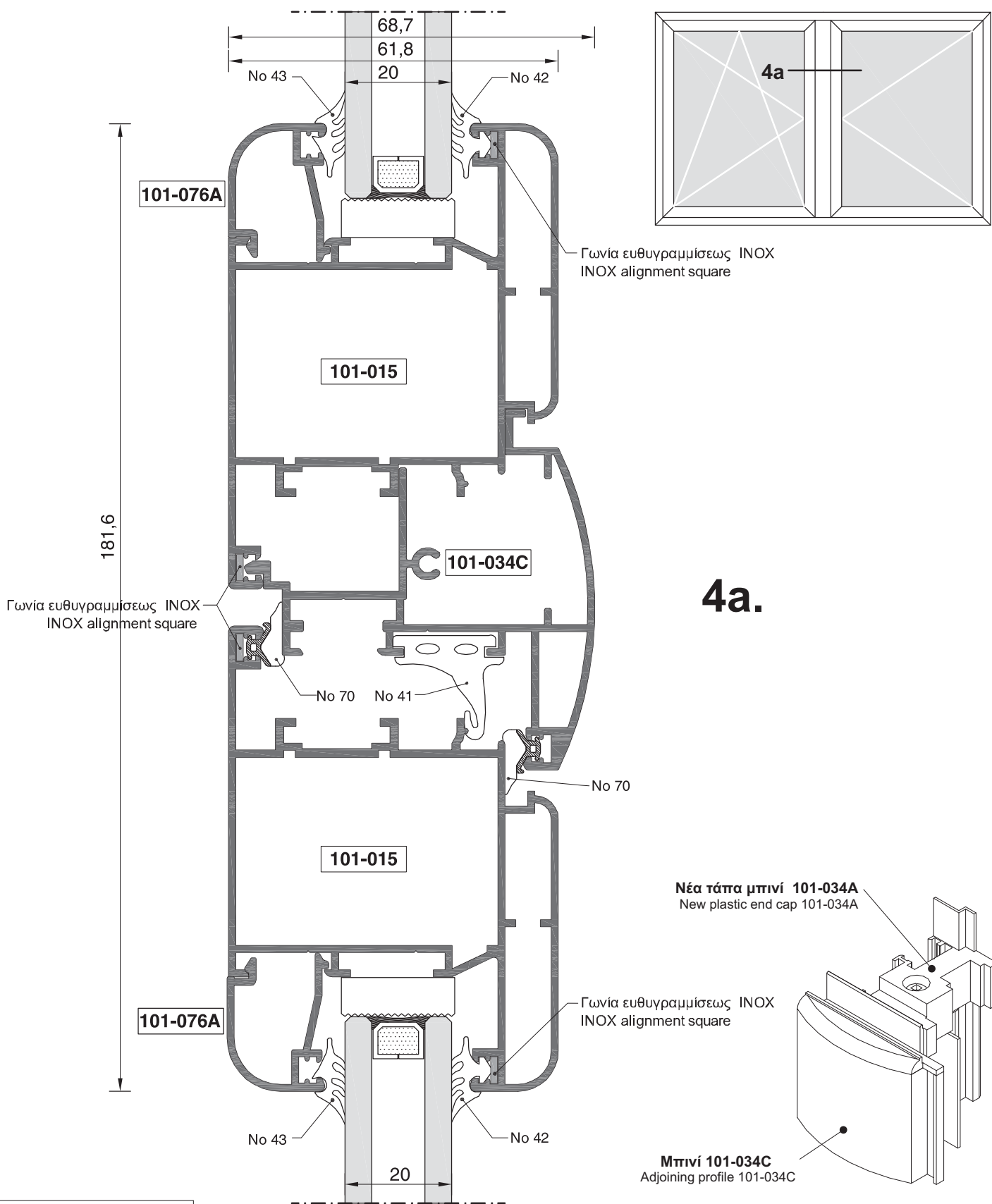


3a



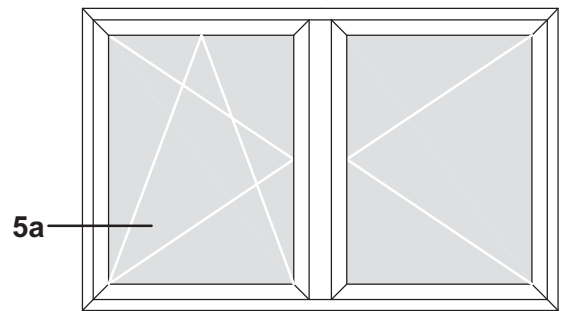
Κλίμακα / scale = 1 : 1

**ΠΑΡΑΘΥΡΟ ΔΙΦΥΛΛΟ ΑΝΟΙΓΟΜΕΝΟ-ΑΝΑΚΛΙΝΟΜΕΝΟ  
DOUBLE-SASH TILT & TURN WINDOW**

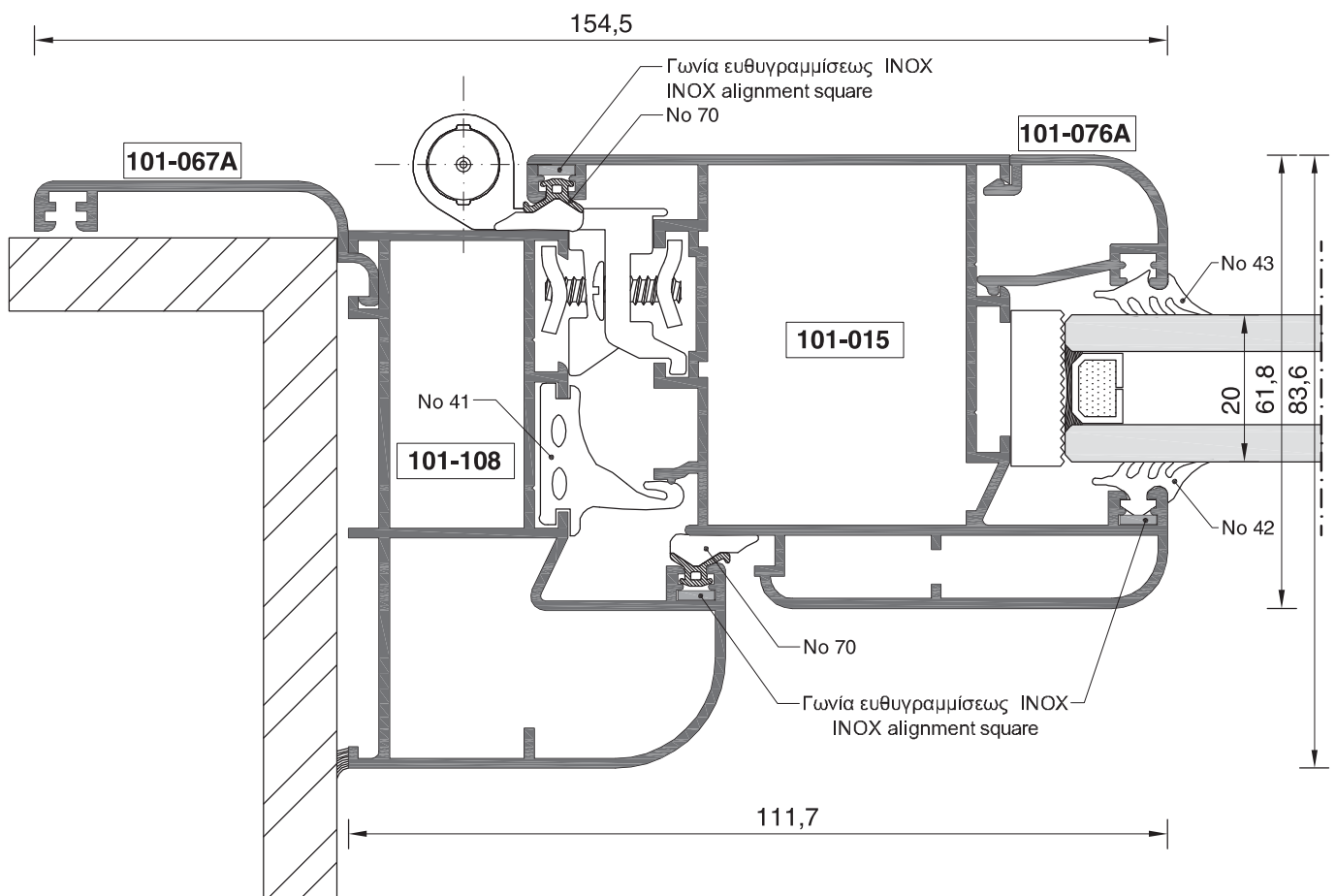


Κλίμακα / scale = 1 : 1

**ΠΑΡΑΘΥΡΟ ΔΙΦΥΛΛΟ ΑΝΟΙΓΟΜΕΝΟ-ΑΝΑΚΛΙΝΟΜΕΝΟ**  
**DOUBLE-SASH TILT & TURN WINDOW**

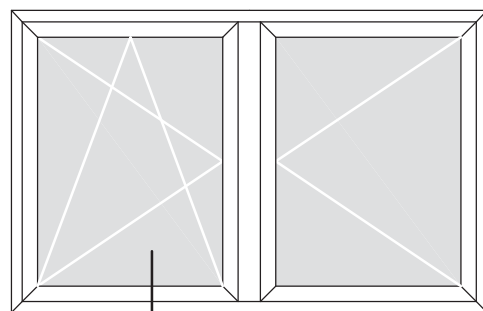


**5a.**

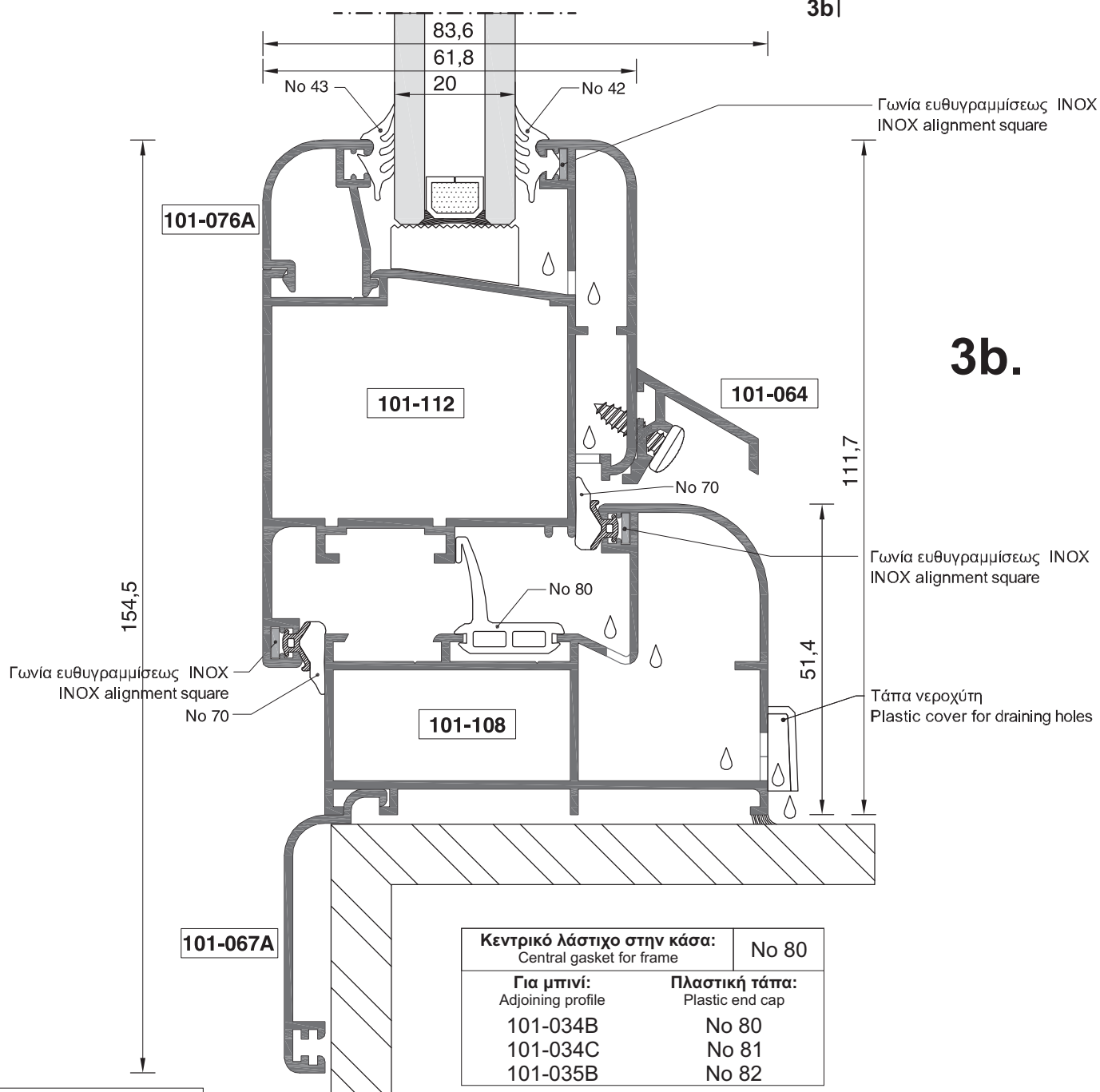


Κλίμακα / scale = 1 : 1

**ΠΑΡΑΘΥΡΟ ΔΙΦΥΛΛΟ ΑΝΟΙΓΟΜΕΝΟ-ΑΝΑΚΛΙΝΟΜΕΝΟ**  
**DOUBLE-SASH TILT & TURN WINDOW**

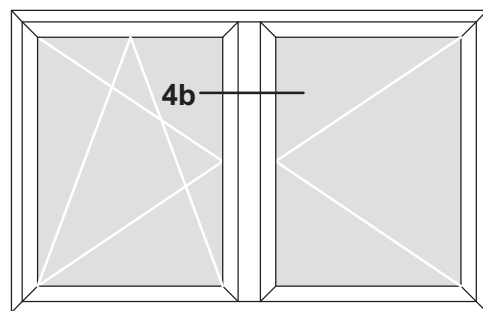
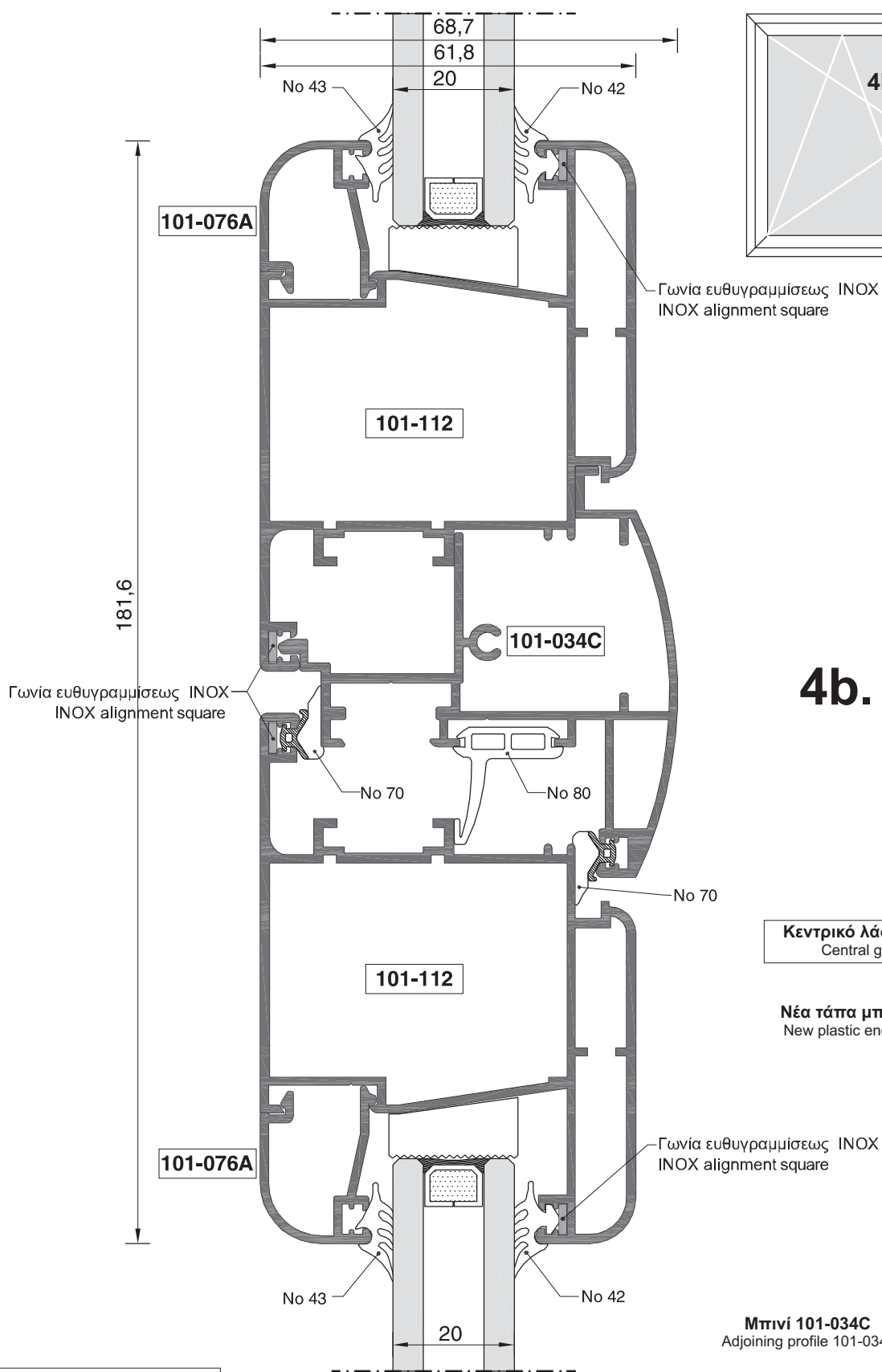


3b



3b.

**ΠΑΡΑΘΥΡΟ ΔΙΦΥΛΛΟ ΑΝΟΙΓΟΜΕΝΟ-ΑΝΑΚΛΙΝΟΜΕΝΟ  
DOUBLE-SASH TILT & TURN WINDOW**

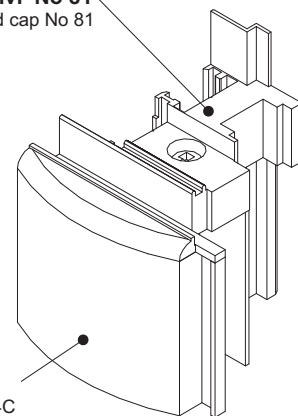


**4b.**

<b>Κεντρικό λάστιχο στην κάσα:</b> Central gasket for frame	<b>No 80</b>
--	--------------

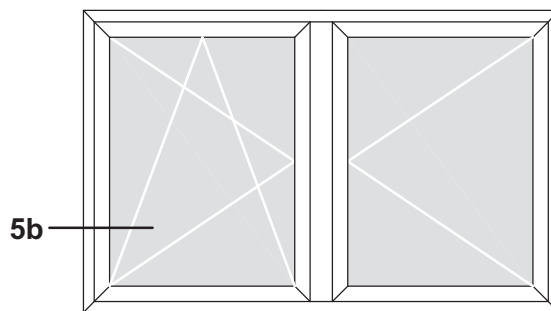
**Νέα τάπα μπινί No 81**  
New plastic end cap No 81

**Μπινί 101-034C**  
Adjoining profile 101-034C

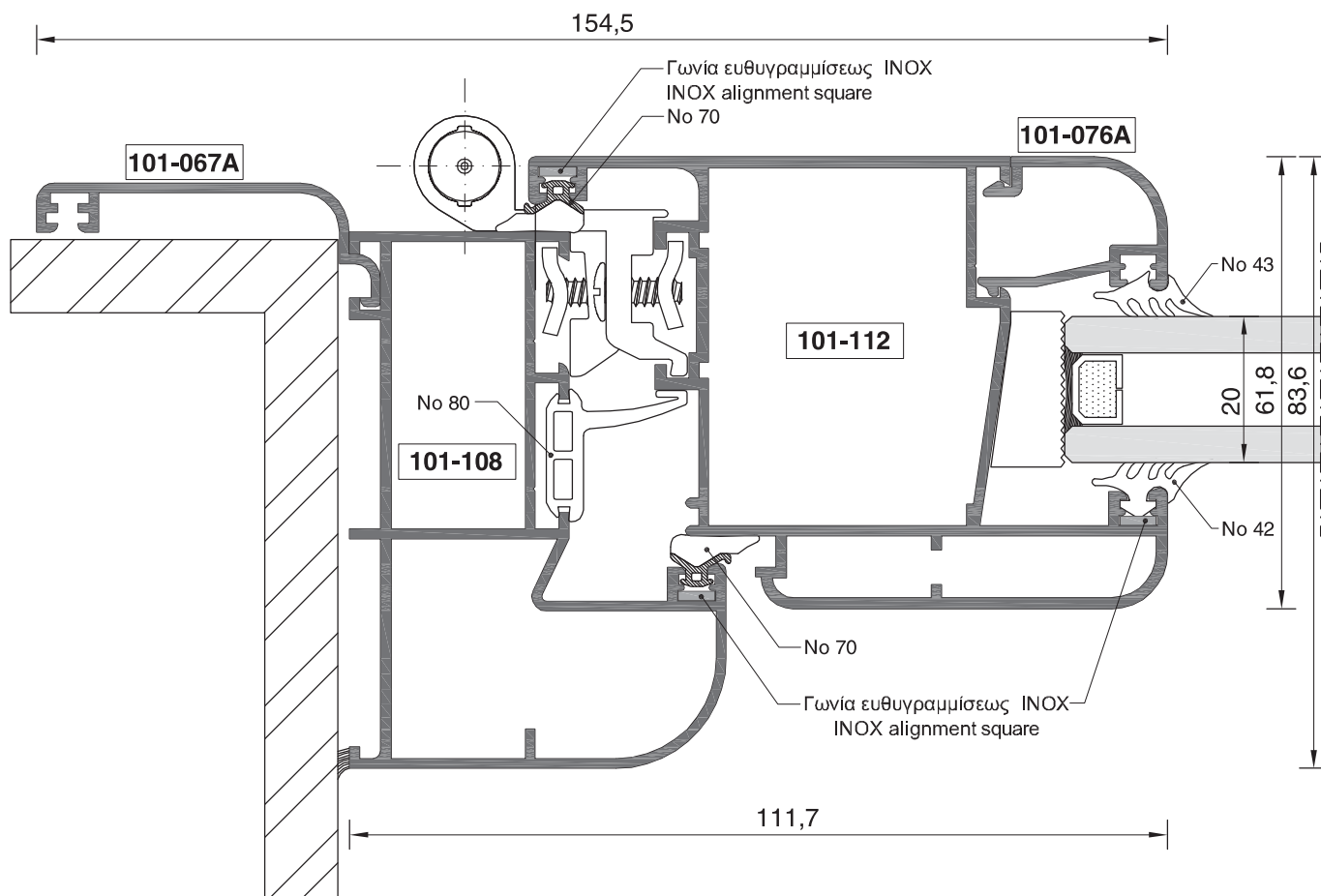


Κλίμακα / scale = 1 : 1

**ΠΑΡΑΘΥΡΟ ΔΙΦΥΛΛΟ ΑΝΟΙΓΟΜΕΝΟ-ΑΝΑΚΛΙΝΟΜΕΝΟ  
DOUBLE-SASH TILT & TURN WINDOW**

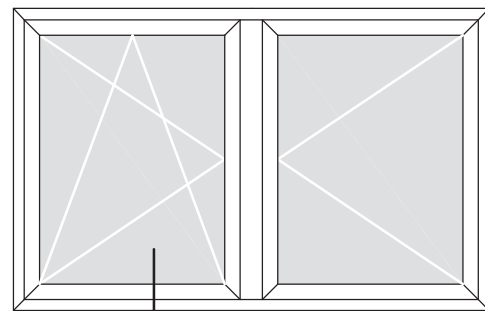


**5b.**

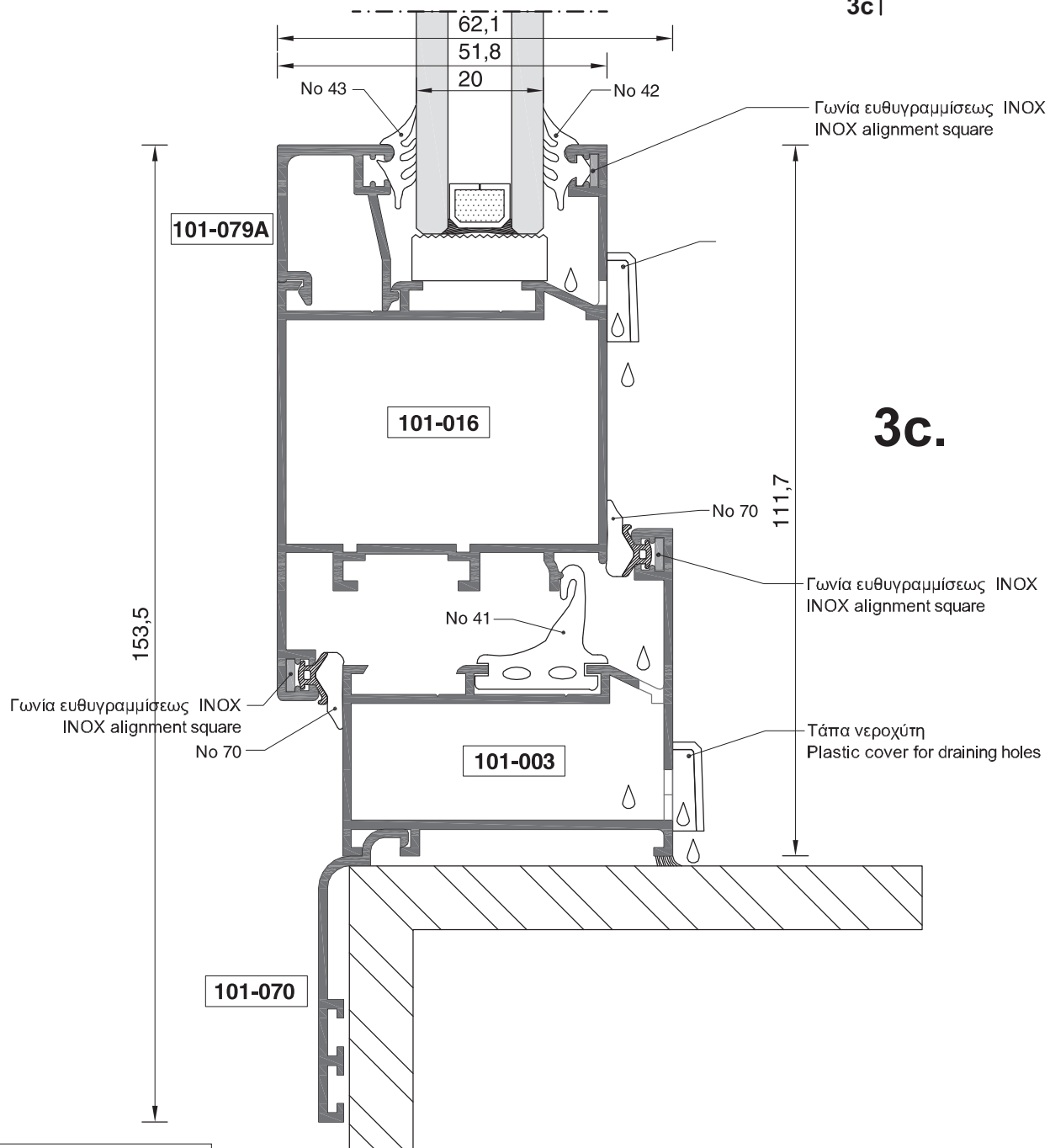


Κλίμακα / scale = 1 : 1

**ΠΑΡΑΘΥΡΟ ΔΙΦΥΛΛΟ ΑΝΟΙΓΟΜΕΝΟ-ΑΝΑΚΛΙΝΟΜΕΝΟ**  
**DOUBLE-SASH TILT & TURN WINDOW**



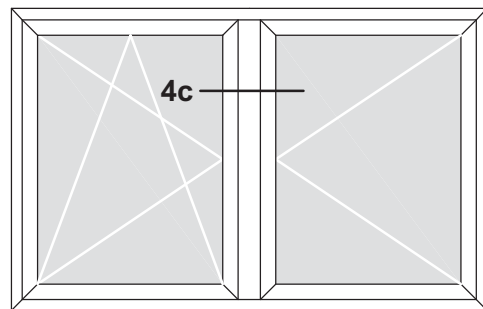
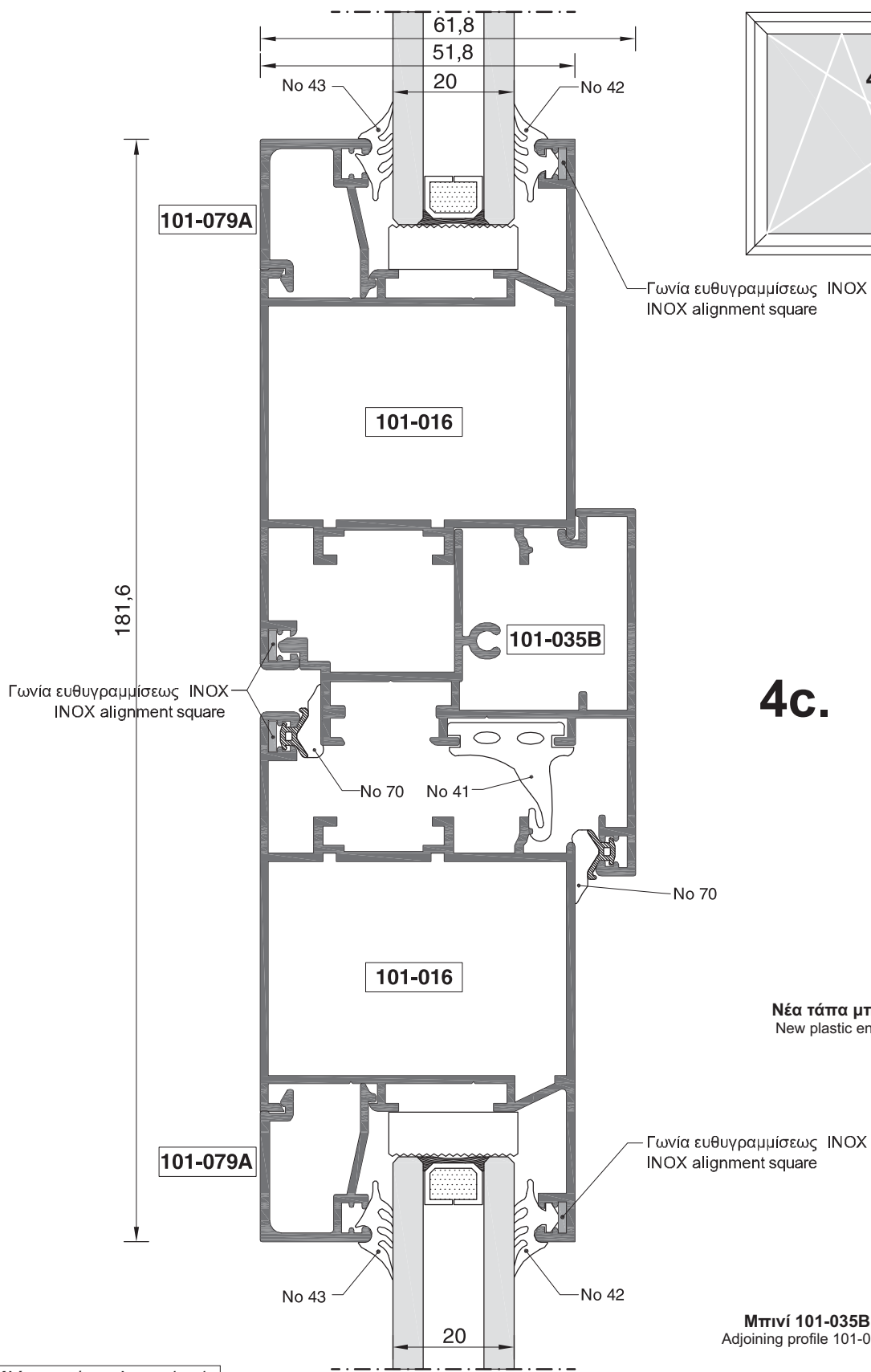
3c



3c.



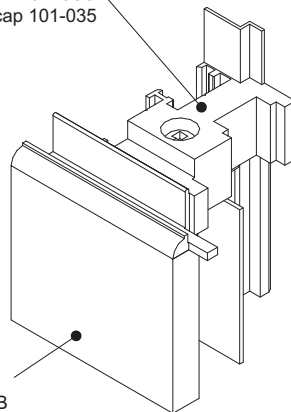
**ΠΑΡΑΘΥΡΟ ΔΙΦΥΛΛΟ ΑΝΟΙΓΟΜΕΝΟ-ΑΝΑΚΛΙΝΟΜΕΝΟ**  
**DOUBLE-SASH TILT & TURN WINDOW**



**4c.**

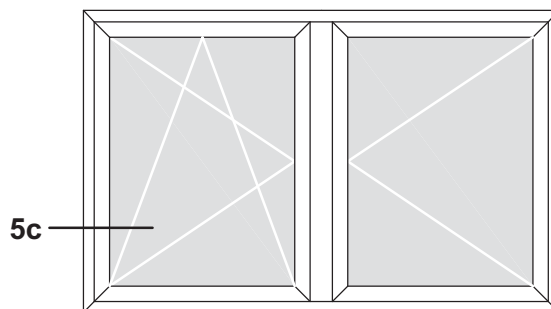
**Νέα τάπα μπινί 101-035**  
 New plastic end cap 101-035

**Μπινί 101-035B**  
 Adjoining profile 101-035B

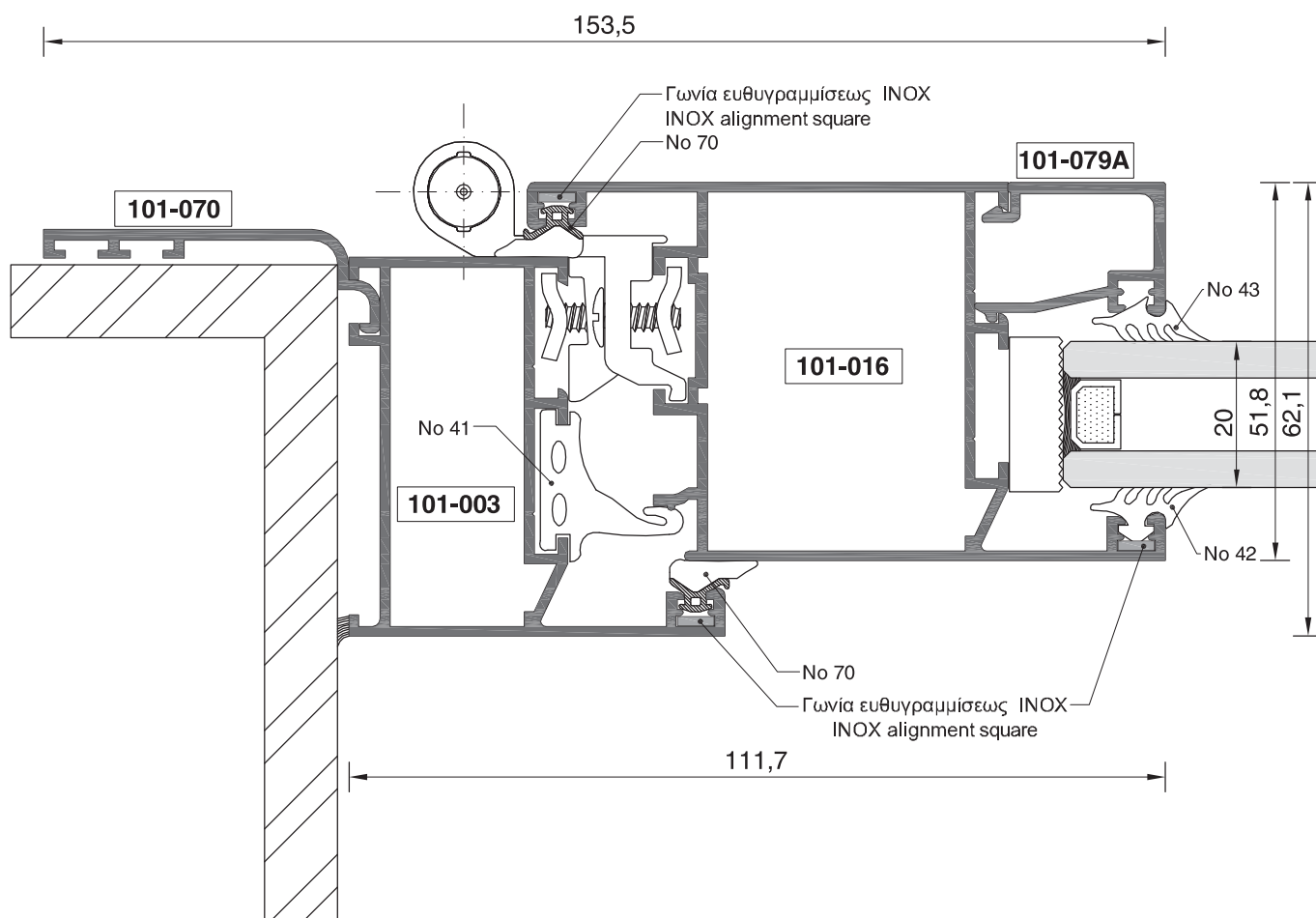


Κλίμακα / scale = 1 : 1

**ΠΑΡΑΘΥΡΟ ΔΙΦΥΛΛΟ ΑΝΟΙΓΟΜΕΝΟ-ΑΝΑΚΛΙΝΟΜΕΝΟ  
DOUBLE-SASH TILT & TURN WINDOW**

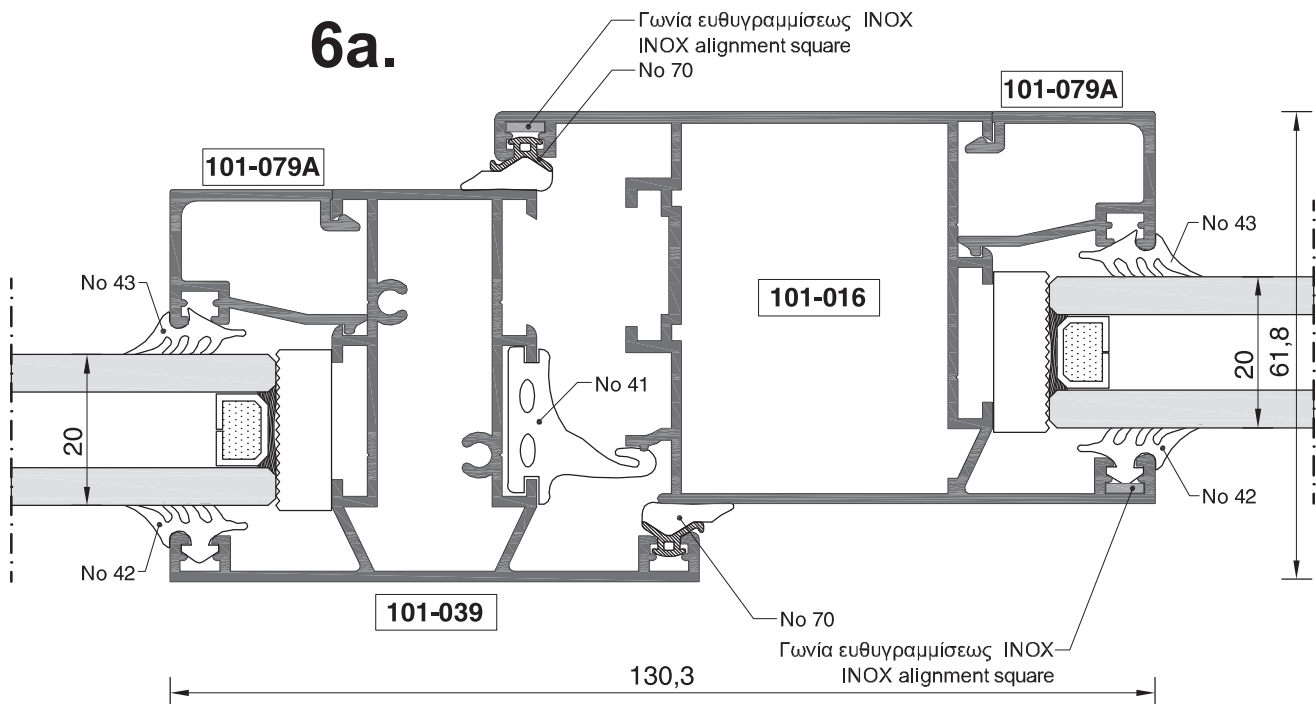
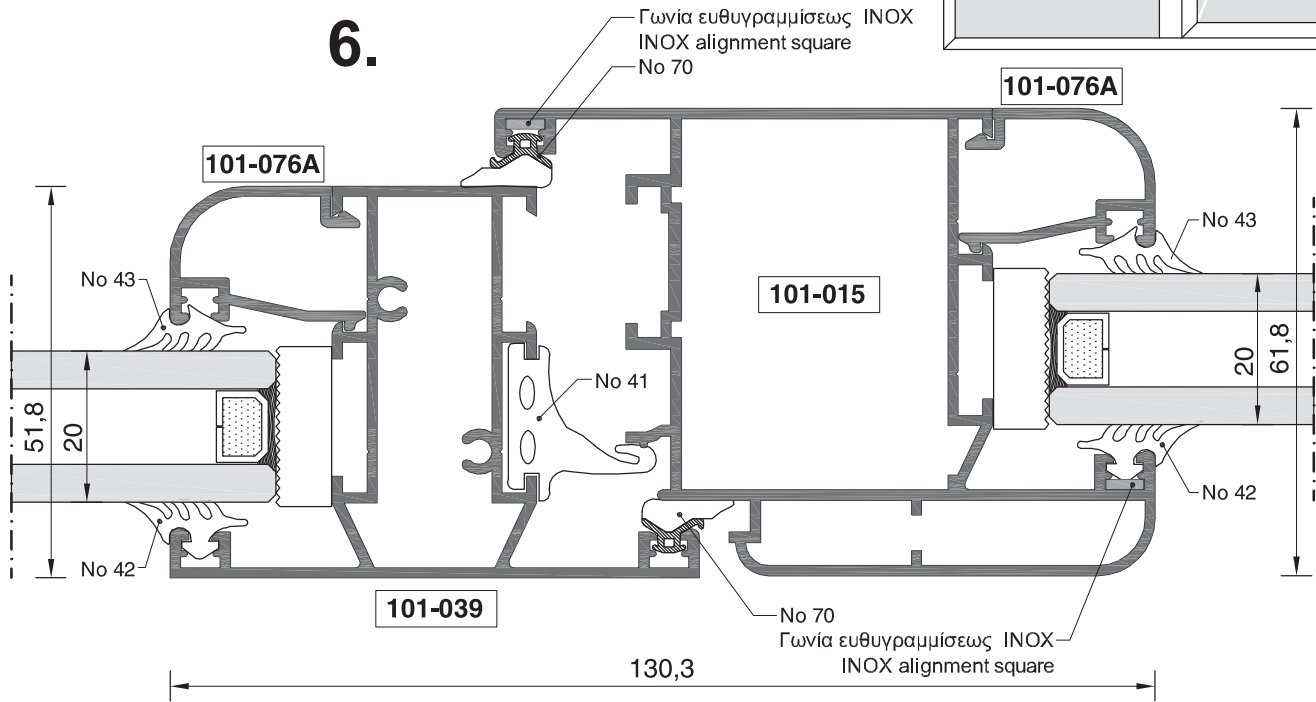
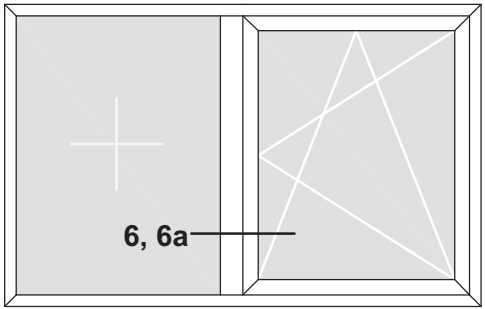


**5c.**



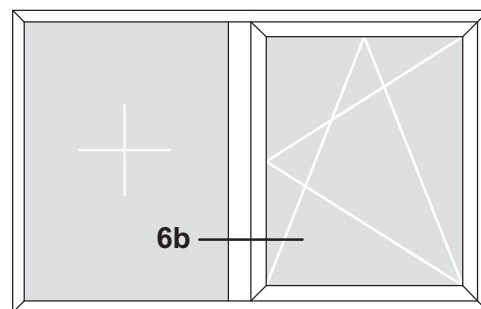
Κλίμακα / scale = 1 : 1

**ΣΥΝΔΥΑΣΜΟΣ ΑΝΟΙΓΟΜΕΝΟΥ-ΑΝΑΚΛΙΝΟΜΕΝΟΥ ΠΑΡΑΘΥΡΟΥ ΜΕ ΣΤΑΘΕΡΟ**  
**COMBINATION OF TILT & TURN AND FIXED WINDOW**

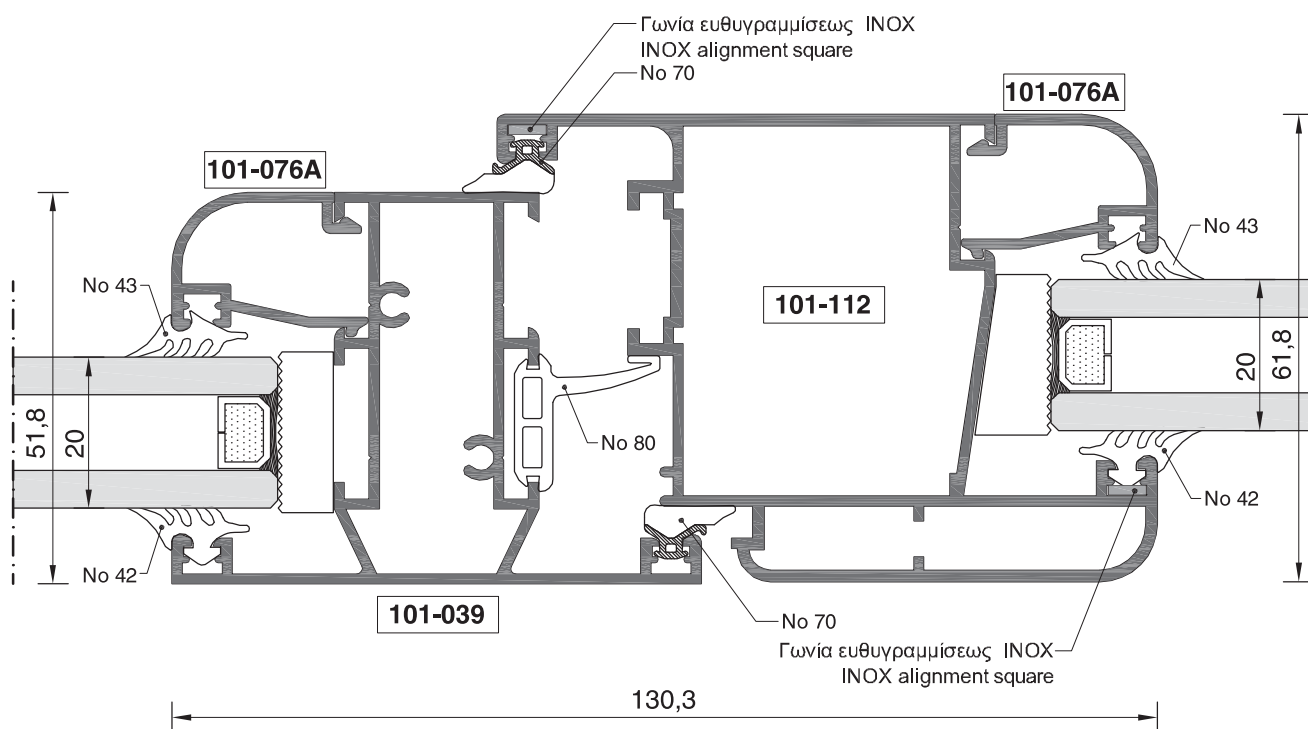


Κλίμακα / scale = 1 : 1

**ΣΥΝΔΥΑΣΜΟΣ ΑΝΟΙΓΟΜΕΝΟΥ-ΑΝΑΚΛΙΝΟΜΕΝΟΥ ΠΑΡΑΘΥΡΟΥ ΜΕ ΣΤΑΘΕΡΟ  
COMBINATION OF TILT & TURN AND FIXED WINDOW**

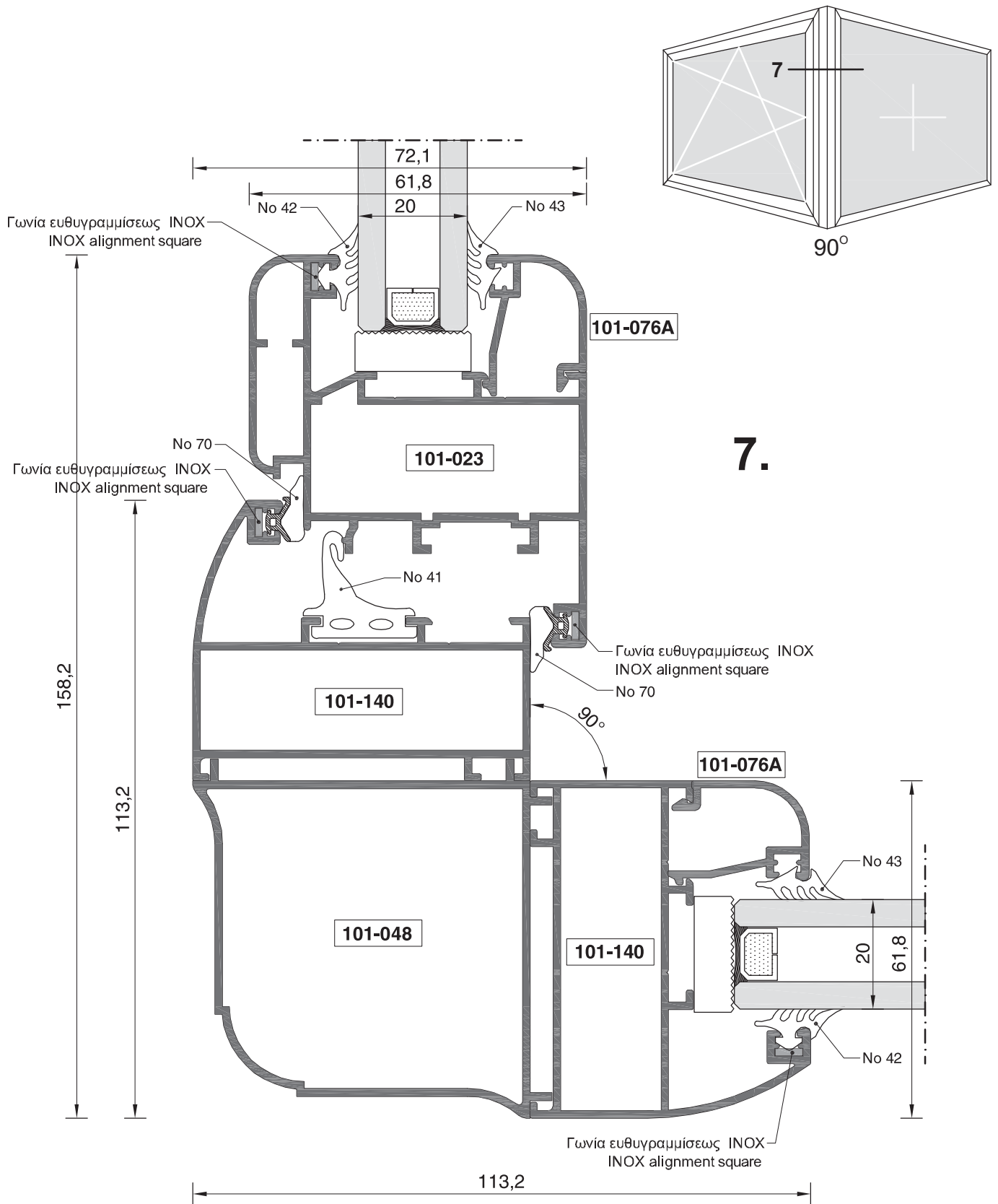


**6b.**



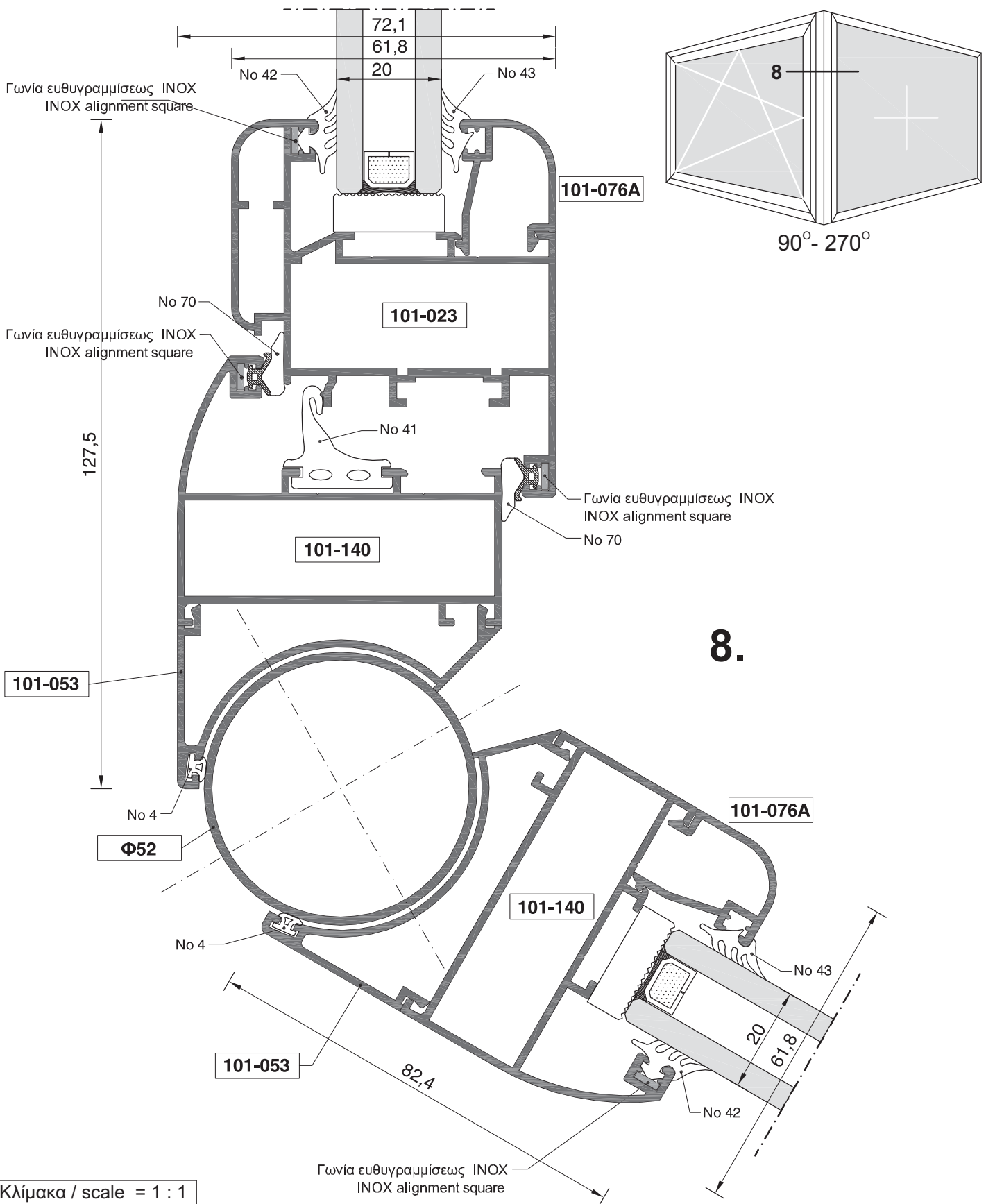
Κλίμακα / scale = 1 : 1

**ΣΥΝΔΥΑΣΜΟΣ ΑΝΟΙΓΟΜΕΝΟΥ-ΑΝΑΚΛΙΝΟΜΕΝΟΥ ΠΑΡΑΘΥΡΟΥ ΜΕ ΣΤΑΘΕΡΟ ΥΠΟ ΓΩΝΙΑ 90°**  
**COMBINATION OF TILT & TURN WINDOW FORMING 90° ANGLE WITH FIXED WINDOW**

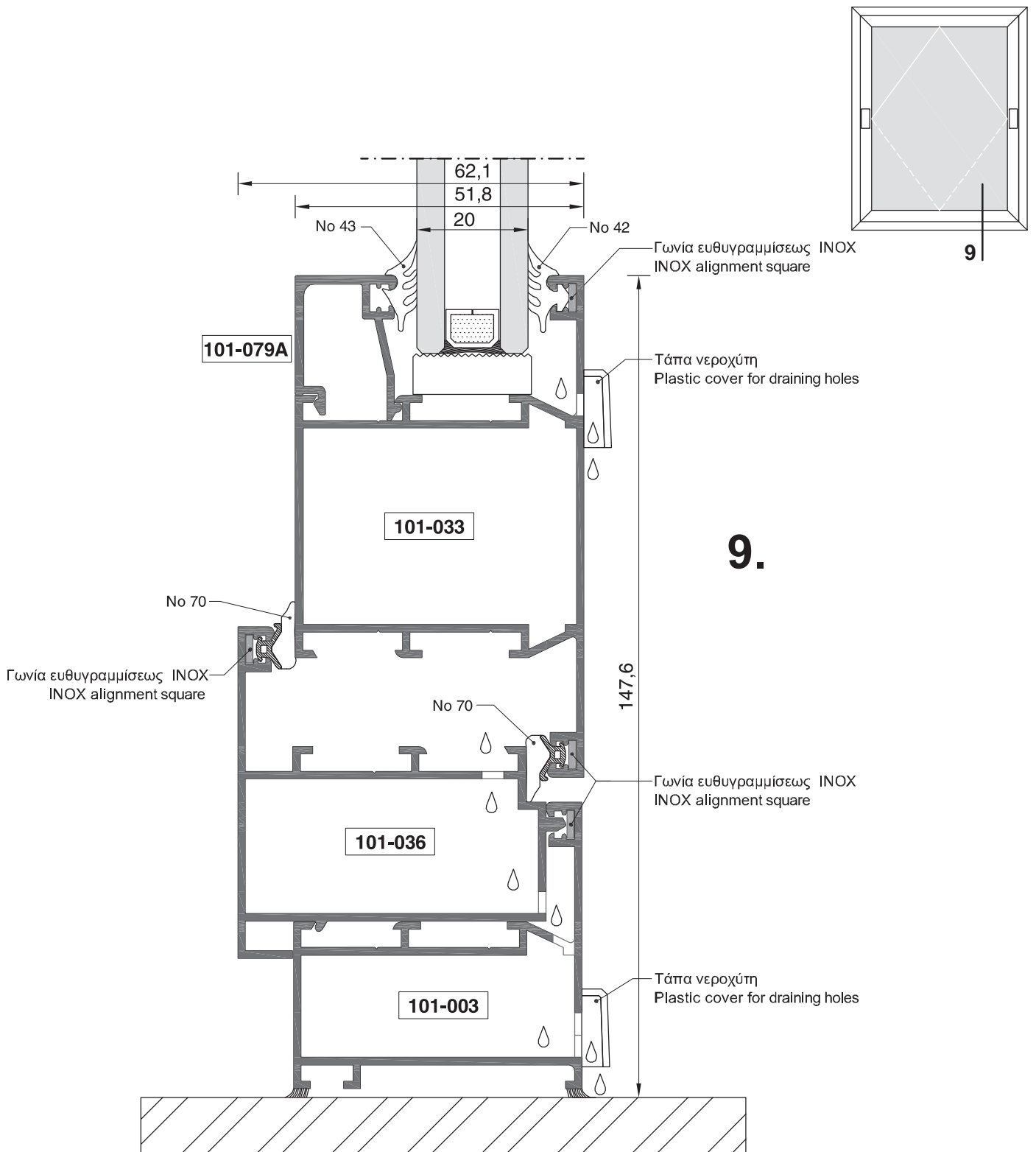


Κλίμακα / scale = 1 : 1

**ΣΥΝΔΥΑΣΜΟΣ ΑΝΟΙΓΟΜΕΝΟΥ-ΑΝΑΚΛΙΝΟΜΕΝΟΥ ΠΑΡΑΘΥΡΟΥ ΜΕ ΣΤΑΘΕΡΟ ΥΠΟ ΓΩΝΙΑ 90°**  
**COMBINATION OF TILT & TURN WINDOW FORMING 90° ANGLE WITH FIXED WINDOW**

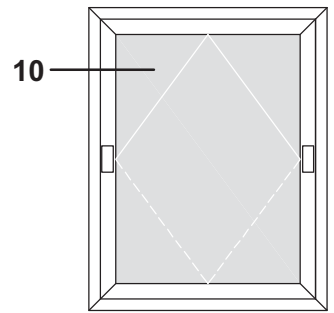


**ΠΕΡΙΣΤΡΕΦΟΜΕΝΟ ΠΑΡΑΘΥΡΟ**  
**ROTATING WINDOW**

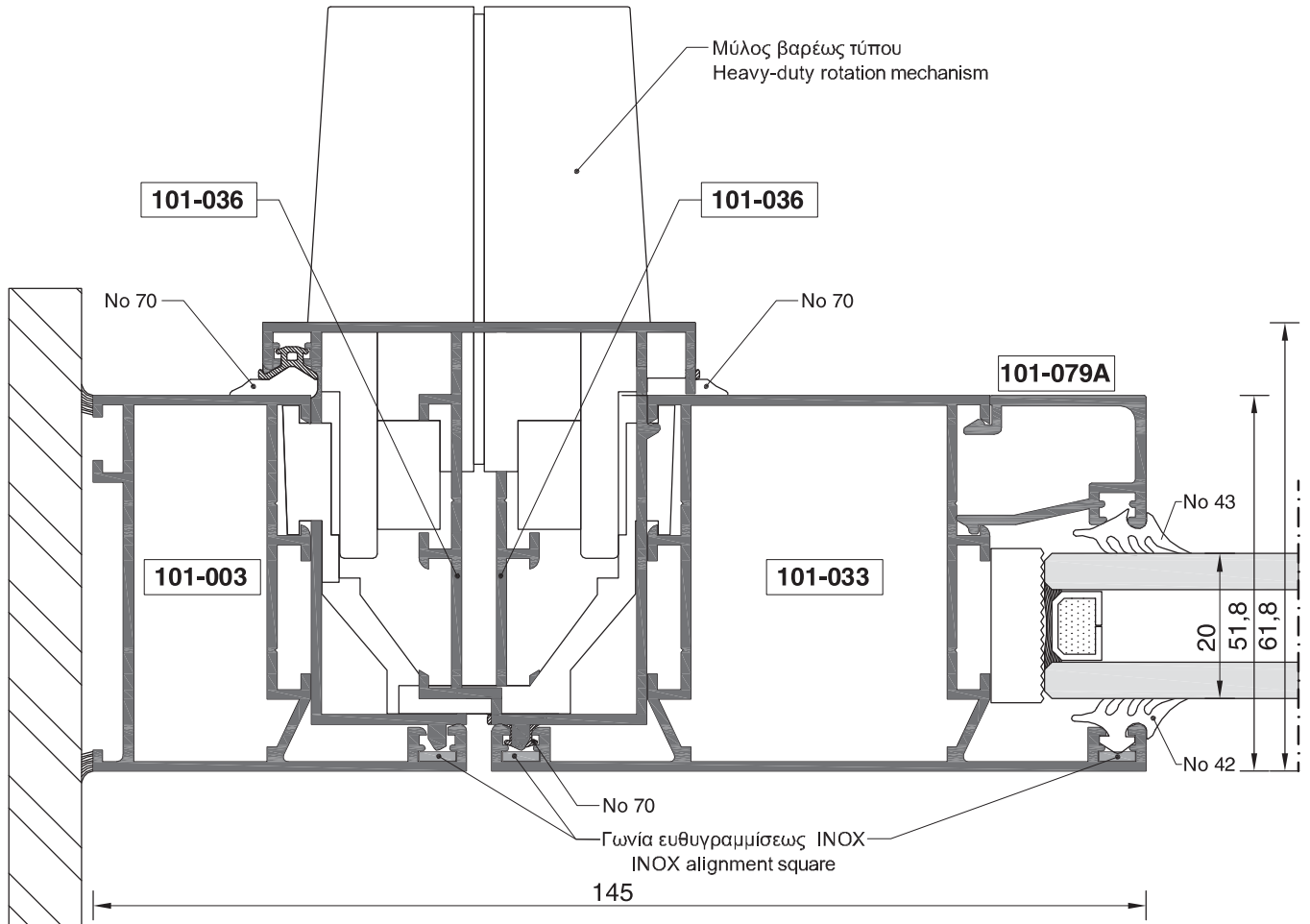


Κλίμακα / scale = 1 : 1

ΠΕΡΙΣΤΡΕΦΟΜΕΝΟ ΠΑΡΑΘΥΡΟ  
ROTATING WINDOW



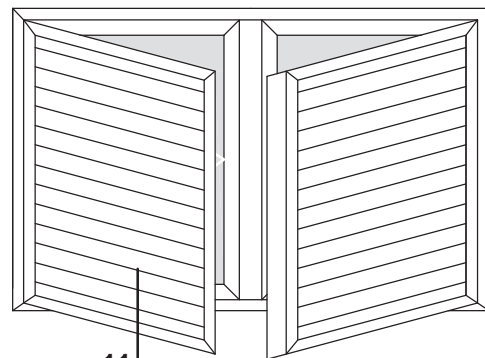
10.



Κλίμακα / scale = 1 : 1

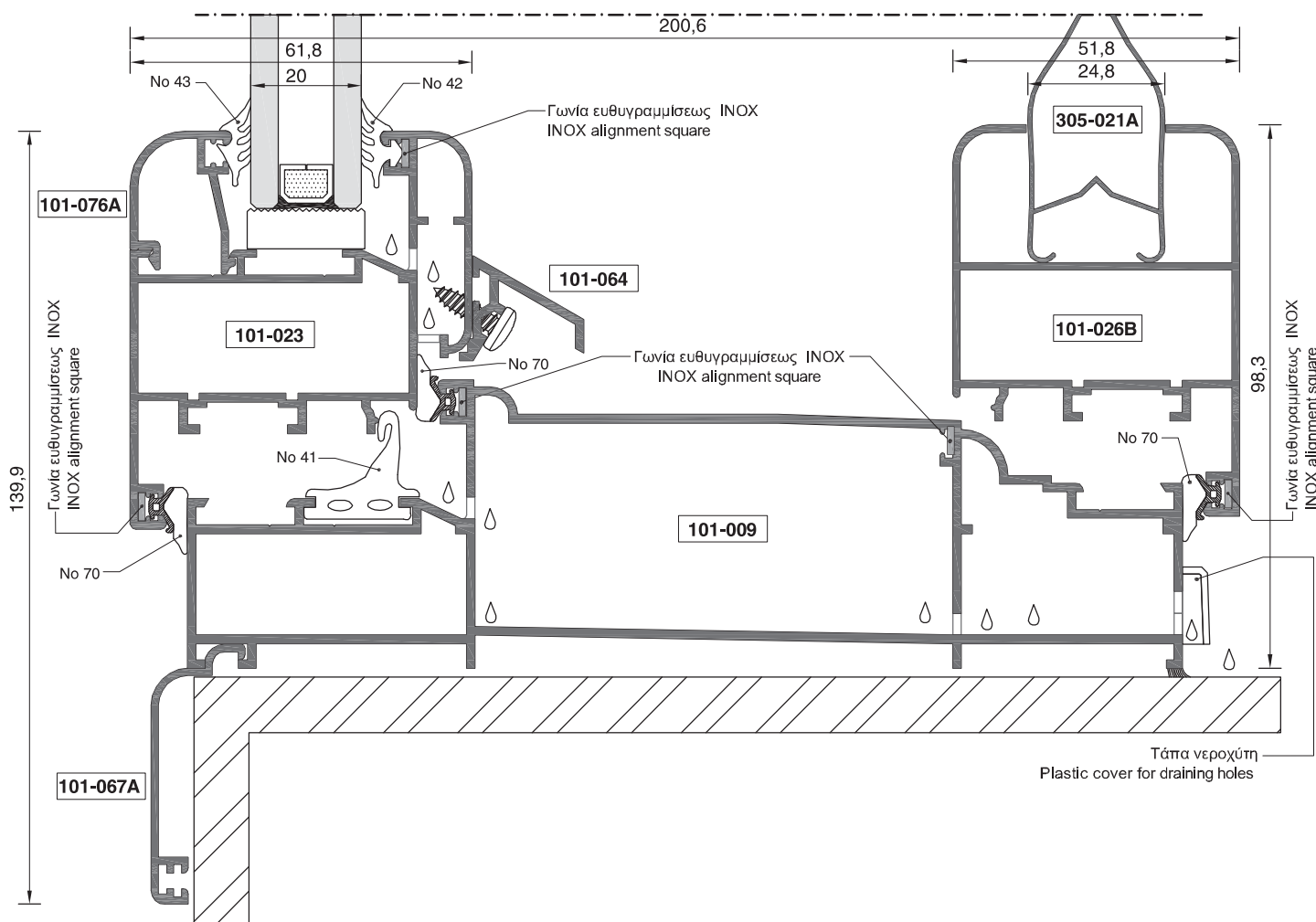


**ΠΑΡΑΘΥΡΟ ΜΕ ΕΝΙΑΙΑ ΚΑΣΑ**  
**UNIFORM FRAME WINDOW**



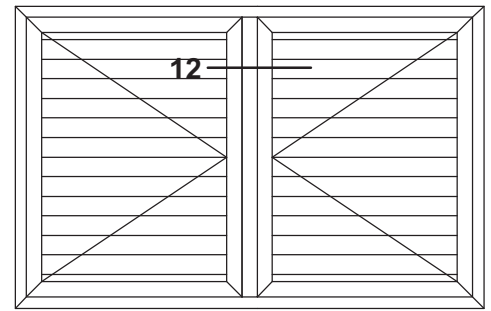
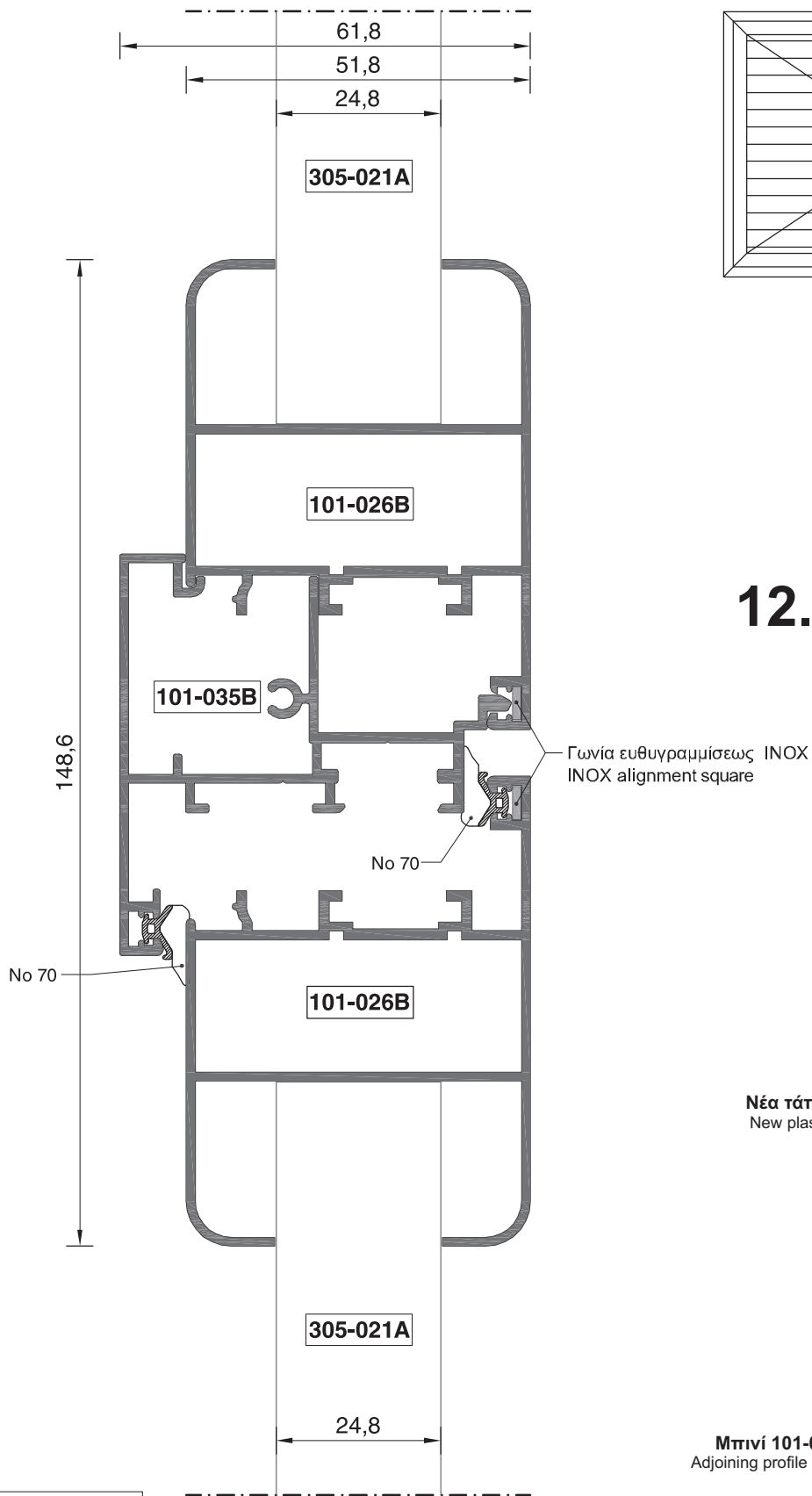
11

**11.**



Κλίμακα / scale = free

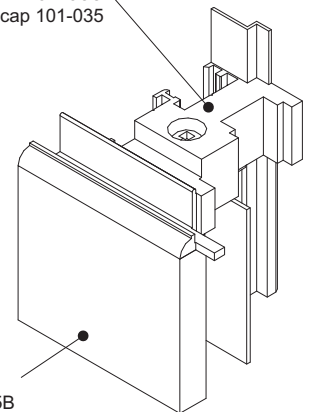
**ΠΑΡΑΘΥΡΟ ΜΕ ΕΝΙΑΙΑ ΚΑΣΑ**  
**UNIFORM FRAME WINDOW**



**12.**

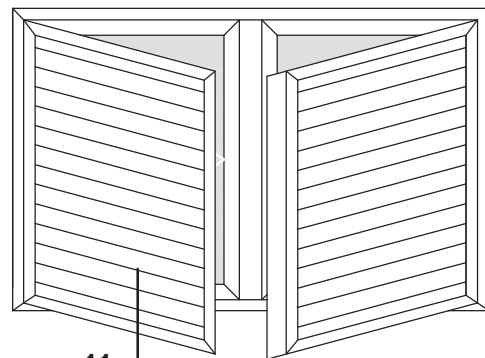
**Νέα τάπα μπινί 101-035**  
 New plastic end cap 101-035

**Μπινί 101-035B**  
 Adjoining profile 101-035B



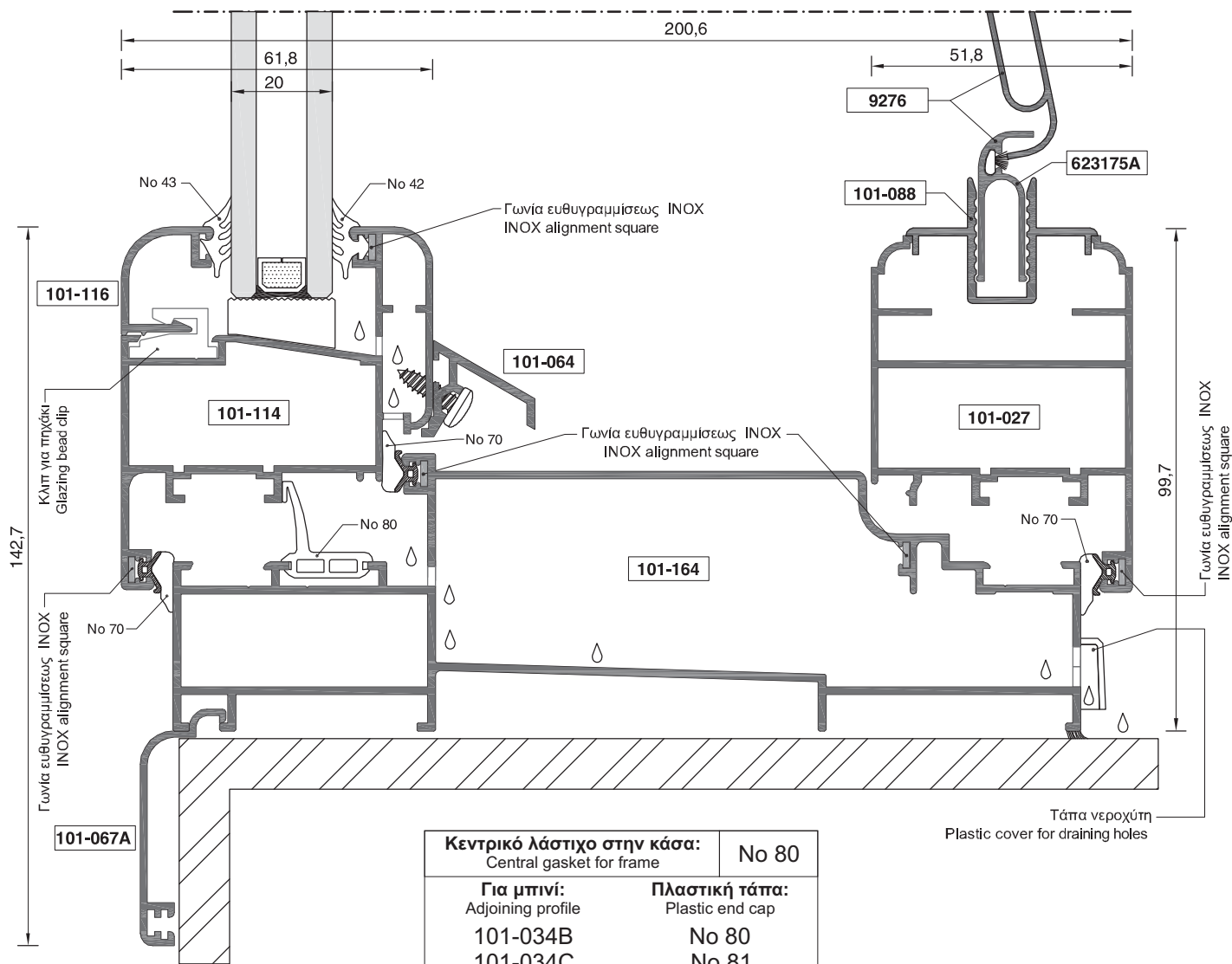
Κλίμακα / scale = 1 : 1

**ΠΑΡΑΘΥΡΟ ΜΕ ΕΝΙΑΙΑ ΚΑΣΑ**  
**UNIFORM FRAME WINDOW**



11a

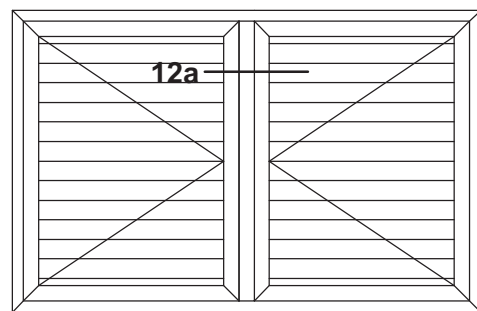
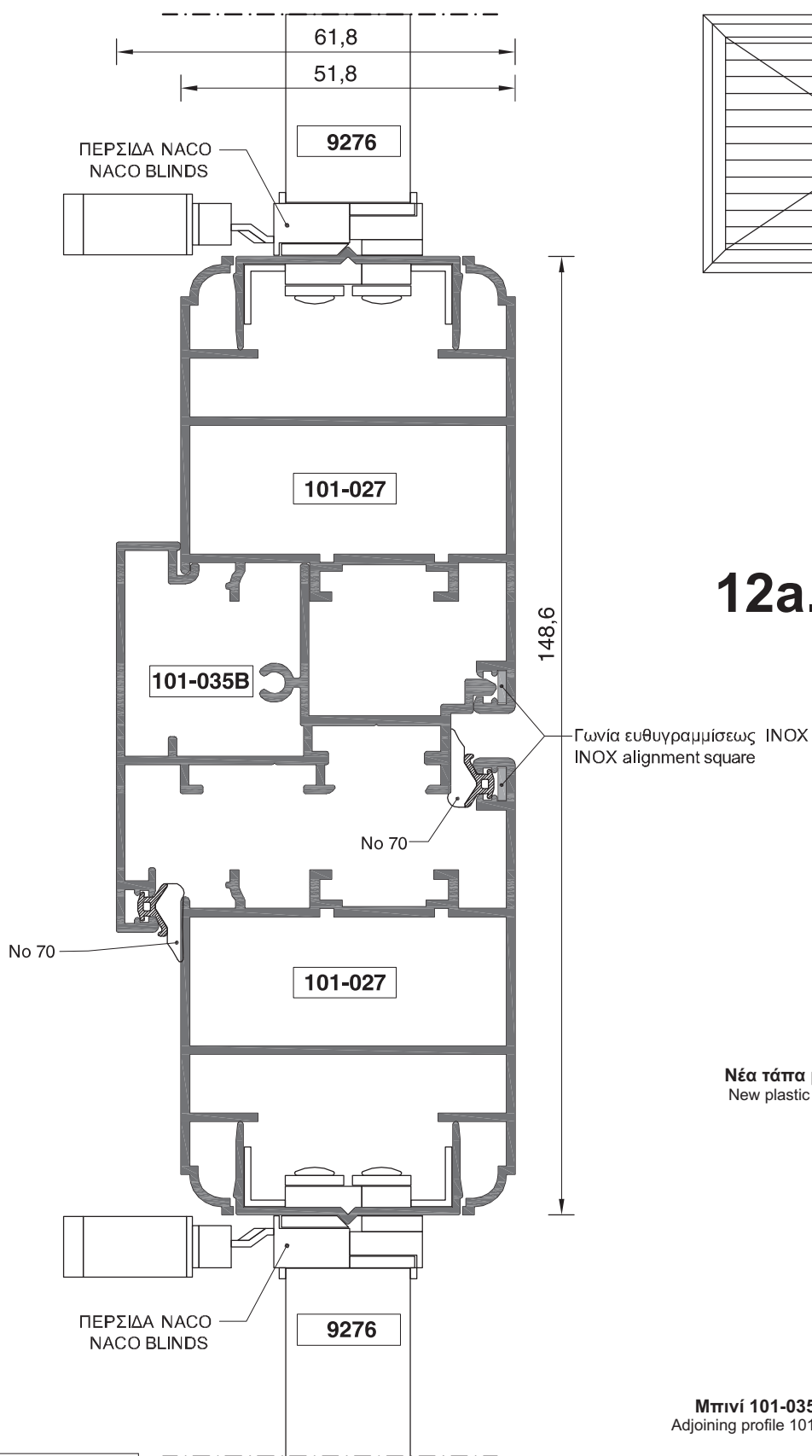
**11a.**



<b>Κεντρικό λάστιχο στην κάσα:</b> Central gasket for frame	No 80
<b>Για μπινί:</b> Adjoining profile	<b>Πλαστική τάπα:</b> Plastic end cap
101-034B	No 80
101-034C	No 81
101-035B	No 82

Κλίμακα / scale = free

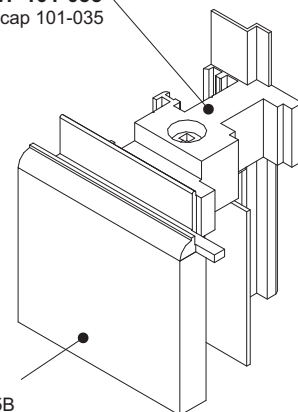
**ΠΑΡΑΘΥΡΟ ΜΕ ΕΝΙΑΙΑ ΚΑΣΑ**  
**UNIFORM FRAME WINDOW**



**12a.**

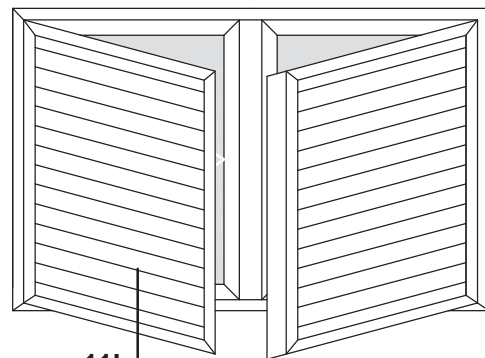
**Νέα τάπα μπινί 101-035**  
New plastic end cap 101-035

**Μπινί 101-035B**  
Adjoining profile 101-035B



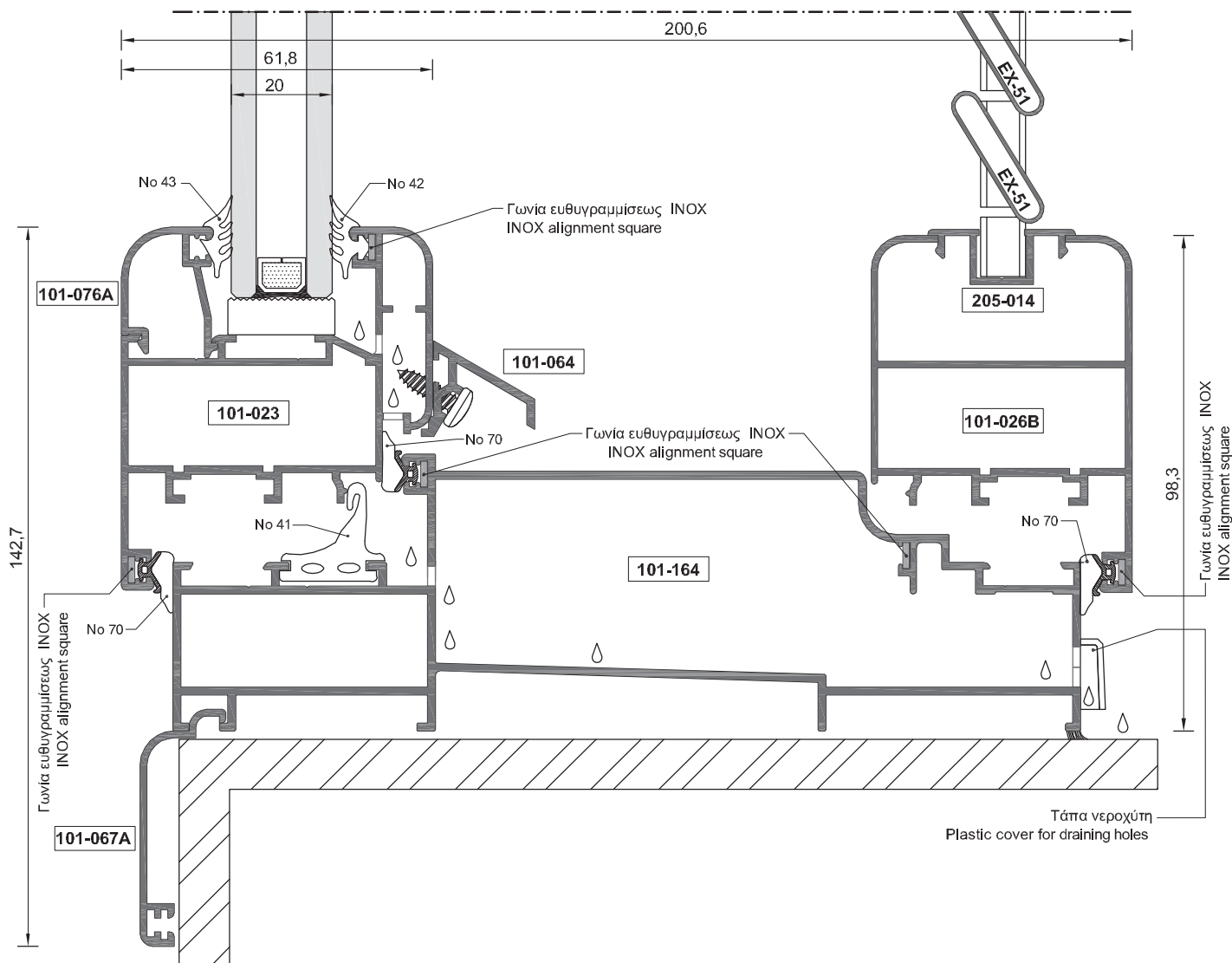
Κλίμακα / scale = 1 : 1

**ΠΑΡΑΘΥΡΟ ΜΕ ΕΝΙΑΙΑ ΚΑΣΑ**  
**UNIFORM FRAME WINDOW**



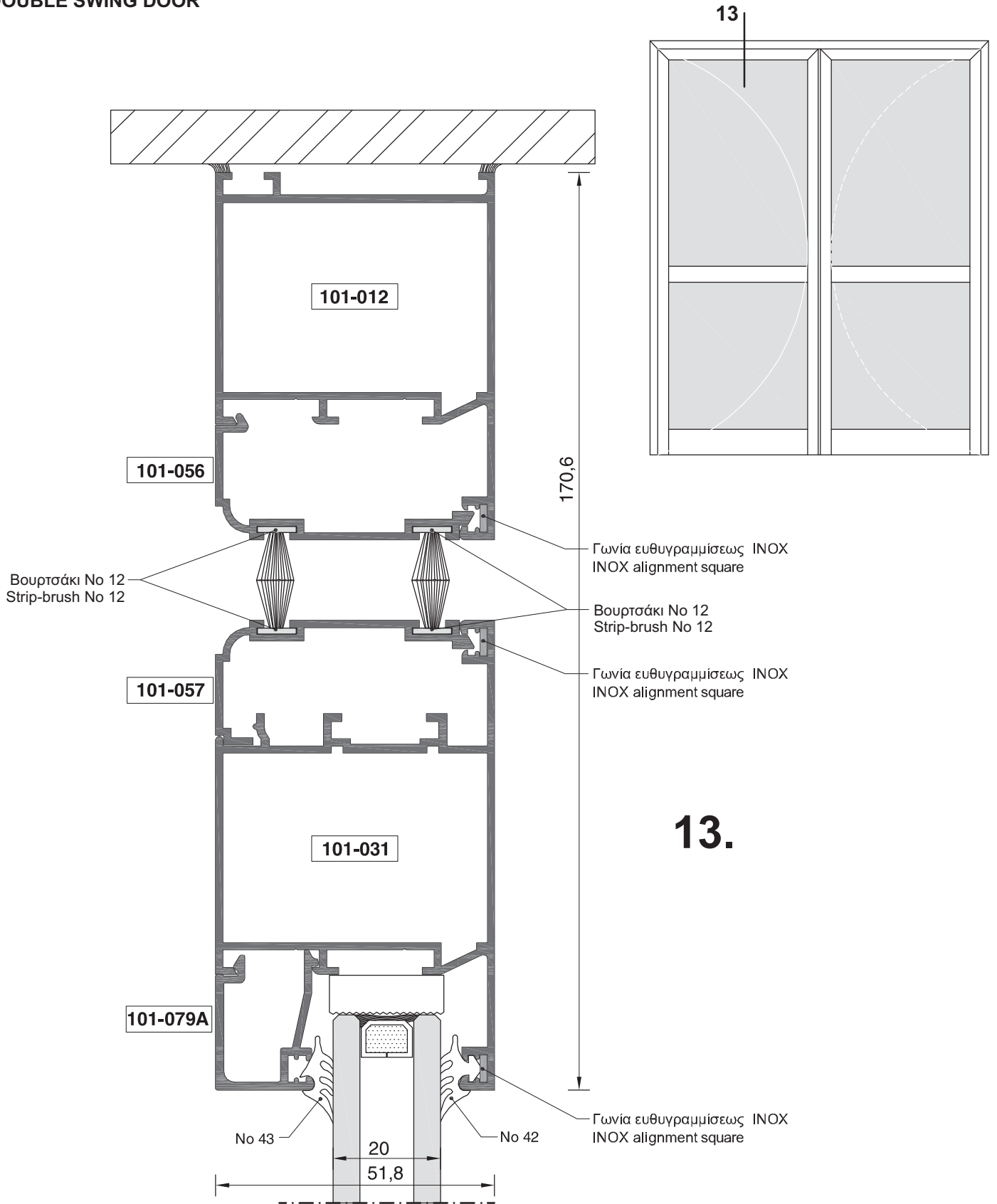
11b

11b.



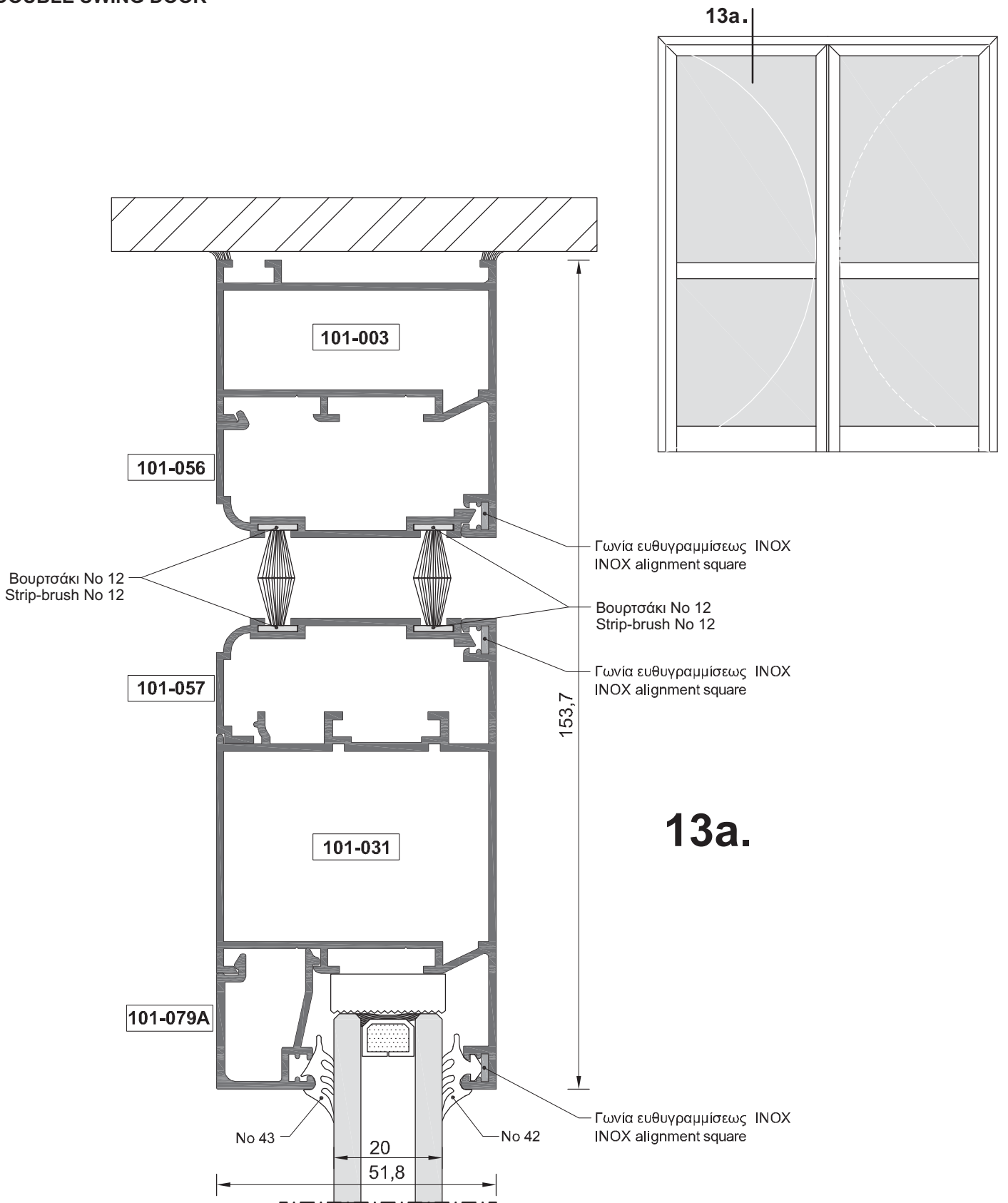
Κλίμακα / scale = free

ΠΟΡΤΑ ΔΙΦΥΛΛΗ "ΑΛΕ-ΡΕΤΟΥΡ"  
DOUBLE SWING DOOR



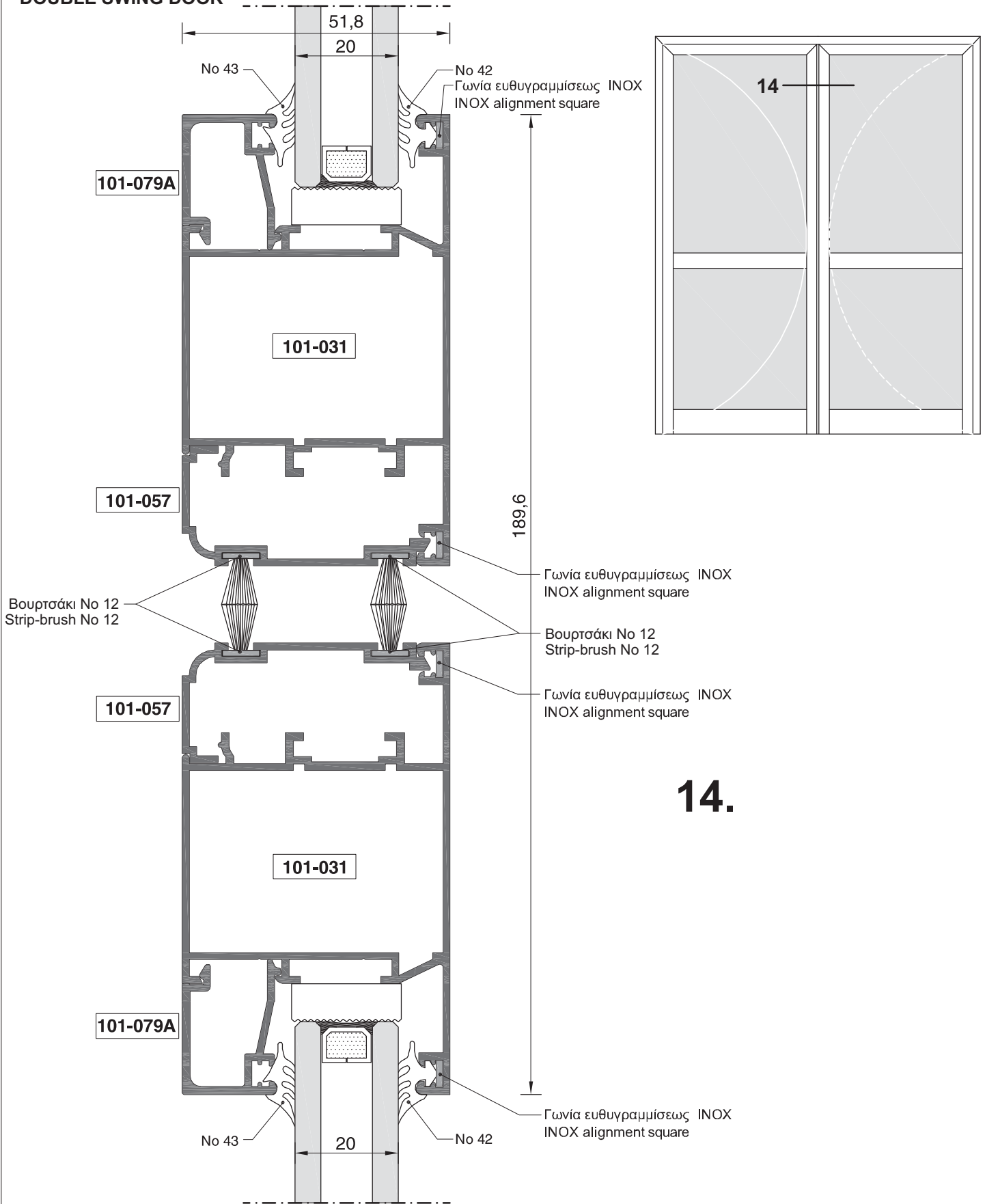
Κλίμακα / scale = 1 : 1

ΠΟΡΤΑ ΔΙΦΥΛΛΗ "ΑΛΕ-ΡΕΤΟΥΡ"  
DOUBLE SWING DOOR



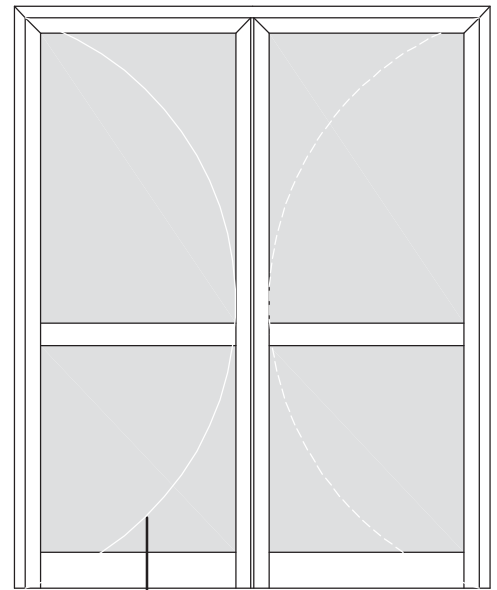
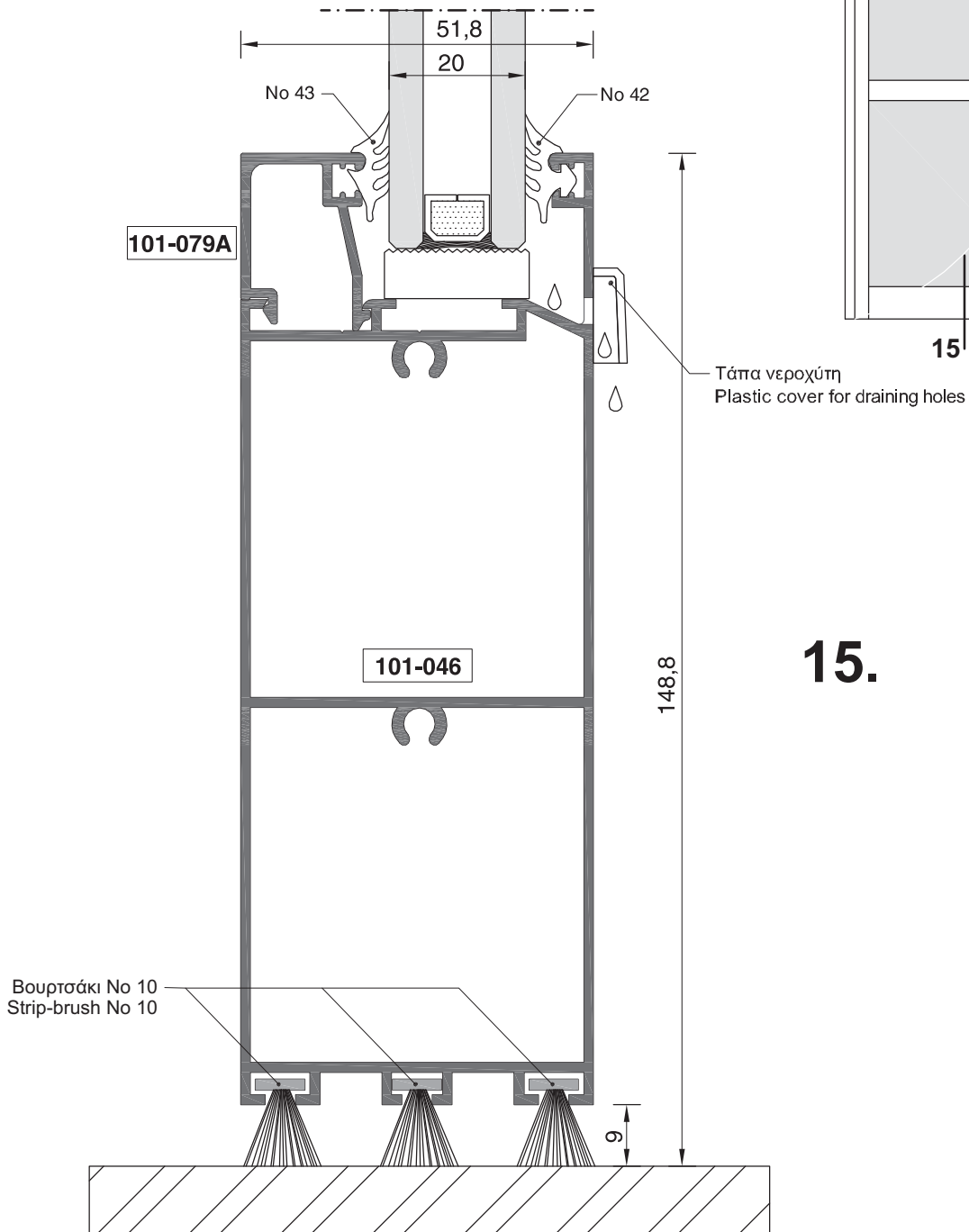
Κλίμακα / scale = 1 : 1

ΠΟΡΤΑ ΔΙΦΥΛΛΗ "ΑΛΕ-ΡΕΤΟΥΡ"  
DOUBLE SWING DOOR





ΠΟΡΤΑ ΔΙΦΥΛΛΗ "ΑΛΕ-ΡΕΤΟΥΡ"  
DOUBLE SWING DOOR

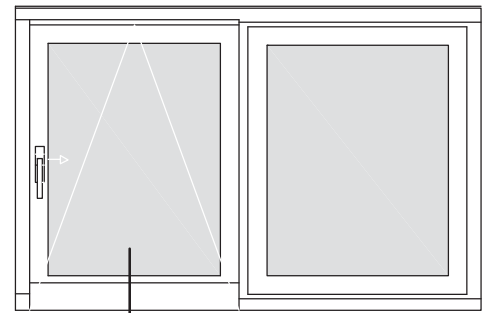


15

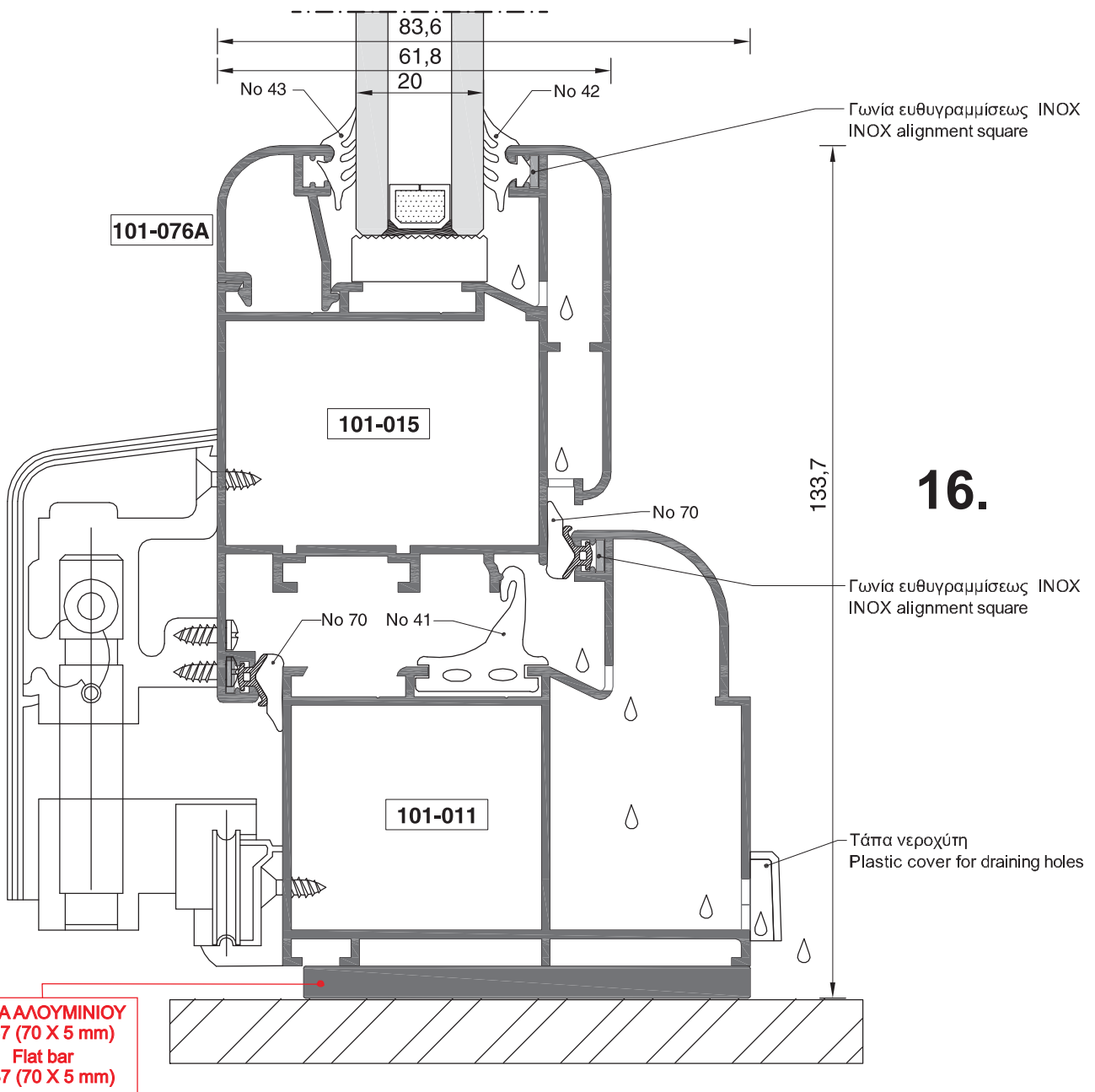
15.

Κλίμακα / scale = 1 : 1

**ΠΟΡΤΑ ΣΥΡΟΜΕΝΗ - ΑΝΑΚΛΙΝΟΜΕΝΗ  
TILT & SLIDE DOOR**

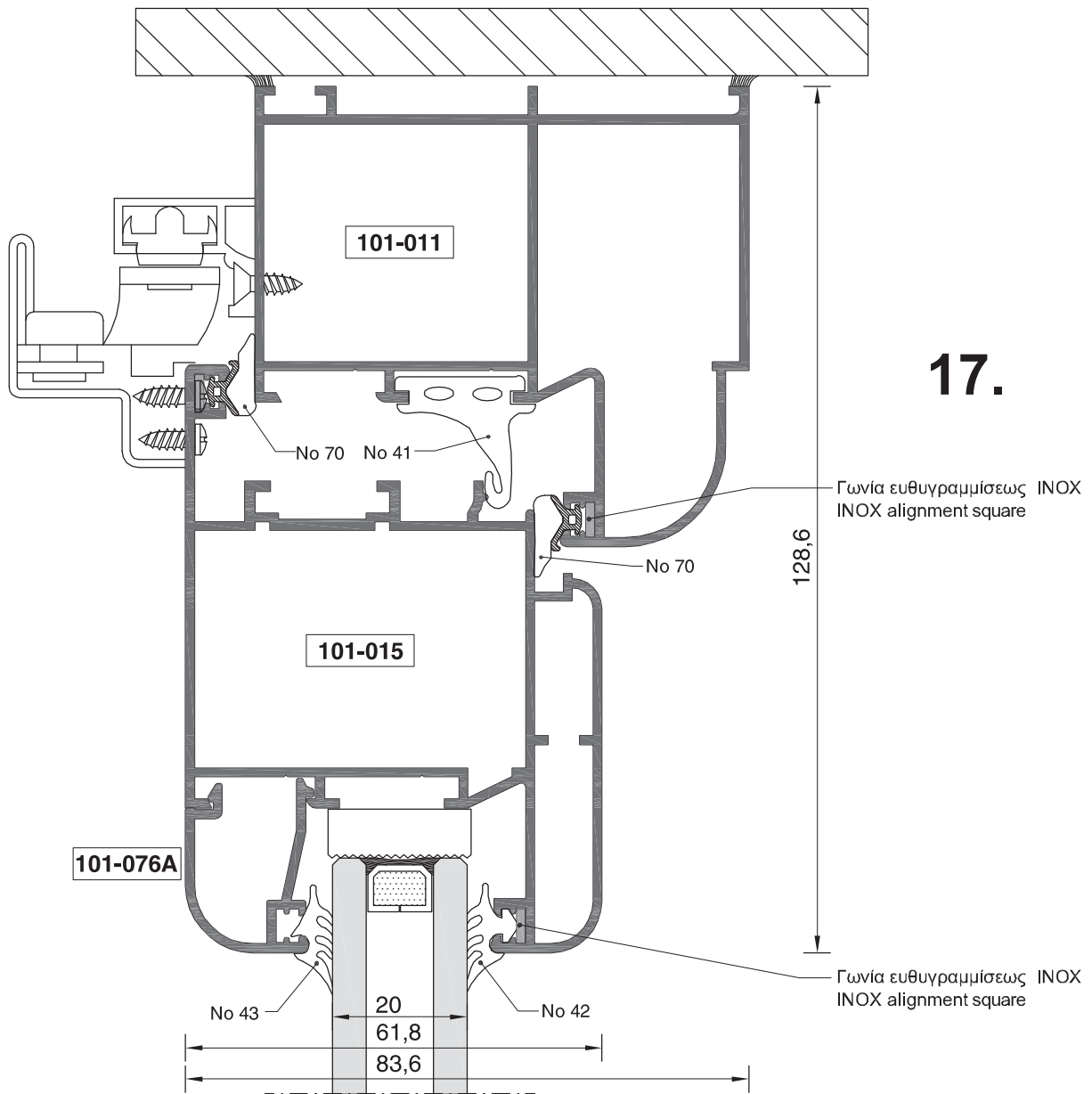
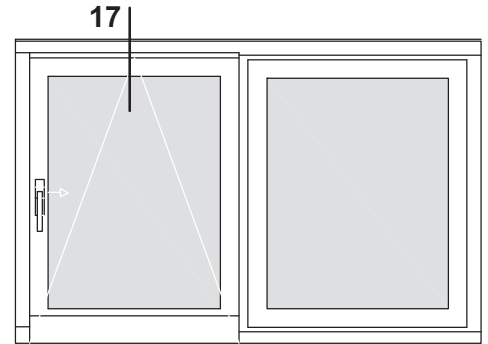


16



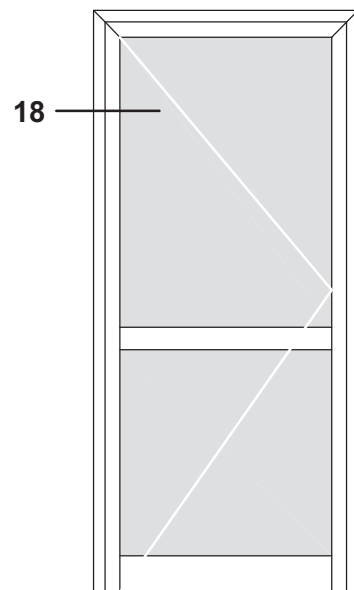
Κλίμακα / scale = 1 : 1

ΠΟΡΤΑ ΣΥΡΟΜΕΝΗ - ΑΝΑΚΛΙΝΟΜΕΝΗ  
TILT & SLIDE DOOR

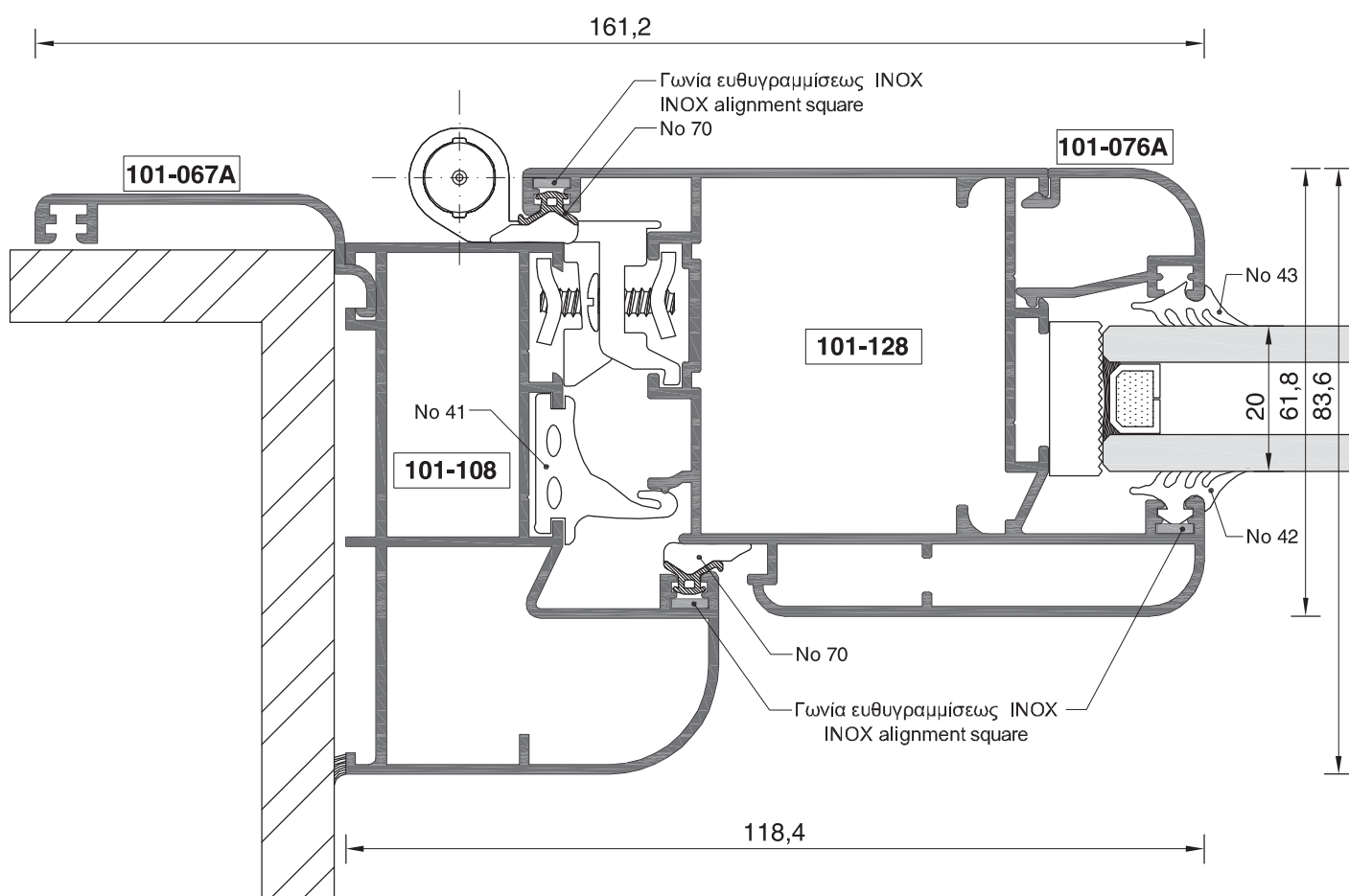


Κλίμακα / scale = 1 : 1

ΠΟΡΤΑ ΜΟΝΟΦΥΛΛΗ ΑΝΟΙΓΟΜΕΝΗ  
SINGLE-SASH OPENING DOOR

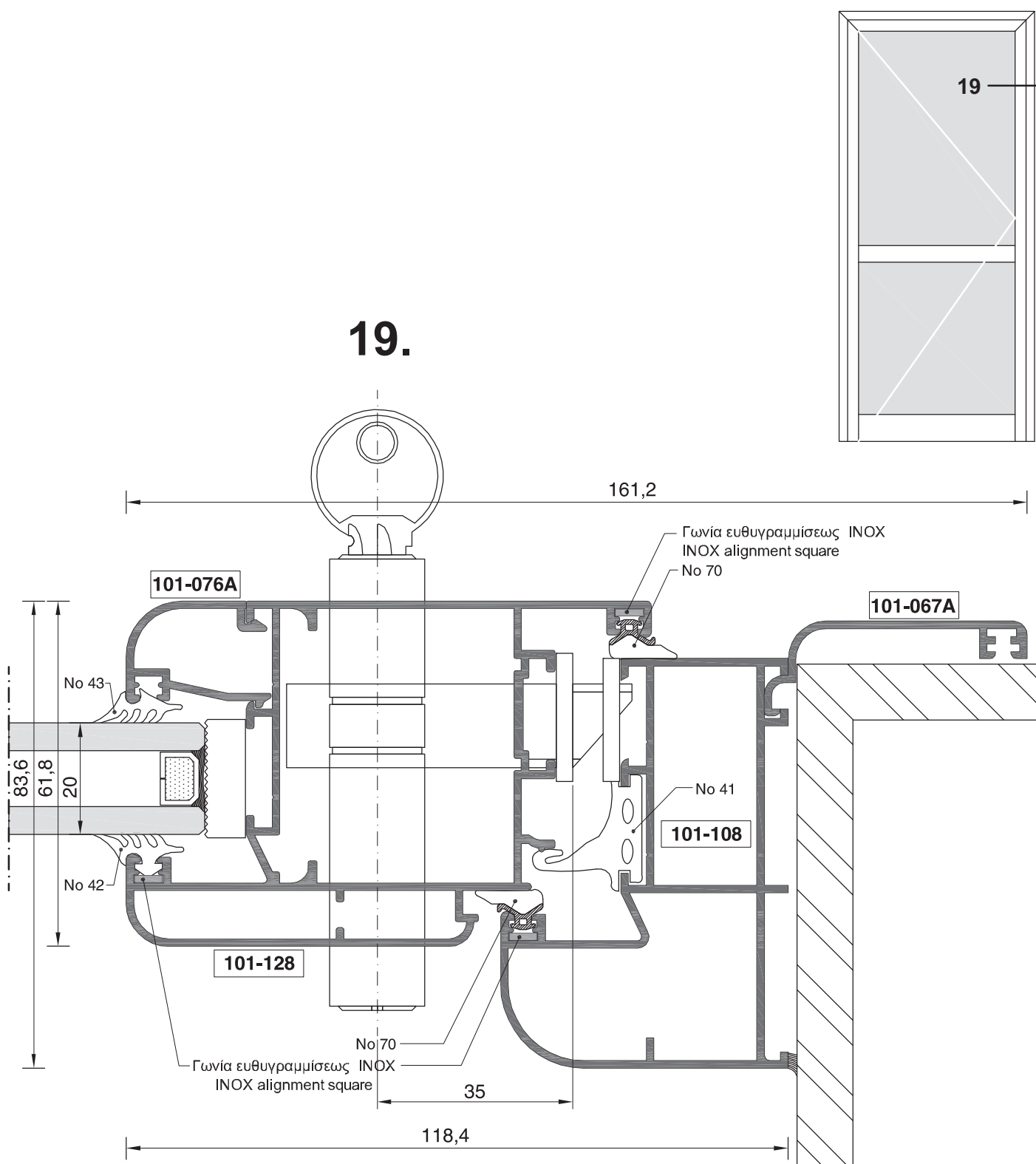


18.



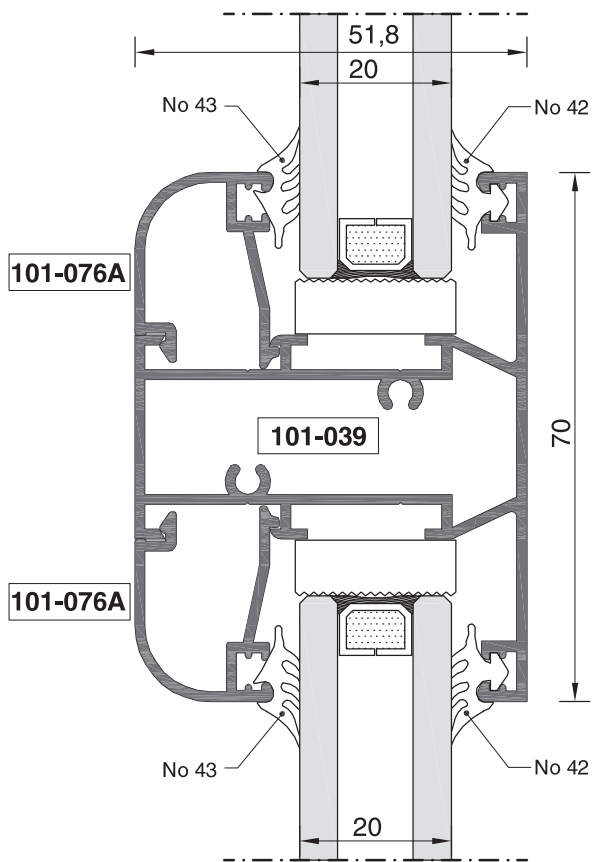
Κλίμακα / scale = 1 : 1

**ΠΟΡΤΑ ΜΟΝΟΦΥΛΛΗ ΑΝΟΙΓΟΜΕΝΗ**  
**SINGLE-SASH OPENING DOOR**

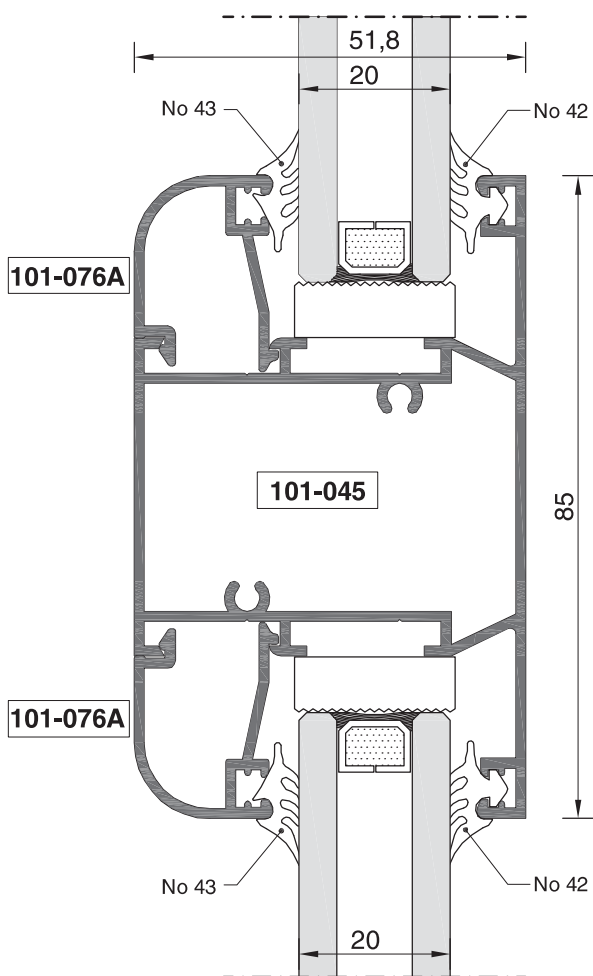
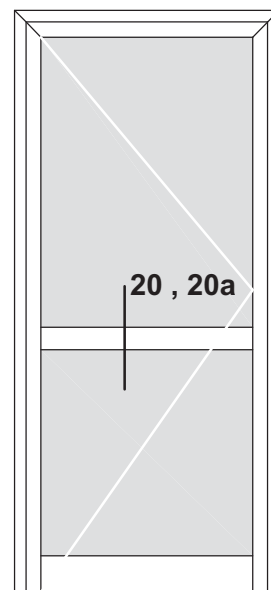


Κλίμακα / scale = 1 : 1

**ΠΟΡΤΑ ΜΟΝΟΦΥΛΛΗ ΑΝΟΙΓΟΜΕΝΗ**  
**SINGLE-SASH OPENING DOOR**



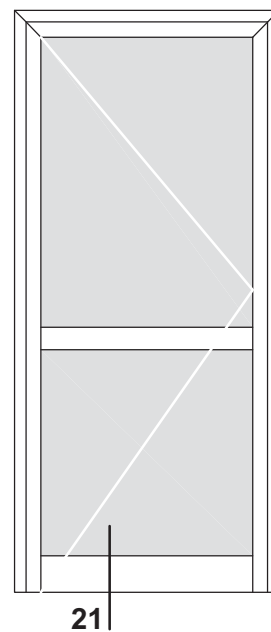
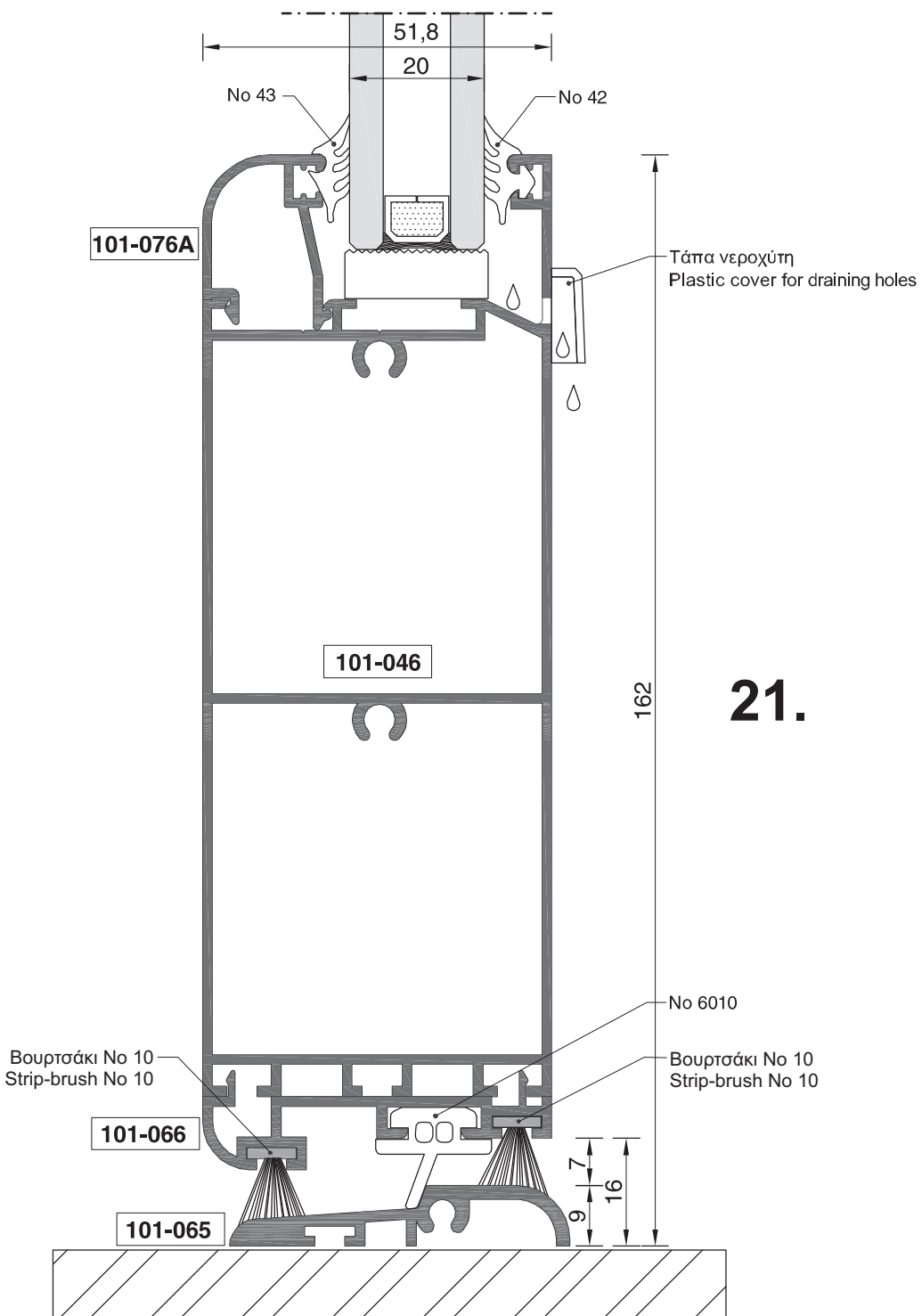
**20.**



**20a.**

Κλίμακα / scale = 1 : 1

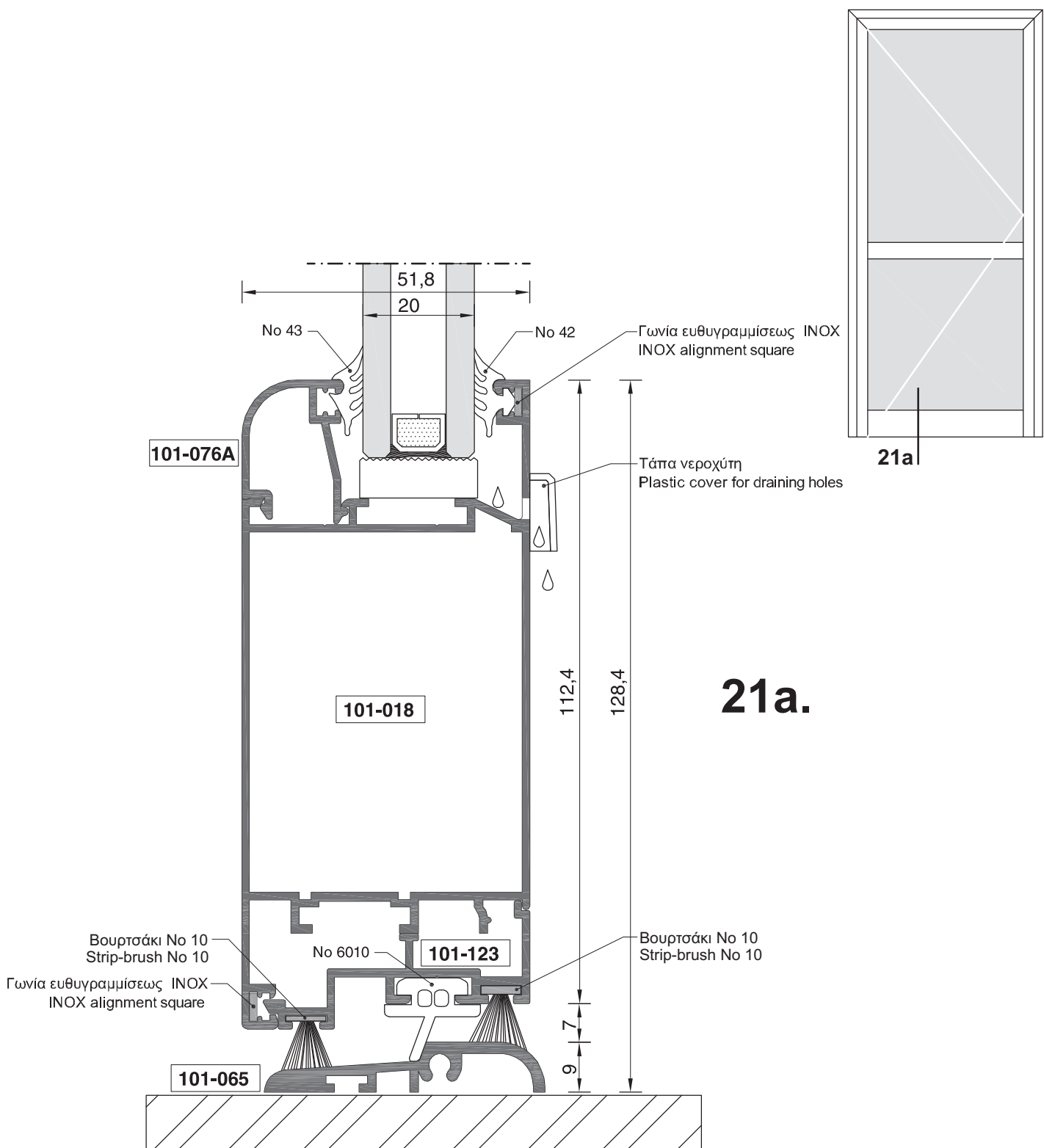
**ΠΟΡΤΑ ΜΟΝΟΦΥΛΛΗ ΑΝΟΙΓΟΜΕΝΗ**  
**SINGLE-SASH OPENING DOOR**



**21.**

Κλίμακα / scale = 1 : 1

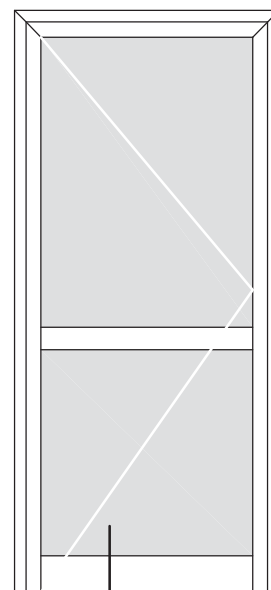
**ΠΟΡΤΑ ΜΟΝΟΦΥΛΛΗ ΑΝΟΙΓΟΜΕΝΗ**  
**SINGLE-SASH OPENING DOOR**



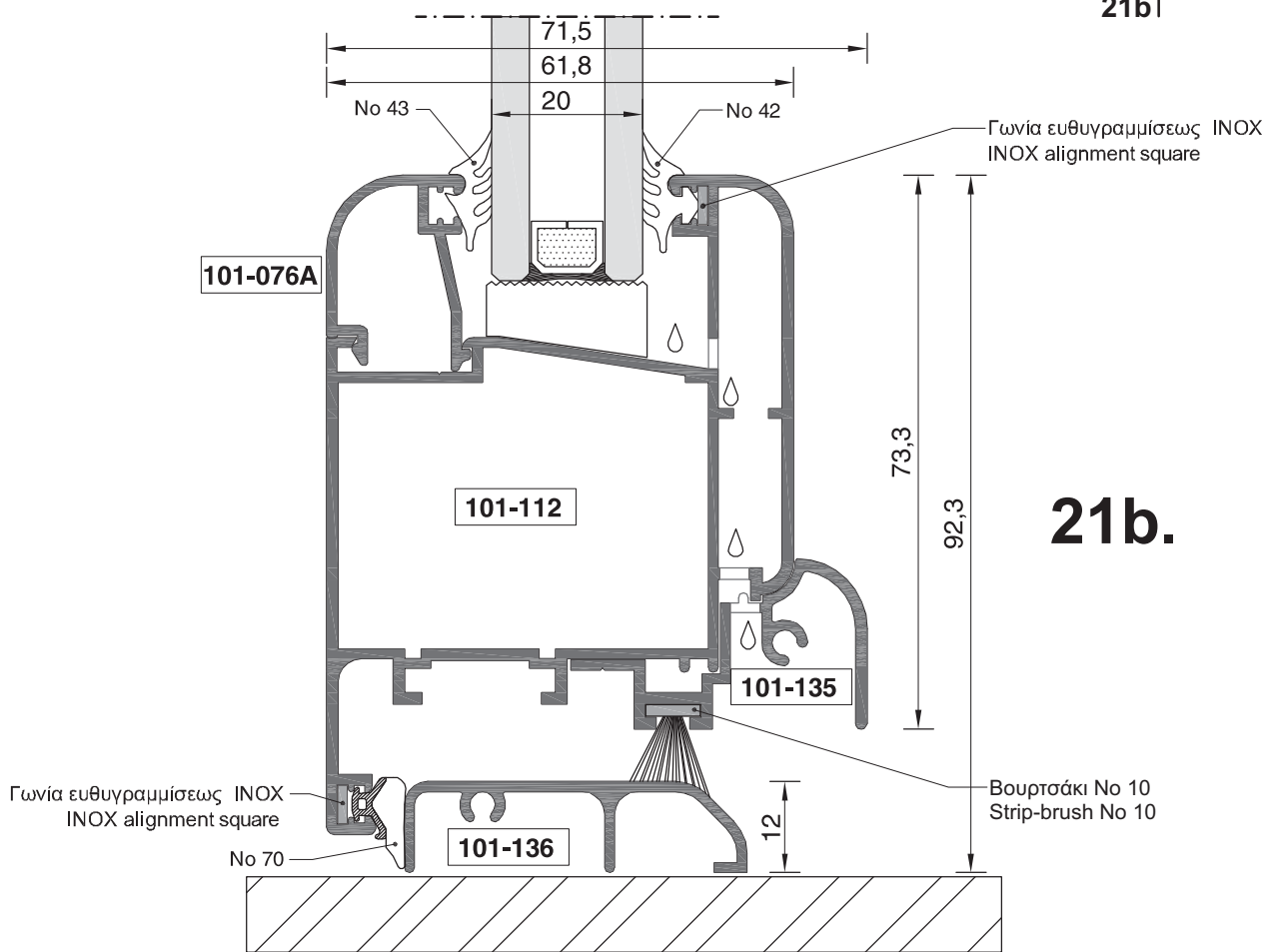
Κλίμακα / scale = 1 : 1



**ΠΟΡΤΑ ΜΟΝΟΦΥΛΛΗ ΑΝΟΙΓΟΜΕΝΗ**  
**SINGLE-SASH OPENING DOOR**



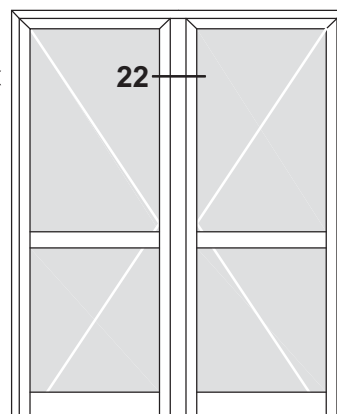
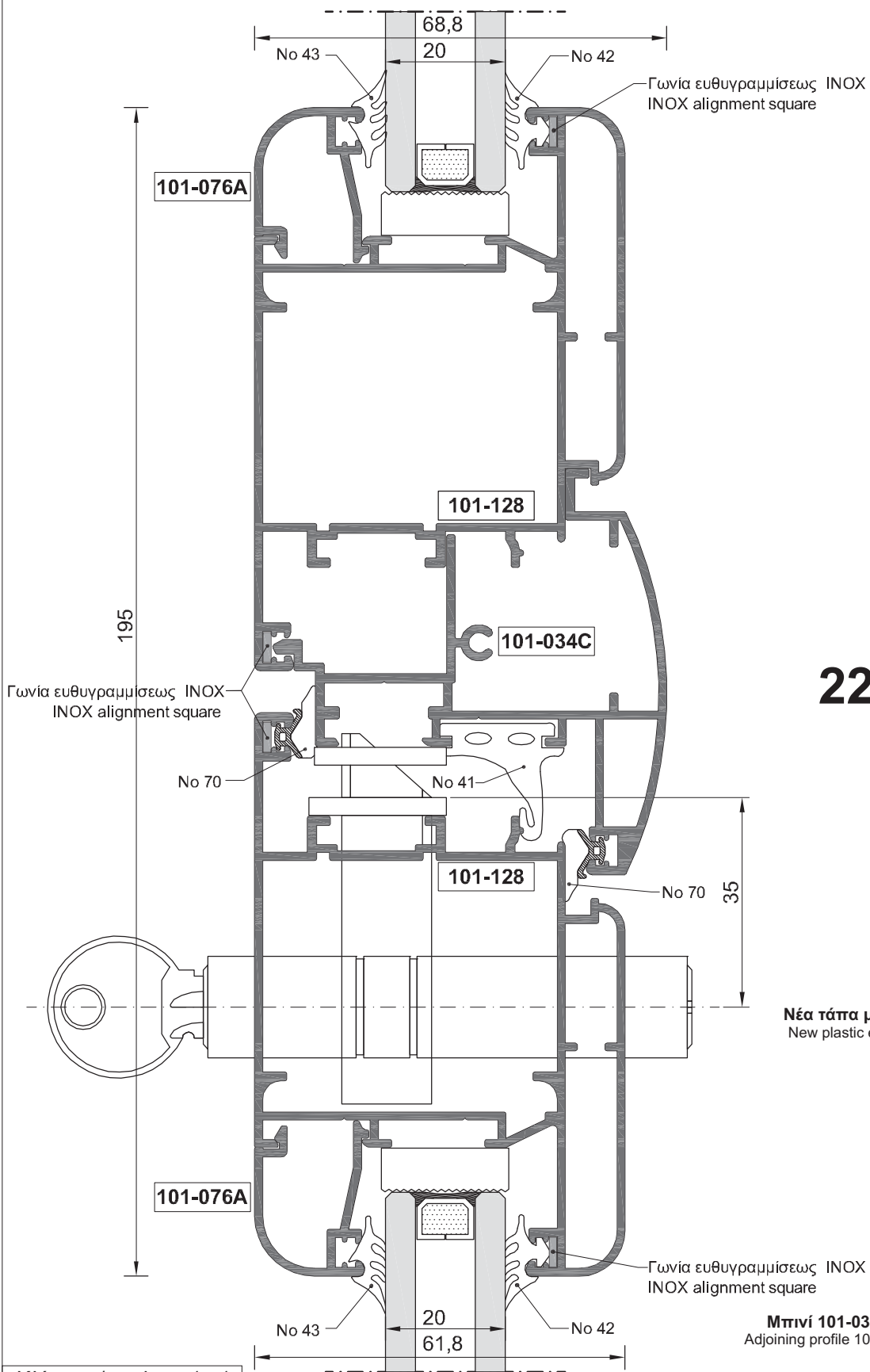
**21b**



Κεντρικό λάστιχο στην κάσα: Central gasket for frame:	No 80
--	-------

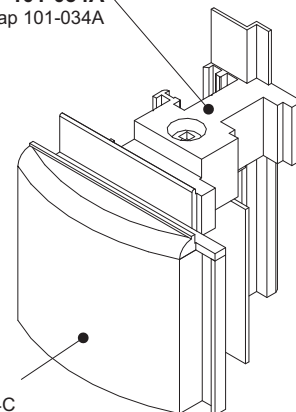
Κλίμακα / scale = 1 : 1

**ΠΟΡΤΑ ΔΙΦΥΛΛΗ ΑΝΟΙΓΟΜΕΝΗ**  
**DOUBLE-SASH OPENING DOOR**



**22.**

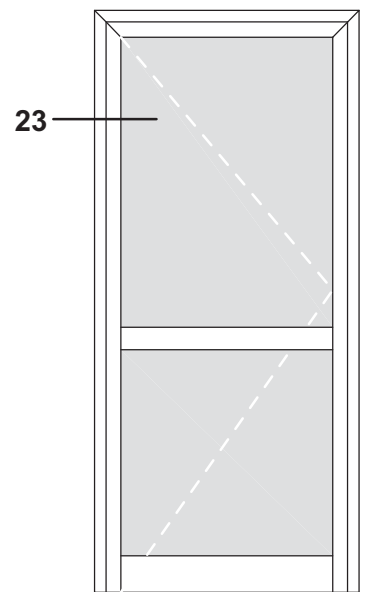
**Νέα τάπα μπινί 101-034A**  
New plastic end cap 101-034A



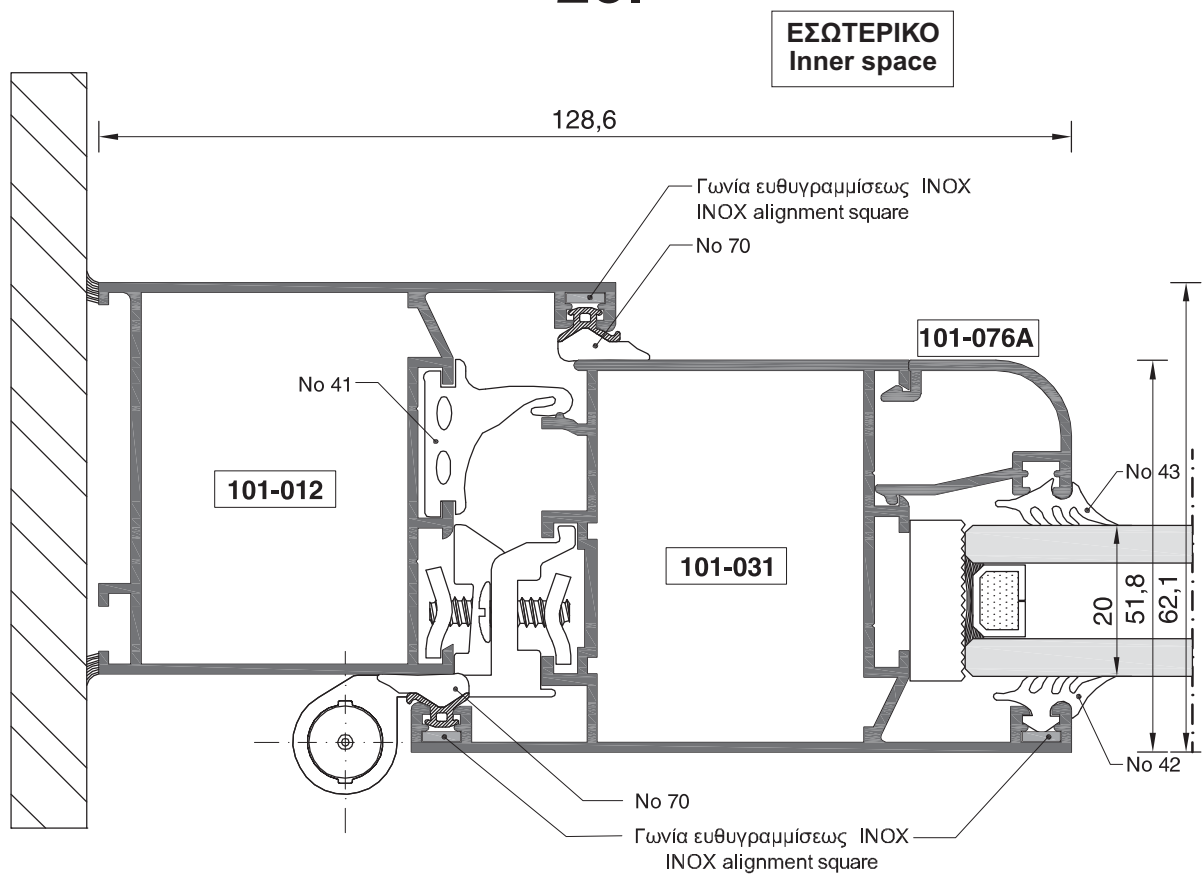
**Μπινί 101-034C**  
Adjoining profile 101-034C

Κλίμακα / scale = 1 : 1

**ΠΟΡΤΑ ΜΟΝΟΦΥΛΛΗ ΑΝΟΙΓΟΜΕΝΗ ΕΞΩΤΕΡΙΚΑ**  
**OUTWARD OPENING SINGLE-SASH DOOR**

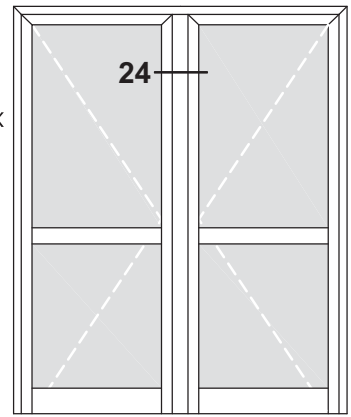
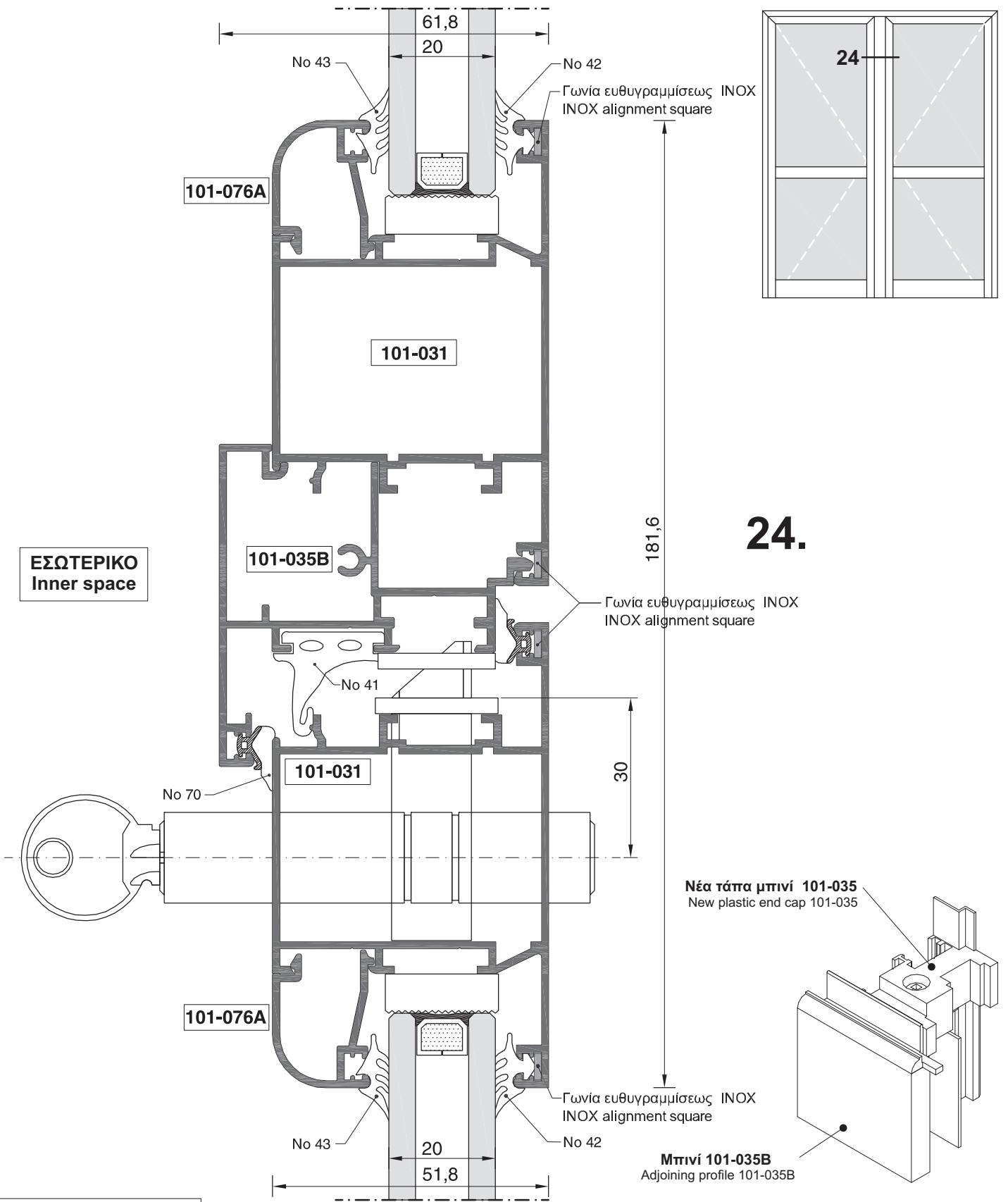


**23.**



Κλίμακα / scale = 1 : 1

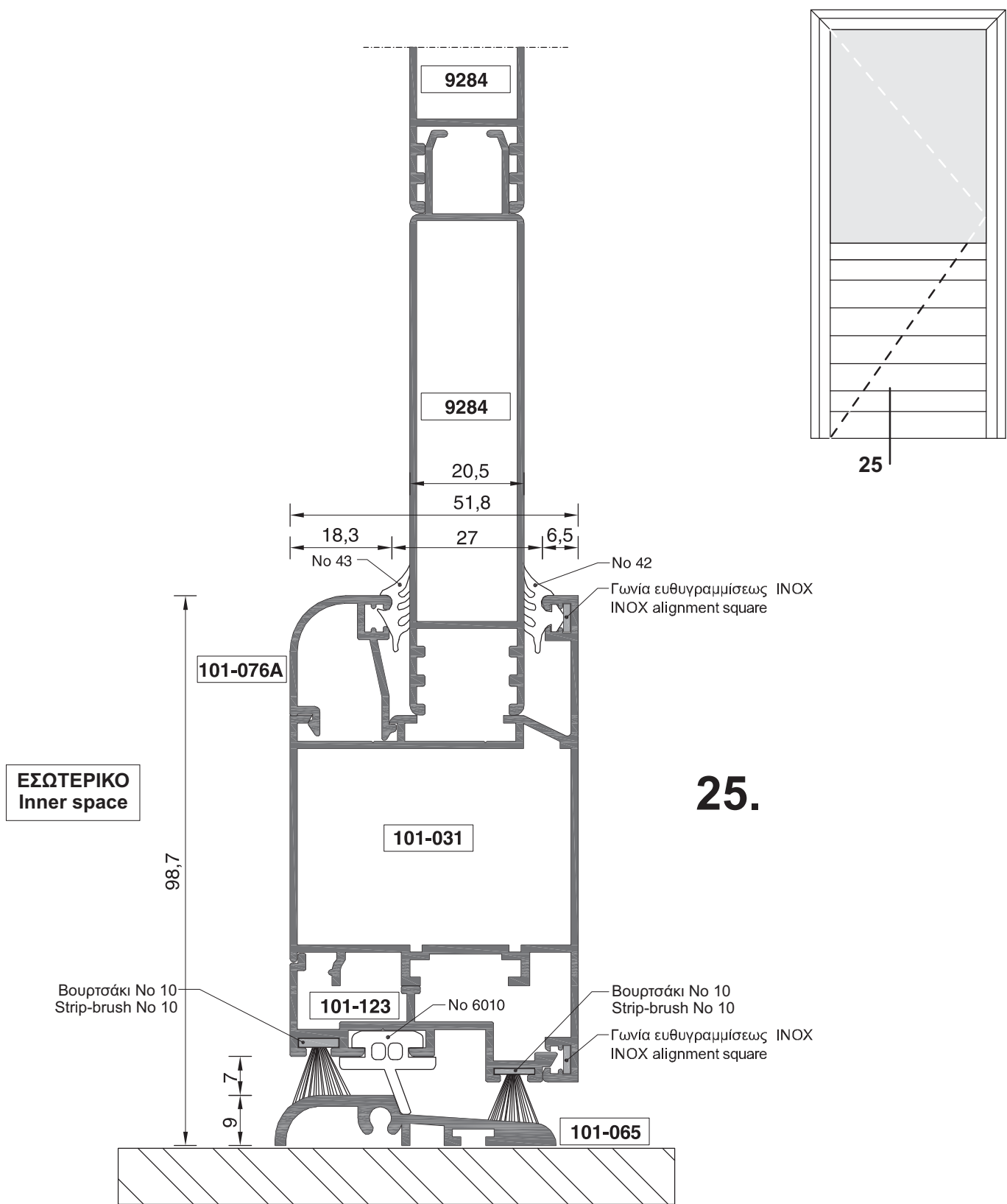
**ΠΟΡΤΑ ΔΙΦΥΛΛΗ ΑΝΟΙΓΟΜΕΝΗ ΕΞΩΤΕΡΙΚΑ**  
**OUTWARD OPENING DOUBLE-SASH DOOR**



**24.**

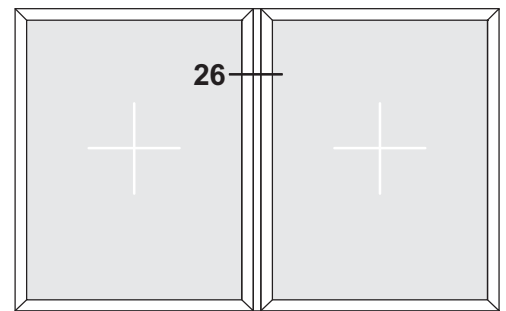
Κλίμακα / scale = 1 : 1

**ΠΟΡΤΑ ΜΟΝΟΦΥΛΛΗ ΑΝΟΙΓΟΜΕΝΗ ΕΞΩΤΕΡΙΚΑ**  
**OUTWARD OPENING SINGLE-SASH DOOR**

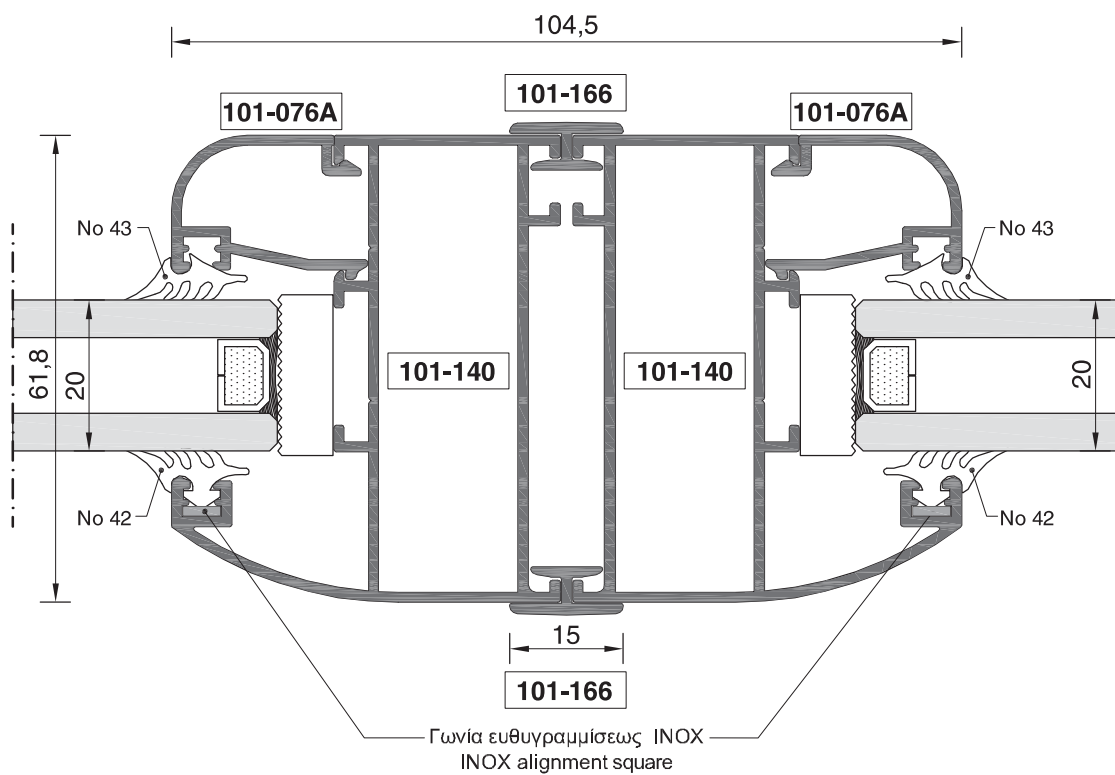


Κλίμακα / scale = 1 : 1

ΕΝΩΣΗ ΣΤΑΘΕΡΩΝ  
FIXED WINDOWS COUPLING

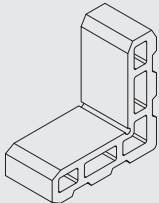
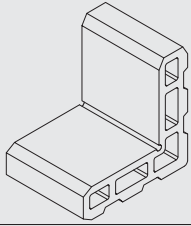
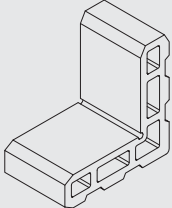
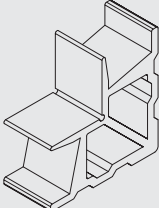
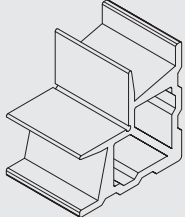
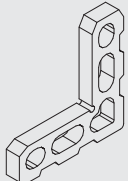
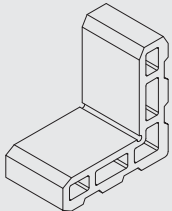


26.

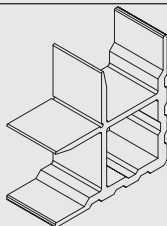
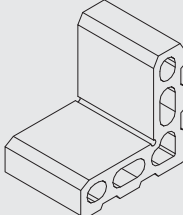
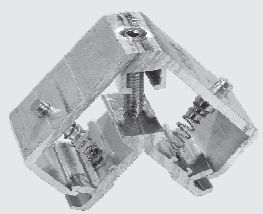
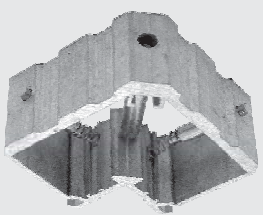
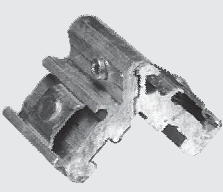
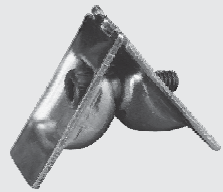



Κλίμακα / scale = 1 : 1

## ΕΞΑΡΤΗΜΑΤΑ / ACCESSORIES



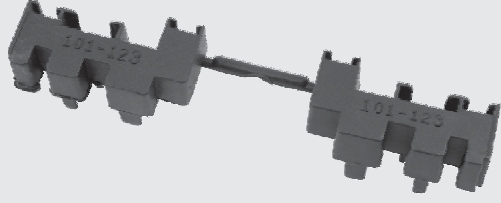
ΚΩΔΙΚΟΣ CODE	ΠΕΡΙΓΡΑΦΗ	DESCRIPTION	ΣΧΗΜΑ FIGURE
3586	ΓΩΝΙΑ ΓΩΝΙΑΣΤΡΑΣ 101-001 ΕΞΩΤΕΡΙΚΗ	Extruded aluminium press corner 101-001 External	 29,1 mm
3588	ΓΩΝΙΑ ΓΩΝΙΑΣΤΡΑΣ 101-004	Extruded aluminium press corner 101-004	 48,1 mm
3589	ΓΩΝΙΑ ΓΩΝΙΑΣΤΡΑΣ 101-009	Extruded aluminium press corner 101-009	 37,5 mm
3592	ΓΩΝΙΑ ΓΩΝΙΑΣΤΡΑΣ 101-011 ΕΞΩΤΕΡΙΚΗ	Extruded aluminium press corner 101-011 External	 29,1 mm
3624	ΓΩΝΙΑ ΓΩΝΙΑΣΤΡΑΣ 101-031	Extruded aluminium press corner 101-031	 48,1 mm
4140	ΓΩΝΙΑ ΓΩΝΙΑΣΤΡΑΣ 101-075C	Extruded aluminium press corner 101-075C	 8,2 mm
4141	ΓΩΝΙΑ ΓΩΝΙΑΣΤΡΑΣ 101-147 ΕΞΩΤΕΡΙΚΗ	Extruded aluminium press corner 101-147 External	 35,3 mm

## ΕΞΑΡΤΗΜΑΤΑ / ACCESSORIES

ΚΩΔΙΚΟΣ CODE	ΠΕΡΙΓΡΑΦΗ	DESCRIPTION	ΣΧΗΜΑ FIGURE
3521	ΓΩΝΙΑ ΓΩΝΙΑΣΤΡΑΣ 4008	Extruded aluminium press corner 4008	 47,8 mm
5806	ΓΩΝΙΑ ΓΩΝΙΑΣΤΡΑΣ 4059	Extruded aluminium press corner 4059	 47,2 mm
5055	ΓΩΝΙΑ ΣΥΝΔΕΣΕΩΣ 4005	Extruded aluminium joint corner No 4005	
5069	ΓΩΝΙΑ ΣΥΝΔΕΣΕΩΣ 4008	Extruded aluminium joint corner No 4008	
5227	ΓΩΝΙΑ ΣΥΝΔΕΣΕΩΣ 4059	Extruded aluminium joint corner No 4059	
5255	ΓΩΝΙΑ ΣΥΝΔΕΣΕΩΣ 219 ΚΑΣΑΣ	Joint corner No 219 for frame	
5680	ΓΩΝΙΑ ΕΥΘΥΓΡΑΜΜΙΣΗΣ No 101	Alignment corner No 101	



## ΕΞΑΡΤΗΜΑΤΑ / ACCESSORIES

ΚΩΔΙΚΟΣ CODE	ΠΕΡΙΓΡΑΦΗ	DESCRIPTION	ΣΧΗΜΑ FIGURE
5599	ΓΩΝΙΑ ΕΥΘΥΓΡΑΜΜΙΣΗΣ INOX No 101	Stainless steel alignment corner No 101	
5079	ΓΩΝΙΑ AL No2 ΓΙΑ ΣΤΑΘΕΡΑ	Aluminium joint corner for fixed window AL No2	
3686	ΤΑΠΑ ΓΙΑ ΦΥΛΛΟ ΠΑΝΤΖΟΥΡΙΟΥ No 101-026B	Plastic plug for shutter profile No 101-026B	
3477	ΤΑΠΕΣ ΝΕΡΟΧΥΤΗ (ΖΕΥΓΟΣ)  ΓΙΑ ΠΡΟΦΙΛ 108-057	Plastic plugs for draining profile (set)  FOR PROFILE 108-057	
5095	ΤΑΠΑ ΝΕΡΟΧΥΤΗ (Για προφίλ 101-064)	Plastic end cap for draining profile (For profile 101-064)	
5017	ΝΕΡΟΧΥΤΗΣ ΠΛΑΣΤΙΚΟΣ	Plastic cover for draining holes	
3546	ΤΑΠΑ ΓΙΑ ΠΡΟΦΙΛ 101-123 (ΣΕΤ)	Plastic end cap for profile 101-123 (set)	

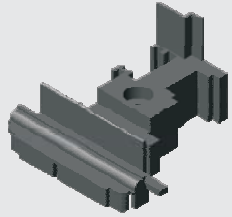
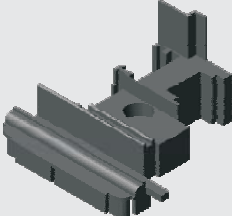
## ΕΞΑΡΤΗΜΑΤΑ / ACCESSORIES

ΚΩΔΙΚΟΣ CODE	ΠΕΡΙΓΡΑΦΗ	DESCRIPTION	ΣΧΗΜΑ FIGURE
5828	ΤΑΠΑ ΝΕΡΟΧΥΤΗ (Για προφίλ 101-135)	Plastic end cap for draining profile (For profile 101-135)	
5018	ΠΛΑΣΤΙΚΑ ΠΕΡΣΙΔΑΣ ΑΡΙΣΤΕΡΑ-ΔΕΞΙΑ	Plastic end caps for blinds (Left - Right)	
5319	ΚΛΙΠ ΓΙΑ ΠΗΧΑΚΙ	Glazing bead clip	
	ΓΩΝΙΑ ΓΙΑ ΠΗΧΑΚΙ 101-084 και 101-085	Aluminium corner for glazing bead 101-084 and 101-085	
5615	ΛΕΥΚΗ	White	
5377	ΜΑΥΡΗ	Black	
	ΓΩΝΙΑ 4183/4169 ΓΙΑ ΠΗΧΑΚΙ 101-076 και 101-077	Aluminium corner 4183/4169 for glazing bead 101-076 and 101-077	
5140	ΛΕΥΚΗ	White	
5121	ΑΝΟΔΙΩΜΕΝΗ ΛΕΥΚΗ	Anodised white	
	ΑΕΡΟΠΛΑΝΑΚΙ ΑΛΟΥΜΙΝΙΟΥ	Aluminium latch for transom	
5622	ΛΕΥΚΟ	White	
5623	ΜΑΥΡΟ	Black	
5447	ΚΟΜΠΑΣΟ 5 ΘΕΣΕΩΝ INOX	INOX friction hinges 5 positions	

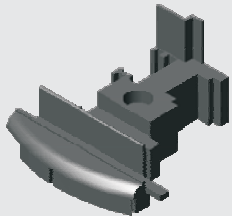
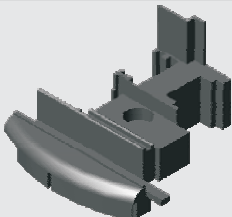
## ΕΞΑΡΤΗΜΑΤΑ / ACCESSORIES

ΚΩΔΙΚΟΣ CODE	ΠΕΡΙΓΡΑΦΗ	DESCRIPTION	ΣΧΗΜΑ FIGURE
-----------------	-----------	-------------	-----------------

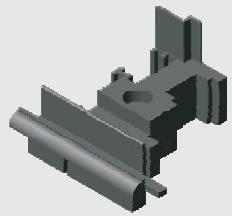
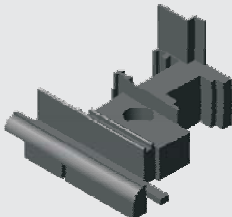
### ***ΤΑΠΕΣ ΓΙΑ ΠΡΟΦΙΛ 101-034 / PLASTIC END CAPS FOR PROFILE 101-034***

5378	ΤΑΠΑ ΠΛΑΣΤΙΚΗ ΓΙΑ ΜΠΙΝΙ No 101034 (ΣΕΤ)	Plastic end caps No 101034 (Set)	
5501	ΤΑΠΑ ALBIO No 80 (ΣΕΤ)	Plastic end caps ALBIO No 80 (Set)	

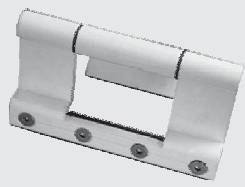
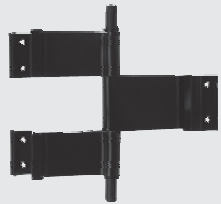
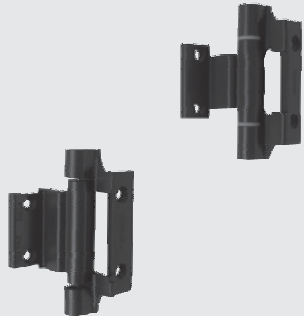
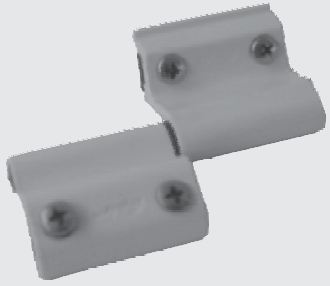
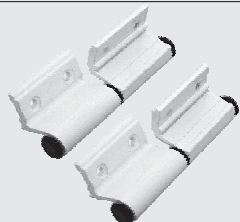
### ***ΤΑΠΕΣ ΓΙΑ ΠΡΟΦΙΛ 101-034A / PLASTIC END CAPS FOR PROFILE 101-034A***

5745	ΤΑΠΑ ΠΛΑΣΤΙΚΗ ΓΙΑ ΜΠΙΝΙ No 101034A (ΣΕΤ)	Plastic end caps No 101034A (Set)	
5502	ΤΑΠΑ ALBIO No 81 (ΣΕΤ)	Plastic end caps ALBIO No 81 (Set)	

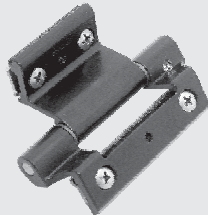
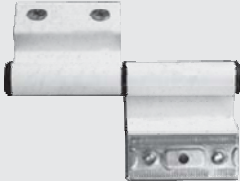


### ***ΤΑΠΕΣ ΓΙΑ ΠΡΟΦΙΛ 101-035 / PLASTIC END CAPS FOR PROFILE 101-035***

5073	ΤΑΠΑ ΠΛΑΣΤΙΚΗ ΓΙΑ ΜΠΙΝΙ No 101035 (ΣΕΤ)	Plastic end caps No 101035 (Set)	
5282	ΤΑΠΑ ALBIO No 82 (ΣΕΤ)	Plastic end caps ALBIO No 82 (Set)	



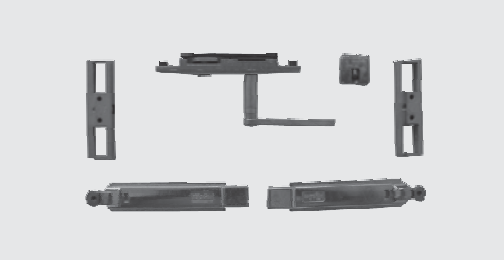
## ΕΞΑΡΤΗΜΑΤΑ / ACCESSORIES

ΚΩΔΙΚΟΣ CODE		ΠΕΡΙΓΡΑΦΗ	DESCRIPTION	ΣΧΗΜΑ FIGURE
		ΜΑΣΚΟΥΛΟ ΜΕΝΤΕΣΕΣ ΛΕΥΚΟΣ - ΜΑΥΡΟΣ	Pivot Hinge White - Black	
5516		18 cm	18 cm	
5557		14 cm	14 cm	
5513		10 cm	10 cm	
		ΜΑΣΚΟΥΛΟ ALBIO	Pivot Hinge ALBIO	
5219		No 9	No 9	
5223		No 13	No 13	
5184		No 15	No 15	
ΑΝΩ Upper	ΚΑΤΩ Lower	ΜΕΝΤΕΣΕΣ <i>Roto</i> ΑΝΩ & ΚΑΤΩ	<i>Roto</i> hinge Upper and Lower	
5633		ΛΕΥΚΟΣ	White	
5634		ΑΣΗΜΙ	Silver	
5715		ΚΑΦΕ	Brown	
5120		ΧΡΥΣΟΣ	Gold	
5179	5180	ΜΑΥΡΟΣ	Black	
		ΜΕΝΤΕΣΕΣ <i>Fapim</i> ΑΠΛΟΣ	<i>Fapim</i> standard hinge	
5361		ΛΕΥΚΟΣ	White	
5056		ΜΑΥΡΟΣ	Black	
		ΜΕΝΤΕΣΕΣ <i>Fapim</i> ΚΩΔ. 9730	<i>Fapim</i> mechanism hinge (Code: 9730)	
5882		ΛΕΥΚΟΣ	White	
5883		ΜΑΥΡΟΣ	Black	
3576		ΚΑΦΕ	Brown	
3498		ΧΡΥΣΟΣ	Gold	
3527		ΧΡΩΜΑ INOX	INOX Color	
4158		ΛΕΥΚΟΣ ΜΕ ΠΕΙΡΟ INOX	White with INOX pin	
4159		ΜΑΥΡΟΣ ΜΕ ΠΕΙΡΟ INOX	Black with INOX pin	
		ΜΕΝΤΕΣΕΣ No 4019	Hinge No 4019	
5070		ΛΕΥΚΟΣ	White	
5243		ΜΑΥΡΟΣ	Black	
5019		ΚΑΦΕ	Brown	

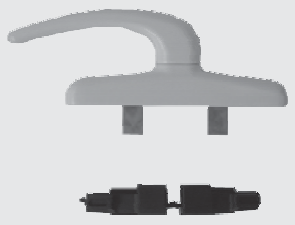

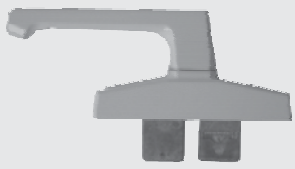
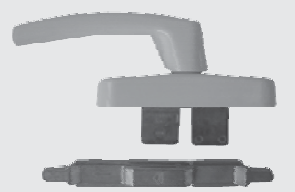



## ΕΞΑΡΤΗΜΑΤΑ / ACCESSORIES

ΚΩΔΙΚΟΣ CODE		ΠΕΡΙΓΡΑΦΗ	DESCRIPTION	ΣΧΗΜΑ FIGURE
		ΜΕΝΤΕΣΕΣ ΤΡΙΠΛΟΣ <i>fafim</i> (Art 9826)	<i>Fapim</i> triple hinge (Art 9826)	
5350		ΛΕΥΚΟΣ	White	
5351		ΜΑΥΡΟΣ	Black	
		ΜΕΝΤΕΣΕΣ 2ου ΦΥΛΛΟΥ ΓΙΑ ΤΕΤΡΑΦΥΛΛΟ	Second sash hinge for 4-sash window	
5628		ΛΕΥΚΟΣ	White	
5611		ΜΑΥΡΟΣ	Black	
		ΣΕΤ ΜΕΝΤΕΣΕ 2ου ΦΥΛΛΟΥ EXALCO	EXALCO 2nd sash hinge set	
5572		ΛΕΥΚΟΣ	White	
5573		ΜΑΥΡΟΣ	Black	
5574		ΚΑΦΕ	Brown	
5665		ΑΣΗΜΙ	Silver	
No 1	No 2	ΜΗΧΑΝΙΣΜΟΣ <b>EXALCO</b> No1 - No2	<b>EXALCO</b> No1 - No2 Tilt & Turn mechanism	
5012	5103	ΛΕΥΚΟΣ	White	
5299	5290	ΜΑΥΡΟΣ	Black	
5566	5567	ΚΑΦΕ	Brown	
5663	5664	ΑΣΗΜΙ	Silver	
No 1	No 2	ΜΗΧΑΝΙΣΜΟΣ <b>Roto</b> No1 - No2	<b>Roto</b> No1 - No2 Tilt & Turn mechanism	
5385	5384	ΛΕΥΚΟΣ	White	
5387	5386	ΜΑΥΡΟΣ	Black	
5626	5627	ΑΣΗΜΙ	Silver	
5161		ΚΑΦΕ	Brown	
5336		ΨΑΛΙΔΙ No1	Compass arm No1	
5337		ΨΑΛΙΔΙ No2	Compass arm No2	
No 1	No 2	ΜΗΧΑΝΙΣΜΟΣ <b>Rotoline</b> No1 - No2	<b>Rotoline</b> No1 - No2 Tilt & Turn mechanism	
5734	5735	ΛΕΥΚΟΣ	White	
5736	5737	ΜΑΥΡΟΣ	Black	
5738	5739	ΑΣΗΜΙ	Silver	

## ΕΞΑΡΤΗΜΑΤΑ / ACCESSORIES

ΚΩΔΙΚΟΣ CODE		ΠΕΡΙΓΡΑΦΗ	DESCRIPTION	ΣΧΗΜΑ FIGURE
No 1	No 2	ΜΗΧΑΝΙΣΜΟΣ <i>Fapim</i> No1 - No2	<i>Fapim</i> No1 - No2 Tilt & Turn mechanism	
5356	5357	ΛΕΥΚΟΣ	White	
5330	5332	ΜΑΥΡΟΣ	Black	
5329	5331	ΚΑΦΕ	Brown	
5381	5382	ΑΣΗΜΙ	Silver	
No 1	No 2	ΜΗΧΑΝΙΣΜΟΣ <i>Fapim</i> No1 - No2 ΛΑΒΗ <i>GHIBLI</i>	<i>Fapim</i> No1 - No2 Tilt & Turn mechanism <i>GHIBLI</i> handle	
5406	5405	ΛΕΥΚΟΣ	White	
5408	5407	ΜΑΥΡΟΣ	Black	
No 1	No 2	ΜΗΧΑΝΙΣΜΟΣ <i>Fapim</i> No1 - No2 ΔΙΦΥΛΛΟΥ	<i>Fapim</i> No1 - No2 Tilt & Turn mechanism Double sash window	
5493	5494	ΛΕΥΚΟΣ	White	
5495	5496	ΜΑΥΡΟΣ	Black	
5497		ΣΥΡΤΗΣ ΔΙΦΥΛΛΟΥ ΜΙΑΣ ΚΙΝΗΣΗΣ	Single move bolt for double sash window	
5498		ΤΕΛΕΙΩΜΑΤΑ ΣΥΡΤΗ 1508	Bolt fittings 1508	
5335		ΜΕΤΑΛΛΙΚΗ ΦΩΛΙΑ <i>Fapim</i>	Metallic bolt receiver <i>Fapim</i>	
		ΜΗΧΑΝΙΣΜΟΣ <i>Roto</i> No 8000	<i>Roto</i> mechanism No 8000	
5159		ΧΡΥΣΟΣ	Gold	
5158		ΚΑΦΕ	Black	
5401		ΧΡΥΣΗ ΛΑΒΗ	Golden handle	
		ΜΗΧΑΝΙΣΜΟΣ 2ου ΦΥΛΛΟΥ	2nd sash mechanism	
5590		<i>Security Lock</i>	<i>Security Lock</i>	
5047		<i>Roto</i>	<i>Roto</i>	
5358		<i>Fapim</i>	<i>Fapim</i>	

## ΕΞΑΡΤΗΜΑΤΑ / ACCESSORIES


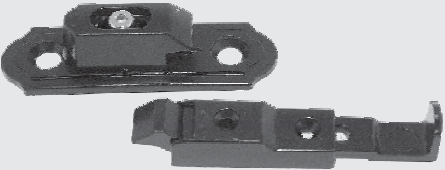
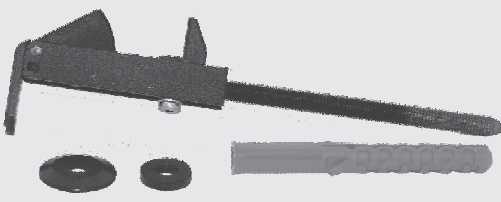

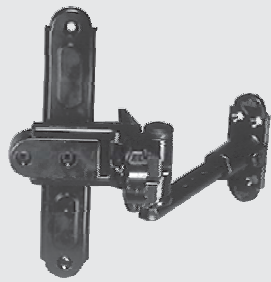
ΚΩΔΙΚΟΣ CODE	ΠΕΡΙΓΡΑΦΗ	DESCRIPTION	ΣΧΗΜΑ FIGURE
	ΛΑΒΗ ΑΝΟΙΓΟΜΕΝΟΥ	Cremone bolt	
5568	ΛΕΥΚΗ	White	
5569	ΜΑΥΡΗ	Black	
5570	ΚΑΦΕ	Brown	
5597	ΑΣΗΜΙ	Silver	
5571	ΕΞΑΡΤΗΜΑ ΛΑΒΗΣ	Cremone bolt accessory	
	ΛΑΒΗ ΑΝΟΙΓΟΜΕΝΟΥ <b>Roto</b>	<i>Roto</i> Cremone bolt	
5256	ΛΕΥΚΗ	White	
5258	ΜΑΥΡΗ	Black	
5257	ΚΑΦΕ	Brown	
5509	ΑΣΗΜΙ	Silver	
	ΛΑΒΗ ΑΝΟΙΓΟΜΕΝΟΥ <b>Rotoline</b>	<i>Rotoline</i> Cremone bolt	
5719	ΛΕΥΚΗ	White	
5720	ΜΑΥΡΗ	Black	
5721	ΑΣΗΜΙ	Silver	
	ΛΑΒΗ ΑΝΟΙΓΟΜΕΝΟΥ <b>Fapim</b>	<i>Fapim</i> Cremone bolt	
5310	ΛΕΥΚΗ	White	
5311	ΜΑΥΡΗ	Black	
5312	ΚΑΦΕ	Brown	
	ΛΑΒΗ ΑΝΟΙΓΟΜΕΝΟΥ <b>Fapim Ghibli</b>	<i>Fapim Ghibli</i> Cremone bolt	
5499	ΛΕΥΚΗ	White	
5650	ΜΑΥΡΗ	Black	
5323	ΠΟΜΟΛΟ No 302	Double french handle No 302	
5409	ΠΟΜΟΛΟ ΔΙΠΛΟ <i>Fapim</i>	<i>Fapim</i> double french handle	
5517	ΠΟΜΟΛΟ ΠΟΡΤΑΣ ΔΙΠΛΟ	Double french handle for door	

## ΕΞΑΡΤΗΜΑΤΑ / ACCESSORIES


ΚΩΔΙΚΟΣ CODE	ΠΕΡΙΓΡΑΦΗ	DESCRIPTION	ΣΧΗΜΑ FIGURE
	ΧΕΙΡΟΛΑΒΗ ΣΤΑΘΕΡΗ ΑΠΛΗ (2 <sup>ου</sup> Φύλλου)	Fixed side handle (2nd sash)	
5452-1	ΛΕΥΚΗ	White	
5452-2	ΜΑΥΡΗ	Black	
5194	ΣΥΡΤΗΣ ΠΛΑΣΤΙΚΟΣ (ΣΕΤ)	Plastic bolt (Set)	
5195	ΚΛΕΙΣΤΡΑ ΠΛΑΣΤΙΚΑ (ΣΕΤ)	Plastic latch (Set)	
	ΜΥΛΟΣ ΒΑΡΕΩΣ ΤΥΠΟΥ	Heavy-duty rotation mechanism	
5173	ΛΕΥΚΟΣ	White	
5175	ΜΑΥΡΟΣ	Black	
5174	ΚΑΦΕ	Brown	
	ΚΛΕΙΔΑΡΙΑ	Lock	
5320	30 mm	30 mm	
5245	35 mm	35 mm	
	ΚΛΕΙΔΑΡΙΑ ΜΕ ΜΠΙΛΙΑ	Roller lock	
5558	30 mm	30 mm	
5559	35 mm	35 mm	
	ΚΥΛΙΝΔΡΟΣ	Cylinder	
5551	75 mm	75 mm	
5552	83 mm	83 mm	
5586	96 mm	96 mm	




## ΕΞΑΡΤΗΜΑΤΑ / ACCESSORIES

ΚΩΔΙΚΟΣ CODE	ΠΕΡΙΓΡΑΦΗ	DESCRIPTION	ΣΧΗΜΑ FIGURE
5548	ΚΛΕΙΔΑΡΙΑ ΑΣΦΑΛΕΙΑΣ ΤΡΙΩΝ ΣΗΜΕΙΩΝ	3-point lock	
5482	ΑΝΤΙΚΡΥΣΜΑΤΑ ΤΡΙΩΝ ΣΗΜΕΙΩΝ	3-point striking plate	
5782	ΑΝΕΜΟΣΤΗΡΙΓΜΑ ΜΠΑΛΚΟΝΟΠΟΡΤΑΣ <b>Roto</b>	<b>Roto</b> wind safety supporting element	
5662	ΑΝΕΜΟΣΤΗΡΙΓΜΑ <b>Roto</b> ΔΕΞΙ ή ΑΡΙΣΤΕΡΟ	<b>Roto</b> wind safety supporting elements (Right or Left)	
	ΑΝΕΜΟΣΤΗΡΙΓΜΑ ΡΥΘΜΙΖΟΜΕΝΟ (Σετ 2 τεμαχίων)	Wind safety supporting elements (Set 2 pieces)	
5339	GR-1 (20-40mm)	GR-1 (20-40mm)	
5345	GR-2 (40-60mm)	GR-2 (40-60mm)	
5349	GR-3 (80-100mm)	GR-3 (80-100mm)	
4194	ΑΝΕΜΟΣΤΗΡΙΓΜΑ (Τεμάχιο)	Wind safety supporting elements (1 piece)	
	ΜΑΣΚΟΥΛΟ	Pivot-type Hinge	
5679	GR-0 (0 - 4.5 cm)	GR-0 (0 - 4.5 cm)	
5213	GR-1 (4.5 - 12.5 cm)	GR-1 (4.5 - 12.5 cm)	
5214	GR-2 (12.5 - 17 cm)	GR-2 (12.5 - 17 cm)	
5013	GR-3 (17 - 22.5 cm)	GR-3 (17 - 22.5 cm)	



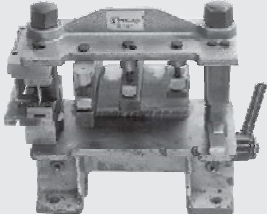
## ΕΞΑΡΤΗΜΑΤΑ / ACCESSORIES

ΚΩΔΙΚΟΣ CODE	ΠΕΡΙΓΡΑΦΗ	DESCRIPTION	ΣΧΗΜΑ FIGURE
5218	ΣΥΝΔΕΣΜΟΣ ΓΙΑ ΠΟΛΥΦΥΛΛΑ	Multi-sash hinge connection for shutters	
5327	ΠΑΤΖΟΥΡΟΒΕΡΓΑ <i>Roto</i> 1.40 m	<i>Roto</i> Shutter bar Kit 1.40 m	
5328	ΠΑΤΖΟΥΡΟΒΕΡΓΑ <i>Roto</i> 2.20 m	<i>Roto</i> Shutter bar Kit 2.20 m	
5480	ΣΤΑΘΕΡΟΠΟΙΗΤΗΣ ΓΙΑ ΠΟΛΥΦΥΛΛΑ	Multi-sash connection for shutters	
5483	ΑΝΤΙΚΡΥΣΜΑ ΠΑΤΖΟΥΡΟΒΕΡΓΑΣ (ΠΑΝΩ)	Upper rod keeper for shutter bar	
5269=>5281	ΠΕΡΣΙΔΑ NACO (ΔΙΑΦΟΡΩΝ ΔΙΑΣΤΑΣΕΩΝ)  732mm ως 1380mm	NACO BLINDS (Various dimensions)  732mm to 1380mm	
5800-5	ΛΑΣΤΙΧΟ ΣΤΕΓΑΝΩΣΗΣ ΚΑΣΑΣ ΚΕΝΤΡΙΚΟ No 41	EPDM central seal gasket No 41	
5355	ΓΩΝΙΑ ΕΛΑΣΤΙΚΗ No 41 (EPDM)	EPDM gasket corner No 41	
5800-17	ΛΑΣΤΙΧΟ No 80 (EPDM)	Gasket No 80 (EPDM)	

## ΕΞΑΡΤΗΜΑΤΑ / ACCESSORIES

ΚΩΔΙΚΟΣ CODE	ΠΕΡΙΓΡΑΦΗ	DESCRIPTION	ΣΧΗΜΑ FIGURE
5522	ΓΩΝΙΑ ΕΛΑΣΤΙΚΗ Νο 80 (EPDM)	EPDM Gasket corner No 80	
5577	ΛΑΣΤΙΧΟ Νο 70 (EPDM)	Gasket No 70 (EPDM)	
5800-8	ΛΑΣΤΙΧΟ ΣΤΗΡΙΞΗΣ ΤΖΑΜΙΟΥ Νο 42 (EPDM)	EPDM glazing gasket No 42	
5800-59	ΛΑΣΤΙΧΟ ΣΤΗΡΙΞΗΣ ΤΖΑΜΙΟΥ Νο 43 (EPDM)	EPDM glazing gasket No 43	
5224	ΛΑΣΤΙΧΟ Νο 46 (Για το πηχάκι 101-081)	EPDM gasket No 46 (For glazing bead 101-081)	
5800-50	ΛΑΣΤΙΧΟ Νο 6010	EPDM gasket No 6010	
5119	ΛΑΣΤΙΧΟ Νο4 (EPDM)	Bubble gasket No4 (EPDM)	

## ΕΞΑΡΤΗΜΑΤΑ / ACCESSORIES

ΚΩΔΙΚΟΣ CODE	ΠΕΡΙΓΡΑΦΗ	DESCRIPTION	ΣΧΗΜΑ FIGURE
5178	ΣΤΟΠΕΡ ΤΖΑΜΙΟΥ ΛΑΣΤΙΧΟ Νο 40 (EPDM)	Glazing spacer No 40 (EPDM)	
5456	ΒΟΥΡΤΣΑΚΙ 10mm	Strip-brush 10mm	
5230	ΒΟΥΡΤΣΑΚΙ 12mm	Strip-brush 12mm	
5041	ΠΡΕΣΑΚΙ ΑΝΟΙΓΟΜΕΝΩΝ ΣΕΙΡΩΝ	Opening systems press-machine	

## ΜΕΤΡΑ ΚΟΠΗΣ (ΕΣΩΤΕΡΙΚΑ) CUTTING DIMENSIONS (INNER)

### ΠΑΡΑΘΥΡΟ ΜΟΝΟΦΥΛΛΟ / Single - sash window

#### ΟΔΗΓΙΕΣ ΚΟΠΗΣ ΦΥΛΛΟΥ

**ΥΨΟΣ:** Μετράμε την κάσα **ΜΕΣΑ-ΜΕΣΑ** και προσθέτουμε 11 mm.

**ΠΛΑΤΟΣ:** Μετράμε την κάσα **ΜΕΣΑ-ΜΕΣΑ** και προσθέτουμε 11 mm.

$$\begin{array}{l} \text{ΥΨΟΣ ΦΥΛΛΟΥ} \\ \text{Height of sash} \end{array} = H + 11 \text{ mm}$$

$$\begin{array}{l} \text{ΠΛΑΤΟΣ ΦΥΛΛΟΥ} \\ \text{Width of sash} \end{array} = L + 11 \text{ mm}$$

### ΠΑΡΑΘΥΡΟ ΔΙΦΥΛΛΟ / Double - sash window

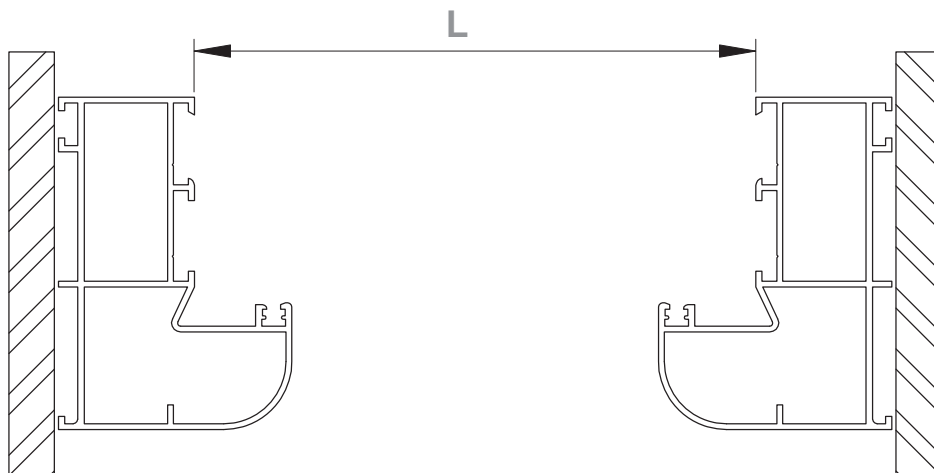
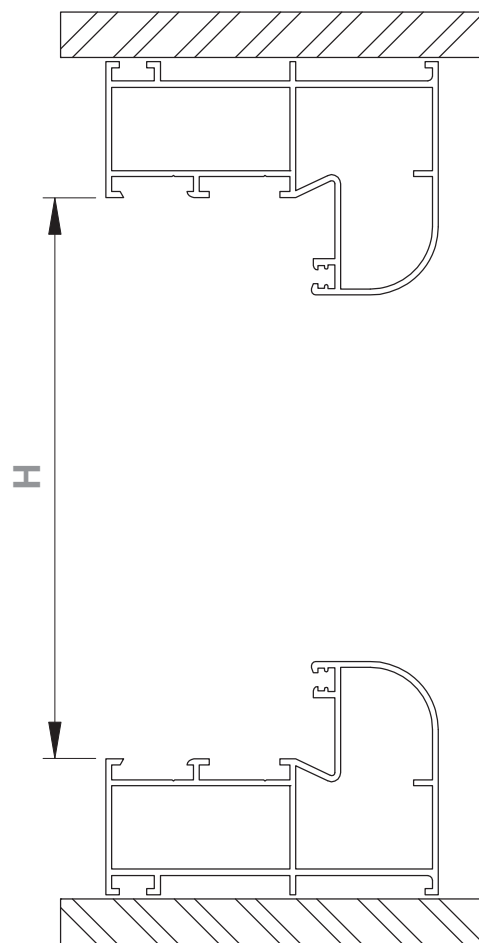
#### ΟΔΗΓΙΕΣ ΚΟΠΗΣ ΦΥΛΛΩΝ

**ΥΨΟΣ:** Μετράμε την κάσα **ΜΕΣΑ-ΜΕΣΑ** και προσθέτουμε 11 mm.

**ΠΛΑΤΟΣ:** Μετράμε την κάσα **ΜΕΣΑ-ΜΕΣΑ**, προσθέτουμε 2 mm και διαιρούμε δια 2.

$$\begin{array}{l} \text{ΥΨΟΣ ΦΥΛΛΟΥ} \\ \text{Height of sash} \end{array} = H + 11 \text{ mm}$$

$$\begin{array}{l} \text{ΠΛΑΤΟΣ ΦΥΛΛΟΥ} \\ \text{Width of sash} \end{array} = \frac{L + 2}{2} \text{ mm}$$



**ΜΕΤΡΑ ΚΟΠΗΣ (ΕΣΩΤΕΡΙΚΑ)  
CUTTING DIMENSIONS (INNER)**

**ΠΑΡΑΘΥΡΟ ΠΕΡΙΣΤΡΕΦΟΜΕΝΟ  
Rotating window**

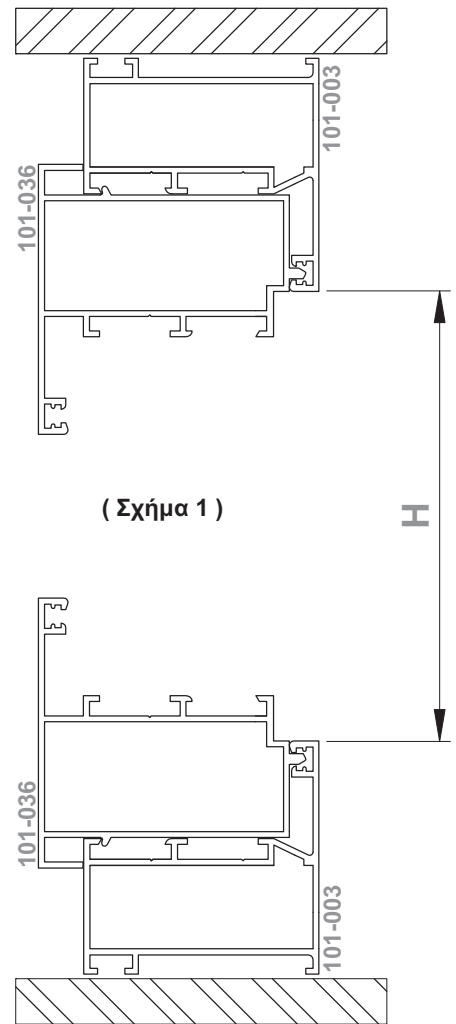
**ΟΔΗΓΙΕΣ ΚΟΠΗΣ ΦΥΛΛΩΝ**

**ΠΛΑΤΟΣ:** Μετράμε την κάσα **ΜΕΣΑ-ΜΕΣΑ** (βλέπε σχήμα 2) και αφαιρούμε 9 mm.

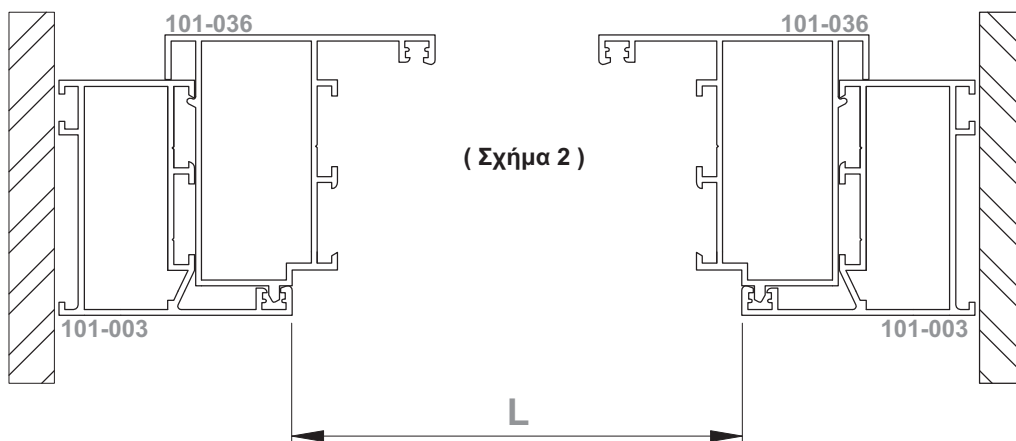
**ΠΛΑΤΟΣ ΦΥΛΛΟΥ**  
Width of sash =  $L - 9 \text{ mm}$

**ΥΨΟΣ:** Μετράμε την κάσα **ΜΕΣΑ-ΜΕΣΑ** (βλέπε σχήμα 1) και αφαιρούμε 9 mm.

**ΥΨΟΣ ΦΥΛΛΟΥ**  
Height of sash =  $H - 9 \text{ mm}$



( Σχήμα 1 )



( Σχήμα 2 )

**ΜΕΤΡΑ ΚΟΠΗΣ (ΕΞΩΤΕΡΙΚΑ)  
CUTTING DIMENSIONS (OUTER)**

**ΠΑΡΑΘΥΡΟ ΜΟΝΟΦΥΛΛΟ / Single - sash window**

ΜΕΤΡΑ ΚΟΠΗΣ ΓΙΑ ΚΑΣΕΣ  
Cutting dimensions for frames

101-003 101-004 101-005 101-006  
101-108 101-140 101-146 101-147

ΥΨΟΣ ΦΥΛΛΟΥ  
Height of sash  $S = H - 49 \text{ mm}$

ΠΛΑΤΟΣ ΦΥΛΛΟΥ  
Width of sash  $W = L - 49 \text{ mm}$

ΜΕΤΡΑ ΚΟΠΗΣ ΓΙΑ ΚΑΣΕΣ  
Cutting dimensions for frames

101-009

ΥΨΟΣ ΦΥΛΛΟΥ  
Height of sash  $S = H - 50 \text{ mm}$

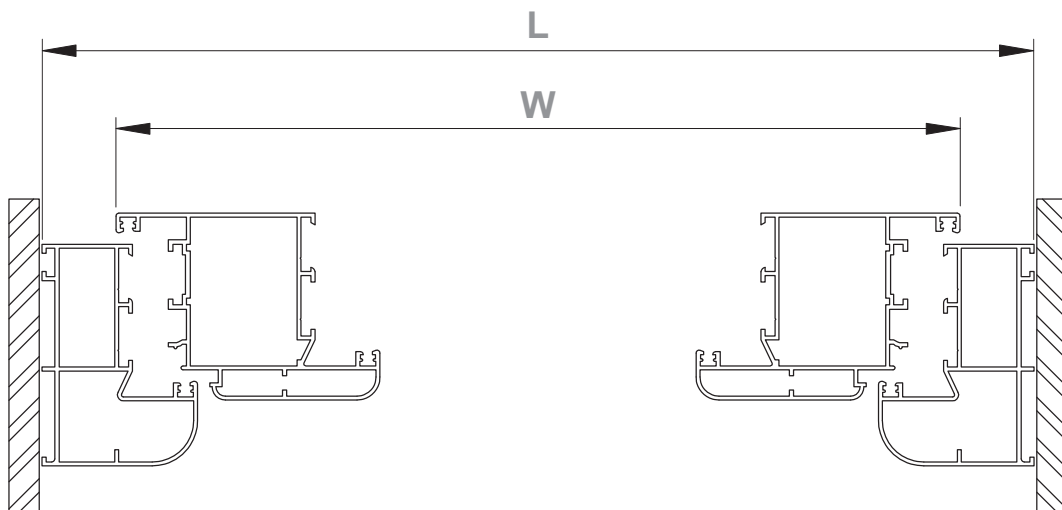
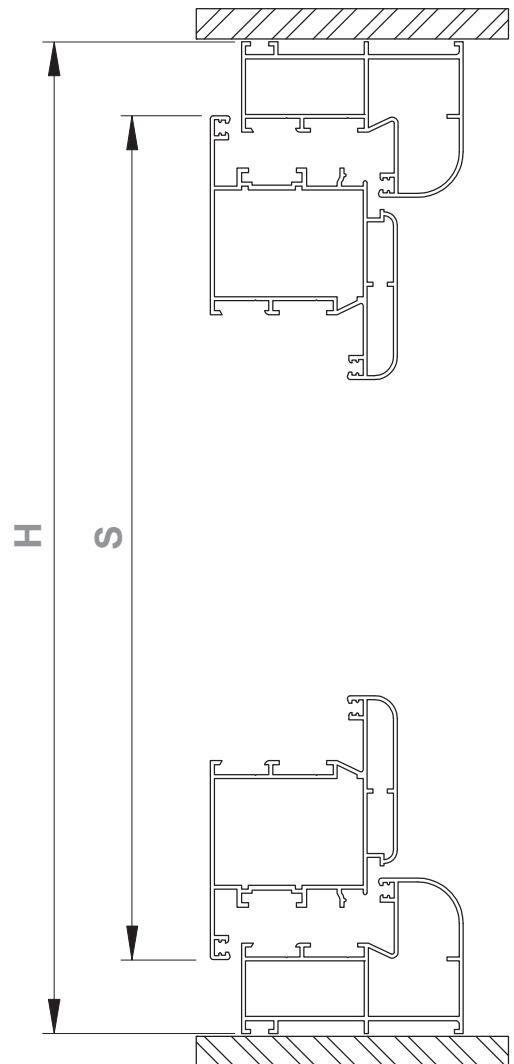
ΠΛΑΤΟΣ ΦΥΛΛΟΥ  
Width of sash  $W = L - 50 \text{ mm}$

ΜΕΤΡΑ ΚΟΠΗΣ ΓΙΑ ΚΑΣΕΣ  
Cutting dimensions for frames

101-011 101-012

ΥΨΟΣ ΦΥΛΛΟΥ  
Height of sash  $S = H - 83 \text{ mm}$

ΠΛΑΤΟΣ ΦΥΛΛΟΥ  
Width of sash  $W = L - 83 \text{ mm}$



**ΜΕΤΡΑ ΚΟΠΗΣ (ΕΞΩΤΕΡΙΚΑ)  
CUTTING DIMENSIONS (OUTER)**

**ΠΑΡΑΘΥΡΟ ΜΟΝΟΦΥΛΛΟ / Single - sash window**

ΜΕΤΡΑ ΚΟΠΗΣ ΓΙΑ ΚΑΣΑ  
Cutting dimension for frame

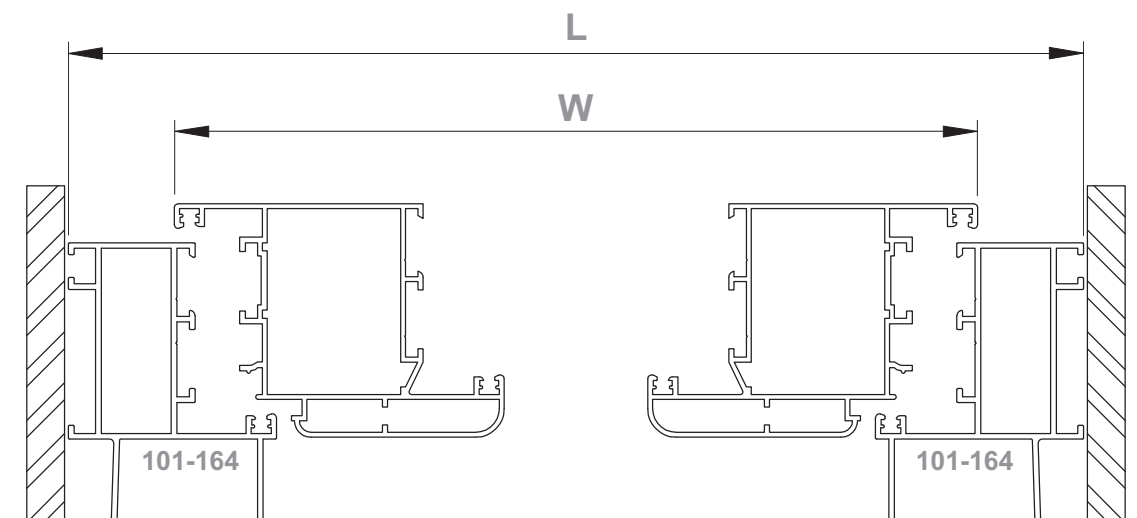
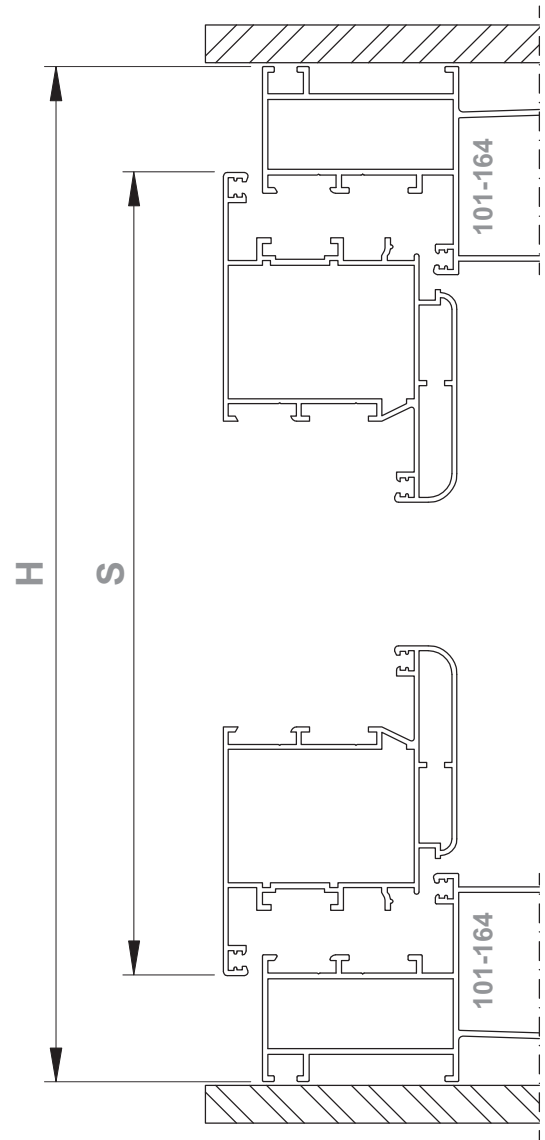
101-164

ΥΨΟΣ ΦΥΛΛΟΥ  
Height of sash

$$S = H - 56 \text{ mm}$$

ΠΛΑΤΟΣ ΦΥΛΛΟΥ  
Width of sash

$$W = L - 56 \text{ mm}$$





**ΜΕΤΡΑ ΚΟΠΗΣ (ΕΞΩΤΕΡΙΚΑ)  
CUTTING DIMENSIONS (OUTER)**

**ΠΑΡΑΘΥΡΟ ΔΙΦΥΛΛΟ / Double - sash window**

ΜΕΤΡΑ ΚΟΠΗΣ ΓΙΑ ΚΑΣΕΣ  
Cutting dimensions for frames

101-003 101-004 101-005 101-006  
101-108 101-140 101-146 101-147

ΥΨΟΣ ΦΥΛΛΟΥ  
Height of sash

$$S = H - 49 \text{ mm}$$

ΠΛΑΤΟΣ ΦΥΛΛΟΥ  
Width of sash

$$W = \frac{L - 56}{2} \text{ mm}$$

ΜΕΤΡΑ ΚΟΠΗΣ ΓΙΑ ΚΑΣΕΣ  
Cutting dimensions for frames

101-009

ΥΨΟΣ ΦΥΛΛΟΥ  
Height of sash

$$S = H - 50 \text{ mm}$$

ΠΛΑΤΟΣ ΦΥΛΛΟΥ  
Width of sash

$$W = \frac{L - 57}{2} \text{ mm}$$

ΜΕΤΡΑ ΚΟΠΗΣ ΓΙΑ ΚΑΣΕΣ  
Cutting dimensions for frames

101-011 101-012

ΥΨΟΣ ΦΥΛΛΟΥ  
Height of sash

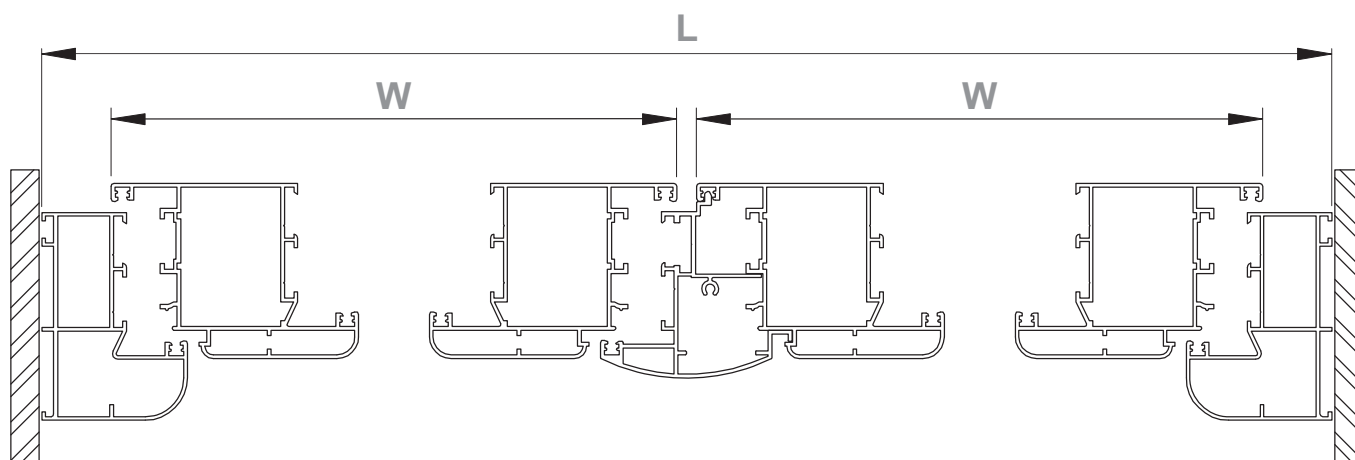
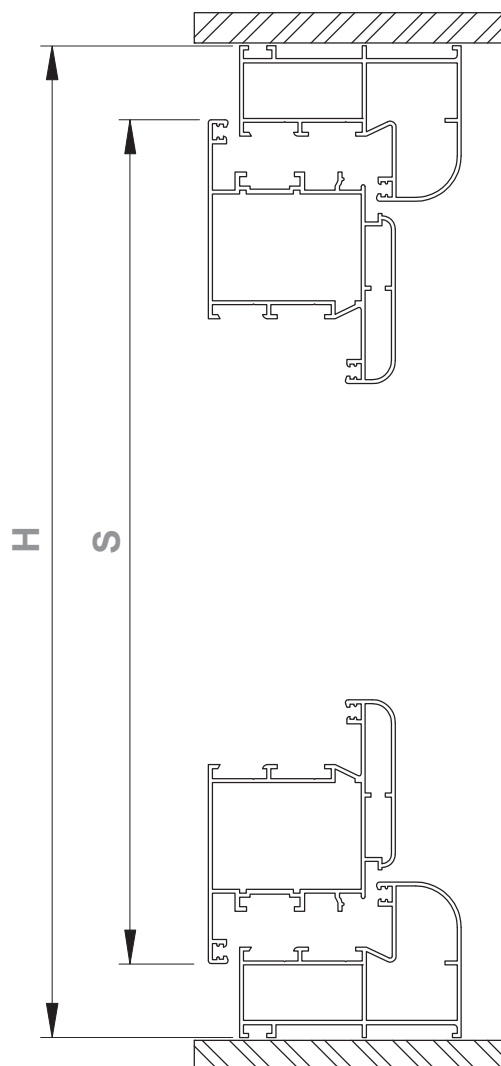
$$S = H - 83 \text{ mm}$$

ΠΛΑΤΟΣ ΦΥΛΛΟΥ  
Width of sash

$$W = \frac{L - 90}{2} \text{ mm}$$

ΥΨΟΣ ΜΠΙΝΙ  
Height of adjoining profile

$$S - 73 \text{ mm}$$



**ΜΕΤΡΑ ΚΟΠΗΣ (ΕΞΩΤΕΡΙΚΑ)  
CUTTING DIMENSIONS (OUTER)**

**ΠΑΡΑΘΥΡΟ ΔΙΦΥΛΛΟ / Double - sash window**

ΜΕΤΡΑ ΚΟΠΗΣ ΓΙΑ ΚΑΣΕΣ  
Cutting dimensions for frames

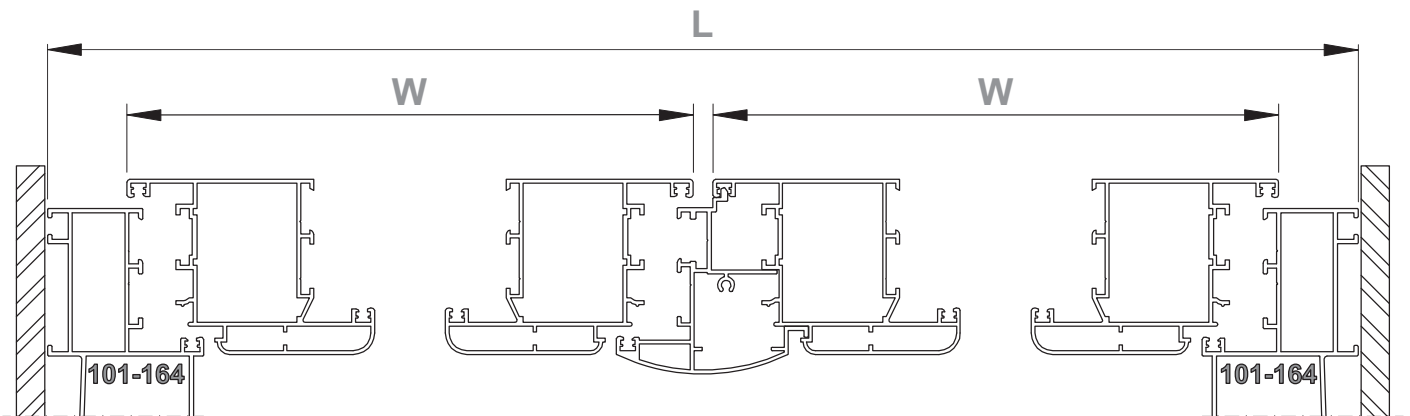
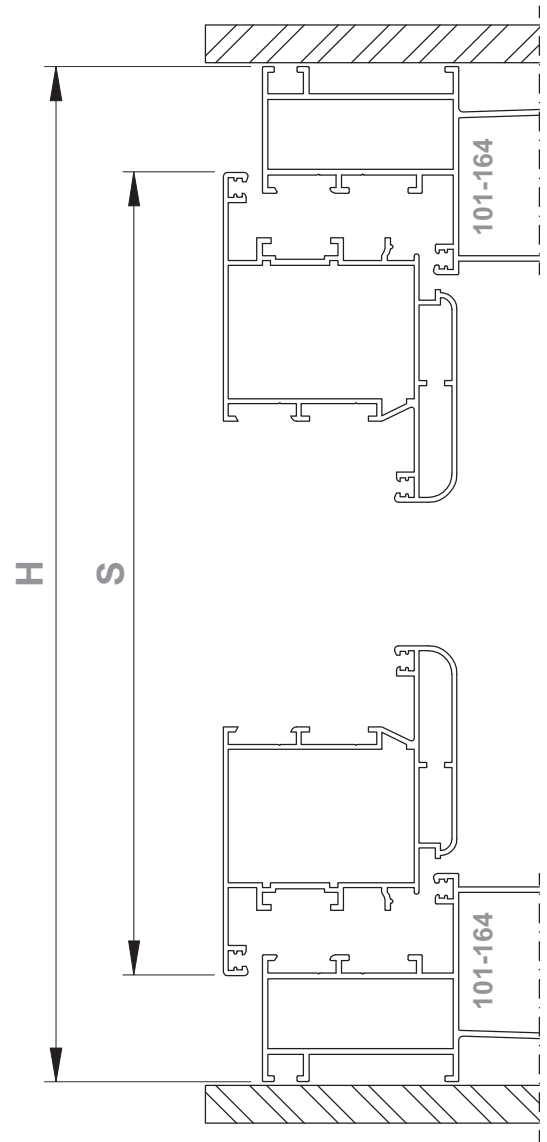
101-164

ΥΨΟΣ ΦΥΛΛΟΥ  
Height of sash

$$S = H - 56 \text{ mm}$$

ΠΛΑΤΟΣ ΦΥΛΛΟΥ  
Width of sash

$$W = \frac{L - 63}{2} \text{ mm}$$



## ΜΕΤΡΑ ΚΟΠΗΣ CUTTING DIMENSIONS

### ΦΥΛΛΟ ΠΟΡΤΑΣ ΜΕ ΤΑΜΠΛΑ 101-146 Sash for door with kick plate 101-046

#### ΟΔΗΓΙΕΣ ΚΟΠΗΣ ΦΥΛΛΟΥ

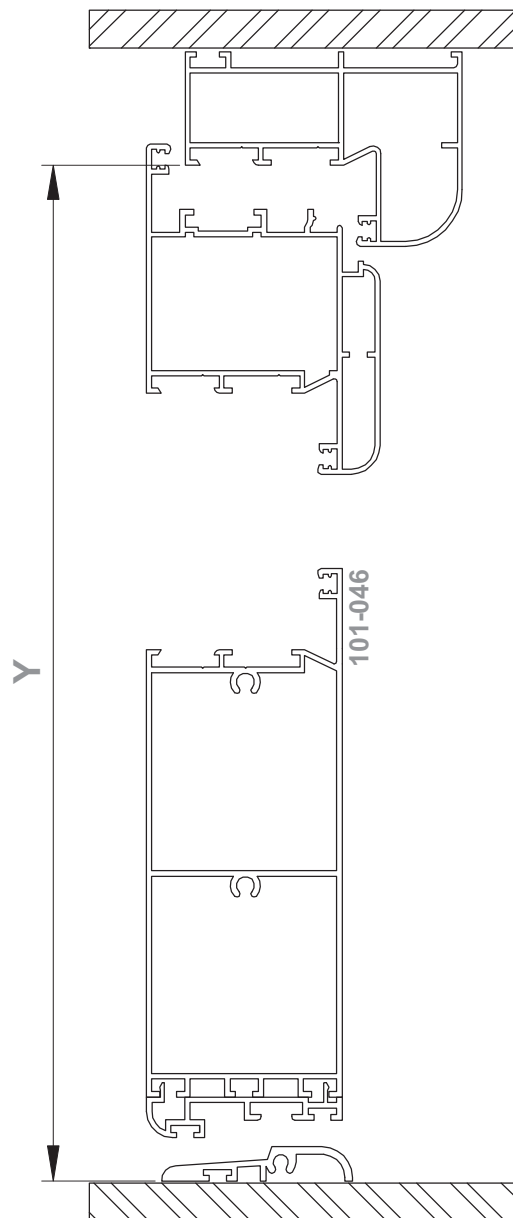
**ΥΨΟΣ:** Μετράμε την κάσα **ΜΕΣΑ-ΜΕΣΑ** και αφαιρούμε 16 mm.

#### SASH CUTTING INSTRUCTIONS

**HEIGHT:** Measure the inner frame distance and subtract 16 mm.

$$\text{ΥΨΟΣ ΦΥΛΛΟΥ} = Y - 16 \text{ mm}$$

Height of sash



## ΜΕΤΡΑ ΚΟΠΗΣ CUTTING DIMENSIONS

### ΦΥΛΛΟ ΠΟΡΤΑΣ ΜΕ ΝΕΡΟΧΥΤΗ 101-123 Sash for door with draining hole 101-123

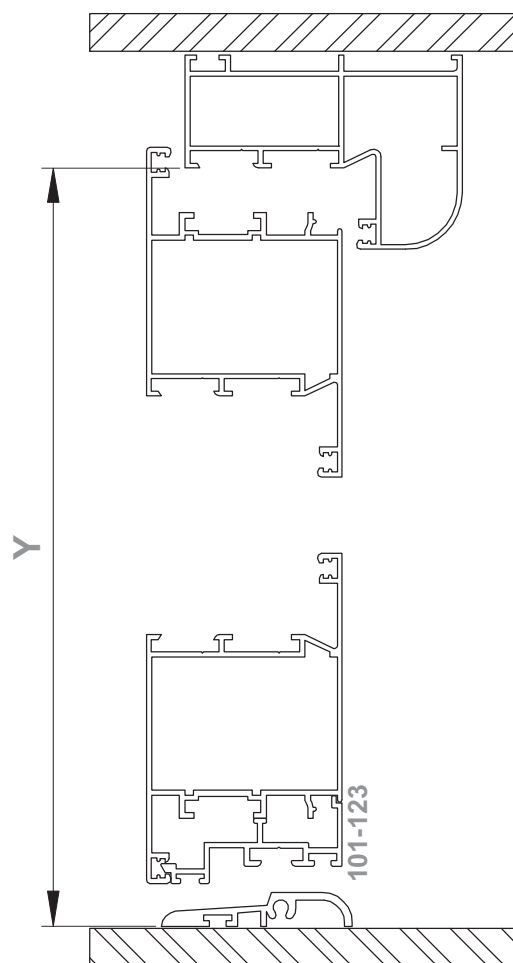
#### ΟΔΗΓΙΕΣ ΚΟΠΗΣ ΦΥΛΛΟΥ

**ΥΨΟΣ:** Μετράμε την κάσα ΜΕΣΑ-ΜΕΣΑ και αφαιρούμε 5 mm.

#### SASH CUTTING INSTRUCTIONS

**HEIGHT:** Measure the inner frame distance and subtract 5 mm.

$$\text{ΥΨΟΣ ΦΥΛΛΟΥ} \\ \text{Height of sash} = Y - 5 \text{ mm}$$



## ΜΕΤΡΑ ΚΟΠΗΣ CUTTING DIMENSIONS

### ΦΥΛΛΟ ΠΟΡΤΑΣ ΜΕ ΝΕΡΟΧΥΤΗ 101-135 Sash for door with draining hole 101-135

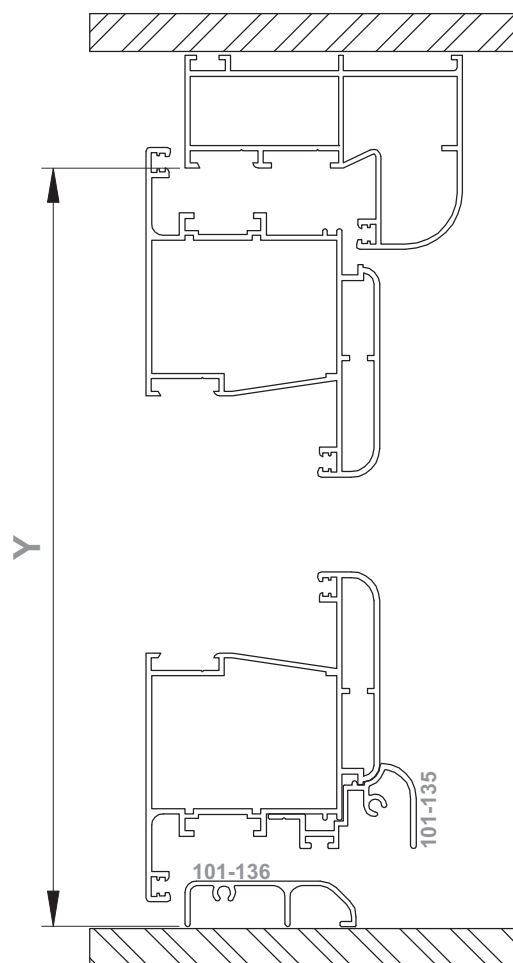
#### ΟΔΗΓΙΕΣ ΚΟΠΗΣ ΦΥΛΛΟΥ

**ΥΨΟΣ:** Μετράμε την κάσα **ΜΕΣΑ-ΜΕΣΑ** και αφαιρούμε 1 mm.

#### SASH CUTTING INSTRUCTIONS

**HEIGHT:** Measure the inner frame distance and subtract 1 mm.

$$\text{ΥΨΟΣ ΦΥΛΛΟΥ} \\ \text{Height of sash} = Y - 1 \text{ mm}$$



**ΜΕΤΡΑ ΚΟΠΗΣ (ΕΞΩΤΕΡΙΚΑ)  
CUTTING DIMENSIONS (OUTER)**

**ΠΟΡΤΑ ΜΟΝΟΦΥΛΛΗ “ΑΛΕ-ΡΕΤΟΥΡ” / Single swing door**

ΜΕΤΡΑ ΚΟΠΗΣ ΓΙΑ ΚΑΣΕΣ  
Cutting dimensions for frames

101-003 101-108

ΥΨΟΣ ΦΥΛΛΟΥ  
Height of sash

$$S = H - 82 \text{ mm}$$

ΠΛΑΤΟΣ ΦΥΛΛΟΥ  
Width of sash

$$W = L - 133 \text{ mm}$$

ΜΕΤΡΑ ΚΟΠΗΣ ΓΙΑ ΚΑΣΕΣ  
Cutting dimensions for frames

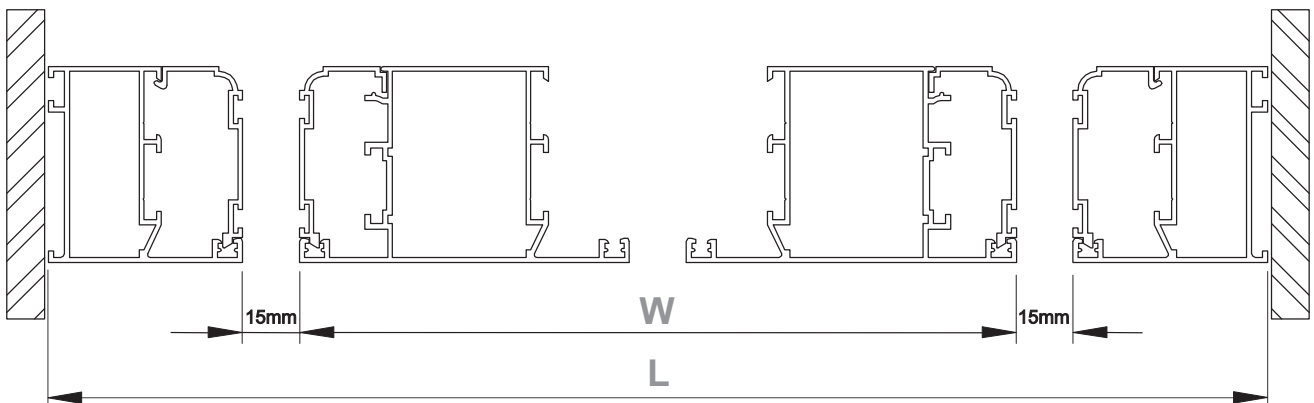
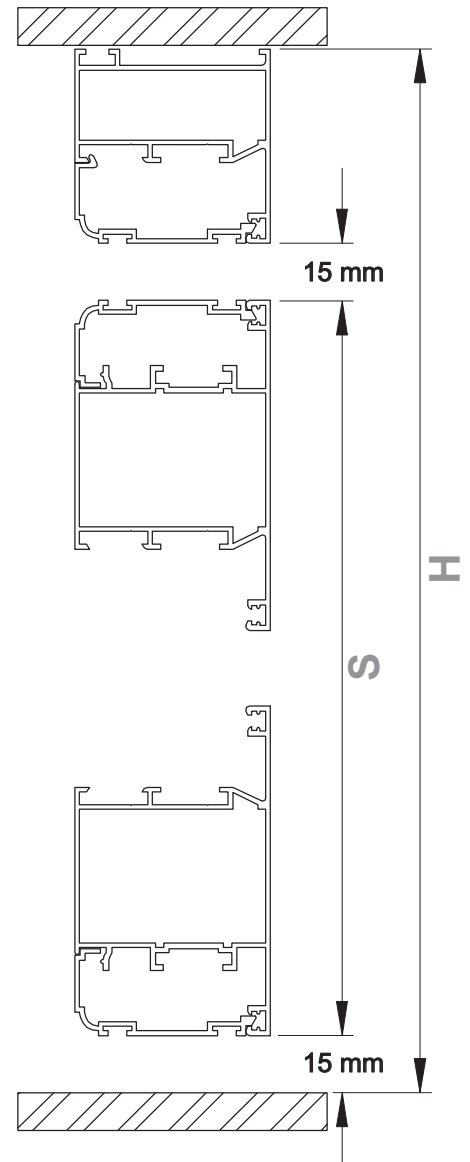
101-011 101-012

ΥΨΟΣ ΦΥΛΛΟΥ  
Height of sash

$$S = H - 106 \text{ mm}$$

ΠΛΑΤΟΣ ΦΥΛΛΟΥ  
Width of sash

$$W = L - 167 \text{ mm}$$



**ΜΕΤΡΑ ΚΟΠΗΣ (ΕΞΩΤΕΡΙΚΑ)  
CUTTING DIMENSIONS (OUTER)**

**ΠΟΡΤΑ ΔΙΦΥΛΛΗ "ΑΛΕ-ΡΕΤΟΥΡ" / Double swing door**

ΜΕΤΡΑ ΚΟΠΗΣ ΓΙΑ ΚΑΣΕΣ  
Cutting dimensions for frames

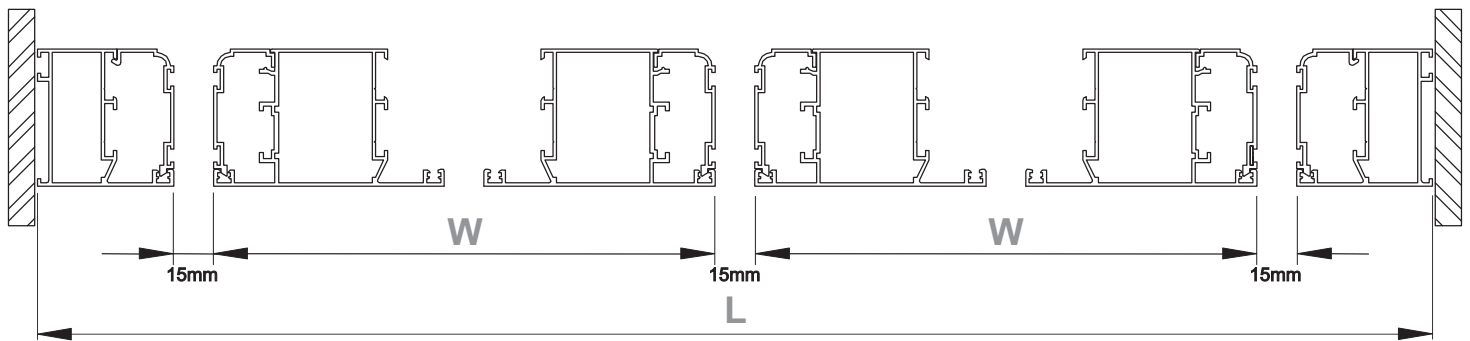
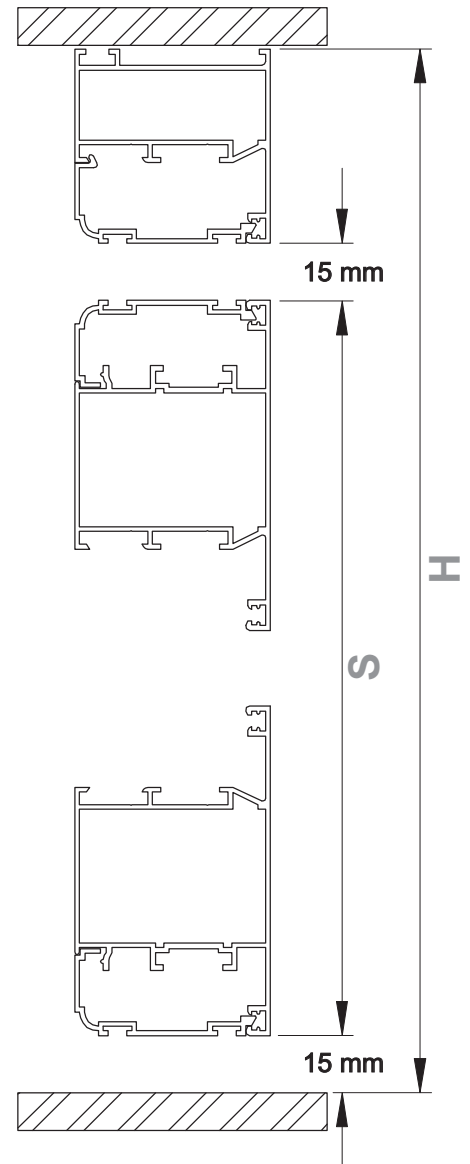
101-003 101-108

ΥΨΟΣ ΦΥΛΛΟΥ Height of sash	$S = H - 82 \text{ mm}$
ΠΛΑΤΟΣ ΦΥΛΛΟΥ Width of sash	$W = \frac{L - 148}{2} \text{ mm}$

ΜΕΤΡΑ ΚΟΠΗΣ ΓΙΑ ΚΑΣΕΣ  
Cutting dimensions for frames

101-011 101-012

ΥΨΟΣ ΦΥΛΛΟΥ Height of sash	$S = H - 106 \text{ mm}$
ΠΛΑΤΟΣ ΦΥΛΛΟΥ Width of sash	$W = \frac{L - 182}{2} \text{ mm}$



## ΜΕΤΡΑ ΚΟΠΗΣ (ΕΣΩΤΕΡΙΚΑ) CUTTING DIMENSIONS (INNER)

### ΠΑΤΖΟΥΡΙ ΔΙΦΥΛΛΟ / Double-sash shutter

#### ΟΔΗΓΙΕΣ ΚΟΠΗΣ ΦΥΛΛΟΥ

**ΥΨΟΣ:** Μετράμε την κάσα **ΜΕΣΑ-ΜΕΣΑ** και προσθέτουμε 11 mm.

**ΠΛΑΤΟΣ:** Μετράμε την κάσα **ΜΕΣΑ-ΜΕΣΑ**, προσθέτουμε 2 mm και διαιρούμε διά 2.

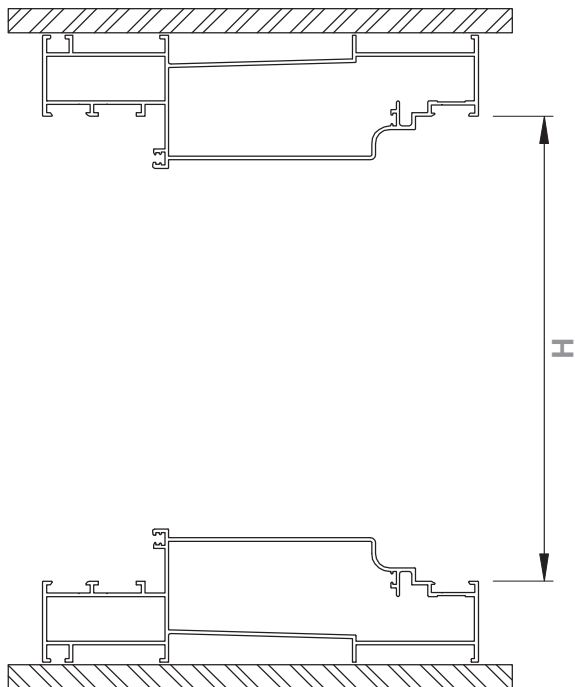
#### SASH CUTTING INSTRUCTIONS

**HEIGHT:** Measure the inner frame distance and add 11mm.

**WIDTH:** Measure the inner frame distance ,add 2mm and then divide by 2.

$$\begin{array}{l} \text{ΥΨΟΣ ΦΥΛΛΟΥ} \\ \text{Height of sash} \end{array} = H + 11 \text{ mm}$$

$$\begin{array}{l} \text{ΠΛΑΤΟΣ ΦΥΛΛΟΥ} \\ \text{Width of sash} \end{array} = \frac{L + 2}{2} \text{ mm}$$



### ΠΑΤΖΟΥΡΙ ΤΡΙΦΥΛΛΟ / Triple-sash shutter

#### ΟΔΗΓΙΕΣ ΚΟΠΗΣ ΦΥΛΛΟΥ

**ΥΨΟΣ:** Μετράμε την κάσα **ΜΕΣΑ-ΜΕΣΑ** και προσθέτουμε 11 mm.

**ΠΛΑΤΟΣ:** Μετράμε την κάσα **ΜΕΣΑ-ΜΕΣΑ**, προσθέτουμε 37 mm, διαιρούμε διά 3 (και το μεσαίο φύλλο -40 mm).

#### SASH CUTTING INSTRUCTIONS

**HEIGHT:** Measure the inner frame distance and add 11mm.

**WIDTH:** Measure the inner frame distance, add 37mm and then divide by 3, (from the middle sash subtract 40mm).

$$\begin{array}{l} \text{ΥΨΟΣ ΦΥΛΛΟΥ} \\ \text{Height of sash} \end{array} = H + 11 \text{ mm}$$

$$\begin{array}{l} \text{ΠΛΑΤΟΣ ΦΥΛΛΟΥ} \\ \text{Width of sash} \end{array} = \frac{L + 37}{3} \text{ mm}$$

### ΠΑΤΖΟΥΡΙ ΤΕΤΡΑΦΥΛΛΟ / Four-sash shutter

#### ΟΔΗΓΙΕΣ ΚΟΠΗΣ ΦΥΛΛΟΥ

**ΥΨΟΣ:** Μετράμε την κάσα **ΜΕΣΑ-ΜΕΣΑ** και προσθέτουμε 11 mm.

**ΠΛΑΤΟΣ:** Μετράμε την κάσα **ΜΕΣΑ-ΜΕΣΑ**, προσθέτουμε 72 mm, διαιρούμε διά 4 (Για καθένα από τα δυο μεσαία φύλλα αφαιρούμε -40 mm).

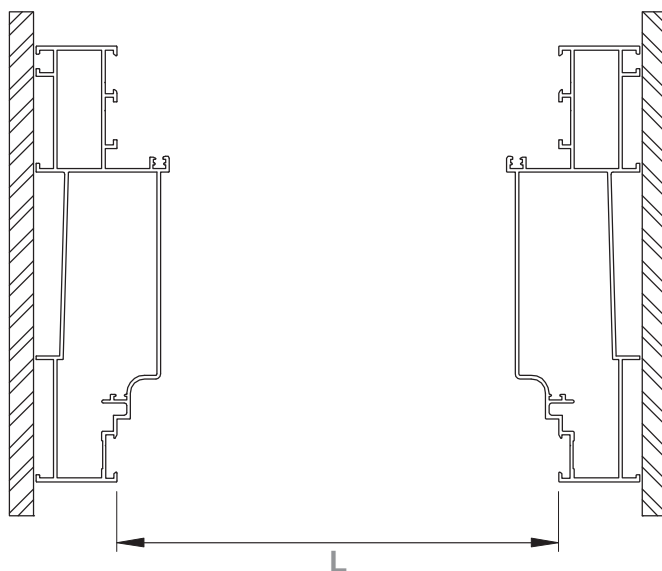
#### SASH CUTTING INSTRUCTIONS

**HEIGHT:** Measure the inner frame distance and add 11mm.

**WIDTH:** Measure the inner frame distance, add 72mm and then divide by 4, (for each one of the two middle sashes subtract 40mm).

$$\begin{array}{l} \text{ΥΨΟΣ ΦΥΛΛΟΥ} \\ \text{Height of sash} \end{array} = H + 11 \text{ mm}$$

$$\begin{array}{l} \text{ΠΛΑΤΟΣ ΦΥΛΛΟΥ} \\ \text{Width of sash} \end{array} = \frac{L + 72}{4} \text{ mm}$$





**ΜΕΤΡΑ ΚΟΠΗΣ (ΕΞΩΤΕΡΙΚΑ)**  
**CUTTING DIMENSIONS (OUTER)**

**ΠΑΤΖΟΥΡΙ ΔΙΦΥΛΛΟ / Double-sash shutter**

ΜΕΤΡΑ ΚΟΠΗΣ ΓΙΑ ΚΑΣΕΣ  
 Cutting dimensions for frames

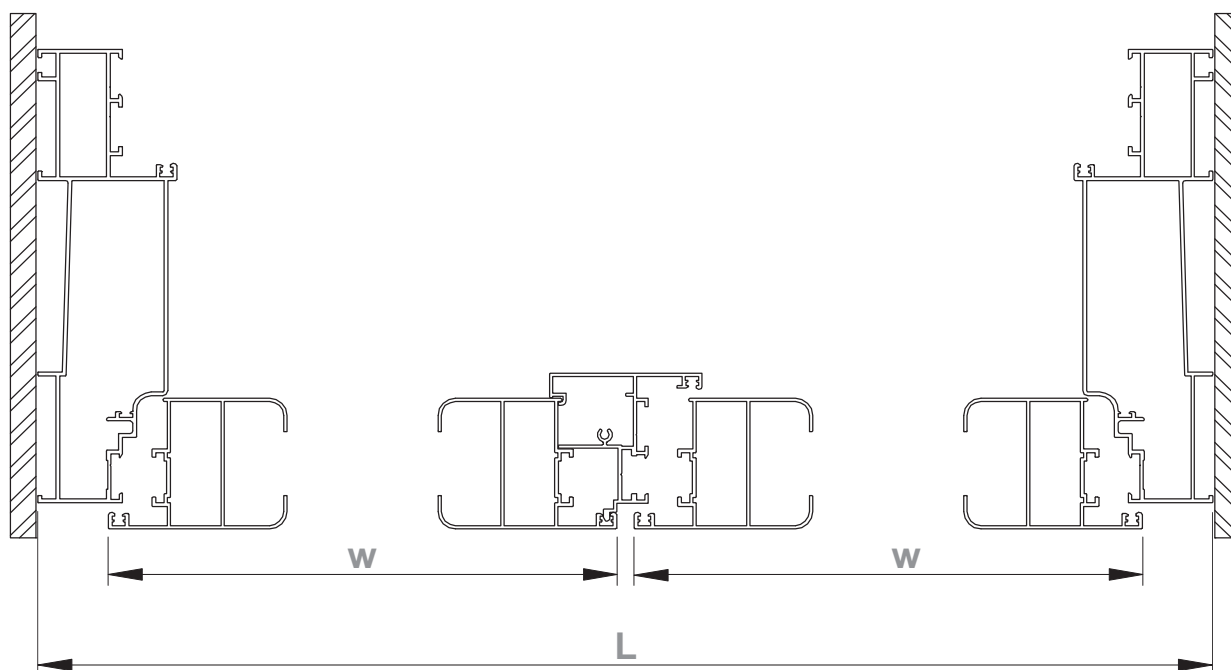
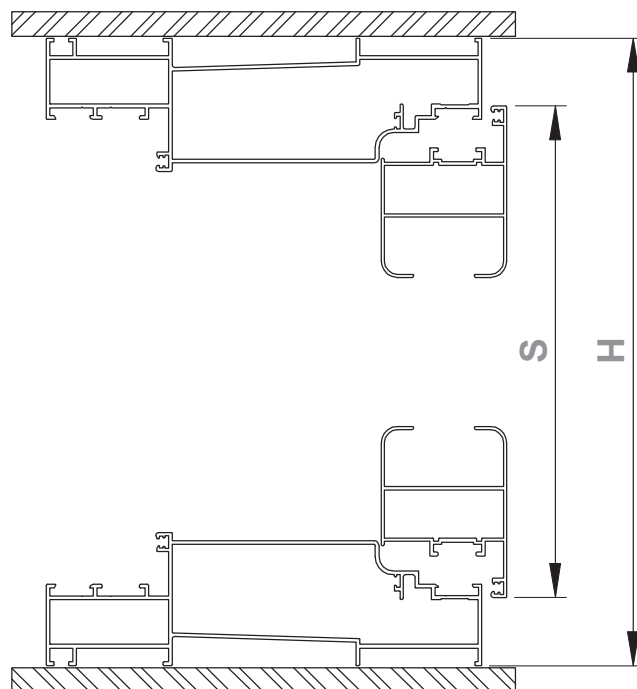
101-009 101-164

ΥΨΟΣ ΦΥΛΛΟΥ  
 Height of sash

$$S = H - 56 \text{ mm}$$

ΠΛΑΤΟΣ ΦΥΛΛΟΥ  
 Width of sash

$$W = \frac{L - 65}{2} \text{ mm}$$



**ΜΕΤΡΑ ΚΟΠΗΣ (ΕΞΩΤΕΡΙΚΑ)  
CUTTING DIMENSIONS (OUTER)**

**ΠΑΤΖΟΥΡΙ ΤΡΙΦΥΛΛΟ / Triple-sash shutter**

ΜΕΤΡΑ ΚΟΠΗΣ ΓΙΑ ΚΑΣΕΣ  
Cutting dimensions for frames

101-009 101-164

**ΟΔΗΓΙΕΣ ΚΟΠΗΣ ΦΥΛΛΟΥ**

**ΥΨΟΣ:** Μετράμε την κάσα ΕΞΩ-ΕΞΩ και αφαιρούμε 56 mm.  
**ΠΛΑΤΟΣ:** Μετράμε την κάσα ΕΞΩ-ΕΞΩ, αφαιρούμε 30 mm,  
και διαιρούμε διά 3 ( Το μεσαίο φύλλο -40 mm).

**SASH CUTTING INSTRUCTIONS**

**HEIGHT:** Measure the outer frame distance and subtract 56mm.

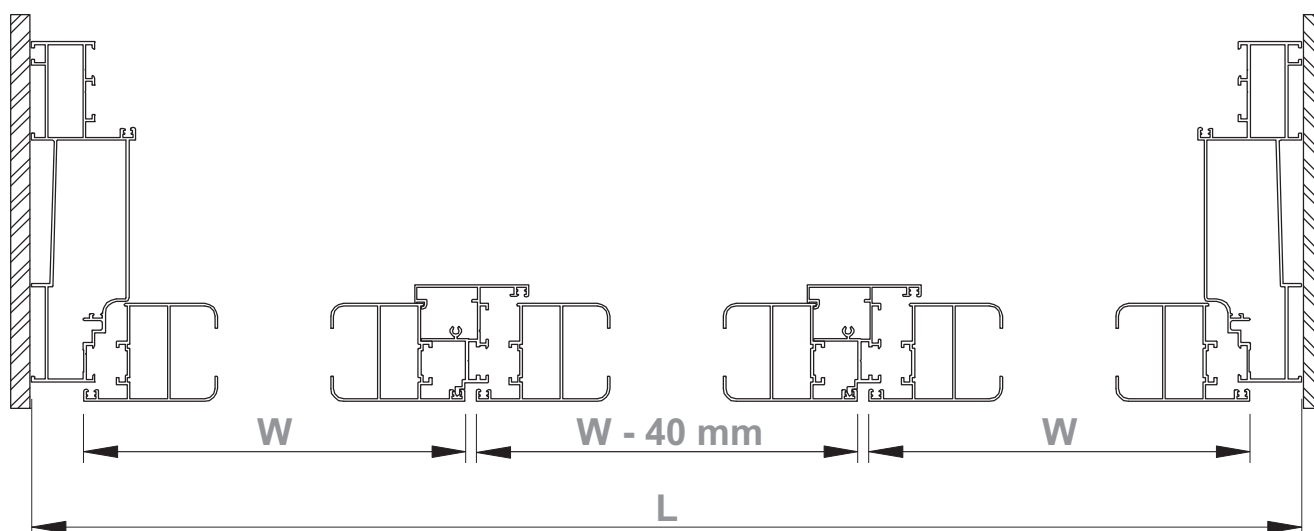
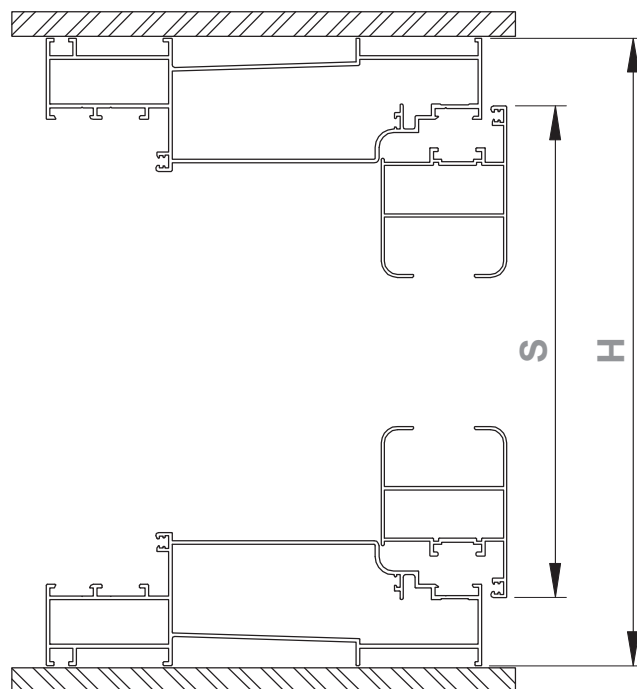
**WIDTH:** Measure the outer frame distance, subtract 30mm  
and then divide by 3,  
(from the middle sash subtract 40mm).

ΥΨΟΣ ΦΥΛΛΟΥ  
Height of sash

$$S = H - 56 \text{ mm}$$

ΠΛΑΤΟΣ ΦΥΛΛΟΥ  
width of sash

$$W = \frac{L - 30}{3} \text{ mm}$$



**ΜΕΤΡΑ ΚΟΠΗΣ (ΕΞΩΤΕΡΙΚΑ)  
CUTTING DIMENSIONS (OUTER)**

**ΠΑΤΖΟΥΡΙ ΤΕΤΡΑΦΥΛΛΟ / Four-sash shutter**

ΜΕΤΡΑ ΚΟΠΗΣ ΓΙΑ ΚΑΣΕΣ  
Cutting dimensions for frames

101-009 101-164

**ΟΔΗΓΙΕΣ ΚΟΠΗΣ ΦΥΛΛΟΥ**

**ΥΨΟΣ:** Μετράμε την κάσα **ΕΞΩ-ΕΞΩ** και αφαιρούμε 56 mm.  
**ΠΛΑΤΟΣ:** Μετράμε την κάσα **ΕΞΩ-ΕΞΩ**, προσθέτουμε 5 mm,  
και διαιρούμε διά 4 ( Τα δυο μεσαία φύλλα -40 mm).

**SASH CUTTING INSTRUCTIONS**

**HEIGHT:** Measure the outer frame distance and subtract 56mm.

**WIDTH:** Measure the outer frame distance, add 5mm

and then divide by 4,

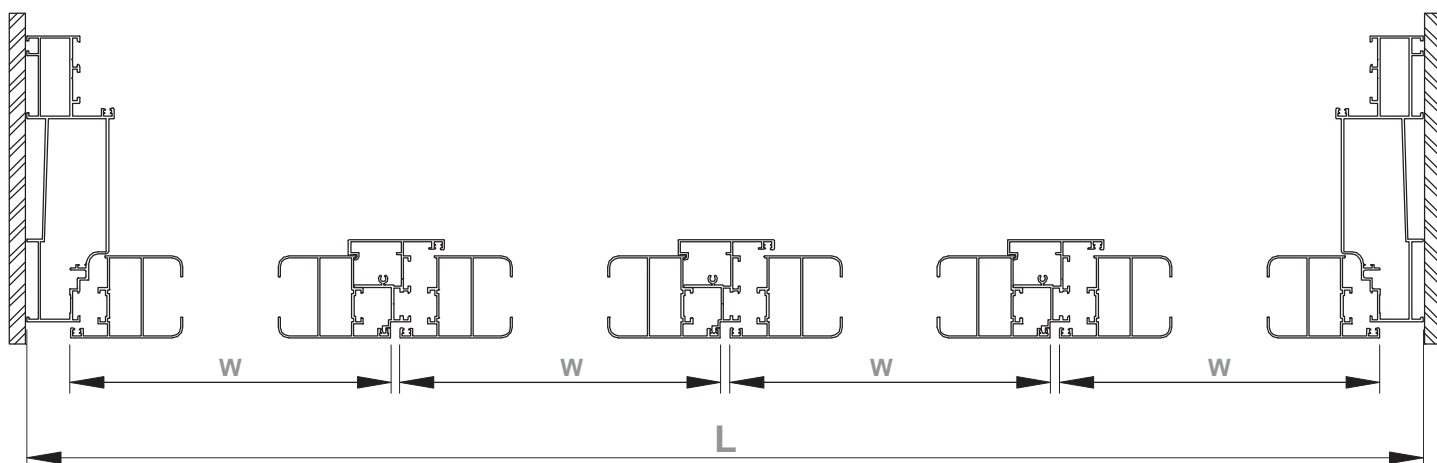
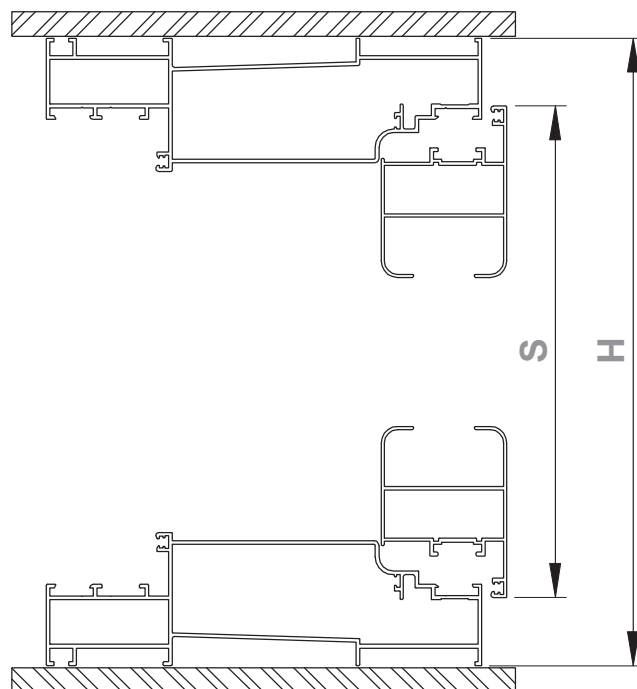
(for each one of the two middle sashes subtract 40mm).

ΥΨΟΣ ΦΥΛΛΟΥ  
Height of sash

$$S = H - 56 \text{ mm}$$

ΠΛΑΤΟΣ ΦΥΛΛΟΥ  
width of sash

$$W = \frac{L + 5}{4} \text{ mm}$$



**ΜΕΤΡΑ ΚΟΠΗΣ (ΕΞΩΤΕΡΙΚΑ)  
CUTTING DIMENSIONS (OUTER)**

**ΠΑΤΖΟΥΡΙ ΔΙΦΥΛΛΟ / Double-sash shutter**

ΜΕΤΡΑ ΚΟΠΗΣ ΓΙΑ ΚΑΣΕΣ  
Cutting dimensions for frames

101-117

**ΟΔΗΓΙΕΣ ΚΟΠΗΣ ΦΥΛΛΩΝ (ΕΞΩΤΕΡΙΚΑ)**

ΠΛΑΤΟΣ: Μετράμε την κάσα ΕΞΩ-ΕΞΩ, αφαιρούμε 62 mm και διαιρούμε δια 2.

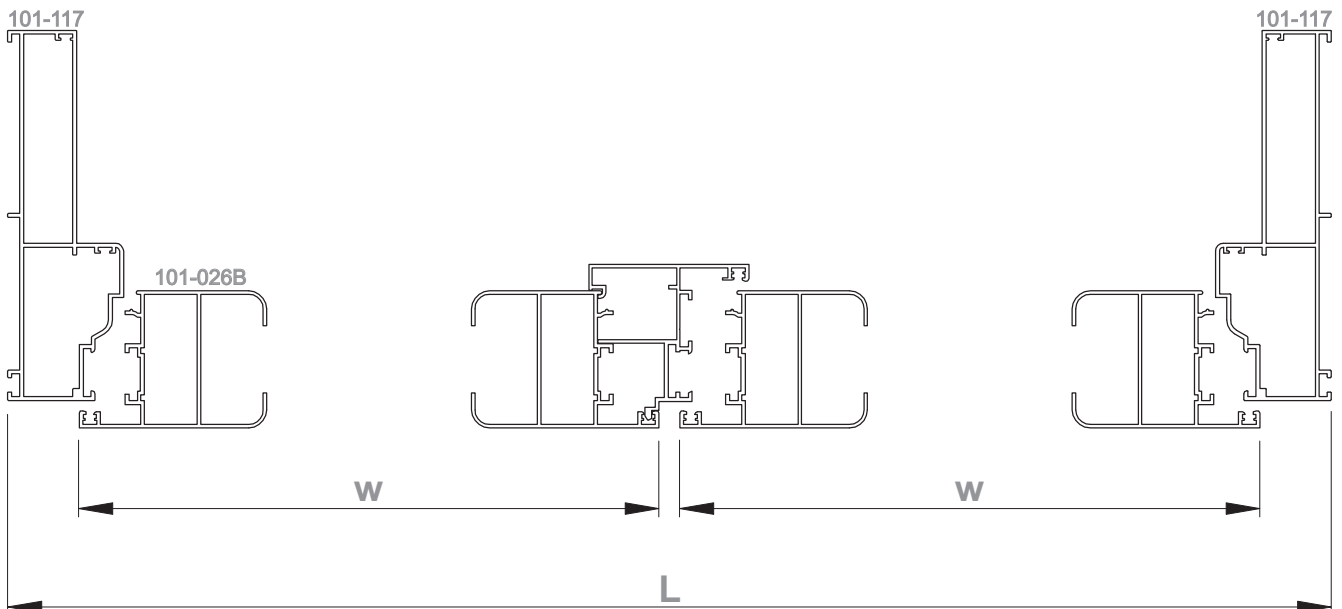
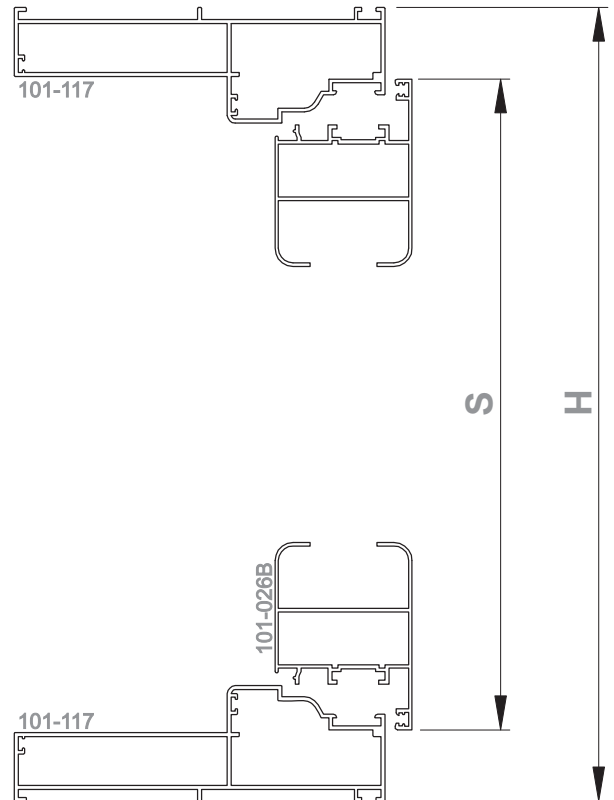
ΥΨΟΣ: Μετράμε την κάσα ΕΞΩ-ΕΞΩ, και αφαιρούμε 54 mm.

ΠΛΑΤΟΣ ΦΥΛΛΟΥ  
Width of sash

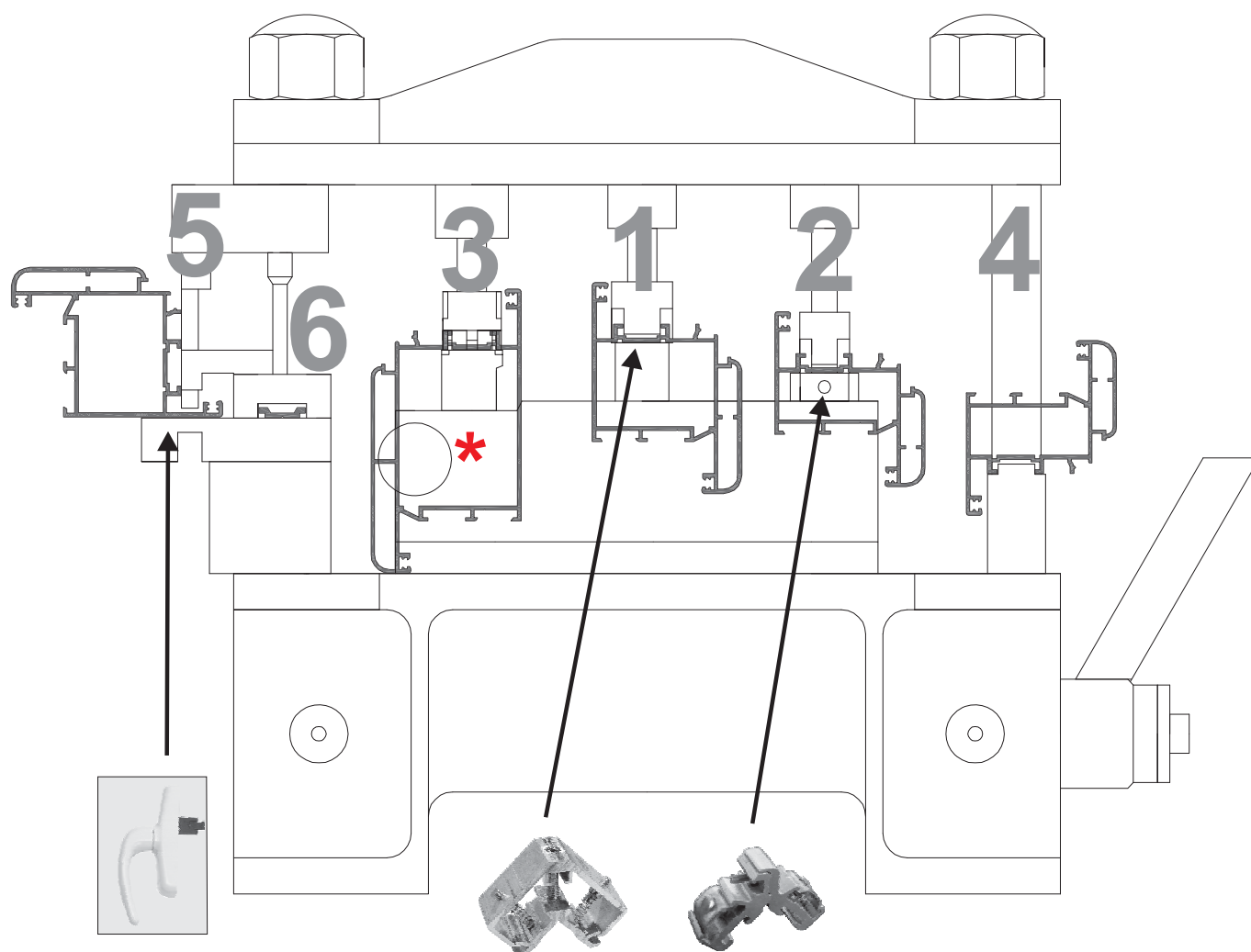
$$W = \frac{L - 62}{2} \text{ mm}$$

ΥΨΟΣ ΦΥΛΛΟΥ  
Height of sash

$$S = H - 54 \text{ mm}$$



**ΠΡΕΣΑΚΙ ΑΝΟΙΓΟΜΕΝΩΝ ΣΕΙΡΩΝ**  
**PRESS MACHINE FOR OPENING SYSTEMS**



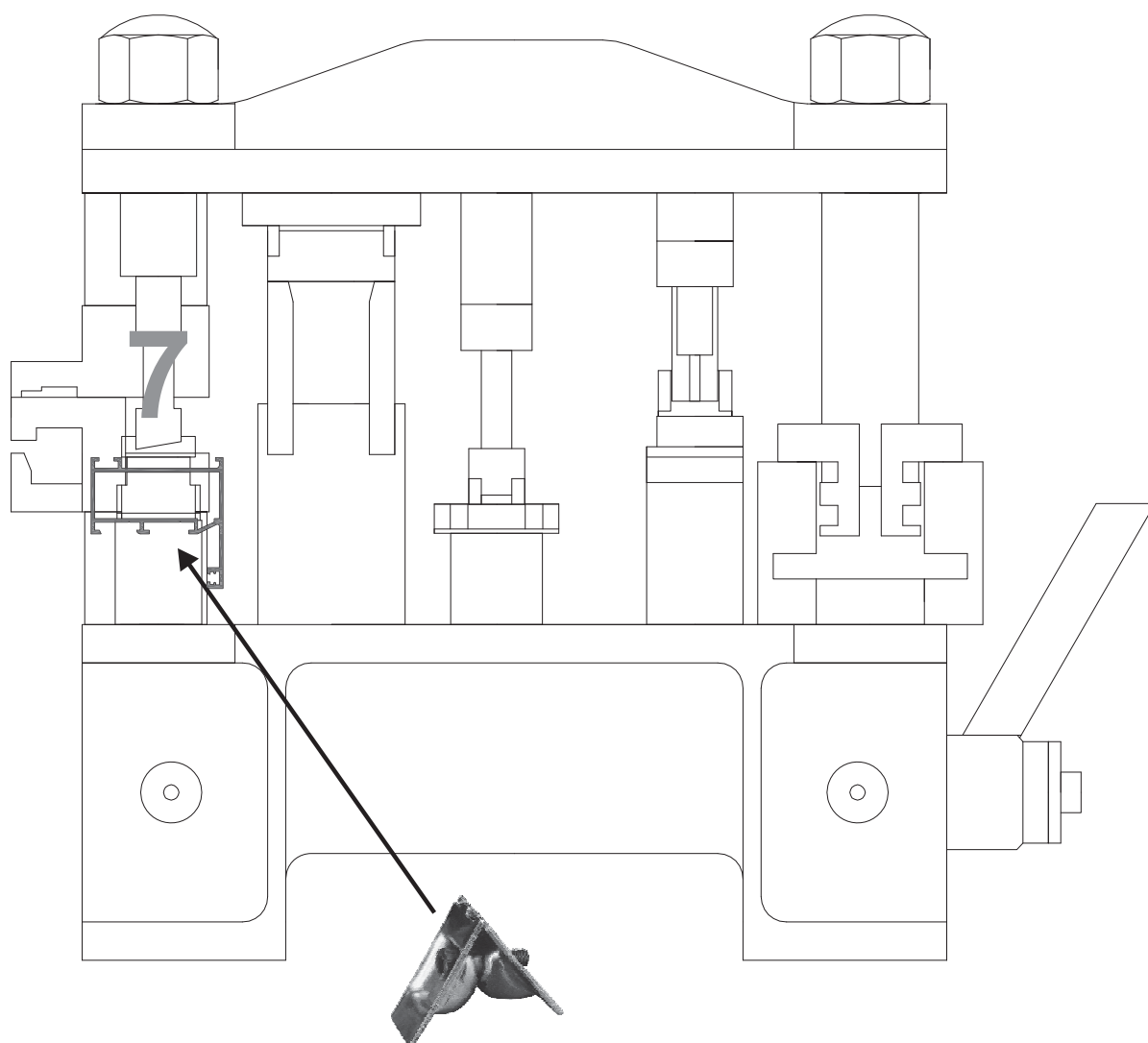
**ΛΕΙΤΟΥΡΓΙΕΣ - FUNCTIONS**

1. Τρύπημα φύλλου για γωνίες συνδέσεως με πυράκι.  
Sash profile piercing for mechanical joint corner with nails
2. Τρύπημα φύλλου για γωνία συνδέσεως με λαμάκι.  
Sash profile piercing for mechanical joint corner with steel-plate
- \* 3. Τρυπήματα φύλλου για τοποθέτηση ταμπλά. (2 ενέργειες)  
Sash profile piercing for kickplate placing (2 steps function)
4. Ξενύχιασμα φύλλου για τοποθέτηση ντίζας.  
Profile edge-cropping for inserting the rod in the profile.
5. Τρύπημα φύλλου για τοποθέτηση λαβής.  
Sash profile piercing for placing of the handle.
6. Τρύπημα προφίλ ντίζας 101-063  
Piercing of the rod profile 101-063.

**ΣΗΜΕΙΩΣΗ / NOTE**

- \* A) Με το στόπερ τοποθετημένο στο πρεσάκι, ανοίγουμε σπή στο έξω μέρος του φύλλου (δηλ. 2 σπές) χωρίς να ολοκληρώσουμε τη διαδρομή τηςμανιβέλας.
  - B) Αφαιρώντας το στόπερ από το πρεσάκι, ανοίγουμε σπή στην εσωτερική πλευρά του φύλλου ολοκληρώνοντας τη διαδρομή τηςμανιβέλας (δηλ. 4 σπές).
- A) Keep the knob on the press, and bore 2 holes on the outer side of the sash, but without pulling down the handle all the way.  
B) Remove the knob from the press, and drill a hole on the inner sash side, by pulling down the handle all the way (creating 4 holes).

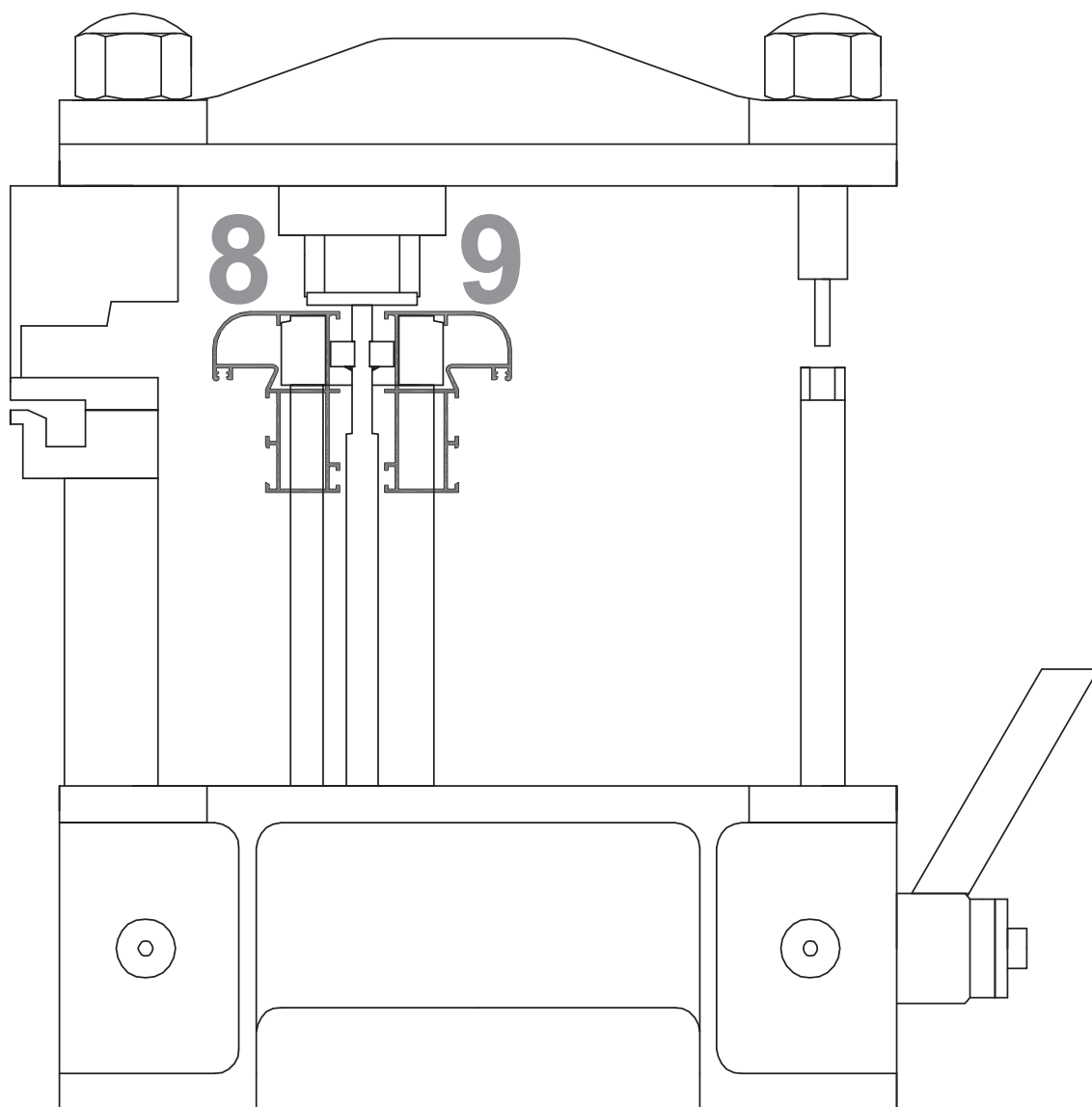
**ΠΡΕΣΑΚΙ ΣΥΡΟΜΕΝΩΝ ΣΕΙΡΩΝ**  
**PRESS MACHINE FOR SLIDING SYSTEMS**



**ΛΕΙΤΟΥΡΓΙΕΣ - FUNCTIONS**

7. Τρύπημα κάσας για γωνία συνδέσεως 219  
Frame profile piercing for mechanical joint corner 219

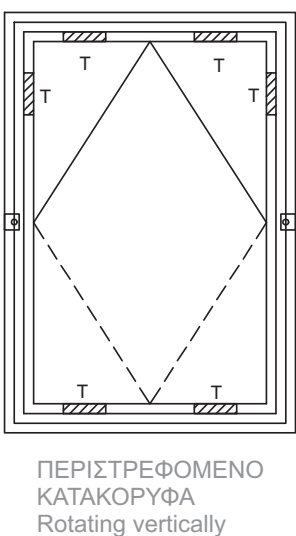
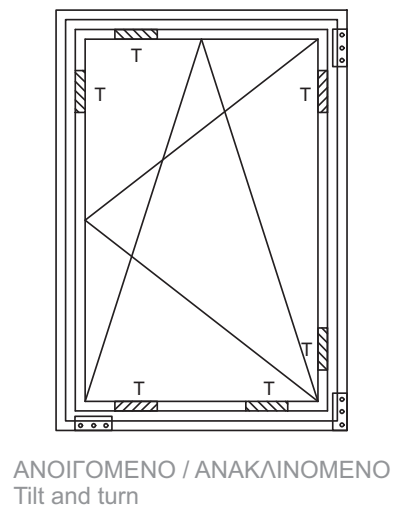
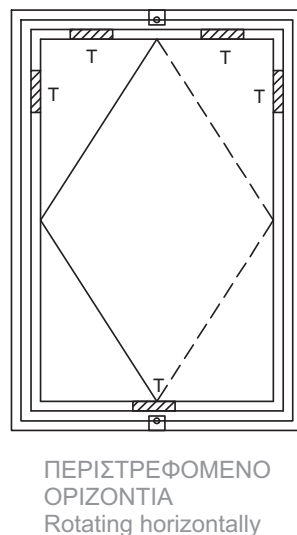
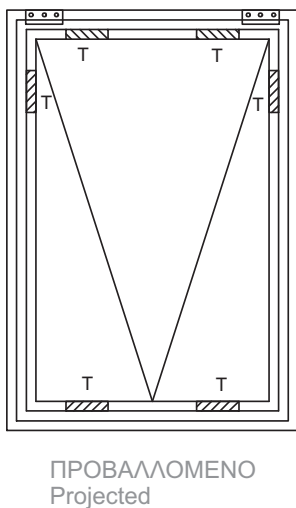
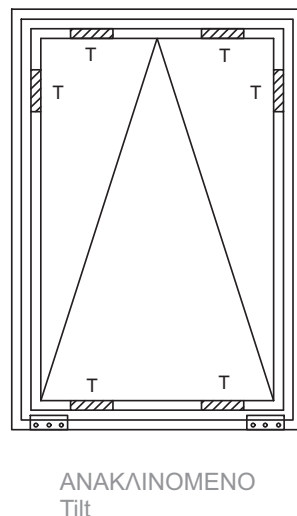
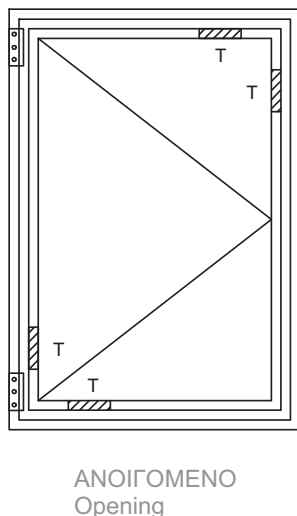
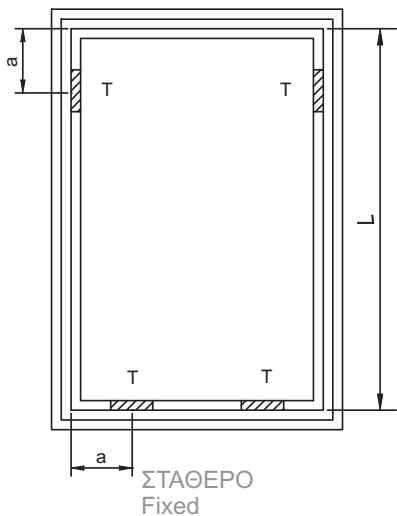
**ΠΡΕΣΑΚΙ ΝΕΡΟΧΥΤΩΝ  
PRESS MACHINE FOR DRAINING HOLES**



**ΛΕΙΤΟΥΡΓΙΕΣ - FUNCTIONS**

**8 & 9. Τρύπημα νεροχύτη για κάσες με θάλαμο.**  
Piercing draining hole on frame profiles with chamber.

**ΤΑΚΑΡΙΣΜΑ ΥΑΛΟΠΙΝΑΚΩΝ  
GLAZING APPLICATION**

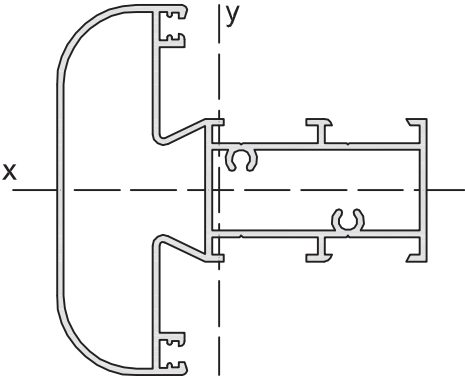
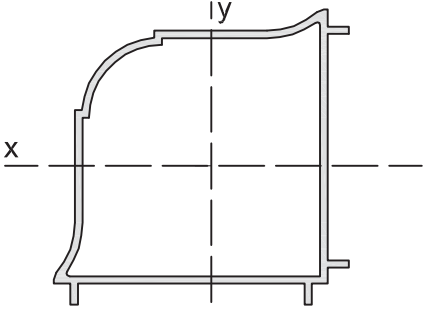


$$a = \frac{1}{6} L$$

T = ΤΑΚΑΚΙ  
Wedge



## ΡΟΠΕΣ ΑΔΡΑΝΕΙΑΣ - MOMENTS OF INERTIA

Προφίλ Profile	Βάρος Weight (gr)	Ροπή Αδράνειας Moment of Inertia $I_x$ (cm <sup>4</sup> )	Ροπή Αδράνειας Moment of Inertia $I_y$ (cm <sup>4</sup> )	Ροπή Αντίστασης Moment of Resistance $W_x$ (cm <sup>3</sup> )	Ροπή Αντίστασης Moment of Resistance $W_y$ (cm <sup>3</sup> )	
<b>101-039</b>	965	9,03	12,05	2,58	3,75	
<b>101-042</b>	1029	10,30	13,91	2,95	4,09	
<b>101-043</b>	1459	29,24	26,74	6,88	6,75	
<b>101-045</b>	1070	18,16	14,67	4,27	4,66	
Προφίλ Profile	Βάρος Weight (gr)	Ροπή Αδράνειας Moment of Inertia $I_x$ (cm <sup>4</sup> )	Ροπή Αδράνειας Moment of Inertia $I_y$ (cm <sup>4</sup> )	Ροπή Αντίστασης Moment of Resistance $W_x$ (cm <sup>3</sup> )	Ροπή Αντίστασης Moment of Resistance $W_y$ (cm <sup>3</sup> )	
<b>101-048</b>	928	18,90	18,90	5,46	5,46	
Προφίλ Profile	Βάρος Weight (gr)	Ροπή Αδράνειας Moment of Inertia $I_x$ (cm <sup>4</sup> )	Ροπή Αδράνειας Moment of Inertia $I_y$ (cm <sup>4</sup> )	Ροπή Αντίστασης Moment of Resistance $W_x$ (cm <sup>3</sup> )	Ροπή Αντίστασης Moment of Resistance $W_y$ (cm <sup>3</sup> )	
<b>Φ 52</b>	642	7,59	7,59	2,90	2,90	