

FEB 2025 / ALBIO 235S

EXALCO
ALUMINIUM SYSTEMS

ALBIO 235S

ΣΥΡΟΜΕΝΟ ΣΥΣΤΗΜΑ
ΜΕ ΘΕΡΜΟΔΙΑΚΟΠΗ
Thermal-break sliding system



Scan & view
the catalogue

Πιστοποιήσεις εταιρίας / Company certifications

ΔΙΕΛΑΣΗ ΑΛΟΥΜΙΝΙΟΥ / ALUMINIUM EXTRUSION

- ISO 9001:2015 Σύστημα Διαχείρισης Ποιότητας / Quality Management System
- ISO 14001:2015 Σύστημα Περιβαλλοντικής Διαχείρισης / Environmental Management System
- ISO 45001:2018 Σύστημα Διαχείρισης Υγείας & Ασφάλειας στην Εργασία / Occupational Health & Safety Management System
- ISO 50001:2018 Σύστημα Διαχείρισης Ενέργειας / Energy Management System
- EN 15088:2005 Έλεγχος Παραγωγής Εργοστασίου – EU R305/2011 – Σήμανση CE
Factory Production Control - EU R305/2011 - CE Marking

Επιφανειακή επεξεργασία & αισθητική / Surface treatment & aesthetics

QUALICOAT

Σήμα Ποιότητας Ηλεκτροστατικής Βαφής Επιφάνειας Αλουμινίου σύμφωνα με την Προδιαγραφή QUALICOAT
Quality Label for Powder Coated Aluminium Surfaces according to QUALICOAT Specification

QUALIDECO

Σήμα Ποιότητας Διακόσμησης (Σουμπλιχρωμίας) Ηλεκτροστατικά Βαμμένως Επιφάνειας Αλουμινίου σύμφωνα με την Προδιαγραφή QUALIDECO
Quality Label for Decoration (Sublimation) of Powder Coated Aluminium Surfaces according to QUALIDECO Specification

QUALIMARINE

Σήμα Ποιότητας Ηλεκτροστατικής Βαφής Επιφάνειας Αλουμινίου σύμφωνα με τις Γαλλικές προδιαγραφές QUALIMARINE
Quality Label for Powder Coated Aluminium Surfaces according to the French QUALIMARINE Specifications

QUALANOD

Σήμα Ποιότητας Ανοδίσωσης Επιφάνειας Αλουμινίου σύμφωνα με την Προδιαγραφή QUALANOD
Quality Label for Anodized Aluminium Surfaces according to QUALANOD Specification

Ευρωπαϊκά Πρότυπα / EU standards

EN515, EN 573-3, EN 755-2, EN 755-9, EN 12020-2

ΠΕΡΙΕΧΟΜΕΝΑ

ΤΟC



ALBIO 235S

Ανοιγόμενο-ανασπκόμενο σύστημα
με θερμοδιακοπή.

Thermal-break
lift & slide system

Η σειρά **Albio 235S** αποτελεί το τελευταίο τεχνολογικό επίτευγμα της Exalco στα συρόμενα συστήματα. Χαρακτηρίζεται από την πολυτέλεια στο σχεδιασμό με λιτές ίσιες γραμμές, ενώ είναι ιδανικό για μεγάλα ανοίγματα, με προφίλ υψηλών αντοχών και ροπών αδράνειας.

lbio 235S is one of the latest technological achievements of Exalco in the sliding system group of products. With contemporary minimal design, the system is ideal for wide opening applications, having profiles with great endurance and high moment of inertia.

Παρουσιάζει κορυφαία επίδοση στη θερμομόνωση χάρη στα πολυαμίδια 24mm και 34mm και στις θερμομονωτικές προσθήκες. Η στεγανότητα εξασφαλίζεται από λάστιχα EPDM καθώς και από τον ειδικό ανασπκόμενο-συρόμενο (Hebe Shiebe) μηχανισμό κύλισης.

It presents excellent thermal-insulation properties thanks to the 24-34mm polyamides and PVC add-ons.

Moreover, the system offers water-tightness through EPDM sealing gaskets and its special lift & slide railing mechanism. These fittings give the possibility of using large and thick glazing units, with a capacity that can reach up to 300 Kg sash weight.

Παράλληλα, ο μηχανισμός αυτός δίνει τη δυνατότητα για υάλωση μεγάλης επιφάνειας και πάχους, αφού μπορεί να κινεί φύλλα βάρους μέχρι και 300 Kg.

Τεχνικά χαρακτηριστικά συστήματος

- Διαθέσιμα πάχη υαλοπίνακα από 24mm - 39mm
- Θερμοδιακοπή 12mm, 24mm, 34mm (PA 6.6 25% GF)
- Αεροπερατότητα Class 4
- Υδατοστεγανότητα Class 7A
- Αντοχή σε ανεμοπίεση Class C4
- Συντελεστής θερμοπερατότητας $U_f = 3.6 - 6.8 \text{ W}/(\text{m}^2\text{K})$
EN 10077-2:2003-10

Technical characteristics

- Glazing thickness 24mm - 39mm
- Thermal-break 12mm, 24mm, 34mm (PA 6.6 25% GF)
- Air permeability Class 4
- Water tightness Class 7A
- Resistance to windload Class C4
- Thermal transmittance coefficient $U_f = 3.6 - 6.8 \text{ W}/(\text{m}^2\text{K})$
EN 10077-2:2003-10

ΠΕΡΙΕΧΟΜΕΝΑ / INDEX

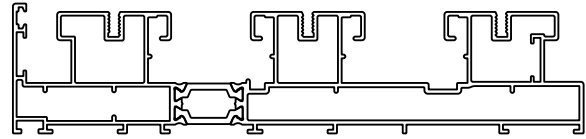
Συνοπτικός πίνακας	/ Profiles summary	4
Προφίλ	/ Profiles	12
Τυπολογία & τομές	/ Typology & sections	30
Εξαρτήματα	/ Accessories	66
Συναρμολόγηση & Μέτρα κοπής	/ Assembly & cutting instructions	74

ΣΥΝΟΠΤΙΚΟΣ ΠΙΝΑΚΑΣ

**PROFILES
SUMMARY**

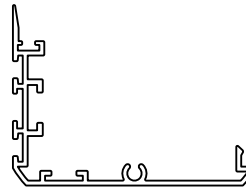
235-03

- ▶ Βάρος / Weight → 3780gr/m
- ▶ Μήκος / Length → 6m
- ▶ Σελίδα / Page → 14



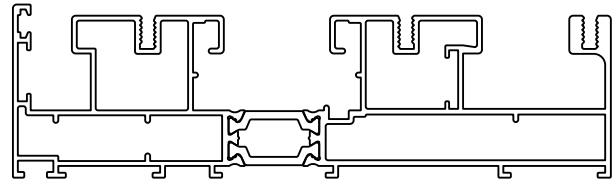
235-006

- ▶ Βάρος / Weight → 626gr/m
- ▶ Μήκος / Length → 6m
- ▶ Σελίδα / Page → 18



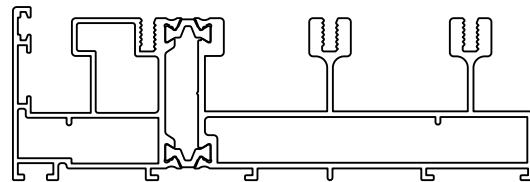
235-07

- ▶ Βάρος / Weight → 3037gr/m
- ▶ Μήκος / Length → 6m
- ▶ Σελίδα / Page → 14



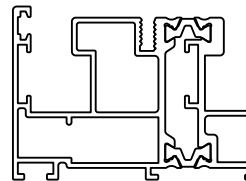
235-08

- ▶ Βάρος / Weight → 2999gr/m
- ▶ Μήκος / Length → 6m
- ▶ Σελίδα / Page → 15



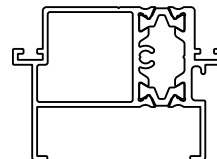
235-11

- ▶ Βάρος / Weight → 1667gr/m
- ▶ Μήκος / Length → 6m
- ▶ Σελίδα / Page → 13



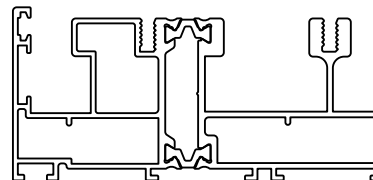
235-13

- ▶ Βάρος / Weight → 1061gr/m
- ▶ Μήκος / Length → 6m
- ▶ Σελίδα / Page → 20



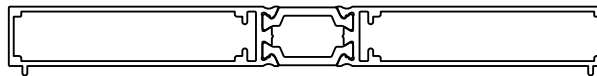
235-14

- ▶ Βάρος / Weight → 2331gr/m
- ▶ Μήκος / Length → 6m
- ▶ Σελίδα / Page → 13



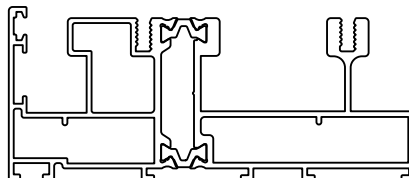
235-19

- ▶ Βάρος / Weight → 1563gr/m
- ▶ Μήκος / Length → 6m
- ▶ Σελίδα / Page → 27



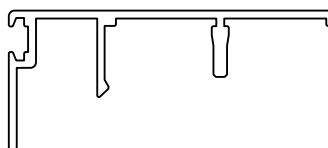
235-20

- ▶ Βάρος / Weight → 2413gr/m
- ▶ Μήκος / Length → 6m
- ▶ Σελίδα / Page → 15



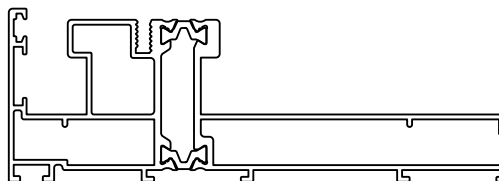
235-021

- ▶ Βάρος / Weight → 456gr/m
- ▶ Μήκος / Length → 6m
- ▶ Σελίδα / Page → 21



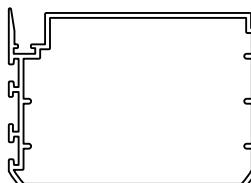
235-022

- ▶ Βάρος / Weight → 2224gr/m
- ▶ Μήκος / Length → 6m
- ▶ Σελίδα / Page → 16



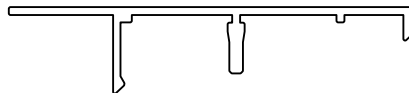
235-025

- ▶ Βάρος / Weight → 891gr/m
- ▶ Μήκος / Length → 6m
- ▶ Σελίδα / Page → 18



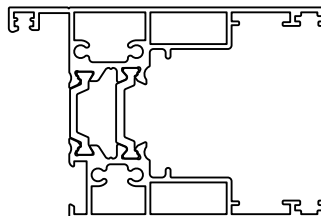
235-026

- ▶ Βάρος / Weight → 414gr/m
- ▶ Μήκος / Length → 6m
- ▶ Σελίδα / Page → 23



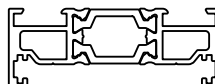
235-28

- ▶ Βάρος / Weight → 1771gr/m
- ▶ Μήκος / Length → 6m
- ▶ Σελίδα / Page → 18



235-29

- ▶ Βάρος / Weight → 878gr/m
- ▶ Μήκος / Length → 6m
- ▶ Σελίδα / Page → 22



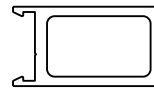
235-032 ▶ Βάρος / Weight → 213gr/m
Μήκος / Length → 6m
Σελίδα / Page → 19



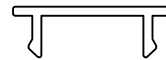
235-033 ▶ Βάρος / Weight → 255gr/m
Μήκος / Length → 6m
Σελίδα / Page → 19



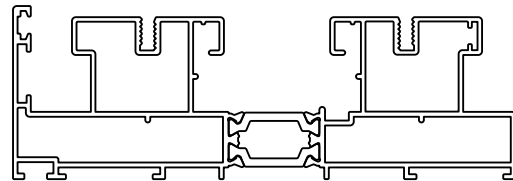
235-047 ▶ Βάρος / Weight → 710gr/m
Μήκος / Length → 6m
Σελίδα / Page → 26



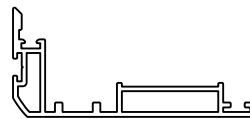
235-048 ▶ Βάρος / Weight → 105gr/m
Μήκος / Length → 6m
Σελίδα / Page → 26



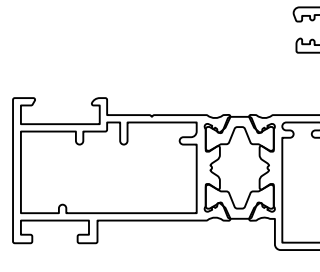
235-50 ▶ Βάρος / Weight → 2328gr/m
Μήκος / Length → 6m
Σελίδα / Page → 13



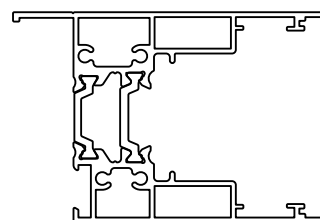
235-051 ▶ Βάρος / Weight → 625gr/m
Μήκος / Length → 6m
Σελίδα / Page → 22



235-52 ▶ Βάρος / Weight → 1.102gr/m
Μήκος / Length → 6m
Σελίδα / Page → 21



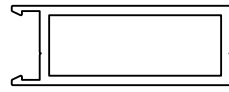
235-53 ▶ Βάρος / Weight → 1.782gr/m
Μήκος / Length → 6m
Σελίδα / Page → 17



235-054 ▶ Βάρος / Weight → 166gr/m
 Μήκος / Length → 6m
 Σελίδα / Page → 19



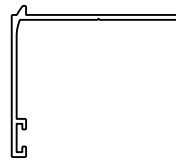
235-055 ▶ Βάρος / Weight → 974gr/m
 Μήκος / Length → 6m
 Σελίδα / Page → 26



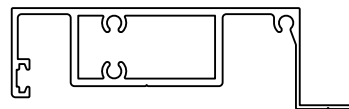
235-056 ▶ Βάρος / Weight → 239gr/m
 Μήκος / Length → 6m
 Σελίδα / Page → 19



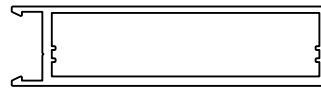
235-057 ▶ Βάρος / Weight → 324gr/m
 Μήκος / Length → 6m
 Σελίδα / Page → 23



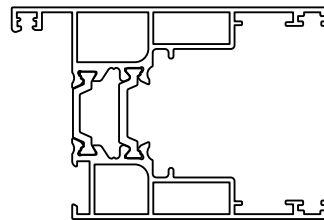
235-058 ▶ Βάρος / Weight → 1112gr/m
 Μήκος / Length → 6m
 Σελίδα / Page → 20



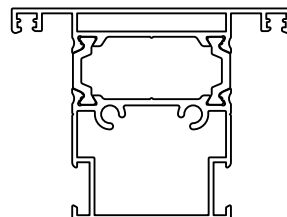
235-059 ▶ Βάρος / Weight → 1121gr/m
 Μήκος / Length → 6m
 Σελίδα / Page → 26



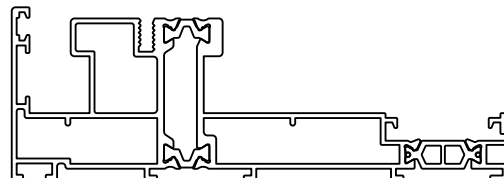
235-62 ▶ Βάρος / Weight → 1.636gr/m
 Μήκος / Length → 6m
 Σελίδα / Page → 17



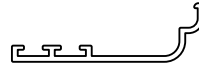
235-63 ▶ Βάρος / Weight → 1.481gr/m
 Μήκος / Length → 6m
 Σελίδα / Page → 28



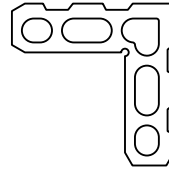
235-65 ▶ Βάρος / Weight → 2.259gr/m
 Μήκος / Length → 6m
 Σελίδα / Page → 16



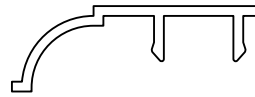
101-070 ▶ Βάρος / Weight → 256gr/m
Μήκος / Length → 6m
Σελίδα / Page → 22



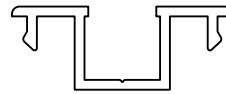
101-075 ▶ Βάρος / Weight → 3541gr/m
Μήκος / Length → 6m
Σελίδα / Page → 29



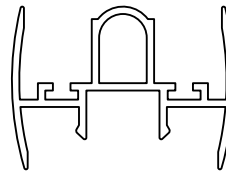
205-013 ▶ Βάρος / Weight → 179gr/m
Μήκος / Length → 4,6m
Σελίδα / Page → 23



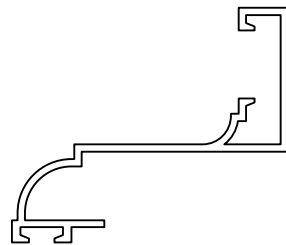
205-014 ▶ Βάρος / Weight → 205gr/m
Μήκος / Length → 6m
Σελίδα / Page → 24



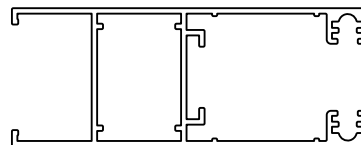
205-029A ▶ Βάρος / Weight → 535gr/m
Μήκος / Length → 4,6m
Σελίδα / Page → 25



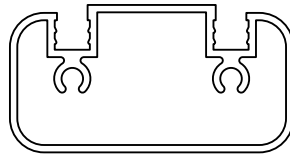
205-036 ▶ Βάρος / Weight → 463gr/m
Μήκος / Length → 4,6m
Σελίδα / Page → 23



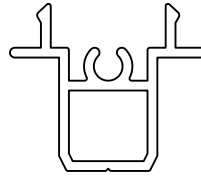
205-046 ▶ Βάρος / Weight → 1.083gr/m
Μήκος / Length → 6m
Σελίδα / Page → 24



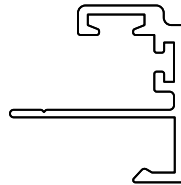
210-012 ▶ Βάρος / Weight → 678gr/m
 ▶ Μήκος / Length → 6m
 ▶ Σελίδα / Page → 25



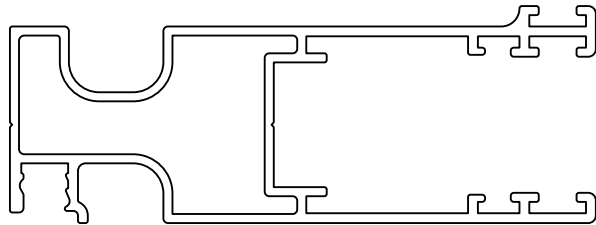
210-013 ▶ Βάρος / Weight → 302gr/m
 ▶ Μήκος / Length → 4,6m
 ▶ Σελίδα / Page → 24



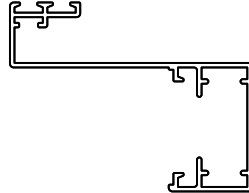
225-019 ▶ Βάρος / Weight → 256gr/m
 ▶ Μήκος / Length → 6m
 ▶ Σελίδα / Page → 22



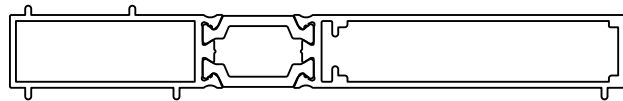
225-026 ▶ Βάρος / Weight → 929gr/m
 ▶ Μήκος / Length → 6m
 ▶ Σελίδα / Page → 25



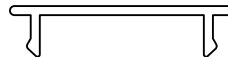
225-029 ▶ Βάρος / Weight → 656gr/m
 ▶ Μήκος / Length → 4,8m
 ▶ Σελίδα / Page → 24



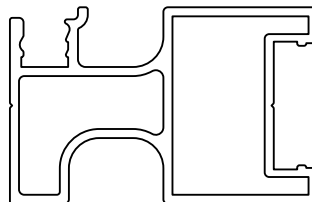
225-29 ▶ Βάρος / Weight → 1.355gr/m
 ▶ Μήκος / Length → 6m
 ▶ Σελίδα / Page → 27



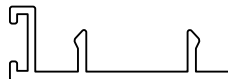
225-030 ▶ Βάρος / Weight → 132gr/m
 ▶ Μήκος / Length → 4,8m
 ▶ Σελίδα / Page → 16



225-053 ▶ Βάρος / Weight → 596gr/m
 ▶ Μήκος / Length → 6m
 ▶ Σελίδα / Page → 25



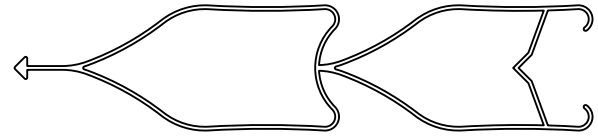
225-054 ▶ Βάρος / Weight → 167gr/m
 ▶ Μήκος / Length → 6m
 ▶ Σελίδα / Page → 25



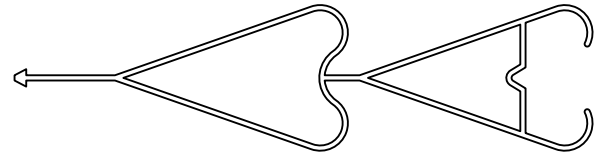
256-019 ▶ Βάρος / Weight → 499gr/m
Μήκος / Length → 6m
Σελίδα / Page → 21



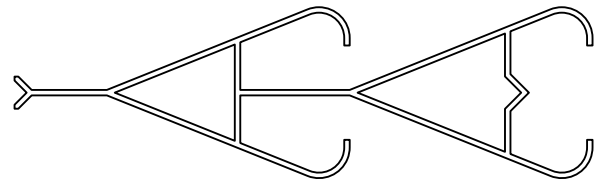
305-021A ▶ Βάρος / Weight → 606gr/m
Μήκος / Length → 6m
Σελίδα / Page → 29



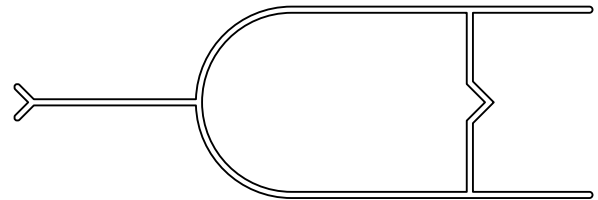
305-022 ▶ Βάρος / Weight → 592gr/m
Μήκος / Length → 6m
Σελίδα / Page → 29



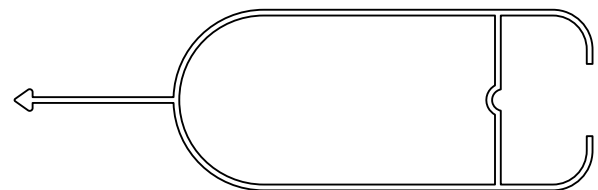
305-023 ▶ Βάρος / Weight → 491gr/m
Μήκος / Length → 6m
Σελίδα / Page → 29



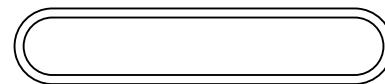
305-024 ▶ Βάρος / Weight → 363gr/m
Μήκος / Length → 6m
Σελίδα / Page → 28



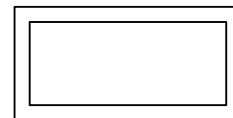
305-028 ▶ Βάρος / Weight → 408gr/m
Μήκος / Length → 6m
Σελίδα / Page → 28



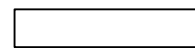
EX-51 ▶ Βάρος / Weight → 349gr/m
Μήκος / Length → 6m
Σελίδα / Page → 28



4077 ▶ Βάρος / Weight → 443gr/m
Μήκος / Length → 5m
Σελίδα / Page → 21



8020 ▶ Βάρος / Weight → 338gr/m
Μήκος / Length → 6m
Σελίδα / Page → 20

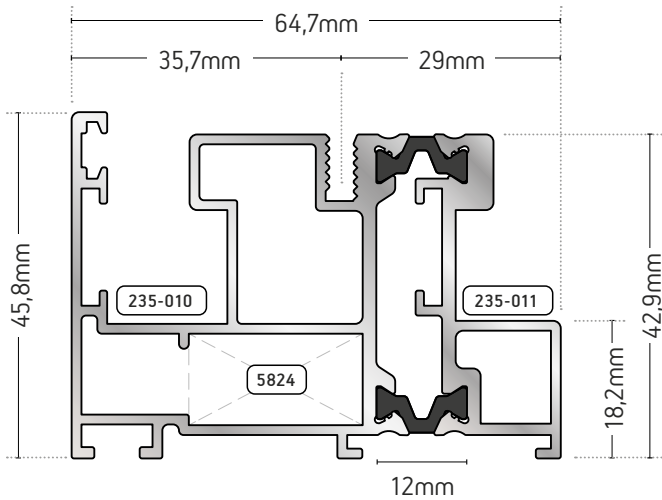


8072 ▶ Βάρος / Weight → 1.620gr/m
Μήκος / Length → 6m
Σελίδα / Page → 28



ΠΡΟΦΙΛ

PROFILES



235-11

ΜΟΝΟΣ ΟΔΗΓΟΣ
SINGLE FRAME

ΒΑΡΟΣ / WEIGHT

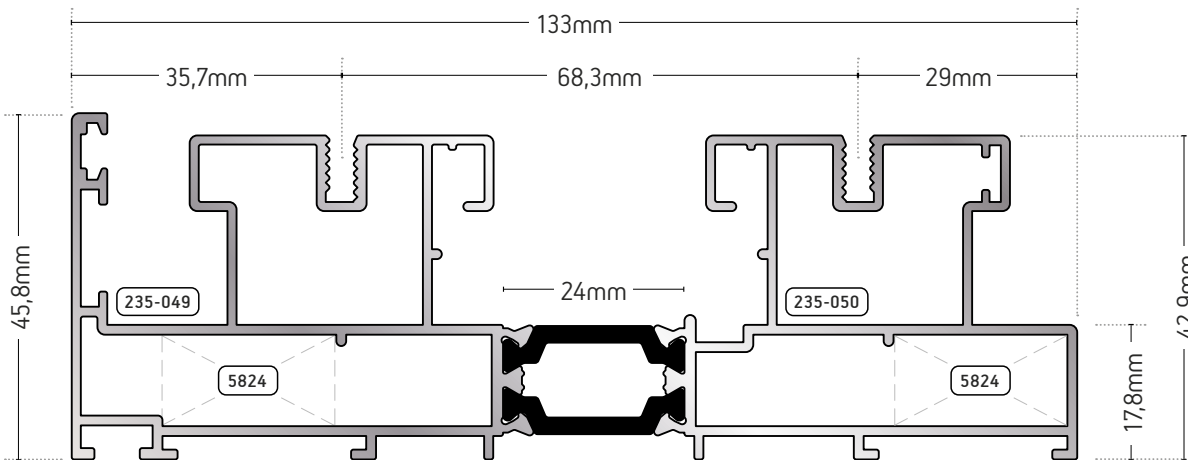
1667 gr/m

ΜΗΚΟΣ / LENGTH

6m

5824 - Γωνία χυτή Νο7018

5824 - Die-cast corner joint Νο7018



235-50

ΔΙΠΛΟΣ ΟΔΗΓΟΣ
DOUBLE FRAME

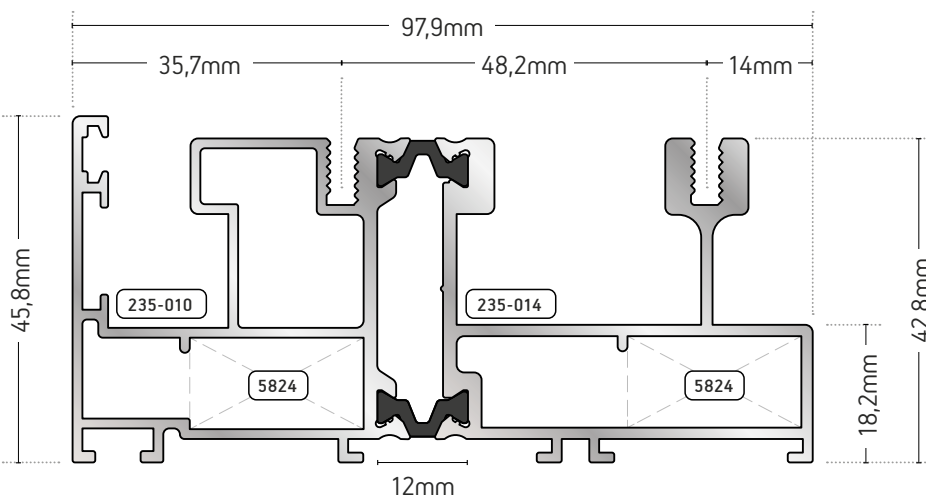
ΒΑΡΟΣ / WEIGHT

2328 gr/m

ΜΗΚΟΣ / LENGTH

6m

5824 - Γωνία χυτή Νο7018 / 5824 - Die-cast corner joint Νο7018



235-14

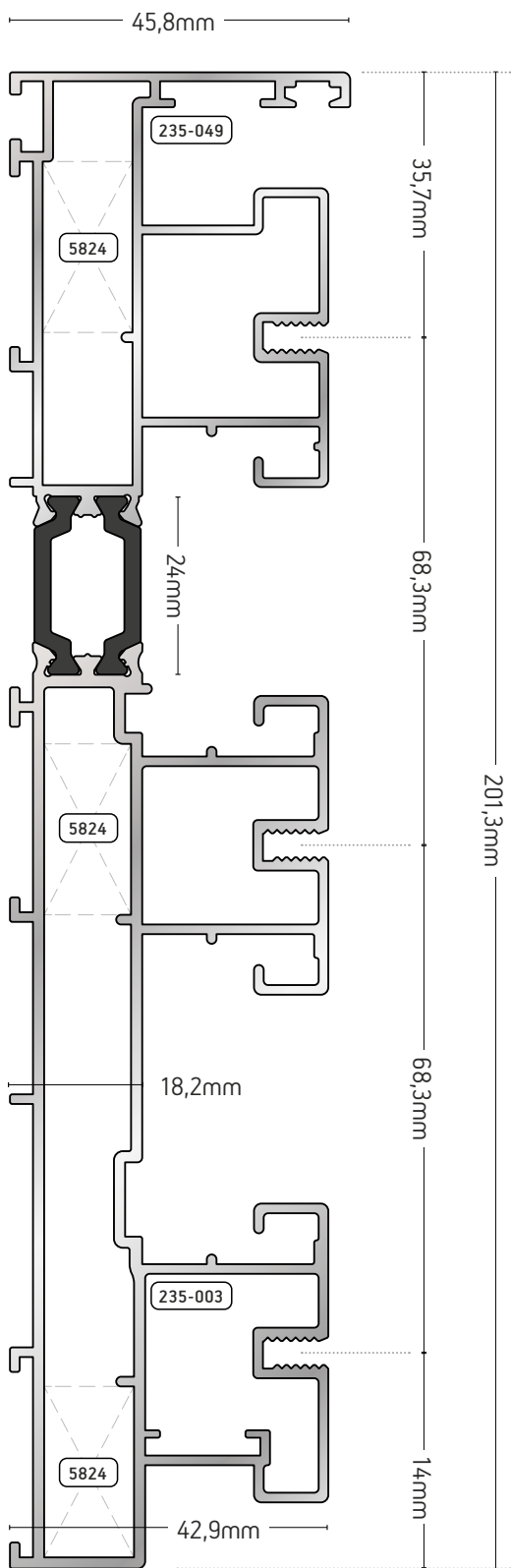
ΔΙΠΛΟΣ ΟΔΗΓΟΣ
ΤΖΑΜΙ-ΣΗΤΑ
DOUBLE FRAME GLAZING
WITH MOSQUITO NET

ΒΑΡΟΣ / WEIGHT

2231 gr/m

5824 - Γωνία χυτή Νο7018

5824 - Die-cast corner joint Νο7018



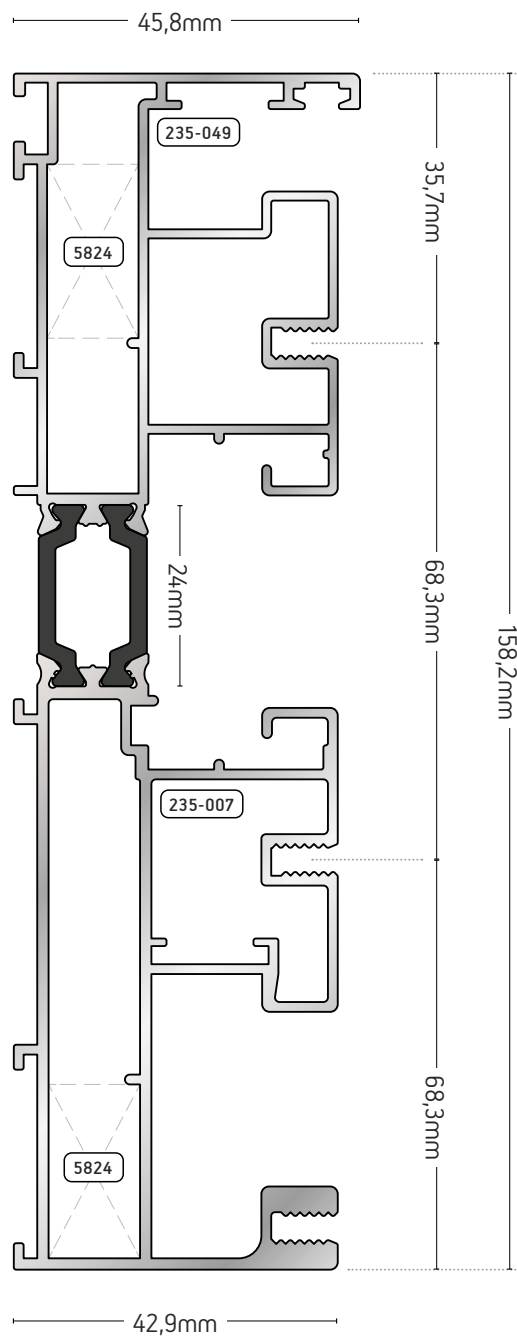
235-03

ΤΡΙΠΛΟΣ ΟΔΗΓΟΣ
TRIPLE FRAME

ΒΑΡΟΣ / WEIGHT
3699 gr/m

ΜΗΚΟΣ / LENGTH
6m

5824 - Γωνία χυτή Νο7018
5824 - Die-cast corner joint No7018



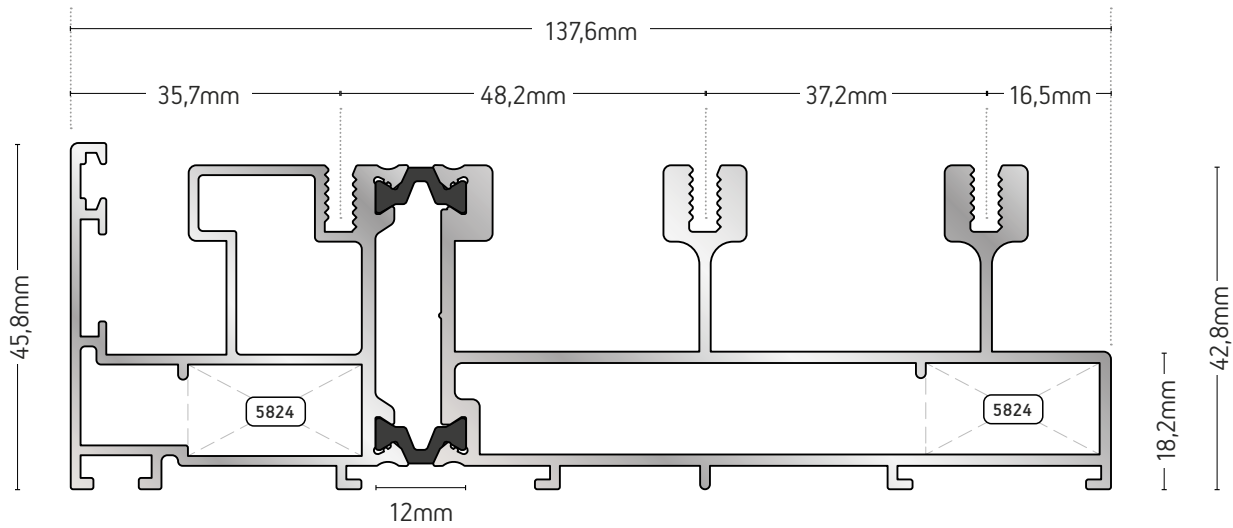
235-07

ΤΡΙΠΛΟΣ ΟΔΗΓΟΣ
ΣΗΤΑ ΕΞΩΤΕΡΙΚΑ
TRIPLE FRAME WITH
EXTERNAL MOSQUITO NET

ΒΑΡΟΣ / WEIGHT

2956 gr/m

5824 - Γωνία χυτή Νο7018
5824 - Die-cast corner joint No7018



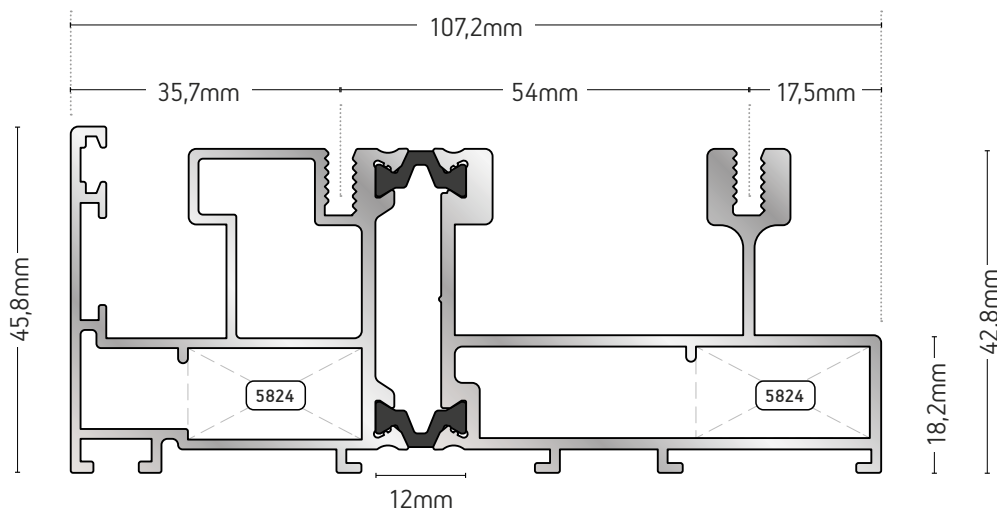
235-08

ΤΡΙΠΛΟΣ ΟΔΗΓΟΣ ΜΕ ΣΗΤΑ ΣΤΟ ΚΕΝΤΡΟ
TRIPLE FRAME WITH INTERNAL MOSQUITO NET

ΒΑΡΟΣ / WEIGHT

2999 gr/m

5824 - Γωνία χυτή Νο7018 / 5824 - Die-cast corner joint No7018



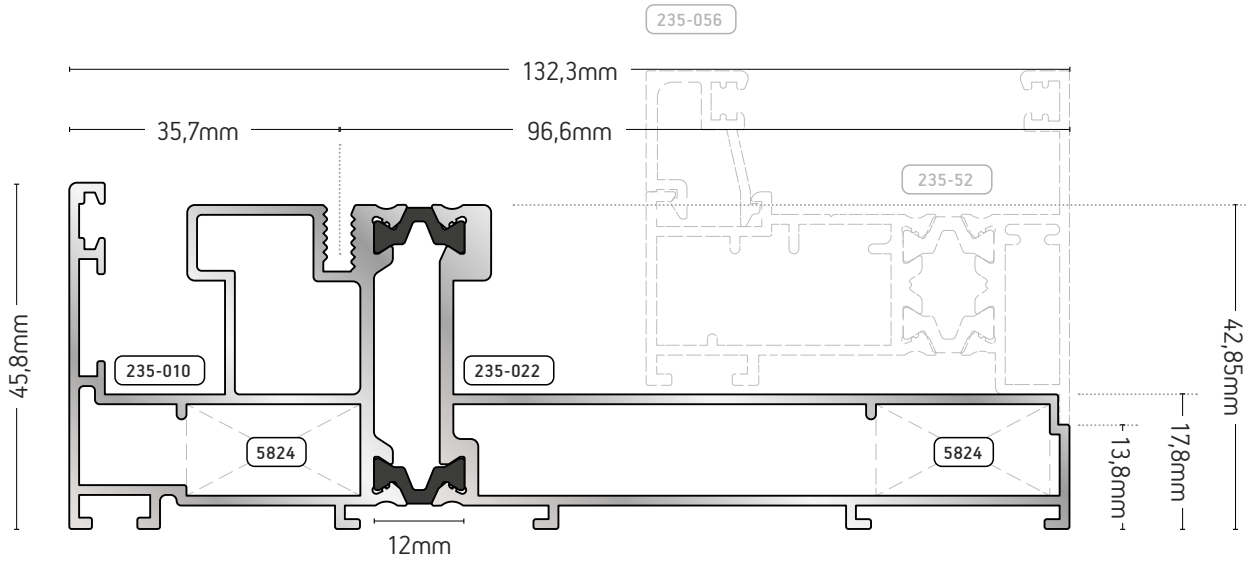
235-20

ΔΙΠΛΟΣ ΟΔΗΓΟΣ
ΤΖΑΜΙ-ΠΑΝΤΖΟΥΡΙ
DOUBLE FRAME
GLAZING & SHUTTER
PROFILE

ΒΑΡΟΣ / WEIGHT

2413 gr/m

5824 - Γωνία χυτή Νο7018
5824 - Die-cast corner joint
No7018



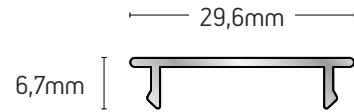
235-22

ΟΔΗΓΟΣ ΣΥΡΟΜΕΝΟΥ ΜΕ ΠΑΤΟΥΡΑ ΓΙΑ ΣΤΑΘΕΡΟ
SLIDING FRAME WITH FIXED LIGHT

ΒΑΡΟΣ / WEIGHT

2224 gr/m

5824 - Γωνία χυτή Νο7018 / 5824 - Die-cast corner joint No7018

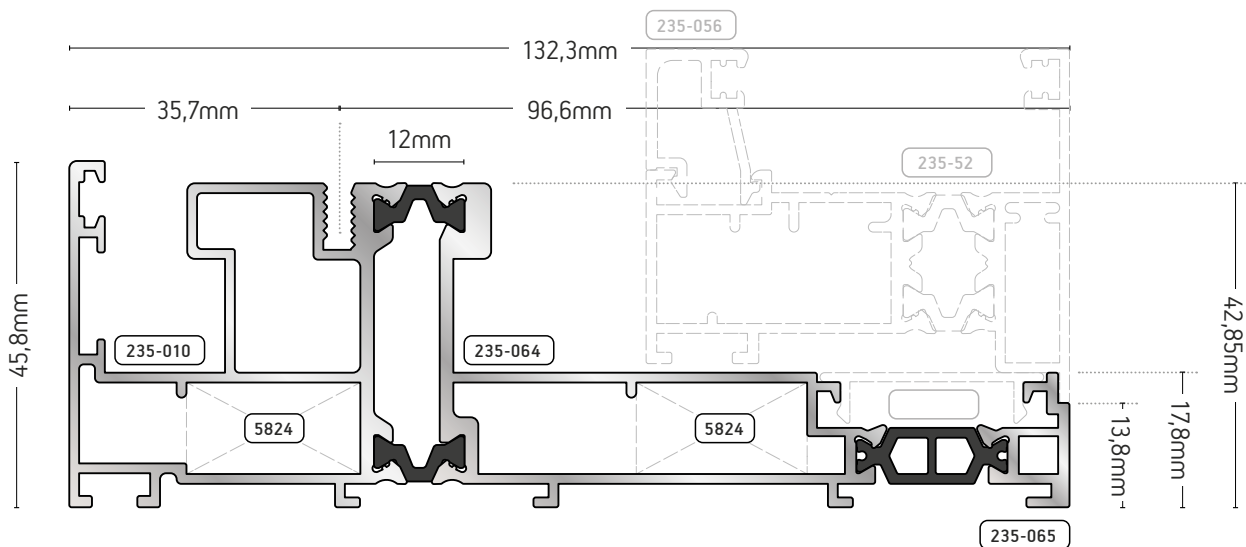


225-030

ΚΑΠΑΚΙ / COVER

ΒΑΡΟΣ / WEIGHT

132 gr/m



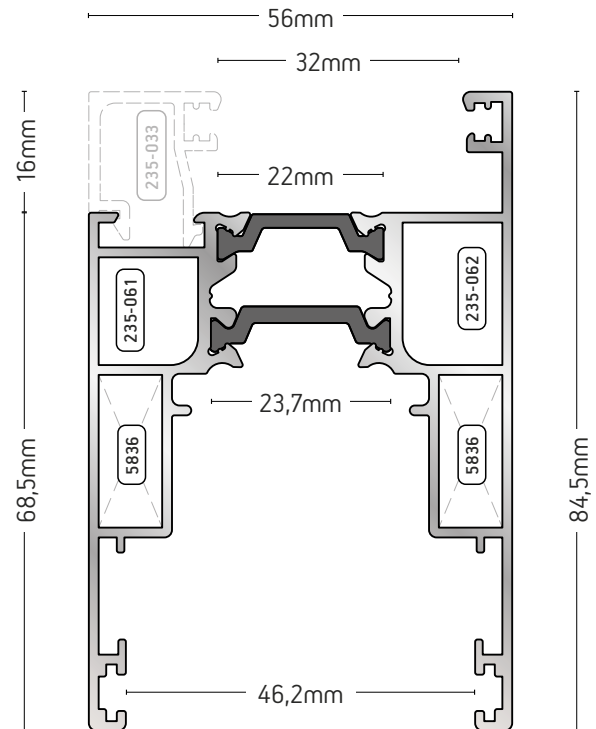
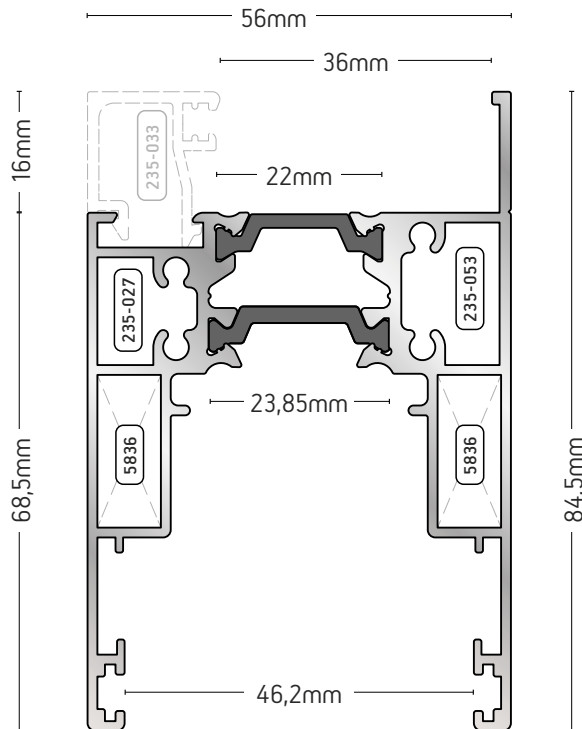
235-65

ΟΔΗΓΟΣ ΣΥΡΟΜΕΝΟΥ ΜΕ ΠΑΤΟΥΡΑ ΓΙΑ ΣΤΑΘΕΡΟ
SLIDING FRAME WITH FIXED LIGHT

ΒΑΡΟΣ / WEIGHT

2259 gr/m

5824 - Γωνία χυτή Νο7018 / 5824 - Die-cast corner joint No7018



235-53

ΦΥΛΛΟ / SASH

ΒΑΡΟΣ / WEIGHT	ΜΗΚΟΣ / LENGTH
1782 gr/m	6m

5836 (101-075/7,5 mm)
Γωνιές γωνιάστρας σε εξάρτημα
Machine pressed joint corners

235-62

ΦΥΛΛΟ / SASH

ΒΑΡΟΣ / WEIGHT	ΜΗΚΟΣ / LENGTH
1636 gr/m	6m

5836 (101-075/7,5 mm)
Γωνιές γωνιάστρας σε εξάρτημα
Machine pressed joint corners

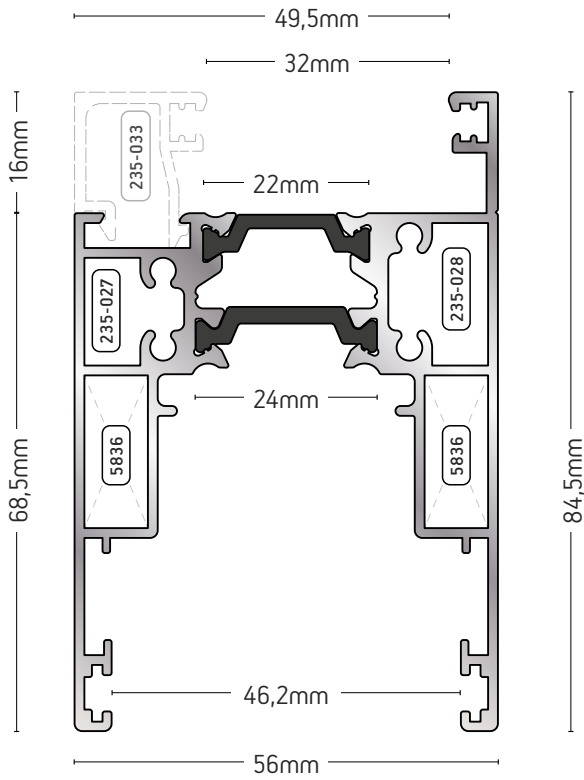
Τα πηχάκια 235-033, 235-032, 235-054, 235-056 μπορούν να συναρμολογηθούν και με τα τρία φύλλα 235-28, 235-53, 235-62, όπως επίσης και με το ίδιο μπινι 235-29, την κάσα σταθερού 235-52 και το χώρισμα 235-63.

The glazing beads 235-033, 235-032, 235-054, 235-056 can be assembled with the three sashes 235-28, 235-53, 235-62, as well as with the flat rabbet profile 235-29, the fixed light frame 235-52 and the partition profile 235-63.



Οι προσθήκες του μηχανισμού (με κωδικούς 3599 & 4135) τοποθετούνται πριν το γόνιασμα του φύλλου στην γωνιάστρα.

Mechanism's pvc spacers (Codes: 3599 & 4135) must be inserted within profiles prior to corner crimping.



235-28

ΦΥΛΛΟ / SASH

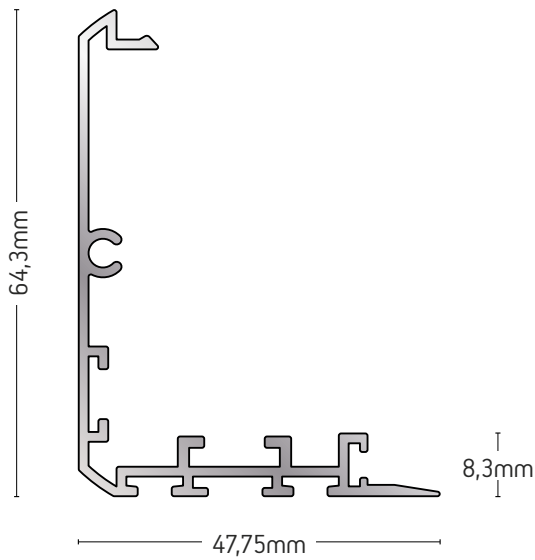
ΒΑΡΟΣ / WEIGHT	ΜΗΚΟΣ / LENGTH
1771 gr/m	6m

5836 (101-075/7,5 mm)
Γωνιές γωνιάστρας σε εξάρτημα
Machine pressed joint corners



Οι προσθήκες του μηχανισμού (με κωδικούς **3599** & **4135**) τοποθετούνται πριν το γώνιασμα του φύλλου στην γωνιάστρα.

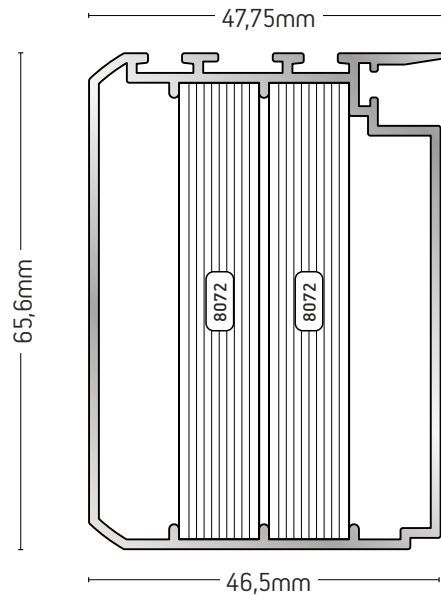
Mechanism's pvc spacers (Codes: **3599** & **4135**) must be inserted within profiles prior to corner crimping.



235-006

ΑΓΚΙΣΤΡΟ / HOOK

ΒΑΡΟΣ / WEIGHT	ΜΗΚΟΣ / LENGTH
626 gr/m	6m

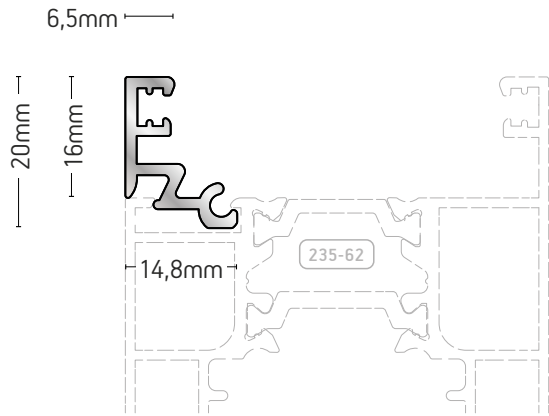


235-025

ΑΓΚΙΣΤΡΟ ΣΤΑΘΕΡΟΥ HOOK

ΒΑΡΟΣ / WEIGHT	ΜΗΚΟΣ / LENGTH
891 gr/m	6m

8072 - Ενίσχυση (1.620gr/m)
8072 - Reinforcement
(1.620gr/m)

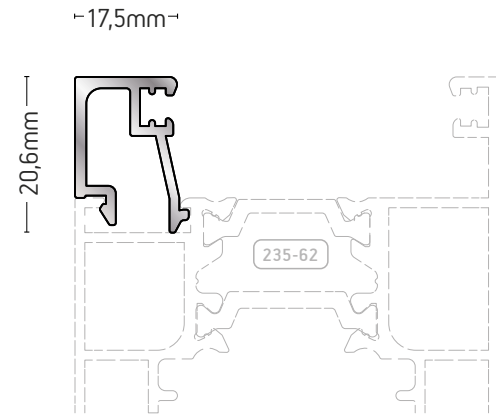


235-032

ΠΗΧΑΚΙ
GLAZING BEAD

ΒΑΡΟΣ / WEIGHT

213 gr/m

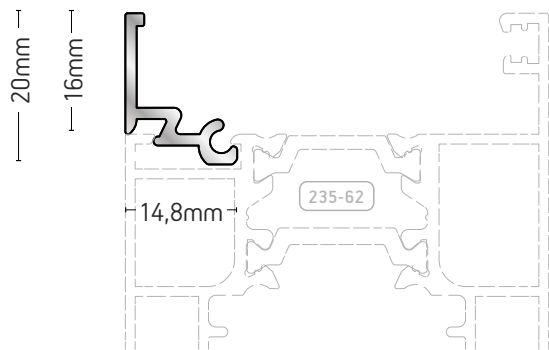


235-033

ΠΗΧΑΚΙ
GLAZING BEAD

ΒΑΡΟΣ / WEIGHT

255 gr/m

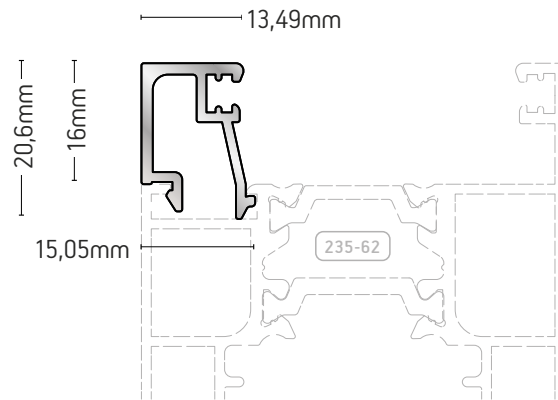


235-054

ΠΗΧΑΚΙ
GLAZING BEAD

ΒΑΡΟΣ / WEIGHT

166 gr/m



235-056

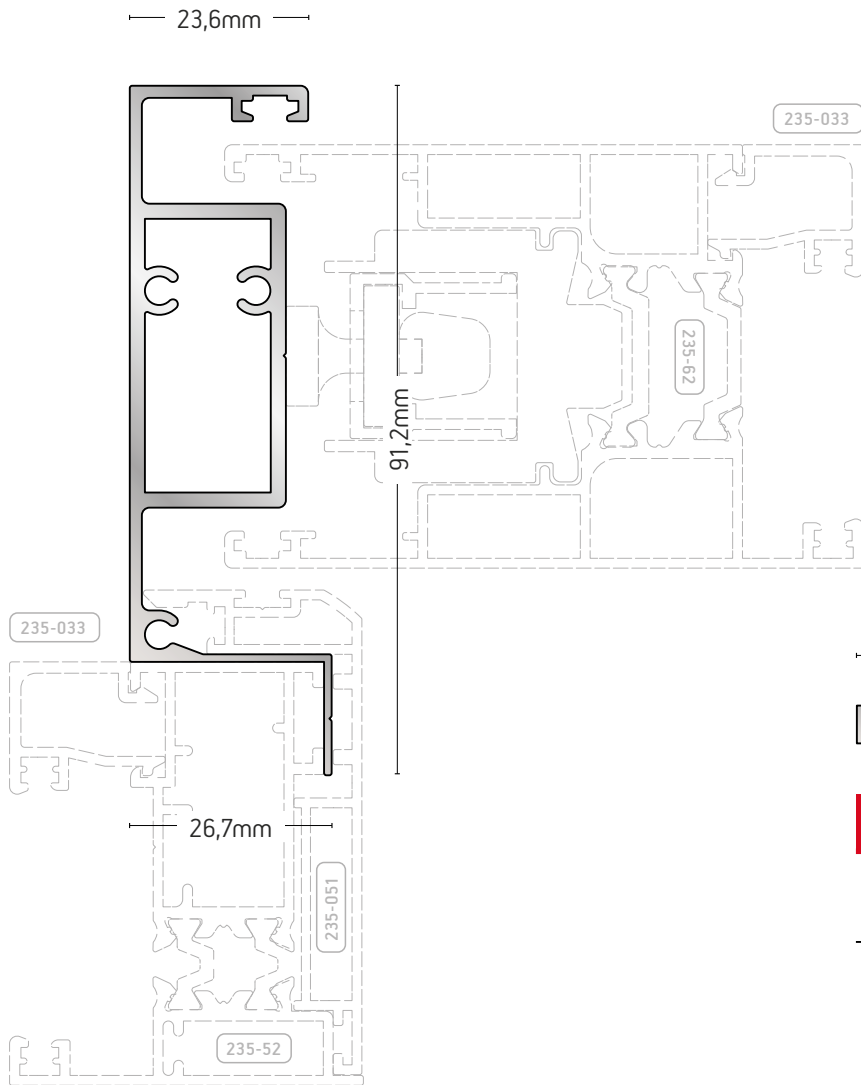
ΠΗΧΑΚΙ
GLAZING BEAD

ΒΑΡΟΣ / WEIGHT

239 gr/m

ΠΑΧΟΣ ΤΖΑΜΙΟΥ / GLAZING THICKNESS

	235-28 ΦΥΛΛΟ / SASH	235-53 ΦΥΛΛΟ / SASH	235-62 ΦΥΛΛΟ / SASH	235-52 ΦΥΛΛΟ / SASH	235-63 ΦΥΛΛΟ / SASH
235-032 Πηχάκι / Glazing bead	35mm	39mm	35mm	35mm	35mm
235-033 Πηχάκι / Glazing bead	24mm	38mm	24mm	24mm	24mm
235-054 Πηχάκι / Glazing bead	39mm	43mm	39mm	39mm	39mm
235-056 Πηχάκι / Glazing bead	28mm	32mm	28mm	28mm	28mm

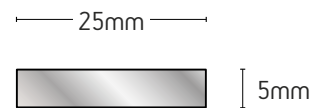


235-058

ΜΠΙΝΙ ΓΙΑ ΔΥΟ ΣΤΑΘΕΡΑ
ΚΑΙ ΕΝΑ ΚΙΝΗΤΟ
RABBET FOR TWO
FIXED AND ONE
SLIDING WINDOW

ΒΑΡΟΣ / WEIGHT

1112 gr/m



8020

ΕΝΙΣΧΥΣΗ
REINFORCEMENT

ΒΑΡΟΣ / WEIGHT

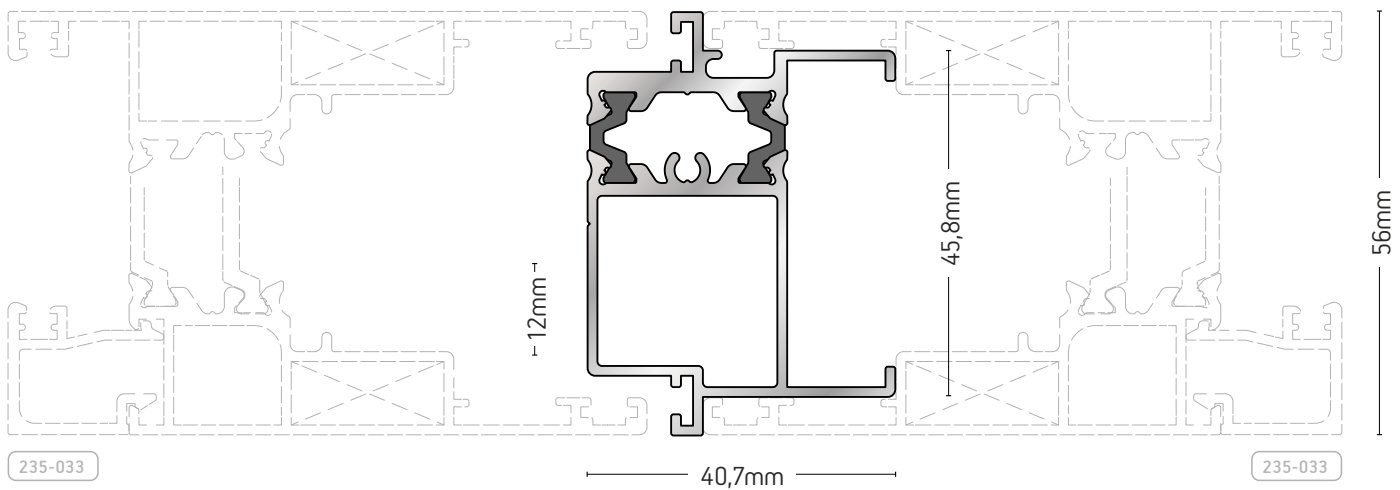
338 gr/m

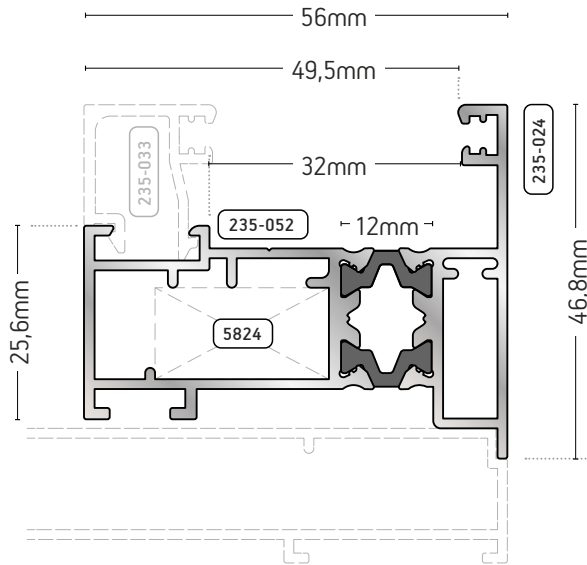
235-13

ΜΠΙΝΙ ΦΙΛΗΤΟΥ
ADJOINING PROFILE

ΒΑΡΟΣ / WEIGHT

1061 gr/m





235-52

ΚΑΣΑ ΣΤΑΘΕΡΟΥ
ΠΑΡΑΘΥΡΟΥ
FIXED WINDOW CASE

ΒΑΡΟΣ / WEIGHT

1102 gr/m

5824 - Γωνία χυτή Νο7018

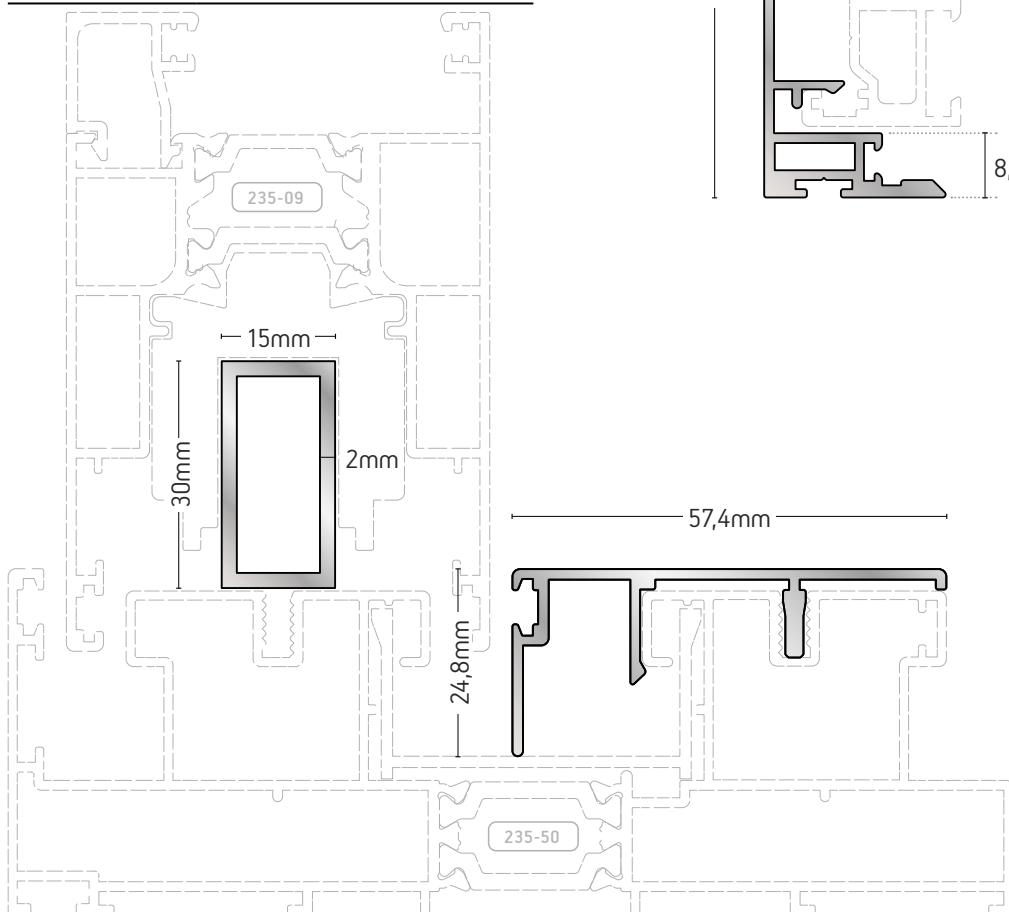
5824 - Die-cast corner joint No7018

4077

ΠΡΟΣΘΗΚΗ ΓΙΑ ΣΤΑΘΕΡΟ ΦΥΛΛΟ
ADDITIONAL PROFILE FOR FIXED SASH

ΒΑΡΟΣ / WEIGHT

443 gr/m



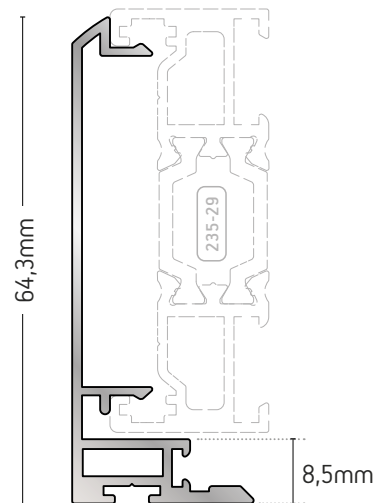
256-019

ΑΓΚΙΣΤΡΟ
HOOK

ΒΑΡΟΣ / WEIGHT

499 gr/m

**ΣΥΝΕΡΓΑΖΕΤΑΙ
ΜΟΝΟ ΜΕ ΤΟ
ΠΡΟΦΙΛ 235-29**
Assembled only with
profile 235-29

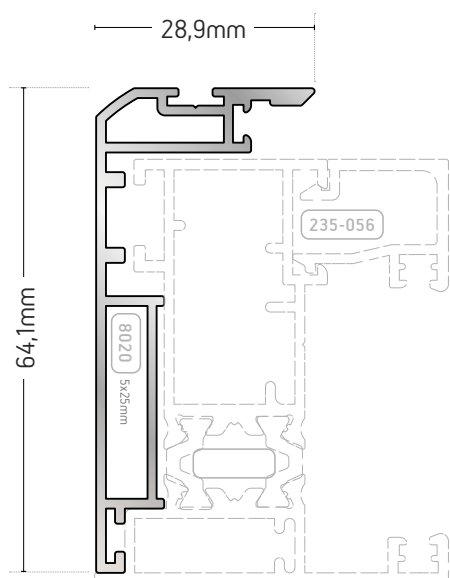


235-021

ΚΑΠΑΚΙ
COVER

ΒΑΡΟΣ / WEIGHT

456 gr/m



235-051

ΑΓΚΙΣΤΡΟ ΣΤΑΘΕΡΟΥ
ΠΑΡΑΘΥΡΟΥ
FIXED WINDOW HOOK

ΒΑΡΟΣ / WEIGHT

625 gr/m



ΠΡΟΣΟΧΗ! - ATTENTION!

ΜΟΝΟ ΓΙΑ ΚΑΤΑΣΚΕΥΕΣ ΜΕ
ΣΤΕΝΟ ΓΑΝΤΖΟ

Only for manufacture with
narrow hook

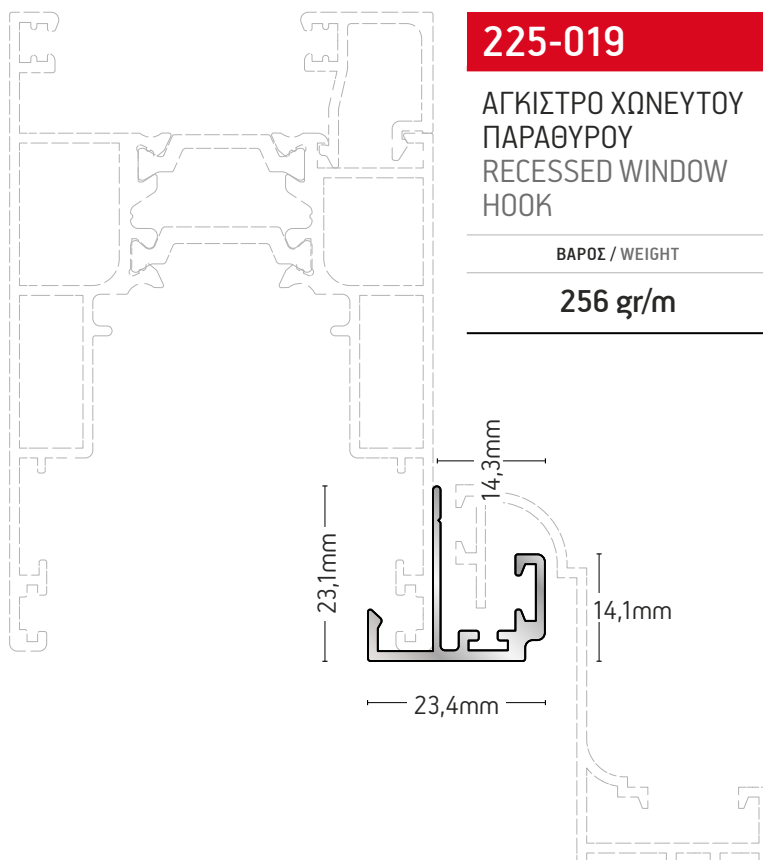


101-070

ΑΡΜΟΚΑΛΥΠΤΡΟ
GAP COVER

ΒΑΡΟΣ / WEIGHT

256 gr/m

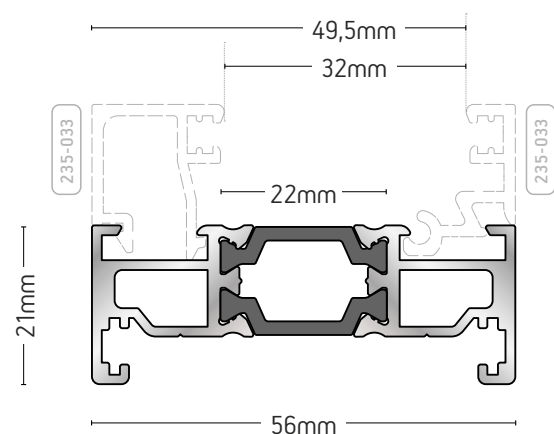


225-019

ΑΓΚΙΣΤΡΟ ΧΩΝΕΥΤΟΥ
ΠΑΡΑΘΥΡΟΥ
RECESSED WINDOW
HOOK

ΒΑΡΟΣ / WEIGHT

256 gr/m



235-29

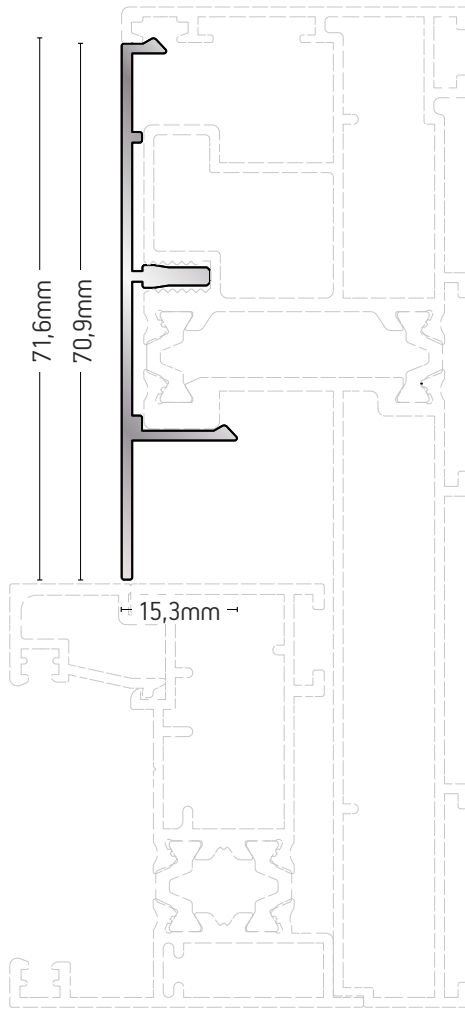
ΜΠΙΝΙ ΙΣΙΟ
FLAT RABBET
PROFILE

ΒΑΡΟΣ / WEIGHT

878 gr/m

**ΣΥΝΕΡΓΑΖΕΤΑΙ ΜΕ
ΟΛΑ ΤΑ ΠΗΧΑΚΙΑ
ΤΗΣ 235**

Assembled with all
glazing beads of 235



235-026

ΚΑΠΑΚΙ / CAP

ΒΑΡΟΣ / WEIGHT

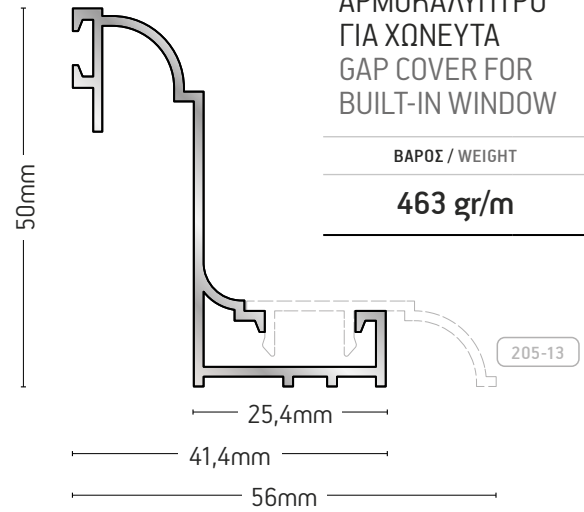
414 gr/m

205-036

ΑΡΜΟΚΑΛΥΠΤΡΟ
ΓΙΑ ΧΩΝΕΥΤΑ
GAP COVER FOR
BUILT-IN WINDOW

ΒΑΡΟΣ / WEIGHT

463 gr/m



235-057

ΑΡΜΟΚΑΛΥΠΤΡΟ
GAP COVER

ΒΑΡΟΣ / WEIGHT

324 gr/m

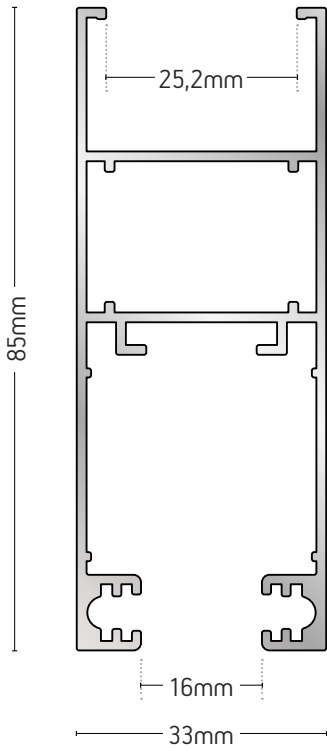


205-013

ΚΟΥΜΠΩΜΑ ΓΙΑ ΑΡΜΟΚΑΛΥΠΤΡΑ
CLIP FOR THE GAP COVER

ΒΑΡΟΣ / WEIGHT

179 gr/m



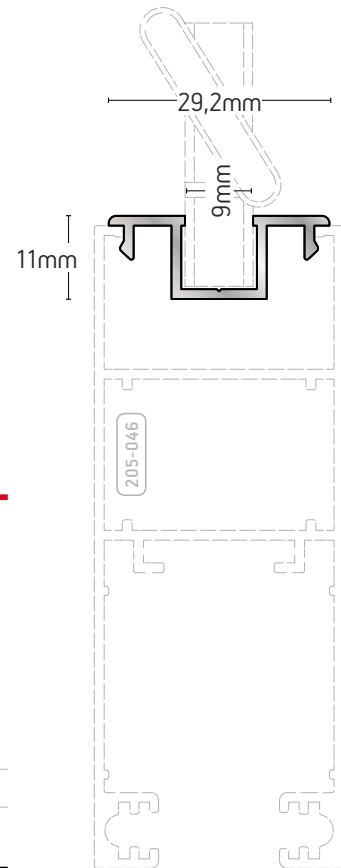
205-046

ΦΥΛΛΟ
ΠΑΝΤΖΟΥΡΙΟΥ
SHUTTER
PROFILE

ΒΑΡΟΣ / WEIGHT

1085 gr/m

7000
Γωνία συνδέσεως
Extruded aluminium
joint corner



205-014

ΚΟΥΜΠΩΜΑ
ΠΑΝΤΖΟΥΡΙΟΥ
ΓΙΑ ΠΕΡΣΙΔΑ
EX-51
SHUTTER SASH
CLIP FOR
LOUVER EX-51

ΒΑΡΟΣ / WEIGHT

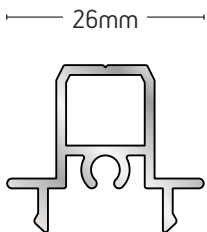
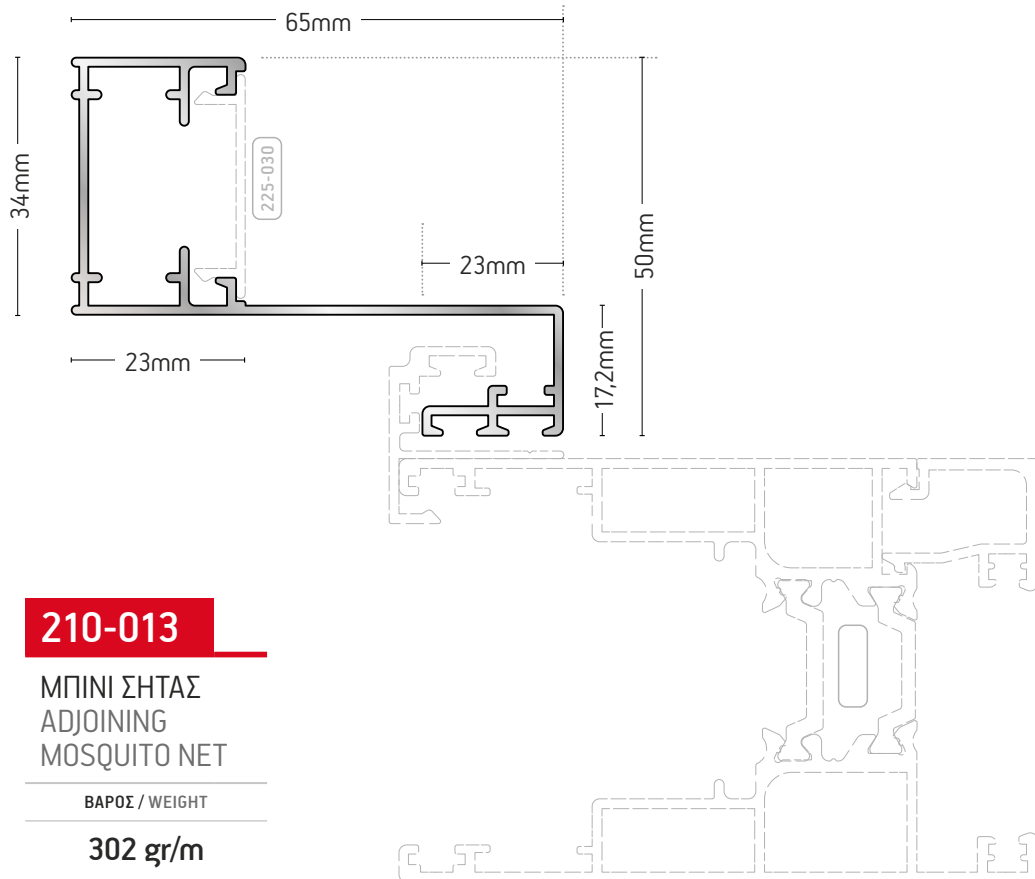
205 gr/m

225-029

ΑΡΜΟΚΑΛΥΠΤΡΟ
GAP COVER

ΒΑΡΟΣ / WEIGHT

656 gr/m

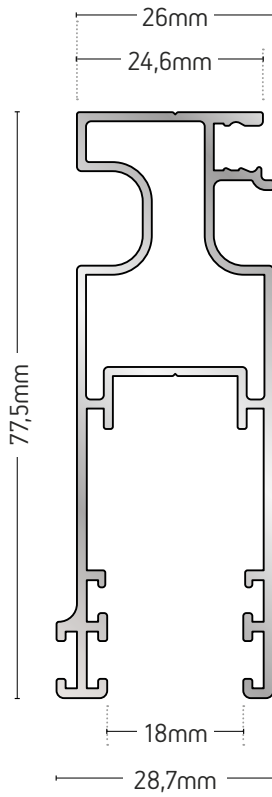


210-013

ΜΠΙΝΙ ΣΗΤΑΣ
ADJOINING
MOSQUITO NET

ΒΑΡΟΣ / WEIGHT

302 gr/m



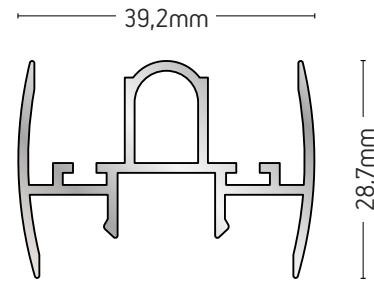
225-026

ΦΥΛΛΟ
ΑΝΤΙΚΟΥΝΟΥΠΙΚΟ
SASH PROFILE
FOR
MOSQUITO NET

ΒΑΡΟΣ / WEIGHT

929 gr/m

5824 - Γωνία χυτή
No7018
5824 - Die-cast corner
joint No7018

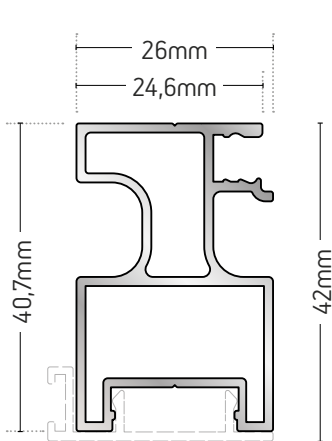


205-029A

ΜΠΙΝΙ ΣΗΤΑΣ
ADJOINING
MOSQUITO NET

ΒΑΡΟΣ / WEIGHT

535 gr/m



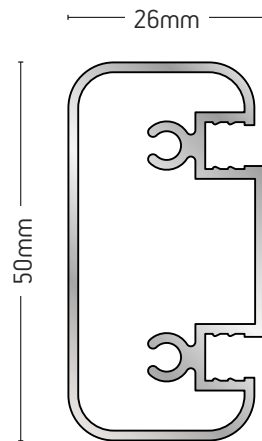
225-053

ΣΤΕΝΟ ΦΥΛΛΟ
ΑΝΤΙΚΟΥΝΟΥΠΙΚΟ
NARROW SASH PROFILE
FOR MOSQUITO NET

ΒΑΡΟΣ / WEIGHT

596 gr/m

7018 - Μηχανική γωνία συνδέσεως
7018 - Mechanical joint corner

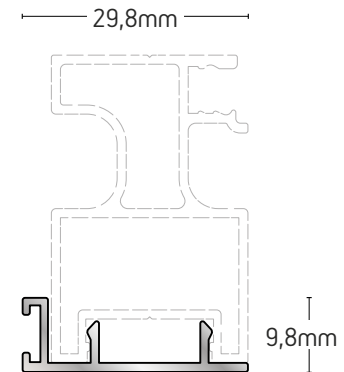


210-012

ΧΩΡΙΣΜΑ
ΑΝΤΙΚΟΥΝΟΥΠΙΚΟΥ
PARTITION PROFILE FOR
MOSQUITO NET

ΒΑΡΟΣ / WEIGHT

678 gr/m

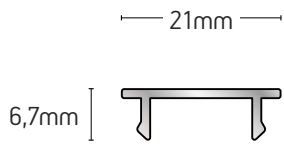


225-054

ΚΟΥΜΠΩΜΑ ΣΤΕΝΟΥ
ΑΝΤΙΚΟΥΝΟΥΠΙΚΟΥ
ΦΥΛΛΟΥ
CLIP FOR NARROW SASH
MOSQUITO NET

ΒΑΡΟΣ / WEIGHT

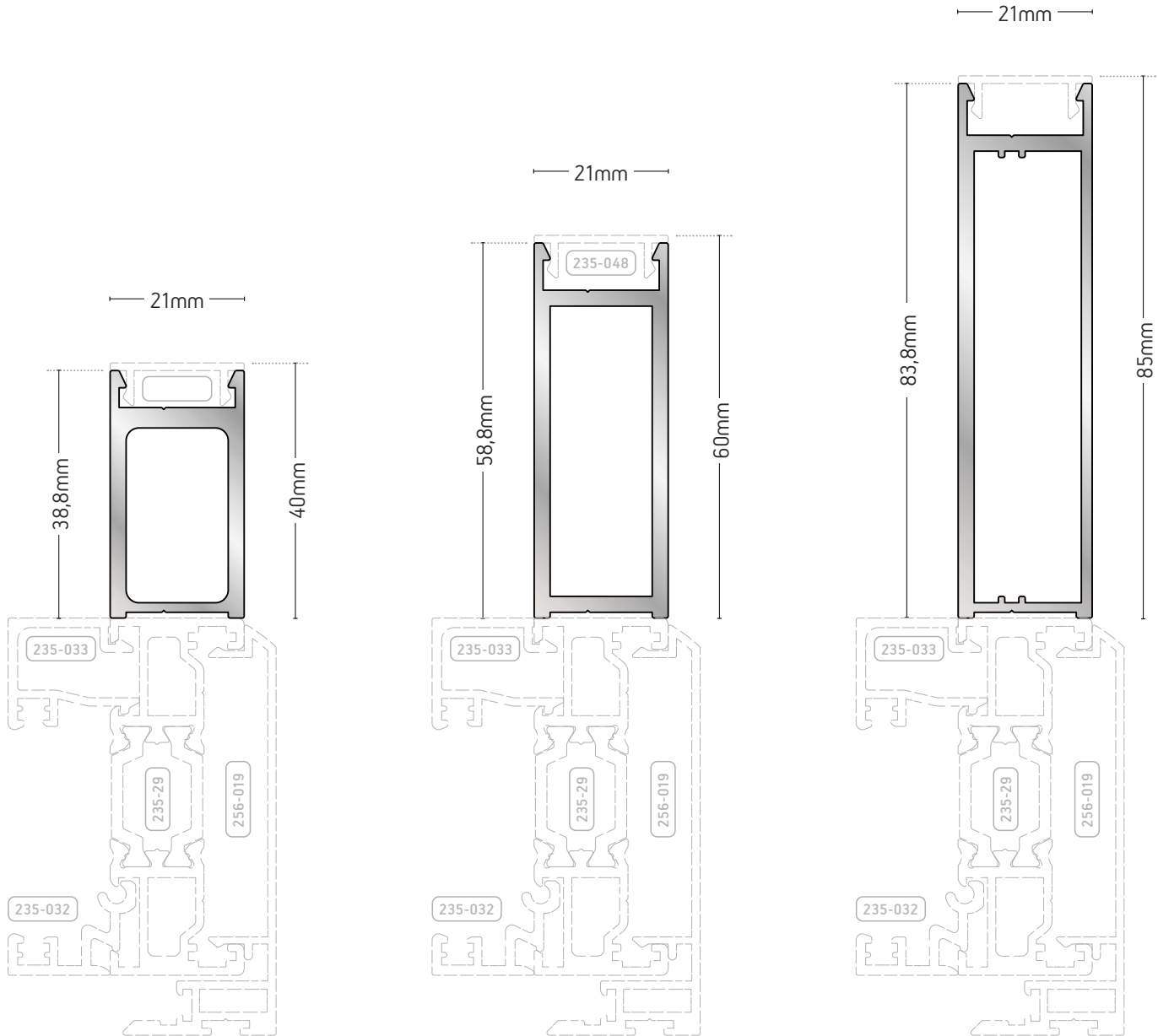
167 gr/m



235-048

ΚΑΠΑΚΙ ΕΝΙΣΧΥΣΗΣ
REINFORCEMENT CAP

ΒΑΡΟΣ / WEIGHT
105 gr/m



235-047

ΕΝΙΣΧΥΣΗ
ΛΑΒΗΣ
HANDLE
REINFORCEMENT

ΒΑΡΟΣ / WEIGHT

710 gr/m

235-055

ΕΝΙΣΧΥΣΗ
ΛΑΒΗΣ
HANDLE
REINFORCEMENT

ΒΑΡΟΣ / WEIGHT

973 gr/m

235-059

ΕΝΙΣΧΥΣΗ
ΛΑΒΗΣ
HANDLE
REINFORCEMENT

ΒΑΡΟΣ / WEIGHT

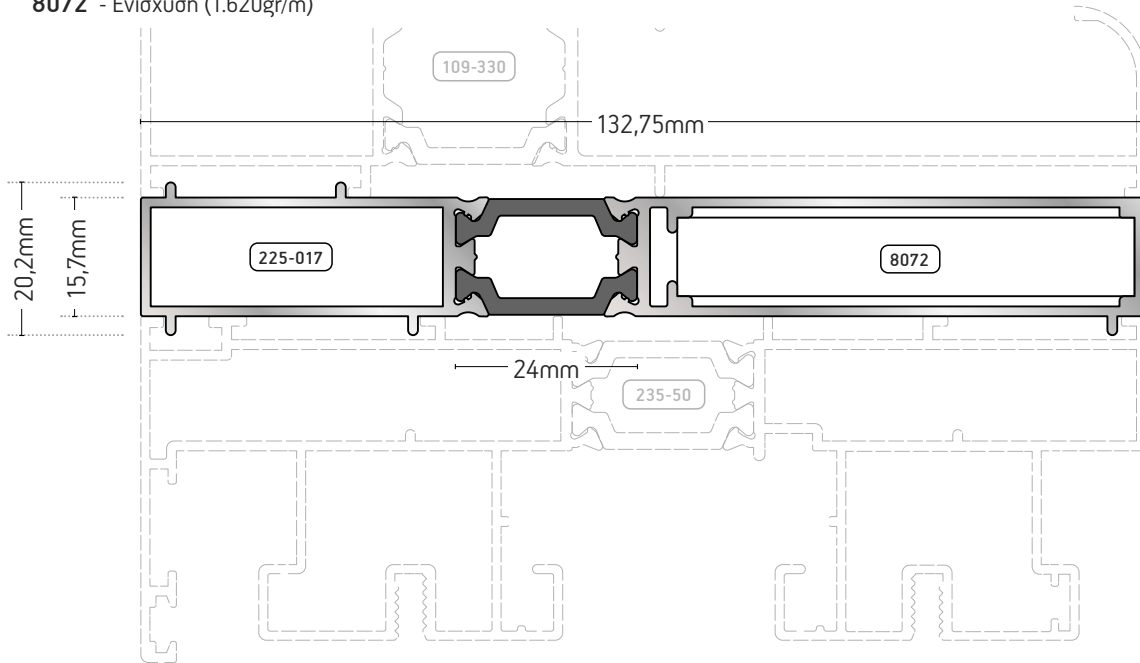
1121 gr/m

225-29

ΠΡΟΦΙΛ ΕΝΩΣΗΣ ΣΥΡΟΜΕΝΟΥ ΜΕ ΑΝΟΙΓΟΜΕΝΟ ΠΑΡΑΘΥΡΟ
JOINING PROFILE FOR COMBINING SLIDING WITH OPENING WINDOW

ΒΑΡΟΣ / WEIGHT
1355 gr/m

8072 - Ενίσχυση (1.620gr/m)

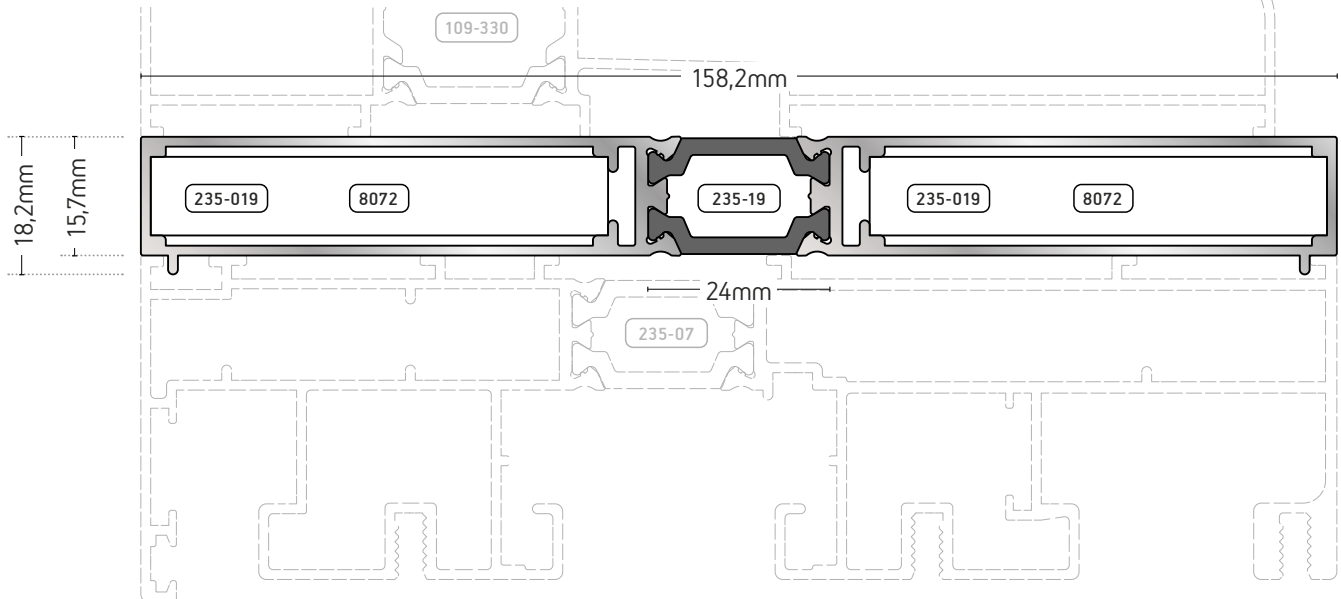


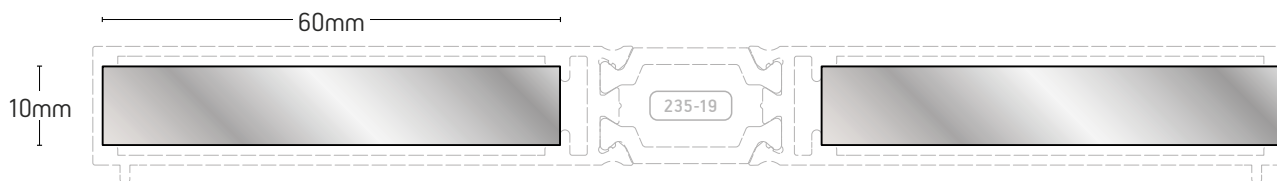
235-19

ΠΡΟΦΙΛ ΕΝΩΣΗΣ ΣΥΡΟΜΕΝΟΥ ΜΕ ΑΝΟΙΓΟΜΕΝΟ ΠΑΡΑΘΥΡΟ
JOINING PROFILE FOR COMBINING SLIDING WITH OPENING WINDOW

ΒΑΡΟΣ / WEIGHT
1563 gr/m

8072 - Ενίσχυση (1.620gr/m)



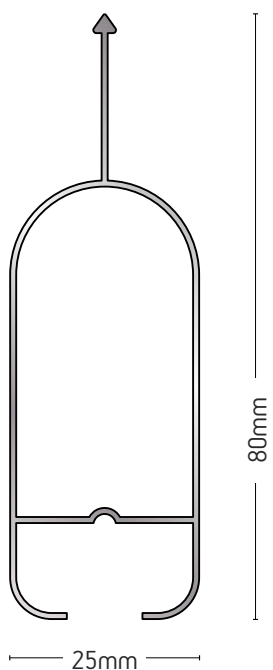
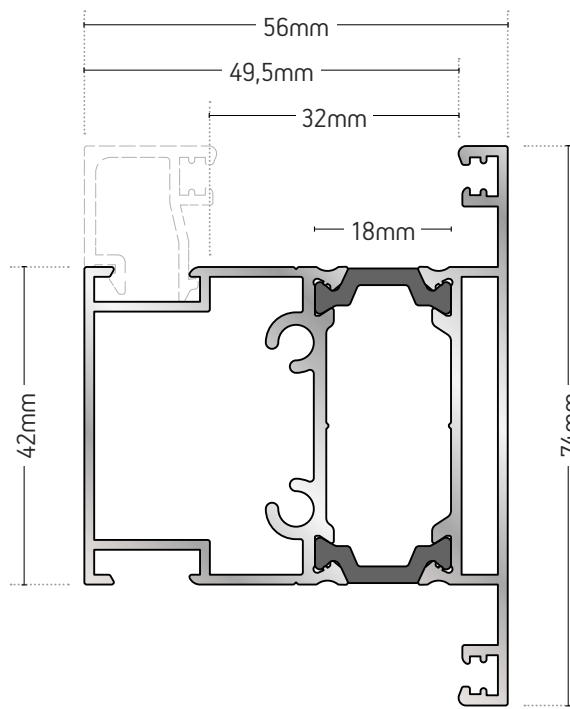


8072

ΕΝΙΣΧΥΣΗ REINFORCEMENT	ΒΑΡΟΣ / WEIGHT 1620 gr/m
---------------------------	------------------------------------

235-63

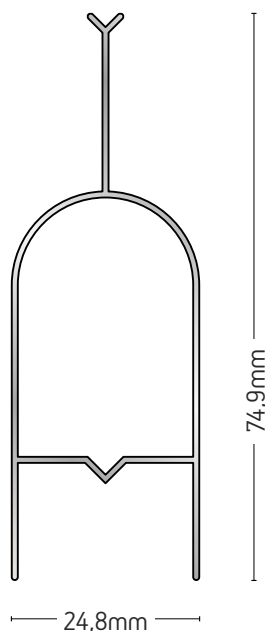
ΧΩΡΙΣΜΑ PARTITION PROFILE	ΒΑΡΟΣ / WEIGHT 1481 gr/m
------------------------------	------------------------------------



305-028

ΦΥΛΛΑΡΑΚΙ
ΠΑΝΤΖΟΥΡΙΟΥ
FIXED LOUVER

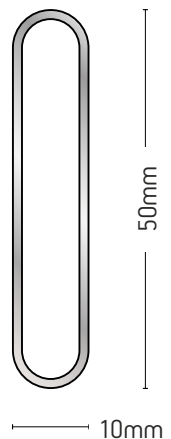
ΒΑΡΟΣ / WEIGHT	ΜΗΚΟΣ / LENGTH
408 gr/m	6m



305-024

ΦΥΛΛΑΡΑΚΙ
ΠΑΝΤΖΟΥΡΙΟΥ
FIXED LOUVER

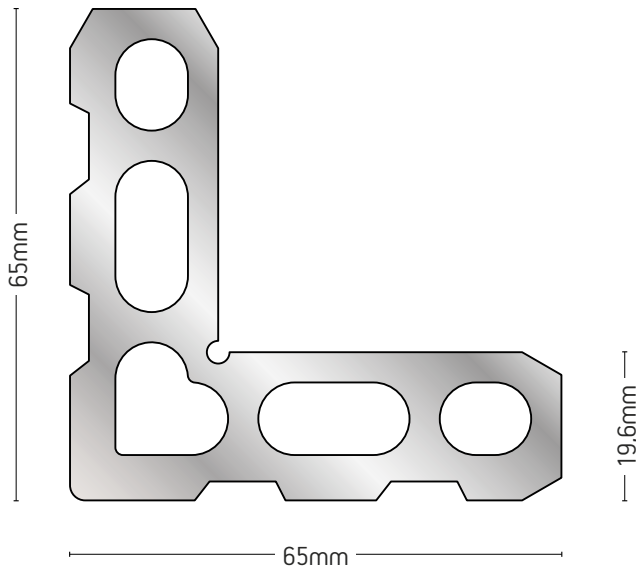
ΒΑΡΟΣ / WEIGHT	ΜΗΚΟΣ / LENGTH
363 gr/m	6m



EX-51

ΦΥΛΛΑΡΑΚΙ
ΠΑΝΤΖΟΥΡΙΟΥ "ΟΒΑΛΙΝΑ"
OVAL-SHAPED FIXED LOUVER

ΒΑΡΟΣ / WEIGHT	ΜΗΚΟΣ / LENGTH
349 gr/m	6m



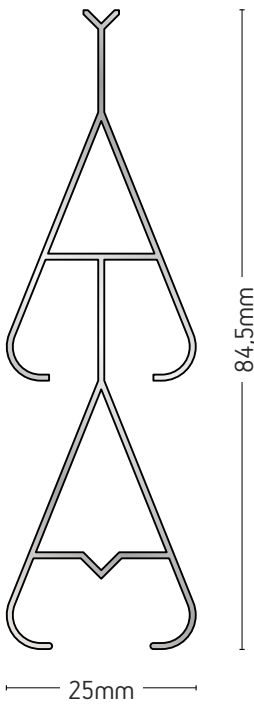
101-075

ΠΡΟΦΙΛ ΓΙΑ ΚΟΠΗ
ΓΩΝΙΩΝ ΓΩΝΙΑΣΤΡΑΣ
FOR MACHINE PRESSED
JOINT CORNERS

ΒΑΡΟΣ / WEIGHT

3.541 gr/m

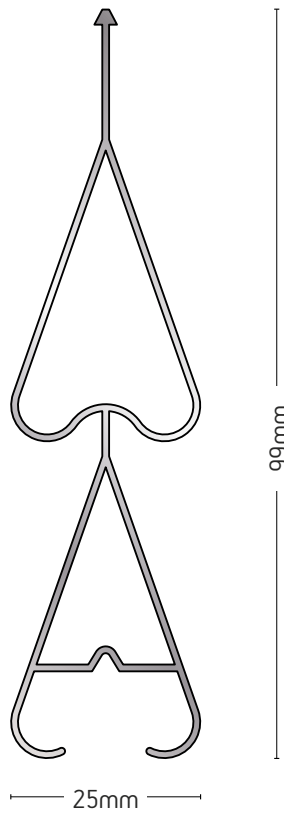
ΚΑΤΑΛΛΗΛΟ ΓΙΑ ΓΩΝΙΕΣ
ΓΩΝΙΑΣΤΡΑΣ
For machine pressed joint corners
101-075 / 7.5 mm



305-023

ΦΥΛΛΑΡΑΚΙ
ΠΑΝΤΖΟΥΡΙΟΥ
FIXED LOUVER

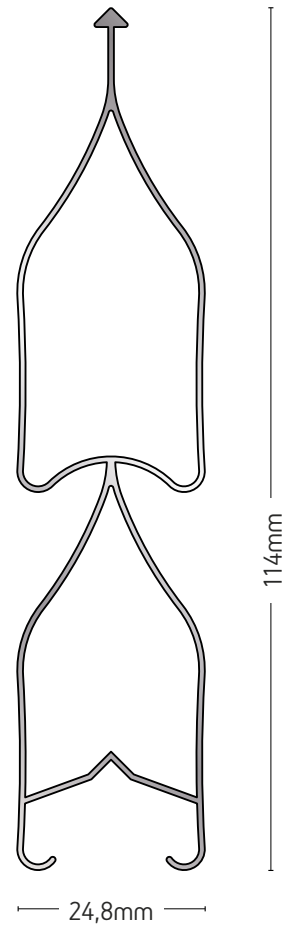
ΒΑΡΟΣ / WEIGHT	ΜΗΚΟΣ / LENGTH
491 gr/m	6m



305-022

ΦΥΛΛΑΡΑΚΙ
ΠΑΝΤΖΟΥΡΙΟΥ
FIXED LOUVER

ΒΑΡΟΣ / WEIGHT	ΜΗΚΟΣ / LENGTH
592 gr/m	6m



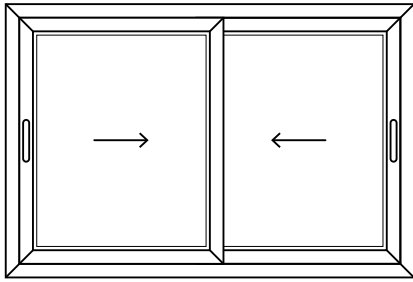
305-021A

ΦΥΛΛΑΡΑΚΙ
ΠΑΝΤΖΟΥΡΙΟΥ
FIXED LOUVER

ΒΑΡΟΣ / WEIGHT	ΜΗΚΟΣ / LENGTH
606 gr/m	6m

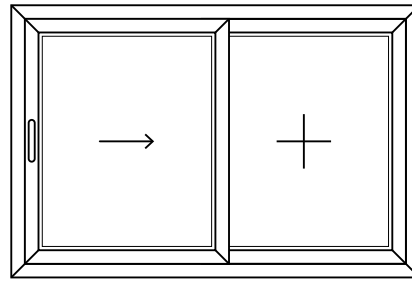
ΤΥΠΟΛΟΓΙΑ & ΤΟΜΕΣ

**TYOLOGY
& SECTIONS**



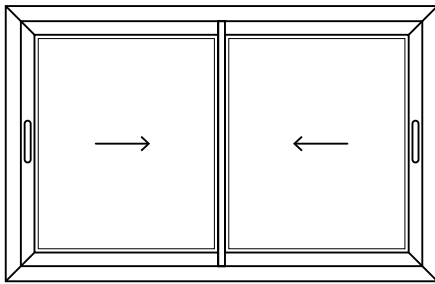
ΠΑΡΑΘΥΡΟ ΔΙΦΥΛΛΟ ΕΠΑΛΛΗΛΟ
DOUBLE-SASH WINDOW ON DOUBLE RAIL

σελ. 34, 35, 36



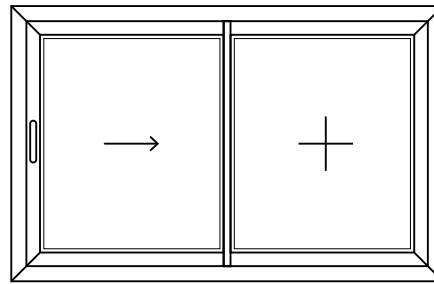
ΠΑΡΑΘΥΡΟ ΣΥΡΟΜΕΝΟ ΜΕ ΣΤΑΘΕΡΟ
SLIDING WINDOW WITH FIXED LIGHT

σελ. 37, 38, 39



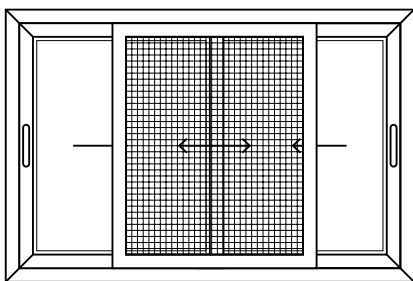
ΠΑΡΑΘΥΡΟ ΔΙΦΥΛΛΟ ΕΠΑΛΛΗΛΟ ΜΕ ΣΤΕΝΟ ΓΑΝΤΖΟ
DOUBLE-SASH SLIDING WINDOW WITH NARROW HOOK

σελ. 40, 41, 42, 43, 44



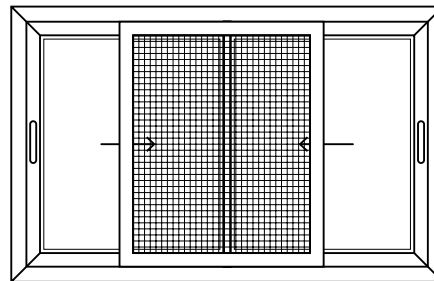
**ΠΑΡΑΘΥΡΟ ΔΙΦΥΛΛΟ ΕΠΑΛΛΗΛΟ
ΜΕ ΣΤΑΘΕΡΟ ΚΑΙ ΣΤΕΝΟ ΓΑΝΤΖΟ**
DOUBLE-SASH SLIDING WINDOW
WITH FIXED LIGHT AND NARROW HOOK

σελ. 45, 46, 47



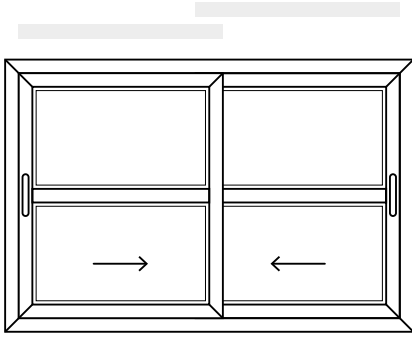
ΠΑΡΑΘΥΡΟ ΕΠΑΛΛΗΛΟ ΜΕ ΣΙΤΑ ΣΕ ΤΡΙΠΛΟ ΟΔΗΓΟ
SLIDING WINDOW WITH MOSQUITO NET ON TRIPLE RAIL

σελ. 48, 49



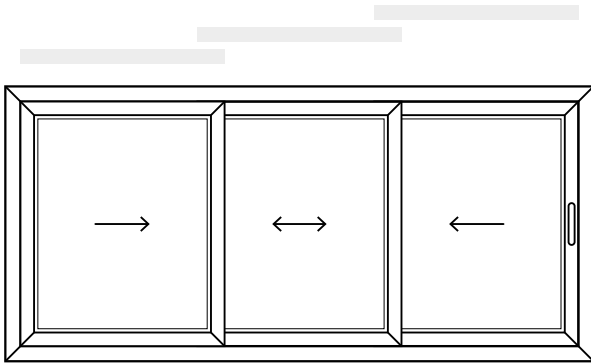
ΠΑΡΑΘΥΡΟ ΕΠΑΛΛΗΛΟ ΜΕ ΣΙΤΑ ΚΑΙ ΣΤΕΝΟ ΓΑΝΤΖΟ
SLIDING WINDOW WITH MOSQUITO NET AND NARROW HOOK

σελ. 50, 51



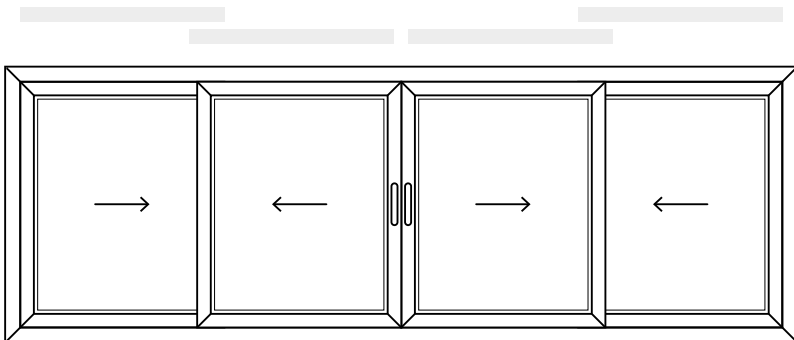
ΠΑΡΑΘΥΡΟ ΔΙΦΥΛΛΟ ΕΠΑΛΛΗΛΟ ΜΕ ΧΩΡΙΣΜΑ
DOUBLE-SASH WINDOW WITH T-PROFILE

σελ. 52



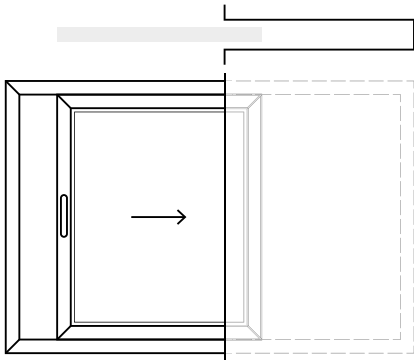
ΠΑΡΑΘΥΡΟ ΤΡΙΦΥΛΛΟ ΕΠΑΛΛΗΛΟ ΣΕ ΤΡΙΠΛΟ ΟΔΗΓΟ
TRIPLE-SASH WINDOW ON TRIPLE RAIL

σελ. 53



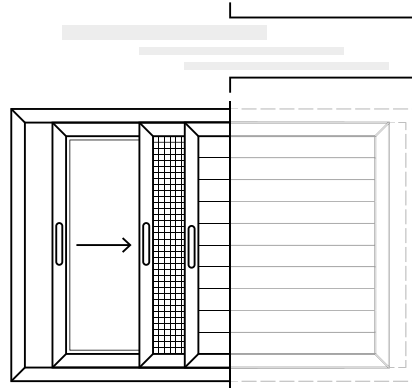
ΠΑΡΑΘΥΡΟ ΤΕΤΡΑΦΥΛΛΟ ΕΠΑΛΛΗΛΟ ΣΕ ΔΙΠΛΟ ΟΔΗΓΟ (ΦΙΛΗΤΟ ΣΤΟ ΚΕΝΤΡΟ)
FOUR-SASH WINDOW ON DOUBLE RAIL (WITH CENTERED LOCK)

54



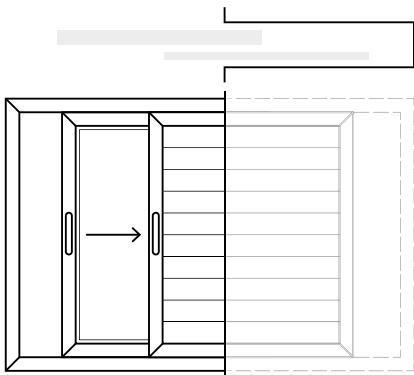
ΠΑΡΑΘΥΡΟ ΜΟΝΟΦΥΛΛΟ ΧΩΝΕΥΤΟ
BUILD-IN SINGLE-SASH WINDOW

σελ. 55, 56



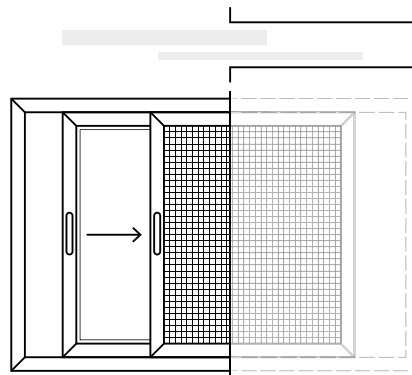
ΠΑΡΑΘΥΡΟ ΧΩΝΕΥΤΟ ΜΕ ΣΙΤΑ ΚΑΙ ΠΑΝΤΖΟΥΡΙ ΣΕ ΤΡΙΠΛΟ ΟΔΗΓΟ
BUILD-IN WINDOW WITH MOSQUITO NET AND SHUTTER ON TRIPLE RAIL

σελ. 57, 58



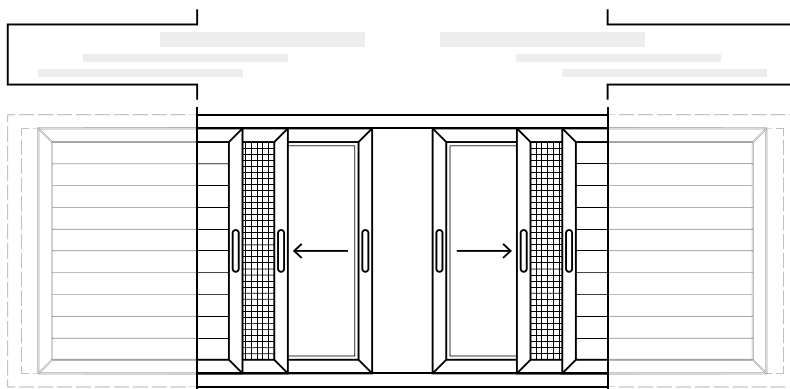
ΠΑΡΑΘΥΡΟ ΜΟΝΟΦΥΛΛΟ ΧΩΝΕΥΤΟ ΜΕ ΠΑΝΤΖΟΥΡΙ ΣΕ ΔΙΠΛΟ ΟΔΗΓΟ
BUILD-IN SINGLE-SASH WINDOW WITH SHUTTER ON DOUBLE RAIL

σελ. 59, 60, 61



ΠΑΡΑΘΥΡΟ ΧΩΝΕΥΤΟ ΜΕ ΣΙΤΑ ΣΕ ΔΙΠΛΟ ΟΔΗΓΟ
BUILD-IN WINDOW WITH MOSQUITO NET ON DOUBLE RAIL

σελ. 62, 63, 64

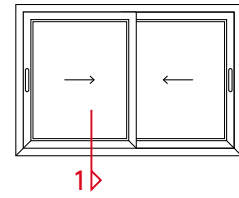


ΠΑΡΑΘΥΡΟ ΔΙΦΥΛΛΟ ΧΩΝΕΥΤΟ ΜΕ ΣΙΤΑ ΚΑΙ ΠΑΝΤΖΟΥΡΙ (ΦΙΛΗΤΟ ΣΤΟ ΚΕΝΤΡΟ) ΣΕ ΤΡΙΠΛΟ ΟΔΗΓΟ
BUILD-IN DOUBLE-SASH WINDOW WITH MOSQUITO NET AND SHUTTER ON TRIPLO RAIL (WITH CENTERED LOCK)

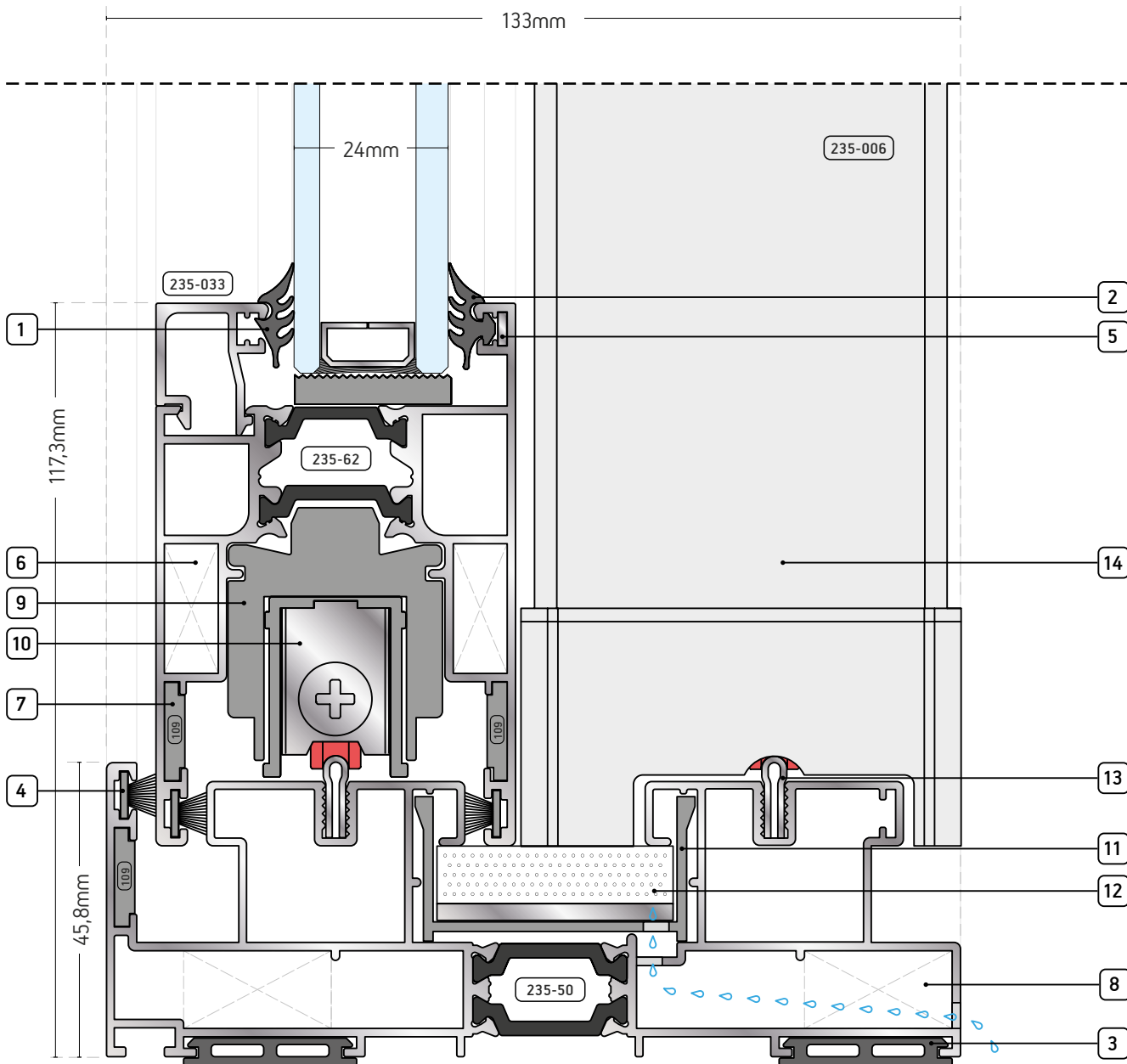
σελ. 65

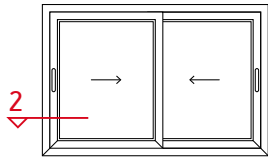
/ ΠΑΡΑΘΥΡΟ ΔΙΦΥΛΛΟ ΕΠΑΛΛΗΛΟ
DOUBLE-SASH WINDOW ON DOUBLE RAIL

ΤΟΜΗ / SECTION 1



- | | | |
|--|---|---|
| <p>1. 94-20-00-7064
 Λάστιχο στήριξης τζαμιού Νο43 (EPDM)
 Glazing gasket No43 (EPDM)</p> <p>2. 94-20-00-7033
 Λάστιχο στήριξης τζαμιού Νο42 (EPDM)
 Glazing gasket No42 (EPDM)</p> <p>3. 94-20-00-7054
 Λάστιχο Νο225
 Bubble gasket No225</p> <p>4. 94-20-00-5155-2 (Μαύρο, Black)
 94-20-00-5155-3 (γκρι, grey)
 Βουρτσάκι στεγάνωσης Νο 7
 Strip brush No 7</p> <p>5. 94-20-00-5599
 Γωνία ευθυγράμμισης INOX Νο101
 INOX alignment corner No101</p> | <p>6. 94-20-00-5836
 Γωνία γωνιάστρας 101-075 / 7,5mm
 Machine pressed joined corner 101-075 / 7,5mm</p> <p>7. 94-20-00-5046
 Πλαστική γωνία ευθυγράμμισης 109
 Plastic alignment square 109</p> <p>8. 94-20-00-5824
 Γωνία χυτή Νο 7018
 Die-cast aluminium joint corner No 7018</p> <p>94-20-00-5266
 Γωνία αλουμινίου Νο 7018
 Aluminium joint corner No 7018</p> <p>94-20-00-3000
 Γωνία CAL 23x11x23mm για 225-64
 Aluminium joint corner 23x11x23mm for 225-64</p> | <p>9. 94-20-00-4135
 Πλαστική προθήκη κλειδαριάς στο ύψος 80mm
 Plastic spacer of lock for height 80mm</p> <p>10. 94-20-00-4391
 Ράουλο διπλό Νο 235
 Double roller No 235</p> <p>11. 94-20-00-9007
 Θερμομονωτική προθήκη οδηγού 235
 Insulating bar for 235 frame profile</p> <p>12. 94-20-00-4812
 Σφουγγαράκι στεγάνωσης 225
 Isolation sponge Exalco 225</p> |
|--|---|---|



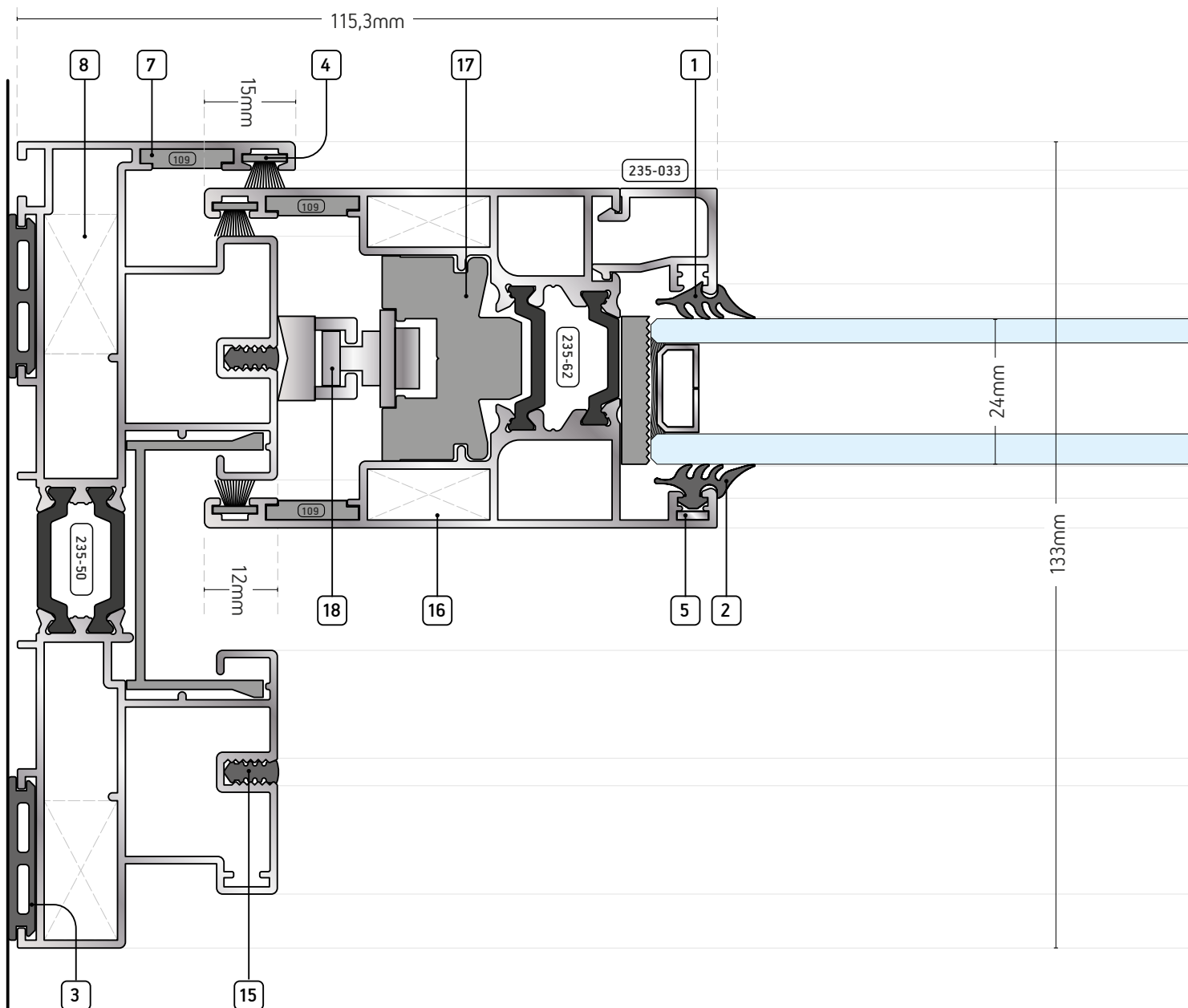


/ ΠΑΡΑΘΥΡΟ ΔΙΦΥΛΛΟ ΕΠΑΛΛΗΛΟ
DOUBLE-SASH WINDOW ON DOUBLE RAIL

ΤΟΜΗ / SECTION 2

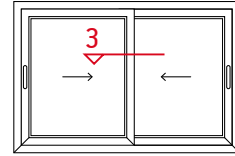
💧 *Για τη λεπτομέρεια του εξαρτήματος νεροχύτη του οδηγού, δείτε στη σελίδα 114 τις οδηγίες συναρμολόγησης.
For the details regarding the draining hole accessory, see the assembly instructions on page 114.

- | | | |
|--|--|---|
| <p>13. 94-20-06-6301
Ανοξείδωτη ράγα 220
Stainless steel rail 220</p> <p>14. 94-20-00-4161
Τάπη αγκίστρου Νο 235-006 Αριστερή
Rabbit seal plug No 235-006 Left</p> <p>15. 94-20-00-7030
Ελαστικό παρέμβυσμα Νο 30
Rubber gasket No 30</p> | <p>16. 94-20-00-5836
Γωνία γωνιάστρας Νο 101-075 (7,5mm)
Extruded aluminium press corner No 101-075 (7,5mm)</p> <p>17. 94-20-00-3559
Πλαστικό εξάρτημα προσθήκης μηχανισμού κλειδώματος 2 & 3 σημείων
Plastic spacer part for locking mechanism 2 & 3 points</p> | <p>18. 94-20-00-3219
Μηχανισμός in-line ύψους 15mm (L-1000 μανιτάρι)
In-line gear for height 15mm (L-1000 mushroom lock)</p> <p>94-20-00-3220
Μηχανισμός in-line ύψους 15mm (L-1600 μανιτάρι)
In-line gear for height 15mm (L-1600 mushroom lock)</p> <p>94-20-00-4346
Μηχανισμός in-line ύψους 15mm (L-600 MV2 μανιτάρι)
In-line gear for height 15mm (L-600 MV2 mushroom lock)</p> |
|--|--|---|

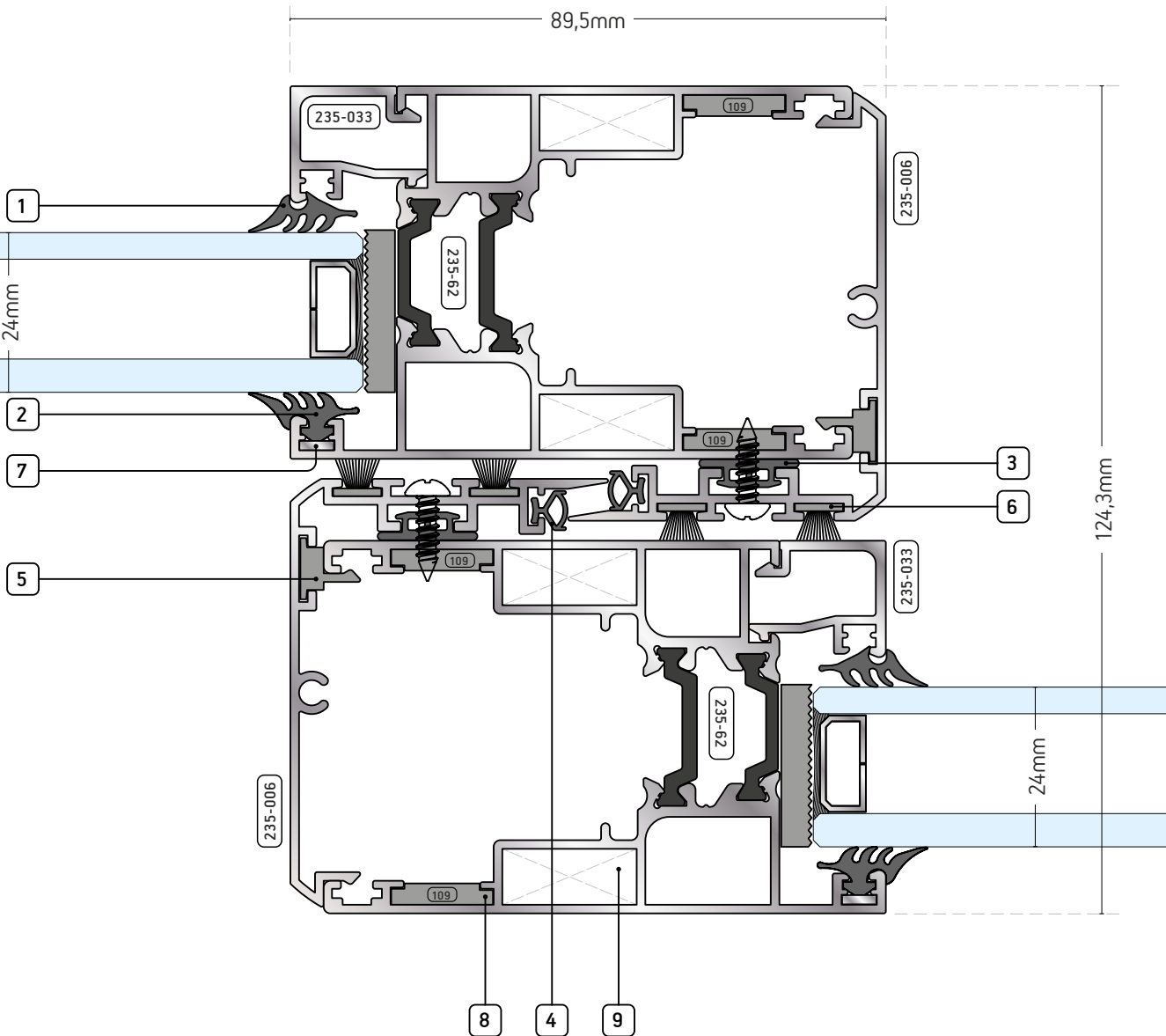


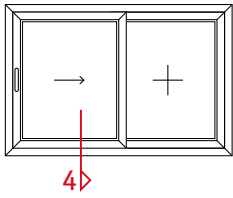
/ ΠΑΡΑΘΥΡΟ ΔΙΦΥΛΛΟ ΕΠΑΛΛΗΛΟ
DOUBLE-SASH WINDOW ON DOUBLE RAIL

ΤΟΜΗ / SECTION 3



- | | | |
|---|---|--|
| <p>1. 94-20-00-7064
 Λάστιχο στήριξης τζαμιού Νο43 (EPDM)
 Glazing gasket No43 (EPDM)</p> <p>2. 94-20-00-7033
 Λάστιχο στήριξης τζαμιού Νο42 (EPDM)
 Glazing gasket No42 (EPDM)</p> <p>3. 94-20-00-2400-37
 Λάστιχο EPDM Νο141
 Elastic EPDM No141</p> | <p>4. 94-20-00-5119
 Ελαστικό παρέμβυσμα Νο4
 Bubble elastic gasket No4</p> <p>5. 94-20-00-5891
 Πλαστικό κούμπωμα αγκίστρου 230-008
 Plastic clip for hook profile 230-008</p> <p>6. 94-20-00-5155-2 (Μαύρο, Black)
 94-20-00-5155-3 (γκρι, grey)
 Βουρτσάκι στεγάνωσης Νο 7
 Strip brush No 7</p> | <p>7. 94-20-00-5599
 Γωνία ευθυγράμμισης INOX Νο101
 INOX alignment corner No101</p> <p>8. 94-20-00-5046
 Πλαστική γωνία ευθυγράμμισης 109
 Plastic alignment square 109</p> <p>9. 94-20-00-5836
 Γωνία γωνιάστρας 101-075 / 7,5mm
 Machine pressed joined corner 101-075 / 7,5mm</p> |
|---|---|--|

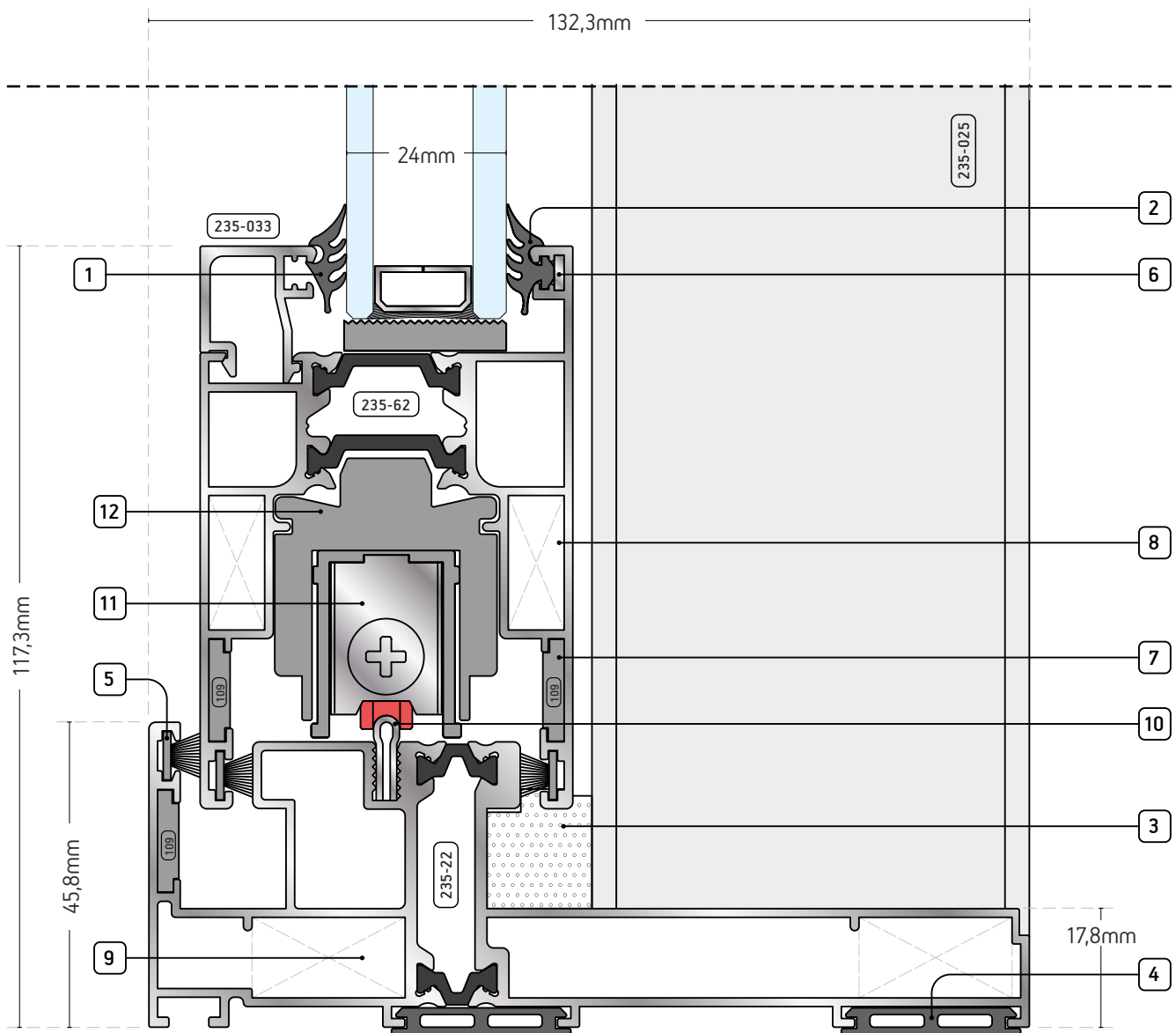




/ ΠΑΡΑΘΥΡΟ ΣΥΡΟΜΕΝΟ ΜΕ ΣΤΑΘΕΡΟ
SLIDING WINDOW WITH FIXED LIGHT

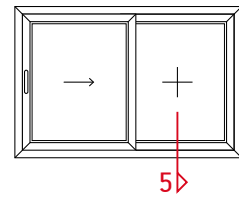
ΤΟΜΗ / SECTION 4

1. **94-20-00-7064**
Λάστιχο στήριξης τζαμιού Νο43 (EPDM)
Glazing gasket No43 (EPDM)
2. **94-20-00-7033**
Λάστιχο στήριξης τζαμιού Νο42 (EPDM)
Glazing gasket No42 (EPDM)
3. **94-20-00-3403**
Πέλμα κάσας 235-22
Sealing flange 235-22
4. **94-20-00-7054**
Λάστιχο Νο225
Bubble gasket No225
5. **94-20-00-5155-2 (Μαύρο, Black)**
94-20-00-5155-3 (Γκρι, Grey)
Βουρτσάκι στεγάνωσης Νο 7
Strip brush No 7
6. **94-20-00-5599**
Γωνία ευθυγράμμισης INOX Νο101
INOX alignment corner No101
7. **94-20-00-5046**
Πλαστική γωνία ευθυγράμμισης 109
Plastic alignment square 109
8. **94-20-00-5836**
Γωνία γωνιάστρας 101-075 / 7,5mm
Machine pressed joined corner 101-075 / 7,5mm
9. **94-20-00-5824**
Γωνία χυτή Νο 7018
Die-cast aluminium joint corner No 7018
- 94-20-00-5266**
Γωνία αλουμινίου Νο 7018
Aluminium joint corner No 7018
- 94-20-00-3000**
Γωνία CAL 23x11x23mm για 225-64
Aluminium joint corner 23x11x23mm for 225-64
10. **94-20-06-6301**
Ανοξείδωτη ράγα 220
Stainless steel rail 220
11. **94-20-00-4391**
Ράουλο διπλό Νο 235
Double roller No 235
12. **94-20-00-4135**
Πλαστική προσθήκη κλειδαριάς (80mm)
Plastic addition to the lock (80mm)

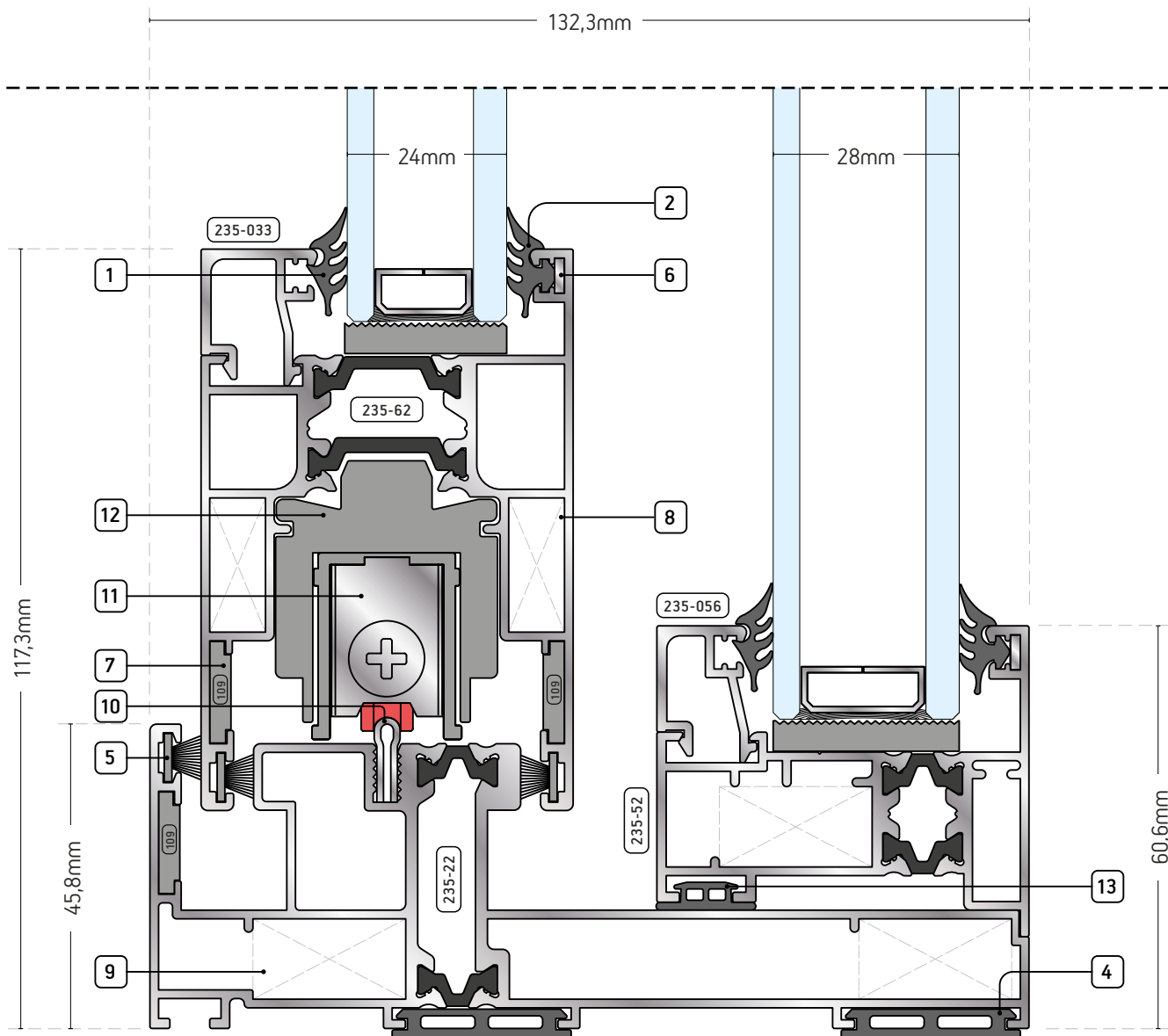


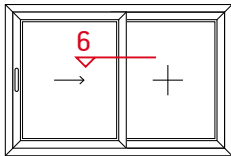
**/ ΠΑΡΑΘΥΡΟ ΣΥΡΟΜΕΝΟ ΜΕ ΣΤΑΘΕΡΟ
SLIDING WINDOW WITH FIXED LIGHT**

ΤΟΜΗ / SECTION 5



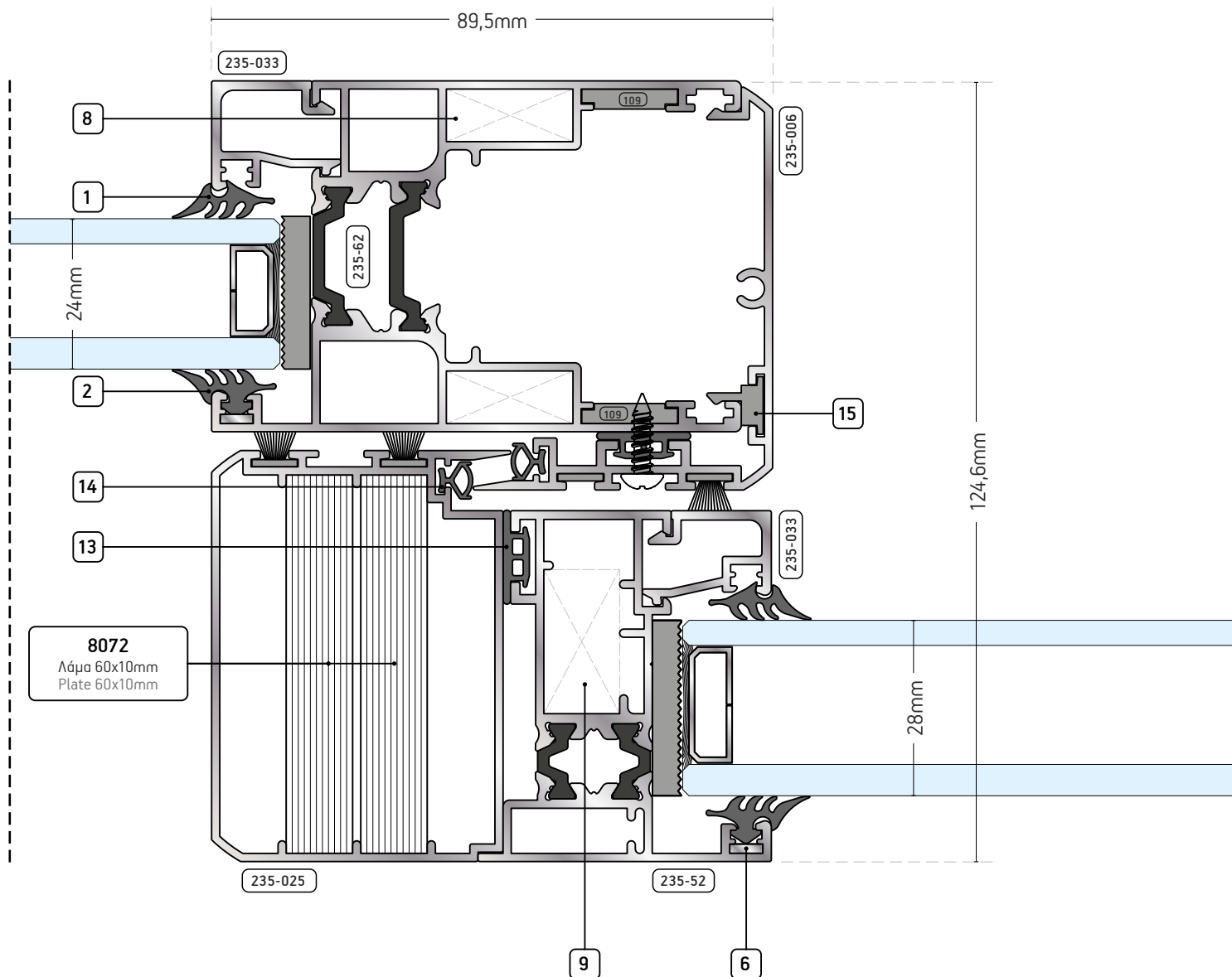
- | | | |
|---|--|---|
| <p>1. 94-20-00-7064
Λάστιχο στήριξης τζαμιού Νο43 (EPDM)
Glazing gasket No43 (EPDM)</p> <p>2. 94-20-00-7033
Λάστιχο στήριξης τζαμιού Νο42 (EPDM)
Glazing gasket No42 (EPDM)</p> <p>3. 94-20-00-3403
Πέδη κάσας 235-22
Sealing flange 235-22</p> <p>4. 94-20-00-7054
Λάστιχο Νο225
Bubble gasket No225</p> | <p>5. 94-20-00-5155-2 (Μαύρο, Black)
94-20-00-5155-3 (Γκρι, Grey)
Βουρτσάκι στεγάνωσης Νο 7
Strip brush No 7</p> <p>6. 94-20-00-5599
Γωνία ευθυγράμμισης INOX Νο101
INOX alignment corner No101</p> | <p>7. 94-20-00-5046
Πλαστική γωνία ευθυγράμμισης 109
Plastic alignment square 109</p> <p>8. 94-20-00-5836
Γωνία γωνιάστρας 101-075 / 7,5mm
Machine pressed joined corner 101-075 / 7,5mm</p> <p>9. 94-20-00-5824
Γωνία χυτή Νο 7018
Die-cast aluminium joint corner No 7018</p> <p>94-20-00-5266
Γωνία αλουμινίου Νο 7018
Aluminium joint corner No 7018</p> <p>94-20-00-3000
Γωνία CAL 23x11x23mm για 225-64
Aluminium joint corner 23x11x23mm for 225-64</p> |
|---|--|---|





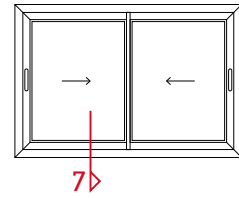
/ ΠΑΡΑΘΥΡΟ ΣΥΡΟΜΕΝΟ ΜΕ ΣΤΑΘΕΡΟ
SLIDING WINDOW WITH FIXED LIGHT
ΤΟΜΗ / SECTION 6

- | | |
|--|---|
| <p>10. 94-20-06-6301
Ανοξείδωτη ράγα 220
Stainless steel rail 220</p> <p>11. 94-20-00-4391
Ράουλο διπλό Νο 235
Double roller No 235</p> <p>12. 94-20-00-4135
Πλαστική προσθήκη κλειδαριάς (80mm)
Plastic addition to the lock (80mm)</p> | <p>13. 94-20-00-2400-37
Λάστιχο EPDM Νο141
Elastic EPDM No141</p> <p>14. 94-20-00-5119
Ελαστικό παρέμβυσμα Νο4
Bubble elastic gasket No4</p> <p>15. 94-20-00-5891
Πλαστικό κούμπωμα αγκίστρου 230-008
Plastic clip for hook profile 230-008</p> |
|--|---|

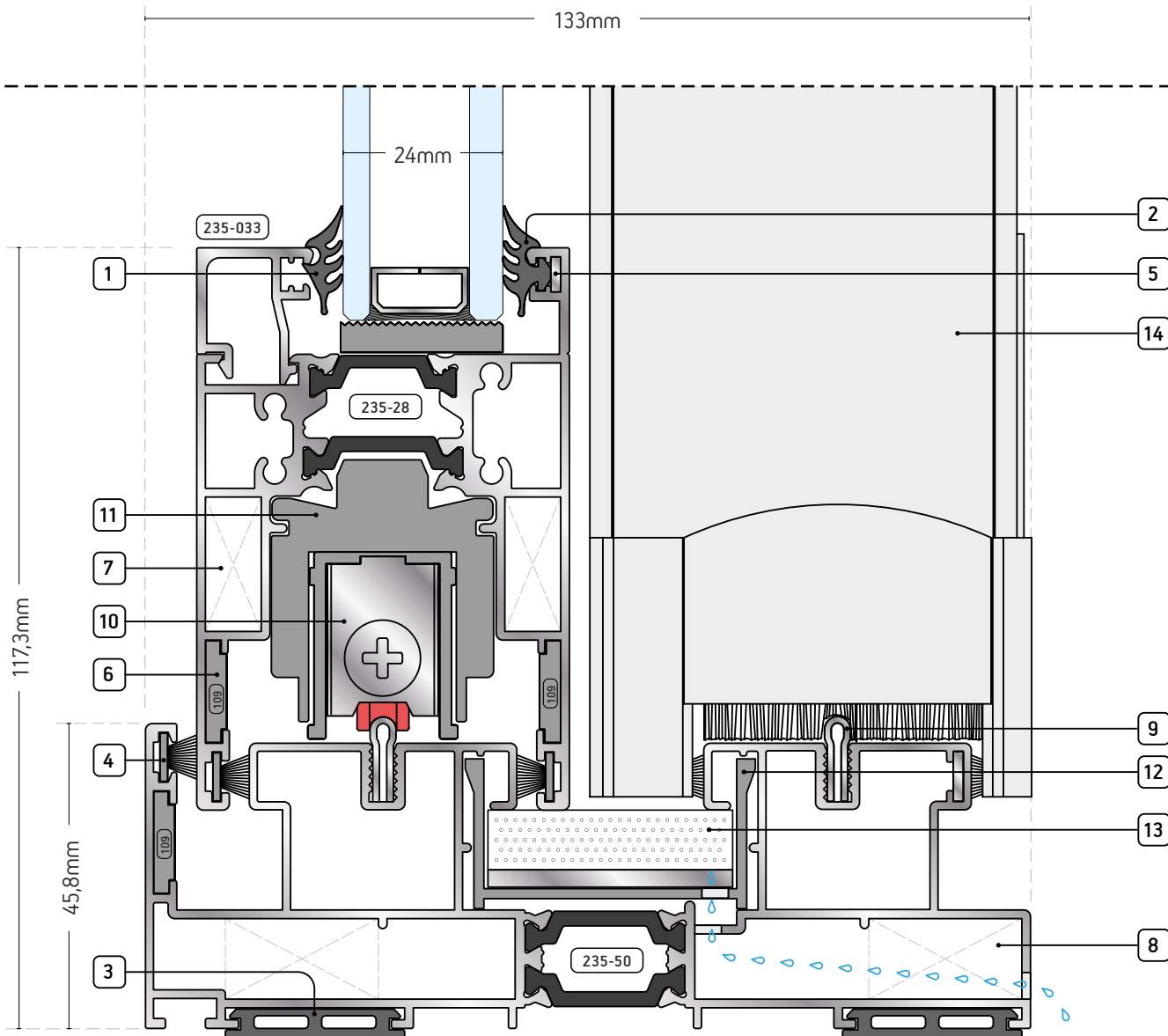


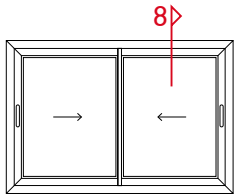
/ ΠΑΡΑΘΥΡΟ ΔΙΦΥΛΛΟ ΕΠΑΛΛΗΛΟ ΜΕ ΣΤΕΝΟ ΓΑΝΤΖΟ
DOUBLE-SASH SLIDING WINDOW WITH NARROW HOOK

ΤΟΜΗ / SECTION 7



- | | | |
|---|--|--|
| <p>1. 94-20-00-7064
Λάστιχο στήριξης τζαμιού Νο43 (EPDM)
Glazing gasket No43 (EPDM)</p> <p>2. 94-20-00-7033
Λάστιχο στήριξης τζαμιού Νο42 (EPDM)
Glazing gasket No42 (EPDM)</p> <p>3. 94-20-00-7054
Λάστιχο Νο225
Bubble gasket No225</p> <p>4. 94-20-00-5155-2 (Μαύρο, Black)
94-20-00-5155-3 (Γκρι, Grey)
Βουρτσάκι στεγάνωσης Νο 7
Strip brush No 7</p> | <p>5. 94-20-00-5599
Γωνία ευθυγράμμισης INOX Νο101
INOX alignment corner No101</p> <p>6. 94-20-00-5046
Πλαστική γωνία ευθυγράμμισης 109
Plastic alignment square 109</p> <p>7. 94-20-00-5836
Γωνία γωνιάστρας 101-075 / 7,5mm
Machine pressed joined corner 101-075 / 7,5mm</p> | <p>8. 94-20-00-5824
Γωνία χυτή Νο 7018
Die-cast aluminium joint corner No 7018</p> <p>94-20-00-5266
Γωνία αλουμινίου Νο 7018
Aluminium joint corner No 7018</p> <p>94-20-00-3000
Γωνία CAL 23x11x23mm για 225-64
Aluminium joint corner 23x11x23mm for 225-64</p> <p>9. 94-20-06-6301
Ανοξείδωτη ράγα 220
Stainless steel rail 220</p> |
|---|--|--|

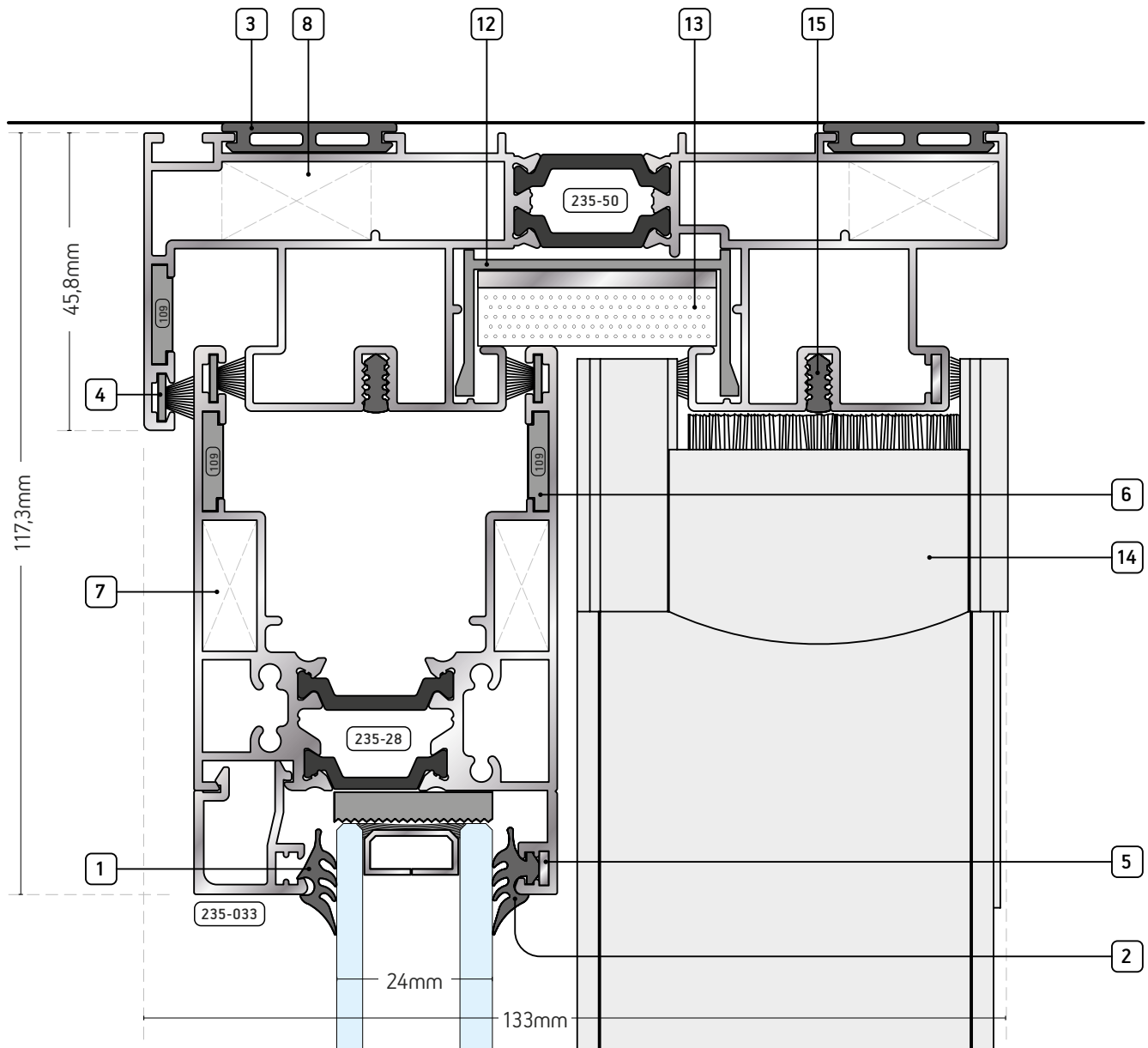




/ ΠΑΡΑΘΥΡΟ ΔΙΦΥΛΛΟ ΕΠΑΛΛΗΛΟ ΜΕ ΣΤΕΝΟ ΓΑΝΤΖΟ
DOUBLE-SASH SLIDING WINDOW WITH NARROW HOOK

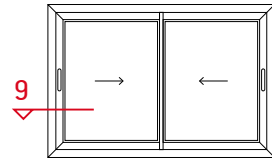
ΤΟΜΗ / SECTION 8

- | | |
|--|--|
| <p>10. 94-20-00-4391
Ράουλο διπλό Νο 235
Double roller No 235</p> <p>11. 94-20-00-4135
Πλαστική προσθήκη κλειδαριάς (80mm)
Plastic addition to the lock (80mm)</p> <p>12. 94-20-00-9007
Θερμομονωτική προσθήκη οδηγού 235
Insulating bar for 235 frame profile</p> | <p>13. 94-20-00-4812
Σφουγγαράκι στεγάνωσης 225
Isolation sponge Exalco 225</p> <p>14. 94-20-00-3361
Πλαστική τάπα άγκιστρου με καπάκι
Rabbit seal plug for hook</p> <p>15. 94-20-00-7030
Ελαστικό παρέμβυσμα Νο30
Elastic gasket No30</p> |
|--|--|

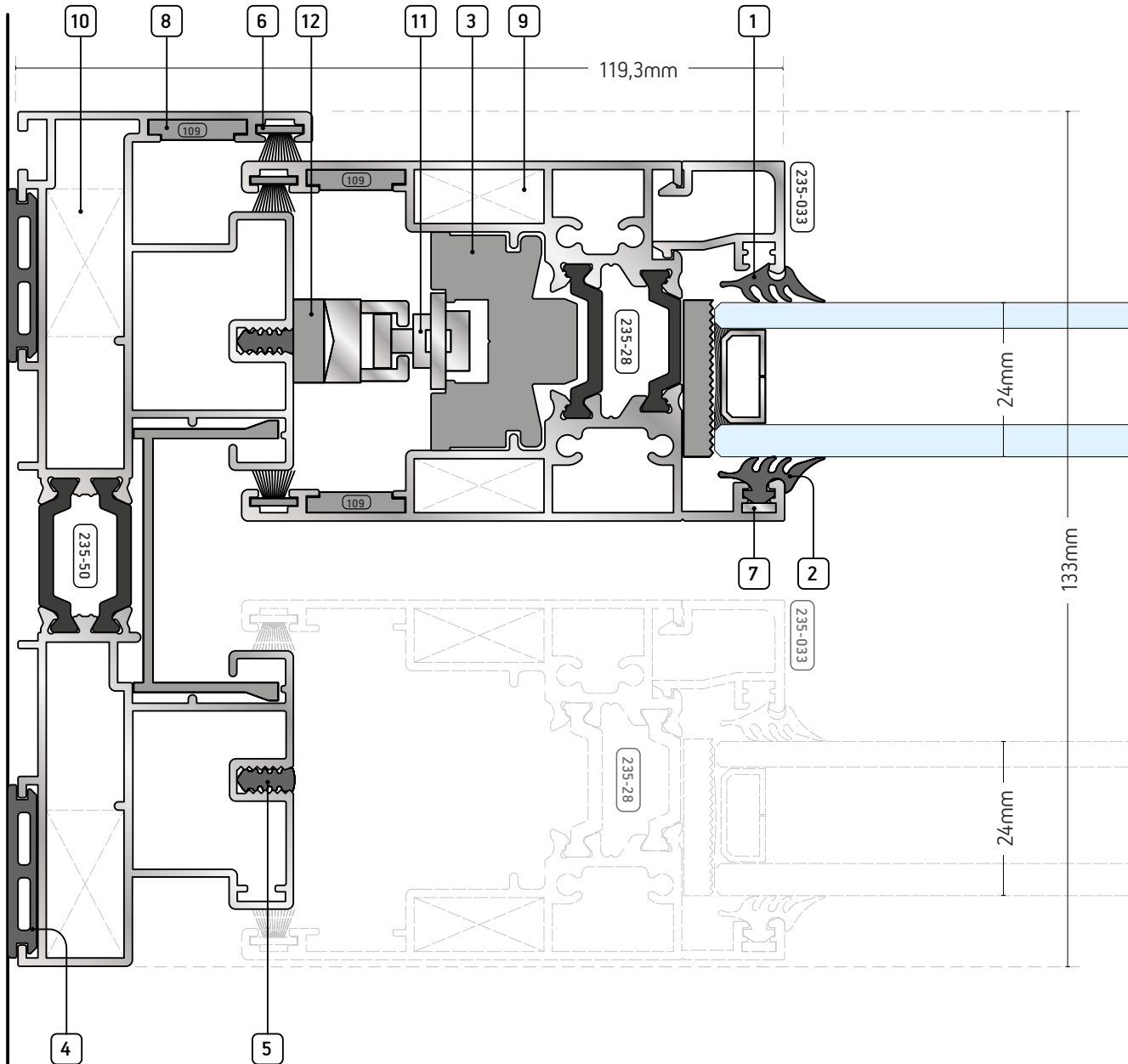


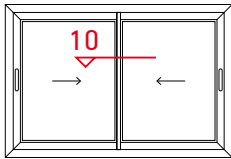
/ ΠΑΡΑΘΥΡΟ ΔΙΦΥΛΛΟ ΕΠΑΛΛΗΛΟ ΜΕ ΣΤΕΝΟ ΓΑΝΤΖΟ
DOUBLE-SASH SLIDING WINDOW WITH NARROW HOOK

ΤΟΜΗ / SECTION 9



- | | | |
|---|---|---|
| <p>1. 94-20-00-7064
Λάστιχο στήριξης τζαμιού Νο43 (EPDM)
Glazing gasket No43 (EPDM)</p> <p>2. 94-20-00-7033
Λάστιχο στήριξης τζαμιού Νο42 (EPDM)
Glazing gasket No42 (EPDM)</p> <p>3. 94-20-00-3559
Πλαστική προσθήκη κλειδαριάς
Plastic addition to the lock</p> <p>4. 94-20-00-7054
Λάστιχο Νο225
Bubble gasket No225</p> <p>5. 94-20-00-7030
Ελαστικό παρέμβυσμα Νο30
Elastic gasket No30</p> | <p>6. 94-20-00-5155-2 (Μαύρο, Black)
94-20-00-5155-3 (Γκρι, Grey)
Βουρτσάκι στεγάνωσης Νο 7
Strip brush No 7</p> <p>7. 94-20-00-5599
Γωνία ευθυγράμμισης INOX Νο101
INOX alignment corner No101</p> <p>8. 94-20-00-5046
Πλαστική γωνία ευθυγράμμισης 109
Plastic alignment square 109</p> <p>9. 94-20-00-5836
Γωνία γωνιάστρας 101-075 / 7,5mm
Machine pressed joined corner 101-075 / 7,5mm</p> | <p>10. 94-20-00-5824
Γωνία χυτή Νο 7018
Die-cast aluminium joint corner No 7018</p> <p>94-20-00-5266
Γωνία αλουμινίου Νο 7018
Aluminium joint corner No 7018</p> <p>94-20-00-3000
Γωνία CAL 23x11x23mm για 225-64
Aluminium joint corner 23x11x23mm for 225-64</p> <p>11. 94-20-00-4166
Μεταλλικό πηλακίκι κλειδώματος inline
Metallic locking plate inline</p> <p>12. 94-20-09-7000
Λάμα ασφαλείας inline combi
Safety plate inline combi</p> |
|---|---|---|

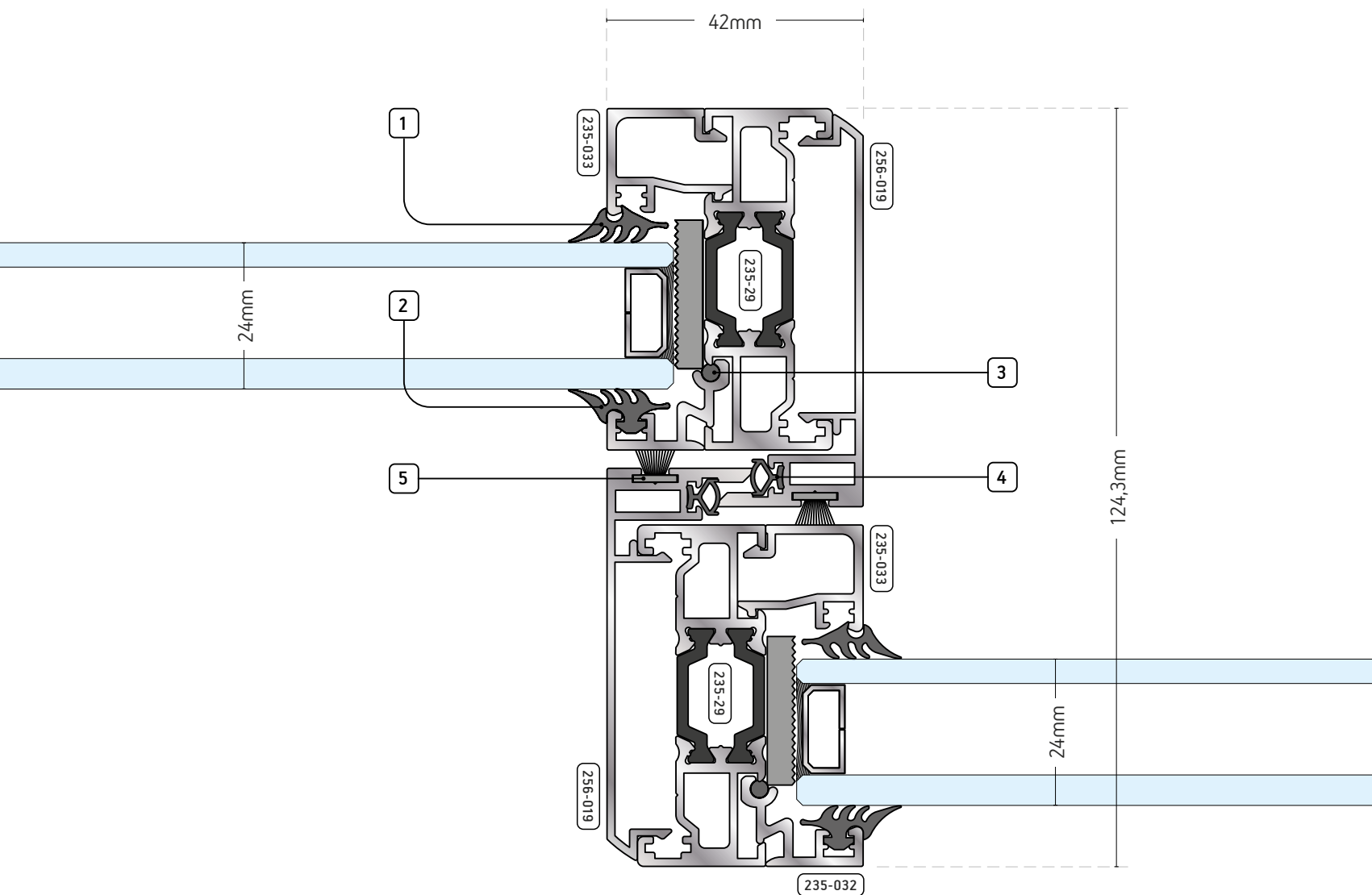




/ ΠΑΡΑΘΥΡΟ ΔΙΦΥΛΛΟ ΕΠΑΛΛΗΛΟ ΜΕ ΣΤΕΝΟ ΓΑΝΤΖΟ
DOUBLE-SASH SLIDING WINDOW WITH NARROW HOOK

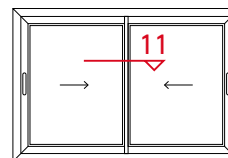
ΤΟΜΗ / SECTION 10

- | | |
|--|---|
| <p>1. 94-20-00-7064
Λάστιχο στήριξης τζαμιού Νο43 (EPDM)
Glazing gasket No43 (EPDM)</p> <p>2. 94-20-00-7033
Λάστιχο στήριξης τζαμιού Νο42 (EPDM)
Glazing gasket No42 (EPDM)</p> <p>3. 94-20-00-5224
Λάστιχο Νο46 (EPDM)
Gasket No 46 (EPDM)</p> | <p>4. 94-20-00-5119
Λάστιχο Νο4
Bubble gasket No4</p> <p>5. 94-20-00-5155-2 (Μαύρο, Black)
94-20-00-5155-3 (Γκρί, Grey)
Βουρτσάκι στεγάνωσης Νο 7
Strip brush No 7</p> |
|--|---|

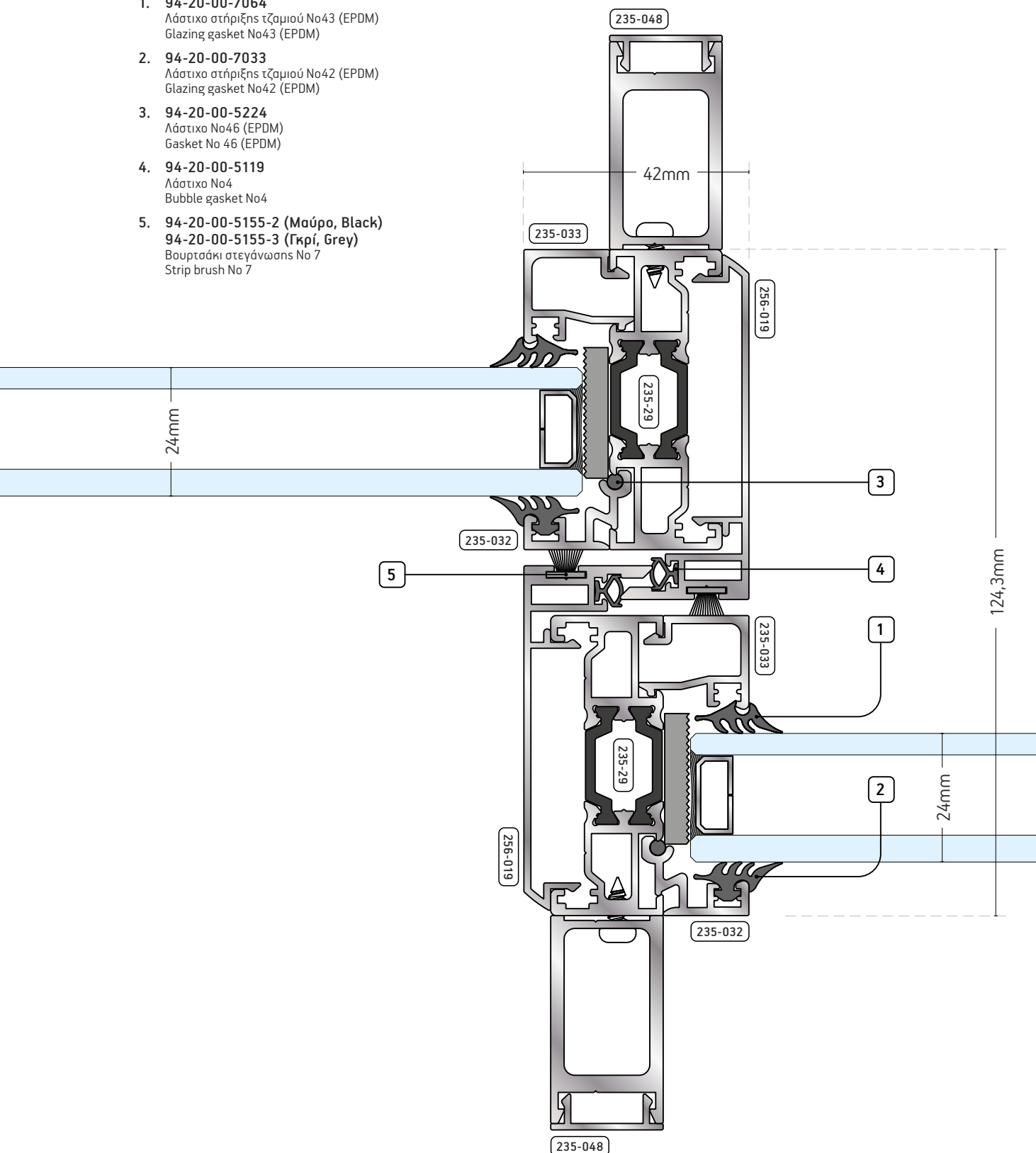


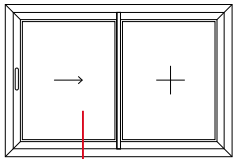
/ ΠΑΡΑΘΥΡΟ ΔΙΦΥΛΛΟ ΕΠΑΛΛΗΛΟ ΜΕ ΣΤΕΝΟ ΓΑΝΤΖΟ
DOUBLE-SASH SLIDING WINDOW WITH NARROW HOOK

ΤΟΜΗ / SECTION 11



1. **94-20-00-7064**
 Λάστιχο στήριξης τζαμιού Νο43 (EPDM)
 Glazing gasket No43 (EPDM)
2. **94-20-00-7033**
 Λάστιχο στήριξης τζαμιού Νο42 (EPDM)
 Glazing gasket No42 (EPDM)
3. **94-20-00-5224**
 Λάστιχο Νο46 (EPDM)
 Gasket No 46 (EPDM)
4. **94-20-00-5119**
 Λάστιχο Νο4
 Bubble gasket No4
5. **94-20-00-5155-2 (Μαύρο, Black)**
94-20-00-5155-3 (Γκρι, Grey)
 Βουρτσάκι στεγάνωσης Νο 7
 Strip brush No 7



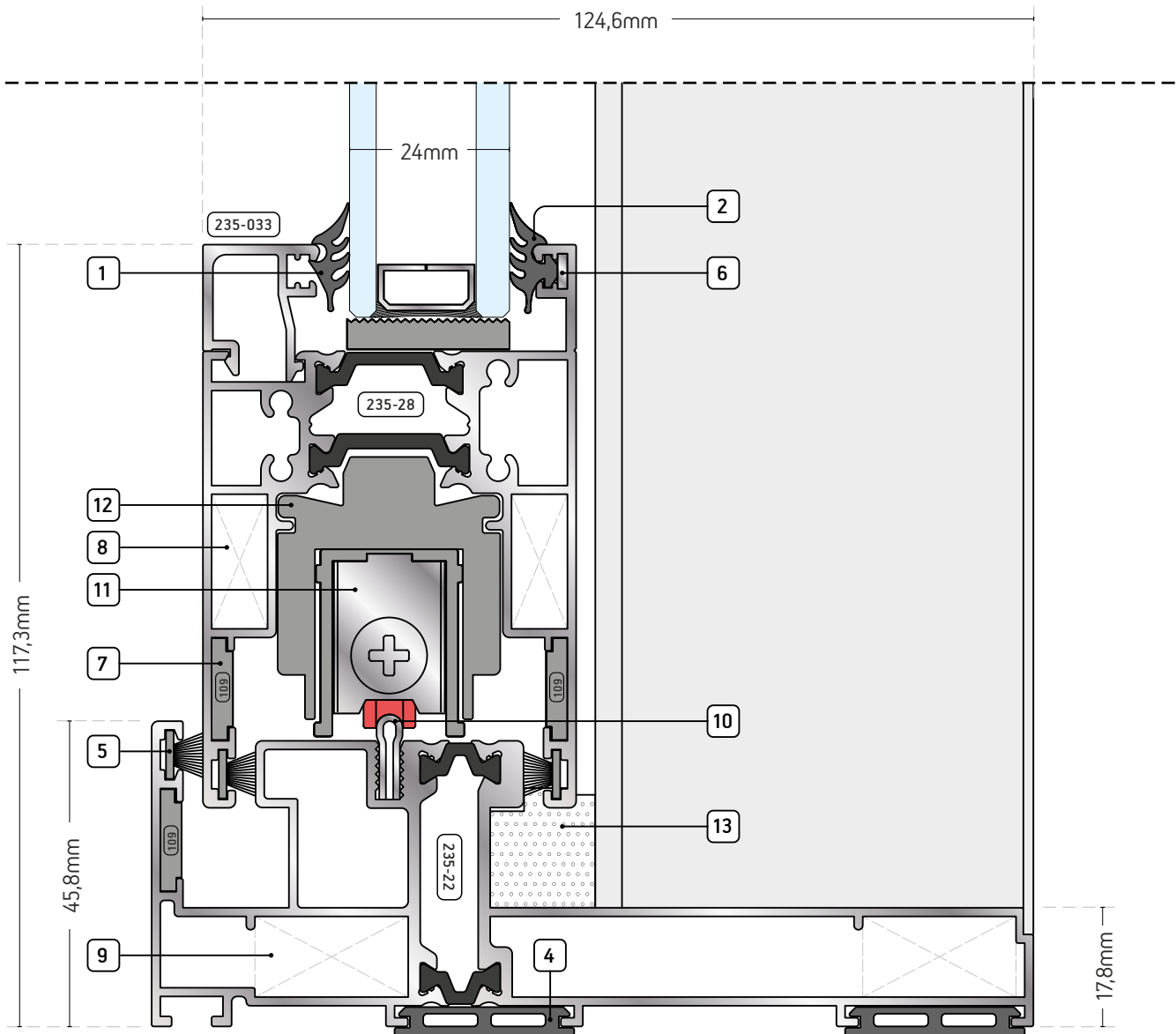


12▷

/ ΠΑΡΑΘΥΡΟ ΔΙΦΥΛΛΟ ΕΠΑΛΛΗΛΟ ΜΕ ΣΤΑΘΕΡΟ ΚΑΙ ΣΤΕΝΟ ΓΑΝΤΖΟ
DOUBLE-SASH SLIDING WINDOW WITH FIXED LIGHT AND NARROW HOOK

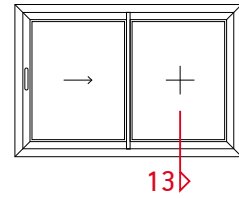
ΤΟΜΗ / SECTION 12

- | | | |
|--|---|---|
| <p>1. 94-20-00-7064
Λάστιχο στήριξης τζαμιού Νο43 (EPDM)
Glazing gasket No43 (EPDM)</p> <p>2. 94-20-00-7033
Λάστιχο στήριξης τζαμιού Νο42 (EPDM)
Glazing gasket No42 (EPDM)</p> <p>3. 94-20-00-7054
Λάστιχο Νο225
Bubble gasket No225</p> <p>4. 94-20-00-7054
Λάστιχο Νο225
Bubble gasket No225</p> <p>5. 94-20-00-5155-2 (Μαύρο, Black)
94-20-00-5155-3 (Γκρι, Grey)
Βουρτσάκι στεγάνωσης Νο 7
Strip brush No 7</p> | <p>6. 94-20-00-5599
Γωνία ευθυγράμμισης INOX Νο101
INOX alignment corner No101</p> <p>7. 94-20-00-5046
Πλαστική γωνία ευθυγράμμισης 109
Plastic alignment square 109</p> <p>8. 94-20-00-5836
Γωνία γωνιάστρας 101-075 / 7,5mm
Machine pressed joined corner 101-075 / 7,5mm</p> <p>9. 94-20-00-5824
Γωνία χυτή Νο 7018
Die-cast aluminium joint corner No 7018</p> <p>94-20-00-5266
Γωνία αλουμινίου Νο 7018
Aluminium joint corner No 7018</p> <p>94-20-00-3000
Γωνία CAL 23x11x23mm για 225-64
Aluminium joint corner 23x11x23mm for 225-64</p> | <p>10. 94-20-06-6301
Ανοξείδωτη ράγα 220
Stainless steel rail 220</p> <p>11. 94-20-00-4391
Ράουλο διπλό Νο 235
Double roller No 235</p> <p>12. 94-20-00-4135
Πλαστική προσθήκη κλειδαριάς (80mm)
Plastic addition to the lock (80mm)</p> <p>13. 94-20-00-3403
Πέδη κάσας 235-22
Sealing flange 235-22</p> |
|--|---|---|

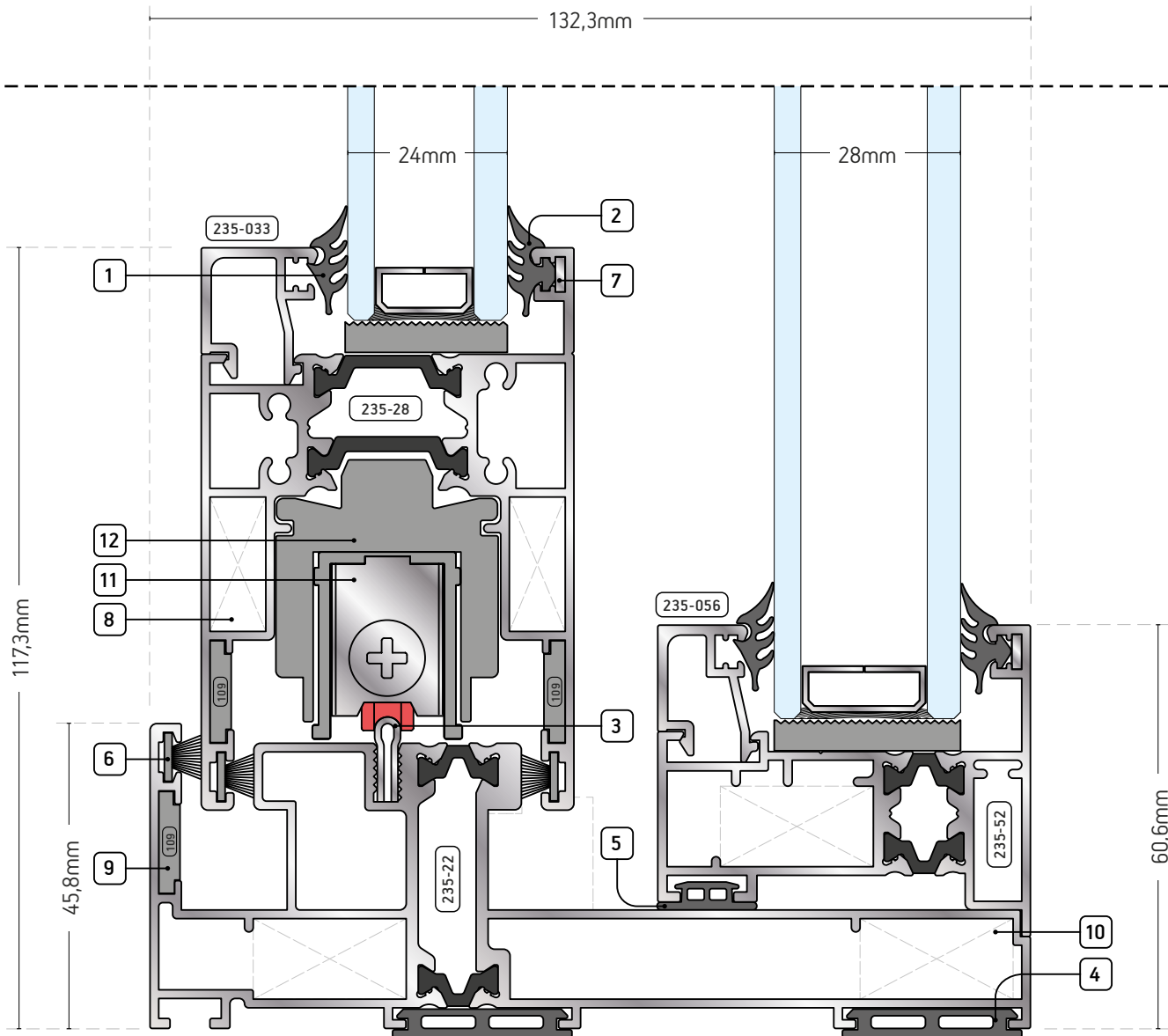


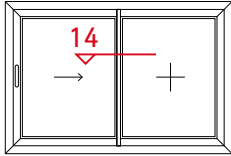
/ ΠΑΡΑΘΥΡΟ ΔΙΦΥΛΛΟ ΕΠΑΛΛΗΛΟ ΜΕ ΣΤΑΘΕΡΟ ΚΑΙ ΣΤΕΝΟ ΓΑΝΤΖΟ
DOUBLE-SASH SLIDING WINDOW WITH FIXED LIGHT AND NARROW HOOK

ΤΟΜΗ / SECTION 13



- | | | |
|--|---|--|
| <p>1. 94-20-00-7064
Λάστιχο στήριξης τζαμιού Νο43 (EPDM)
Glazing gasket No43 (EPDM)</p> <p>2. 94-20-00-7033
Λάστιχο στήριξης τζαμιού Νο42 (EPDM)
Glazing gasket No42 (EPDM)</p> <p>3. 94-20-06-6301
Ανοξείδωτη ράγα 220
Stainless steel rail 220</p> <p>4. 94-20-00-7054
Λάστιχο Νο225
Bubble gasket No225</p> <p>5. 94-20-00-2400-37
Λάστιχο EPDM Νο141
Elastic EPDM No141</p> | <p>6. 94-20-00-5155-2 (Μαύρο, Black)
94-20-00-5155-3 (Γκρι, Grey)
Βουρτσάκι στεγάνωσης Νο 7
Strip brush No 7</p> <p>7. 94-20-00-5599
Γωνία ευθυγράμμισης INOX Νο101
INOX alignment corner No101</p> <p>8. 94-20-00-5046
Πλαστική γωνία ευθυγράμμισης 109
Plastic alignment square 109</p> <p>9. 94-20-00-5836
Γωνία γωνιάστρας 101-075 / 7,5mm
Machine pressed joined corner 101-075 / 7,5mm</p> | <p>10. 94-20-00-5824
Γωνία χυτή Νο 7018
Die-cast aluminium joint corner No 7018</p> <p>94-20-00-5266
Γωνία αλουμινίου Νο 7018
Aluminium joint corner No 7018</p> <p>94-20-00-3000
Γωνία CAL 23x11x23mm για 225-64
Aluminium joint corner 23x11x23mm for 225-64</p> <p>11. 94-20-00-4391
Ρόουλο διπλό Νο 235
Double roller No 235</p> <p>12. 94-20-00-4135
Πλάστική προσθήκη κλειδαριάς (80mm)
Plastic addition to the lock (80mm)</p> |
|--|---|--|

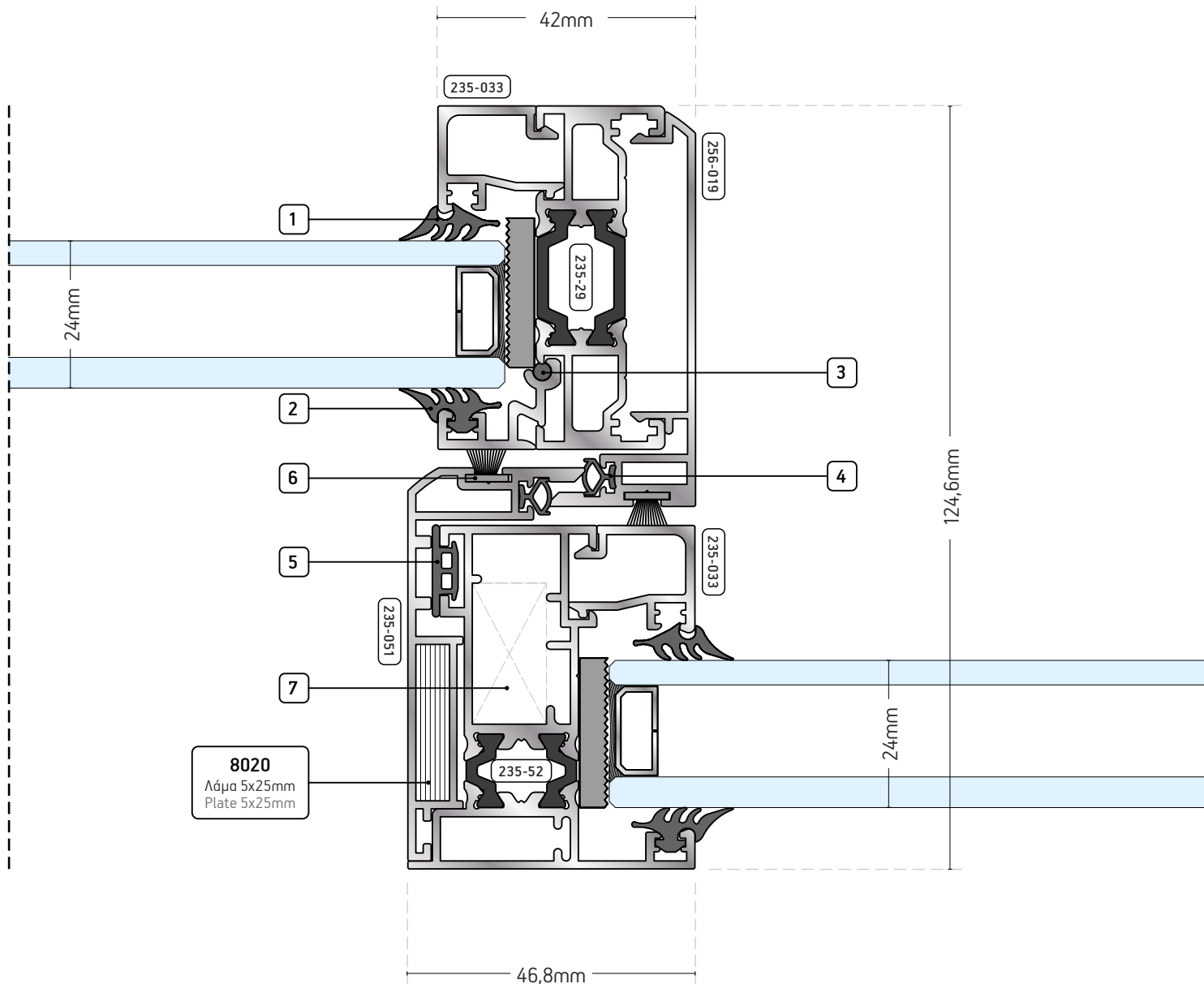




/ ΠΑΡΑΘΥΡΟ ΔΙΦΥΛΛΟ ΕΠΑΛΛΗΛΟ ΜΕ ΣΤΑΘΕΡΟ ΚΑΙ ΣΤΕΝΟ ΓΑΝΤΖΟ
DOUBLE-SASH SLIDING WINDOW WITH FIXED LIGHT AND NARROW HOOK

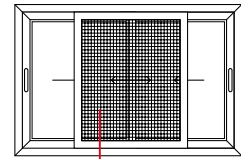
ΤΟΜΗ / SECTION 14

- | | | |
|---|--|--|
| <p>1. 94-20-00-7064
Λάστιχο στήριξης τζαμιού Νο43 (EPDM)
Glazing gasket No43 (EPDM)</p> <p>2. 94-20-00-7033
Λάστιχο στήριξης τζαμιού Νο42 (EPDM)
Glazing gasket No42 (EPDM)</p> <p>3. 94-20-00-5224
Λάστιχο Νο46 (EPDM)
Gasket No 46 (EPDM)</p> <p>4. 94-20-00-5119
Λάστιχο Νο4
Bubble gasket No4</p> | <p>5. 94-20-00-2400-37
Λάστιχο EPDM Νο141
Elastic EPDM No141</p> <p>6. 94-20-00-5155-2 (Μαύρο, Black)
94-20-00-5155-3 (Γκρι, Grey)
Βουρτσάκι στεγάνωσης Νο 7
Strip brush No 7</p> | <p>7. 94-20-00-5824
Γωνία χυτή Νο 7018
Die-cast aluminium joint corner No 7018</p> <p>94-20-00-5266
Γωνία αλουμινίου Νο 7018
Aluminium joint corner No 7018</p> <p>94-20-00-3000
Γωνία CAL 23x11x23mm για 225-64
Aluminium joint corner 23x11x23mm for 225-64</p> |
|---|--|--|



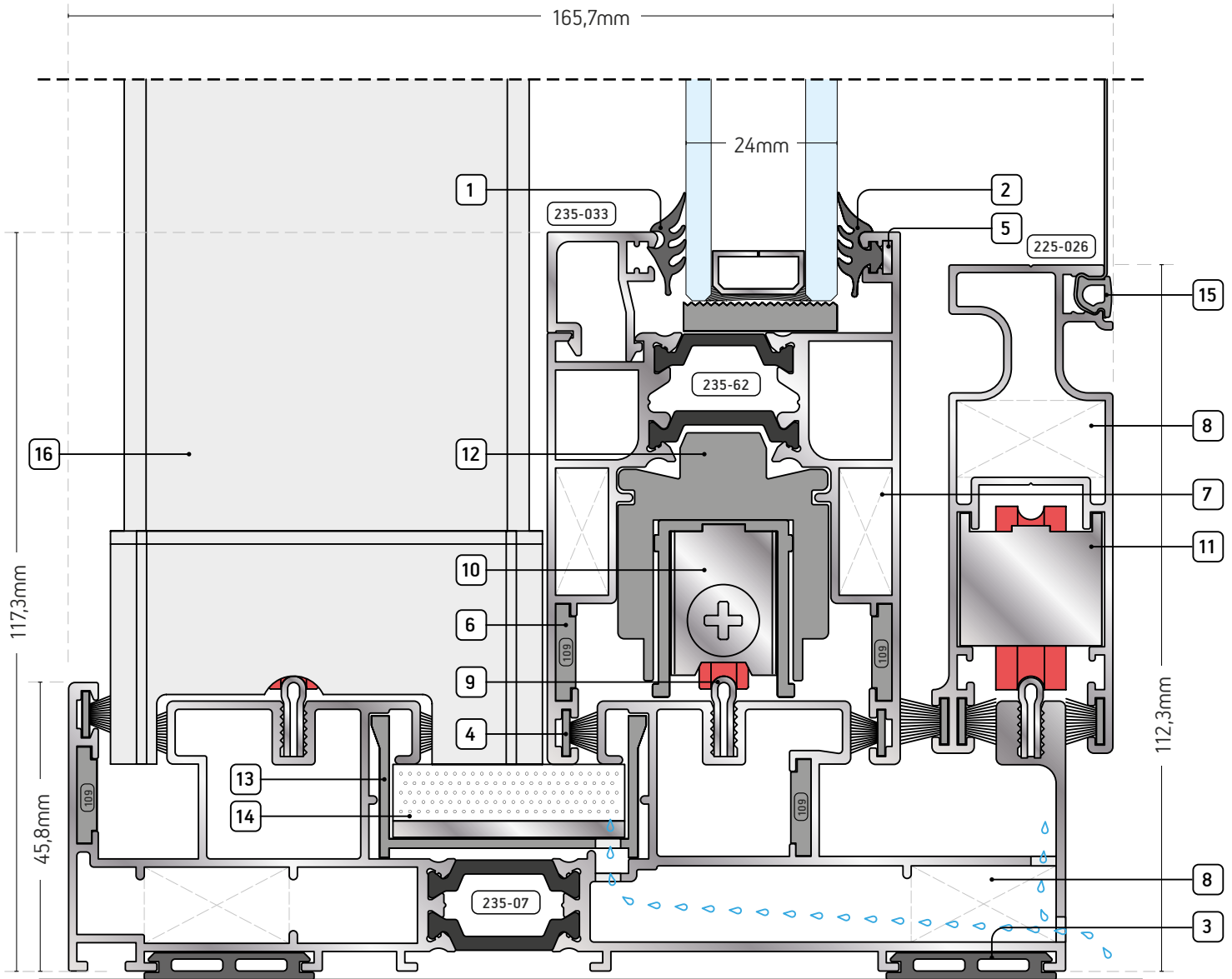
/ ΠΑΡΑΘΥΡΟ ΔΙΦΥΛΛΟ ΕΠΑΛΛΗΛΟ ΜΕ ΣΙΤΑ ΣΕ ΤΡΙΠΛΟ ΟΔΗΓΟ
DOUBLE-SASH SLIDING WINDOW WITH MOSQUITO NET ON TRIPLE RAIL

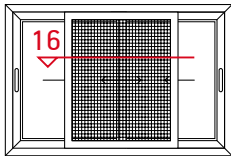
ΤΟΜΗ / SECTION 15



15▶

- | | | |
|---|---|--|
| <p>1. 94-20-00-7064
Λάστιχο στήριξης τζαμιού Νο43 (EPDM)
Glazing gasket No43 (EPDM)</p> <p>2. 94-20-00-7033
Λάστιχο στήριξης τζαμιού Νο42 (EPDM)
Glazing gasket No42 (EPDM)</p> <p>3. 94-20-00-7054
Λάστιχο Νο225
Bubble gasket No225</p> <p>4. 94-20-00-5155-2 (Μαύρο, Black)
94-20-00-5155-3 (Γκρι, Grey)
Βουρτσάκι στεγάνωσης Νο 7
Strip brush No 7</p> <p>5. 94-20-00-5599
Γωνία ευθυγράμμισης INOX Νο101
INOX alignment corner No101</p> | <p>6. 94-20-00-5046
Πλαστική γωνία ευθυγράμμισης 109
Plastic alignment square 109</p> <p>7. 94-20-00-5836
Γωνία γωνιάστρας 101-075 / 7,5mm
Machine pressed joined corner 101-075 / 7,5mm</p> <p>8. 94-20-00-5824
Γωνία χυτή Νο 7018
Die-cast aluminium joint corner No 7018</p> <p>94-20-00-5266
Γωνία αλουμινίου Νο 7018
Aluminium joint corner No 7018</p> <p>94-20-00-3000
Γωνία CAL 23x11x23mm για 225-64
Aluminium joint corner 23x11x23mm for 225-64</p> | <p>9. 94-20-06-6301
Ανοξείδωτη ράγα 220
Stainless steel rail 220</p> <p>10. 94-20-00-4391
Ράουλο διπλό Νο 235
Double roller No 235</p> <p>11. 94-20-00-5594
Ράουλο διπλό μεταλλικό Νο210
Double adjustable metallic roller No210</p> <p>12. 94-20-00-4135
Πλαστική προσθήκη κλειδαριάς (80mm)
Plastic addition to the lock (80mm)</p> <p>13. 94-20-00-9007
Θερμομονωτική προσθήκη οδηγού 235
Insulating bar for 235 frame profile</p> |
|---|---|--|

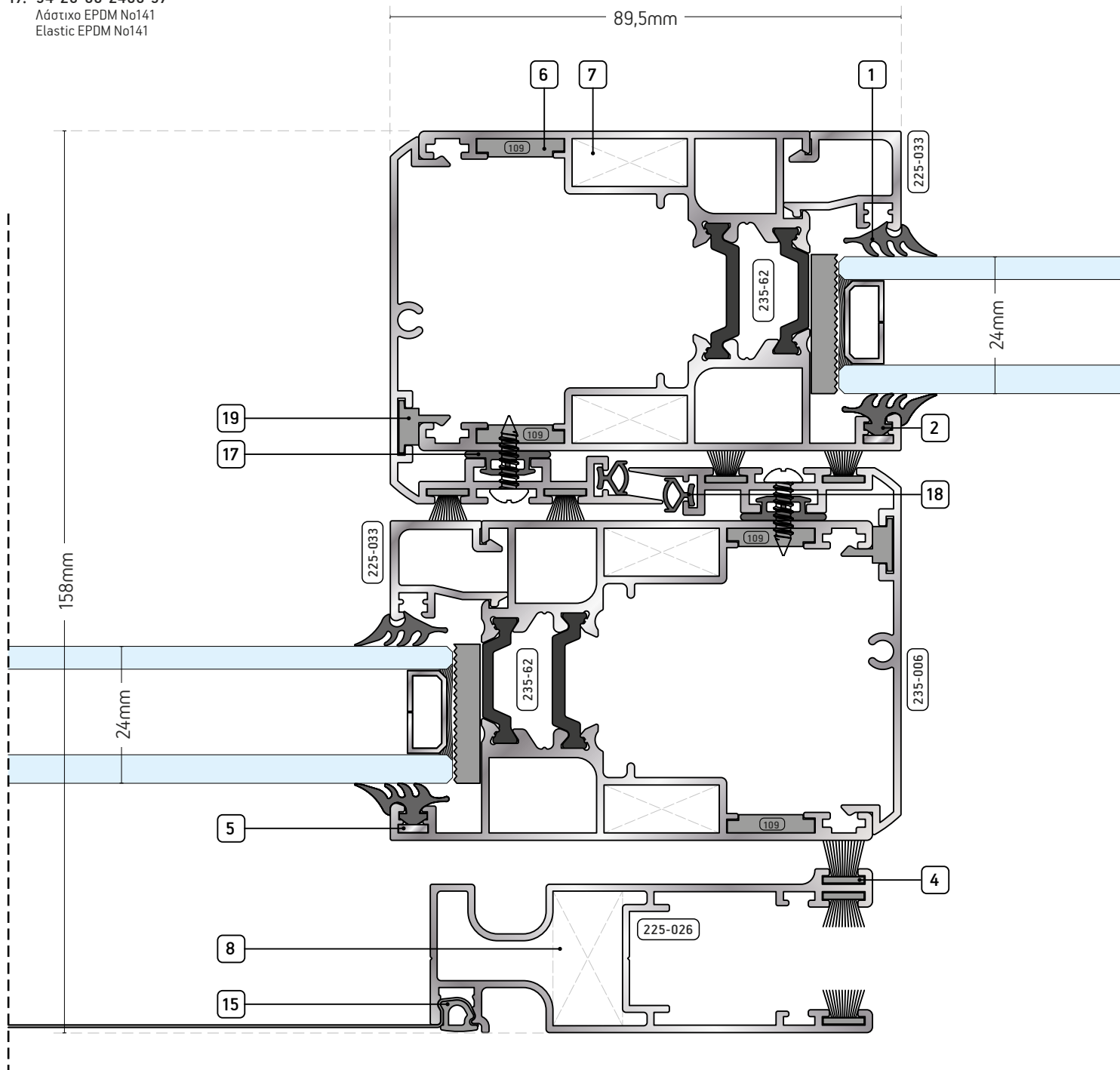




/ ΠΑΡΑΘΥΡΟ ΔΙΦΥΛΛΟ ΕΠΑΛΛΗΛΟ ΜΕ ΣΙΤΑ ΣΕ ΤΡΙΠΛΟ ΟΔΗΓΟ
DOUBLE-SASH SLIDING WINDOW WITH MOSQUITO NET ON TRIPLE RAIL

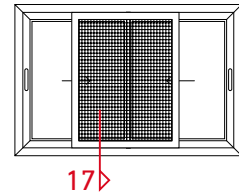
ΤΟΜΗ / SECTION 16

- | | |
|---|---|
| <p>14. 94-20-00-4812
Σφουγγαράκι στεγάνωσης 225
Isolation sponge Exalco 225</p> <p>15. 94-20-00-9005
Κούμπωμα αντικουνουπικό Exalco
Plastic clip for mosquito net frame Exalco</p> <p>16. 94-20-00-4161
Τάπα αγκίστρου 235-006
Rabbit seal plug for profile 235-006</p> <p>17. 94-20-00-2400-37
Λάστιχο EPDM Νο141
Elastic EPDM No141</p> | <p>18. 94-20-00-5119
Ελαστικό παρέμβυσμα Νο4
Bubble elastic gasket No4</p> <p>19. 94-20-00-5891
Πλαστικό κούμπωμα αγκίστρου 230-008
Plastic clip for hook profile 230-008</p> |
|---|---|

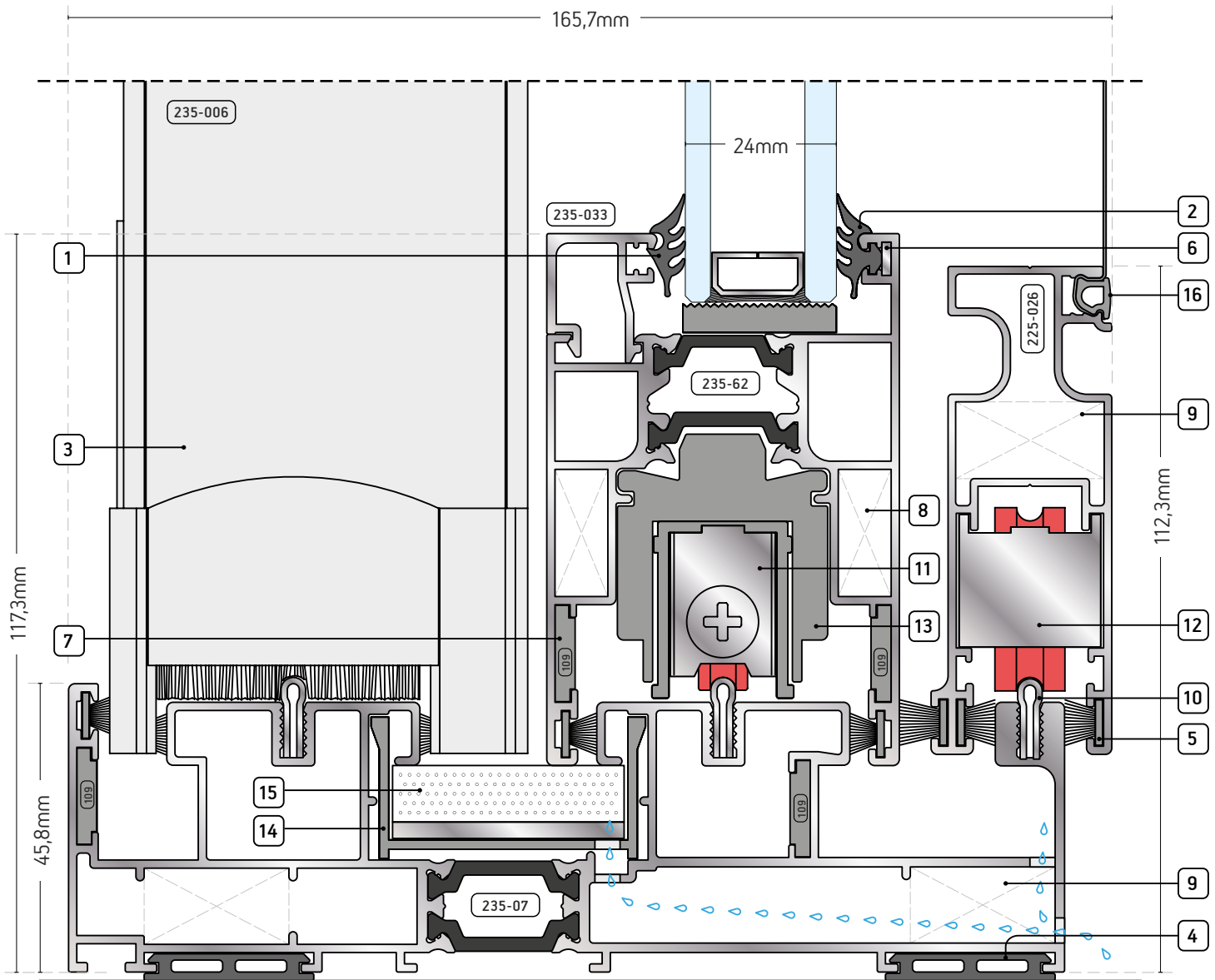


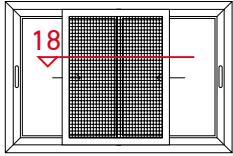
/ ΠΑΡΑΘΥΡΟ ΔΙΦΥΛΛΟ ΕΠΑΛΛΗΛΟ ΜΕ ΣΤΕΝΟ ΓΑΝΤΖΟ ΚΑΙ ΣΙΤΑ ΣΕ ΤΡΙΠΛΟ ΟΔΗΓΟ
DOUBLE-SASH SLIDING WINDOW WITH NARROW HOOK AND MOSQUITO NET ON TRIPLE RAIL

ΤΟΜΗ / SECTION 17



- | | | |
|--|---|---|
| <p>1. 94-20-00-7064
Λάστιχο στήριξης τζαμιού Νο43 (EPDM)
Glazing gasket No43 (EPDM)</p> <p>2. 94-20-00-7033
Λάστιχο στήριξης τζαμιού Νο42 (EPDM)
Glazing gasket No42 (EPDM)</p> <p>3. 94-20-00-3361
Πlastική τάπα αγκίστρου 235-031 με καπάκι
Plastic hook seal 235-031 with cap</p> <p>4. 94-20-00-7054
Λάστιχο Νο225
Bubble gasket No225</p> | <p>5. 94-20-00-5155-2 (Μαύρο, Black)
94-20-00-5155-3 (Γκρι, Grey)
Βουρτσάκι στεγάνωσης Νο 7
Strip brush No 7</p> <p>6. 94-20-00-5599
Γωνία ευθυγράμμισης INOX Νο101
INOX alignment corner No101</p> <p>7. 94-20-00-5046
Πlastική γωνία ευθυγράμμισης 109
Plastic alignment square 109</p> <p>8. 94-20-00-5836
Γωνία γωνιάστρας 101-075 / 7,5mm
Machine pressed joined corner 101-075 / 7,5mm</p> | <p>9. 94-20-00-5824
Γωνία χυτή Νο 7018
Die-cast aluminium joint corner No 7018</p> <p>94-20-00-5266
Γωνία αλουμινίου Νο 7018
Aluminium joint corner No 7018</p> <p>94-20-00-3000
Γωνία CAL 23x11x23mm για 225-64
Aluminium joint corner 23x11x23mm for 225-64</p> <p>10. 94-20-06-6301
Ανοξείδωτη ράγα 220
Stainless steel rail 220</p> |
|--|---|---|

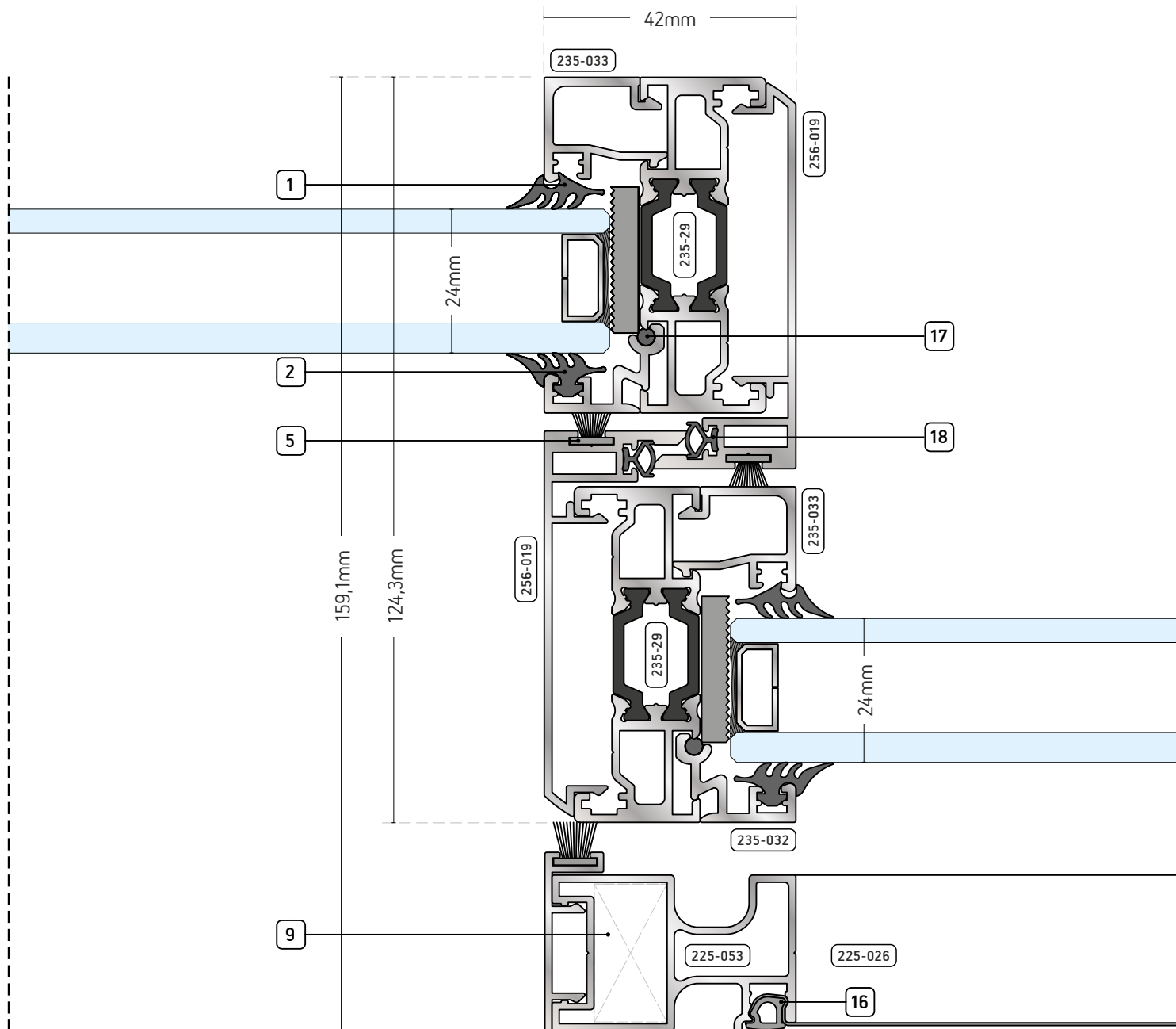




**/ ΠΑΡΑΘΥΡΟ ΔΙΦΥΛΛΟ ΕΠΑΛΛΗΛΟ ΜΕ ΣΤΕΝΟ ΓΑΝΤΖΟ
ΚΑΙ ΣΙΤΑ ΣΕ ΤΡΙΠΛΟ ΟΔΗΓΟ**
**DOUBLE-SASH SLIDING WINDOW WITH NARROW HOOK
AND MOSQUITO NET ON TRIPLE RAIL**

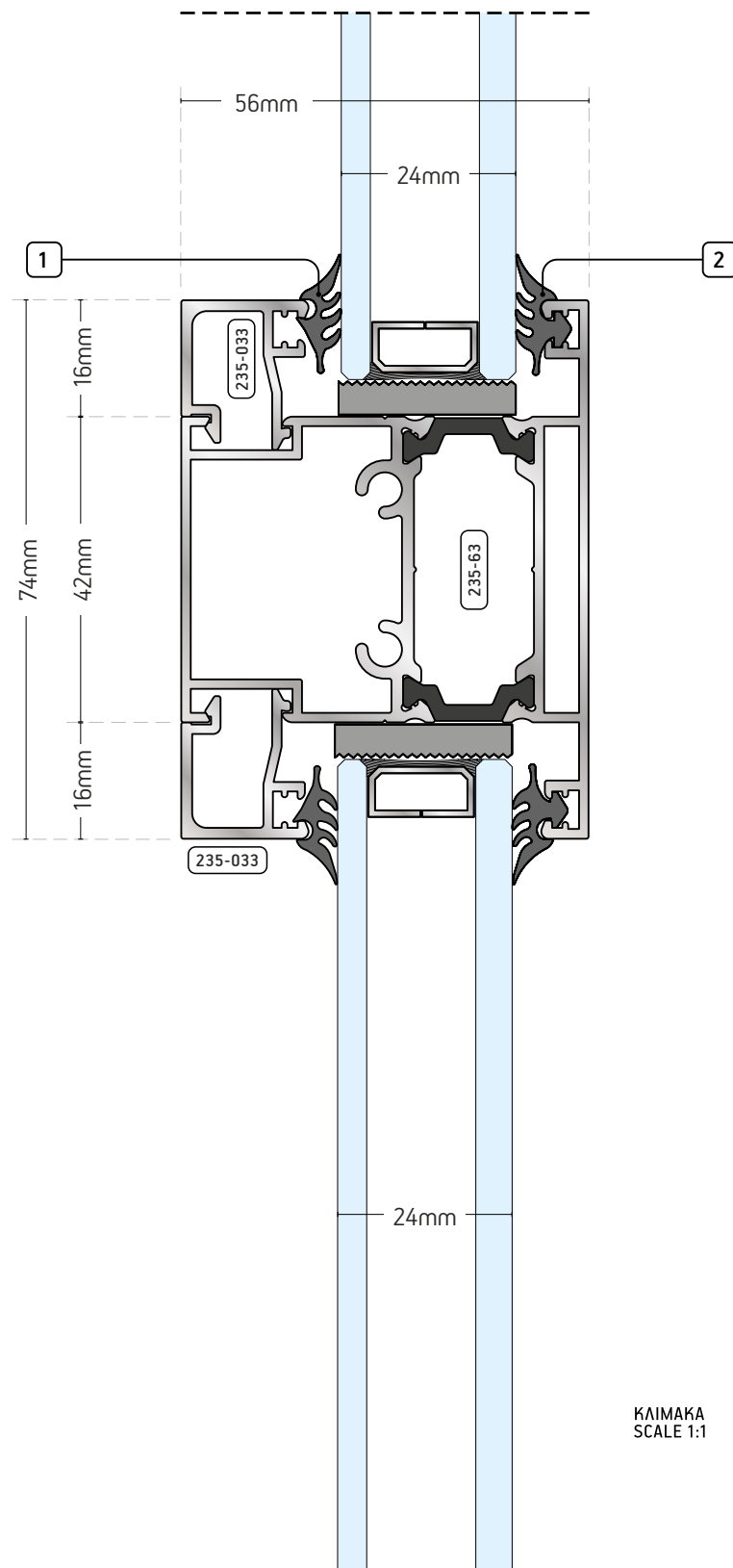
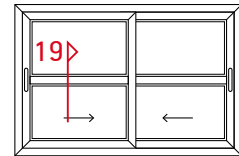
ΤΟΜΗ / SECTION 18

- | | | |
|---|--|---|
| <p>11. 94-20-00-4391
Ράουλο διπλό Νο 235
Double roller No 235</p> <p>12. 94-20-00-5594
Ράουλο διπλό μεταλλικό Νο210
Double adjustable metallic roller No210</p> <p>13. 94-20-00-4135
Πλαστική προσθήκη κλειδαριάς (80mm)
Plastic addition to the lock (80mm)</p> | <p>14. 94-20-00-9007
Θερμομονωτική προσθήκη οδηγού 235
Insulating bar for 235 frame profile</p> <p>15. 94-20-00-4812
Σφουγγαράκι στεγάνωσης 225
Isolation sponge Exalco 225</p> <p>16. 94-20-00-9005
Κομπώμα αντικουνουπικό Exalco
Plastic clip for mosquito net frame Exalco</p> | <p>17. 94-20-00-5224
Λάστιχο Νο46 (EPDM)
Gasket No 46 (EPDM)</p> <p>18. 94-20-00-5119
Λάστιχο Νο4
Bubble gasket No4</p> |
|---|--|---|

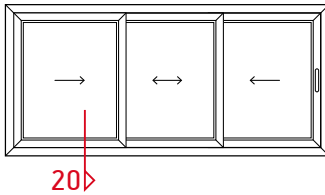


/ ΠΑΡΑΘΥΡΟ ΔΙΦΥΛΛΟ ΕΠΑΛΛΗΛΟ ΜΕ ΧΩΡΙΣΜΑ
DOUBLE-SASH SLIDING WINDOW WITH T-PROFILE

ΤΟΜΗ / SECTION 19



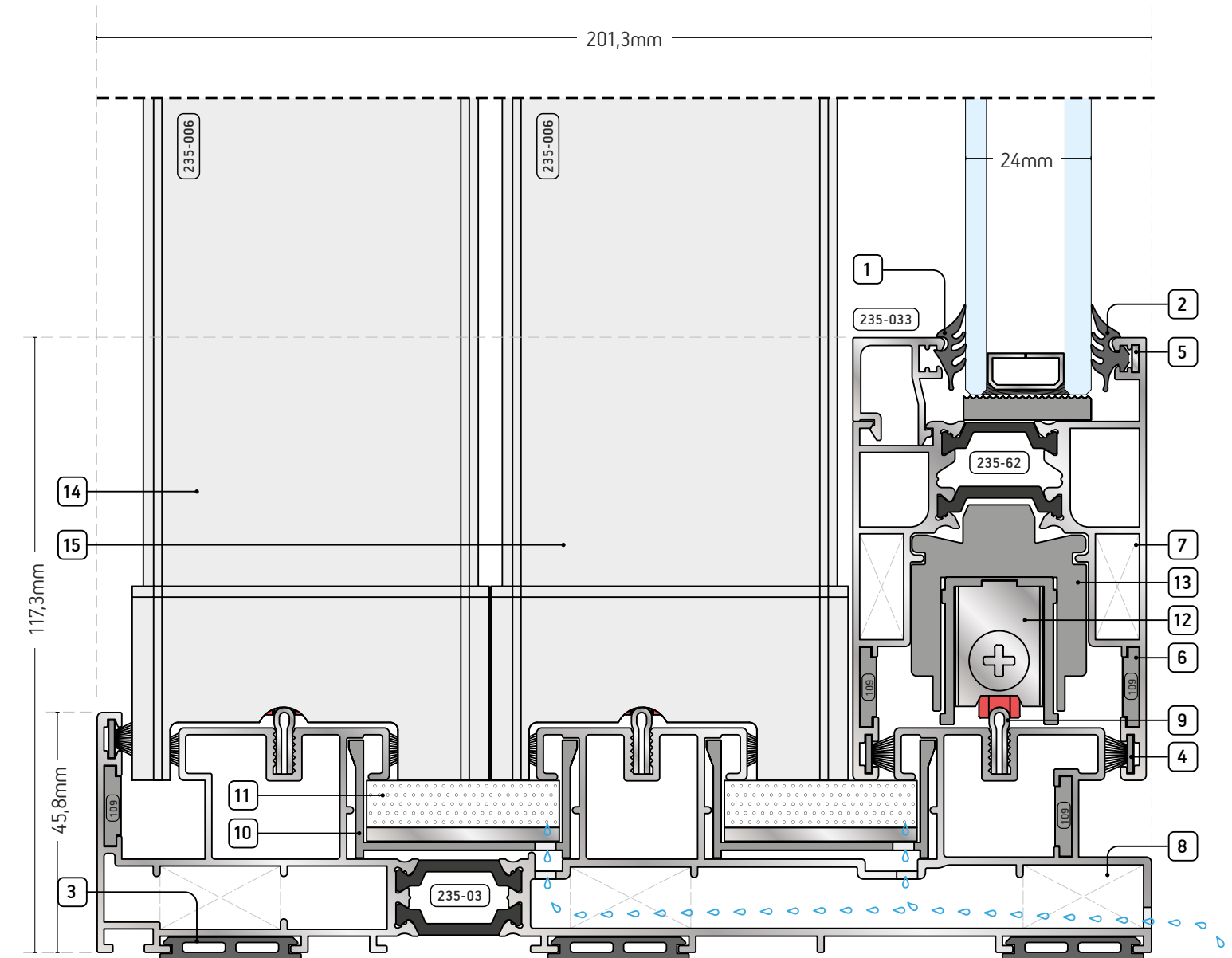
1. **94-20-00-7064**
Λάστιχο στήριξης τζαμιού Νο43 (EPDM)
Glazing gasket No43 (EPDM)
2. **94-20-00-7033**
Λάστιχο στήριξης τζαμιού Νο42 (EPDM)
Glazing gasket No42 (EPDM)



/ ΠΑΡΑΘΥΡΟ ΤΡΙΦΥΛΛΟ ΕΠΑΛΛΗΛΟ
TRIPLE-SASH SLIDING WINDOW

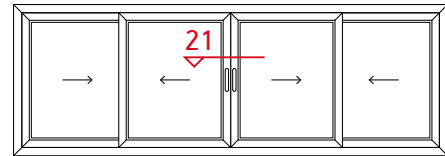
ΤΟΜΗ / SECTION 20

- | | | |
|---|---|--|
| <p>1. 94-20-00-7064
Λάστιχο στήριξης τζαμιού Νο43 (EPDM)
Glazing gasket No43 (EPDM)</p> <p>2. 94-20-00-7033
Λάστιχο στήριξης τζαμιού Νο42 (EPDM)
Glazing gasket No42 (EPDM)</p> <p>3. 94-20-00-7054
Λάστιχο Νο225
Bubble gasket No225</p> <p>4. 94-20-00-5155-2 (Μαύρο, Black)
94-20-00-5155-3 (Γκρι, Grey)
Βουρτσάκι στεγάνωσης Νο 7
Strip brush No 7</p> <p>5. 94-20-00-5599
Γωνία ευθυγράμμισης INOX Νο101
INOX alignment corner No101</p> | <p>6. 94-20-00-5046
Πλαστική γωνία ευθυγράμμισης 109
Plastic alignment square 109</p> <p>7. 94-20-00-5836
Γωνία γωνιάστρας 101-075 / 7,5mm
Machine pressed joined corner 101-075 / 7,5mm</p> <p>8. 94-20-00-5824
Γωνία χυτή Νο 7018
Die-cast aluminium joint corner No 7018</p> <p>94-20-00-5266
Γωνία αλουμινίου Νο 7018
Aluminium joint corner No 7018</p> <p>94-20-00-3000
Γωνία CAL 23x11x23mm για 225-64
Aluminium joint corner 23x11x23mm for 225-64</p> | <p>9. 94-20-06-6301
Ανοξείδωτη ράγα 220
Stainless steel rail 220</p> <p>10. 94-20-00-9007
Θερμομονωτική προσθήκη οδηγού 235
Insulating bar for 235 frame profile</p> <p>11. 94-20-00-4812
Σφουγγαράκι στεγάνωσης 225
Isolation sponge Exalco 225</p> <p>12. 94-20-00-4391
Ράουλο διπλό Νο 235
Double roller No 235</p> <p>13. 94-20-00-4135
Πλαστική προσθήκη κλειδαριάς (80mm)
Plastic addition to the lock (80mm)</p> <p>14. 94-20-00-4161
Τάπα αγκίστρου 235-006 - Αριστερή
Rabbit seal plug for profile 235-006 - Left</p> <p>15. 94-20-00-4162
Τάπα αγκίστρου 235-006 - Δεξιά
Rabbit seal plug for profile 235-006 - Right</p> |
|---|---|--|

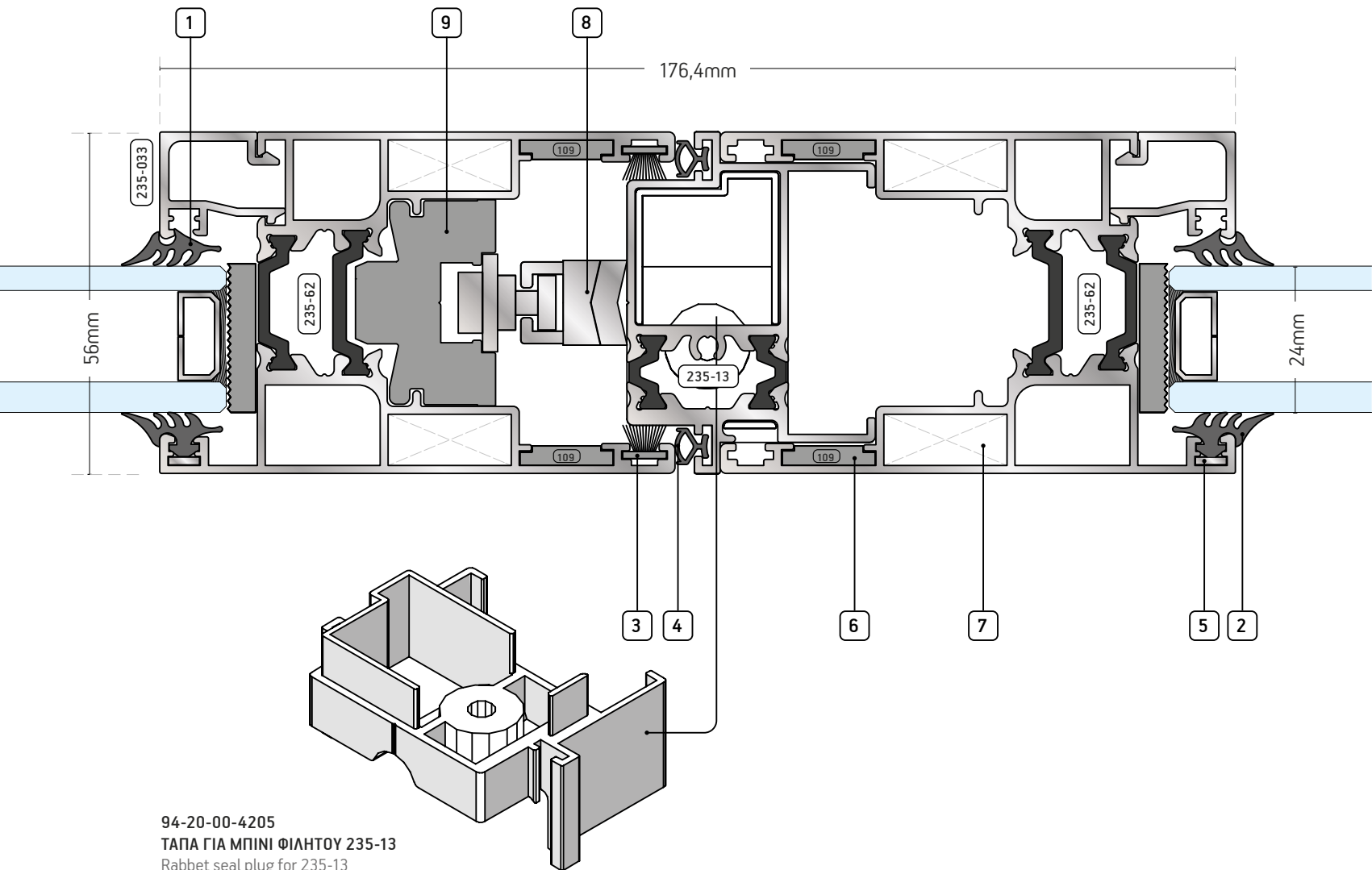


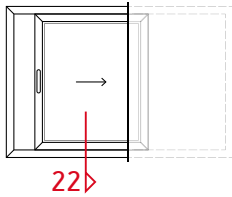
/ ΠΑΡΑΘΥΡΟ ΤΕΤΡΑΦΥΛΛΟ ΕΠΑΛΛΗΛΟ ΦΙΛΗΤΟ ΣΤΟ ΚΕΝΤΡΟ ΣΕ ΔΙΠΛΟ ΟΔΗΓΟ
FOUR-SASH SLIDING WINDOW ON DOUBLE RAIL WITH CENTERED LOCK

ΤΟΜΗ / SECTION 21



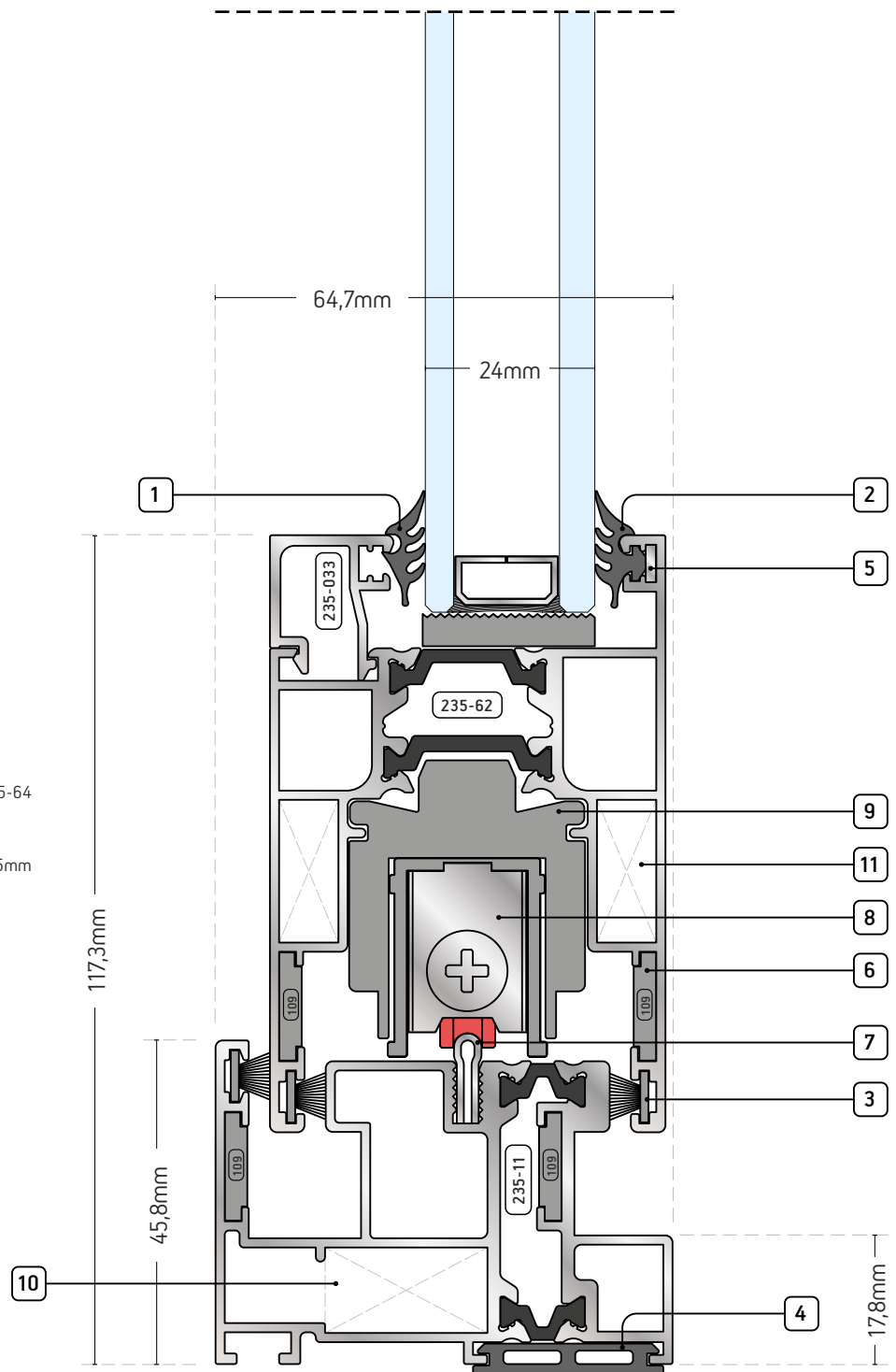
- | | |
|---|--|
| <p>1. 94-20-00-7064
Λάστιχο στήριξης τζαμιού Νο43 (EPDM)
Glazing gasket No43 (EPDM)</p> <p>2. 94-20-00-7033
Λάστιχο στήριξης τζαμιού Νο42 (EPDM)
Glazing gasket No42 (EPDM)</p> <p>3. 94-20-00-5155-2 (Μαύρο, Black)
94-20-00-5155-3 (Γκρι, Grey)
Βουρτσάκι στεγάνωσης Νο 7
Strip brush No 7</p> <p>4. 94-20-00-5119
Λάστιχο Νο4
Bubble gasket No4</p> <p>5. 94-20-00-5599
Γωνία ευθυγράμμισης INOX Νο101
INOX alignment corner No101</p> | <p>6. 94-20-00-5046
Πλαστική γωνία ευθυγράμμισης 109
Plastic alignment square 109</p> <p>7. 94-20-00-5836
Γωνία γωνιάστρας 101-075 / 7,5mm
Machine pressed joined corner 101-075 / 7,5mm</p> <p>8. 94-20-00-3559
Προσθήκη μηχανισμού κλειδώματος 2 και 3 σημείων
Addition of 2 and 3-point locking mechanism</p> <p>9. 94-20-00-3219
Μηχανισμός in-line ύψους 15mm (L-1000 μανιτάρι)
In-line gear for height 15mm (L-1000 mushroom lock)</p> <p>94-20-00-3220
Μηχανισμός in-line ύψους 15mm (L-1600 μανιτάρι)
In-line gear for height 15mm (L-1600 mushroom lock)</p> <p>94-20-00-4346
Μηχανισμός in-line ύψους 15mm (L-600 MV2 μανιτάρι)
In-line gear for height 15mm (L-600 MV2 mushroom lock)</p> |
|---|--|





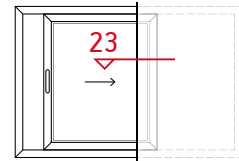
/ ΠΑΡΑΘΥΡΟ ΜΟΝΟΦΥΛΛΟ ΧΩΝΕΥΤΟ
BUILD-IN SINGLE-SASH WINDOW
ΤΟΜΗ / SECTION 22

1. **94-20-00-7064**
Λάστιχο στήριξης τζαμιού Νο43 (EPDM)
Glazing gasket No43 (EPDM)
2. **94-20-00-7033**
Λάστιχο στήριξης τζαμιού Νο42 (EPDM)
Glazing gasket No42 (EPDM)
3. **94-20-00-5155-2 (Μαύρο, Black)**
94-20-00-5155-3 (Γκρι, Grey)
Βουρτσάκι στεγάνωσης Νο 7
Strip brush No 7
4. **94-20-00-5119**
Λάστιχο Νο4
Bubble gasket No4
5. **94-20-00-5599**
Γωνία ευθυγράμμισης INOX Νο101
INOX alignment corner No101
6. **94-20-00-5046**
Πλαστική γωνία ευθυγράμμισης 109
Plastic alignment square 109
7. **94-20-06-6301**
Ανοξείδωτη ράγα 220
Stainless steel rail 220
8. **94-20-00-4391**
Ράουλο διπλό Νο 235
Double roller No 235
9. **94-20-00-4135**
Πλαστική προσθήκη κλειδαριάς (80mm)
Plastic addition to the lock (80mm)
10. **94-20-00-5824**
Γωνία χυτή Νο 7018
Die-cast aluminium joint corner No 7018
- 94-20-00-5266**
Γωνία αλουμινίου Νο 7018
Aluminium joint corner No 7018
- 94-20-00-3000**
Γωνία CAL 23x11x23mm για 225-64
Aluminium joint corner 23x11x23mm for 225-64
11. **94-20-00-5836**
Γωνία γωνιάστρας 101-075 / 7,5mm
Machine pressed joined corner 101-075 / 7,5mm

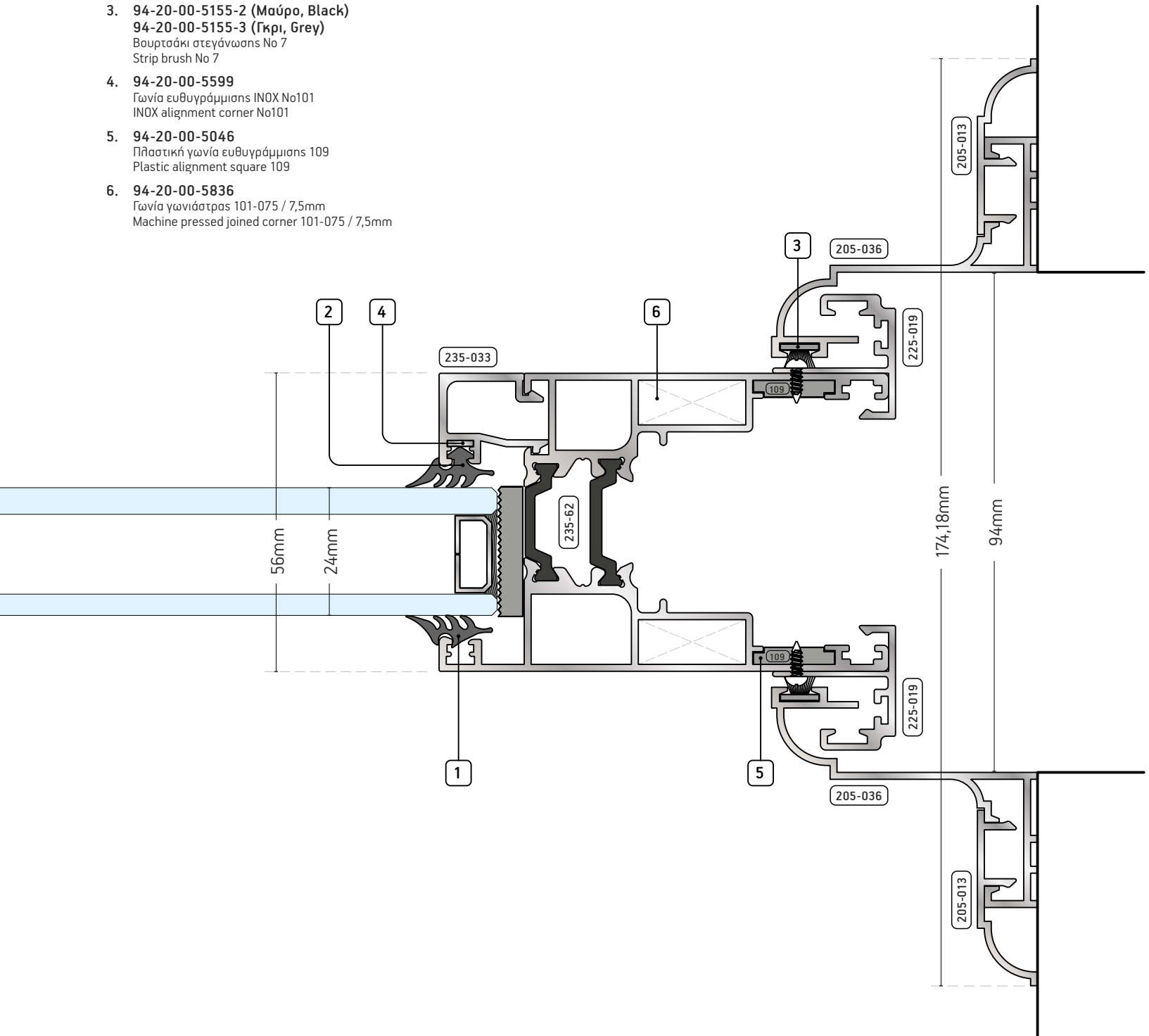


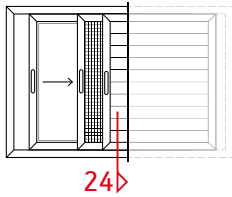
/ ΠΑΡΑΘΥΡΟ ΜΟΝΟΦΥΛΛΟ ΧΩΝΕΥΤΟ
BUILD-IN SINGLE-SASH WINDOW

ΤΟΜΗ / SECTION 23



1. **94-20-00-7064**
 Λάστιχο στήριξης τζαμιού Νο43 (EPDM)
 Glazing gasket No43 (EPDM)
2. **94-20-00-7033**
 Λάστιχο στήριξης τζαμιού Νο42 (EPDM)
 Glazing gasket No42 (EPDM)
3. **94-20-00-5155-2 (Μαύρο, Black)**
94-20-00-5155-3 (Γκρι, Grey)
 Βουρτσάκι στεγάνωσης Νο 7
 Strip brush No 7
4. **94-20-00-5599**
 Γωνία ευθυγράμμισης INOX Νο101
 INOX alignment corner No101
5. **94-20-00-5046**
 Πλαστική γωνία ευθυγράμμισης 109
 Plastic alignment square 109
6. **94-20-00-5836**
 Γωνία γωνιάστρας 101-075 / 7,5mm
 Machine pressed joined corner 101-075 / 7,5mm





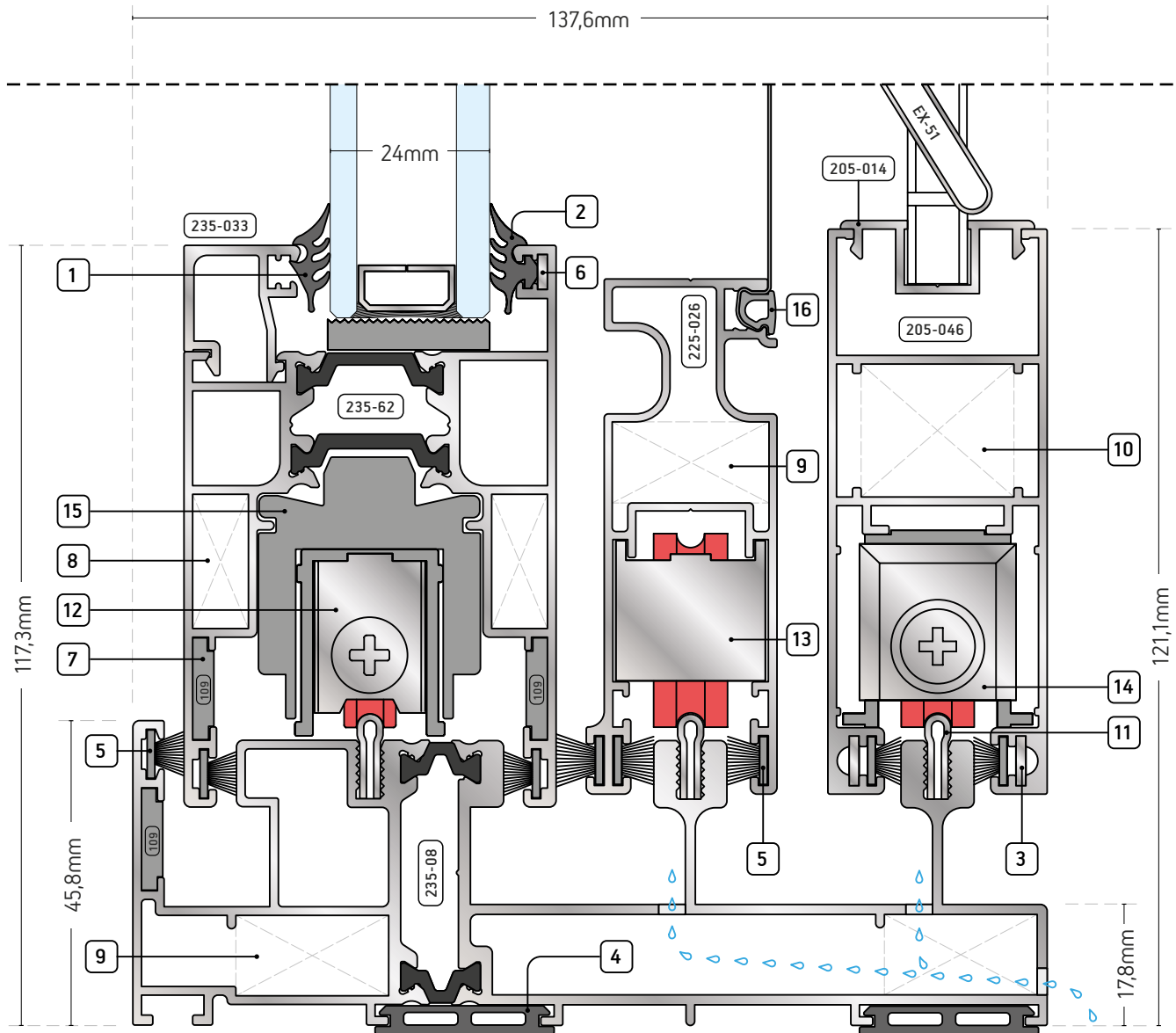
/ ΠΑΡΑΘΥΡΟ ΜΟΝΟΦΥΛΛΟ ΧΩΝΕΥΤΟ ΜΕ ΣΗΤΑ ΚΑΙ ΠΑΝΤΖΟΥΡΙ
BUILD-IN SINGLE-SASH WINDOW WITH MOSQUITO NET AND SHUTTER

ΤΟΜΗ / SECTION 24

1. **94-20-00-7064**
Λάστιχο στήριξης τζαμιού Νο43 (EPDM)
Glazing gasket No43 (EPDM)
2. **94-20-00-7033**
Λάστιχο στήριξης τζαμιού Νο42 (EPDM)
Glazing gasket No42 (EPDM)
3. **94-20-00-5669**
Γωνία ευθυγράμμισης INOX Νο 205
INOX alignment corner No 205
4. **94-20-00-7054**
Λάστιχο Νο225
Bubble gasket No225
5. **94-20-00-5155-2 (Μαύρο, Black)**
94-20-00-5155-3 (Γκρι, Grey)
Βουρτσάκι στεγάνωσης Νο 7
Strip brush No 7

6. **94-20-00-5599**
Γωνία ευθυγράμμισης INOX Νο101
INOX alignment corner No101
7. **94-20-00-5046**
Πλαστική γωνία ευθυγράμμισης 109
Plastic alignment square 109
8. **94-20-00-5836**
Γωνία γωνιάστρας 101-075 / 7,5mm
Machine pressed joined corner 101-075 / 7,5mm
9. **94-20-00-5824**
Γωνία χυτή Νο 7018
Die-cast aluminium joint corner No 7018
- 94-20-00-5266**
Γωνία αλουμινίου Νο 7018
Aluminium joint corner No 7018
- 94-20-00-3000**
Γωνία CAL 23x11x23mm για 225-64
Aluminium joint corner 23x11x23mm for 225-64

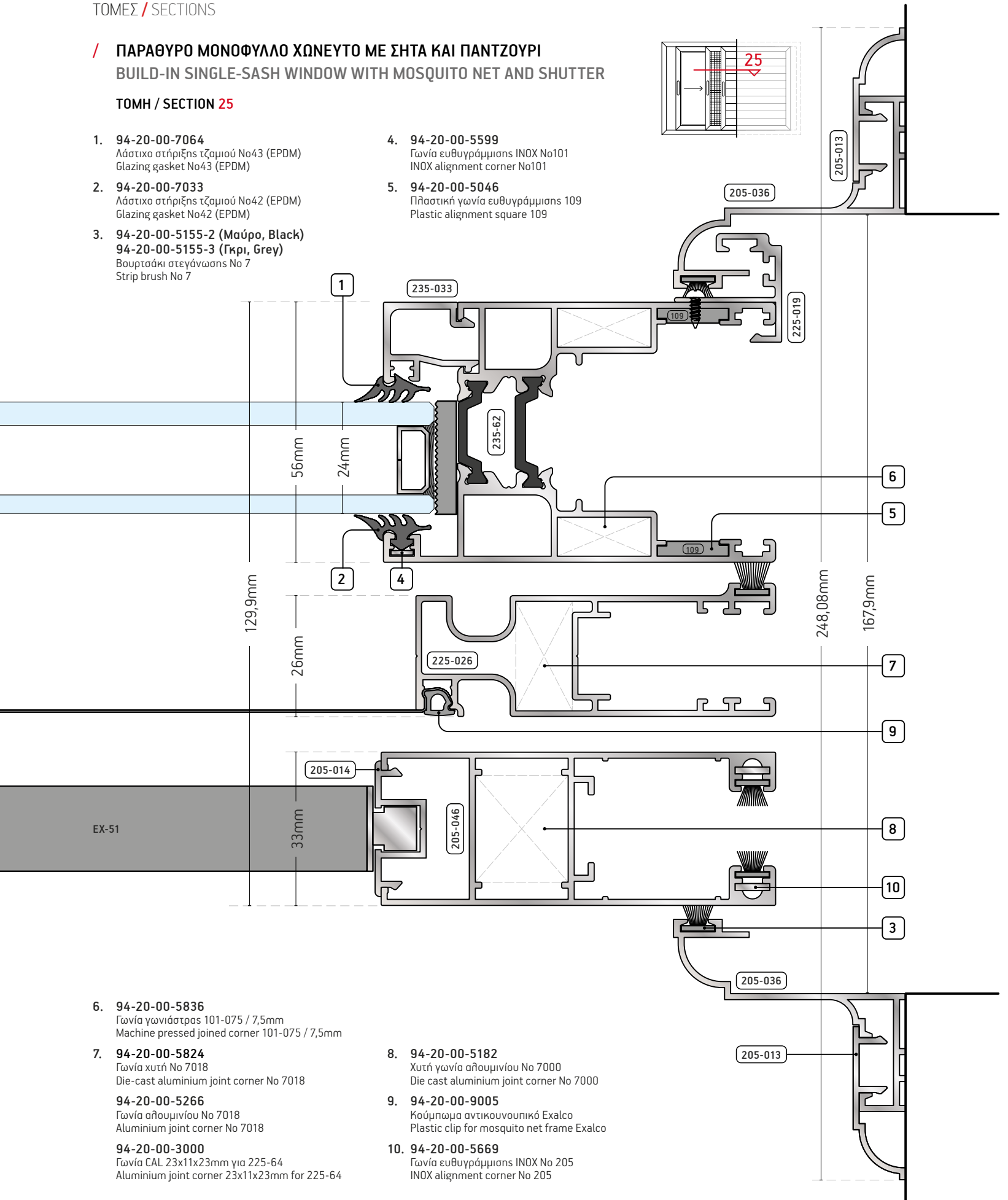
10. **94-20-00-5182**
Χυτή γωνία αλουμινίου Νο 7000
Die cast aluminium joint corner No 7000
11. **94-20-06-6301**
Ανοξείδωτη ράγα 220
Stainless steel rail 220
12. **94-20-00-3837**
Βασικό κουτί ρόουλα GU 937/957 - σετ 2 τεμ.
GU 937/957 basic roller box - set of 2 pcs.
13. **94-20-00-5594**
Διπλό ρυθμιζόμενο μεταλλικό ρόουλο 210
Double adjustable metallic roller 210
14. **94-20-00-5855**
Διπλό ρυθμιζόμενο μεταλλικό ρόουλο 220 STAMEXAL
Double adjustable metallic roller 220 STAMEXAL
15. **94-20-00-3599**
Βάση για μηχανισμό 38 mm
PVC Spacer for mechanism 38 mm
16. **94-20-00-9005**
Κούμπωμα αντικουνοσπική Exalco
Plastic clip for mosquito net frame Exalco



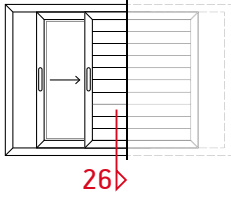
/ ΠΑΡΑΘΥΡΟ ΜΟΝΟΦΥΛΛΟ ΧΩΝΕΥΤΟ ΜΕ ΣΗΤΑ ΚΑΙ ΠΑΝΤΖΟΥΡΙ
BUILD-IN SINGLE-SASH WINDOW WITH MOSQUITO NET AND SHUTTER

ΤΟΜΗ / SECTION 25

- | | |
|--|--|
| <p>1. 94-20-00-7064
Λάστιχο στήριξης τζαμιού Νο43 (EPDM)
Glazing gasket No43 (EPDM)</p> <p>2. 94-20-00-7033
Λάστιχο στήριξης τζαμιού Νο42 (EPDM)
Glazing gasket No42 (EPDM)</p> <p>3. 94-20-00-5155-2 (Μαύρο, Black)
94-20-00-5155-3 (Γκρι, Grey)
Βουρτσάκι στεγάνωσης Νο 7
Strip brush No 7</p> | <p>4. 94-20-00-5599
Γωνία ευθυγράμμισης INOX Νο101
INOX alignment corner No101</p> <p>5. 94-20-00-5046
Πlastική γωνία ευθυγράμμισης 109
Plastic alignment square 109</p> |
|--|--|



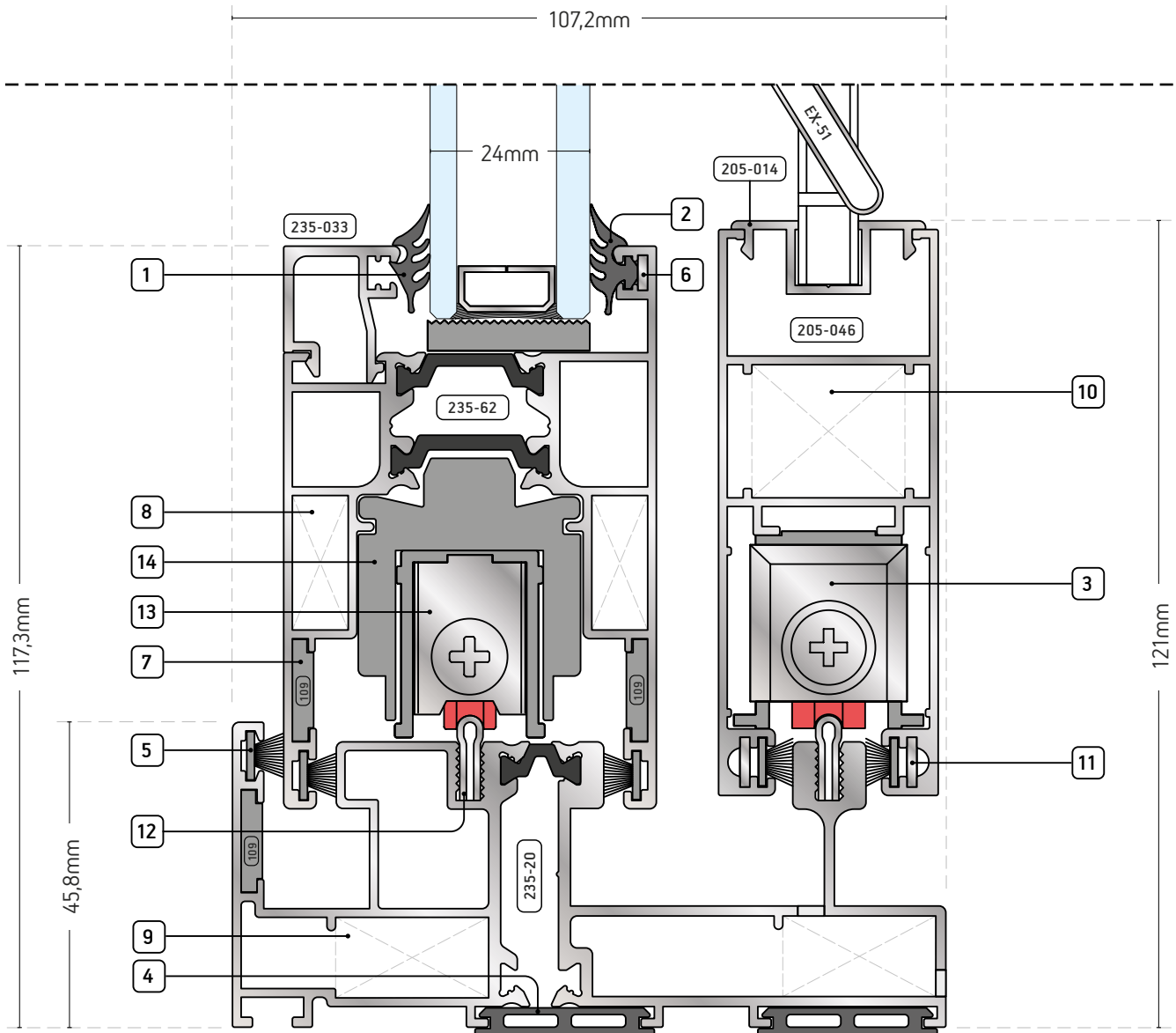
- | | |
|--|--|
| <p>6. 94-20-00-5836
Γωνία γωνιάστρας 101-075 / 7,5mm
Machine pressed joined corner 101-075 / 7,5mm</p> <p>7. 94-20-00-5824
Γωνία χυτή Νο 7018
Die-cast aluminium joint corner No 7018</p> <p>94-20-00-5266
Γωνία αλουμινίου Νο 7018
Aluminium joint corner No 7018</p> <p>94-20-00-3000
Γωνία CAL 23x11x23mm για 225-64
Aluminium joint corner 23x11x23mm for 225-64</p> | <p>8. 94-20-00-5182
Χυτή γωνία αλουμινίου Νο 7000
Die cast aluminium joint corner No 7000</p> <p>9. 94-20-00-9005
Κούμπωμα αντικουνουπικό Exalco
Plastic clip for mosquito net frame Exalco</p> <p>10. 94-20-00-5669
Γωνία ευθυγράμμισης INOX Νο 205
INOX alignment corner No 205</p> |
|--|--|



/ ΠΑΡΑΘΥΡΟ ΜΟΝΟΦΥΛΛΟ ΧΩΝΕΥΤΟ ΜΕ ΠΑΝΤΖΟΥΡΙ
BUILD-IN SINGLE-SASH WINDOW WITH SHUTTER

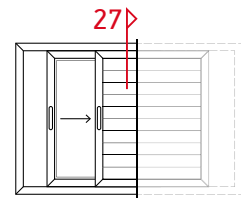
ΤΟΜΗ / SECTION 26

- | | | |
|---|---|--|
| <p>1. 94-20-00-7064
Λάστιχο στήριξης τζαμιού Νο43 (EPDM)
Glazing gasket No43 (EPDM)</p> <p>2. 94-20-00-7033
Λάστιχο στήριξης τζαμιού Νο42 (EPDM)
Glazing gasket No42 (EPDM)</p> <p>3. 94-20-00-5855
Διπλό ρυθμιζόμενο μεταλλικό ρόουλο 220 STAMEXAL
Double adjustable metallic roller 220 STAMEXAL</p> <p>4. 94-20-00-7054
Λάστιχο Νο225
Bubble gasket No225</p> <p>5. 94-20-00-5155-2 (Μαύρο, Black)
94-20-00-5155-3 (Γκρι, Grey)
Βουρτσάκι στεγάνωσης Νο 7
Strip brush No 7</p> | <p>6. 94-20-00-5599
Γωνία ευθυγράμμισης INOX Νο101
INOX alignment corner No101</p> <p>7. 94-20-00-5046
Πλαστική γωνία ευθυγράμμισης 109
Plastic alignment square 109</p> <p>8. 94-20-00-5836
Γωνία γωνιάστρας 101-075 / 7,5mm
Machine pressed joined corner 101-075 / 7,5mm</p> <p>9. 94-20-00-5824
Γωνία χυτή Νο 7018
Die-cast aluminium joint corner No 7018</p> <p>94-20-00-5266
Γωνία αλουμινίου Νο 7018
Aluminium joint corner No 7018</p> <p>94-20-00-3000
Γωνία CAL 23x11x23mm για 225-64
Aluminium joint corner 23x11x23mm for 225-64</p> | <p>10. 94-20-00-5182
Χυτή γωνία αλουμινίου Νο 7000
Die cast aluminium joint corner No 7000</p> <p>11. 94-20-00-5669
Γωνία ευθυγράμμισης INOX Νο 205
INOX alignment corner No 205</p> <p>12. 94-20-06-6301
Ανοξείδωτη ράγα 220
Stainless steel rail 220</p> <p>13. 94-20-00-4391
Διπλό ρόουλο Νο 235
Double roller No 235</p> <p>14. 94-20-00-4135
Πλαστική προσθήκη κλειδαριάς (80mm)
Plastic addition to the lock (80mm)</p> |
|---|---|--|

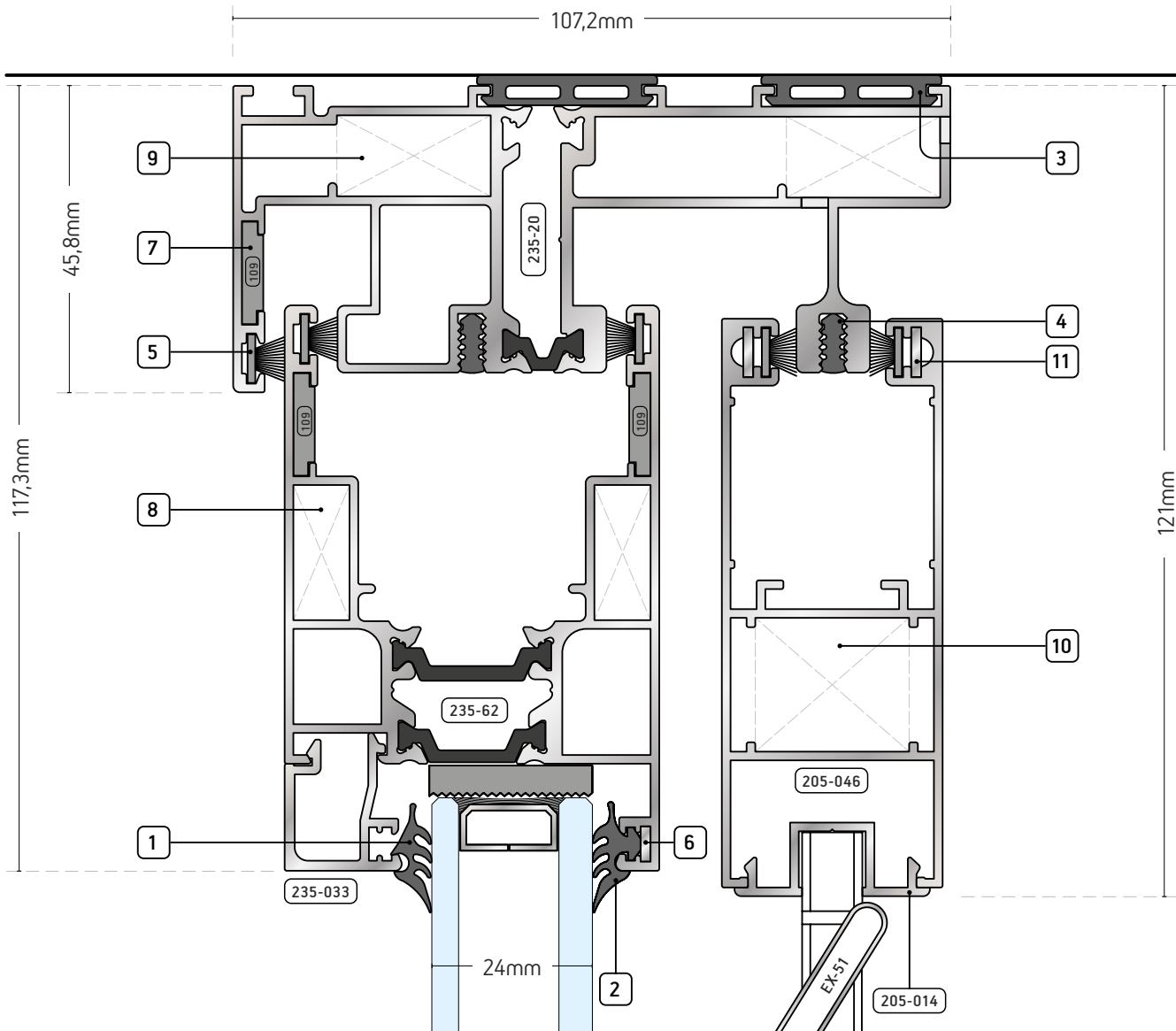


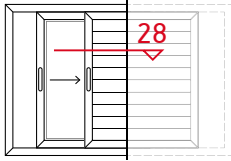
/ ΠΑΡΑΘΥΡΟ ΜΟΝΟΦΥΛΛΟ ΧΩΝΕΥΤΟ ΜΕ ΠΑΝΤΖΟΥΡΙ
BUILD-IN SINGLE-SASH WINDOW WITH SHUTTER

ΤΟΜΗ / SECTION 27

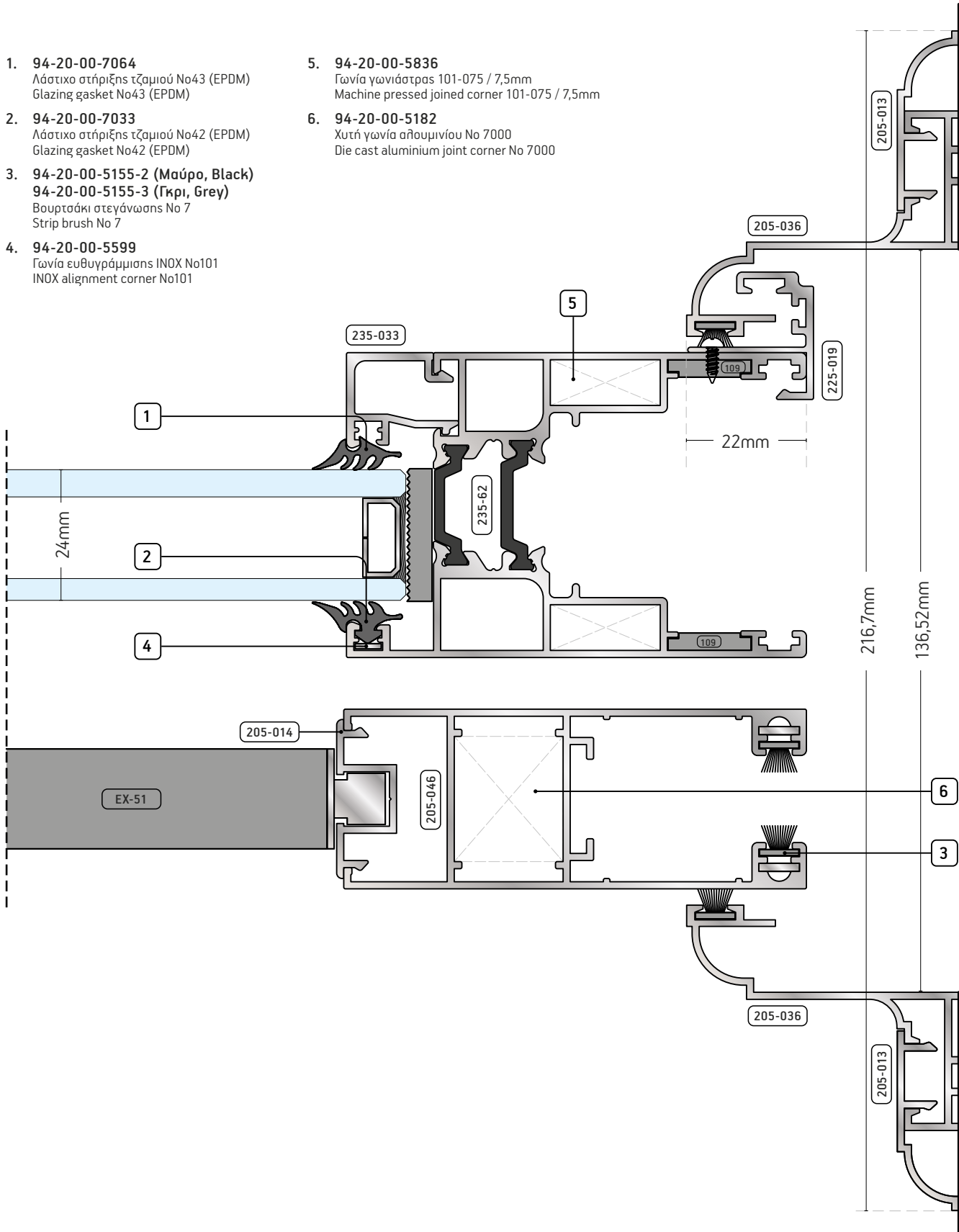


- | | | |
|--|---|---|
| <p>1. 94-20-00-7064
Λάστιχο στήριξης τζαμιού Νο43 (EPDM)
Glazing gasket No43 (EPDM)</p> <p>2. 94-20-00-7033
Λάστιχο στήριξης τζαμιού Νο42 (EPDM)
Glazing gasket No42 (EPDM)</p> <p>3. 94-20-00-7054
Λάστιχο Νο225
Bubble gasket No225</p> <p>4. 94-20-00-7030
Ελαστικό παρέμβυσμα Νο30
Elastic gasket No30</p> | <p>5. 94-20-00-5155-2 (Μαύρο, Black)
94-20-00-5155-3 (Γκρι, Grey)
Βουρτσάκι στεγάνωσης Νο 7
Strip brush No 7</p> <p>6. 94-20-00-5599
Γωνία ευθυγράμμισης INOX Νο101
INOX alignment corner No101</p> <p>7. 94-20-00-5046
Πλαστική γωνία ευθυγράμμισης 109
Plastic alignment square 109</p> <p>8. 94-20-00-5836
Γωνία γωνιάστρας 101-075 / 7,5mm
Machine pressed joined corner 101-075 / 7,5mm</p> | <p>9. 94-20-00-5824
Γωνία χυτή Νο 7018
Die-cast aluminium joint corner No 7018</p> <p>94-20-00-5266
Γωνία αλουμινίου Νο 7018
Aluminium joint corner No 7018</p> <p>94-20-00-3000
Γωνία CAL 23x11x23mm για 225-64
Aluminium joint corner 23x11x23mm for 225-64</p> <p>10. 94-20-00-5182
Χυτή γωνία αλουμινίου Νο 7000
Die cast aluminium joint corner No 7000</p> <p>11. 94-20-00-5669
Γωνία ευθυγράμμισης INOX Νο 205
INOX alignment corner No 205</p> |
|--|---|---|





/ ΠΑΡΑΘΥΡΟ ΜΟΝΟΦΥΛΛΟ ΧΩΝΕΥΤΟ ΜΕ ΠΑΝΤΖΟΥΡΙ
BUILD-IN SINGLE-SASH WINDOW WITH SHUTTER
ΤΟΜΗ / SECTION 28

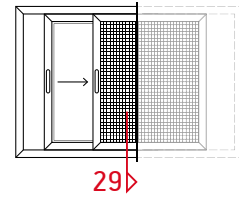


1. **94-20-00-7064**
Λάστιχο στήριξης τζαμιού Νο43 (EPDM)
Glazing gasket No43 (EPDM)
2. **94-20-00-7033**
Λάστιχο στήριξης τζαμιού Νο42 (EPDM)
Glazing gasket No42 (EPDM)
3. **94-20-00-5155-2 (Μαύρο, Black)**
94-20-00-5155-3 (Γκρι, Grey)
Βουρτσάκι στεγάνωσης Νο 7
Strip brush No 7
4. **94-20-00-5599**
Γωνία ευθυγράμμισης INOX Νο101
INOX alignment corner No101

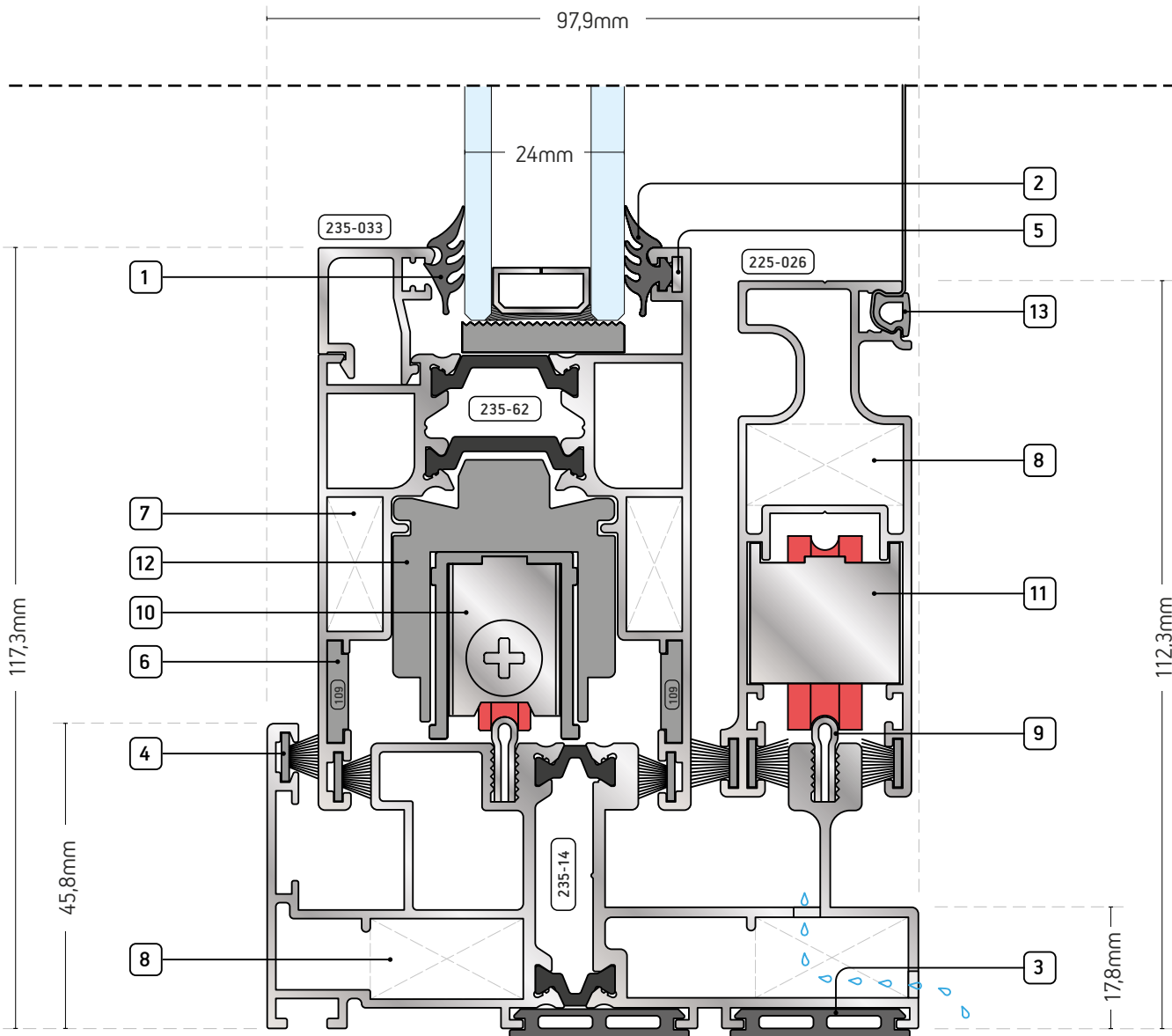
5. **94-20-00-5836**
Γωνία γωνιάστρας 101-075 / 7,5mm
Machine pressed joined corner 101-075 / 7,5mm
6. **94-20-00-5182**
Χυτή γωνία αλουμινίου Νο 7000
Die cast aluminium joint corner No 7000

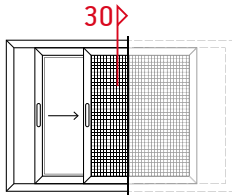
/ ΠΑΡΑΘΥΡΟ ΜΟΝΟΦΥΛΛΟ ΧΩΝΕΥΤΟ ΜΕ ΣΗΤΑ ΣΕ ΔΙΠΛΟ ΟΔΗΓΟ
BUILD-IN SINGLE-SASH WINDOW WITH MOSQUITO NET ON DOUBLE RAIL

ΤΟΜΗ / SECTION 29



- | | | |
|---|---|--|
| <p>1. 94-20-00-7064
Λάστιχο στήριξης τζαμιού Νο43 (EPDM)
Glazing gasket No43 (EPDM)</p> <p>2. 94-20-00-7033
Λάστιχο στήριξης τζαμιού Νο42 (EPDM)
Glazing gasket No42 (EPDM)</p> <p>3. 94-20-00-7054
Λάστιχο Νο225
Bubble gasket No225</p> <p>4. 94-20-00-5155-2 (Μαύρο, Black)
94-20-00-5155-3 (Γκρι, Grey)
Βουρτσάκι στεγάνωσης Νο 7
Strip brush No 7</p> <p>5. 94-20-00-5599
Γωνία ευθυγράμμισης INOX Νο101
INOX alignment corner No101</p> | <p>6. 94-20-00-5046
Πλαστική γωνία ευθυγράμμισης 109
Plastic alignment square 109</p> <p>7. 94-20-00-5836
Γωνία γωνιάστρας 101-075 / 7,5mm
Machine pressed joined corner 101-075 / 7,5mm</p> <p>8. 94-20-00-5824
Γωνία χυτή Νο 7018
Die-cast aluminium joint corner No 7018</p> <p>94-20-00-5266
Γωνία αλουμινίου Νο 7018
Aluminium joint corner No 7018</p> <p>94-20-00-3000
Γωνία CAL 23x11x23mm για 225-64
Aluminium joint corner 23x11x23mm for 225-64</p> | <p>9. 94-20-06-6301
Ανοξείδωτη ράγα 220
Stainless steel rail 220</p> <p>10. 94-20-00-4391
Διπλό ράουλο Νο 235
Double roller No 235</p> <p>11. 94-20-00-5594
Διπλό ρυθμιζόμενο μεταλλικό ράουλο 210
Double adjustable metallic roller 210</p> <p>12. 94-20-00-4135
Πλαστική προσθήκη κλειδαριάς (80mm)
Plastic addition to the lock (80mm)</p> <p>13. 94-20-00-9005
Κομπώμα αντικουκουσικό Exalco
Plastic clip for mosquito net frame Exalco</p> |
|---|---|--|

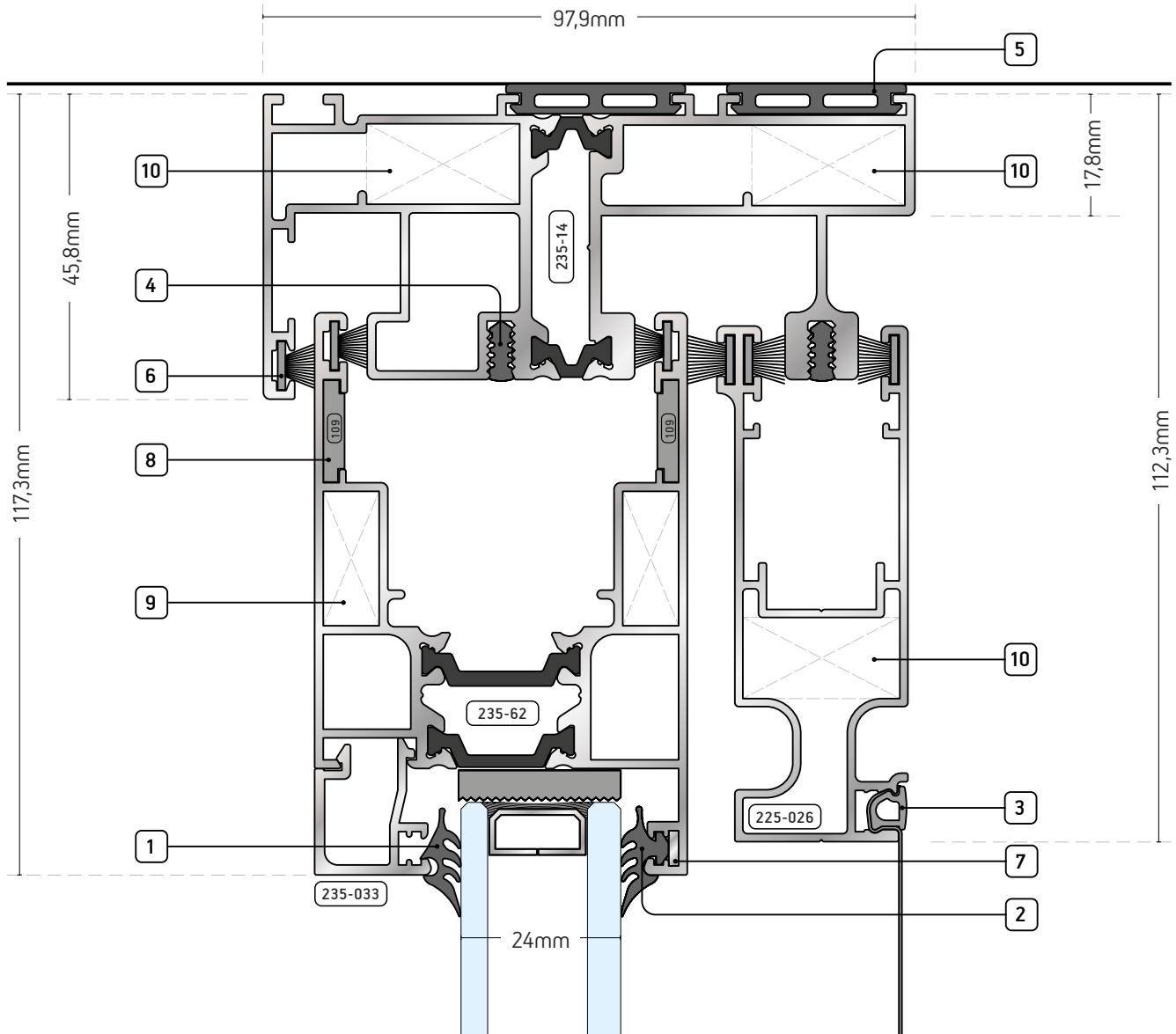




/ ΠΑΡΑΘΥΡΟ ΜΟΝΟΦΥΛΛΟ ΧΩΝΕΥΤΟ ΜΕ ΣΗΤΑ ΣΕ ΔΙΠΛΟ ΟΔΗΓΟ
BUILD-IN SINGLE-SASH WINDOW WITH MOSQUITO NET ON DOUBLE RAIL

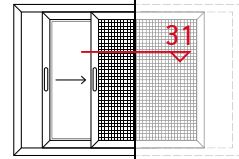
ΤΟΜΗ / SECTION 30

- | | | |
|--|--|---|
| <p>1. 94-20-00-7064
Λάστιχο στήριξης τζαμιού Νο43 (EPDM)
Glazing gasket No43 (EPDM)</p> <p>2. 94-20-00-7033
Λάστιχο στήριξης τζαμιού Νο42 (EPDM)
Glazing gasket No42 (EPDM)</p> <p>3. 94-20-00-9005
Κούμπωμα αντικουνουπικό Exalco
Plastic clip for mosquito net frame Exalco</p> <p>4. 94-20-00-7030
Ελαστικό παρέμβυσμα Νο30
Elastic gasket No30</p> | <p>5. 94-20-00-7054
Λάστιχο Νο225
Bubble gasket No225</p> <p>6. 94-20-00-5155-2 (Μαύρο, Black)
94-20-00-5155-3 (Γκρι, Grey)
Βουρτσάκι στεγάνωσης Νο 7
Strip brush No 7</p> <p>7. 94-20-00-5599
Γωνία ευθυγράμμισης INOX Νο101
INOX alignment corner No101</p> <p>8. 94-20-00-5046
Πλαστική γωνία ευθυγράμμισης 109
Plastic alignment square 109</p> | <p>9. 94-20-00-5836
Γωνία γωνιάστρας 101-075 / 7,5mm
Machine pressed joined corner 101-075 / 7,5mm</p> <p>10. 94-20-00-5824
Γωνία χυτή Νο 7018
Die-cast aluminium joint corner No 7018</p> <p>94-20-00-5266
Γωνία αλουμινίου Νο 7018
Aluminium joint corner No 7018</p> <p>94-20-00-3000
Γωνία CAL 23x11x23mm για 225-64
Aluminium joint corner 23x11x23mm for 225-64</p> |
|--|--|---|

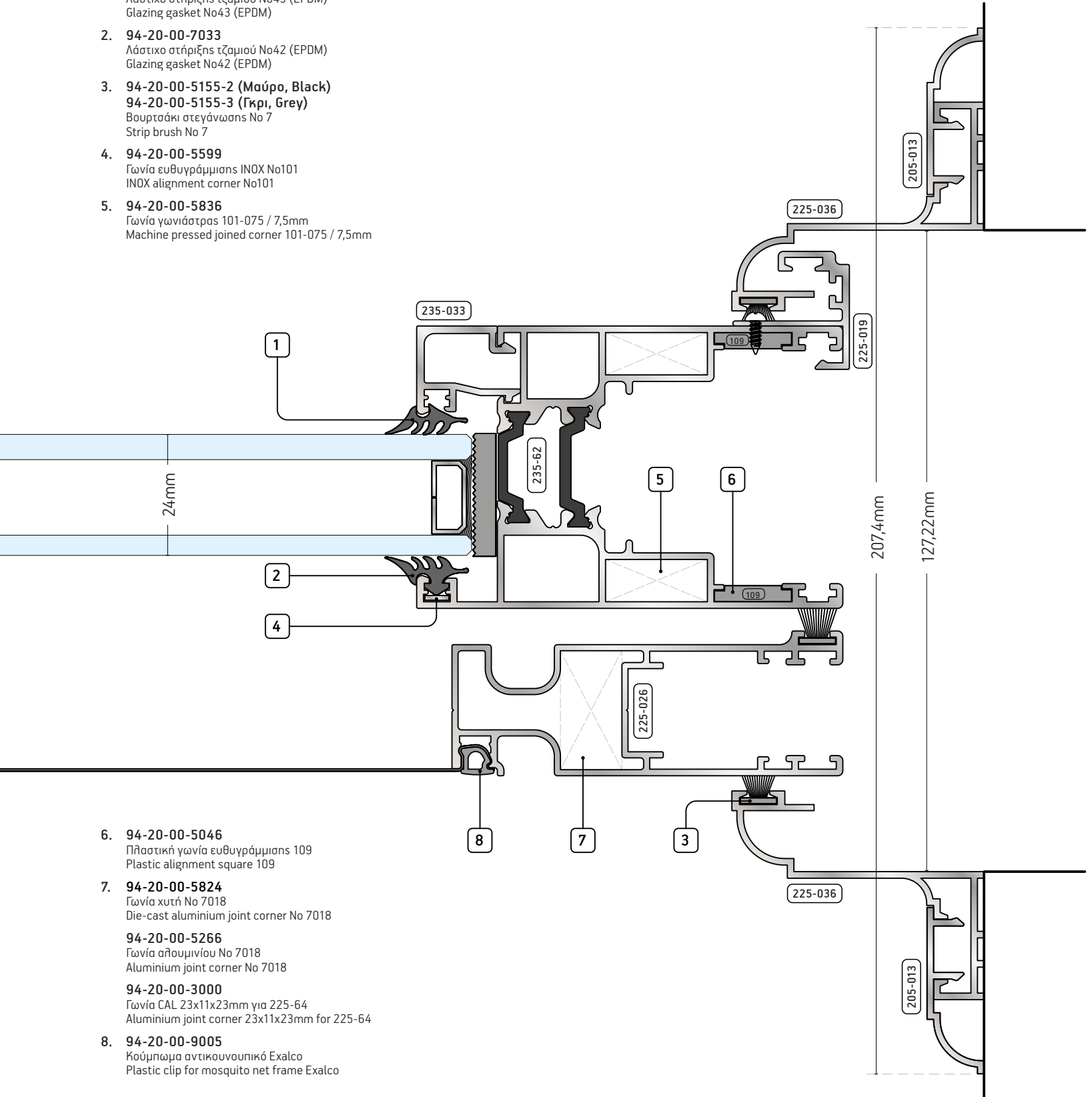


/ ΠΑΡΑΘΥΡΟ ΜΟΝΟΦΥΛΛΟ ΧΩΝΕΥΤΟ ΣΕ ΔΙΠΛΟ ΟΔΗΓΟ ΜΕ ΣΗΤΑ
BUILD-IN SINGLE-SASH WINDOW ON DOUBLE RAIL WITH MOSQUITO NET

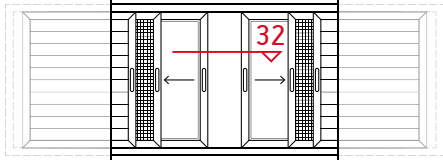
ΤΟΜΗ / SECTION 31



1. **94-20-00-7064**
Λάστιχο στήριξης τζαμιού Νο43 (EPDM)
Glazing gasket No43 (EPDM)
2. **94-20-00-7033**
Λάστιχο στήριξης τζαμιού Νο42 (EPDM)
Glazing gasket No42 (EPDM)
3. **94-20-00-5155-2 (Μαύρο, Black)**
94-20-00-5155-3 (Γκρι, Grey)
Βουρτσάκι στεγάνωσης Νο 7
Strip brush No 7
4. **94-20-00-5599**
Γωνία ευθυγράμμισης INOX Νο101
INOX alignment corner No101
5. **94-20-00-5836**
Γωνία γωνιάστρας 101-075 / 7,5mm
Machine pressed joined corner 101-075 / 7,5mm



6. **94-20-00-5046**
Πλαστική γωνία ευθυγράμμισης 109
Plastic alignment square 109
7. **94-20-00-5824**
Γωνία χυτή Νο 7018
Die-cast aluminium joint corner No 7018
- 94-20-00-5266**
Γωνία αλουμινίου Νο 7018
Aluminium joint corner No 7018
- 94-20-00-3000**
Γωνία CAL 23x11x23mm για 225-64
Aluminium joint corner 23x11x23mm for 225-64
8. **94-20-00-9005**
Κούμπωμα αντικουνουπικό Exalco
Plastic clip for mosquito net frame Exalco



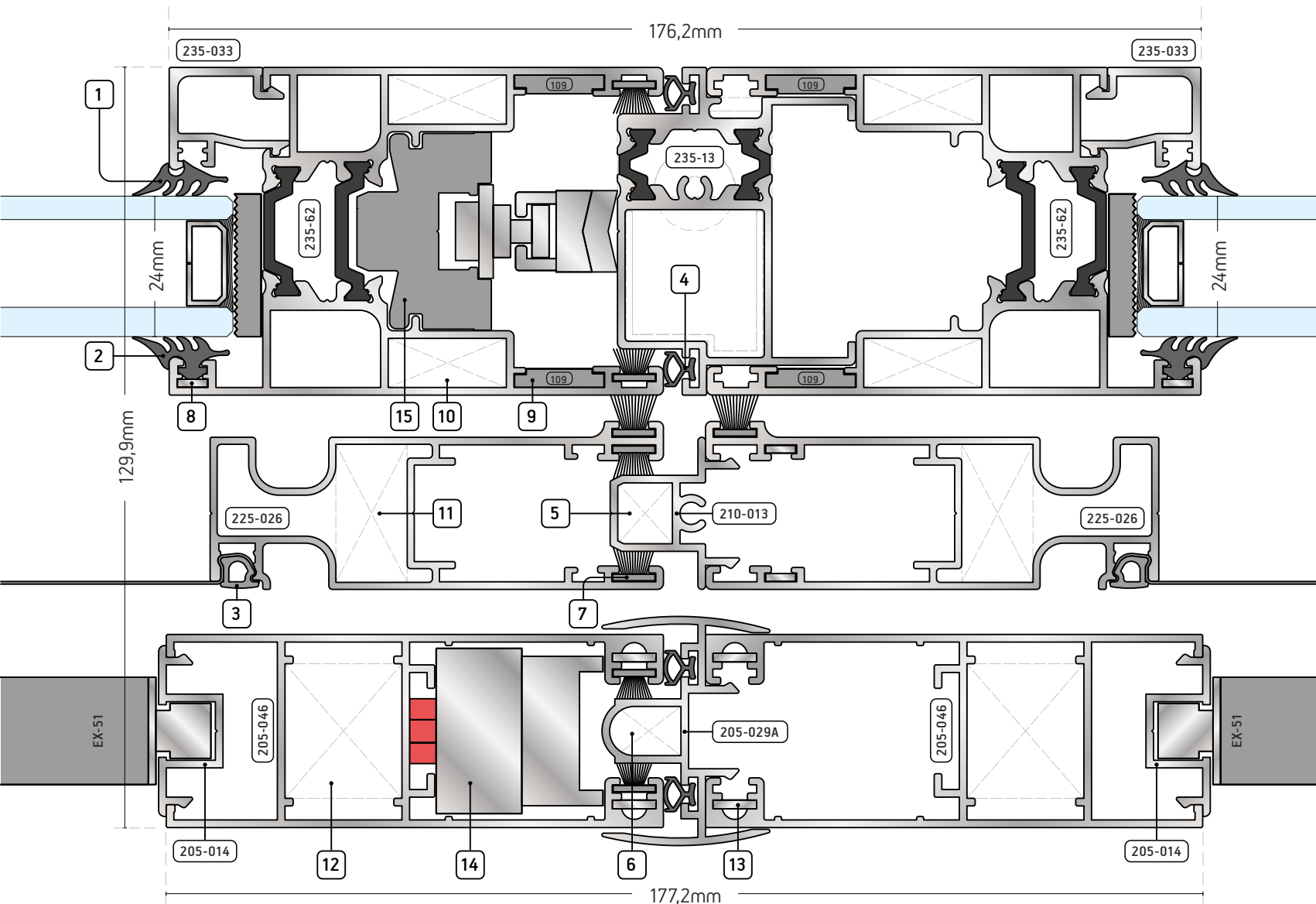
**/ ΠΑΡΑΘΥΡΟ ΧΩΝΕΥΤΟ ΔΙΦΥΛΛΟ ΦΙΛΗΤΟ ΣΤΟ ΚΕΝΤΡΟ
ΣΕ ΤΡΙΠΛΟ ΟΔΗΓΟ ΜΕ ΣΗΤΑ ΚΑΙ ΠΑΝΤΖΟΥΡΙ
BUILD-IN WINDOW WITH CENTERED LOCK
WITH MOSQUITO NET AND SHUTTER**

ΤΟΜΗ / SECTION 32

1. **94-20-00-7064**
Λάστιχο στήριξης τζαμιού Νο43 (EPDM)
Glazing gasket No43 (EPDM)
2. **94-20-00-7033**
Λάστιχο στήριξης τζαμιού Νο42 (EPDM)
Glazing gasket No42 (EPDM)
3. **94-20-00-9005**
Κομπωμα αντικουνοπιικό Exalco
Plastic clip for mosquito net frame Exalco
4. **94-20-00-5119**
Λάστιχο Νο4
Bubble gasket No4
5. **94-20-00-5684**
Τάπα για μινι σήτας 210
Rabbit seal plug 210 for mosquito net

6. **94-20-00-3504**
Εξωτερική πλαστική τάπα για μινι φίλητου 205-029A
External plastic seal plug for 205-029A
7. **94-20-00-5155-2 (Μαύρο, Black)**
94-20-00-5155-3 (Γκρι, Grey)
Βουρτσάκι στεγάνωσης Νο 7
Strip brush No 7
8. **94-20-00-5599**
Γωνία ευθυγράμμισης INOX Νο101
INOX alignment corner No101
9. **94-20-00-5046**
Πλαστική γωνία ευθυγράμμισης 109
Plastic alignment square 109
10. **94-20-00-5836**
Γωνία γωνιάστρας 101-075 / 7,5mm
Machine pressed joined corner 101-075 / 7,5mm

11. **94-20-00-5824**
Γωνία χυτή Νο 7018
Die-cast aluminium joint corner No 7018
- 94-20-00-5266**
Γωνία αλουμινίου Νο 7018
Aluminium joint corner No 7018
- 94-20-00-3000**
Γωνία CAL 23x11x23mm για 225-64
Aluminium joint corner 23x11x23mm for 225-64
12. **94-20-00-5182**
Χυτή γωνία αλουμινίου Νο 7000
Die cast aluminium joint corner No 7000
13. **94-20-00-5669**
Γωνία ευθυγράμμισης INOX Νο 205
INOX alignment corner No 205
14. **94-20-00-5816-1 (Λευκό - White)**
94-20-00-5816-2 (Μαύρο - Black)
Στόπερ αμορτισέρ Νο 205-040
Shock absorber's stopper No 205-040
15. **94-20-00-3559**
Προσθήκη μηχανισμού κλειδώματος 2 και 3 σημείων
Addition of 2 and 3-point locking mechanism



ΕΞΑΡΤΗΜΑΤΑ

ACCESSORIES



- ◀ **94-20-00-5836**
Γωνιά γωνιάστρας No 101-075 / 7,5mm
Machine pressed joined corner No 101-075 / 7,5mm



- ◀ **94-20-00-5824**
Γωνιά χυτή No 7018 (για τους οδηγούς)
Die-cast aluminium joint corner No 7018 (for frame profiles)



- ◀ **94-20-00-5182**
Γωνιά χυτή No 7000 (για το παντζούρι 205-046)
Die-cast aluminium joint corner No 7000 (for shutter profile 205-046)



- ◀ **94-20-00-5046**
Πλαστική γωνιά ευθυγράμμισης 109
Plastic alignment corner 109



- ◀ **94-20-00-5599**
Γωνιά ευθυγράμμισης INOX
INOX alignment corner



- ◀ **94-20-00-5669**
Γωνιά ευθυγράμμισης No 205 INOX
INOX alignment corner No 205



- ◀ **94-20-00-4161**
Αριστερή τάπα αγκίστρου No 235-006
Left rabbet sealing plug for hook No 235-006



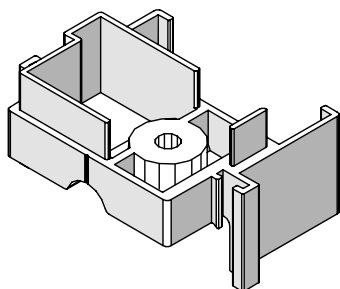
- ◀ **94-20-00-4162**
Δεξιά τάπα αγκίστρου No 235-006
Right rabbet sealing plug for hook No 235-006



- ◀ **94-20-00-3361**
Τάπα αγκίστρου No 235-031 με καπάκι (Σετ) για στενό προφίλ
Rabbet sealing plug for hook No 235-031 with cap (Set) for narrow profile



- ◀ **94-20-00-3504**
Εξωτερική και εσωτερική (μαύρη) τάπα για μπινί φιλιητού 205-029A
External and internal (black) rabbet seal plug 205-029A



- ◀ **94-20-00-4205**
Αριστερή τάπα αγκίστρου No 235-006
Left rabbet sealing plug for hook No 235-006



- ◀ **94-20-00-5684**
Τάπα για μινί κωνευτού 210
(για το προφίλ της σήτας 210-013)
Rabbit seal plug 210
(for mosquito net profile 210-013)



- ◀ **94-20-00-3403**
Πέλμα κάσας 235-22.
Sealing flange 235-22.



- ◀ **94-20-00-5891**
Κούμπωμα αγκίστρου 225-008
Plastic clip for hook profile 225-008



- ◀ **94-20-00-5017**
Πλαστικό καπάκι για τις τρύπες αποστράγγισης
Plastic cover for draining holes



- ◀ **94-20-06-6301**
Ανοξείδωτη ράγα 220 (βέργα 6m)
Stainless steel rail 220 (6m bar)



- ◀ **94-20-06-6303**
Ανοξείδωτη ράγα 207 (βέργα 6m)
Stainless steel rail 207 (6m bar)



- ◀ **94-20-06-6300**
Ράγα πολυαμιδίου 210 (βέργα 6m)
Polyamide rail 210 (6m bar)



- ◀ **94-20-00-5593**
Ράουλο μονό μεταλλικό 210
Single adjustable metallic roller 210



- ◀ **94-20-00-4391**
Ράουλο διπλό μεταλλικό No235
Double adjustable metallic roller No235



- ◀ **94-20-00-5594**
Ράουλο διπλό μεταλλικό 210
Double adjustable metallic roller 210



- ◀ **94-20-00-5855**
Ράουλο διπλό μεταλλικό 220 για το φύλλο 205-046
Double adjustable metallic roller 220 for sash 205-046
STAMEXAL

- ◀ **94-20-00-5130**
Ράουλο διπλό μεταλλικό 220 για το φύλλο 205-046
Double adjustable metallic roller 220 for sash 205-046
VIEXAL



- ▲ **94-20-00-5155-3**
Βουρτσάκι στεγάνωσης
No7 - Γκρί
Strip brush No7 - Grey



- ▲ **94-20-00-5155-2**
Βουρτσάκι στεγάνωσης
No7 - Μαύρο
Strip brush No7 - Black



- ▲ **94-20-00-9007**
Θερμομονωτική προσθήκη οδηγού 235 (Βέργα 6m)
Insulating bar for 235 frame profiles (Bar 6m)



- ▲ **94-20-00-5779-1**
Στόπερ φιλιητού
No 215004 (26mm) Λευκό
Stopper for adjoining system
No 215004 (26mm) White



- ▲ **94-20-00-5779-2**
Στόπερ φιλιητού
No 215004 (26mm) Μαύρο
Stopper for adjoining system
No 215004 (26mm) Black



- ▲ **94-20-00-4130-1**
Στόπερ φιλιητού
No 207005 (22mm) Λευκό
Stopper for adjoining system
No 207005 (22mm) White



- ▲ **94-20-00-4130-2**
Στόπερ φιλιητού
No 207005 (22mm) Μαύρο
Stopper for adjoining system
No 207005 (22mm) Black

/ ΕΛΑΣΤΙΚΑ ΠΑΡΕΜΒΥΣΜΑΤΑ - ΒΟΥΡΤΣΑΚΙΑ / RUBBER GASKETS-BRUSHES



- ▲ **94-20-00-2400-37**
Λάστιχο (EPDM) **No 141**
Gasket (EPDM) **No 141**



- ▲ **94-20-00-9005**
Κούμπωμα αντικουνουπικό EXALCO
Plastic clip for mosquito net frame



- ▲ **94-20-00-7054**
Λάστιχο **No 225**
Bubble Gasket **No 225**



- ▲ **94-20-00-5119**
Λάστιχο **No 4**
Bubble Gasket **No 4**



- ▲ **94-20-00-7030**
Λάστιχο **No 30**
Bubble Gasket **No 30**



- ▲ **94-20-00-7062**
Λάστιχο στήριξης τζαμιού
No 42 (EPDM) - ELVIS
Glazing gasket **No 42**
No 42 (EPDM) - ELVIS



- ▲ **94-20-00-7064**
Λάστιχο στήριξης τζαμιού
No 43 (EPDM) - ELVIS
Glazing gasket **No 43**
No 43 (EPDM) - ELVIS



- ▲ **94-20-00-5224**
Λάστιχο **No 46**
για πηχάκι 225-025
EPDM Gasket **No 46**
for glazing bead 225-025

- ▲ **94-20-00-7072**
Λάστιχο στήριξης τζαμιού
No 42 (EPDM) - PRODUCTA
Glazing gasket **No 42**
No 42 (EPDM) - PRODUCTA

- ▲ **94-20-00-7073**
Λάστιχο στήριξης τζαμιού
No 43 (EPDM) - PRODUCTA
Glazing gasket **No 43**
No 43 (EPDM) - PRODUCTA



- ◀ **94-20-00-3816**
Στόπερ μονόφυλλου GU 934
Stopper for single sash GU 934



- ◀ **94-20-00-4135**
Πλαστικός αποστάτης για κλειδαριά
PVC spacer for lock mechanism
Πλάτος εξαρτήματος: 80mm / Spacer width: 80mm



- ◀ **94-20-00-3599**
Πλαστικός αποστάτης για μηχανισμό ράουλιου
PVC spacer for roller mechanism 38mm
Πλάτος εξαρτήματος: 38mm / Spacer width: 38mm



- ◀ **94-20-00-3559**
Προσθήκη μηχανισμού κλειδώματος 2 και 3 σημείων
Addition of 2 and 3-point locking mechanism



- ◀ **94-20-00-5816-1**
Λευκό στόπερ αμορτισέρ No 205-040
White damping stopper No 205-040
- ◀ **94-20-00-5816-2**
Μαύρο στόπερ αμορτισέρ No 205-040
Black damping stopper No 205-040



- ◀ **94-20-00-5383-1**
Λευκό στόπερ αμορτισέρ No 210
White damping stopper No 210
- ◀ **94-20-00-5383-2**
Μαύρο στόπερ αμορτισέρ No 210
Black damping stopper No 210



- ◀ **94-20-00-5018-1**
(Λευκό) Δεξιό και αριστερό πλαστικό κούμπωμα περσίδας EX-51
(White) Right and left plastic clip for Venetian blind EX-51
- ◀ **94-20-00-5018-2**
(Μαύρο) Δεξιό και αριστερό πλαστικό κούμπωμα περσίδας EX-51
(Black) Right and left plastic clip for Venetian blind EX-51



▲ **94-20-00-3219**
InLine - ύψος 15mm, L-1000, Μανιτάρι
InLine - height 15mm, L-1000, Mushroom

▲ **94-20-00-4346**
InLine - ύψος 15mm, L-600, Μανιτάρι
InLine - height 15mm, L-600, Mushroom

▲ **94-20-00-3220**
InLine - ύψος 15mm, L-1600, Μανιτάρι
InLine - height 15mm, L-1600, Mushroom



▲ **94-20-00-4167**
Πλακάκι κλειδώματος
Anti-lift inline locking plate



▲ **94-20-09-7000**
Λάμα ασφαλείας InLine Combi
InLine Combi security flat bar



▲ **94-20-00-4166**
InLine - ύψος 15mm, L-600, Μανιτάρι
InLine - height 15mm, L-600, Mushroom



◀ **94-20-00-3899**
Πρεσάκι σύνθετο
για όλες τις σειρές
Complex punching
press machine

ΟΔΗΓΙΕΣ
ΚΑΙ ΜΕΤΡΑ ΚΟΠΗΣ

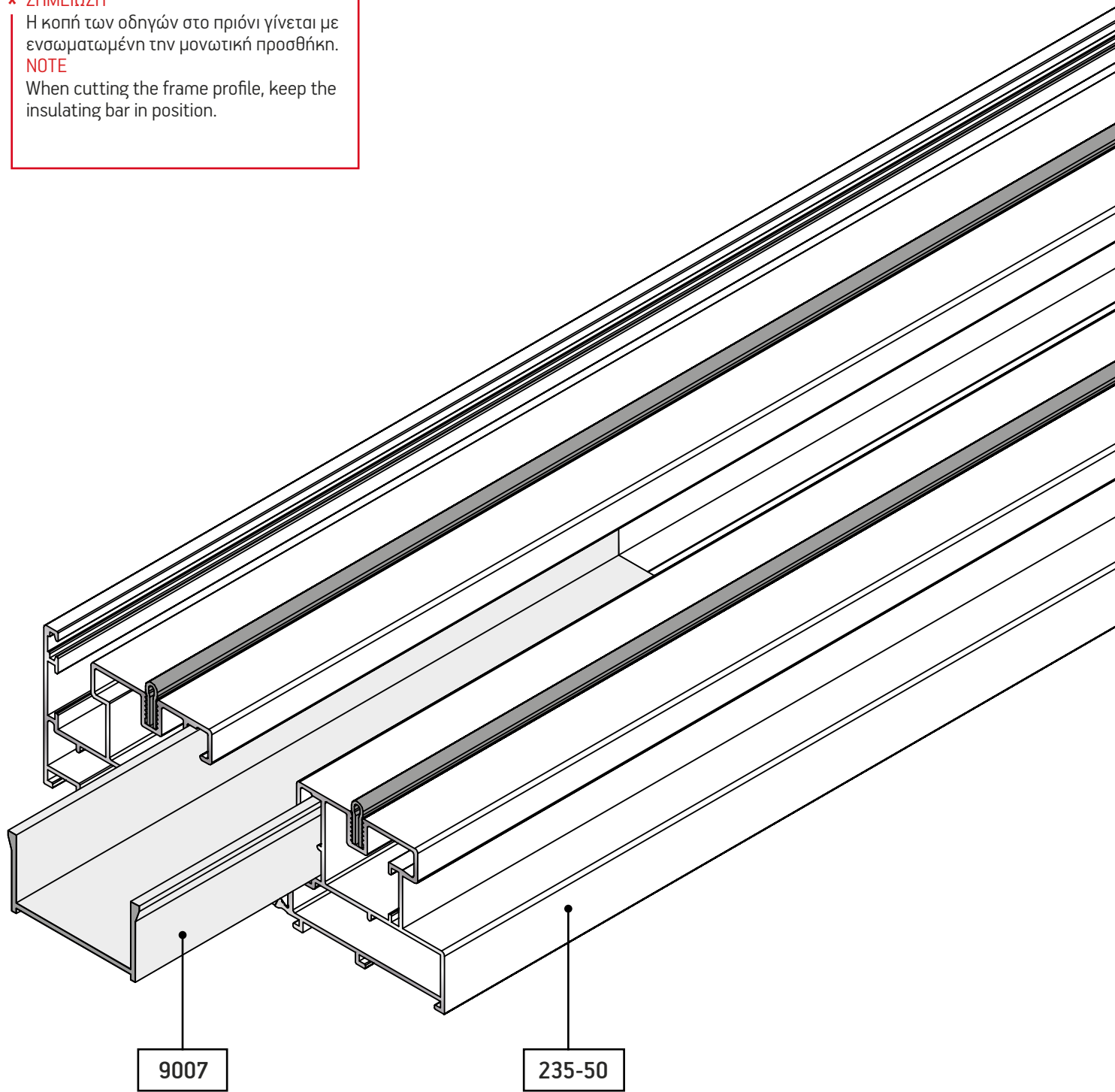
CUTTING INSTRUCTIONS & DIMENSIONS

* ΣΗΜΕΙΩΣΗ

Η κοπή των οδηγών στο πριόνι γίνεται με ενσωματωμένη την μονωτική προσθήκη.

NOTE

When cutting the frame profile, keep the insulating bar in position.

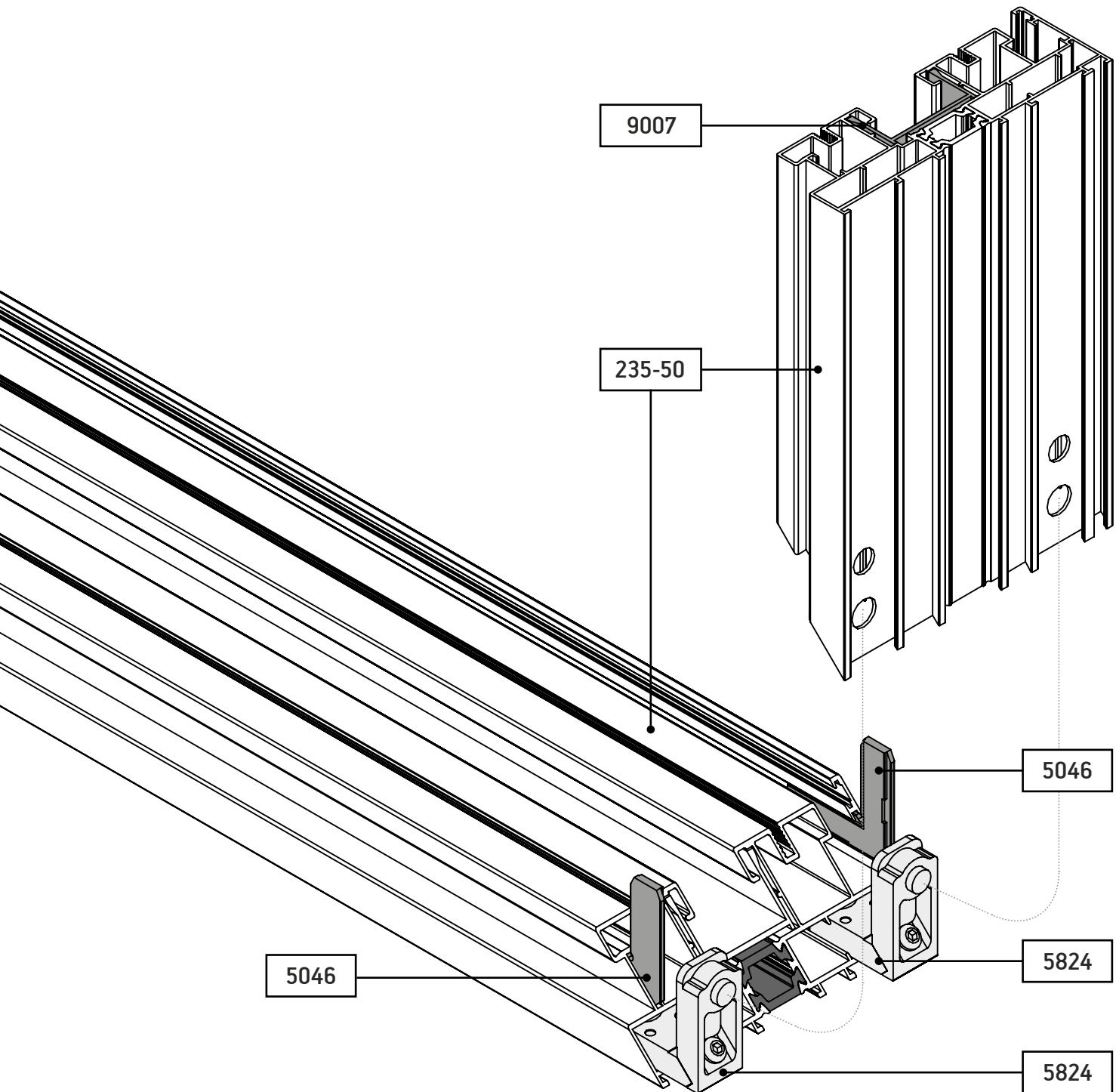


235-50

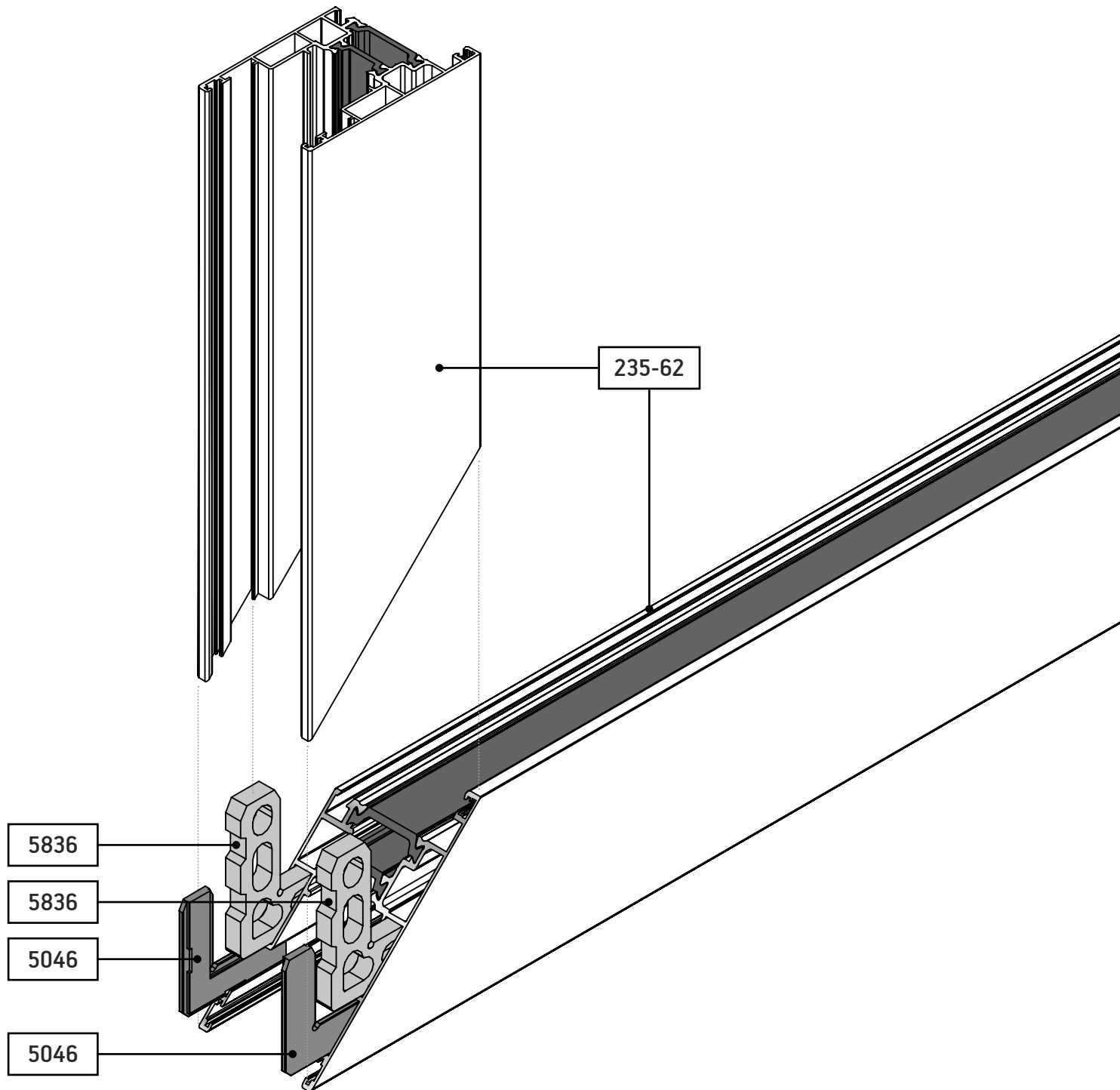
Διπλός οδηγός 235-50
Double frame 235-50

9007

Θερμομονωτική προσθήκη οδηγού 235
Insulating bar for 235 frame profiles



- | | |
|--------|--|
| 5024 | Γωνία χυτή No 7018
Die-cast aluminium joint corner No 7018 |
| 5046 | Πλαστική γωνία ευθυγράμμισης 109
Plastic alignment corner 109 |
| 235-50 | Διπλός οδηγός Double
frame |
| 9007 | Θερμομονωτική προσθήκη οδηγού 235
Insulating bar for 235 frame profiles |



5836

5836

5046

5046

5836

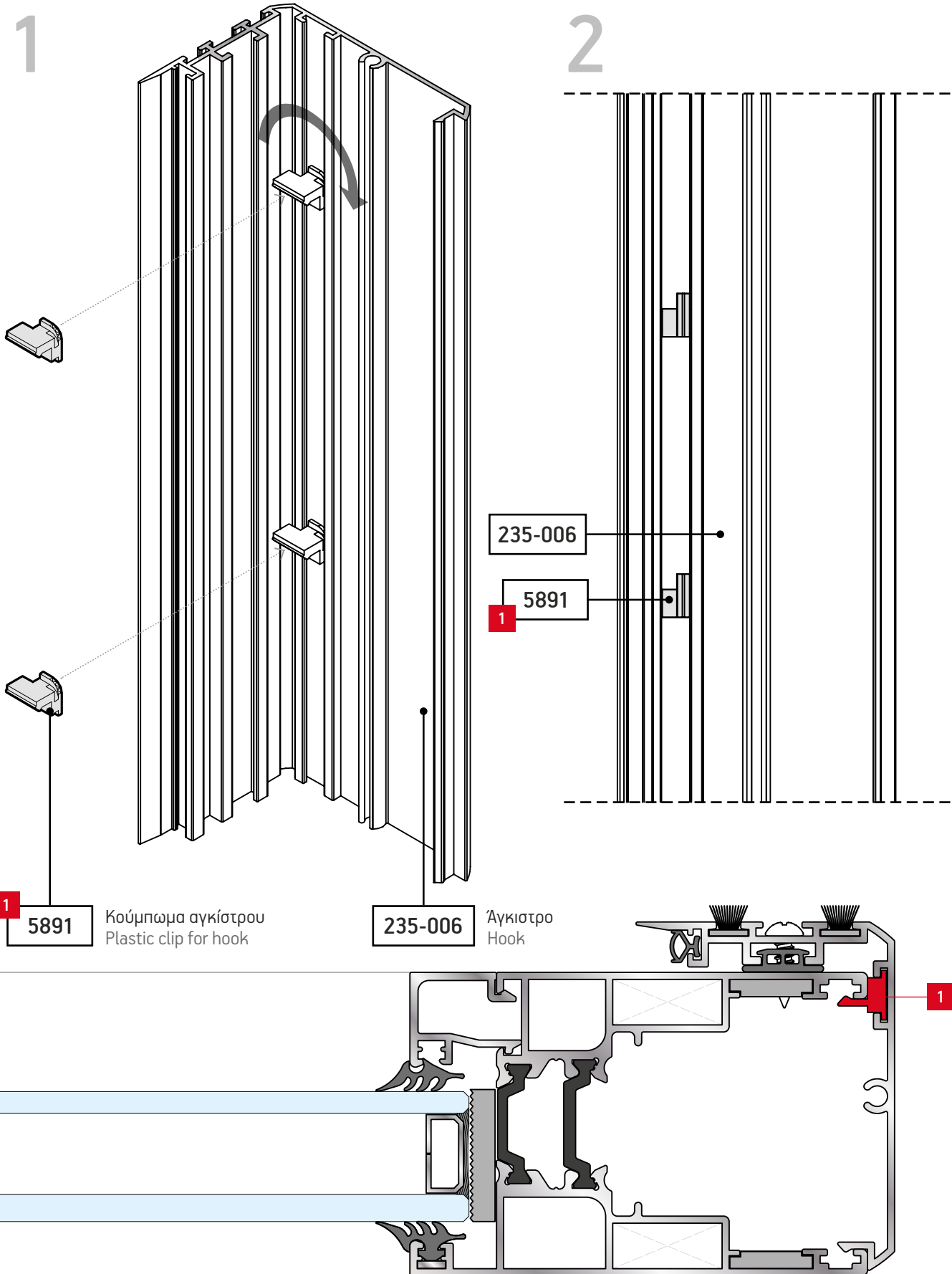
Γωνία γωνιάστρας Νο 101-075 / 7,5 mm
Punching machine connection corner No 101-075 / 7,5 mm

5046

Πλαστική γωνία ευθυγράμμισης 109
Plastic alignment corner 109

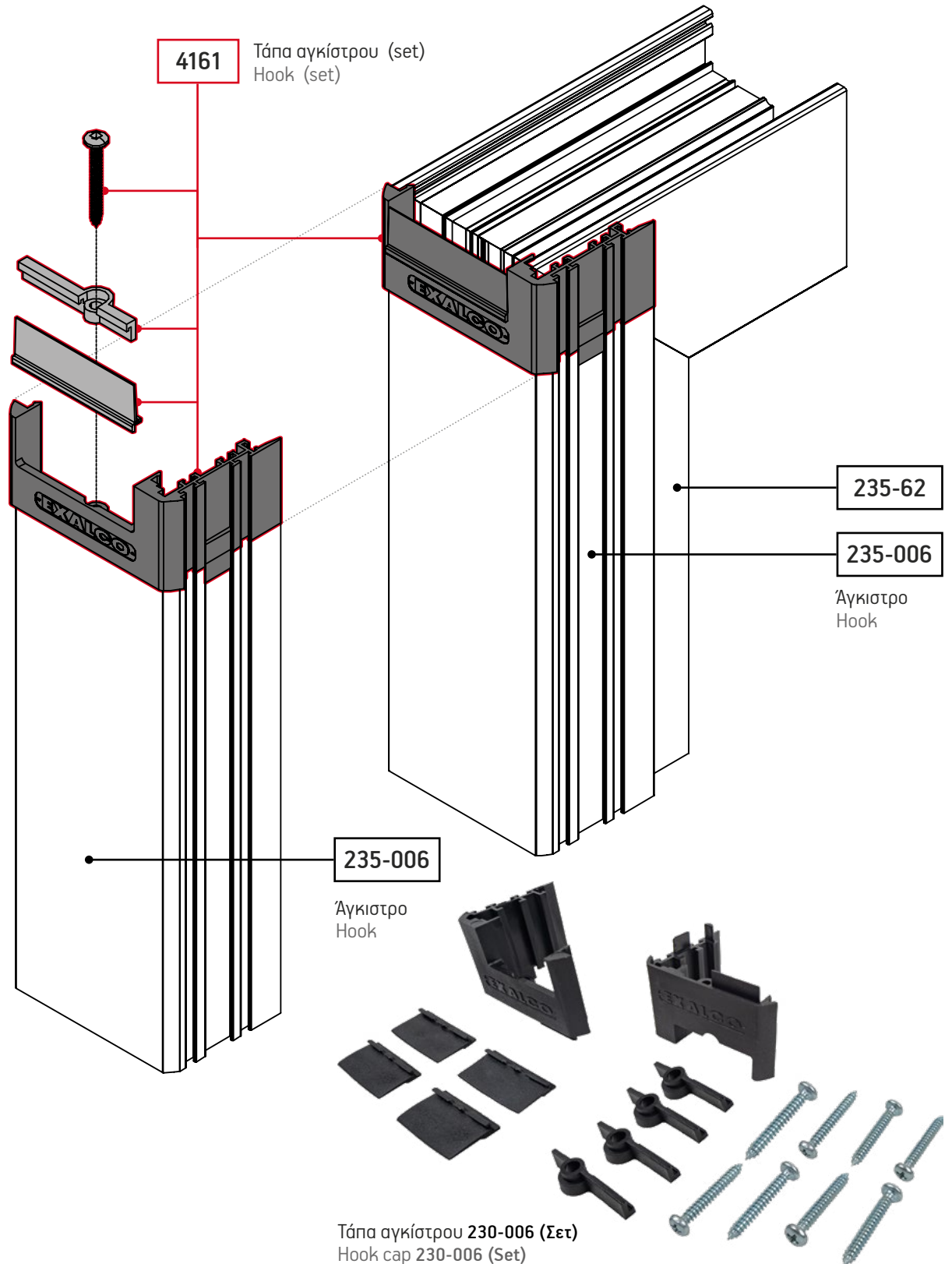
235-62

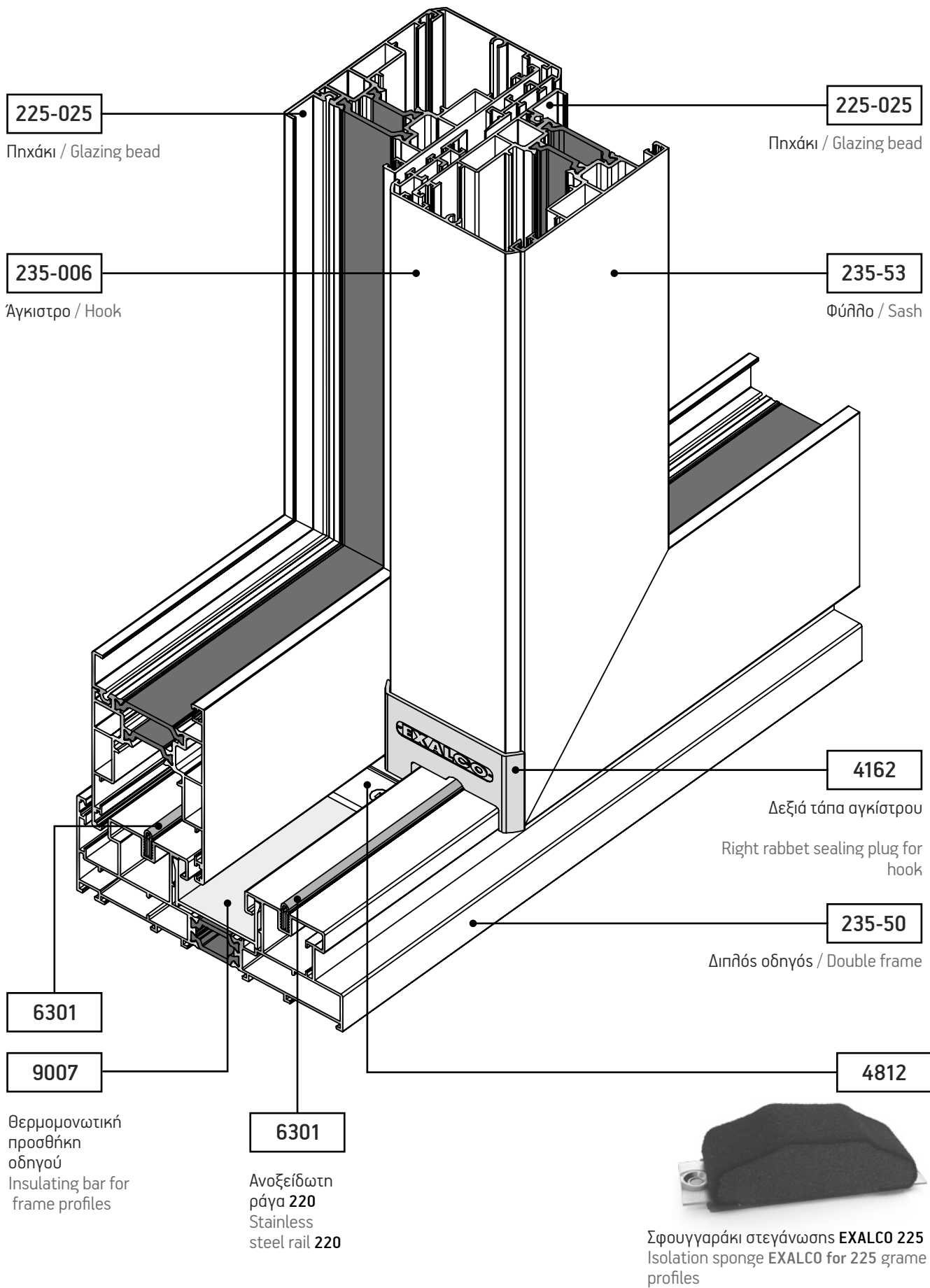
Φύλλο Sash

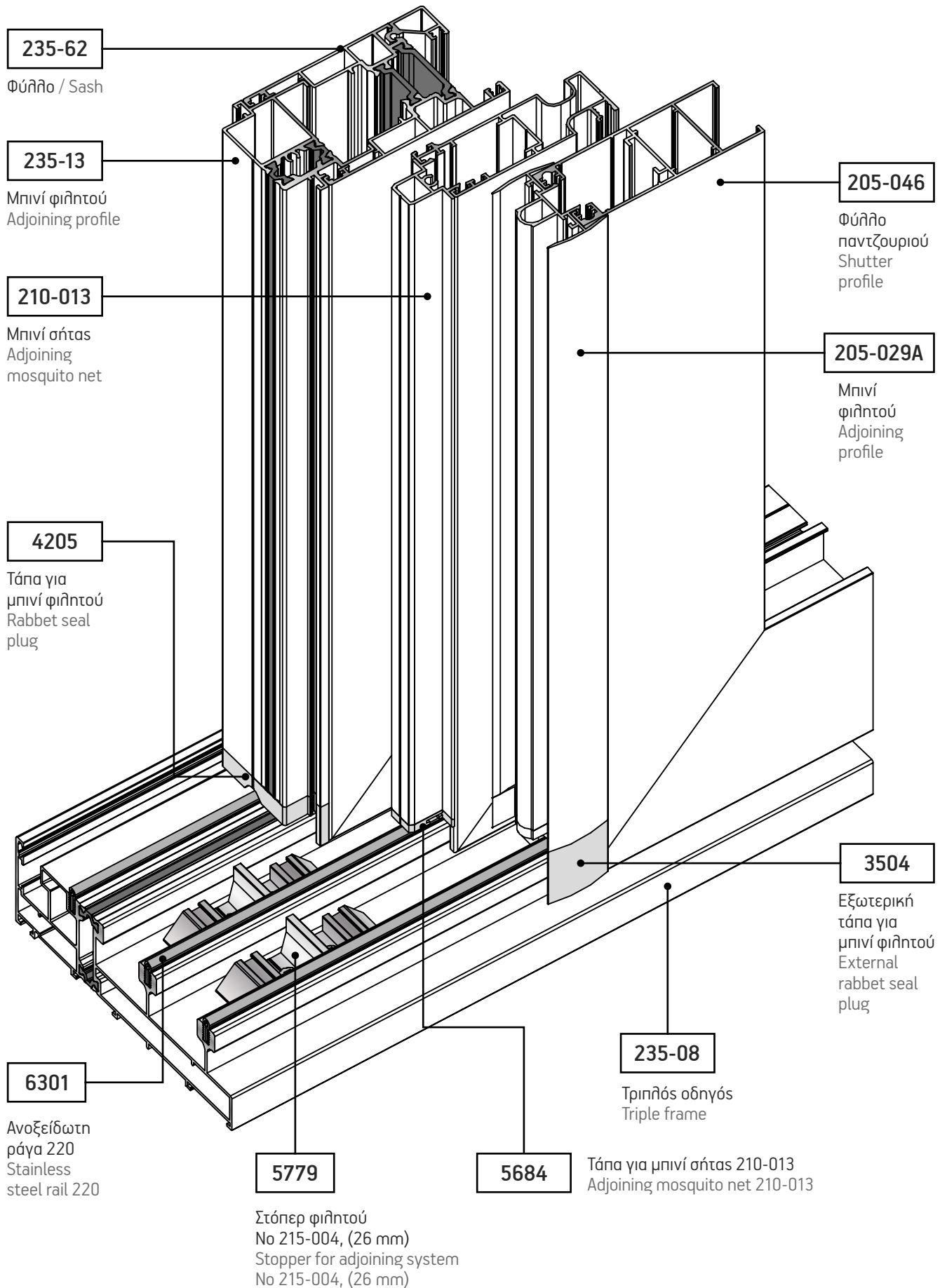


3

4

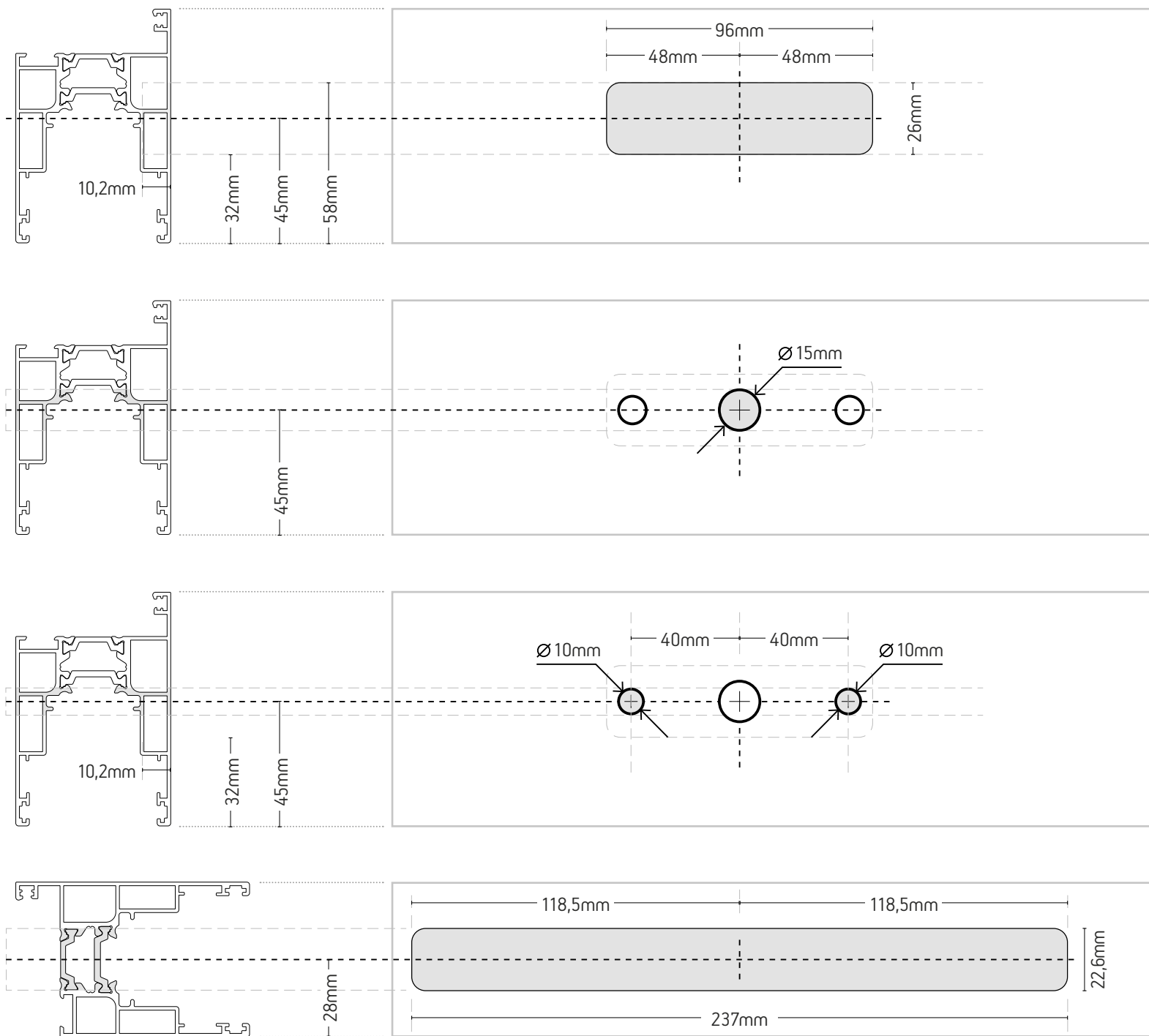




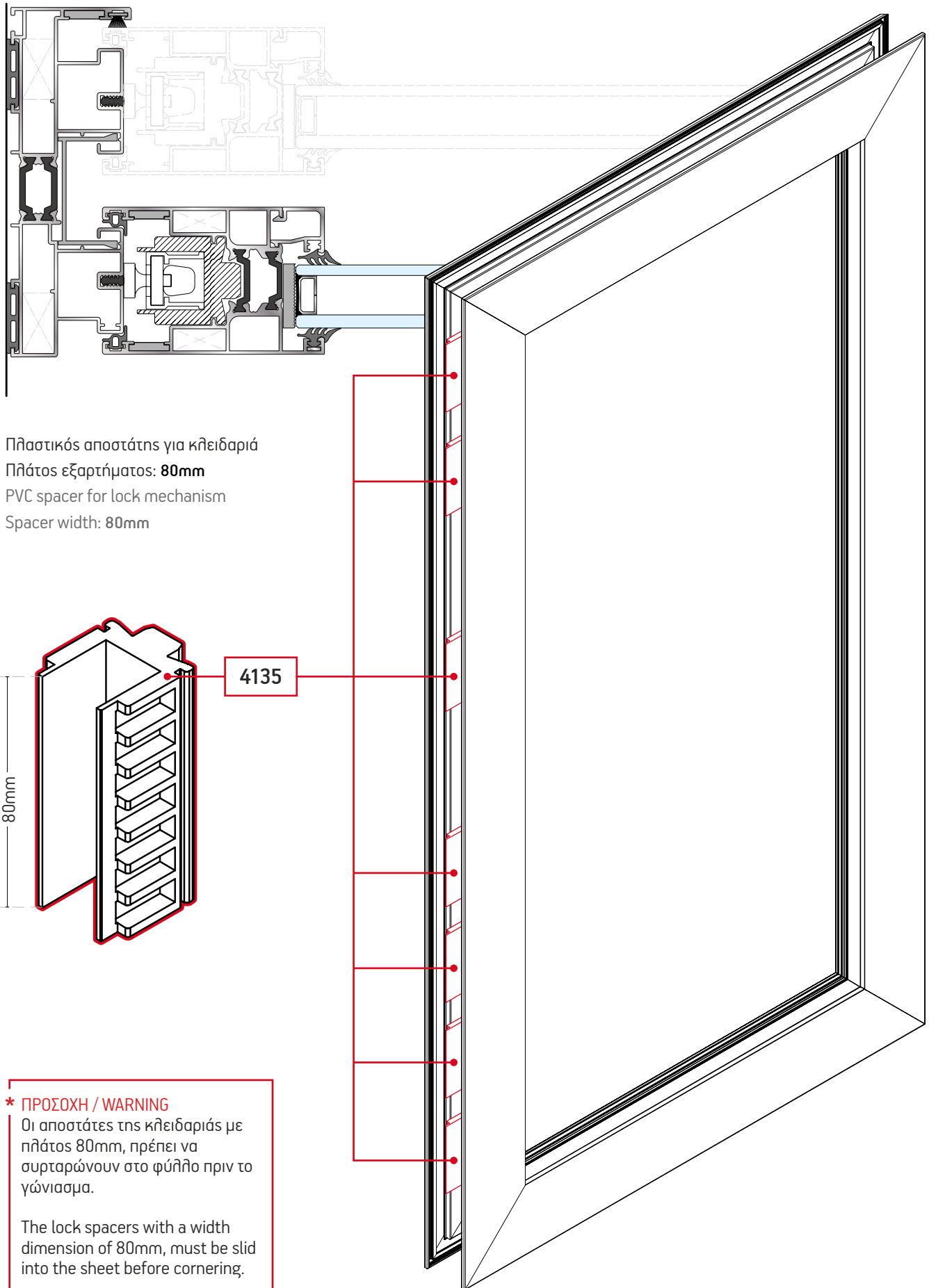


/ ΤΡΥΠΗΜΑ ΦΥΛΛΟΥ 235-62 ΓΙΑ ΤΗΝ ΤΟΠΟΘΕΤΗΣΗ ΛΑΒΗΣ (ΜΗΧΑΝΙΣΜΟΣ ΜΕ ΚΕΝΤΡΟ ΤΡΥΠΑΣ 45mm)
SASH 235-62 DRILLING FOR HANDLE PIERCING (MECHANISM WITH CIRCLE HOLE OF 45mm)

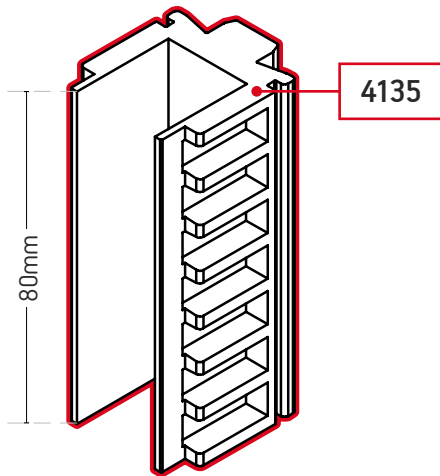
* Διαστάσεις σε χιλιοστά / Dimensions in mm



ΥΨΟΣ ΚΕΝΤΡΟΥ ΛΑΒΗΣ ΓΙΑ ΜΠΑΛΚΟΝΟΠΟΡΤΑ: 1008mm απο το κάτω μέρος του φύλλου
HANDLE CENTRE HEIGHT FOR BALCONY DOOR: 1008mm from the bottom end of the sash
ΥΨΟΣ ΚΕΝΤΡΟΥ ΛΑΒΗΣ ΓΙΑ ΠΑΡΑΘΥΡΟ: 405mm απο το κάτω μέρος του φύλλου
HANDLE CENTRE HEIGHT FOR WINDOW: 405mm from the bottom end of the sash



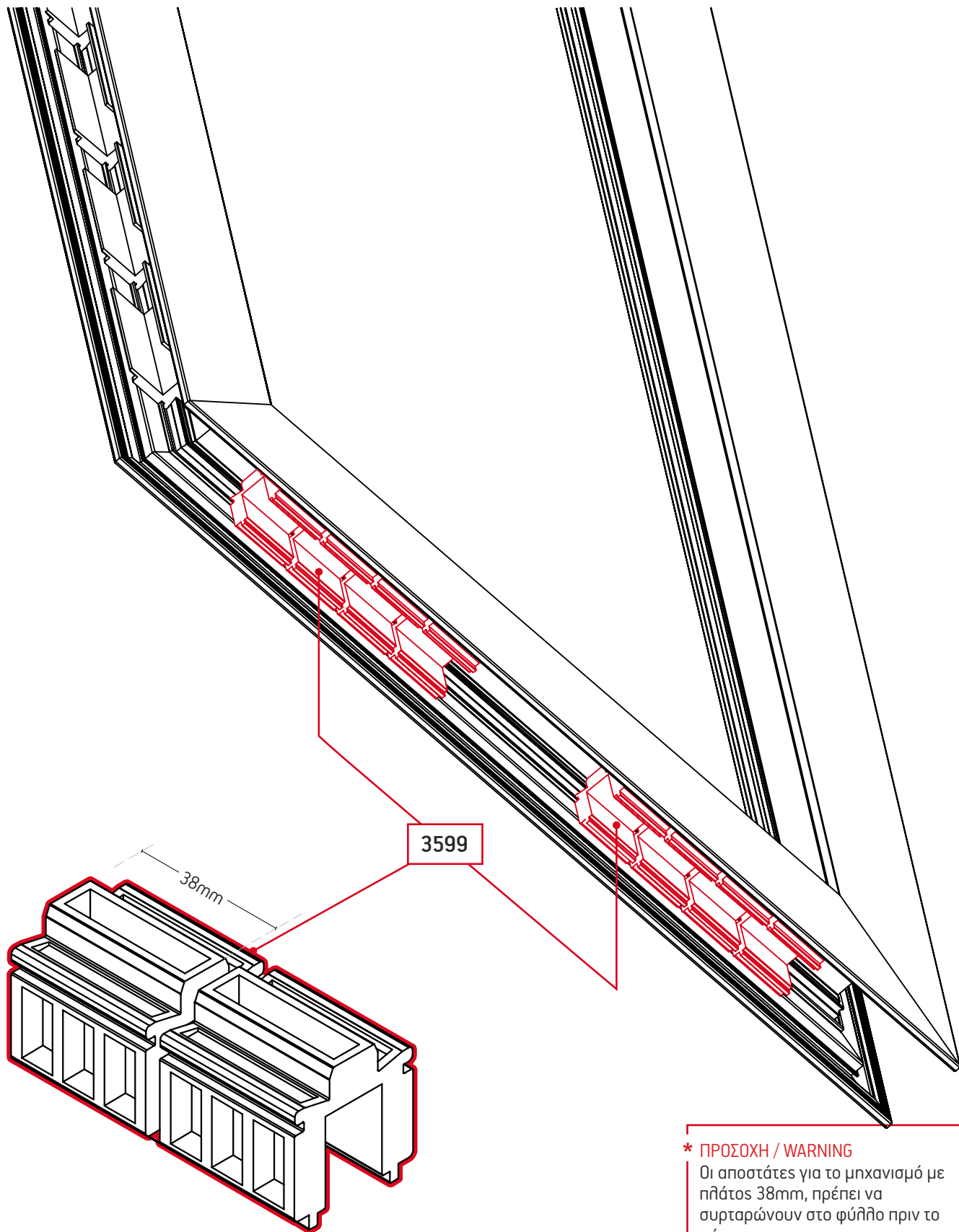
Πλαστικός αποστάτης για κλειδαριά
Πλάτος εξαρτήματος: **80mm**
PVC spacer for lock mechanism
Spacer width: 80mm



*** ΠΡΟΣΟΧΗ / WARNING**

Οι αποστάτες της κλειδαριάς με πλάτος 80mm, πρέπει να συρταρώνουν στο φύλλο πριν το γώνισμα.

The lock spacers with a width dimension of 80mm, must be slid into the sheet before cornering.



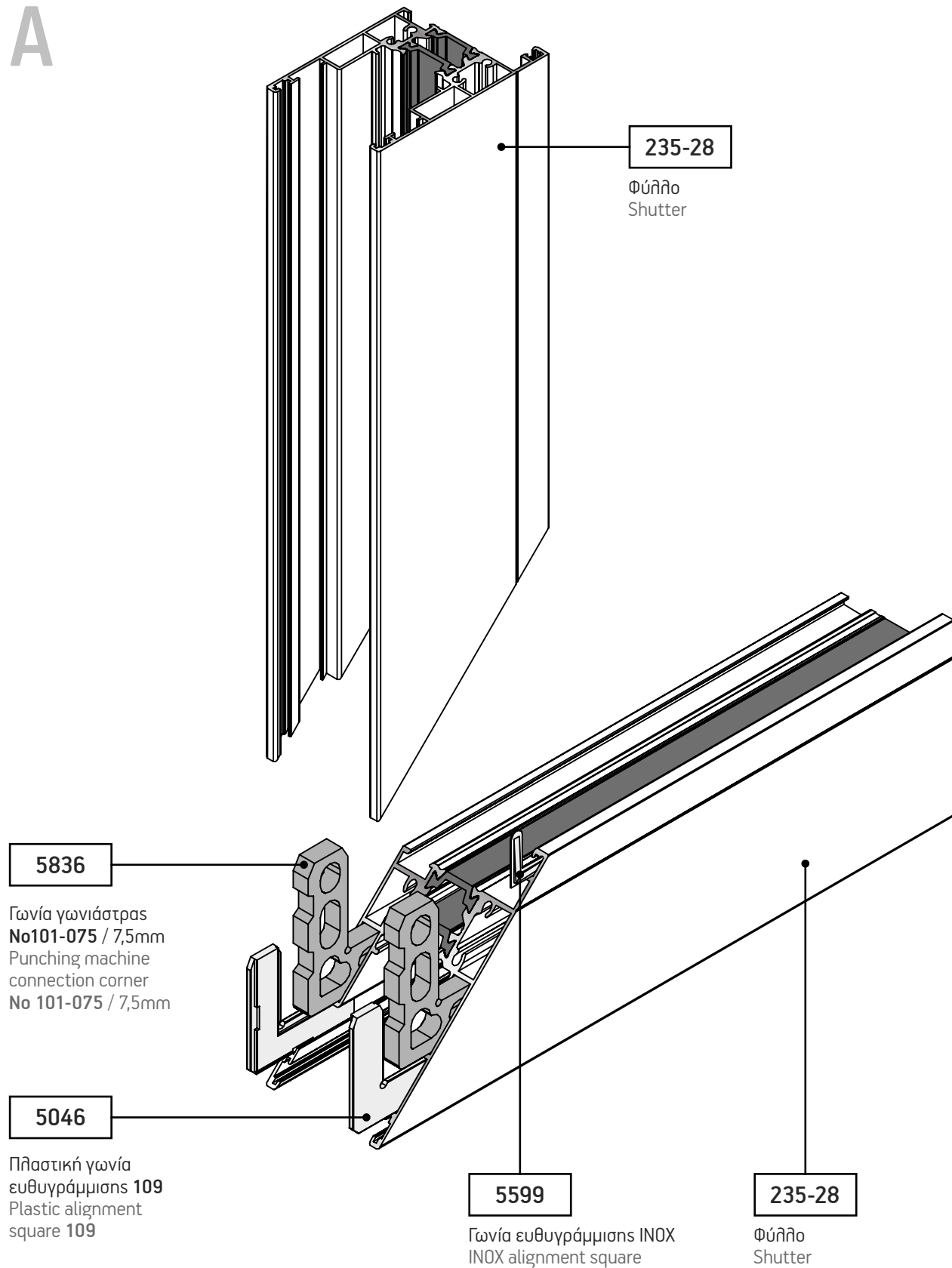
Βάση για τον μηχανισμό
GU 937 / 757 - 38 mm
PVC Spacer for mechanism
GU 937 / 757 - 38 mm

Πλαστικός αποστάτης για μηχανισμό ράουλιου
Πλάτος εξαρτήματος:
PVC spacer for roller mechanism
Spacer width:

*** ΠΡΟΣΟΧΗ / WARNING**
Οι αποστάτες για το μηχανισμό με πλάτος 38mm, πρέπει να συρταρώνουν στο φύλλο πριν το γώνισμα.
The mechanism spacers with dimension of 38mm, must be slid into the sheet before cornering.

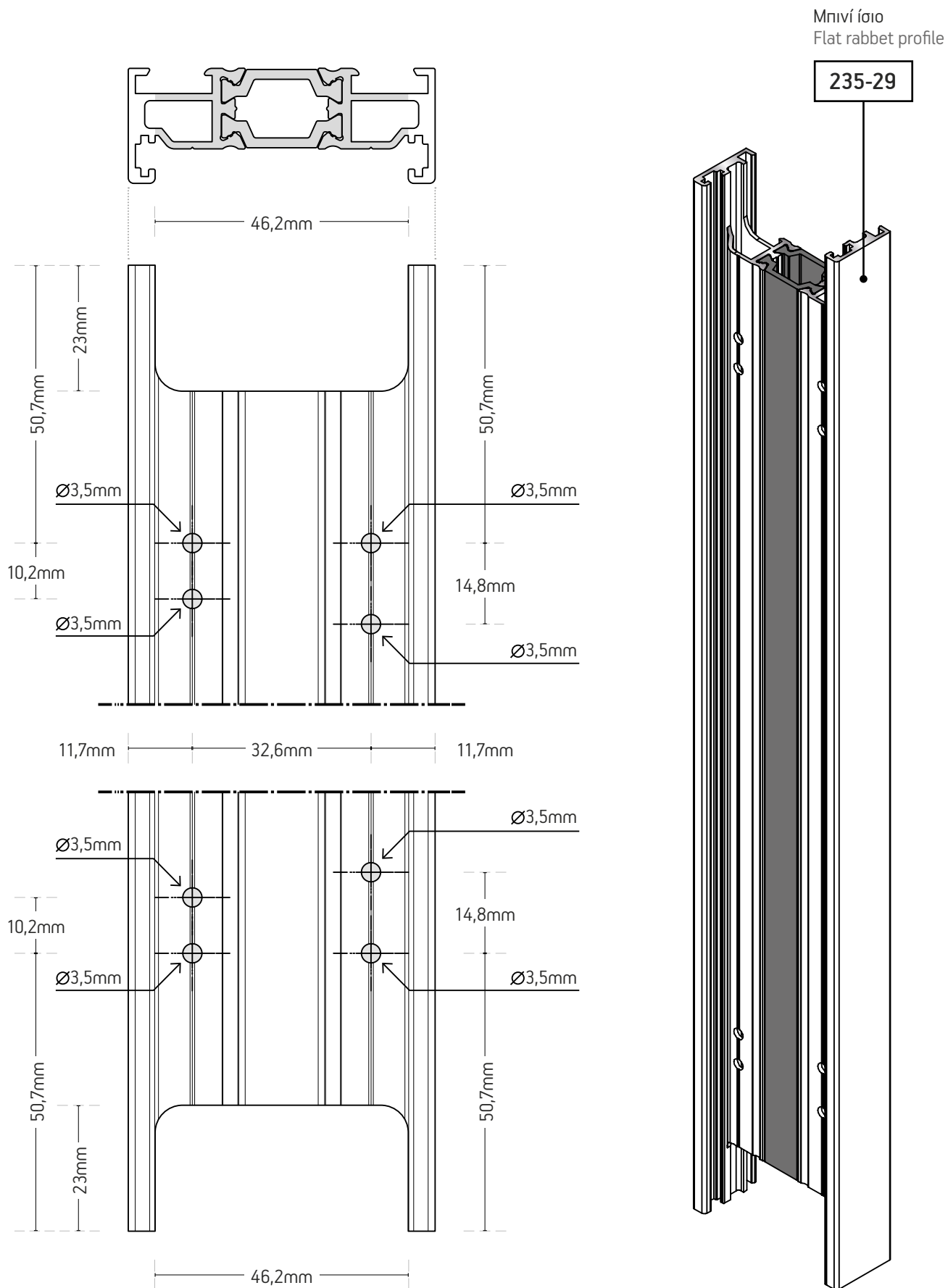
/ ΚΑΤΑΣΚΕΥΗ ΣΥΡΟΜΕΝΟΥ-ΑΝΑΣΗΚΩΜΕΝΟΥ ΜΕ ΣΤΕΝΟ ΓΑΝΤΖΟ
MANUFACTURE LIFT & SLIDE WINDOWS WITH NARROW HOOK

A



/ ΚΑΤΑΣΚΕΥΗ ΣΥΡΟΜΕΝΟΥ-ΑΝΑΣΗΚΩΜΕΝΟΥ ΜΕ ΣΤΕΝΟ ΓΑΝΤΖΟ
MANUFACTURE LIFT & SLIDE WINDOWS WITH NARROW HOOK

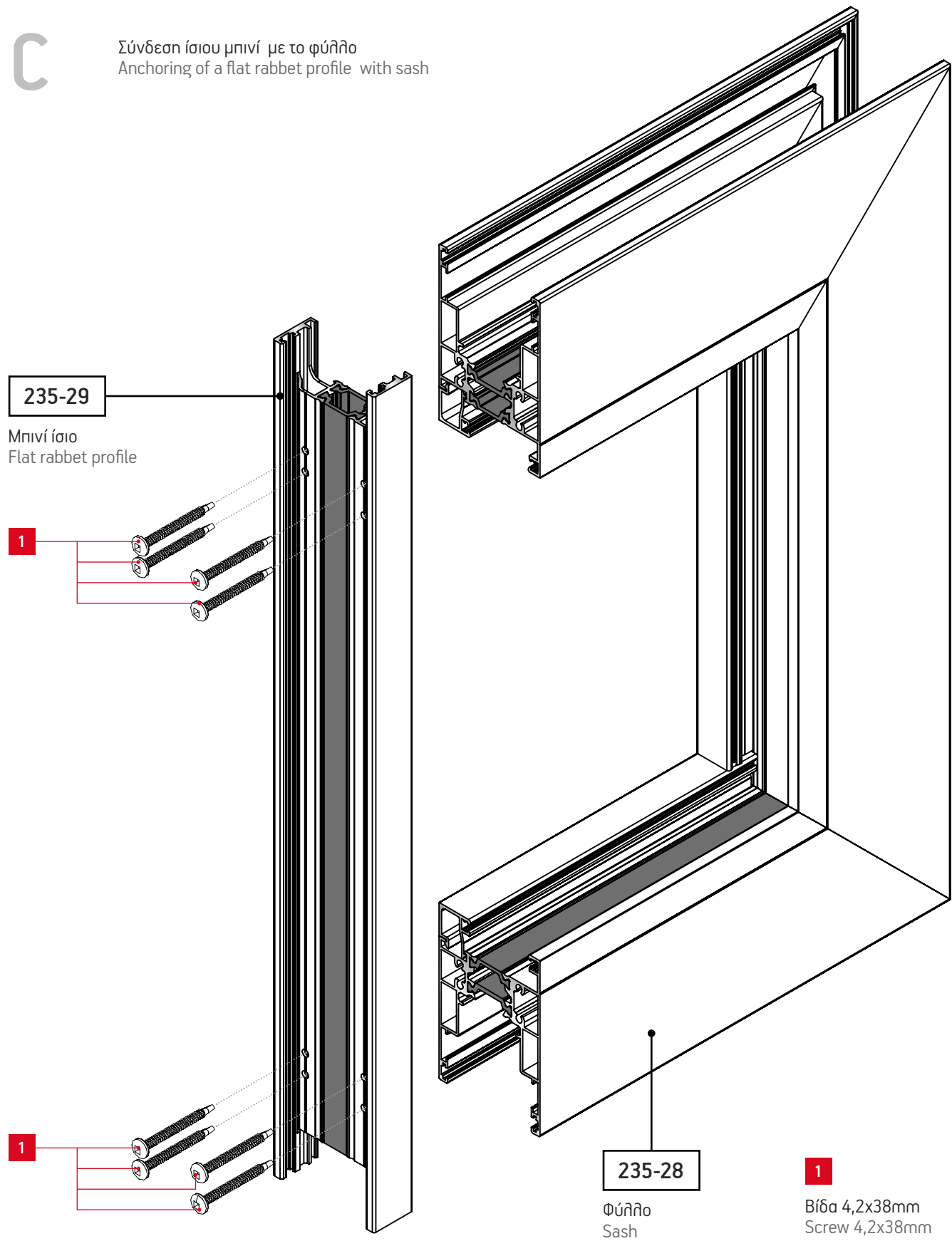
B



/ ΚΑΤΑΣΚΕΥΗ ΣΥΡΟΜΕΝΟΥ-ΑΝΑΣΗΚΩΜΕΝΟΥ ΜΕ ΣΤΕΝΟ ΓΑΝΤΖΟ
MANUFACTURE LIFT & SLIDE WINDOWS WITH NARROW HOOK

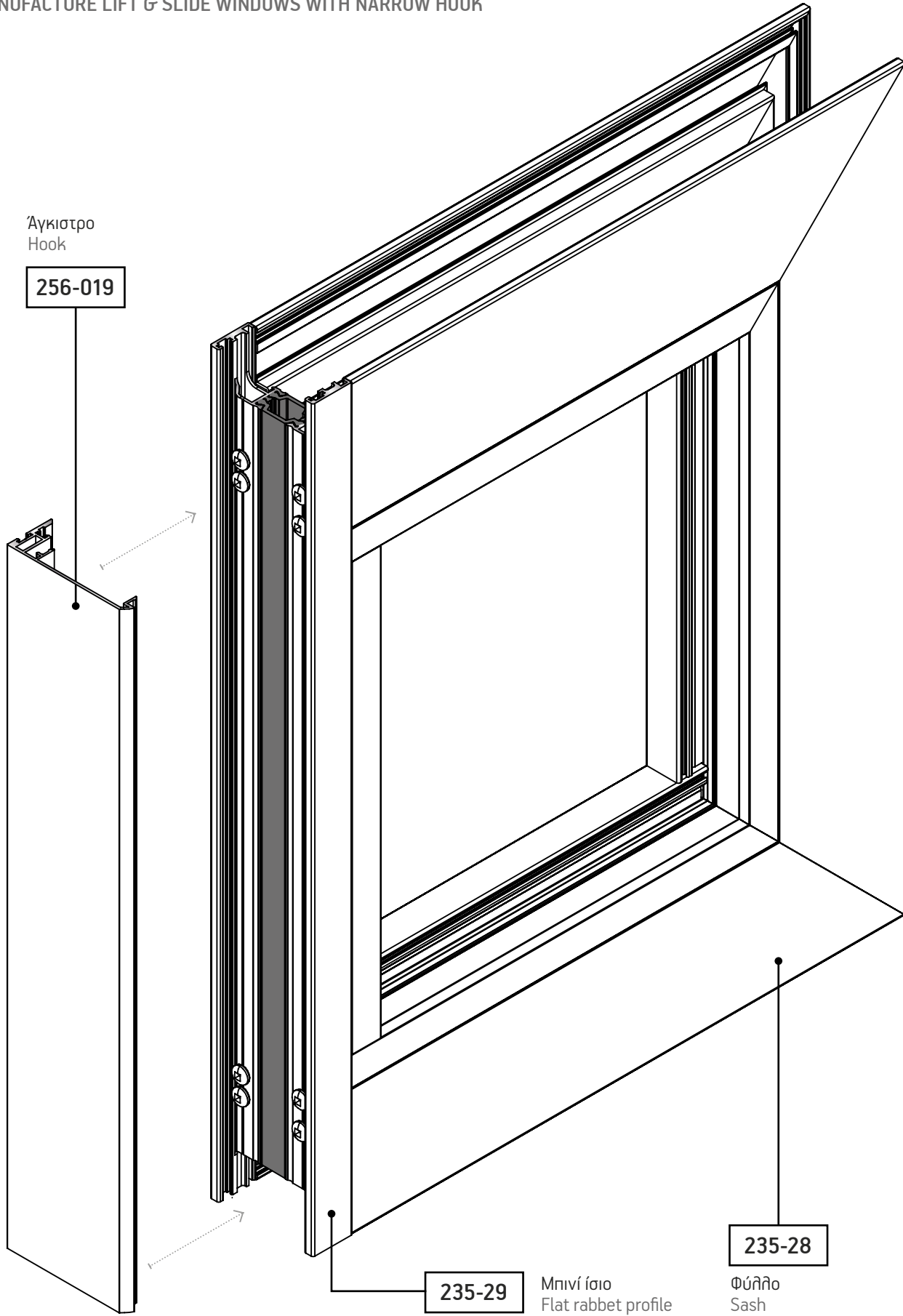
C

Σύνδεση ίσιου μπινί με το φύλλο
Anchoring of a flat rabbet profile with sash



/ ΚΑΤΑΣΚΕΥΗ ΣΥΡΟΜΕΝΟΥ-ΑΝΑΣΗΚΩΜΕΝΟΥ ΜΕ ΣΤΕΝΟ ΓΑΝΤΖΟ
MANUFACTURE LIFT & SLIDE WINDOWS WITH NARROW HOOK

D



/ ΚΑΤΑΣΚΕΥΗ ΣΥΡΟΜΕΝΟΥ-ΑΝΑΣΗΚΩΜΕΝΟΥ ΜΕ ΣΤΕΝΟ ΓΑΝΤΖΟ
MANUFACTURE LIFT & SLIDE WINDOWS WITH NARROW HOOK

E

Σύνδεση ίσιου μπινί 235-29 με το φύλλο 235-28
Anchoring of a flat rabbet profile 235-29 with sash 235-28

Τάπα αγκίστρου No 235-031 με καπάκι (Σετ) για στενό προφίλ
Rabbit sealing plug for hook No 235-031 with cap (Set) for narrow profile

3361

1

256-019

Άγκιστρο
Hook

1

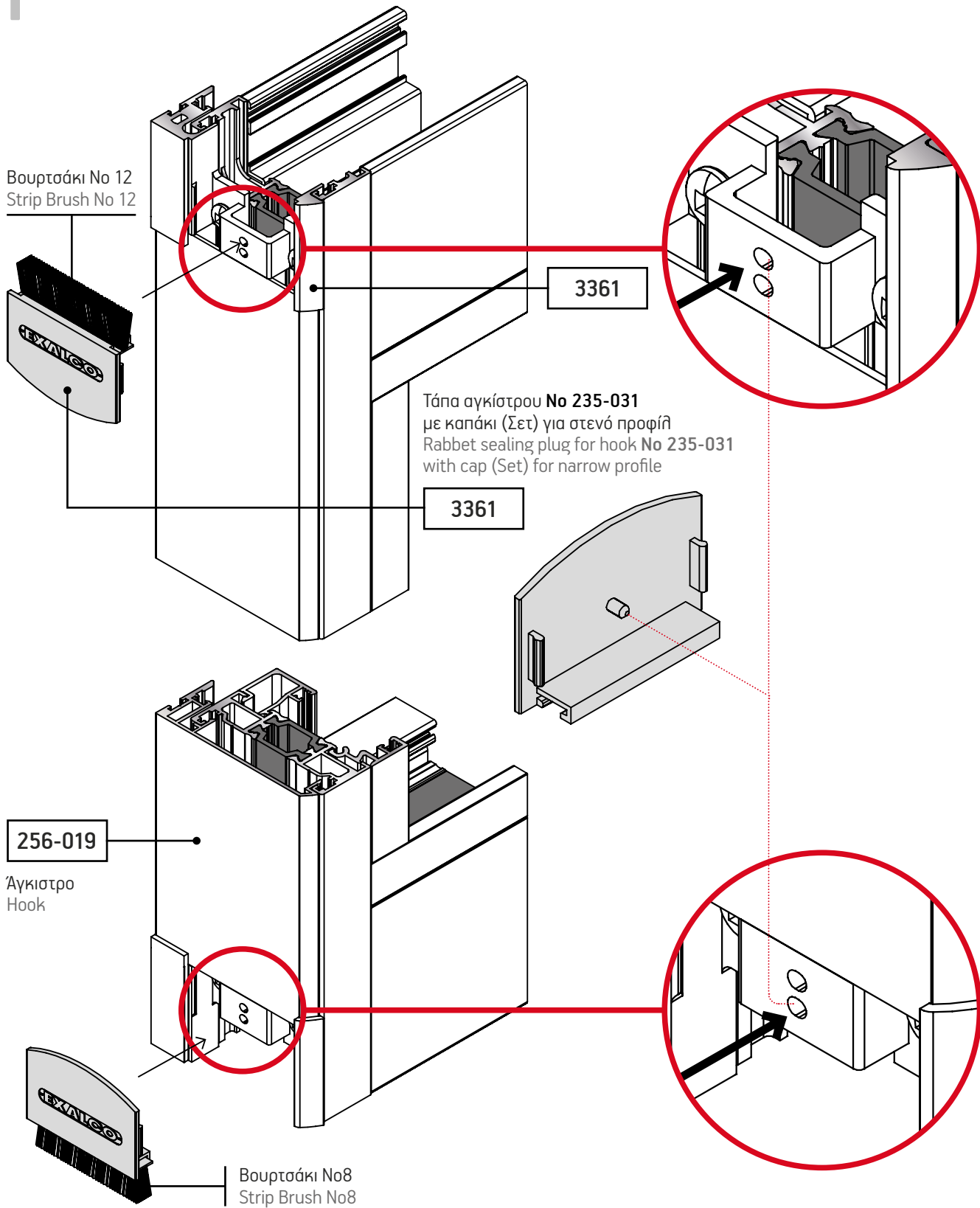
Βίδα 4,2x9,5mm
Screw 4,2x9,5mm

256-019

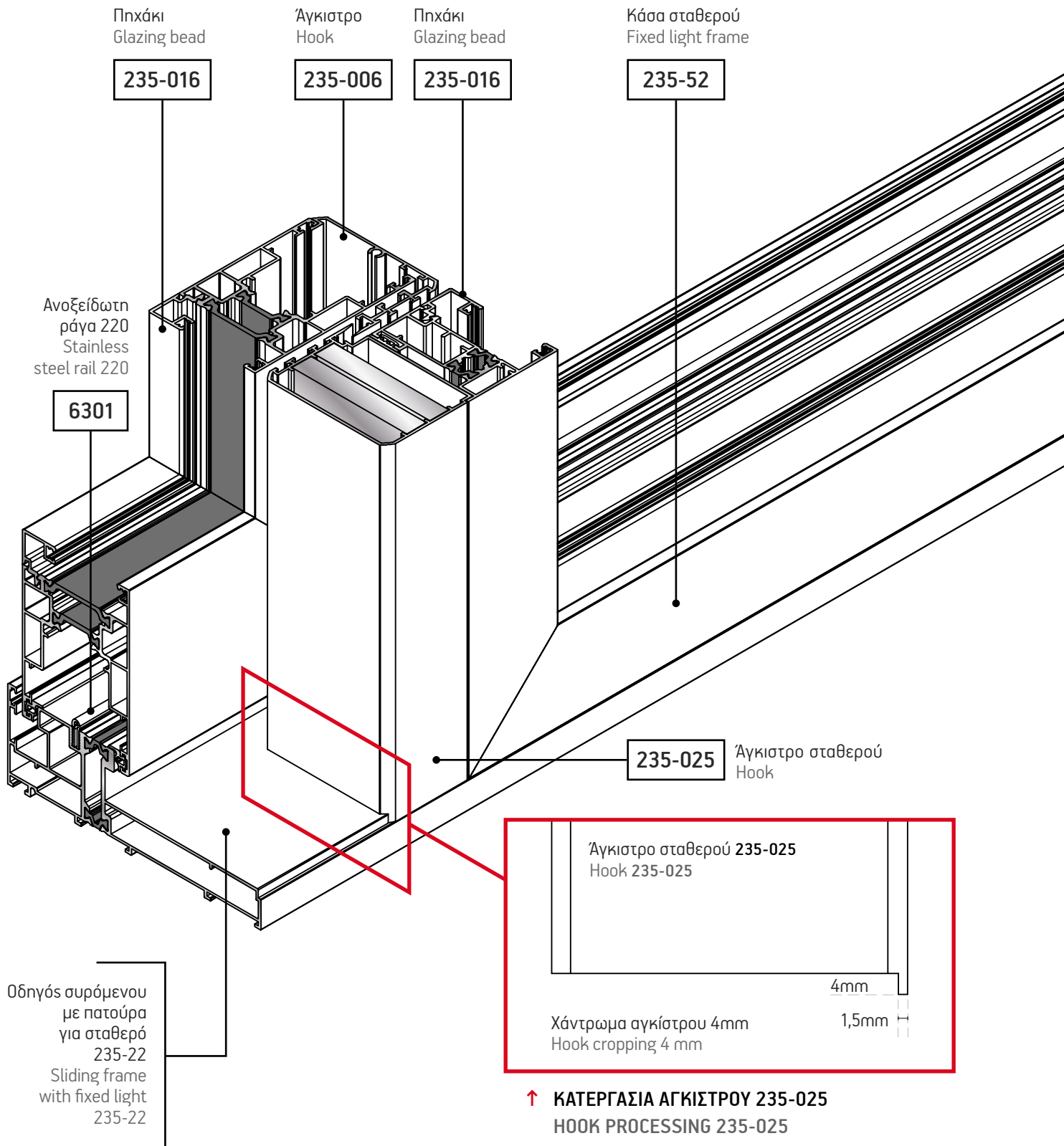
Άγκιστρο
Hook

1

F

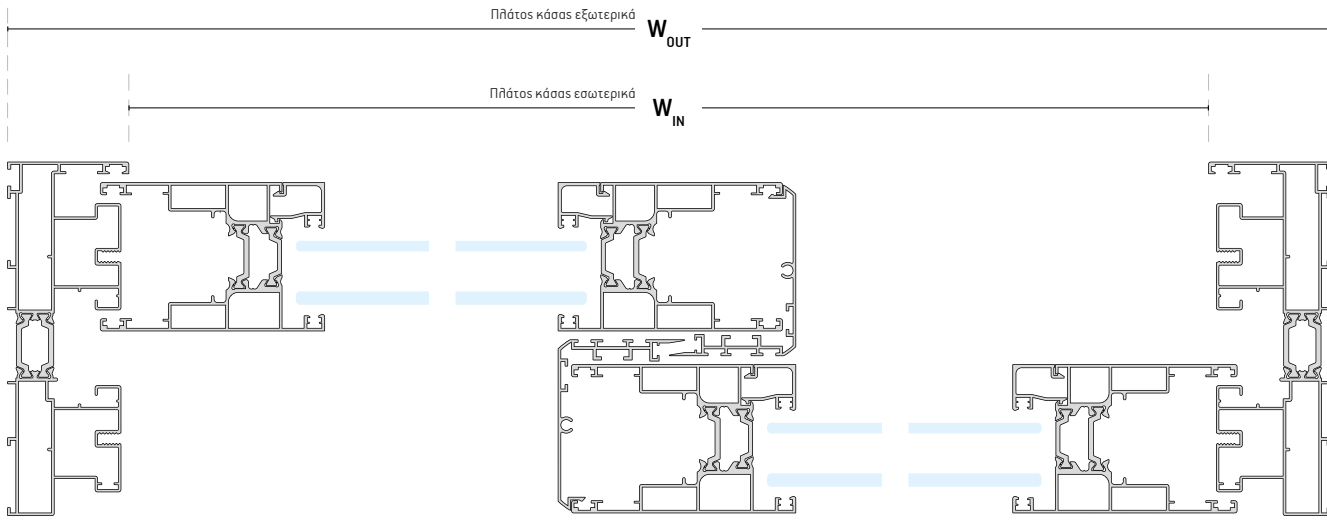


/ ΚΑΤΑΣΚΕΥΗ ΣΥΡΟΜΕΝΟΥ-ΑΝΑΣΗΚΩΜΕΝΟΥ ΜΕ ΣΤΑΘΕΡΟ ΦΥΛΛΟ
MANUFACTURE OF LIFT & SLIDE WINDOWS WITH FIXED SASH



/ ΜΕΤΡΑ ΚΟΠΗΣ - ΠΑΡΑΘΥΡΟ ΔΙΦΥΛΛΟ
CUTTING DIMENSIONS FOR DOUBLE-SASH WINDOW

Μέτρα κοπής για απλό ουρόμενο (με βουρτσάκι) / Cutting dimensions for sliding window (with brush)



*** ΟΔΗΓΙΕΣ ΚΟΠΗΣ ΦΥΛΛΩΝ ΕΣΩΤΕΡΙΚΑ**

Πλάτος: Μετράμε την κάσα μέσα-μέσα, προσθέτουμε 110mm και διαιρούμε δια 2.

Ύψος: Μετράμε την κάσα μέσα-μέσα και προσθέτουμε 22mm.

SASH CUTTING INSTRUCTIONS

Width: Measure the inner frame distance, add 110mm and then divide by 2.

Height: Measure the inner frame distance and add 22mm.

$$\text{ΥΨΟΣ ΦΥΛΛΟΥ} = H_{IN} + 22\text{mm} \quad \text{ΠΛΑΤΟΣ ΦΥΛΛΟΥ} = \frac{W_{IN} + 110\text{mm}}{2}$$

Height of sash Width of sash

*** ΟΔΗΓΙΕΣ ΚΟΠΗΣ ΦΥΛΛΩΝ ΕΞΩΤΕΡΙΚΑ**

Πλάτος: Μετράμε την κάσα έξω-έξω, προσθέτουμε 18mm και διαιρούμε δια 2.

Ύψος: Μετράμε την κάσα έξω-έξω και αφαιρούμε 69mm.

SASH CUTTING INSTRUCTIONS

Width: Measure the outer frame distance, add 18mm and then divide by 2.

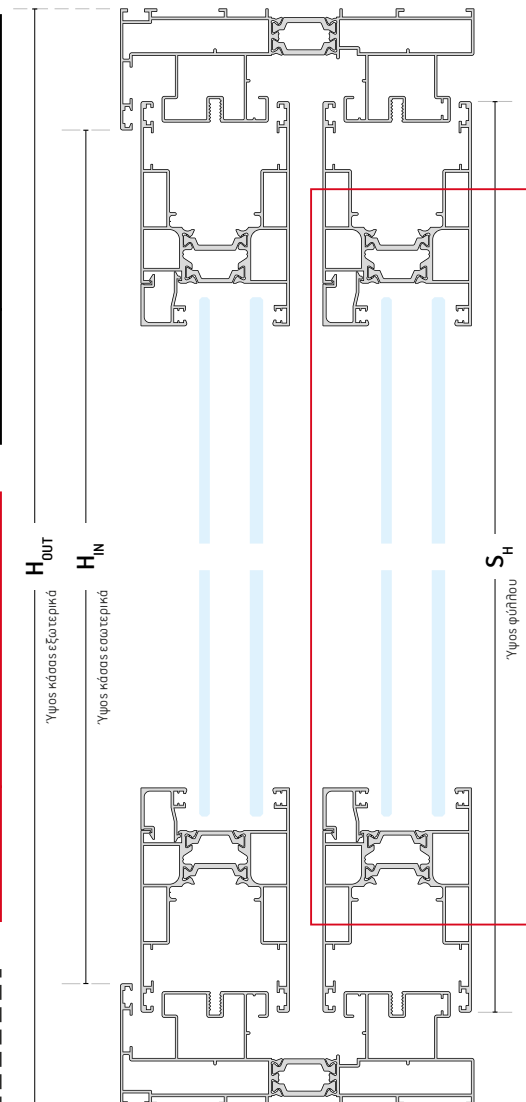
Height: Measure the outer frame distance and subtract 69mm.

$$\text{ΥΨΟΣ ΦΥΛΛΟΥ} = H_{OUT} - 69\text{mm} \quad \text{ΠΛΑΤΟΣ ΦΥΛΛΟΥ} = \frac{W_{OUT} + 18\text{mm}}{2}$$

Height of sash Width of sash

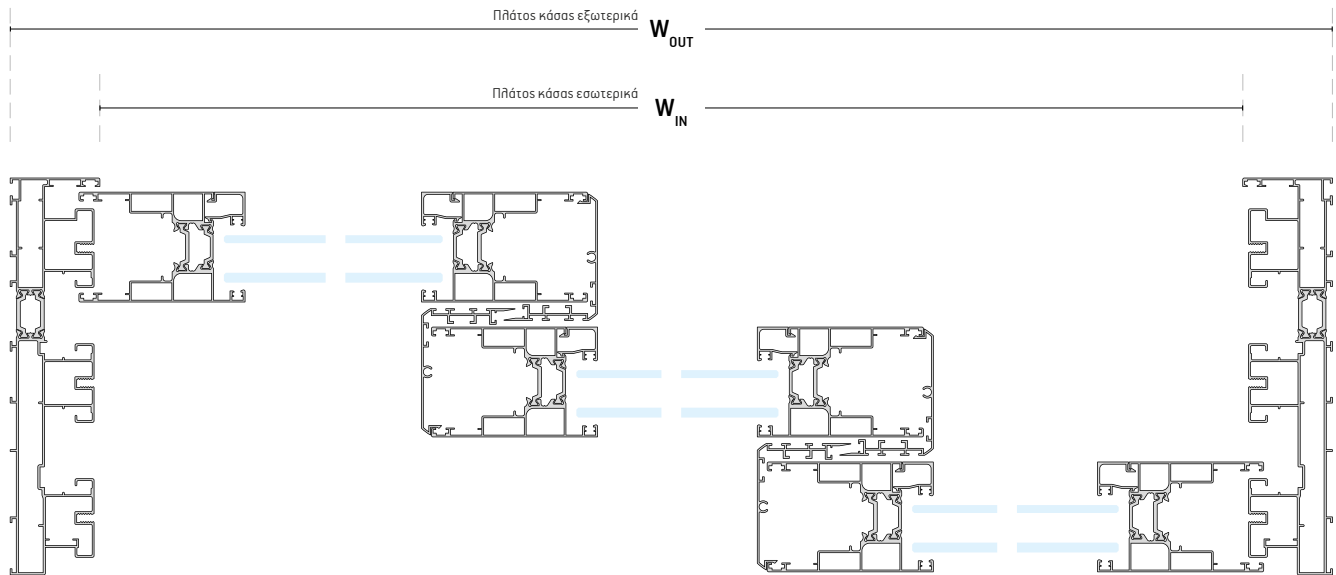
$$\text{ΥΨΟΣ ΑΓΚΙΣΤΡΟΥ} = S_H - 70\text{mm}$$

Height of hook



/ ΜΕΤΡΑ ΚΟΠΗΣ - ΠΑΡΑΘΥΡΟ ΤΡΙΦΥΛΛΟ
CUTTING DIMENSIONS FOR THREE-SASH WINDOW

Μέτρα κοπής για απλό συρόμενο (με βουρτσάκι) / Cutting dimensions for sliding window (with brush)



* ΟΔΗΓΙΕΣ ΚΟΠΗΣ ΦΥΛΛΩΝ **ΕΣΩΤΕΡΙΚΑ**

Πλάτος: Μετράμε την κάσα μέσα-μέσα, προσθέτουμε 189mm και διαιρούμε δια 3.

Ύψος: Μετράμε την κάσα μέσα-μέσα και προσθέτουμε 22mm.

SASH CUTTING INSTRUCTIONS

Width: Measure the inner frame distance, add 189mm and then divide by 3.

Height: Measure the inner frame distance and add 22mm.

$$\text{ΥΨΟΣ ΦΥΛΛΟΥ} = H_{IN} + 22\text{mm} \quad \text{ΠΛΑΤΟΣ ΦΥΛΛΟΥ} = \frac{W_{IN} + 189\text{mm}}{3}$$

Height of sash Width of sash

* ΟΔΗΓΙΕΣ ΚΟΠΗΣ ΦΥΛΛΩΝ **ΕΞΩΤΕΡΙΚΑ**

Πλάτος: Μετράμε την κάσα έξω-έξω, προσθέτουμε 98mm και διαιρούμε δια 3.

Ύψος: Μετράμε την κάσα έξω-έξω και αφαιρούμε 69mm.

SASH CUTTING INSTRUCTIONS

Width: Measure the outer frame distance, add 98mm and then divide by 3.

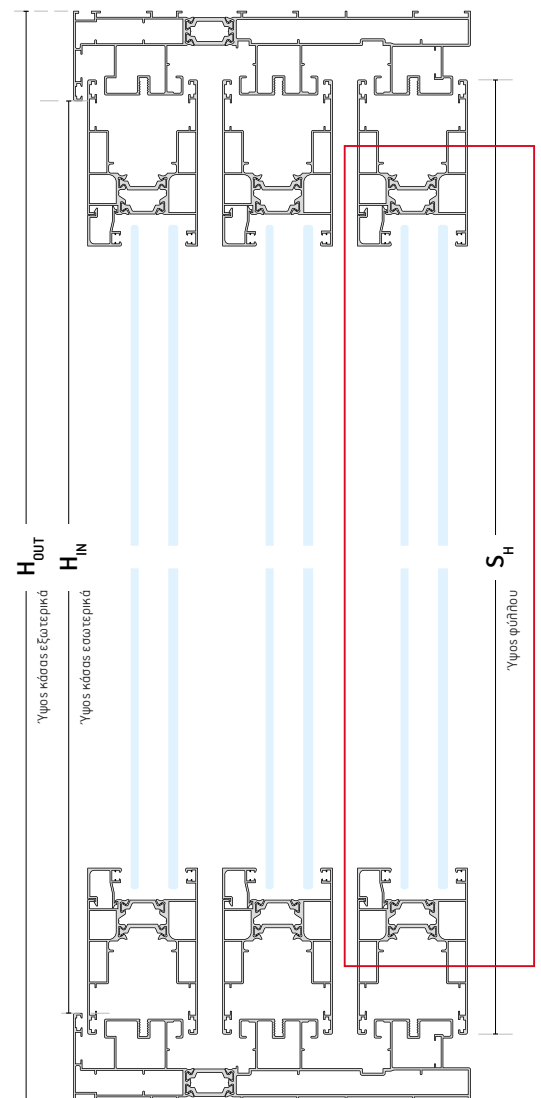
Height: Measure the outer frame distance and subtract 69mm.

$$\text{ΥΨΟΣ ΦΥΛΛΟΥ} = H_{OUT} - 69\text{mm} \quad \text{ΠΛΑΤΟΣ ΦΥΛΛΟΥ} = \frac{W_{OUT} + 98\text{mm}}{3}$$

Height of sash Width of sash

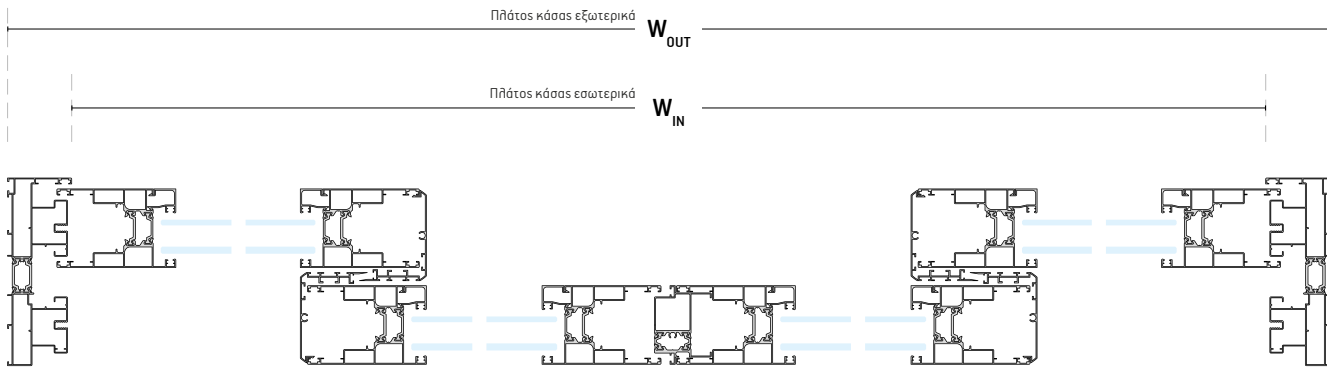
$$\text{ΥΨΟΣ ΑΓΚΙΣΤΡΟΥ} = S_H - 70\text{mm}$$

Height of hook



/ ΜΕΤΡΑ ΚΟΠΗΣ - ΠΑΡΑΘΥΡΟ ΤΕΤΡΑΦΥΛΛΟ
CUTTING DIMENSIONS FOR FOUR-SASH WINDOW

Μέτρα κοπής για απλό ουρόμενο (με βουρτσάκι) / Cutting dimensions for sliding window (with brush)



*** ΟΔΗΓΙΕΣ ΚΟΠΗΣ ΦΥΛΛΩΝ ΕΣΩΤΕΡΙΚΑ**

Πλάτος: Μετράμε την κάσα μέσα-μέσα, προσθέτουμε 182mm και διαιρούμε δια 4.
Ύψος: Μετράμε την κάσα μέσα-μέσα και προσθέτουμε 22mm.

SASH CUTTING INSTRUCTIONS

Width: Measure the inner frame distance, add 182mm and then divide by 4.
Height: Measure the inner frame distance and add 22mm.

$$\text{ΥΨΟΣ ΦΥΛΛΟΥ} = H_{IN} + 22\text{mm} \quad \text{ΠΛΑΤΟΣ ΦΥΛΛΟΥ} = \frac{W_{IN} + 182\text{mm}}{4}$$

Height of sash Width of sash

*** ΟΔΗΓΙΕΣ ΚΟΠΗΣ ΦΥΛΛΩΝ ΕΞΩΤΕΡΙΚΑ**

Πλάτος: Μετράμε την κάσα έξω-έξω, προσθέτουμε 90mm και διαιρούμε δια 4.
Ύψος: Μετράμε την κάσα έξω-έξω και αφαιρούμε 69mm.

SASH CUTTING INSTRUCTIONS

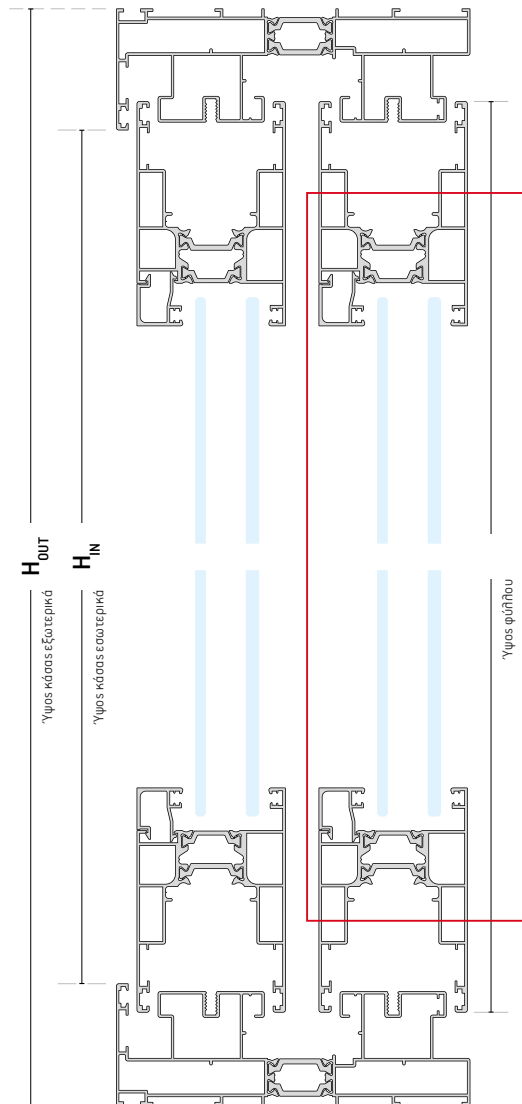
Width: Measure the outer frame distance, add 90mm and then divide by 4.
Height: Measure the outer frame distance and subtract 69mm.

$$\text{ΥΨΟΣ ΦΥΛΛΟΥ} = H_{OUT} - 69\text{mm} \quad \text{ΠΛΑΤΟΣ ΦΥΛΛΟΥ} = \frac{W_{OUT} + 90\text{mm}}{4}$$

Height of sash Width of sash

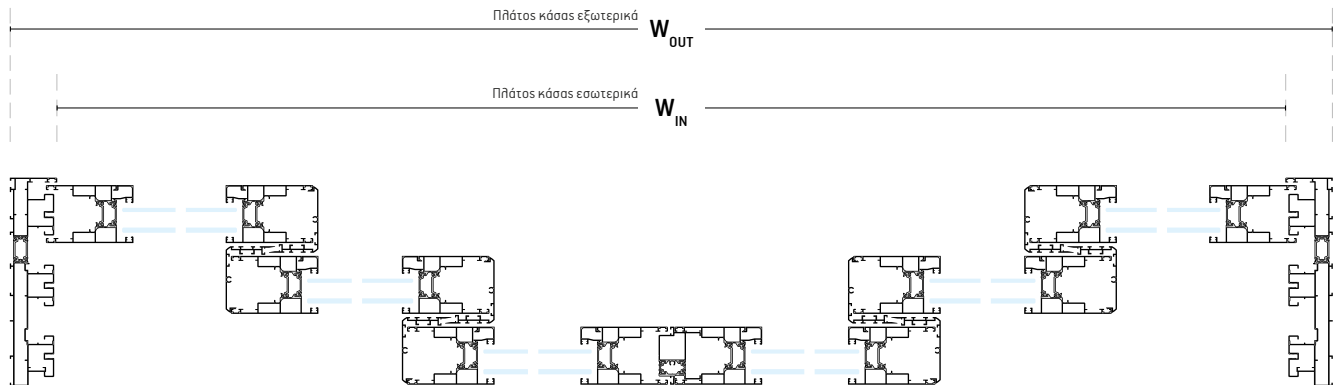
$$\text{ΥΨΟΣ ΑΓΚΙΣΤΡΟΥ} = S_H - 70\text{mm} \quad \text{ΥΨΟΣ ΜΠΙΝΙ ΦΙΛΗΤΟΥ} = S_H - 49\text{mm}$$

Height of hook Height of adjoining profile



ΜΕΤΡΑ ΚΟΠΗΣ - ΠΑΡΑΘΥΡΟ ΕΞΑΦΥΛΛΟ
CUTTING DIMENSIONS FOR SIX-SASH WINDOW

Μέτρα κοπής για απλό συρόμενο (με βουρτσάκι) / Cutting dimensions for sliding window (with brush)



*** ΟΔΗΓΙΕΣ ΚΟΠΗΣ ΦΥΛΛΩΝ ΕΣΩΤΕΡΙΚΑ**

Πλάτος: Μετράμε την κάσα μέσα-μέσα, προσθέτουμε 341mm και διαιρούμε δια 6.

Ύψος: Μετράμε την κάσα μέσα-μέσα και προσθέτουμε 22mm.

SASH CUTTING INSTRUCTIONS

Width: Measure the inner frame distance, add 341mm and then divide by 6.

Height: Measure the inner frame distance and add 22mm.

$$\text{ΥΨΟΣ ΦΥΛΛΟΥ} = H_{IN} + 22\text{mm} \quad \text{ΠΛΑΤΟΣ ΦΥΛΛΟΥ} = \frac{W_{IN} + 341\text{mm}}{6}$$

Height of sash Width of sash

*** ΟΔΗΓΙΕΣ ΚΟΠΗΣ ΦΥΛΛΩΝ ΕΞΩΤΕΡΙΚΑ**

Πλάτος: Μετράμε την κάσα έξω-έξω, προσθέτουμε 249mm και διαιρούμε δια 6.

Ύψος: Μετράμε την κάσα έξω-έξω και αφαιρούμε 69mm.

SASH CUTTING INSTRUCTIONS

Width: Measure the outer frame distance, add 249mm and then divide by 6.

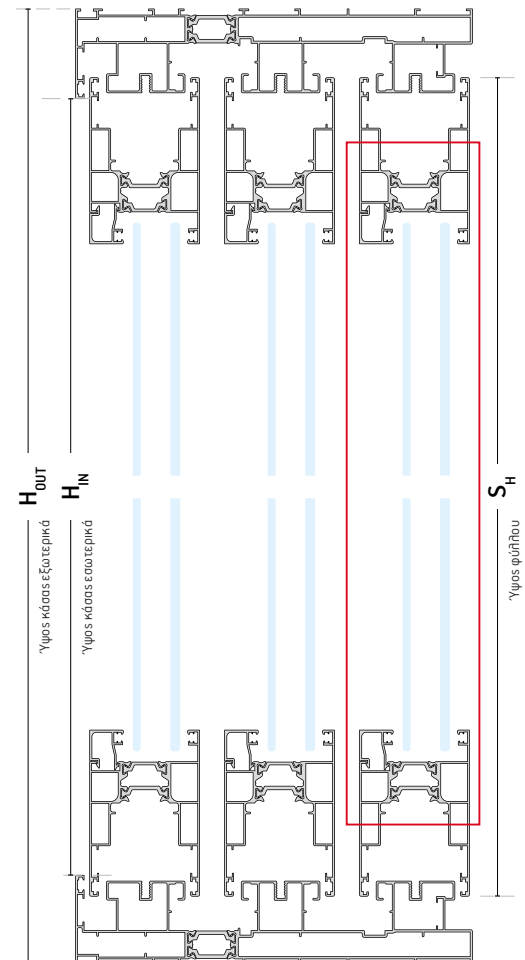
Height: Measure the outer frame distance and subtract 69mm.

$$\text{ΥΨΟΣ ΦΥΛΛΟΥ} = H_{OUT} - 69\text{mm} \quad \text{ΠΛΑΤΟΣ ΦΥΛΛΟΥ} = \frac{W_{OUT} + 249\text{mm}}{6}$$

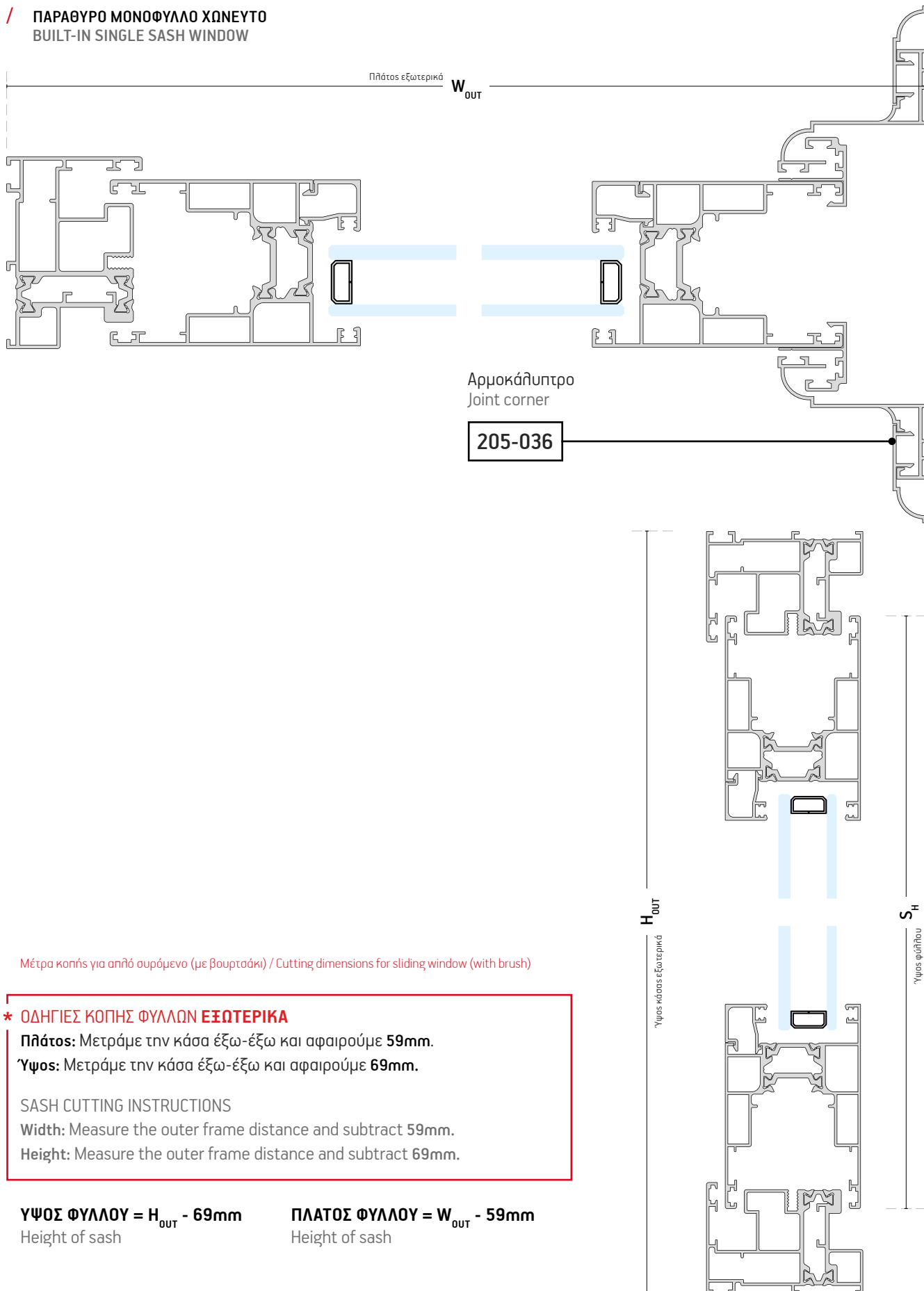
Height of sash Width of sash

$$\text{ΥΨΟΣ ΑΓΚΙΣΤΡΟΥ} = S_H - 70\text{mm} \quad \text{ΥΨΟΣ ΜΠΙΝΙ ΦΙΛΗΤΟΥ} = S_H - 49\text{mm}$$

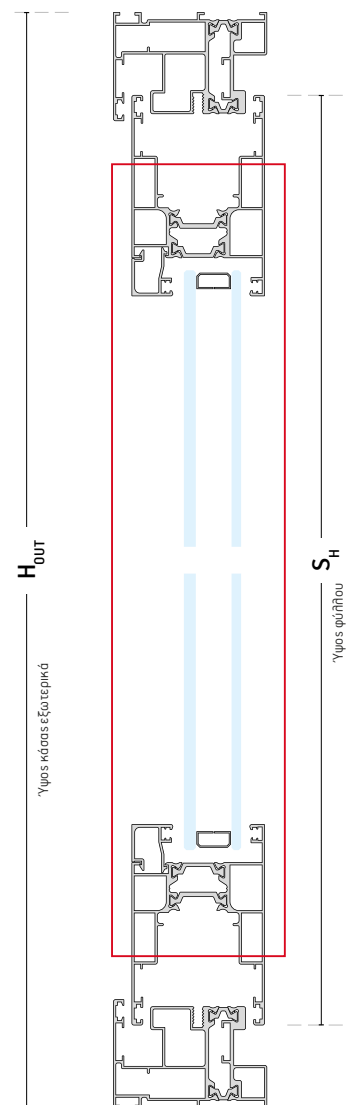
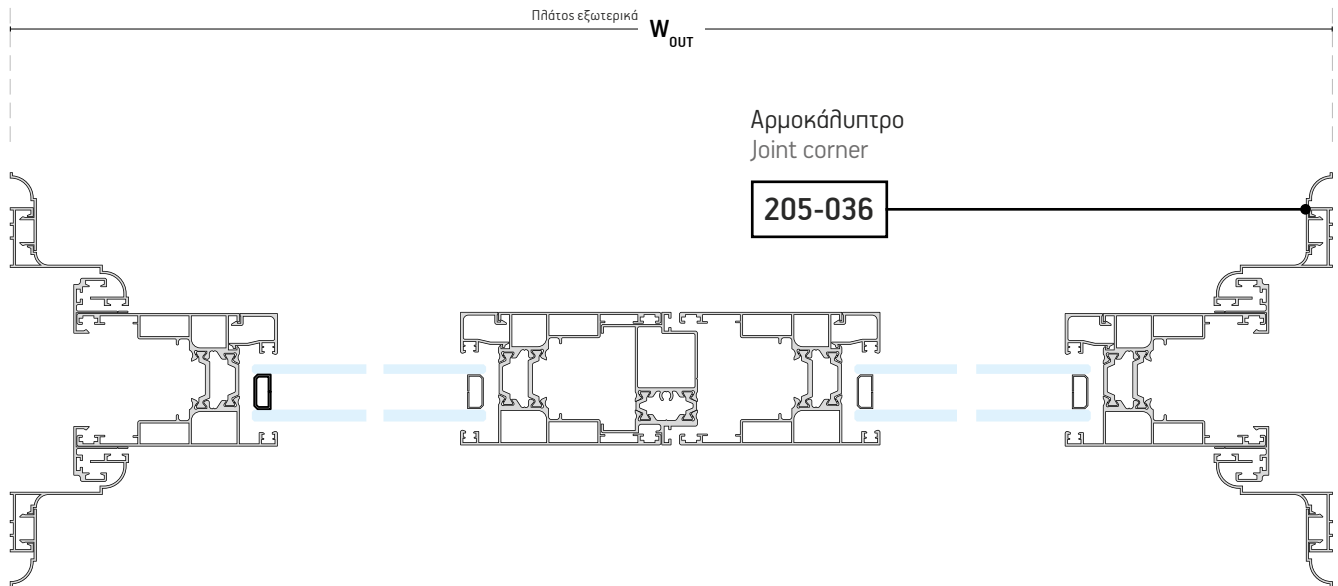
Height of hook Height of adjoining profile



/ ΠΑΡΑΘΥΡΟ ΜΟΝΟΦΥΛΛΟ ΧΩΝΕΥΤΟ
BUILT-IN SINGLE SASH WINDOW



/ ΠΑΡΑΘΥΡΟ ΜΟΝΟΦΥΛΛΟ ΧΩΝΕΥΤΟ
BUILT-IN SINGLE SASH WINDOW



* ΟΔΗΓΙΕΣ ΚΟΠΗΣ ΦΥΛΛΩΝ ΕΞΩΤΕΡΙΚΑ

Πλάτος: Μετράμε την κάσα έξω-έξω, αφαιρούμε 63mm και διαιρούμε διά 2.
Ύψος: Μετράμε την κάσα έξω-έξω και αφαιρούμε 69mm.

SASH CUTTING INSTRUCTIONS

Width: Measure the outer frame distance, subtract 63mm and divide by 2.

Height: Measure the outer frame distance and subtract 69mm.

$$\text{ΥΨΟΣ ΦΥΛΛΟΥ} = H_{\text{OUT}} - 69\text{mm}$$

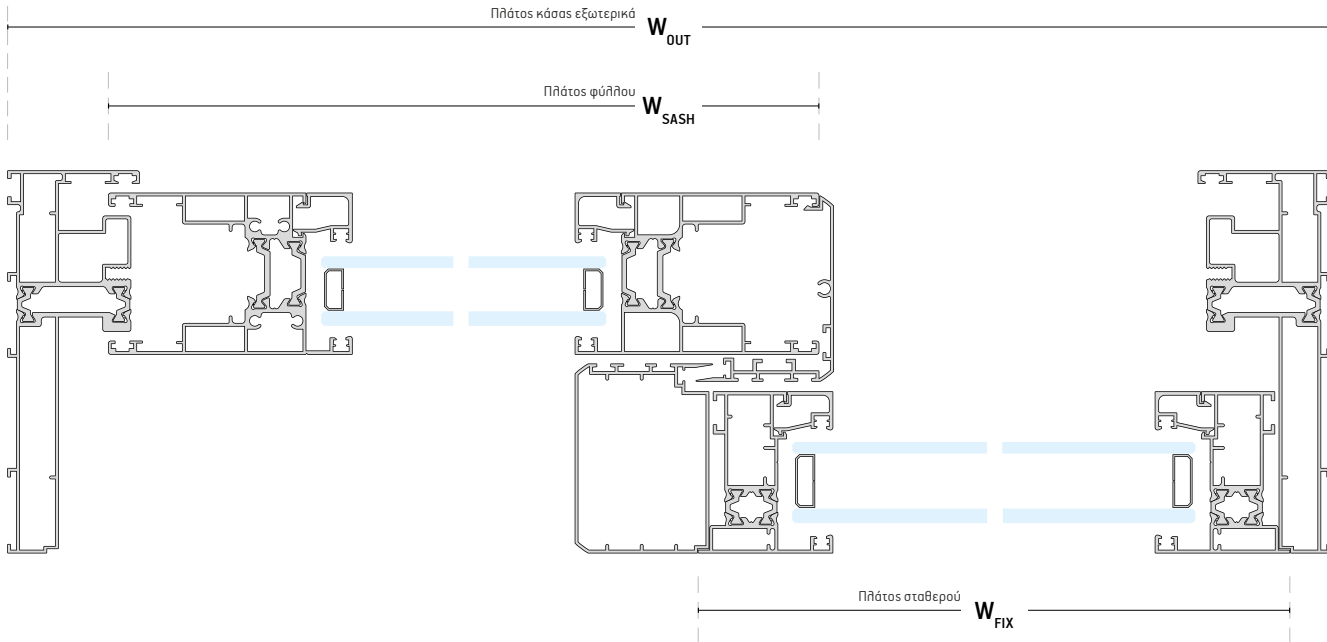
Height of sash

$$\text{ΠΛΑΤΟΣ ΦΥΛΛΟΥ} = \frac{W_{\text{OUT}} - 63\text{mm}}{2}$$

Width of sash

/ ΣΥΡΟΜΕΝΟ ΜΕ ΣΤΑΘΕΡΟ
SLIDING WINDOW WITH FIXED LIGHT

Μέτρα κοπής για ανλό συρόμενο (με βουρτσάκι) / Cutting dimensions for sliding window (with brush)



*** ΟΔΗΓΙΕΣ ΚΟΠΗΣ ΦΥΛΛΩΝ ΕΞΩΤΕΡΙΚΑ** **ΒΗΜΑ STEP 1**
Πλάτος: Μετράμε την κάσα έξω-έξω, προσθέτουμε 18mm και διαιρούμε δια 2.
Ύψος: Μετράμε την κάσα έξω-έξω και αφαιρούμε 69mm.
 SASH CUTTING INSTRUCTIONS
 Width: Measure the outer frame distance, add 18mm and then divide by 2.
 Height: Measure the outer frame distance and subtract 69mm.

$$\text{ΠΛΑΤΟΣ ΦΥΛΛΟΥ} = \frac{W_{OUT} + 18\text{mm}}{2}$$

Width of sash

$$\text{ΥΨΟΣ ΦΥΛΛΟΥ} = H_{OUT} - 69\text{mm}$$

Height of sash

$$\text{ΥΨΟΣ ΑΓΚΙΣΤΡΟΥ} = H_{IN} - 70\text{mm}$$

Height of hook

*** ΟΔΗΓΙΕΣ ΚΟΠΗΣ ΦΥΛΛΩΝ ΕΞΩΤΕΡΙΚΑ** **ΒΗΜΑ STEP 2**
Πλάτος: Από το πλάτος του φύλλου αφαιρούμε 17mm.
Ύψος: Μετράμε την κάσα έξω-έξω και αφαιρούμε 28mm.
 SASH CUTTING INSTRUCTIONS
 Width: Subtract 17mm from the width of the fixed.
 Height: Measure the outer frame distance and subtract 28mm.

$$\text{ΠΛΑΤΟΣ ΣΤΑΘΕΡΟΥ} \rightarrow W_{FIX} = W_{SASH} - 17\text{mm}$$

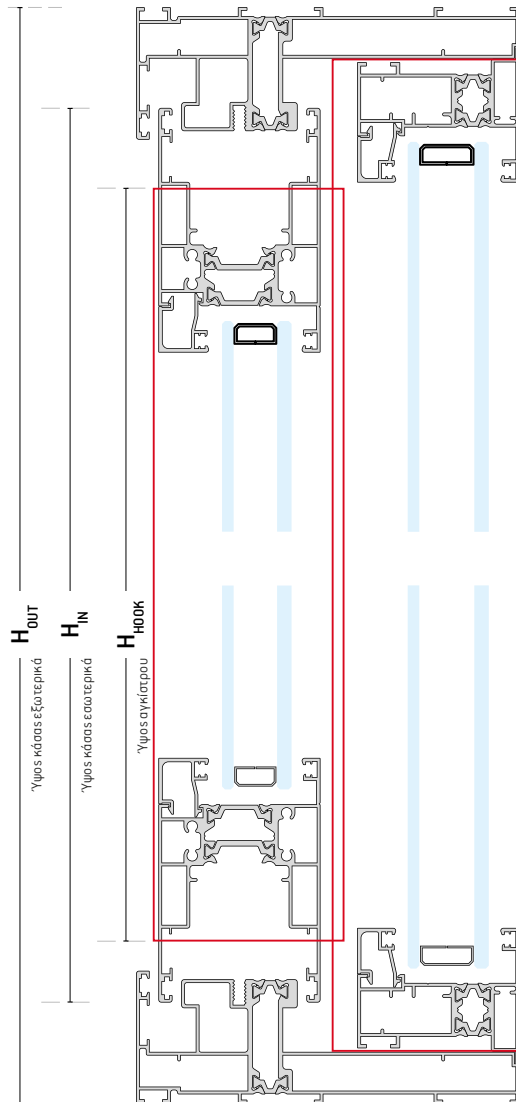
Width of fixed light

$$\text{ΥΨΟΣ ΣΤΑΘΕΡΟΥ} \rightarrow H_{FIX} = H_{OUT} - 28\text{mm}$$

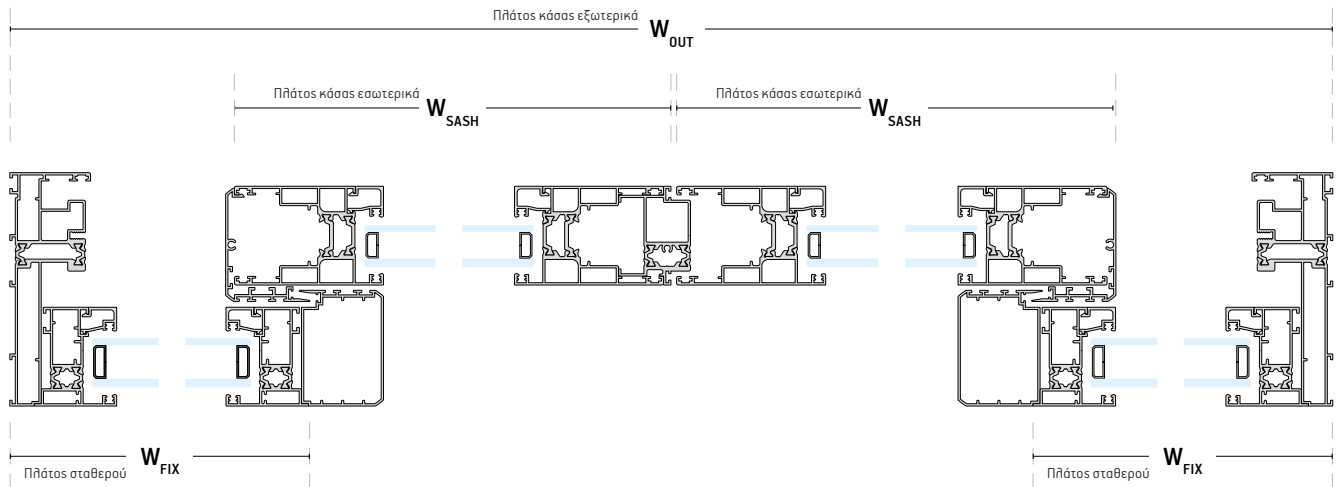
Height of sash

$$\text{ΥΨΟΣ ΑΓΚΙΣΤΡΟΥ} \rightarrow H_{HOOK} = H_{OUT} - 28\text{mm}$$

Height of Hook



/ ΠΑΡΑΘΥΡΟ ΣΥΡΟΜΕΝΟ ΜΕ ΣΤΑΘΕΡΟ
SLIDING WINDOW WITH FIXED LIGHT



* ΟΔΗΓΙΕΣ ΚΟΠΗΣ ΦΥΛΛΟΥ ΕΞΩΤΕΡΙΚΑ 1

Πλάτος: Μετράμε την κάσα έξω-έξω, προσθέτουμε 82mm και διαιρούμε δια 4.

Ύψος: Μετράμε την κάσα έξω-έξω και αφαιρούμε 69mm.

SASH CUTTING INSTRUCTIONS

Width: Measure the outer frame distance, add 82mm and then divide by 4.

Height: Measure the outer frame distance and subtract 69mm.

ΠΛΑΤΟΣ ΦΥΛΛΟΥ → $W_{SASH} = \frac{W_{OUT} + 82mm}{4}$
Width of sash

ΎΨΟΣ ΦΥΛΛΟΥ → $H_{SASH} = H_{OUT} - 69mm$
Height of sash

ΎΨΟΣ ΑΓΚΙΣΤΡΟΥ → $H_{HOOK} = H_{SASH} - 70mm$
Height of Hook

ΎΨΟΣ ΜΠΙΝΙ ΦΙΛΗΤΟΥ → $H_{ADJ} = H_{SASH} - 49mm$
Height of Hook

* ΟΔΗΓΙΕΣ ΚΟΠΗΣ ΣΤΑΘΕΡΟΥ ΒΗΜΑ STEP 2

Πλάτος: Απο το πλάτος του φύλλου αφαιρούμε 17mm.

Ύψος: Μετράμε την κάσα έξω-έξω και αφαιρούμε 28mm.

SASH CUTTING INSTRUCTIONS

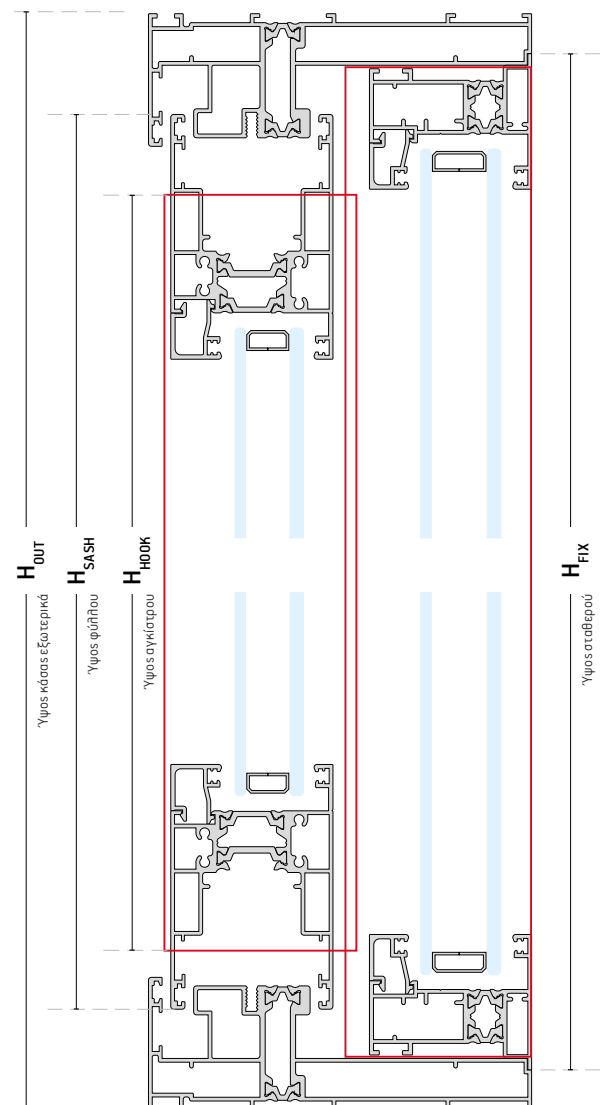
Width: Subtract 17mm from the width of the fixed.

Height: Measure the outer frame distance and subtract 28mm.

ΠΛΑΤΟΣ ΣΤΑΘΕΡΟΥ → $W_{FIX} = W_{SASH} - 17mm$
Width of fixed light

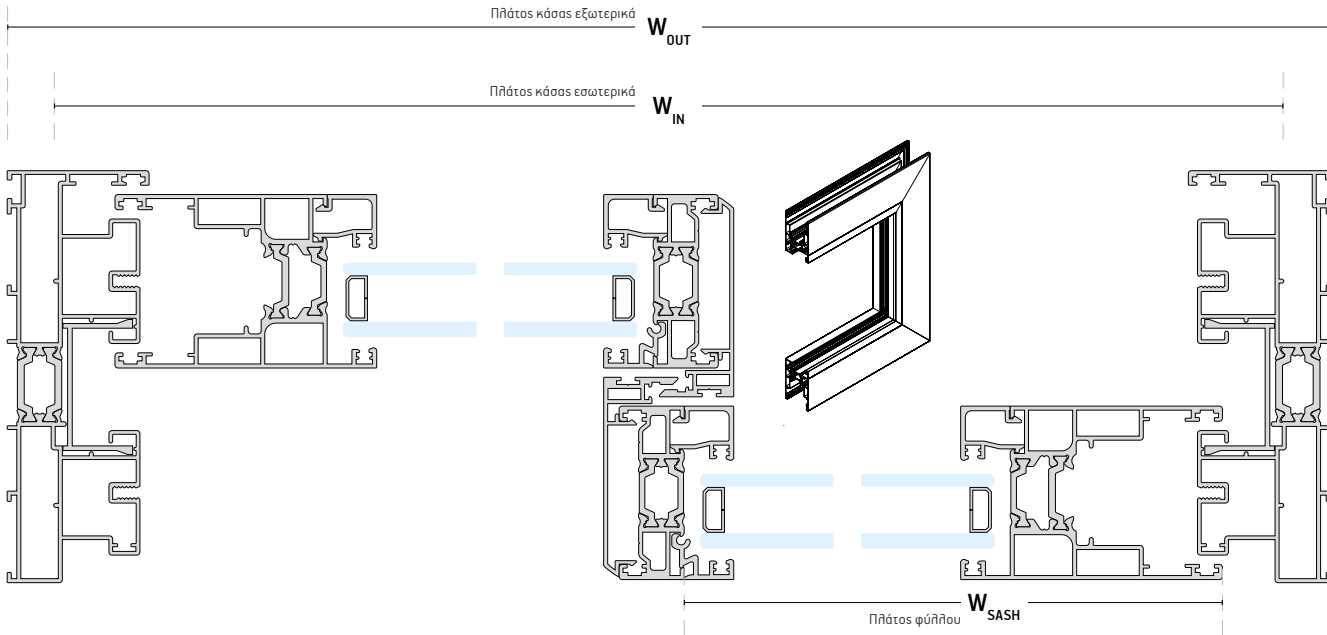
ΎΨΟΣ ΣΤΑΘΕΡΟΥ → $H_{FIX} = H_{OUT} - 28mm$
Height of sash

ΎΨΟΣ ΑΓΚΙΣΤΡΟΥ → $H_{HOOK} = H_{OUT} - 28mm$
Height of Hook



**/ ΠΑΡΑΘΥΡΟ ΕΠΑΛΛΗΛΟ
DOUBLE-SASH WINDOW**

Μέτρα κοπής για απλό ουρόμενο (με βουρτσάκι) / Cutting dimensions for sliding window (with brush)



*** ΟΔΗΓΙΕΣ ΚΟΠΗΣ ΦΥΛΛΩΝ ΕΣΩΤΕΡΙΚΑ**

Πλάτος: Μετράμε την κάσα μέσα-μέσα, προσθέτουμε 20mm και διαιρούμε δια 2.

Ύψος: Μετράμε την κάσα μέσα-μέσα και προσθέτουμε 22mm.

SASH CUTTING INSTRUCTIONS

Width: Measure the inner frame distance, add 20mm and then divide by 2.

Height: Measure the inner frame distance and add 22mm.

$$\text{ΥΨΟΣ ΦΥΛΛΟΥ} = H_{IN} + 22\text{mm} \quad \text{ΠΛΑΤΟΣ ΦΥΛΛΟΥ} = \frac{W_{IN} + 20\text{mm}}{2}$$

Height of sash Width of sash

*** ΟΔΗΓΙΕΣ ΚΟΠΗΣ ΦΥΛΛΩΝ ΕΞΩΤΕΡΙΚΑ**

Πλάτος: Μετράμε την κάσα έξω-έξω, αφαιρούμε 72mm και διαιρούμε δια 2.

Ύψος: Μετράμε την κάσα έξω-έξω και αφαιρούμε 69mm.

SASH CUTTING INSTRUCTIONS

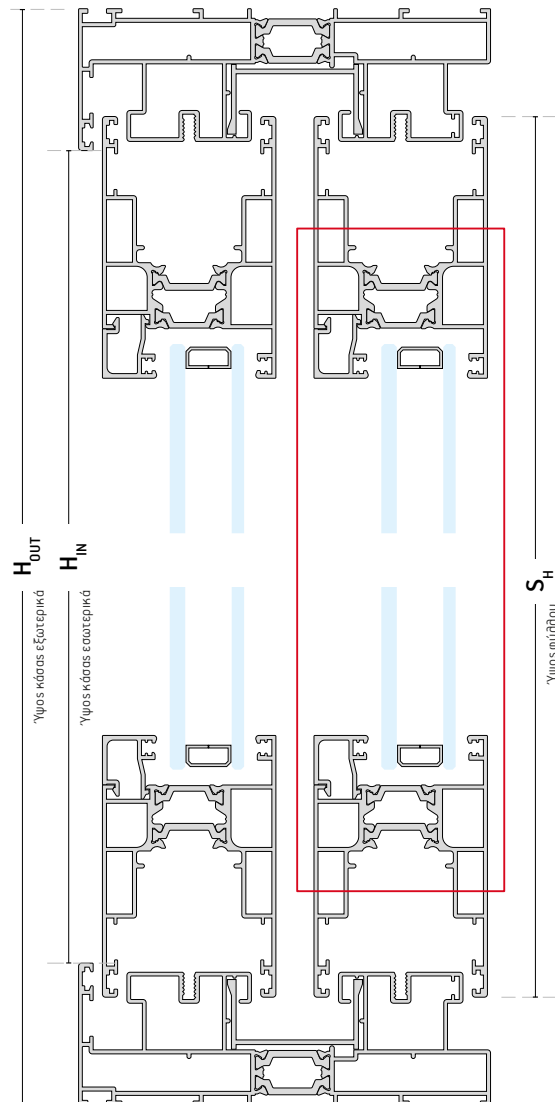
Width: Measure the outer frame distance, add 72mm and then divide by 2.

Height: Measure the outer frame distance and subtract 69mm.

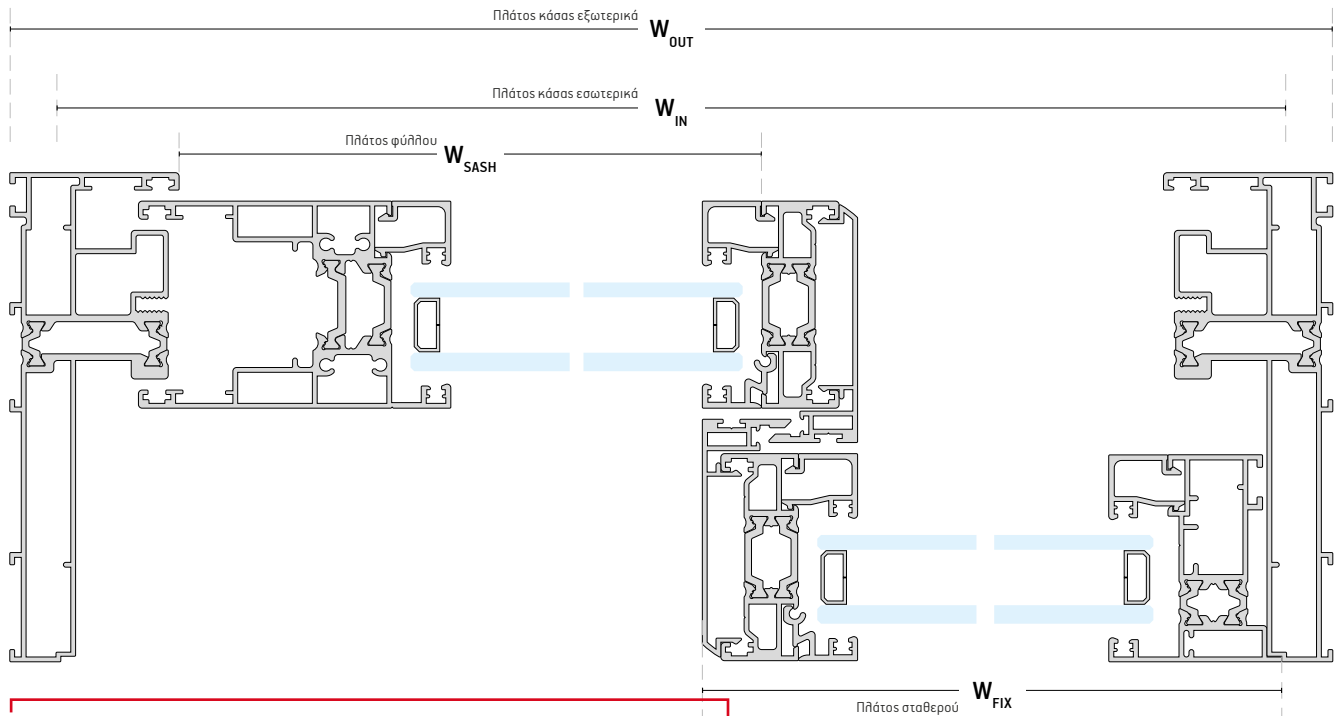
$$\text{ΥΨΟΣ ΦΥΛΛΟΥ} = H_{OUT} - 69\text{mm} \quad \text{ΠΛΑΤΟΣ ΦΥΛΛΟΥ} = \frac{W_{OUT} - 72\text{mm}}{2}$$

Height of sash Width of sash

ΥΨΟΣ ΑΓΚΙΣΤΡΟΥ = S_H - 70mm
Height of hook



/ ΣΥΡΟΜΕΝΟ ΜΕ ΣΤΑΘΕΡΟ
SLIDING WINDOW WITH FIXED LIGHT



* ΟΔΗΓΙΕΣ ΚΟΠΗΣ ΦΥΛΛΟΥ ΕΞΩΤΕΡΙΚΑ

Πλάτος: Μετράμε την κάσα έξω-έξω, αφαιρούμε 72mm και διαιρούμε δια 2.

Ύψος: Μετράμε την κάσα έξω-έξω και αφαιρούμε 69mm.

SASH CUTTING INSTRUCTIONS

Width: Measure the outer frame distance, subtract 72mm and then divide by 2.

Height: Measure the outer frame distance and subtract 69mm.

$$\text{ΠΛΑΤΟΣ ΦΥΛΛΟΥ} = \frac{W_{\text{OUT}} - 72\text{mm}}{2}$$

Width of sash

$$\text{ΥΨΟΣ ΦΥΛΛΟΥ} = H_{\text{OUT}} - 69\text{mm}$$

Height of sash

$$\text{ΥΨΟΣ ΑΓΚΙΣΤΡΟΥ} = H_{\text{IN}} - 70\text{mm}$$

Height of hook

* ΟΔΗΓΙΕΣ ΚΟΠΗΣ ΣΤΑΘΕΡΟΥ

Πλάτος: Μετράμε την κάσα έξω-έξω, προσθέτουμε 24mm και διαιρούμε δια 2.

Ύψος: Μετράμε την κάσα έξω-έξω και αφαιρούμε 28mm.

SASH CUTTING INSTRUCTIONS

Width: Measure the outer frame distance, add 24mm and then divide by 2.

Height: Measure the outer frame distance and subtract 28mm.

$$\text{ΠΛΑΤΟΣ ΣΤΑΘΕΡΟΥ} \rightarrow W_{\text{FIX}} = \frac{W_{\text{OUT}} + 24\text{mm}}{2}$$

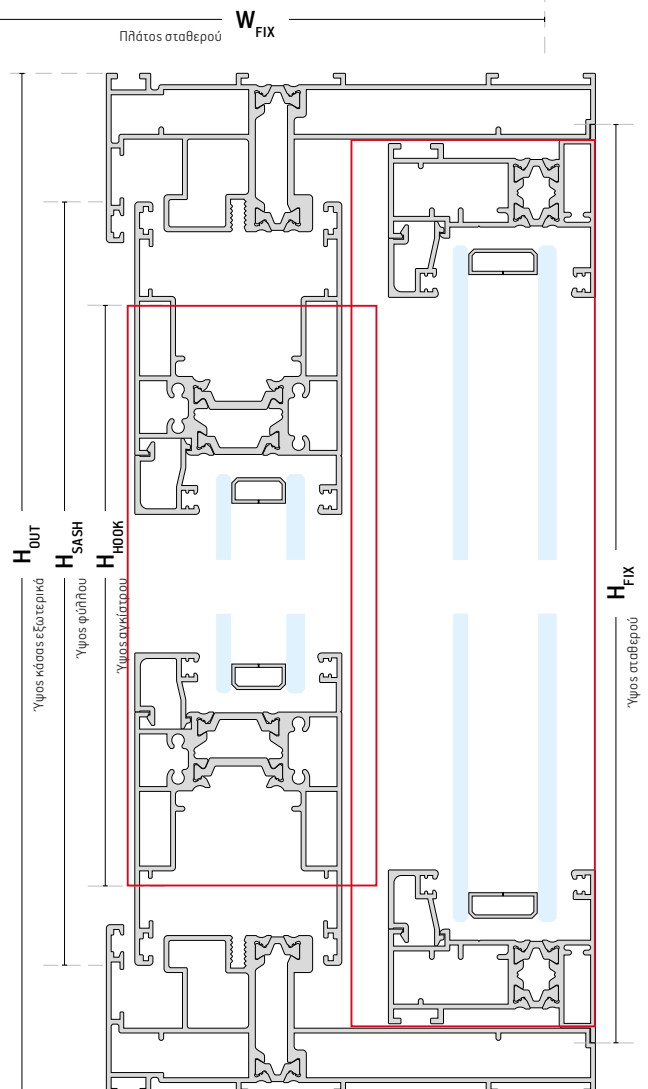
Width of fixed light

$$\text{ΥΨΟΣ ΣΤΑΘΕΡΟΥ} \rightarrow H_{\text{FIX}} = H_{\text{OUT}} - 28\text{mm}$$

Height of fixed light

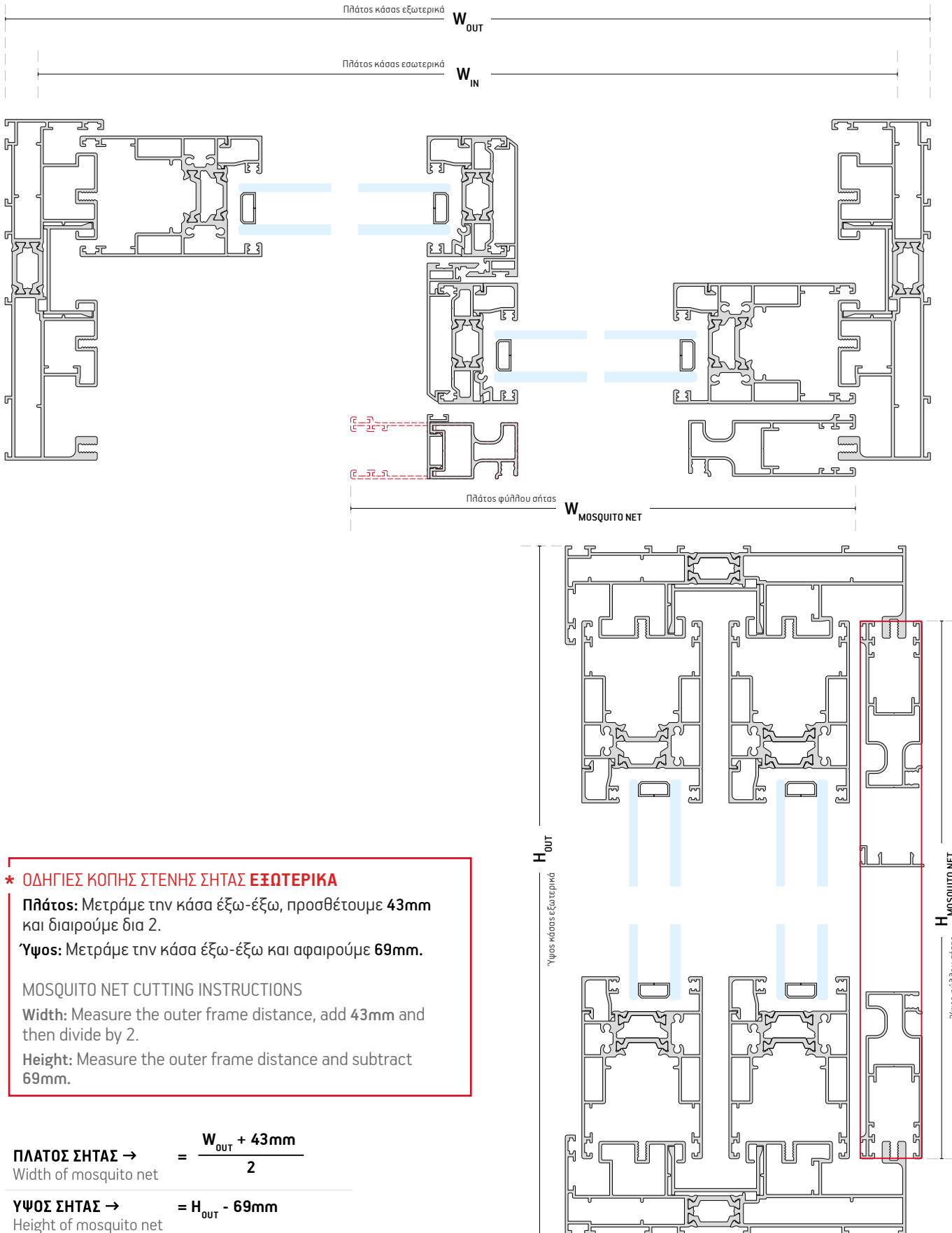
$$\text{ΥΨΟΣ ΑΓΚΙΣΤΡΟΥ ΣΤΑΘΕΡΟΥ} = H_{\text{OUT}} - 36\text{mm}$$

Height of fixed light Hook



/ ΠΑΡΑΘΥΡΟ ΕΠΑΛΛΗΛΟ ΜΕ ΣΤΕΝΗ ΣΗΤΑ ΕΞΩΤΕΡΙΚΑ
DOUBLE-SASH WINDOW WITH NARROW HOOK AND EXTERNAL MOSQUITO NET

ΒΗΜΑ 1
STEP 1



*** ΟΔΗΓΙΕΣ ΚΟΠΗΣ ΣΤΕΝΗΣ ΣΗΤΑΣ ΕΞΩΤΕΡΙΚΑ**
Πλάτος: Μετράμε την κάσα έξω-έξω, προσθέτουμε 43mm και διαιρούμε δια 2.
Ύψος: Μετράμε την κάσα έξω-έξω και αφαιρούμε 69mm.

MOSQUITO NET CUTTING INSTRUCTIONS
Width: Measure the outer frame distance, add 43mm and then divide by 2.
Height: Measure the outer frame distance and subtract 69mm.

ΠΛΑΤΟΣ ΣΗΤΑΣ →
$$= \frac{W_{OUT} + 43mm}{2}$$

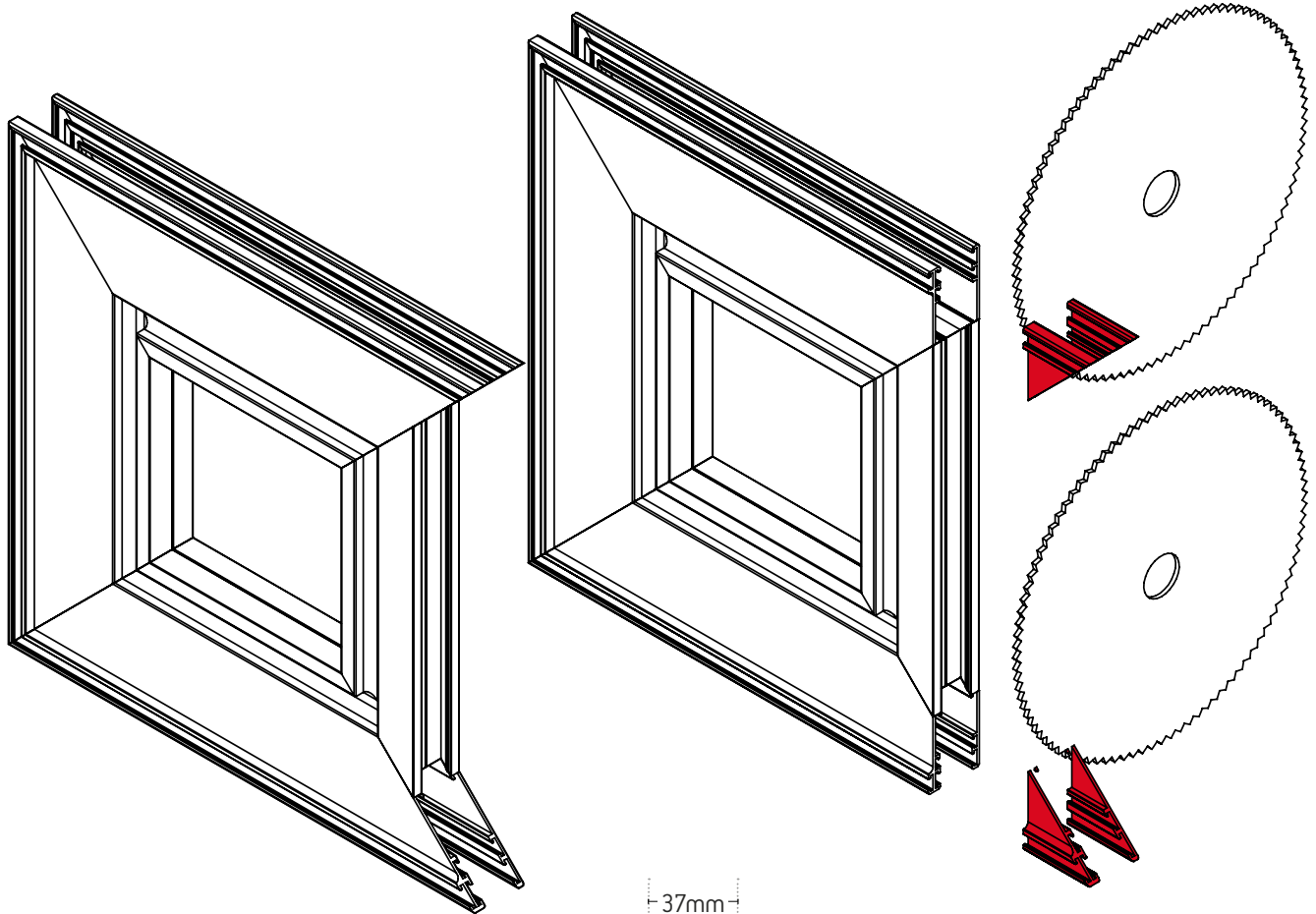
 Width of mosquito net

ΥΨΟΣ ΣΗΤΑΣ →
$$= H_{OUT} - 69mm$$

 Height of mosquito net

/ ΚΟΠΗ ΣΤΕΝΟΥ ΦΥΛΛΟΥ ΣΗΤΑΣ 225-053
CUTTING MOSQUITO NET 225-053

ΒΗΜΑ 2
STEP 2

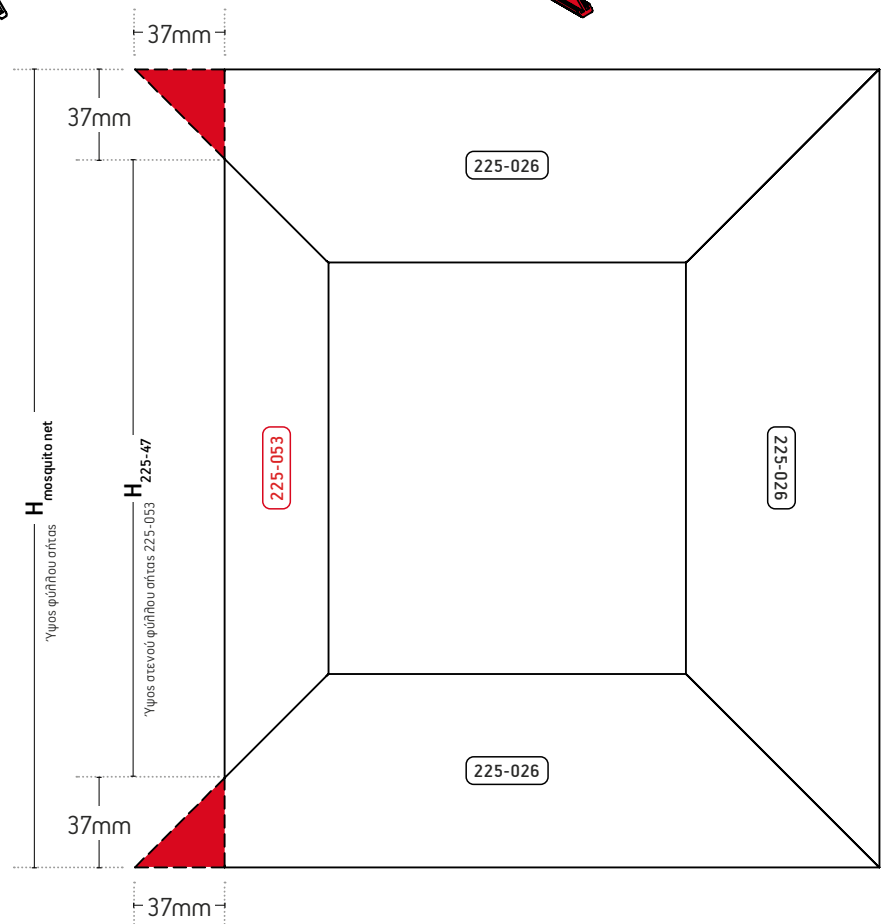


* ΟΔΗΓΙΕΣ ΚΟΠΗΣ ΣΤΕΝΟΥ ΦΥΛΛΟΥ ΣΗΤΑΣ 225-053

Ύψος: Από το ύψος του φύλλου σήτας αφαιρούμε 74mm.

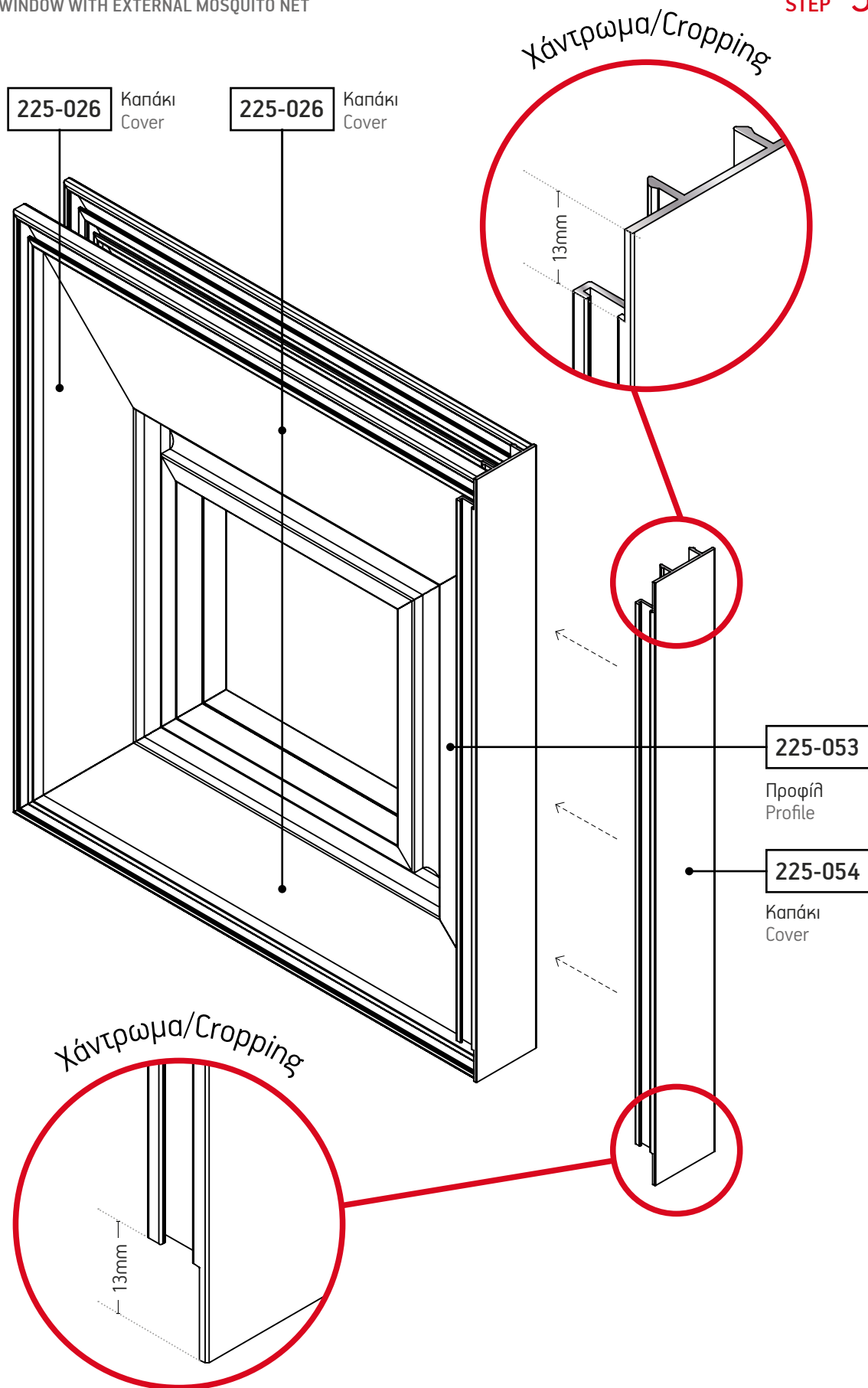
CUTTING INSTRUCTIONS FOR MOSQUITO NET 225-053
Height: Subtract 74 mm from the height of the mosquito net.

$$H_{225-053} = H_{\text{MOSQUITO NET}} - 74\text{mm}$$

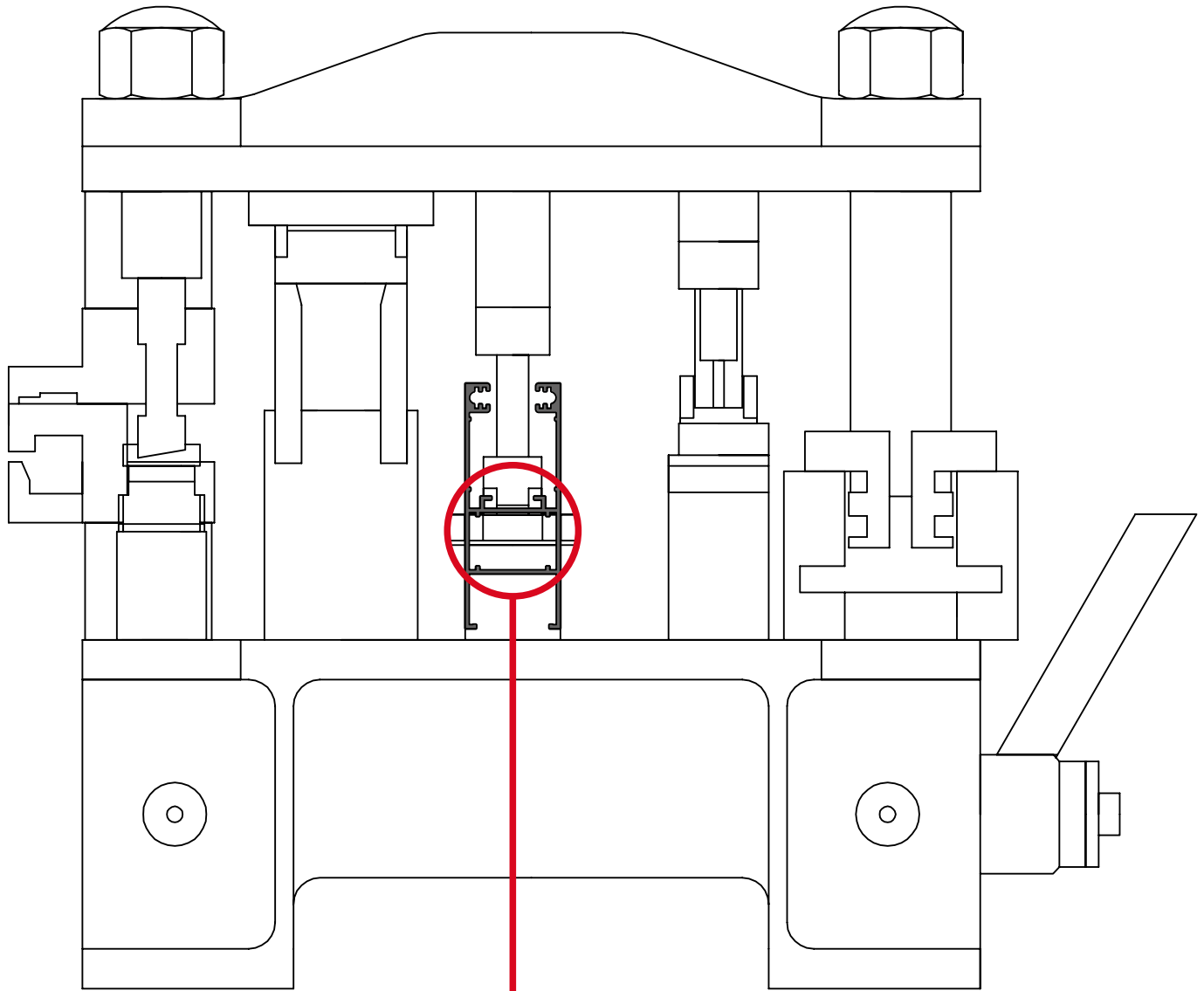


/ ΕΠΑΛΛΗΛΟ ΜΕ ΣΤΕΝΗ ΣΙΤΑ ΕΞΩΤΕΡΙΚΑ
DOUBLE-SASH WINDOW WITH EXTERNAL MOSQUITO NET

ΒΗΜΑ 3
STEP 3



/ ΤΡΥΠΗΜΑ ΦΥΛΛΟΥ 205-046
PIERCING FOR JOINT CORNER ON 205-046 SASH PROFILE



Γωνία χυτή **No 7000**
(για το παντζούρι 205-046)
Die-cast aluminium
joint corner **No 7000**
(for shutter profile 205-046)

Blank page with horizontal dotted lines for writing.



www.exalco.gr



EXALCO A.E.

5^ο χλμ. Παλαιάς Ε.Ο. Λαρίσης - Αθηνών
Λάρισσα, Ελλάδα
5th Km Old National Rd Larissa - Athens
Larissa - GREECE

T. +30 2410 688 688
F. +30 2410 688 530
E. info@exalco.gr

www.exalco.gr

FEB 2025 / **ALBIO 235S**