

ΔΙΠΛΟΣ ΟΔΗΓΟΣ
Double Frame

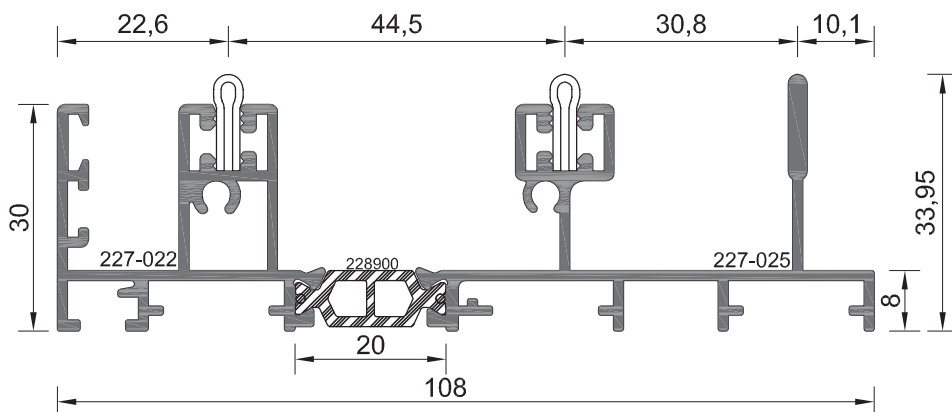
227-23

ΒΑΡΟΣ / Weight

1237 gr/m

ΓΩΝΙΑ ΣΥΝΔΕΣΕΩΣ
Extruded aluminium joint corner

227



ΤΡΙΠΛΟΣ ΟΔΗΓΟΣ (ΣΙΤΑ ΕΞΩΤΕΡΙΚΑ)
Triple Frame (Mosquito-net outside)

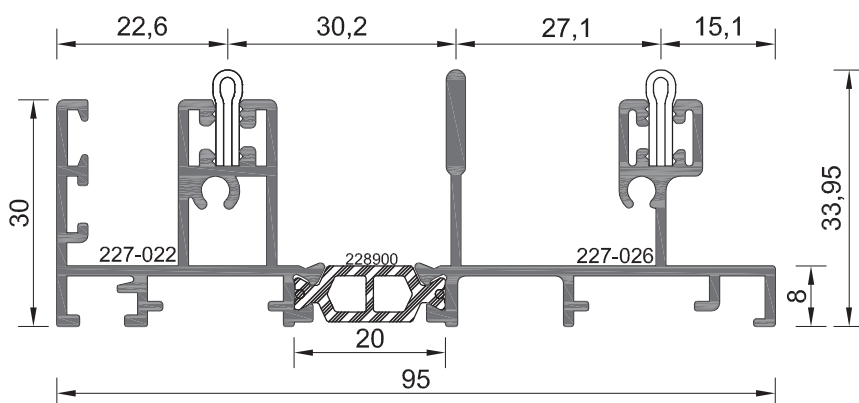
227-25

ΒΑΡΟΣ / Weight

1494 gr/m

ΓΩΝΙΑ ΣΥΝΔΕΣΕΩΣ
Extruded aluminium joint corner

227



ΤΡΙΠΛΟΣ ΟΔΗΓΟΣ (ΣΙΤΑ ΣΤΟ ΚΕΝΤΡΟ)
Triple Frame (Mosquito-net centered)

227-26

ΒΑΡΟΣ / Weight

1390 gr/m

ΓΩΝΙΑ ΣΥΝΔΕΣΕΩΣ
Extruded aluminium joint corner

227

Κλίμακα / scale = 1 : 1

EXALCO

ΠΡΟΦΙΛ / PROFILES

ALBIO 227