

# ALBIO 225 LS

THERMAL BREAK  
LIFT AND SLIDE SYSTEM

ΝΕΑ ΠΡΟΦΙΛ  
NEW PROFILES



LICENCE Nr: 106



**Qualanod**

LICENCE Nr: 1503

**TÜV**

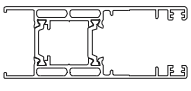

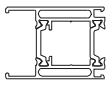
**AUSTRIA  
HELLAS**

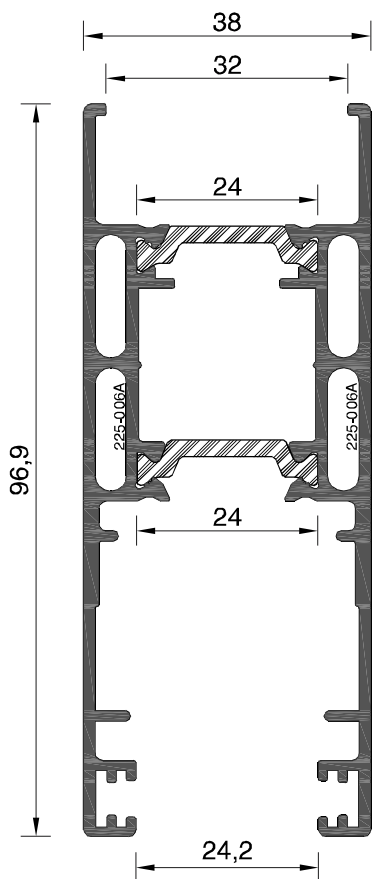
ISO 9001:2008  
ISO 14001:2004  
OHSAS 18001:2008  
CE/ EN 15088:2005



**CE**

## ΣΥΝΟΠΤΙΚΟΣ ΠΙΝΑΚΑΣ / SUMMARY

ΠΡΟΦΙΛ PROFILES	ΣΧΗΜΑ DRAWING	ΒΑΡΟΣ / ΜΗΚΟΣ WEIGHT / LENGTH	ΒΕΡΤΕΣ / ΔΕΜΑ BARS / BUNDLE	ΠΡΟΦΙΛ PROFILES	ΣΧΗΜΑ DRAWING	ΒΑΡΟΣ / ΜΗΚΟΣ WEIGHT / LENGTH	ΒΕΡΤΕΣ / ΔΕΜΑ BARS / BUNDLE
225-06A	<p>X: 96,9 Y: 38,0 mm</p>  <p>225-006A + 225-006A</p>	1745 gr/m 6 m	3				
225-046	<p>X: 47,2 Y: 28,5 mm</p> <p><b>NEO / NEW</b></p> 	377 gr/m 4,6 m	10				
225-47	<p>X: 52,5 Y: 38,0 mm</p> <p><b>NEO / NEW</b></p>  <p>225-045 + 225-045</p>	1141 gr/m 6 m	3				



ΦΥΛΛΟ  
Sash

**225-06A**

ΒΑΡΟΣ / Weight

1745 gr/m

ΓΩΝΙΑ ΣΥΝΔΕΣΕΩΣ

Extruded aluminium joint corner

7000

ΣΥΝΕΡΓΑΖΕΤΑΙ ΜΕ ΤΟ ΦΥΛΛΟ 225-47.  
Assembled with sash profile 225-47.

**ΝΕΟ ΠΡΟΦΙΛ  
NEW PROFILE**

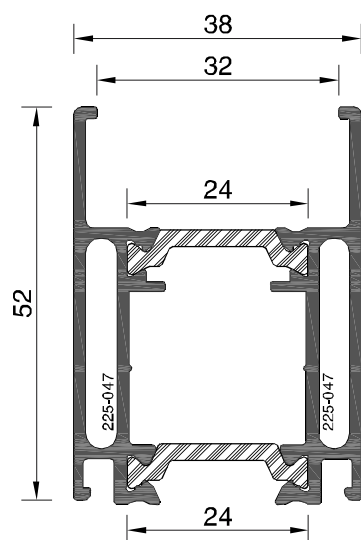
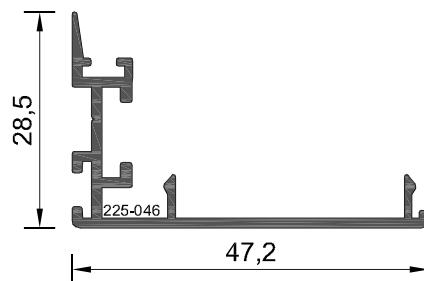
ΑΓΚΙΣΤΡΟ  
Hook

**225-046**

ΒΑΡΟΣ / Weight

377 gr/m

ΣΥΝΕΡΓΑΖΕΤΑΙ ΜΟΝΟ ΜΕ ΤΟ ΦΥΛΛΟ 225-47.  
Assembled only with sash profile 225-47.



**ΝΕΟ ΠΡΟΦΙΛ  
NEW PROFILE**

ΦΥΛΛΟ  
Sash

**225-47**

ΒΑΡΟΣ / Weight

1141 gr/m

ΓΩΝΙΑ ΣΥΝΔΕΣΕΩΣ

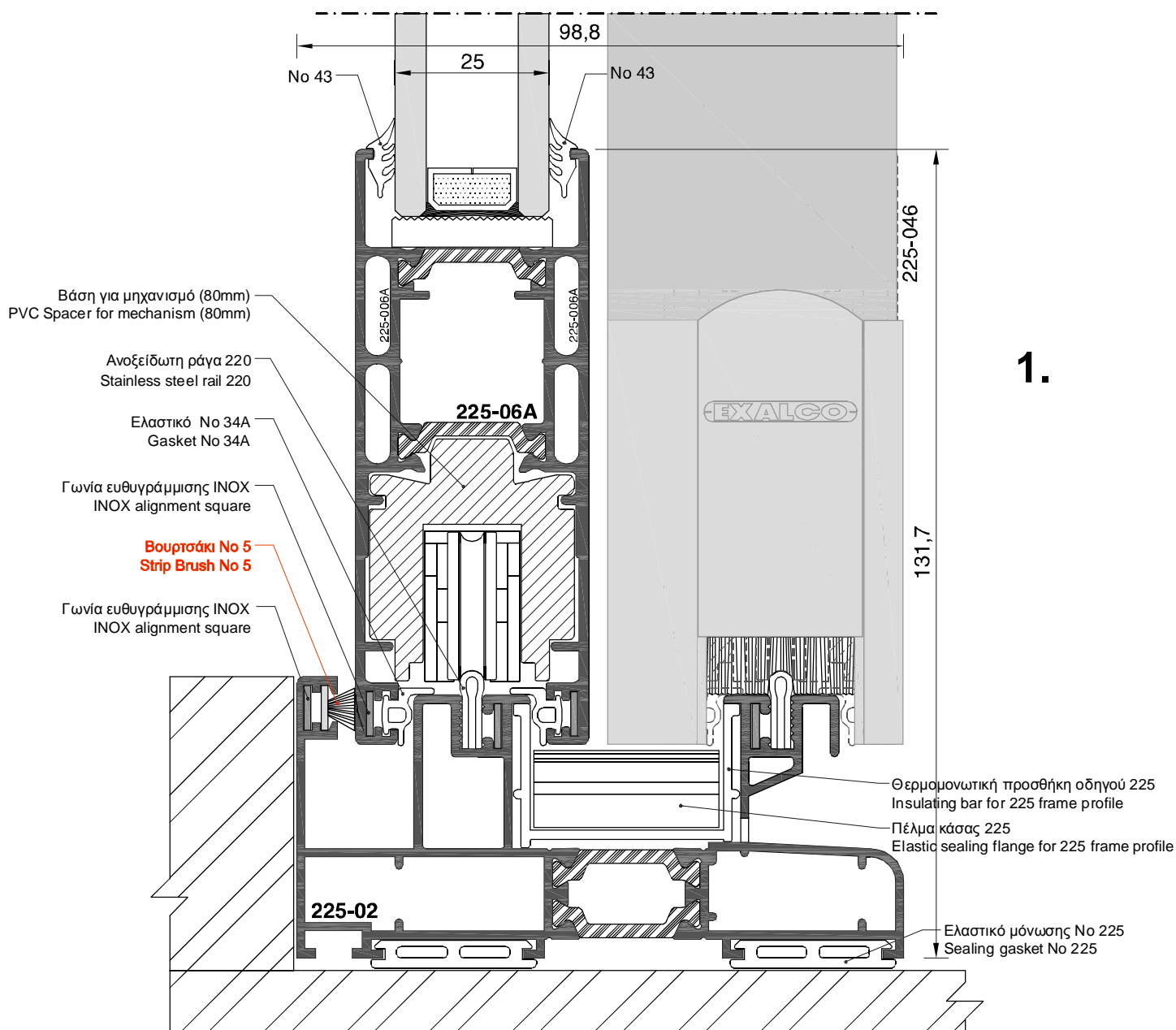
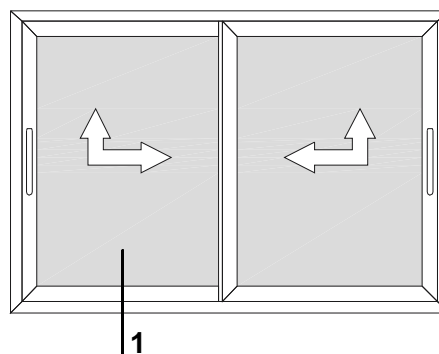
Extruded aluminium joint corner

7000

ΣΥΝΕΡΓΑΖΕΤΑΙ ΜΕ ΤΟ ΦΥΛΛΟ 225-06A.  
Assembled with sash profile 225-06A.

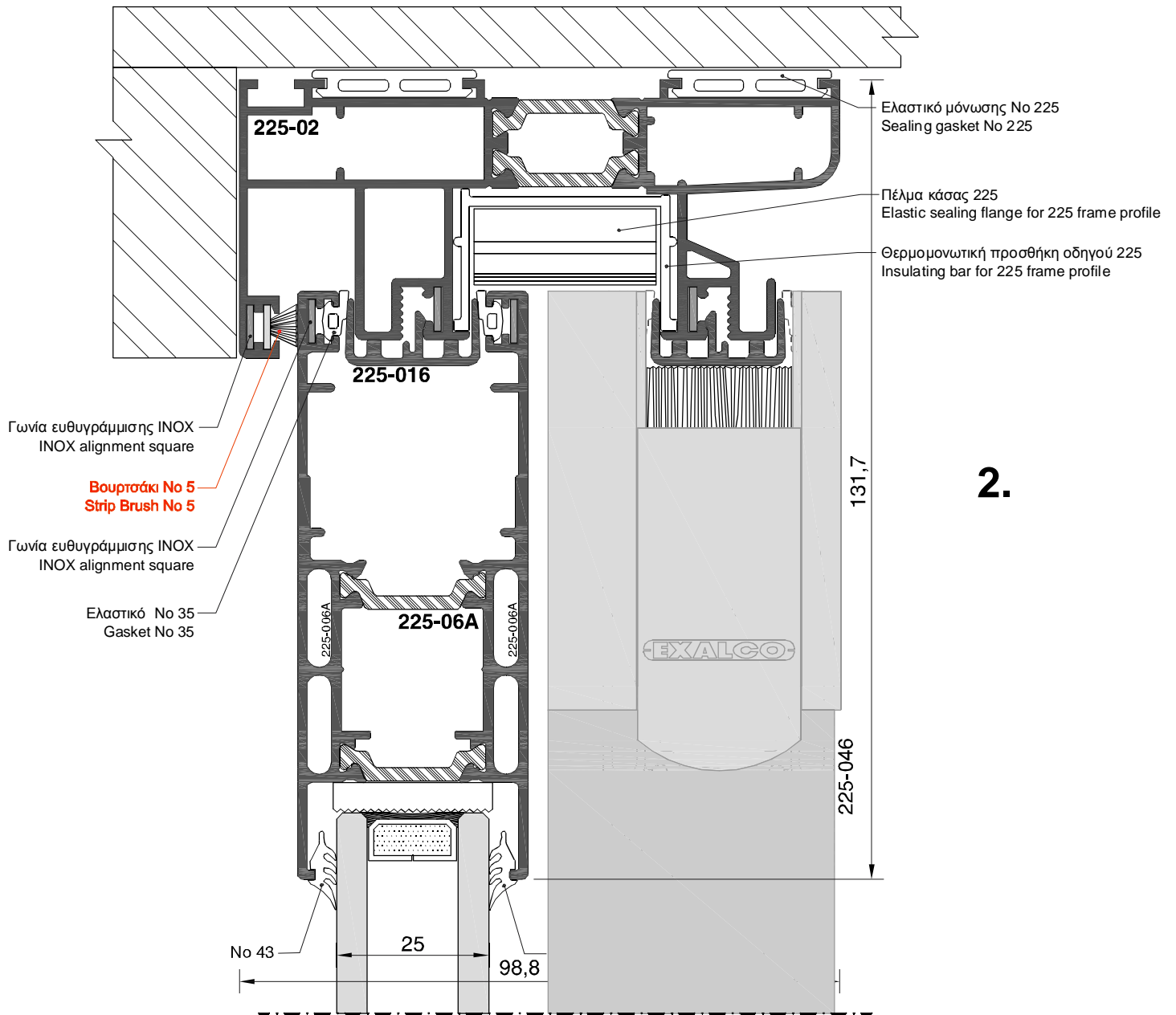
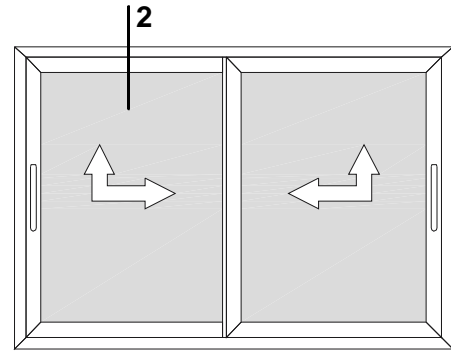
Κλίμακα / scale = 1 : 1

**ΠΑΡΑΘΥΡΟ ΔΙΦΥΛΛΟ ΕΠΑΛΛΗΛΟ  
DOUBLE-SASH WINDOW ON DOUBLE RAIL**



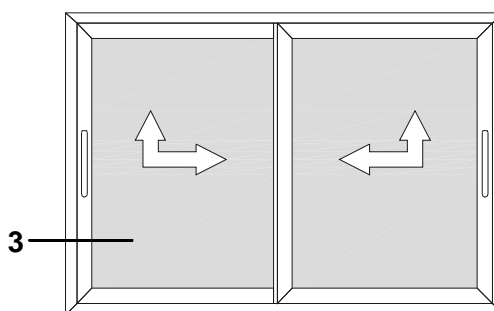
Κλίμακα / scale = 1 : 1

**ΠΑΡΑΘΥΡΟ ΔΙΦΥΛΛΟ ΕΠΑΛΛΗΛΟ  
DOUBLE-SASH WINDOW ON DOUBLE RAIL**

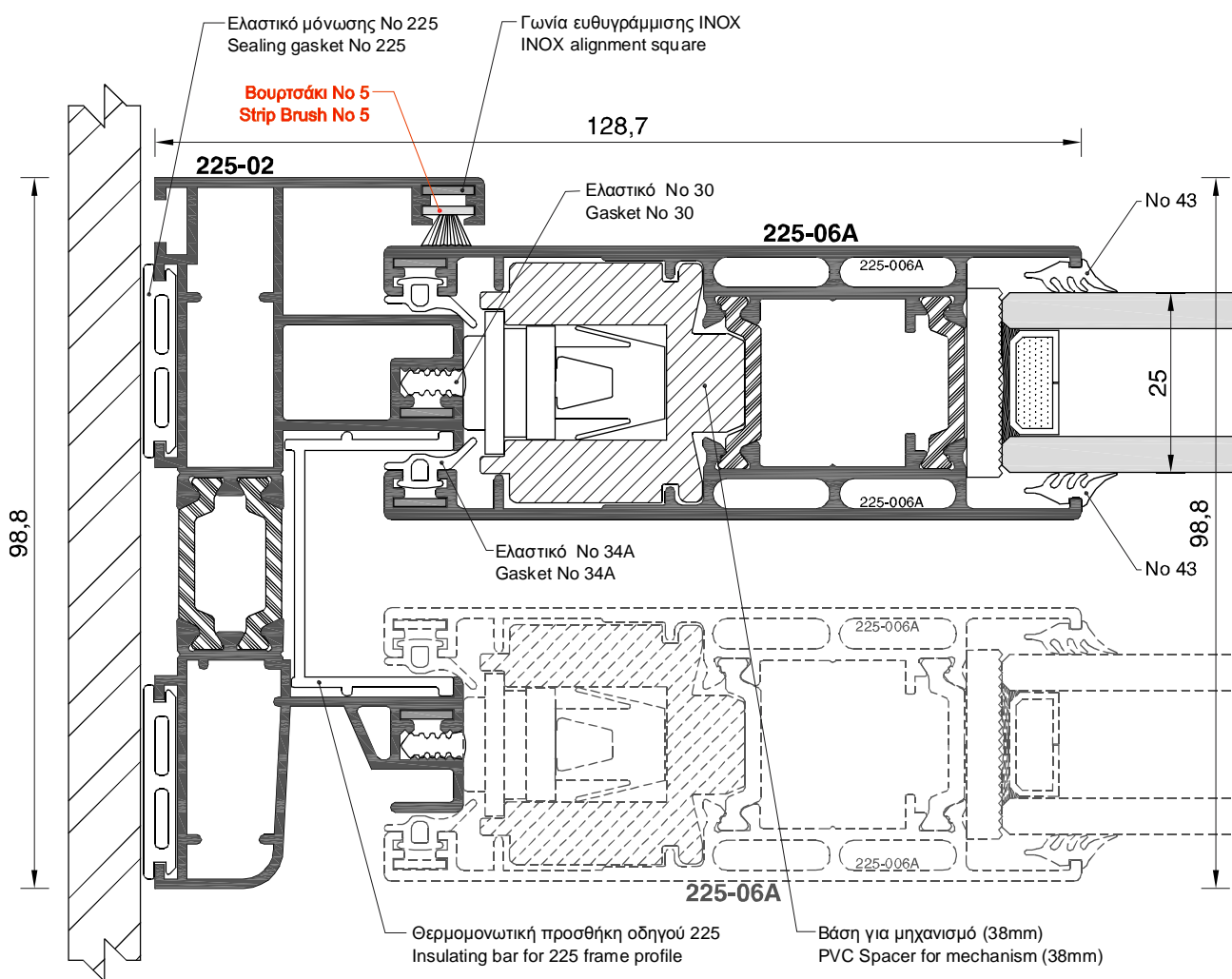


Κλίμακα / scale = 1 : 1

**ΠΑΡΑΘΥΡΟ ΔΙΦΥΛΛΟ ΕΠΑΛΛΗΛΟ**  
**DOUBLE-SASH WINDOW ON DOUBLE RAIL**

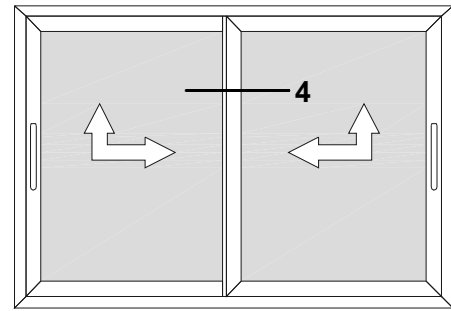


**3.**

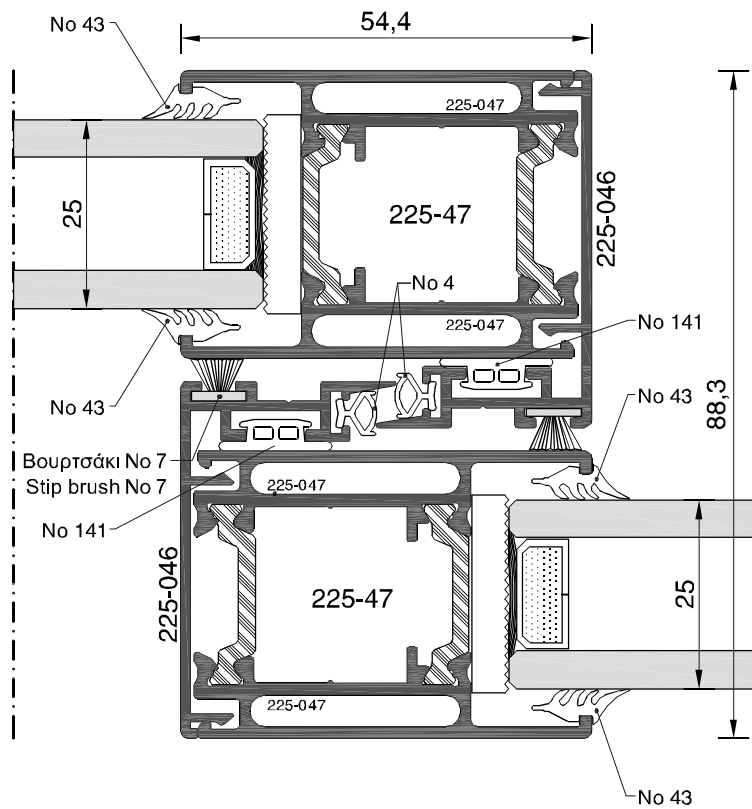


Κλίμακα / scale = 1 : 1

**ΠΑΡΑΘΥΡΟ ΔΙΦΥΛΛΟ ΕΠΑΛΛΗΛΟ  
DOUBLE-SASH WINDOW ON DOUBLE RAIL**



**4.**

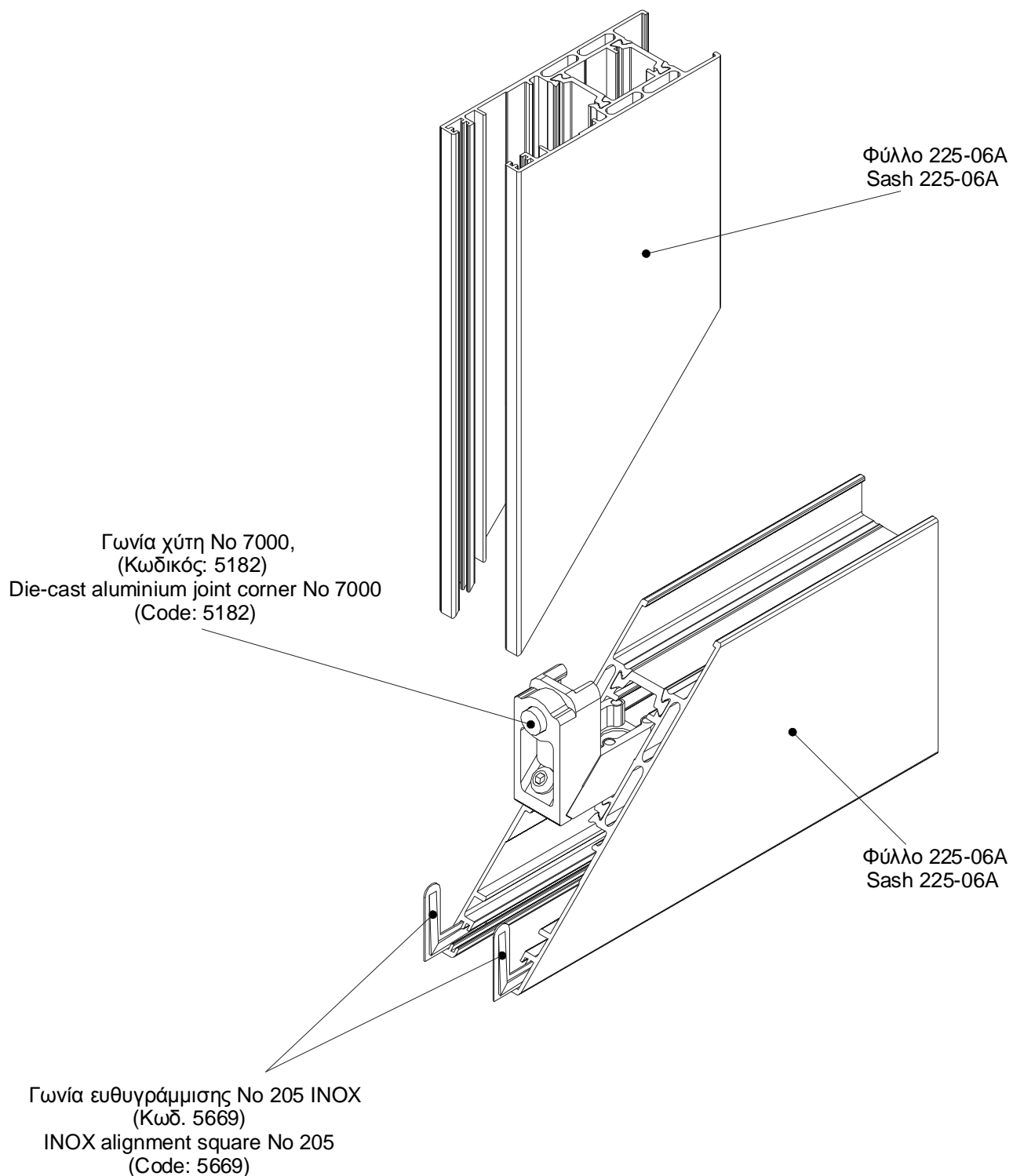


Κλίμακα / scale = 1 : 1



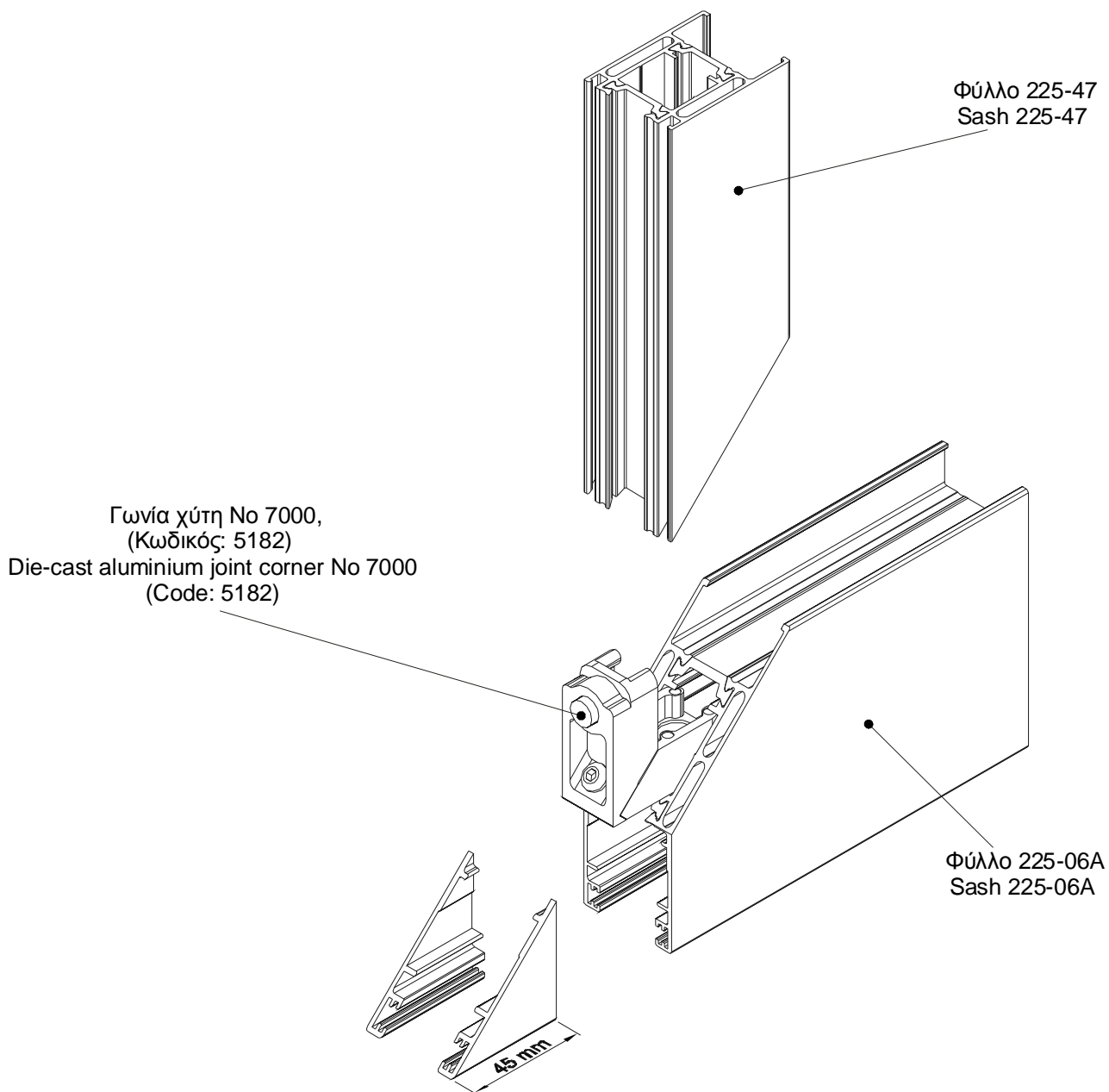
**ΟΔΗΓΙΕΣ ΣΥΝΑΡΜΟΛΟΓΗΣΗΣ**  
**ASSEMBLY INSTRUCTIONS**

**A.**



ΟΔΗΓΙΕΣ ΣΥΝΑΡΜΟΛΟΓΗΣΗΣ  
ASSEMBLY INSTRUCTIONS

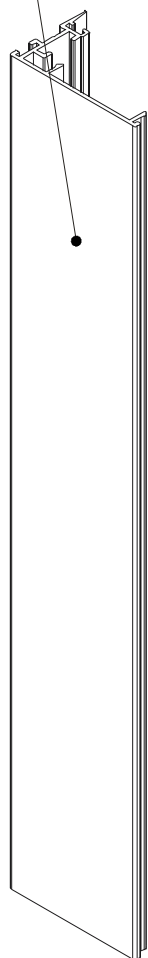
# B.



ΟΔΗΓΙΕΣ ΣΥΝΑΡΜΟΛΟΓΗΣΗΣ  
ASSEMBLY INSTRUCTIONS

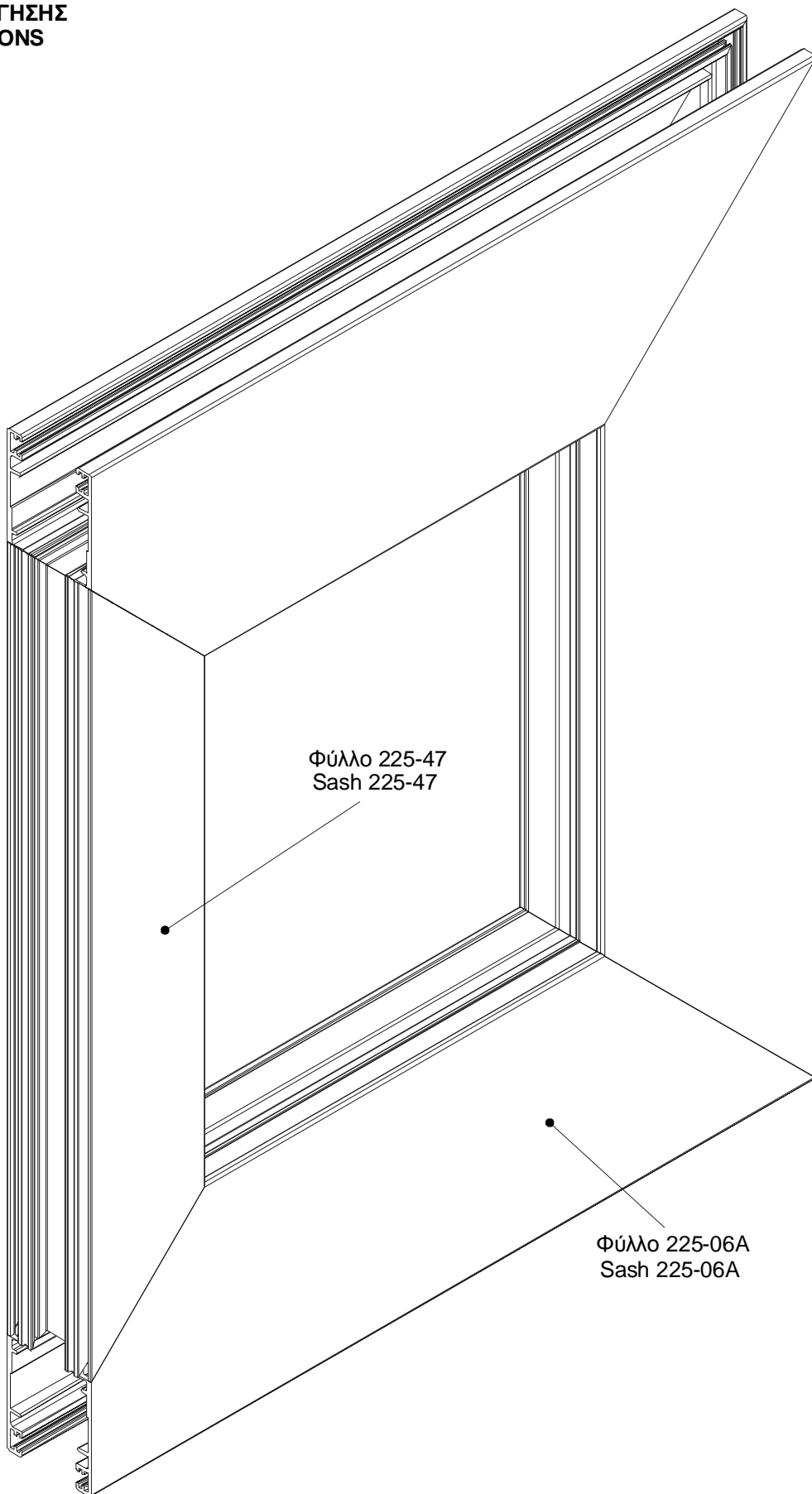
C.

Άγκιστρο 225-046  
Hook 225-046



Φύλλο 225-47  
Sash 225-47

Φύλλο 225-06A  
Sash 225-06A



**ΟΔΗΓΙΕΣ ΣΥΝΑΡΜΟΛΟΓΗΣΗΣ**  
**ASSEMBLY INSTRUCTIONS**

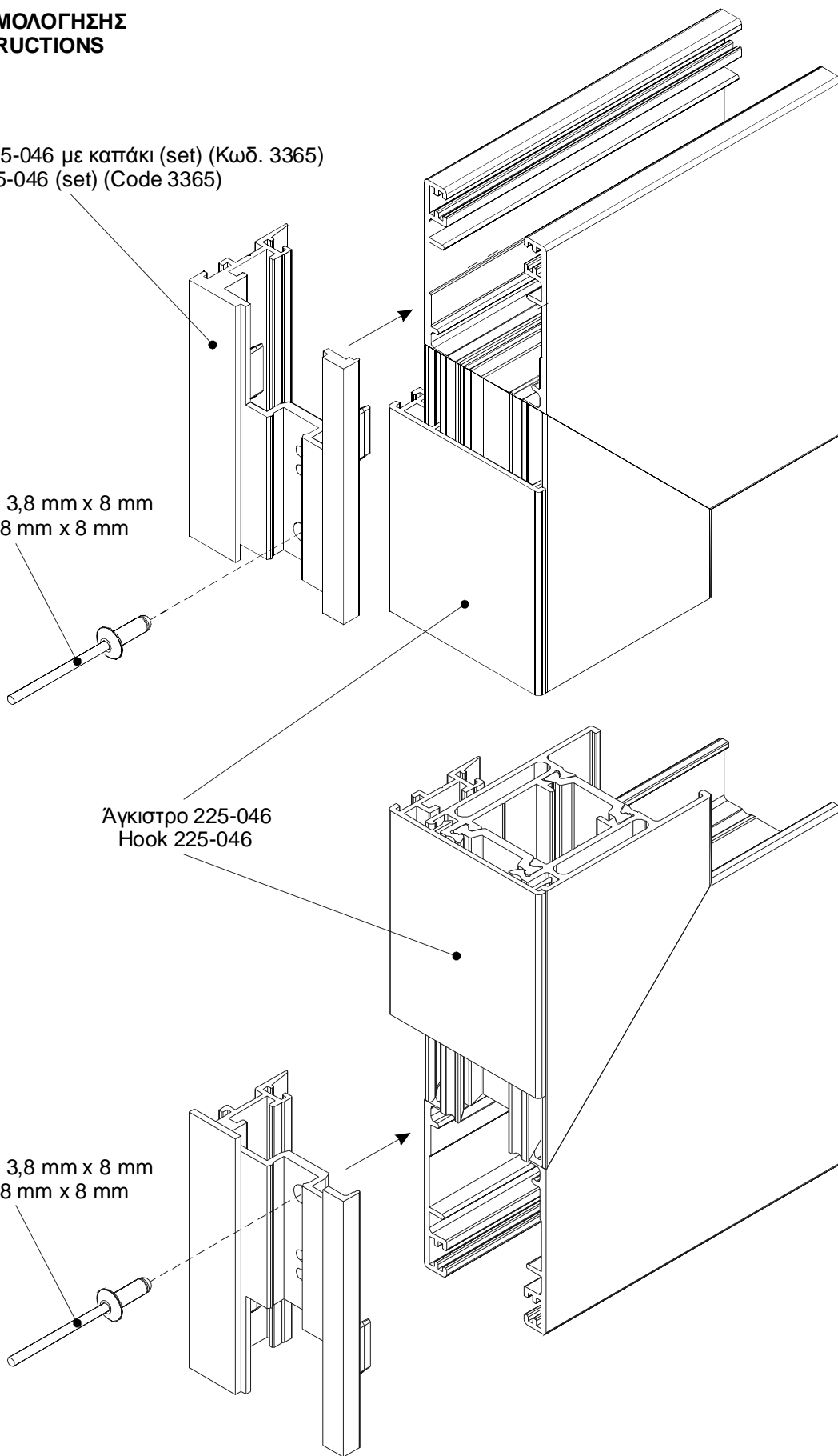
**D.**

Τάπα άγκιστρου 225-046 με καπάκι (set) (Κωδ. 3365)  
Hook 225-046 (set) (Code 3365)

Τυφλό περτσίνι 3,8 mm x 8 mm  
Blind rivet 3,8 mm x 8 mm

Άγκιστρο 225-046  
Hook 225-046

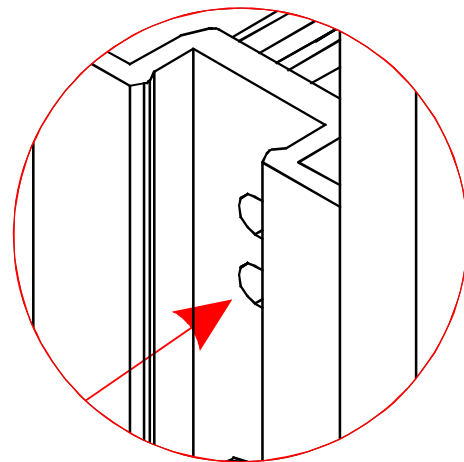
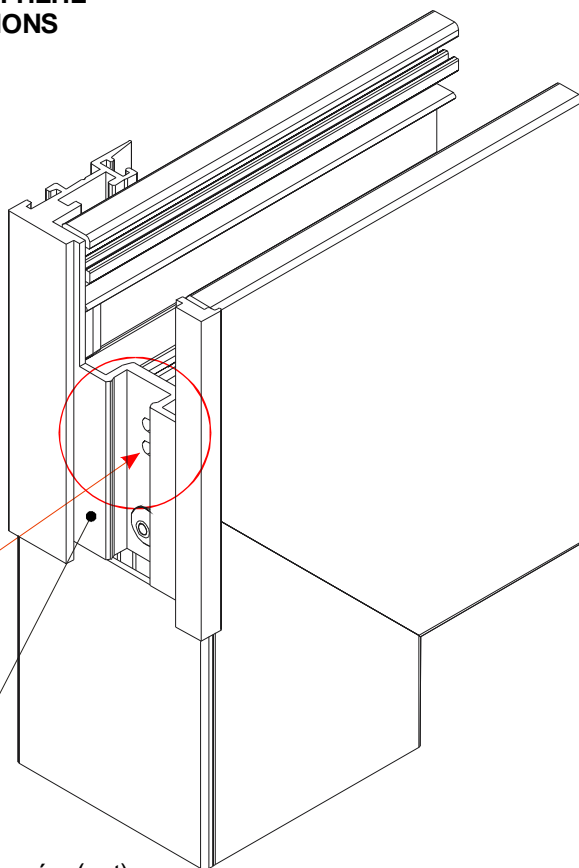
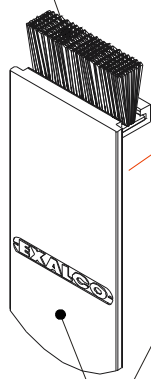
Τυφλό περτσίνι 3,8 mm x 8 mm  
Blind rivet 3,8 mm x 8 mm



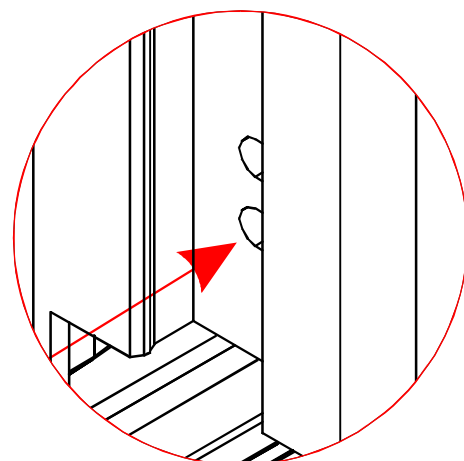
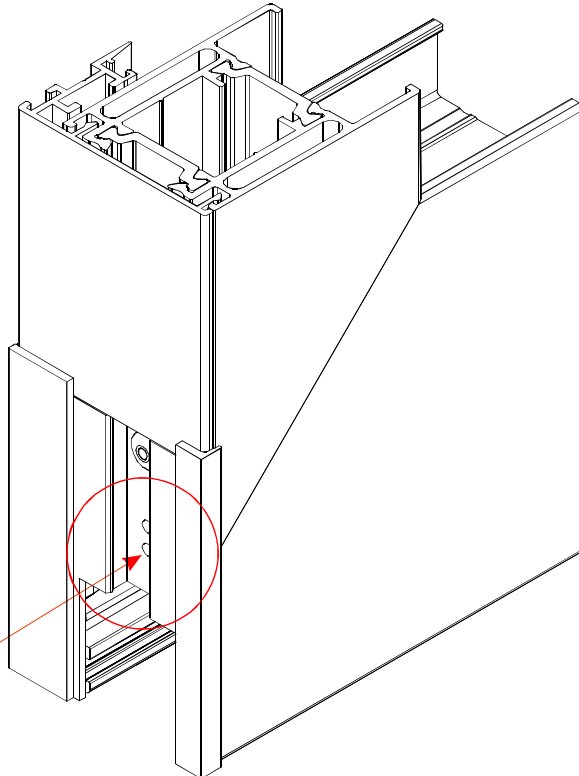
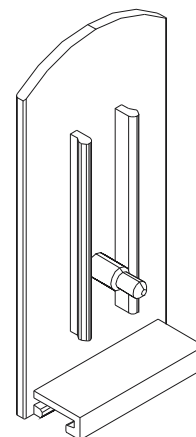
ΟΔΗΓΙΕΣ ΣΥΝΑΡΜΟΛΟΓΗΣΗΣ  
ASSEMBLY INSTRUCTIONS

**E.**

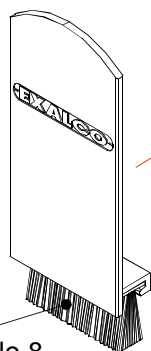
Βουρτσάκι No 12  
Strip Brush No 12

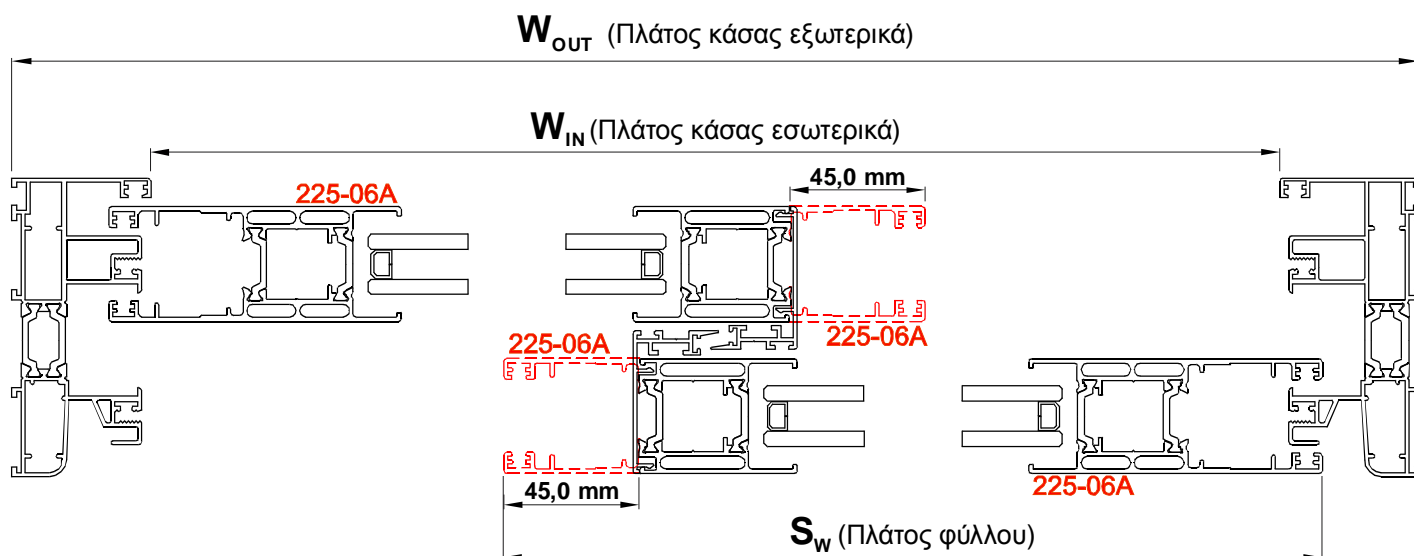


Τάπα άγκιστρου 225-046 με καπάκι (set)  
(Κωδ. 3365)  
Hook 225-046 (set)  
(Code 3365)



Βουρτσάκι No 8  
Strip Brush No 8





ΠΑΡΑΘΥΡΟ ΕΠΑΛΛΗΛΟ  
Double-sash window

ΟΔΗΓΙΕΣ ΚΟΠΗΣ ΦΥΛΛΩΝ (ΕΣΩΤΕΡΙΚΑ)

ΠΛΑΤΟΣ: Μετράμε την κάσα ΜΕΣΑ-ΜΕΣΑ, προσθέτουμε 167 mm και διαιρούμε δια 2.

ΥΨΟΣ: Μετράμε την κάσα ΜΕΣΑ-ΜΕΣΑ, και προσθέτουμε 22 mm.

ΠΛΑΤΟΣ ΦΥΛΛΟΥ  
Width of sash

$$S_W = \frac{W_{IN} + 167}{2} \text{ mm}$$

ΥΨΟΣ ΦΥΛΛΟΥ  
Height of sash

$$S_H = H_{IN} + 22 \text{ mm}$$

ΟΔΗΓΙΕΣ ΚΟΠΗΣ ΦΥΛΛΩΝ (ΕΞΩΤΕΡΙΚΑ)

ΠΛΑΤΟΣ: Μετράμε την κάσα ΕΞΩ-ΕΞΩ, προσθέτουμε 76 mm και διαιρούμε δια 2.

ΥΨΟΣ: Μετράμε την κάσα ΕΞΩ-ΕΞΩ, και αφαιρούμε 70 mm.

ΠΛΑΤΟΣ ΦΥΛΛΟΥ  
Width of sash

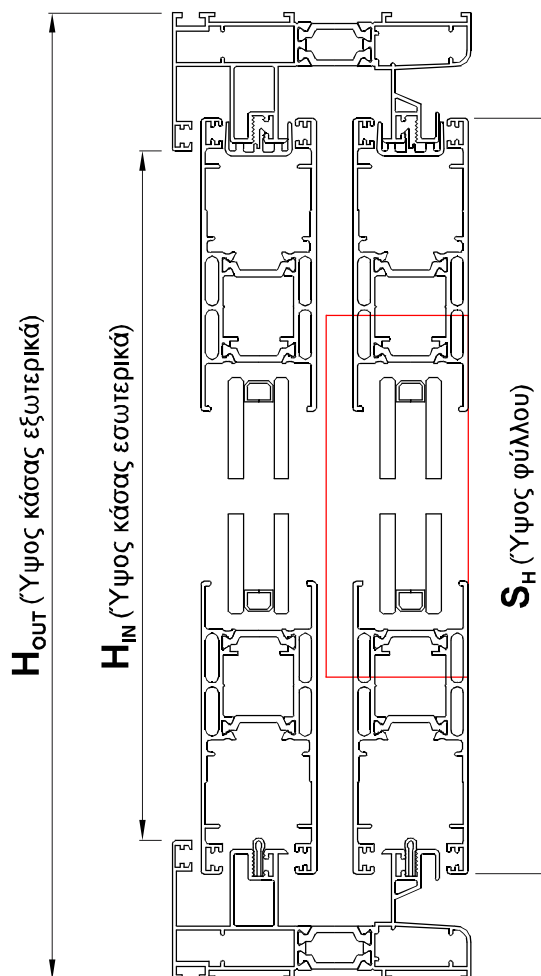
$$S_W = \frac{W_{out} + 76}{2} \text{ mm}$$

ΥΨΟΣ ΦΥΛΛΟΥ  
Height of sash

$$S_H = H_{out} - 70 \text{ mm}$$

ΥΨΟΣ ΑΓΚΙΣΤΡΟΥ  
Height of Hook

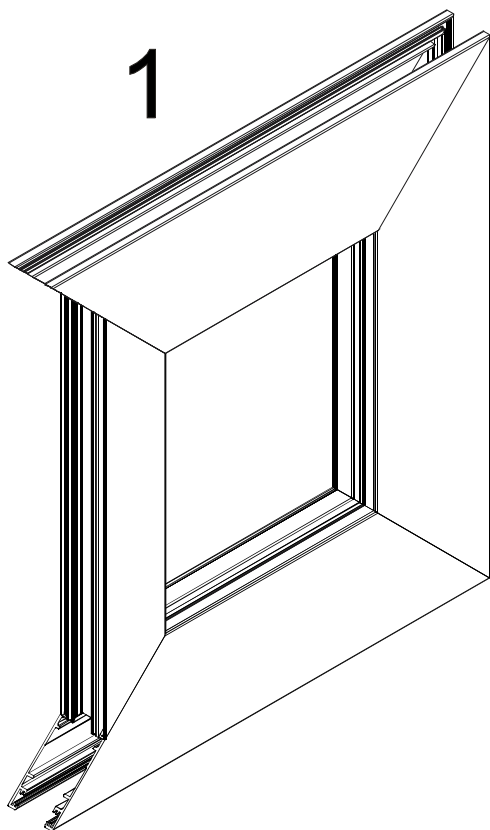
$$= S_H - 130 \text{ mm}$$



ΣΥΝΕΧΕΙΑ ΣΤΗΝ ΕΠΟΜΕΝΗ ΣΕΛΙΔΑ

ΜΕΤΡΑ ΚΟΠΗΣ  
CUTTING DIMENSIONS

Βήμα 2 / Step 2



1



2



3

ΚΟΠΗ ΣΤΕΝΟΥ ΦΥΛΛΟΥ 225-47

ΥΨΟΣ: Απο το ύψος του φύλλου αφαιρούμε 90 mm.

$$H_{225-47} = H_{\text{sash}} - 90 \text{ mm}$$

