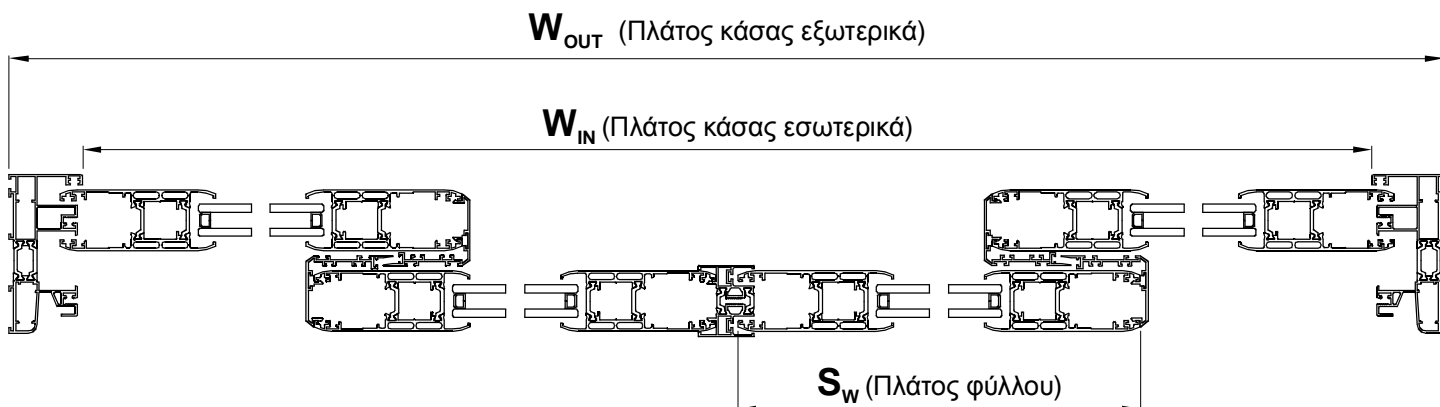


**ΜΕΤΡΑ ΚΟΠΗΣ  
CUTTING DIMENSIONS**



**ΠΑΡΑΘΥΡΟ ΤΕΤΡΑΦΥΛΛΟ  
Four-sash window**

**ΟΔΗΓΙΕΣ ΚΟΠΗΣ ΦΥΛΛΩΝ (ΕΣΩΤΕΡΙΚΑ)**

**ΠΛΑΤΟΣ:** Μετράμε την κάσα ΜΕΣΑ-ΜΕΣΑ, προσθέτουμε 198 mm και διαιρούμε δια 4.

**ΥΨΟΣ:** Μετράμε την κάσα ΜΕΣΑ-ΜΕΣΑ, και προσθέτουμε 22 mm.

ΠΛΑΤΟΣ ΦΥΛΛΟΥ  
Width of sash

$$S_W = \frac{W_{IN} + 198}{4} \text{ mm}$$

ΥΨΟΣ ΦΥΛΛΟΥ  
Height of sash

$$S_H = H_{IN} + 22 \text{ mm}$$

**ΟΔΗΓΙΕΣ ΚΟΠΗΣ ΦΥΛΛΩΝ (ΕΞΩΤΕΡΙΚΑ)**

**ΠΛΑΤΟΣ:** Μετράμε την κάσα ΕΞΩ-ΕΞΩ, προσθέτουμε 107 mm και διαιρούμε δια 4.

**ΥΨΟΣ:** Μετράμε την κάσα ΕΞΩ-ΕΞΩ, και αφαιρούμε 70 mm.

ΠΛΑΤΟΣ ΦΥΛΛΟΥ  
Width of sash

$$S_W = \frac{W_{out} + 107}{4} \text{ mm}$$

ΥΨΟΣ ΦΥΛΛΟΥ  
Height of sash

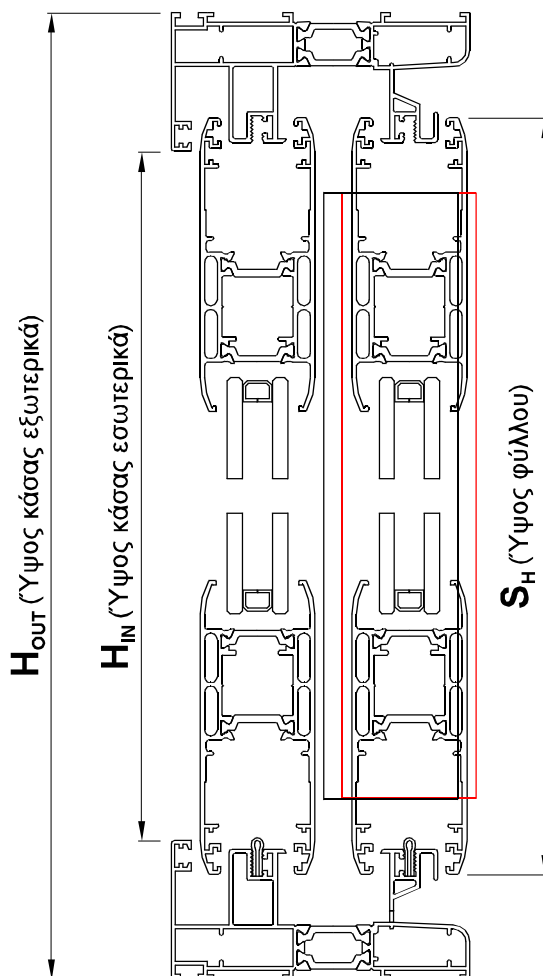
$$S_H = H_{out} - 70 \text{ mm}$$

ΥΨΟΣ ΑΓΚΙΣΤΡΟΥ  
Height of Hook

$$= S_H - 49 \text{ mm}$$

ΥΨΟΣ ΜΠΙΝΙ ΦΙΛΗΤΟΥ  
Height of adjoining profile

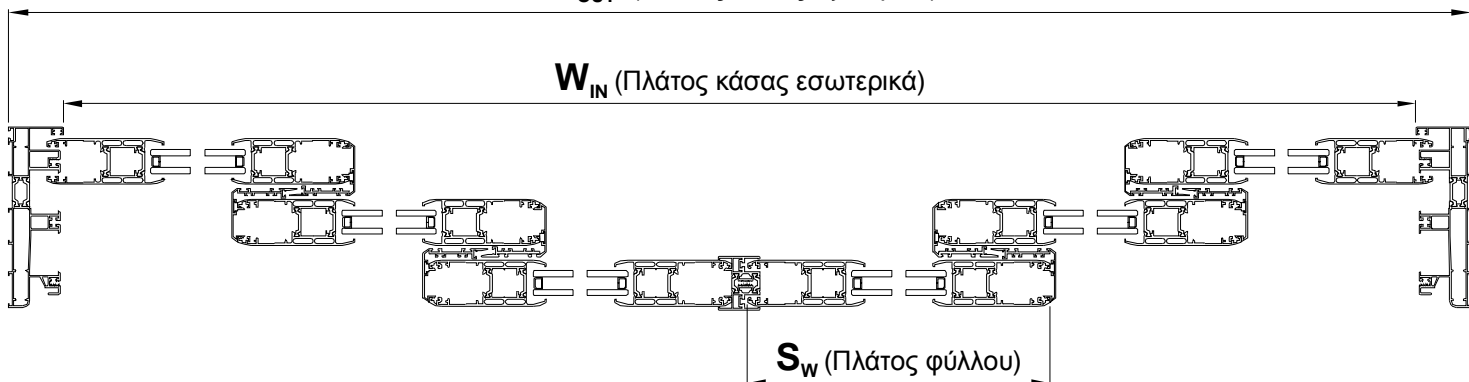
$$= S_H - 40 \text{ mm}$$



**ΜΕΤΡΑ ΚΟΠΗΣ  
CUTTING DIMENSIONS**

$W_{OUT}$  (Πλάτος κάσας εξωτερικά)

$W_{IN}$  (Πλάτος κάσας εσωτερικά)



**ΠΑΡΑΘΥΡΟ ΕΞΑΦΥΛΟ  
Six-sash window**

**ΟΔΗΓΙΕΣ ΚΟΠΗΣ ΦΥΛΛΩΝ (ΕΣΩΤΕΡΙΚΑ)**

**ΠΛΑΤΟΣ:** Μετράμε την κάσα ΜΕΣΑ-ΜΕΣΑ, προσθέτουμε 382 mm και διαιρούμε δια 6.

**ΥΨΟΣ:** Μετράμε την κάσα ΜΕΣΑ-ΜΕΣΑ, και προσθέτουμε 22 mm.

ΠΛΑΤΟΣ ΦΥΛΛΟΥ  
Width of sash

$$S_W = \frac{W_{IN} + 382}{6} \text{ mm}$$

ΥΨΟΣ ΦΥΛΛΟΥ  
Height of sash

$$S_H = H_{IN} + 22 \text{ mm}$$

**ΟΔΗΓΙΕΣ ΚΟΠΗΣ ΦΥΛΛΩΝ (ΕΞΩΤΕΡΙΚΑ)**

**ΠΛΑΤΟΣ:** Μετράμε την κάσα ΕΞΩ-ΕΞΩ, προσθέτουμε 290 mm και διαιρούμε δια 6.

**ΥΨΟΣ:** Μετράμε την κάσα ΕΞΩ-ΕΞΩ, και αφαιρούμε 70 mm.

ΠΛΑΤΟΣ ΦΥΛΛΟΥ  
Width of sash

$$S_W = \frac{W_{out} + 290}{6} \text{ mm}$$

ΥΨΟΣ ΦΥΛΛΟΥ  
Height of sash

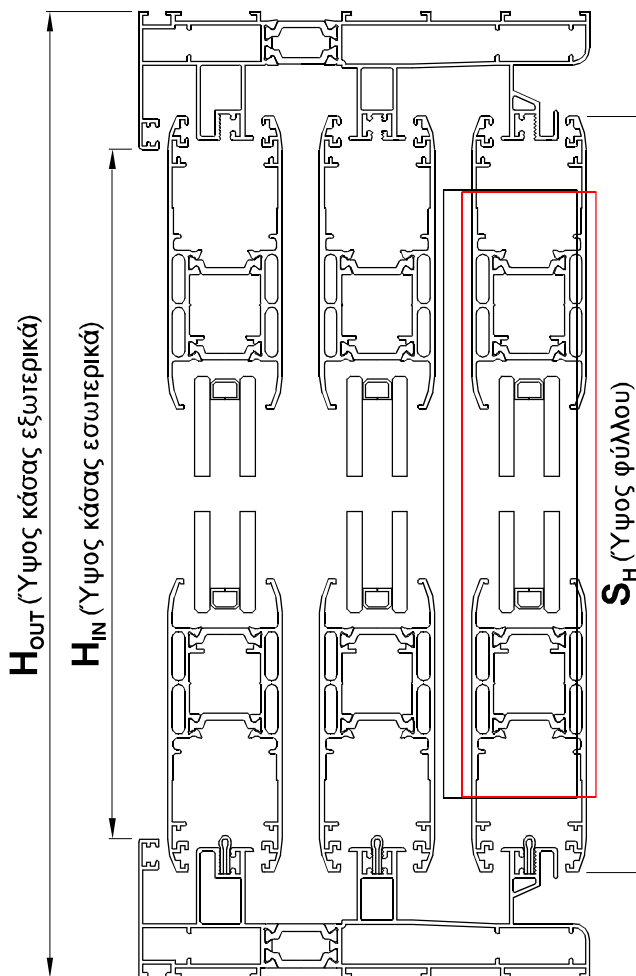
$$S_H = H_{out} - 70 \text{ mm}$$

ΥΨΟΣ ΑΓΚΙΣΤΡΟΥ  
Height of Hook

$$= S_H - 49 \text{ mm}$$

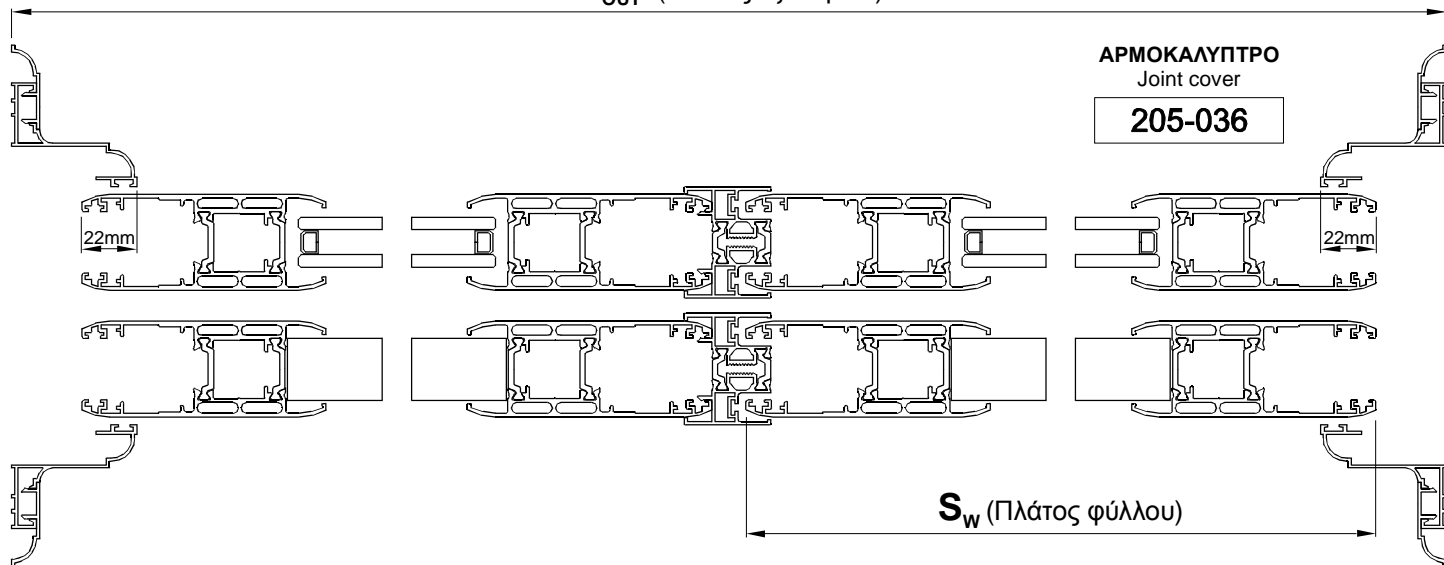
ΥΨΟΣ ΜΠΙΝΙ ΦΙΛΗΤΟΥ  
Height of adjoining profile

$$= S_H - 40 \text{ mm}$$



**ΜΕΤΡΑ ΚΟΠΗΣ  
CUTTING DIMENSIONS**

$W_{out}$  (Πλάτος εξωτερικά)



**ΠΑΡΑΘΥΡΟ ΔΙΦΥΛΛΟ ΧΩΝΕΥΤΟ**  
Built-in Double - sash window

Αρμολάυπτρο 205-036  
Cover gap 205-036

ΟΔΗΓΙΕΣ ΚΟΠΗΣ ΦΥΛΛΩΝ (ΕΞΩΤΕΡΙΚΑ)

ΠΛΑΤΟΣ: Μετράμε την κάσα ΕΞΩ-ΕΞΩ, αφαιρούμε 70 mm και διαιρούμε δια 2.

ΥΨΟΣ: Μετράμε την κάσα ΕΞΩ-ΕΞΩ και αφαιρούμε 70 mm

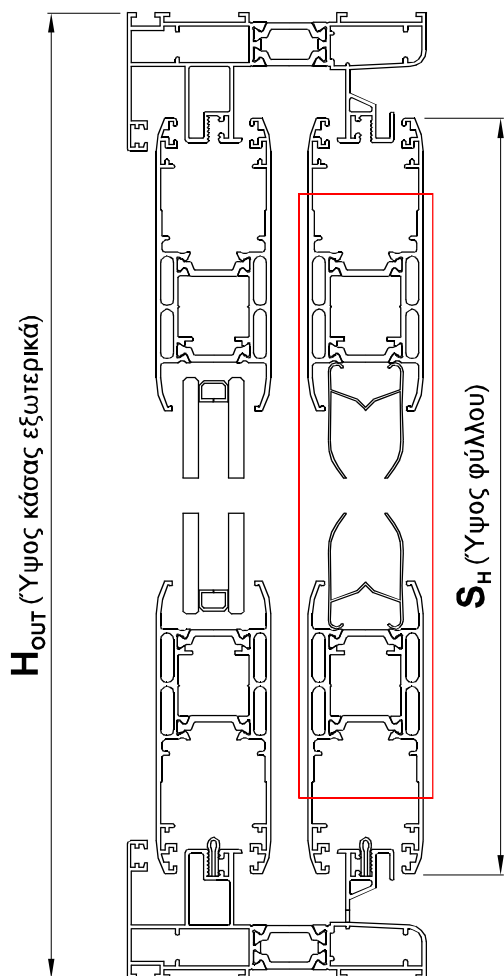
ΠΛΑΤΟΣ ΦΥΛΛΟΥ  
Width of sash

$$S_w = \frac{W_{out} - 70}{2} \text{ mm}$$

ΥΨΟΣ ΦΥΛΛΟΥ  
Height of sash

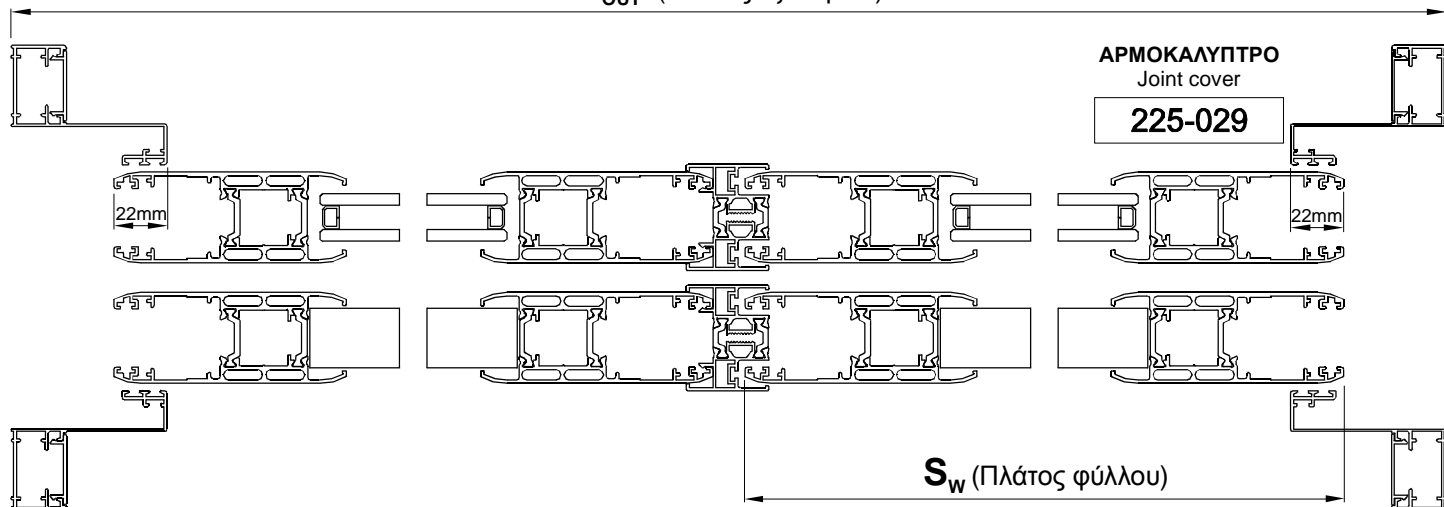
$$S_H = H_{out} - 70 \text{ mm}$$

ΥΨΟΣ ΜΠΙΝΙ ΦΙΛΗΤΟΥ  
Height of adjoining profile =  $S_H - 40 \text{ mm}$



**ΜΕΤΡΑ ΚΟΠΗΣ  
CUTTING DIMENSIONS**

$W_{out}$  (Πλάτος εξωτερικά)



**ΑΡΜΟΚΑΛΥΠΤΡΟ**  
Joint cover

**225-029**

$S_w$  (Πλάτος φύλλου)

**ΠΑΡΑΘΥΡΟ ΔΙΦΥΛΛΟ ΧΩΝΕΥΤΟ**  
Built-in Double - sash window

Αρμολάυπτρο 225-029  
Cover gap 225-029

ΟΔΗΓΙΕΣ ΚΟΠΗΣ ΦΥΛΛΩΝ (ΕΞΩΤΕΡΙΚΑ)

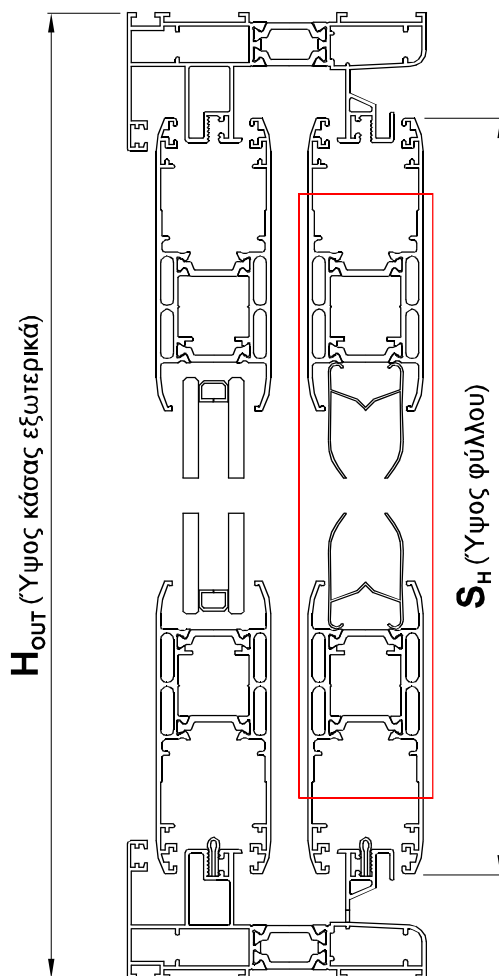
ΠΛΑΤΟΣ: Μετράμε την κάσα ΕΞΩ-ΕΞΩ, αφαιρούμε 100 mm και διαιρούμε δια 2.

ΥΨΟΣ: Μετράμε την κάσα ΕΞΩ-ΕΞΩ και αφαιρούμε 70 mm

ΠΛΑΤΟΣ ΦΥΛΛΟΥ  
Width of sash  $S_w = \frac{W_{out} - 100}{2}$  mm

ΥΨΟΣ ΦΥΛΛΟΥ  
Height of sash  $S_H = H_{out} - 70$  mm

ΥΨΟΣ ΜΠΙΝΙ ΦΙΛΗΤΟΥ  
Height of adjoining profile =  $S_H - 40$  mm



$H_{out}$  (Υψος κάσας εξωτερικά)

$S_H$  (Υψος φύλλου)