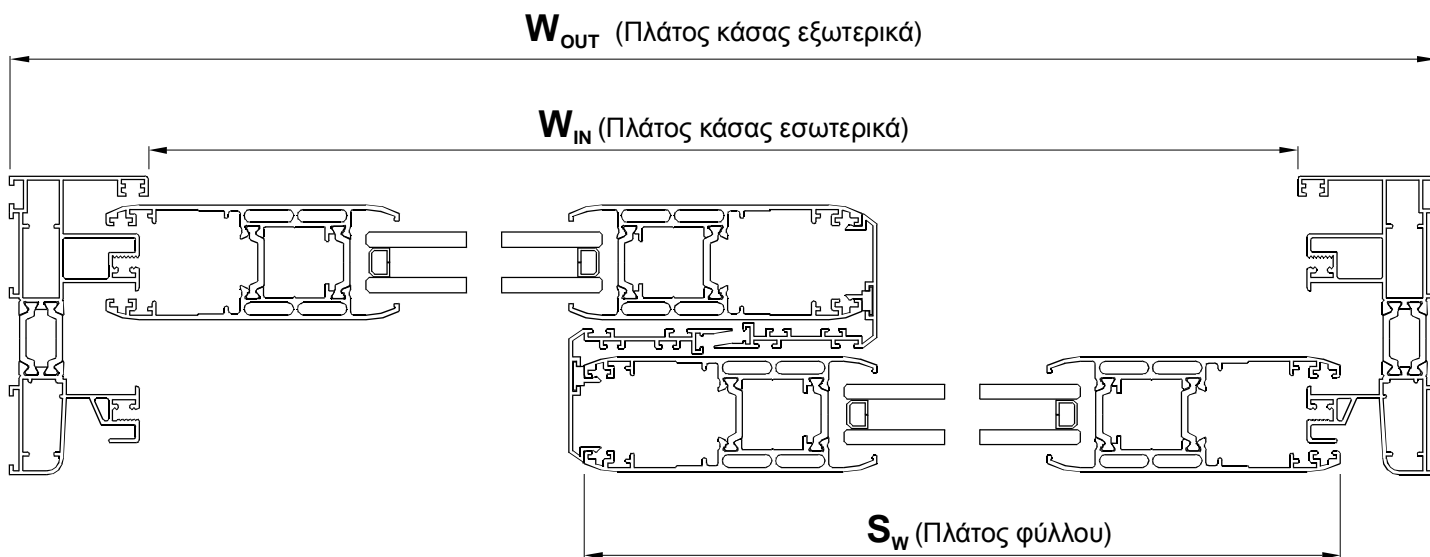


**ΜΕΤΡΑ ΚΟΠΗΣ
CUTTING DIMENSIONS**



**ΠΑΡΑΘΥΡΟ ΕΠΑΛΛΗΛΟ
Double-sash window**

ΟΔΗΓΙΕΣ ΚΟΠΗΣ ΦΥΛΛΩΝ (ΕΣΩΤΕΡΙΚΑ)

ΠΛΑΤΟΣ: Μετράμε την κάσα ΜΕΣΑ-ΜΕΣΑ, προσθέτουμε 120 mm και διαιρούμε δια 2.

ΥΨΟΣ: Μετράμε την κάσα ΜΕΣΑ-ΜΕΣΑ, και προσθέτουμε 22 mm.

ΠΛΑΤΟΣ ΦΥΛΛΟΥ
Width of sash

$$S_W = \frac{W_{IN} + 120}{2} \text{ mm}$$

ΥΨΟΣ ΦΥΛΛΟΥ
Height of sash

$$S_H = H_{IN} + 22 \text{ mm}$$

ΟΔΗΓΙΕΣ ΚΟΠΗΣ ΦΥΛΛΩΝ (ΕΞΩΤΕΡΙΚΑ)

ΠΛΑΤΟΣ: Μετράμε την κάσα ΕΞΩ-ΕΞΩ, προσθέτουμε 28 mm και διαιρούμε δια 2.

ΥΨΟΣ: Μετράμε την κάσα ΕΞΩ-ΕΞΩ, και αφαιρούμε 70 mm.

ΠΛΑΤΟΣ ΦΥΛΛΟΥ
Width of sash

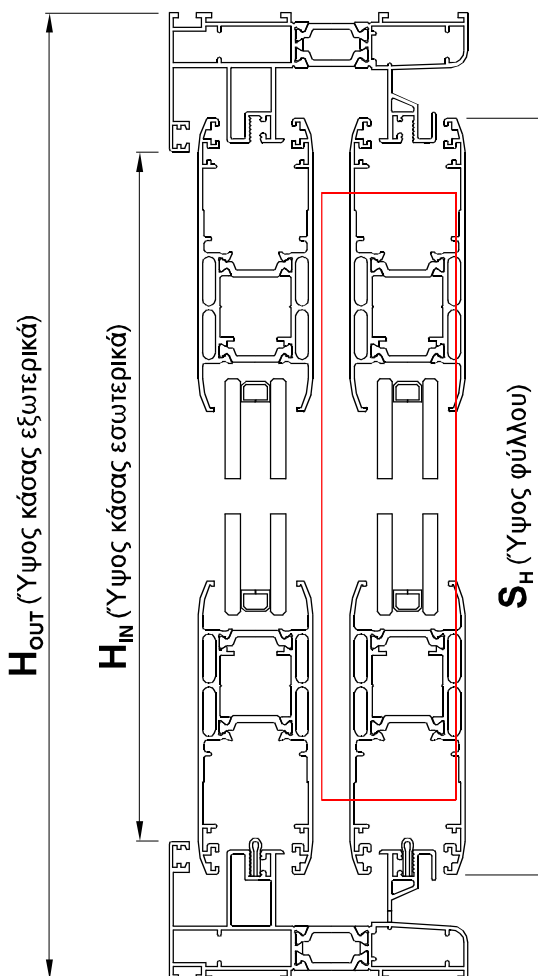
$$S_W = \frac{W_{out} + 28}{2} \text{ mm}$$

ΥΨΟΣ ΦΥΛΛΟΥ
Height of sash

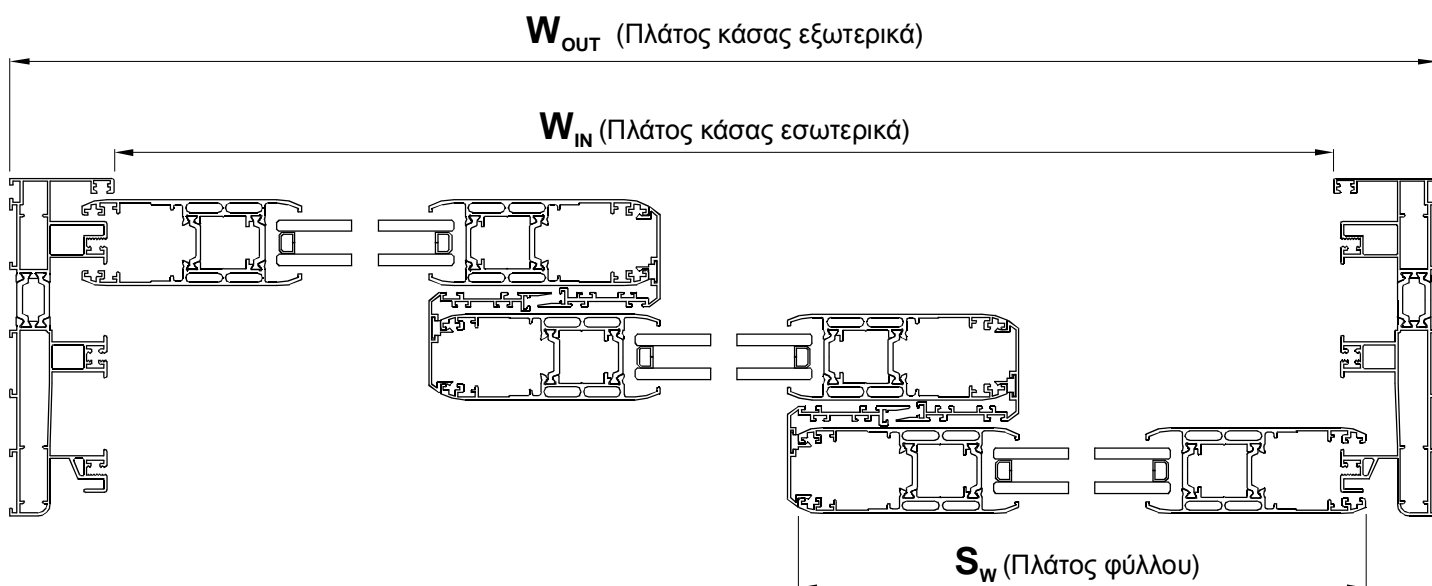
$$S_H = H_{out} - 70 \text{ mm}$$

ΥΨΟΣ ΑΓΚΙΣΤΡΟΥ
Height of Hook

$$= S_H - 40 \text{ mm}$$



**ΜΕΤΡΑ ΚΟΠΗΣ
CUTTING DIMENSIONS**



**ΠΑΡΑΘΥΡΟ ΤΡΙΦΥΛΛΟ
Triple-sash window**

ΟΔΗΓΙΕΣ ΚΟΠΗΣ ΦΥΛΛΩΝ (ΕΣΩΤΕΡΙΚΑ)

ΠΛΑΤΟΣ: Μετράμε την κάσα ΜΕΣΑ-ΜΕΣΑ, προσθέτουμε 212 mm και διαιρούμε δια 3.

ΥΨΟΣ: Μετράμε την κάσα ΜΕΣΑ-ΜΕΣΑ, και προσθέτουμε 22 mm.

ΠΛΑΤΟΣ ΦΥΛΛΟΥ
Width of sash

$$S_W = \frac{W_{IN} + 212}{3} \text{ mm}$$

ΥΨΟΣ ΦΥΛΛΟΥ
Height of sash

$$S_H = H_{IN} + 22 \text{ mm}$$

ΟΔΗΓΙΕΣ ΚΟΠΗΣ ΦΥΛΛΩΝ (ΕΞΩΤΕΡΙΚΑ)

ΠΛΑΤΟΣ: Μετράμε την κάσα ΕΞΩ-ΕΞΩ, προσθέτουμε 120 mm και διαιρούμε δια 3.

ΥΨΟΣ: Μετράμε την κάσα ΕΞΩ-ΕΞΩ, και αφαιρούμε 70 mm.

ΠΛΑΤΟΣ ΦΥΛΛΟΥ
Width of sash

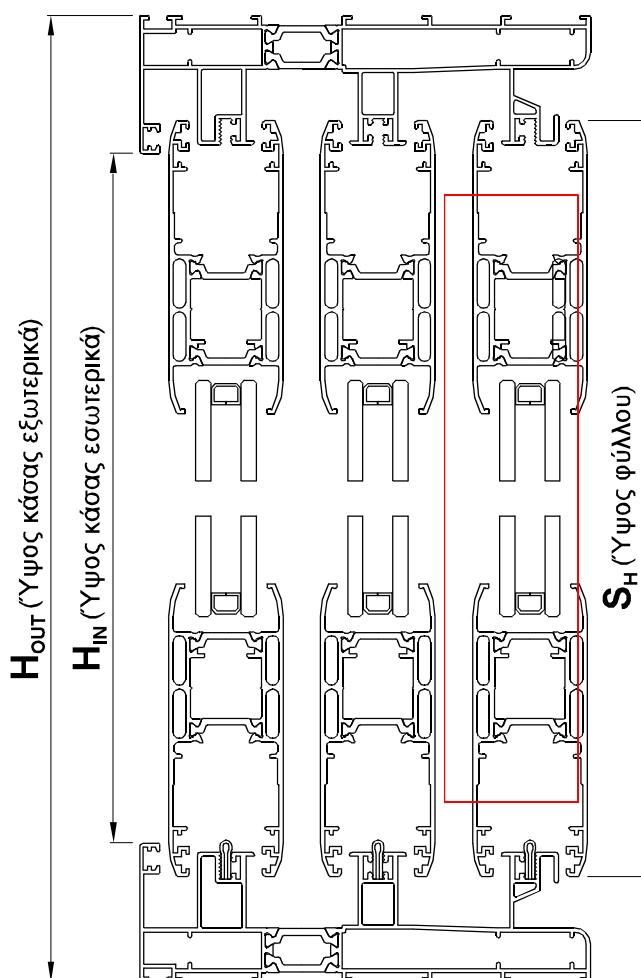
$$S_W = \frac{W_{out} + 120}{3} \text{ mm}$$

ΥΨΟΣ ΦΥΛΛΟΥ
Height of sash

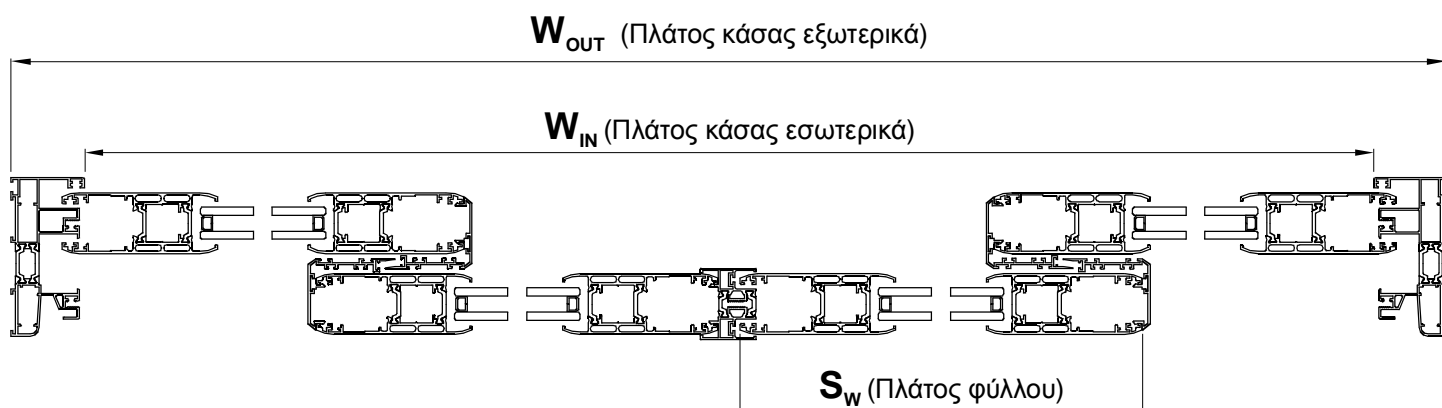
$$S_H = H_{out} - 70 \text{ mm}$$

ΥΨΟΣ ΑΓΚΙΣΤΡΟΥ
Height of Hook

$$= S_H - 40 \text{ mm}$$



**ΜΕΤΡΑ ΚΟΠΗΣ
CUTTING DIMENSIONS**



**ΠΑΡΑΘΥΡΟ ΤΕΤΡΑΦΥΛΛΟ
Four-sash window**

ΟΔΗΓΙΕΣ ΚΟΠΗΣ ΦΥΛΛΩΝ (ΕΣΩΤΕΡΙΚΑ)

ΠΛΑΤΟΣ: Μετράμε την κάσα ΜΕΣΑ-ΜΕΣΑ, προσθέτουμε 198 mm και διαιρούμε δια 4.

ΥΨΟΣ: Μετράμε την κάσα ΜΕΣΑ-ΜΕΣΑ, και προσθέτουμε 22 mm.

ΠΛΑΤΟΣ ΦΥΛΛΟΥ
Width of sash

$$S_W = \frac{W_{IN} + 198}{4} \text{ mm}$$

ΥΨΟΣ ΦΥΛΛΟΥ
Height of sash

$$S_H = H_{IN} + 22 \text{ mm}$$

ΟΔΗΓΙΕΣ ΚΟΠΗΣ ΦΥΛΛΩΝ (ΕΞΩΤΕΡΙΚΑ)

ΠΛΑΤΟΣ: Μετράμε την κάσα ΕΞΩ-ΕΞΩ, προσθέτουμε 107 mm και διαιρούμε δια 4.

ΥΨΟΣ: Μετράμε την κάσα ΕΞΩ-ΕΞΩ, και αφαιρούμε 70 mm.

ΠΛΑΤΟΣ ΦΥΛΛΟΥ
Width of sash

$$S_W = \frac{W_{out} + 107}{4} \text{ mm}$$

ΥΨΟΣ ΦΥΛΛΟΥ
Height of sash

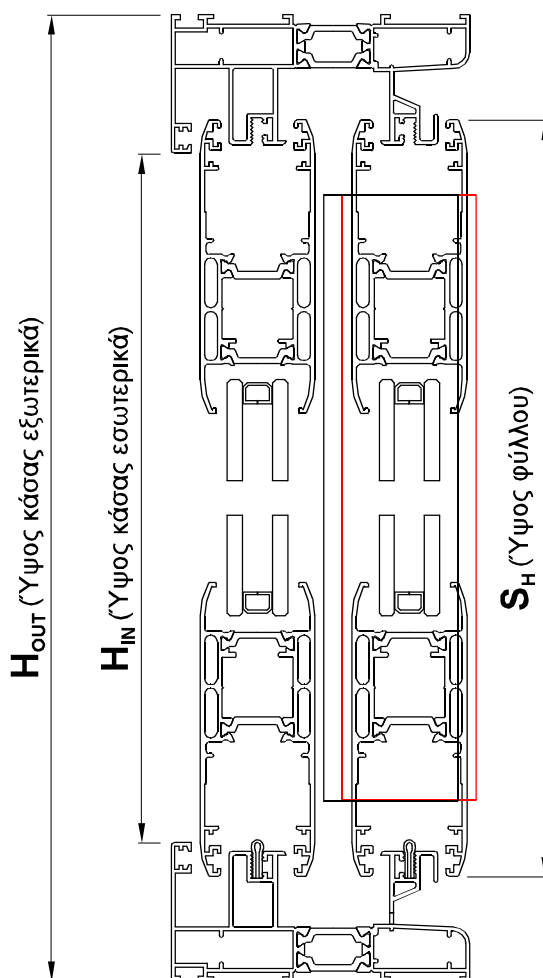
$$S_H = H_{out} - 70 \text{ mm}$$

ΥΨΟΣ ΑΓΚΙΣΤΡΟΥ
Height of Hook

$$= S_H - 40 \text{ mm}$$

ΥΨΟΣ ΜΠΙΝΙ ΦΙΛΗΤΟΥ
Height of adjoining profile

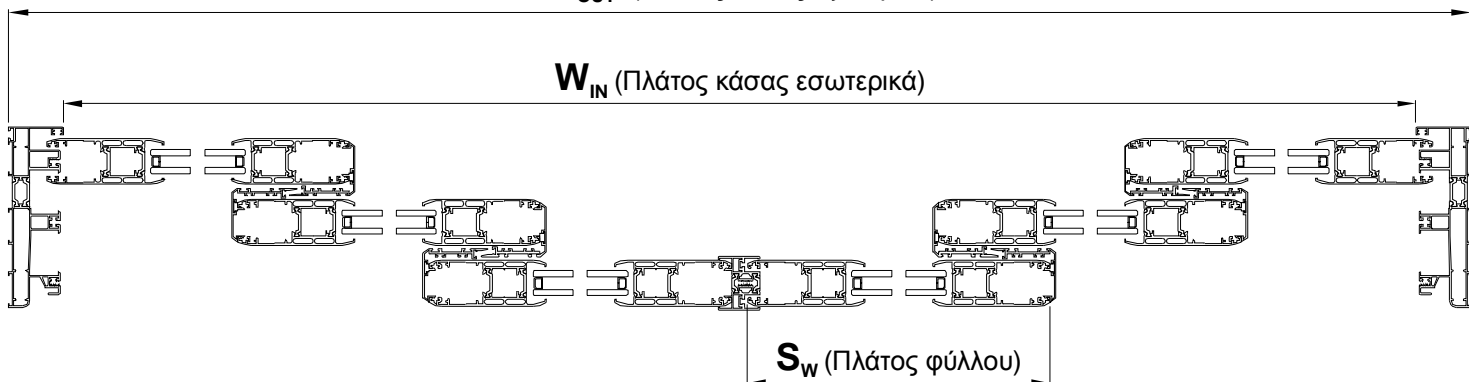
$$= S_H - 40 \text{ mm}$$



**ΜΕΤΡΑ ΚΟΠΗΣ
CUTTING DIMENSIONS**

W_{OUT} (Πλάτος κάσας εξωτερικά)

W_{IN} (Πλάτος κάσας εσωτερικά)



**ΠΑΡΑΘΥΡΟ ΕΞΑΦΥΛΟ
Six-sash window**

ΟΔΗΓΙΕΣ ΚΟΠΗΣ ΦΥΛΛΩΝ (ΕΣΩΤΕΡΙΚΑ)

ΠΛΑΤΟΣ: Μετράμε την κάσα ΜΕΣΑ-ΜΕΣΑ, προσθέτουμε 382 mm και διαιρούμε δια 6.

ΥΨΟΣ: Μετράμε την κάσα ΜΕΣΑ-ΜΕΣΑ, και προσθέτουμε 22 mm.

ΠΛΑΤΟΣ ΦΥΛΛΟΥ
Width of sash

$$S_W = \frac{W_{IN} + 382}{6} \text{ mm}$$

ΥΨΟΣ ΦΥΛΛΟΥ
Height of sash

$$S_H = H_{IN} + 22 \text{ mm}$$

ΟΔΗΓΙΕΣ ΚΟΠΗΣ ΦΥΛΛΩΝ (ΕΞΩΤΕΡΙΚΑ)

ΠΛΑΤΟΣ: Μετράμε την κάσα ΕΞΩ-ΕΞΩ, προσθέτουμε 290 mm και διαιρούμε δια 6.

ΥΨΟΣ: Μετράμε την κάσα ΕΞΩ-ΕΞΩ, και αφαιρούμε 70 mm.

ΠΛΑΤΟΣ ΦΥΛΛΟΥ
Width of sash

$$S_W = \frac{W_{out} + 290}{6} \text{ mm}$$

ΥΨΟΣ ΦΥΛΛΟΥ
Height of sash

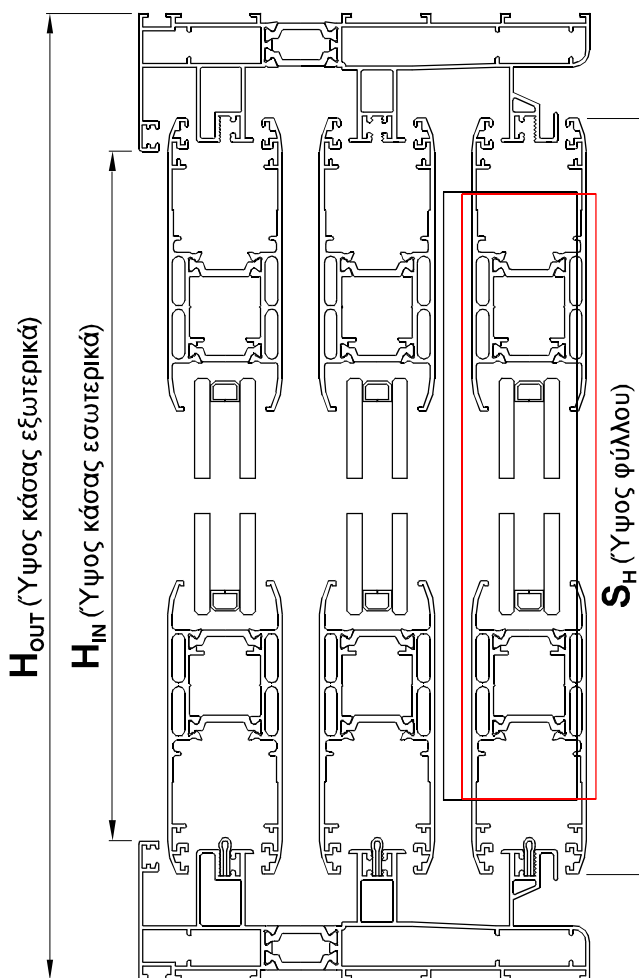
$$S_H = H_{out} - 70 \text{ mm}$$

ΥΨΟΣ ΑΓΚΙΣΤΡΟΥ
Height of Hook

$$= S_H - 40 \text{ mm}$$

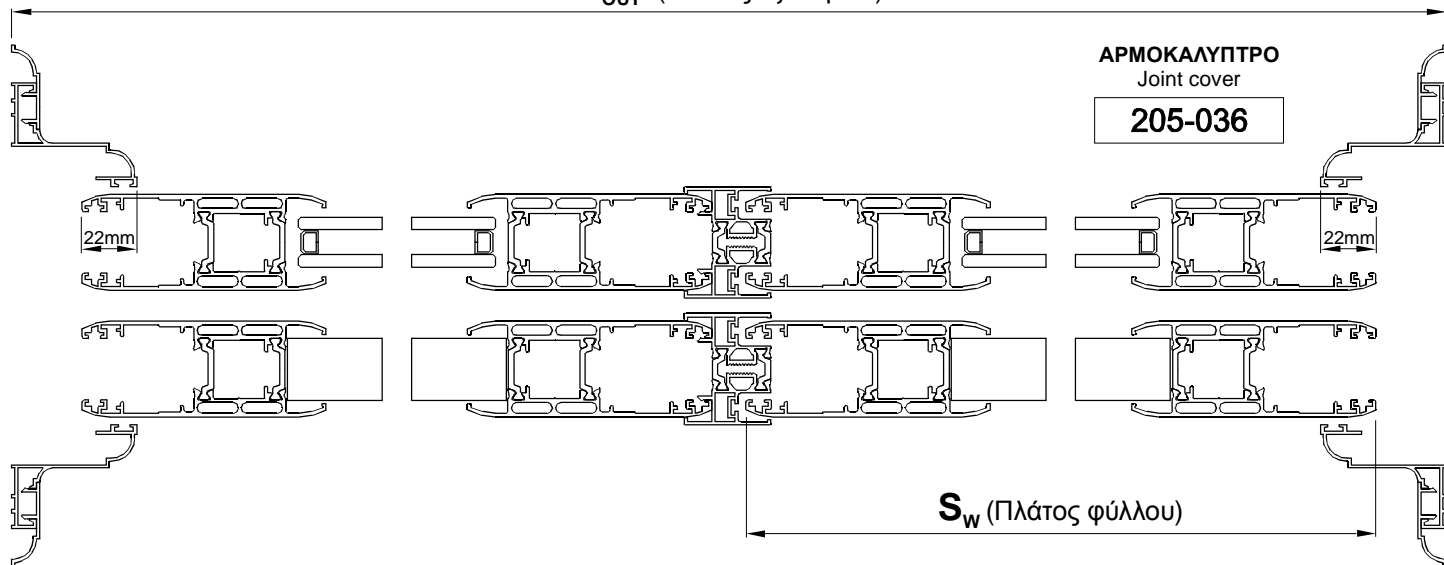
ΥΨΟΣ ΜΠΙΝΙ ΦΙΛΗΤΟΥ
Height of adjoining profile

$$= S_H - 40 \text{ mm}$$



**ΜΕΤΡΑ ΚΟΠΗΣ
CUTTING DIMENSIONS**

W_{out} (Πλάτος εξωτερικά)



ΠΑΡΑΘΥΡΟ ΔΙΦΥΛΛΟ ΧΩΝΕΥΤΟ
Built-in Double - sash window

Αρμολάκι 205-036
Cover gap 205-036

ΟΔΗΓΙΕΣ ΚΟΠΗΣ ΦΥΛΛΩΝ (ΕΞΩΤΕΡΙΚΑ)

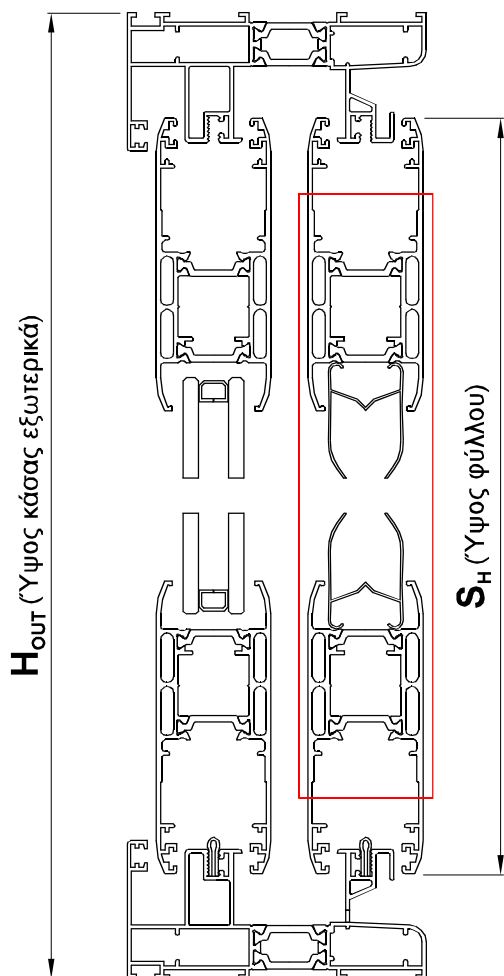
ΠΛΑΤΟΣ: Μετράμε την κάσα ΕΞΩ-ΕΞΩ, αφαιρούμε 70 mm και διαιρούμε δια 2.

ΥΨΟΣ: Μετράμε την κάσα ΕΞΩ-ΕΞΩ και αφαιρούμε 70 mm

ΠΛΑΤΟΣ ΦΥΛΛΟΥ
Width of sash $S_w = \frac{W_{out} - 70}{2}$ mm

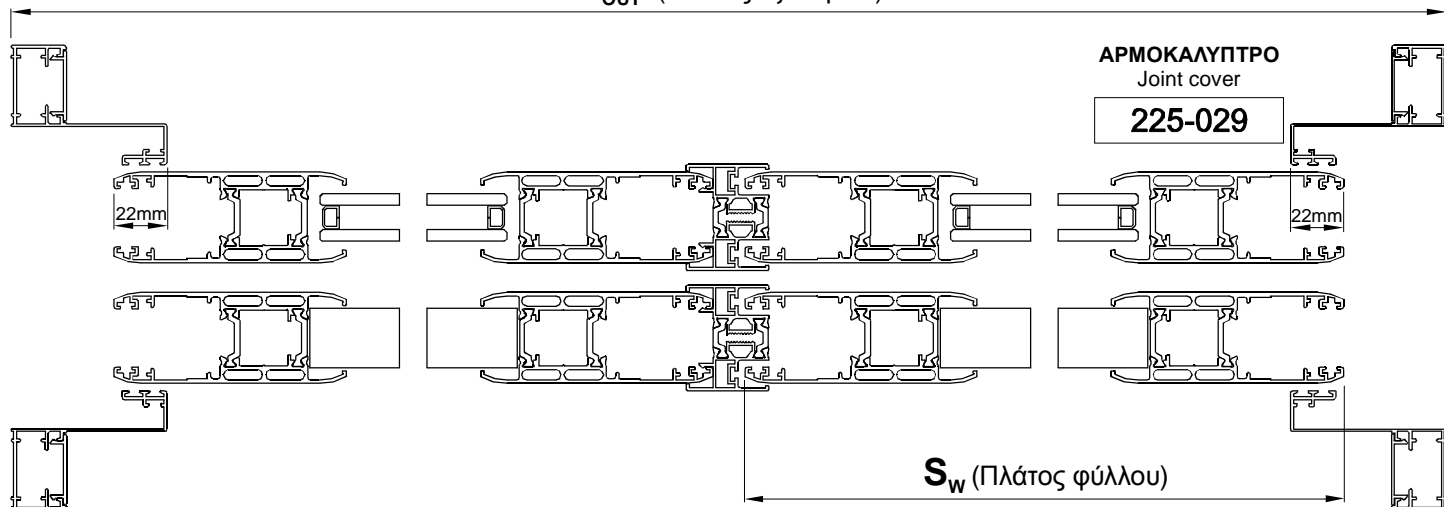
ΥΨΟΣ ΦΥΛΛΟΥ
Height of sash $S_H = H_{out} - 70$ mm

ΥΨΟΣ ΜΠΙΝΙ ΦΙΛΗΤΟΥ
Height of adjoining profile = $S_H - 40$ mm



**ΜΕΤΡΑ ΚΟΠΗΣ
CUTTING DIMENSIONS**

W_{out} (Πλάτος εξωτερικά)



ΑΡΜΟΚΑΛΥΠΤΡΟ
Joint cover

225-029

ΠΑΡΑΘΥΡΟ ΔΙΦΥΛΛΟ ΧΩΝΕΥΤΟ
Built-in Double - sash window

Αρμοκάλυπτρο 225-029
Cover gap 225-029

ΟΔΗΓΙΕΣ ΚΟΠΗΣ ΦΥΛΛΩΝ (ΕΞΩΤΕΡΙΚΑ)

ΠΛΑΤΟΣ: Μετράμε την κάσα ΕΞΩ-ΕΞΩ, αφαιρούμε 100 mm και διαιρούμε δια 2.

ΥΨΟΣ: Μετράμε την κάσα ΕΞΩ-ΕΞΩ και αφαιρούμε 70 mm

ΠΛΑΤΟΣ ΦΥΛΛΟΥ
Width of sash

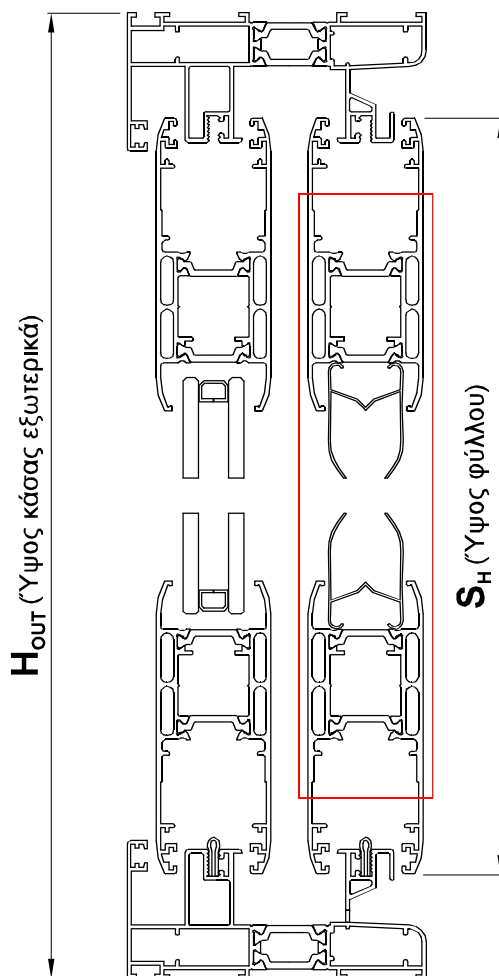
$$S_w = \frac{W_{out} - 100}{2} \text{ mm}$$

ΥΨΟΣ ΦΥΛΛΟΥ
Height of sash

$$S_H = H_{out} - 70 \text{ mm}$$

ΥΨΟΣ ΜΠΙΝΙ ΦΙΛΗΤΟΥ
Height of adjoining profile =

$$S_H - 40 \text{ mm}$$



H_{out} (Υψος κάσας εξωτερικά)

S_H (Υψος φύλλου)