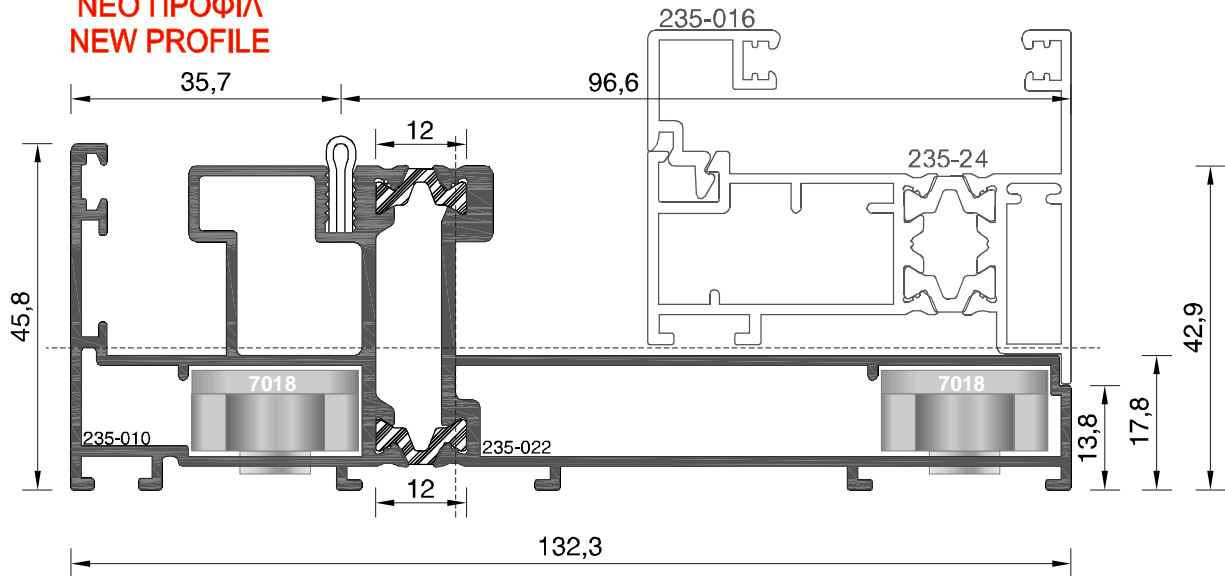


**ΝΕΟ ΠΡΟΦΙΛ  
NEW PROFILE**



**ΟΔΗΓΟΣ ΣΥΡΟΜΕΝΟΥ ΜΕ ΠΑΤΟΥΡΑ ΓΙΑ ΣΤΑΘΕΡΟ)**  
Sliding Frame with fixed light

**235-22**

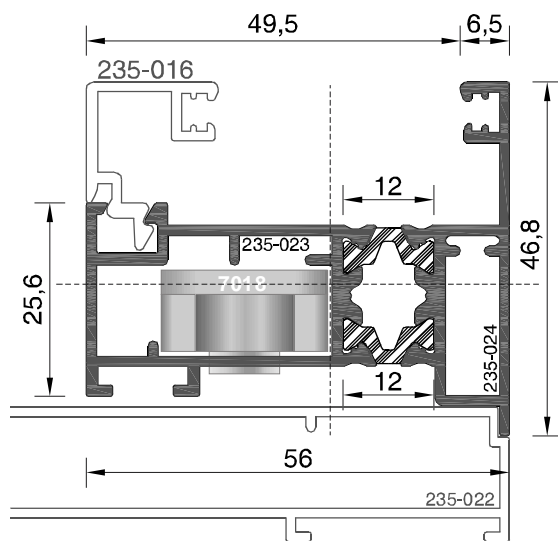
**ΒΑΡΟΣ / Weight**

**2137 gr/m**

**ΜΗΧΑΝΙΚΕΣ ΓΩΝΙΕΣ ΣΥΝΔΕΣΕΩΣ**  
Mechanical joint corners

**7018**

**ΝΕΟ ΠΡΟΦΙΛ  
NEW PROFILE**



**ΚΑΣΑ ΣΤΑΘΕΡΟΥ**  
Fixed light frame

**235-24**

**ΒΑΡΟΣ / Weight**

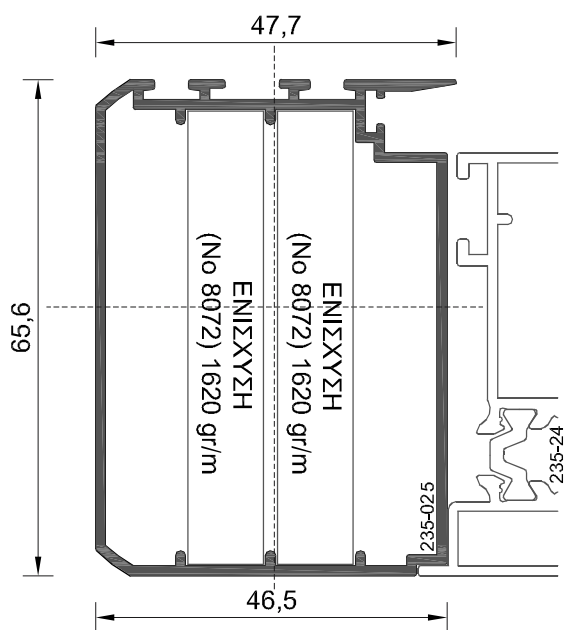
**1108 gr/m**

**ΜΗΧΑΝΙΚΕΣ ΓΩΝΙΕΣ ΣΥΝΔΕΣΕΩΣ**  
Mechanical joint corners

**7018**

Κλίμακα / scale = 1 : 1

**ΝΕΟ ΠΡΟΦΙΛ  
NEW PROFILE**



**ΑΓΚΙΣΤΡΟ ΣΤΑΘΕΡΟΥ**  
Hook

**235-025**

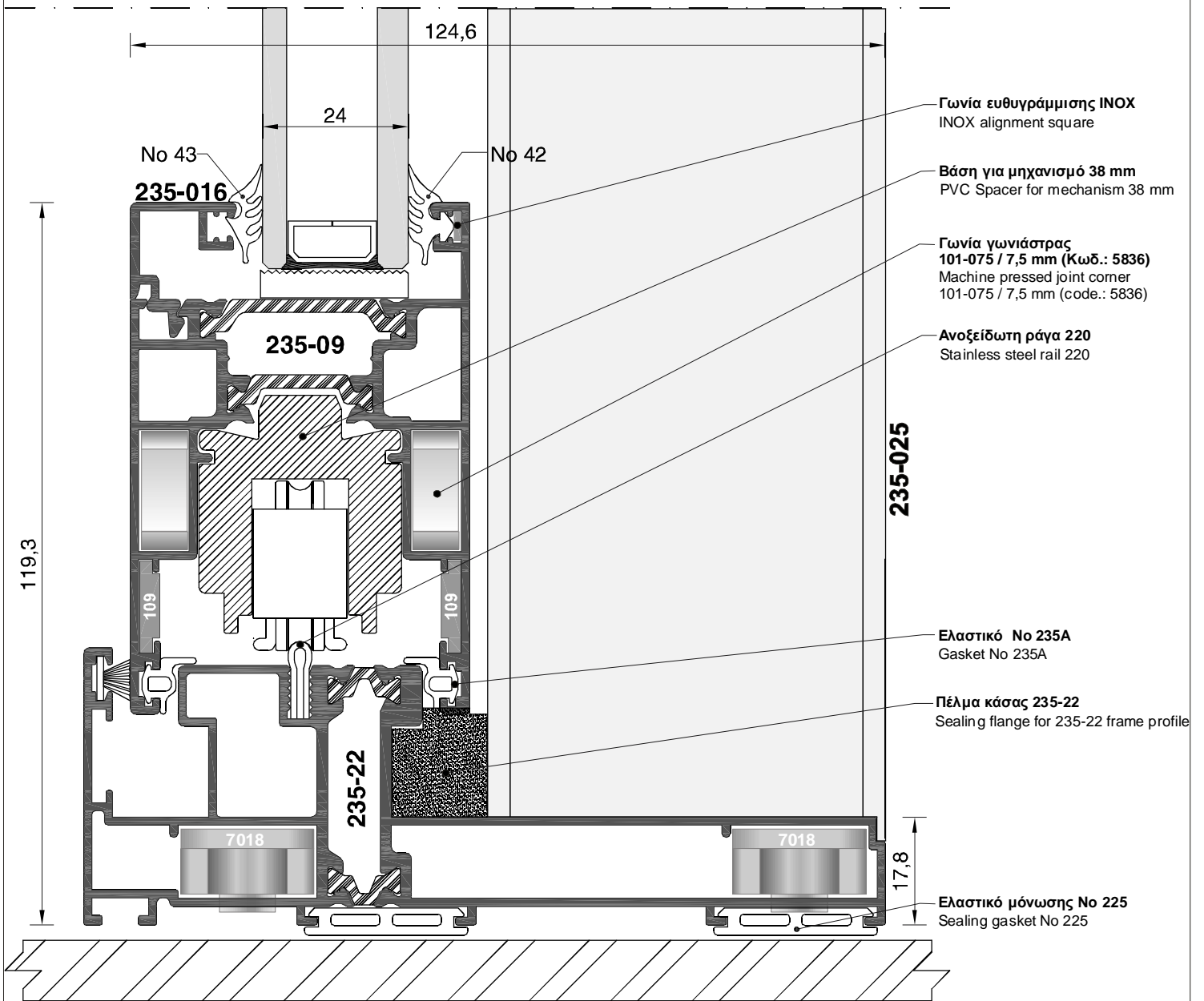
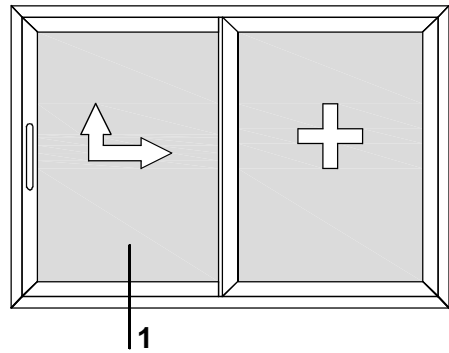
**ΒΑΡΟΣ / Weight**

**891 gr/m**

Κλίμακα / scale = 1 : 1

**ΣΥΠΟΜΕΝΟ ΜΕ ΣΤΑΘΕΡΟ**  
**SLIDING WINDOW WITH FIXED LIGHT**

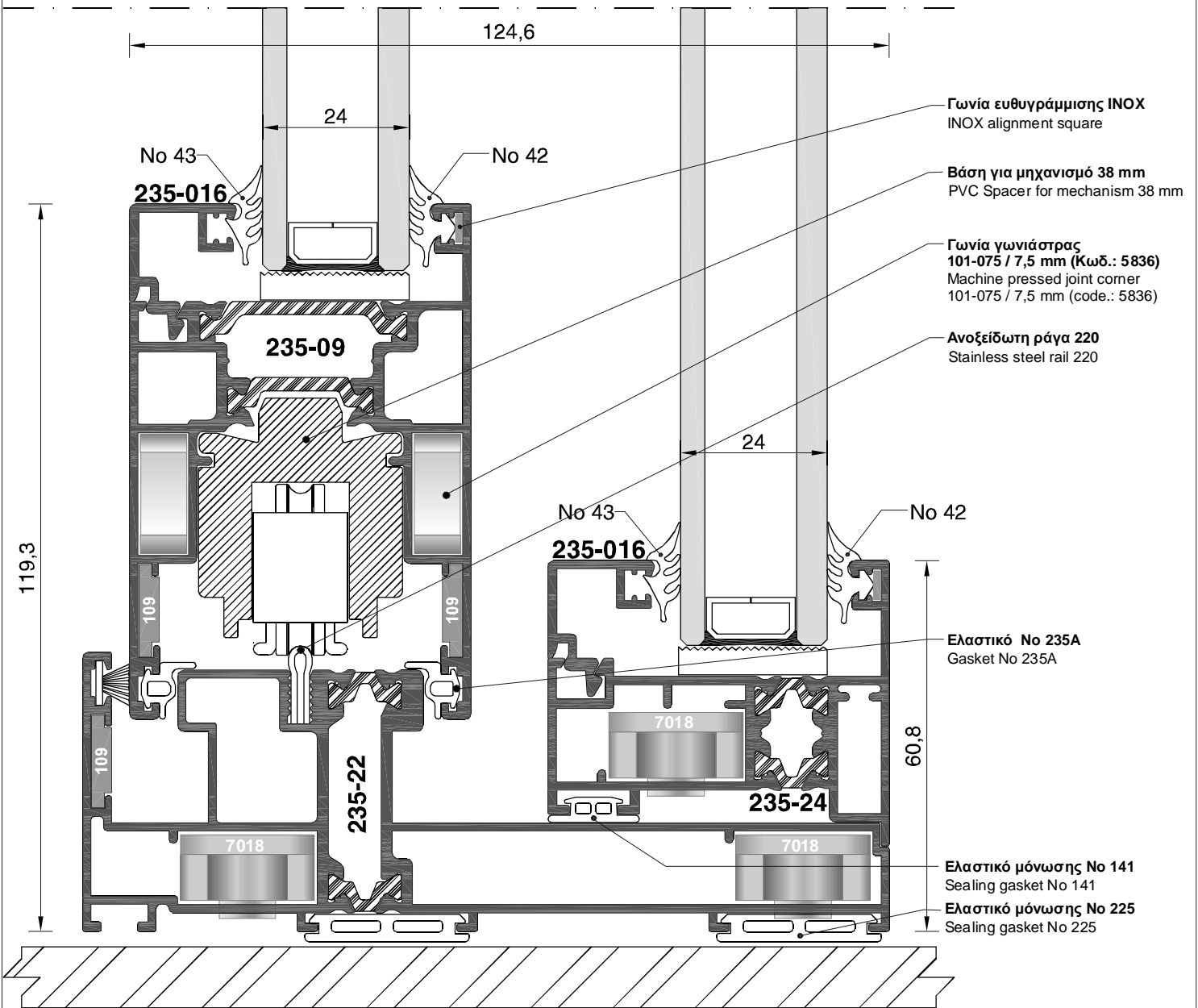
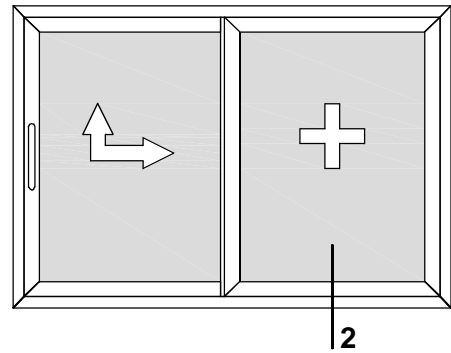
**1.**



Κλίμακα / scale = 1 : 1

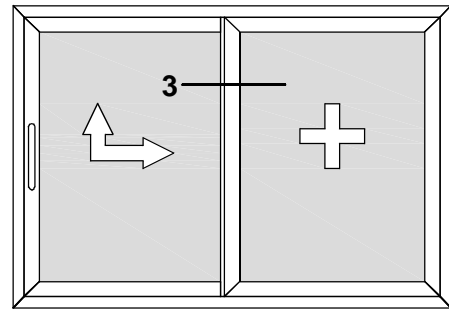
**ΣΥΠΟΜΕΝΟ ΜΕ ΣΤΑΘΕΡΟ**  
**SLIDING WINDOW WITH FIXED LIGHT**

**2.**



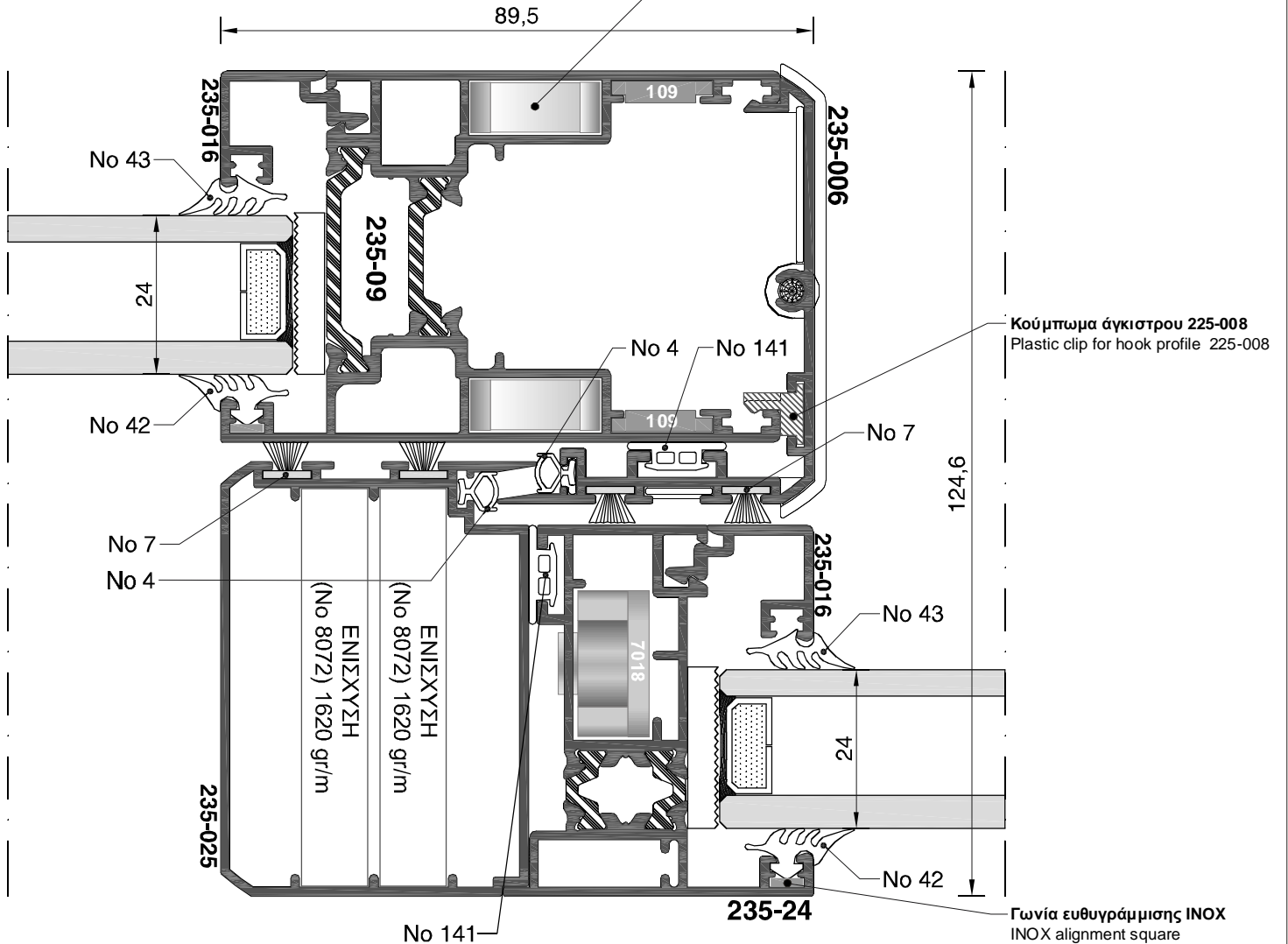
Κλίμακα / scale = 1 : 1

**ΣΥΡΟΜΕΝΟ ΜΕ ΣΤΑΘΕΡΟ**  
**SLIDING WINDOW WITH FIXED LIGHT**



**3.**

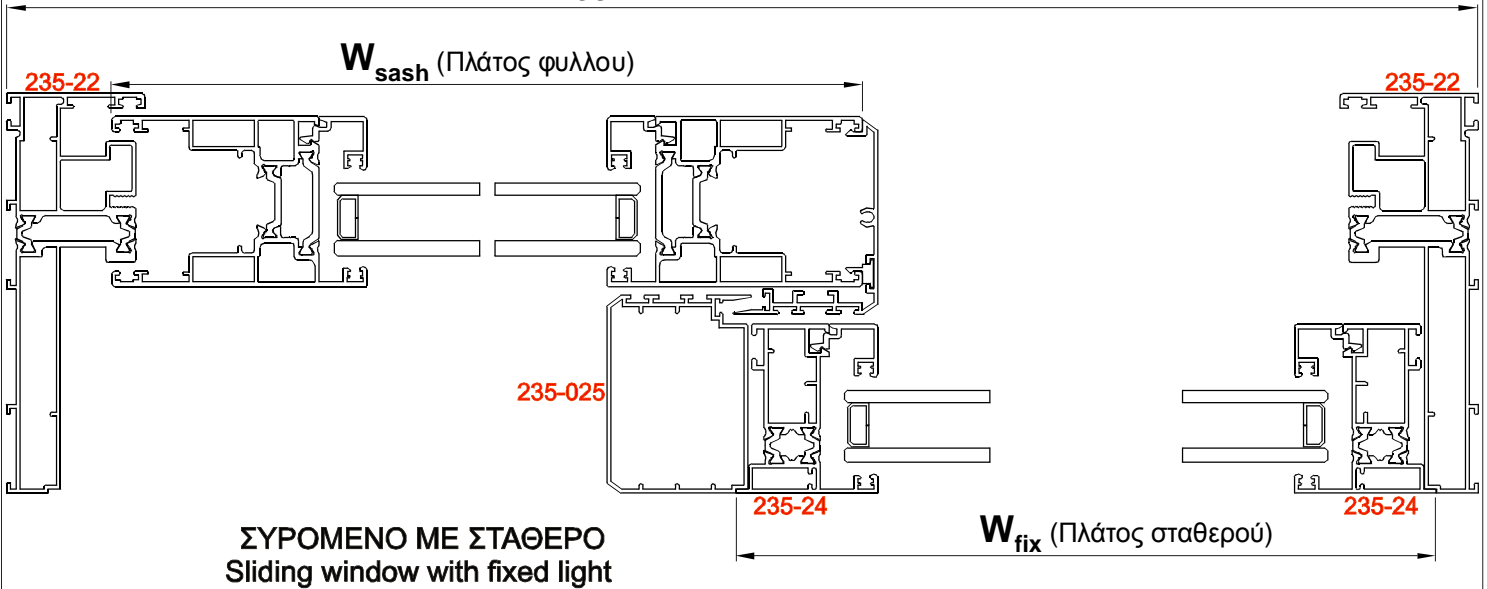
Γωνία γωνιάστρας  
 101-075 / 7,5 mm (Κωδ.: 5836)  
 Machine pressed joint corner  
 101-075 / 7,5 mm (code.: 5836)



Κλίμακα / scale = 1 : 1

**ΜΕΤΡΑ ΚΟΠΗΣ  
CUTTING DIMENSIONS**

$W_{out}$  (Πλάτος κάσας εξωτερικά)



**Βήμα 1 / Step 1**

**ΟΔΗΓΙΕΣ ΚΟΠΗΣ ΦΥΛΛΟΥ (ΕΞΩΤΕΡΙΚΑ ΜΕΤΡΑ ΚΟΠΗΣ)**

**ΠΛΑΤΟΣ:** Μετράμε την κάσα ΕΞΩ-ΕΞΩ, προσθέτουμε 10 mm και διαιρούμε δια 2.

**ΥΨΟΣ:** Μετράμε την κάσα ΕΞΩ-ΕΞΩ, και αφαιρούμε 69 mm.

ΠΛΑΤΟΣ ΦΥΛΛΟΥ  
Width of sash

$$W_{sash} = \frac{W_{out} + 10}{2} \text{ mm}$$

ΥΨΟΣ ΦΥΛΛΟΥ  
Height of sash

$$H_{sash} = H_{out} - 69 \text{ mm}$$

ΥΨΟΣ ΑΓΚΙΣΤΡΟΥ  
Height of Hook

$$H_{hook} = H_{sash} - 70 \text{ mm}$$

**Βήμα 2 / Step 2**

**ΟΔΗΓΙΕΣ ΚΟΠΗΣ ΣΤΑΘΕΡΟΥ**

**ΠΛΑΤΟΣ:** Απο το πλάτος του φύλλου αφαιρούμε 17 mm.

**ΥΨΟΣ:** Μετράμε την κάσα ΕΞΩ-ΕΞΩ και αφαιρούμε 28 mm.

ΠΛΑΤΟΣ ΣΤΑΘΕΡΟΥ  
Width of fixed light

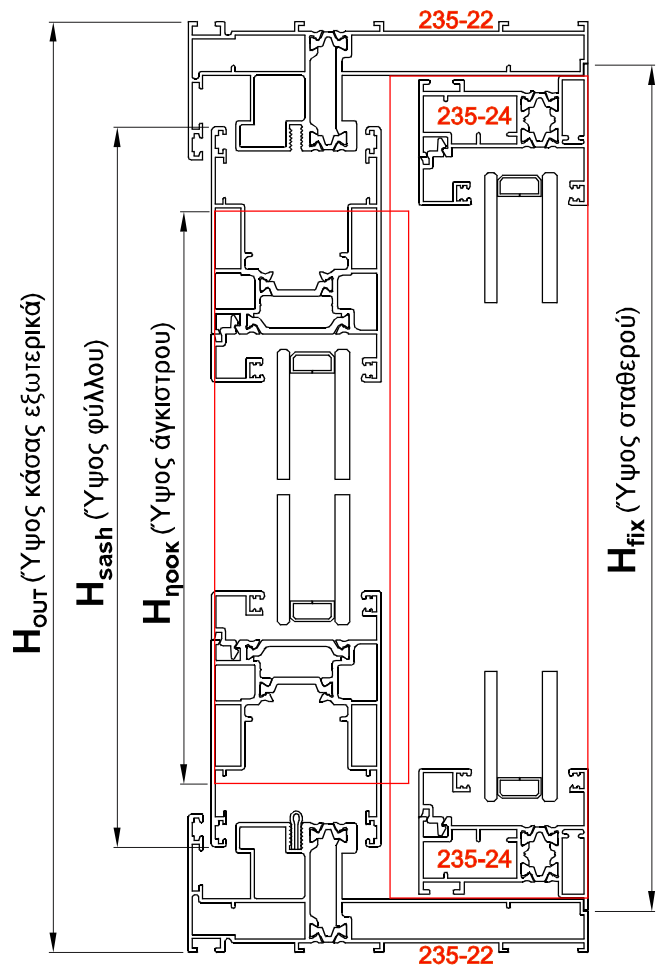
$$W_{fix} = W_{sash} - 17 \text{ mm}$$

ΥΨΟΣ ΣΤΑΘΕΡΟΥ  
Height of fixed light

$$H_{fix} = H_{out} - 28 \text{ mm}$$

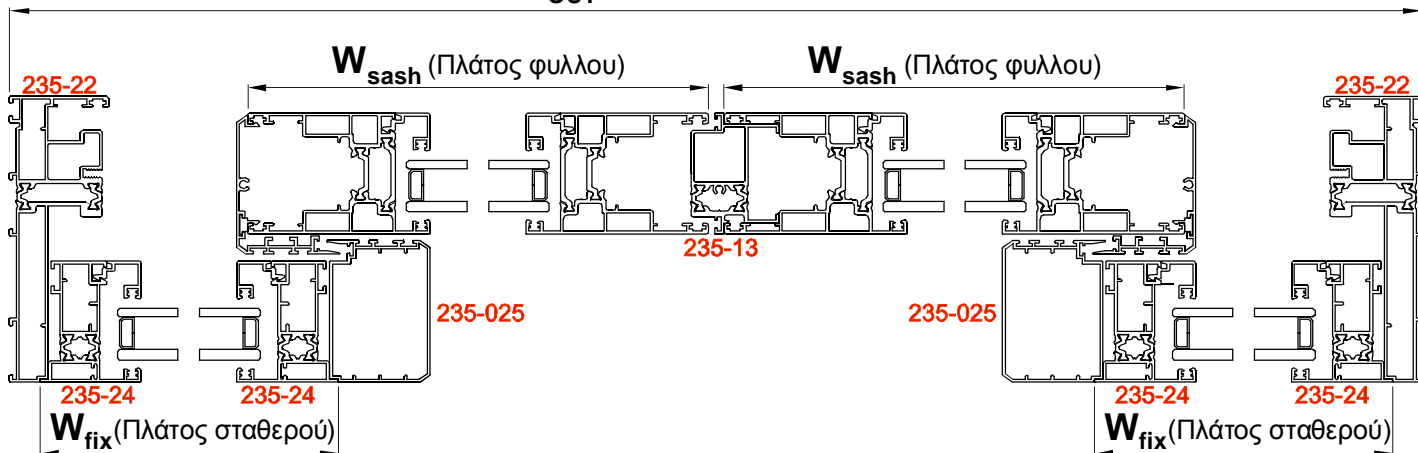
ΥΨΟΣ ΑΓΚΙΣΤΡΟΥ ΣΤΑΘΕΡΟΥ  
Height of fixed light Hook

$$= H_{out} - 28 \text{ mm}$$



**ΜΕΤΡΑ ΚΟΠΗΣ  
CUTTING DIMENSIONS**

**W<sub>OUT</sub>** (Πλάτος κάσας εξωτερικά)



**ΣΥΡΟΜΕΝΟ ΜΕ ΣΤΑΘΕΡΟ  
Sliding window with fixed light**

**Βήμα 1 / Step 1**

**ΟΔΗΓΙΕΣ ΚΟΠΗΣ ΦΥΛΛΟΥ (ΕΞΩΤΕΡΙΚΑ ΜΕΤΡΑ ΚΟΠΗΣ)**

**ΠΛΑΤΟΣ:** Μετράμε την κάσα ΕΞΩ-ΕΞΩ, προσθέτουμε 82 mm και διαιρούμε δια 4.

**ΥΨΟΣ:** Μετράμε την κάσα ΕΞΩ-ΕΞΩ, και αφαιρούμε 69 mm.

**ΠΛΑΤΟΣ ΦΥΛΛΟΥ**  
Width of sash  $W_{sash} = \frac{W_{out} + 82}{4}$  mm

**ΥΨΟΣ ΦΥΛΛΟΥ**  
Height of sash  $H_{sash} = H_{out} - 69$  mm

**ΥΨΟΣ ΑΓΚΙΣΤΡΟΥ**  
Height of Hook  $H_{hook} = H_{sash} - 70$  mm

**ΥΨΟΣ ΜΠΙΝΙ ΦΙΛΗΤΟΥ**  
Height of adjoining profile  $H_{adj} = H_{sash} - 49$  mm

**Βήμα 2 / Step 2**

**ΟΔΗΓΙΕΣ ΚΟΠΗΣ ΣΤΑΘΕΡΟΥ**

**ΠΛΑΤΟΣ:** Απο το πλάτος του φύλλου αφαιρούμε 17 mm.

**ΥΨΟΣ:** Μετράμε την κάσα ΕΞΩ-ΕΞΩ και αφαιρούμε 28 mm.

**ΠΛΑΤΟΣ ΣΤΑΘΕΡΟΥ**  
Width of fixed light  $W_{fix} = W_{sash} - 17$  mm

**ΥΨΟΣ ΣΤΑΘΕΡΟΥ**  
Height of fixed light  $H_{fix} = H_{out} - 28$  mm

**ΥΨΟΣ ΑΓΚΙΣΤΡΟΥ ΣΤΑΘΕΡΟΥ**  
Height of fixed light Hook  $= H_{out} - 28$  mm

