

ALBIO 235

THERMAL BREAK LIFT AND SLIDE SYSTEM

ΝΕΑ ΠΡΟΦΙΛ
(ΣΤΕΝΟΣ ΓΑΤΖΟΣ)
NEW PROFILES
(NARROW HOOK)



LICENCE Nr: 106



Qualanod

LICENCE Nr: 1503

TÜV

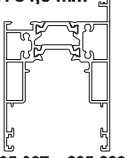



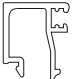
**AUSTRIA
HELLAS**

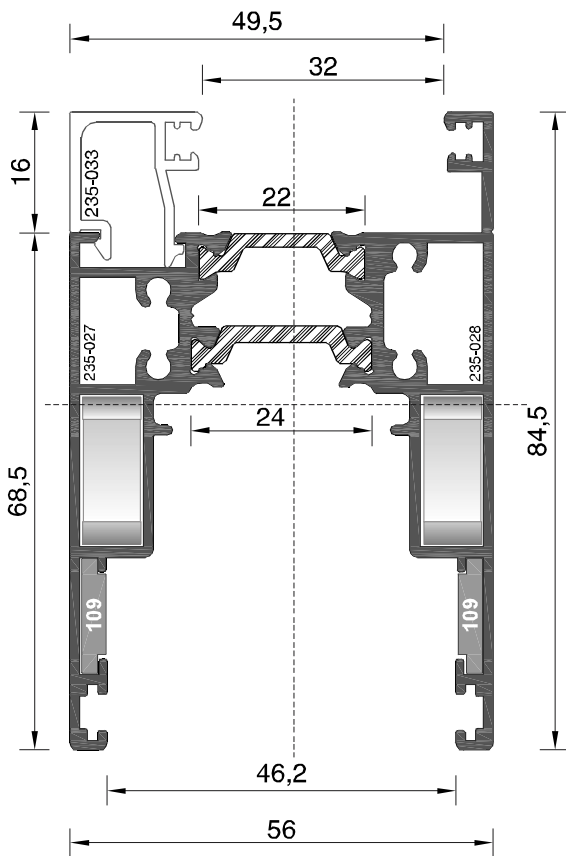
ISO 9001:2008
ISO 14001:2004
OHSAS 18001:2008
CE/ EN 15088:2005



CE

ΣΥΝΟΠΤΙΚΟΣ ΠΙΝΑΚΑΣ / SUMMARY

ΠΡΟΦΙΛ PROFILES	ΣΧΗΜΑ DRAWING	ΒΑΡΟΣ / ΜΗΚΟΣ WEIGHT / LENGTH	ΒΕΡΓΕΣ / ΔΕΜΑ BARS / BUNDLE	ΠΡΟΦΙΛ PROFILES	ΣΧΗΜΑ DRAWING	ΒΑΡΟΣ / ΜΗΚΟΣ WEIGHT / LENGTH	ΒΕΡΓΕΣ / ΔΕΜΑ BARS / BUNDLE
235-28	X: 56,0 Y: 84,5 mm NEO / NEW  235-027 + 235-028	1771 gr/m 6 m	3				
235-29	X: 56,0 Y: 21,0 mm  NEO / NEW 235-029 + 235-029	878 gr/m 6 m	4				
235-031	X: 64,3 Y: 20,4 mm  NEO / NEW	472 gr/m 4,6 m	10				
235-032	X: 14,8 Y: 20,0 mm NEO / NEW 	214 gr/m 6 m	12				
235-033	X: 17,5 Y: 20,6 mm NEO / NEW 	256 gr/m 6 m	16				



**ΝΕΟ ΠΡΟΦΙΛ
NEW PROFILE**

ΦΥΛΛΟ
Sash

235-28

ΒΑΡΟΣ / Weight

1771 gr/m

ΓΩΝΙΕΣ ΓΩΝΙΑΣΤΡΑΣ ΣΕ ΕΞΑΡΤΗΜΑ
Machine pressed joint corners

101-075/7,5 mm (5836)

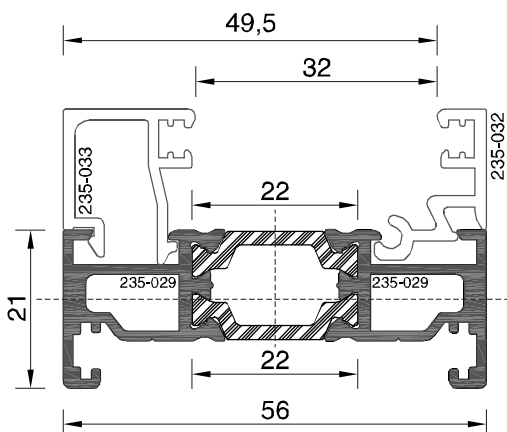
ΣΥΝΕΡΓΑΖΕΤΑΙ ΜΟΝΟ ΜΕ ΤΑ ΠΗΧΑΚΙΑ 235-032 & 235-033.
Assembled only with glazing beads 235-032 & 235-033.

ΠΡΟΣΟΧΗ !: ΔΕΝ ΣΥΝΕΡΓΑΖΕΤΑΙ ΜΕ ΤΟ ΧΩΡΙΣΜΑ 235-18.
ATTENTION !: Do not assemble with partition profile 235-18.

ΠΡΟΕΙΔΟΠΟΙΗΣΗ / CAUTION

Οι προσθήκες του μηχανισμού (κωδ.: 3599 & 4135) τοποθετούνται πριν το γώνιασμα του φύλλου στην γωνιάστρα.

Mechanism's pvc spacers (Codes: 3599 & 4135) must be inserted within profiles prior to corner crimping..



**ΝΕΟ ΠΡΟΦΙΛ
NEW PROFILE**

ΜΠΙΝΙ ΙΣΙΟ
Flat rabbet profile

235-29

ΒΑΡΟΣ / Weight

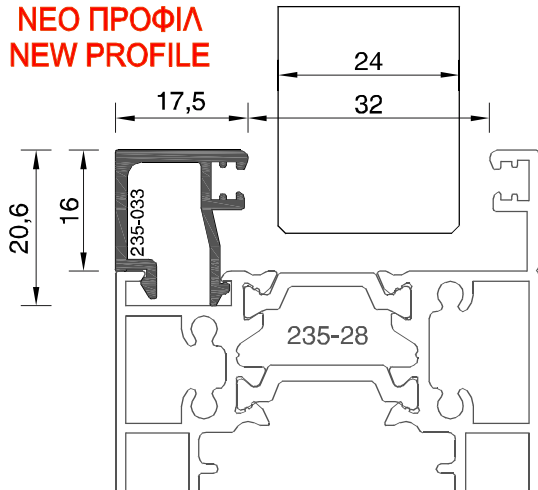
878 gr/m

ΣΥΝΕΡΓΑΖΕΤΑΙ ΜΟΝΟ ΜΕ ΤΟ ΦΥΛΛΟ 235-28.
Assembled only with sash profile 235-28.

ΣΥΝΕΡΓΑΖΕΤΑΙ ΜΟΝΟ ΜΕ ΤΑ ΠΗΧΑΚΙΑ 235-032 & 235-033.
Assembled only with glazing beads 235-032 & 235-033.

Κλίμακα / scale = 1 : 1

**ΝΕΟ ΠΡΟΦΙΛ
NEW PROFILE**



ΠΗΧΑΚΙ
Glazing bead

235-033

ΒΑΡΟΣ / Weight

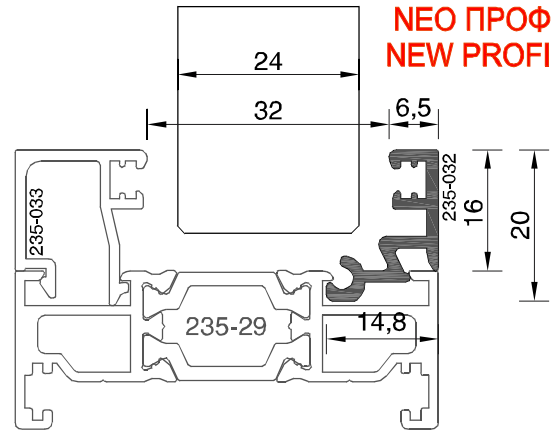
256 gr/m

ΠΑΧΟΣ ΤΖΑΜΙΟΥ
Glazing thickness

24 mm

ΣΥΝΕΡΓΑΖΕΤΑΙ ΜΟΝΟ ΜΕ ΤΑ ΦΥΛΛΑ 235-28 & 235-29.
Assembled only with sash profiles 235-28 & 235-29 .

**ΝΕΟ ΠΡΟΦΙΛ
NEW PROFILE**



ΠΗΧΑΚΙ
Glazing bead

235-032

ΒΑΡΟΣ / Weight

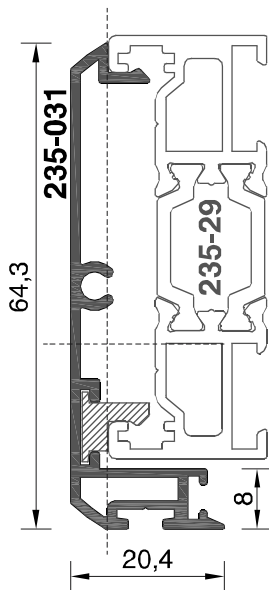
214 gr/m

ΠΑΧΟΣ ΤΖΑΜΙΟΥ
Glazing thickness

24 & 35 mm

ΣΥΝΕΡΓΑΖΕΤΑΙ ΜΟΝΟ ΜΕ ΤΑ ΦΥΛΛΑ 235-28 & 235-29.
Assembled only with sash profiles 235-28 & 235-29.

**ΝΕΟ ΠΡΟΦΙΛ
NEW PROFILE**



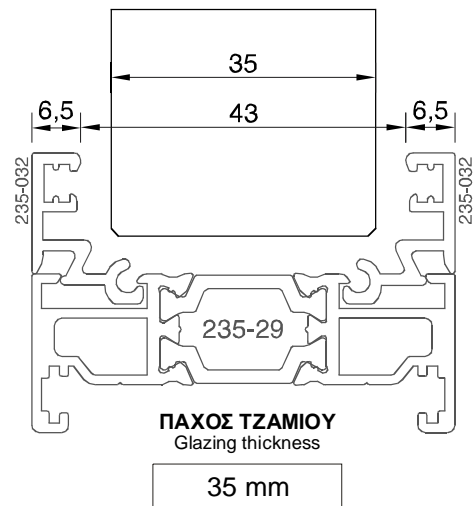
ΑΓΚΙΣΤΡΟ
Hook

235-031

ΒΑΡΟΣ / Weight

472 gr/m

ΣΥΝΕΡΓΑΖΕΤΑΙ ΜΟΝΟ ΜΕ ΤΟ ΦΥΛΛΟ 235-29.
Assembled only with sash profile 235-29.



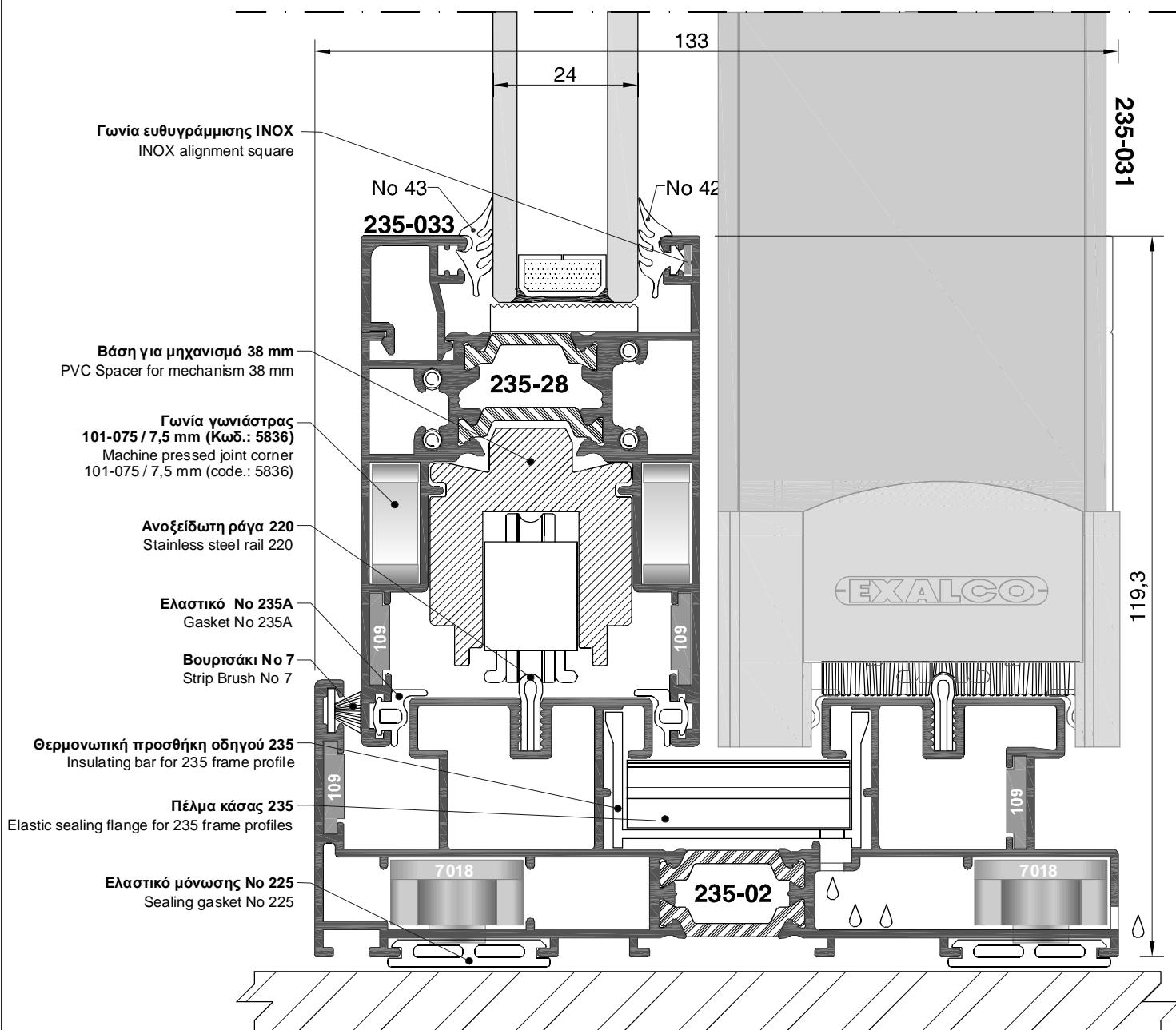
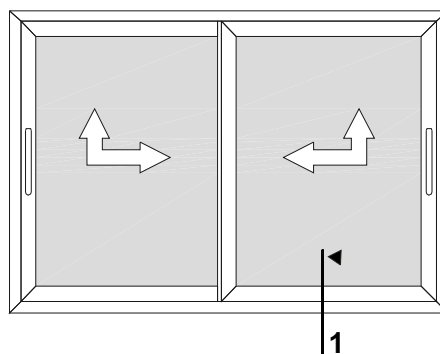
ΠΑΧΟΣ ΤΖΑΜΙΟΥ
Glazing thickness

35 mm

Κλίμακα / scale = 1 : 1

ΠΑΡΑΘΥΡΟ ΔΙΦΥΛΛΟ ΕΠΑΛΛΗΛΟ
DOUBLE-SASH WINDOW ON DOUBLE RAIL

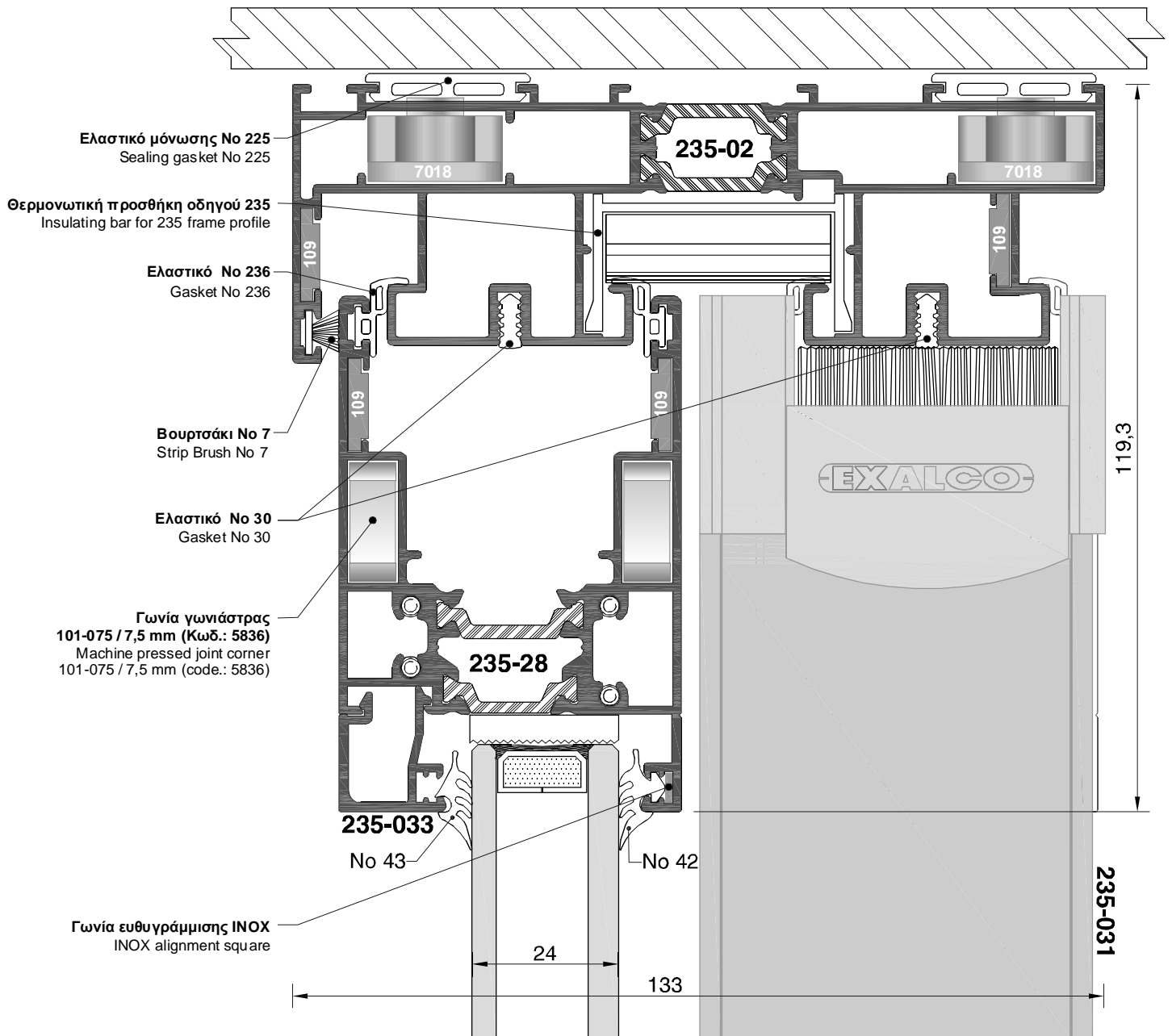
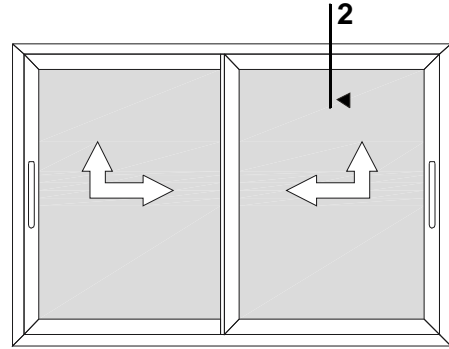
1



Κλίμακα / scale = 1 : 1

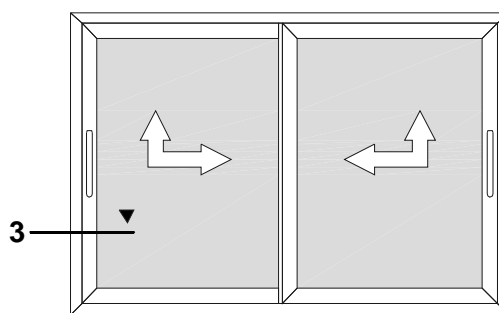
ΠΑΡΑΘΥΡΟ ΔΙΦΥΛΛΟ ΕΠΑΛΛΗΛΟ
DOUBLE-SASH WINDOW ON DOUBLE RAIL

2.

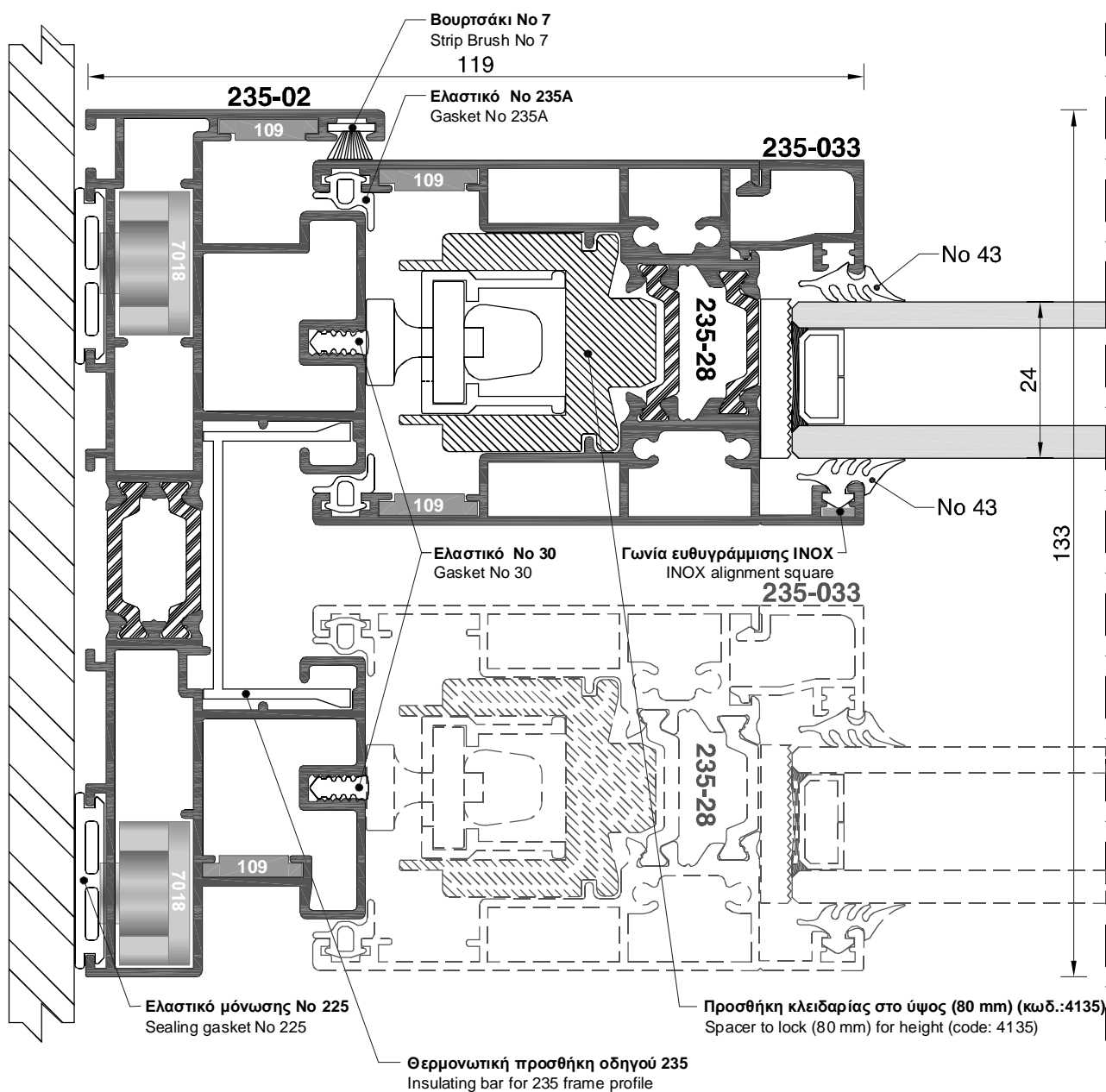


Κλίμακα / scale = 1 : 1

**ΠΑΡΑΘΥΡΟ ΔΙΦΥΛΛΟ ΕΠΑΛΛΗΛΟ
DOUBLE-SASH WINDOW ON DOUBLE RAIL**

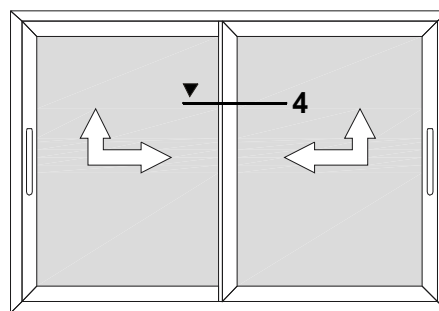


3.

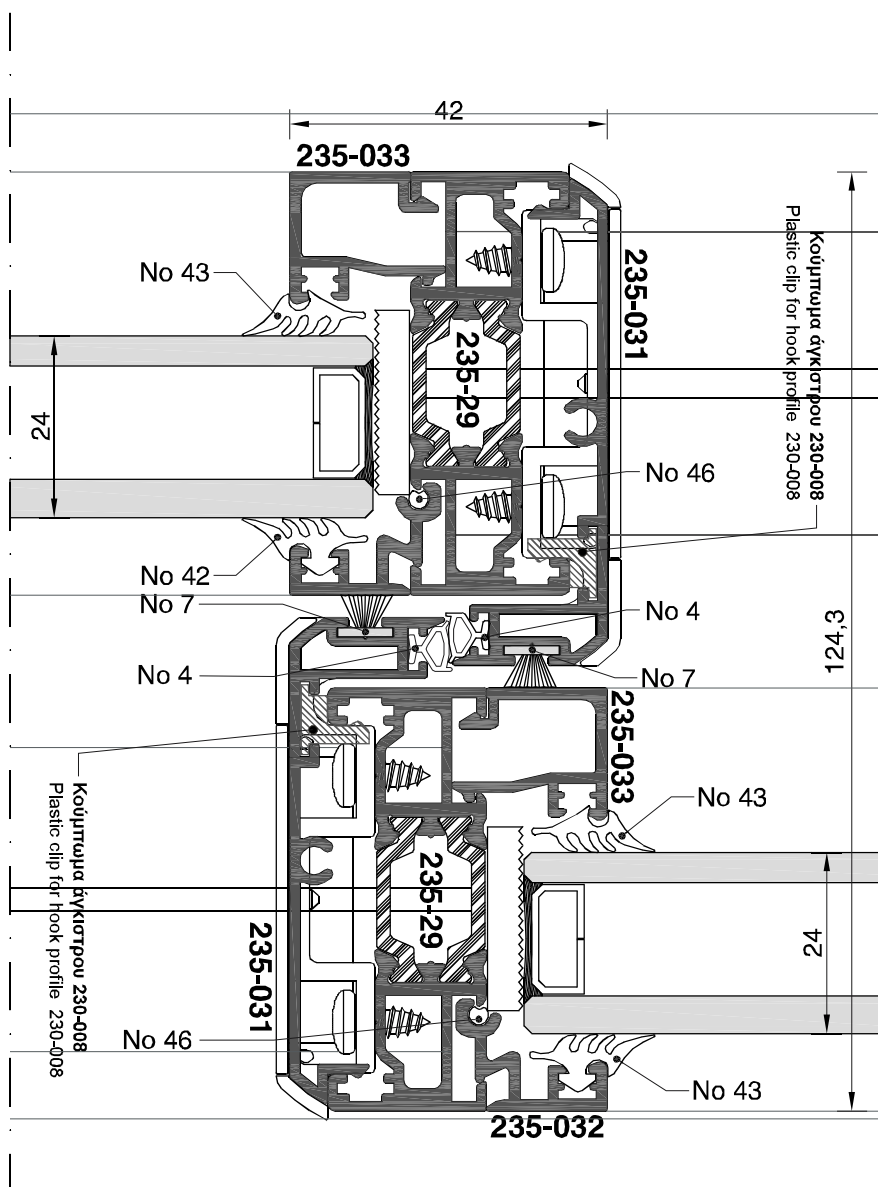


Κλίμακα / scale = 1 : 1

ΠΑΡΑΘΥΡΟ ΔΙΦΥΛΛΟ ΕΠΑΛΛΗΛΟ
DOUBLE-SASH WINDOW ON DOUBLE RAIL



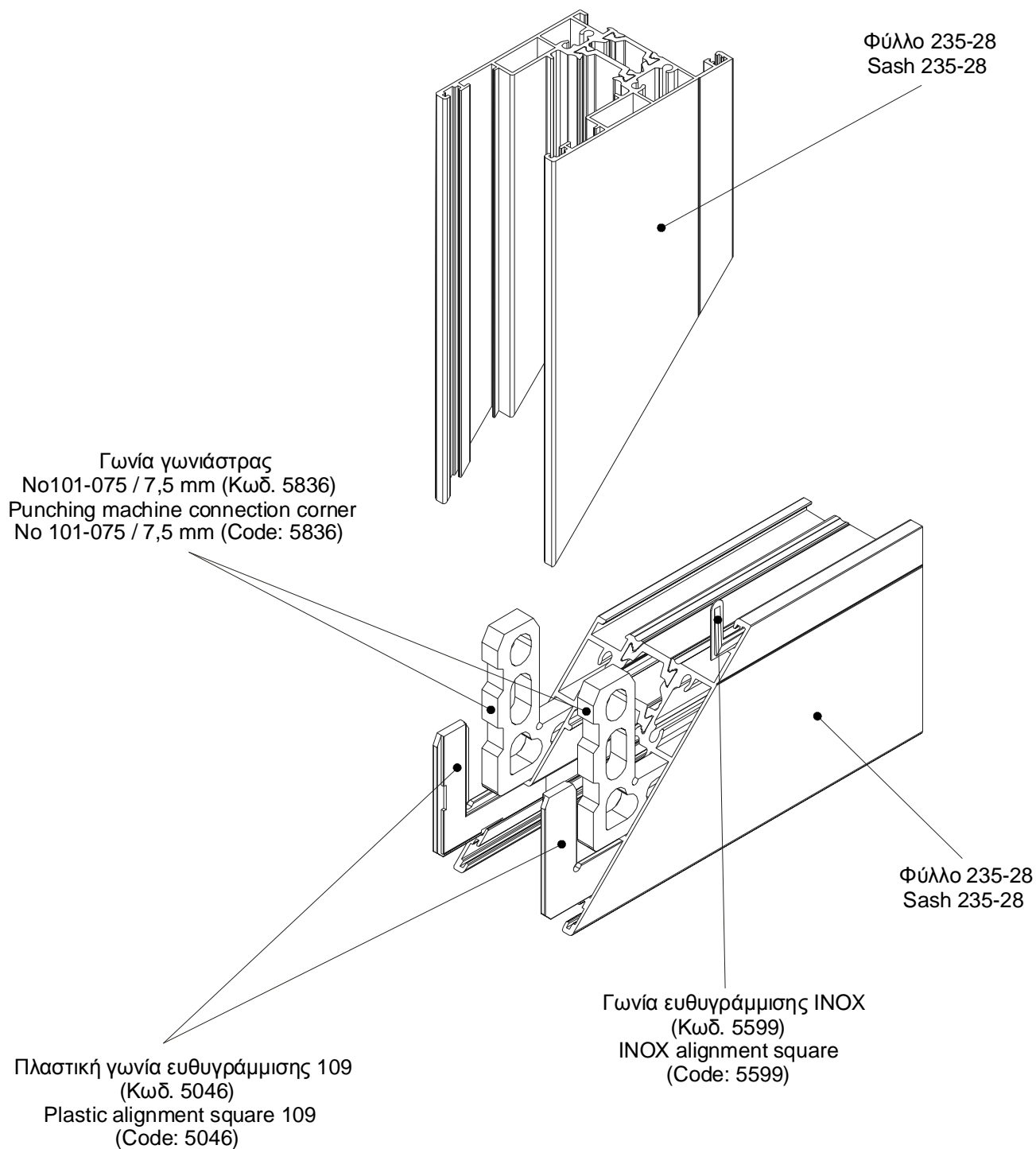
4.



Κλίμακα / scale = 1 : 1

ΟΔΗΓΙΕΣ ΣΥΝΑΡΜΟΛΟΓΗΣΗΣ
ASSEMBLY INSTRUCTIONS

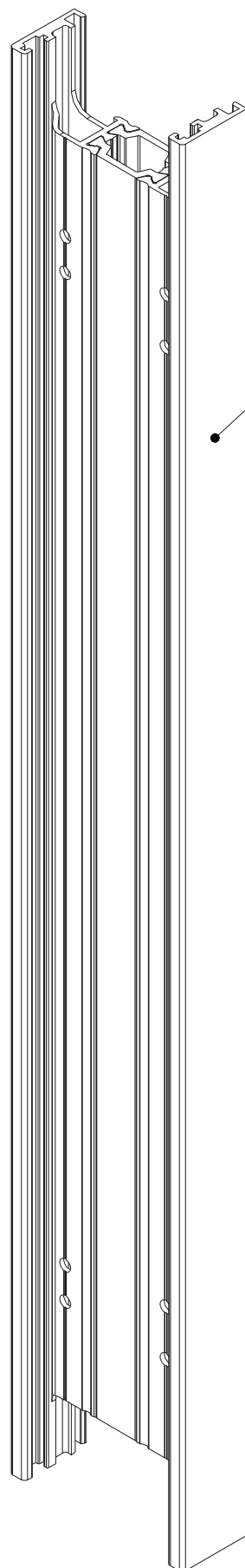
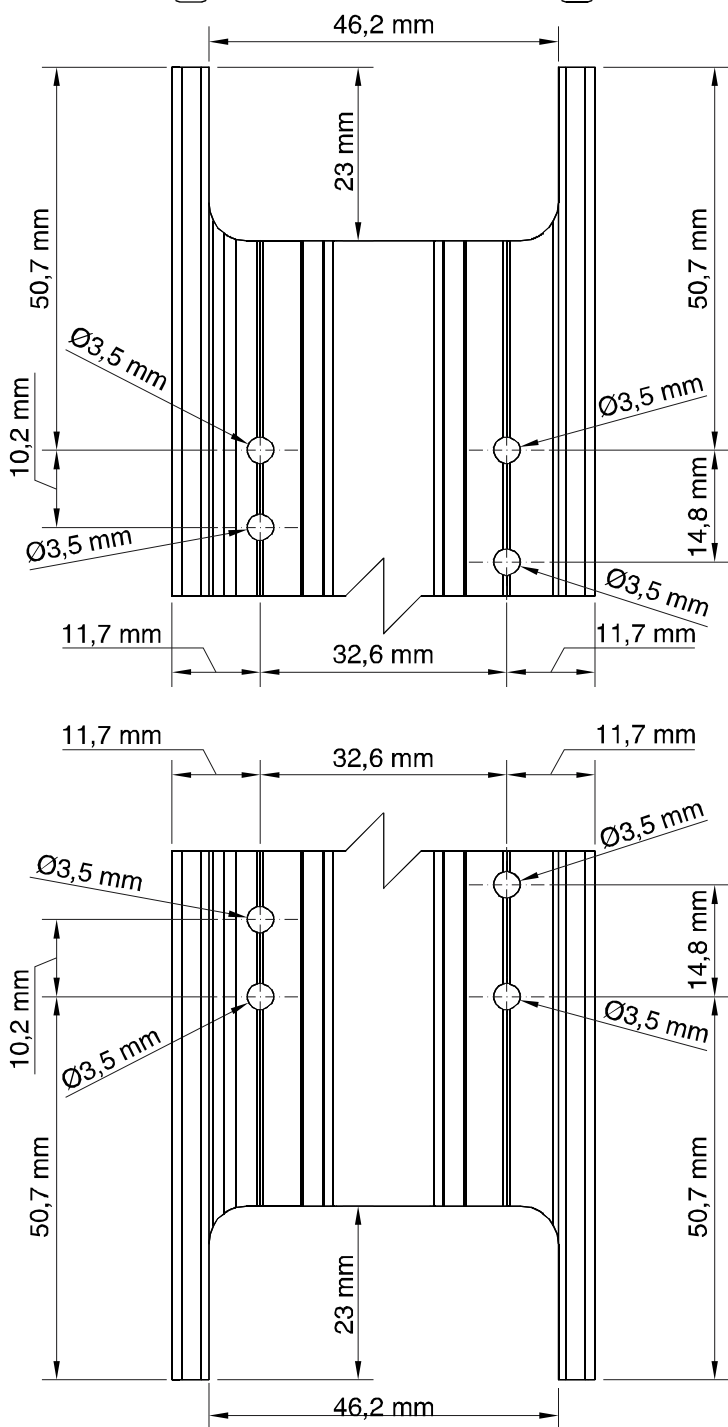
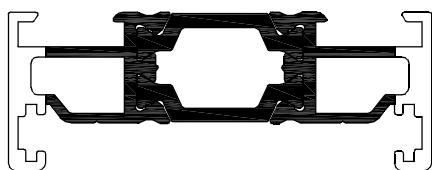
A.



ΟΔΗΓΙΕΣ ΣΥΝΑΡΜΟΛΟΓΗΣΗΣ
ASSEMBLY INSTRUCTIONS

B.

Κατεργασία ίσιου μπινί 235-29
Flat rabbet profile 235-29 processing



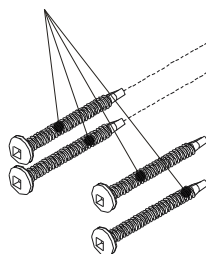
Μπινί ίσιο
 235-29
 Flat rabbet profile
 235-29

ΟΔΗΓΙΕΣ ΣΥΝΑΡΜΟΛΟΓΗΣΗΣ
ASSEMBLY INSTRUCTIONS

C.

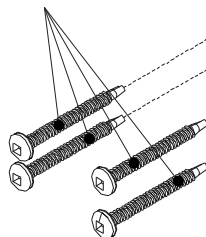
Σύνδεση ίσιου μπινι 235-29 με το φύλλο 235-28
Anchoring of a flat rabbet profile with sash 235-28

Βίδα 4,2 X 38
Screw 4,2 X 38



Μπινι ίσιο 235-29
Flat rabbet profile 235-29

Βίδα 4,2 X 38
Screw 4,2 X 38



Φύλλο 235-28
Sash 235-28

ΟΔΗΓΙΕΣ ΣΥΝΑΡΜΟΛΟΓΗΣΗΣ
ASSEMBLY INSTRUCTIONS

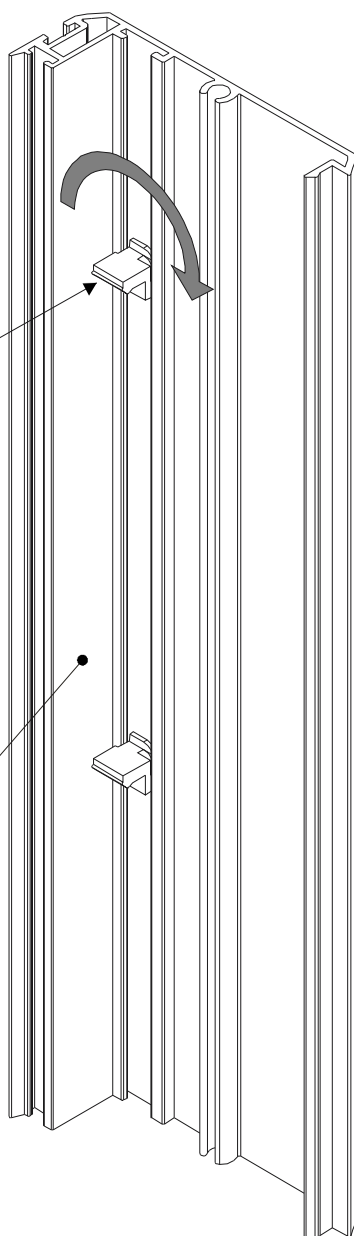
D.

2

Κούμπωμα άγκιστρου
225-008 (5891)
Plastic clip for hook
225-008 (5891)

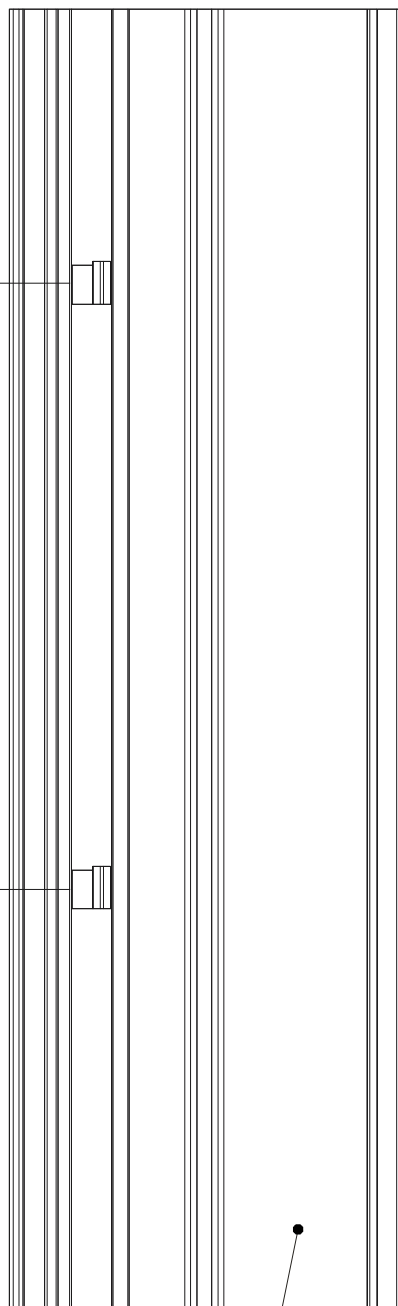


Άγκιστρο 235-031
Hook 235-031



3

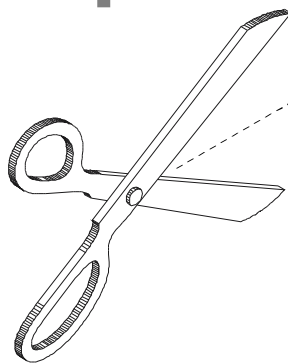
100 mm



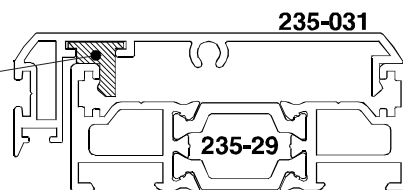
Άγκιστρο 235-031
Hook 235-031

3mm

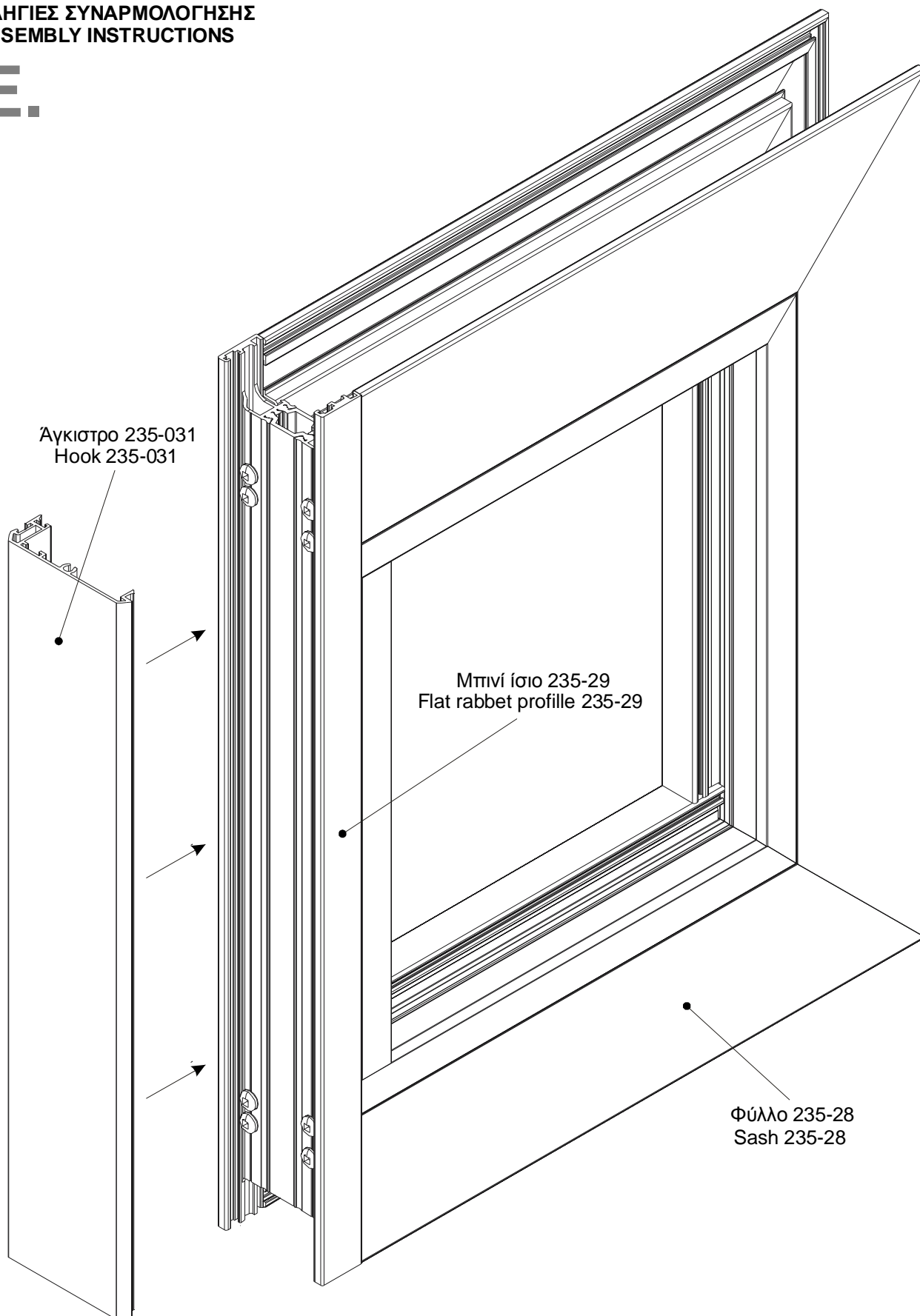
1



Κούμπωμα άγκιστρου
225-008 (5891)
Plastic clip for hook
225-008 (5891)



E.



ΟΔΗΓΙΕΣ ΣΥΝΑΡΜΟΛΟΓΗΣΗΣ
ASSEMBLY INSTRUCTIONS

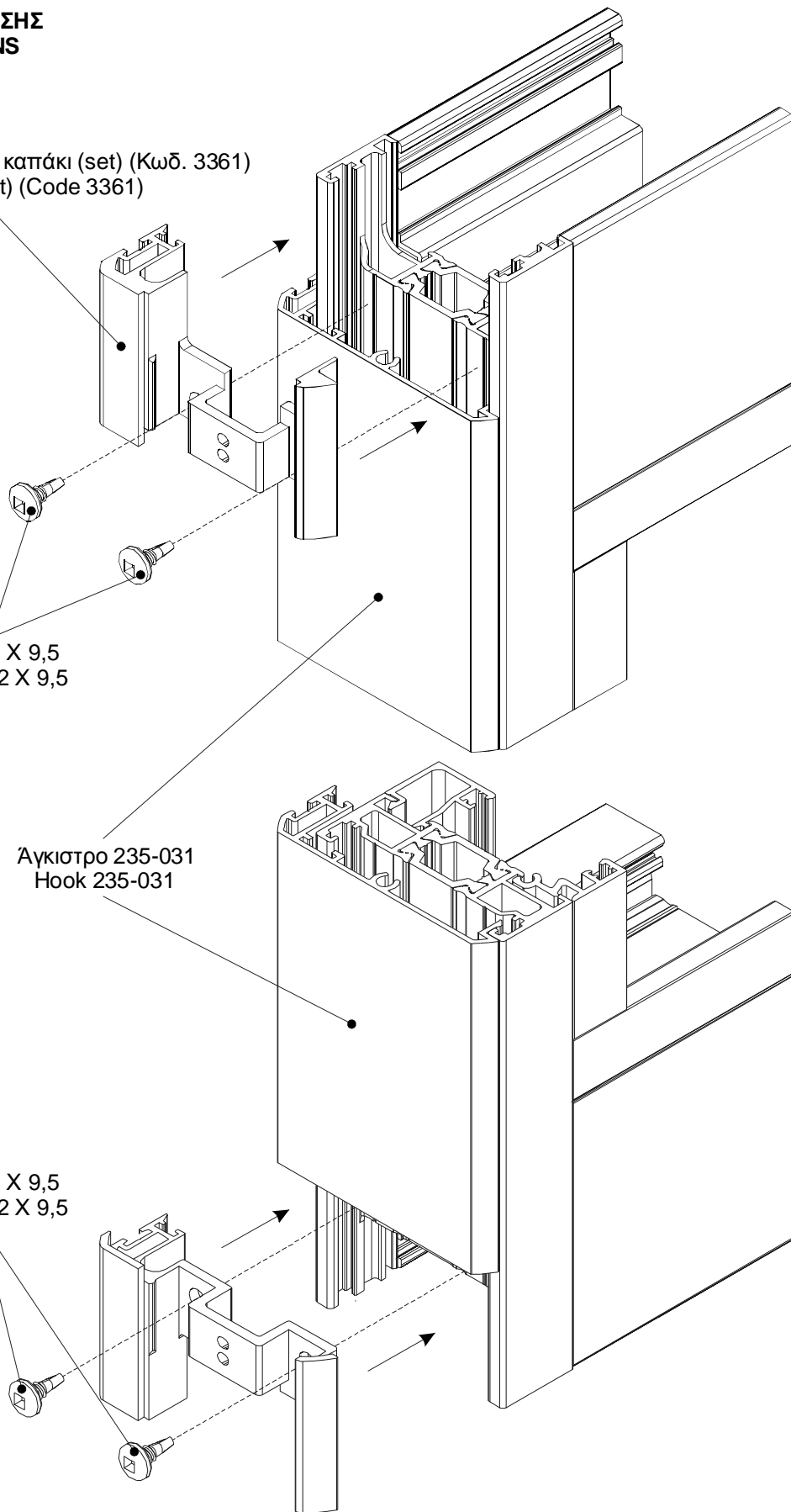
F.

Τάπα άγκιστρου 235-031 με καπάκι (set) (Κωδ. 3361)
Hook 235-031 (set) (Code 3361)

Βίδα 4,2 X 9,5
Screw 4,2 X 9,5

Άγκιστρο 235-031
Hook 235-031

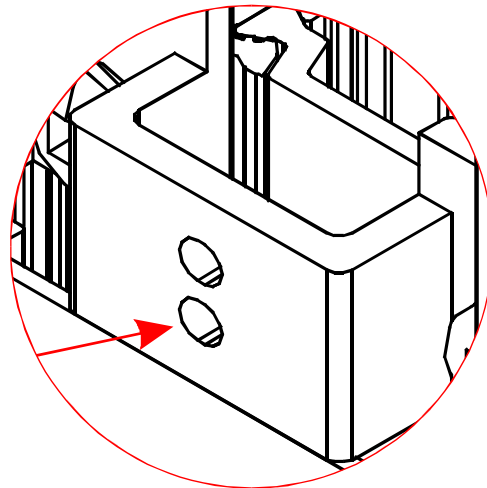
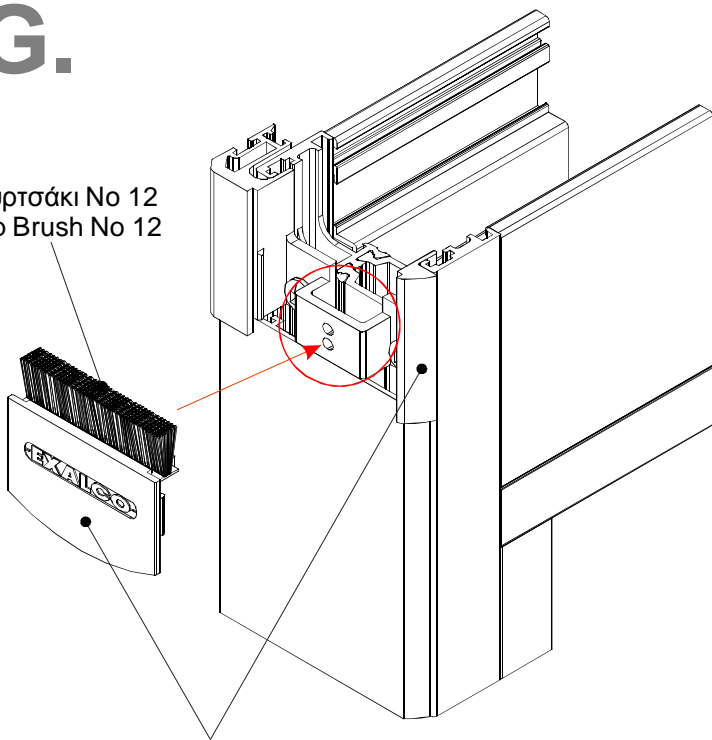
Βίδα 4,2 X 9,5
Screw 4,2 X 9,5



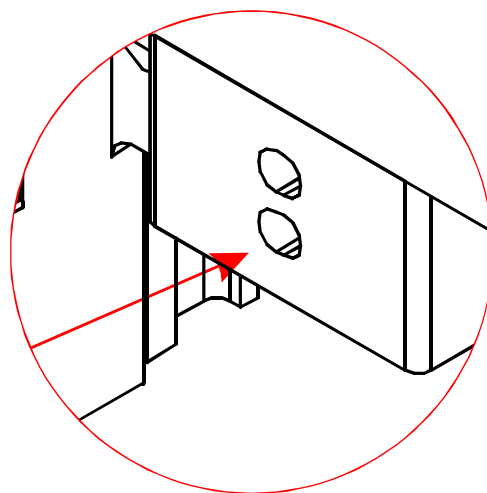
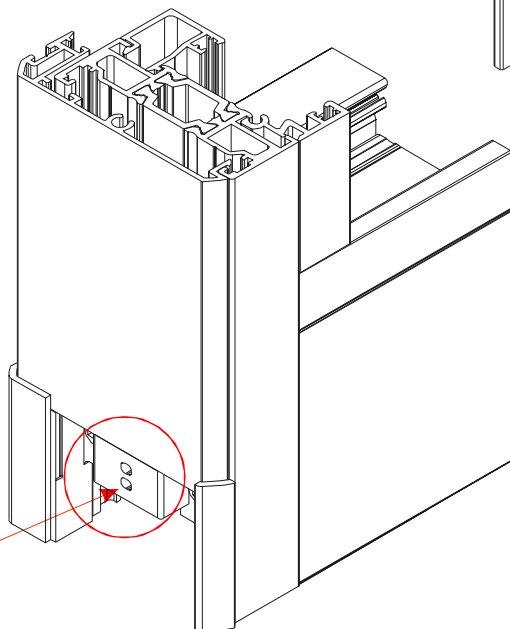
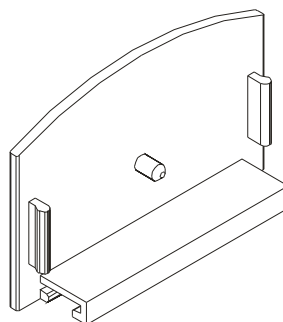
**ΟΔΗΓΙΕΣ ΣΥΝΑΡΜΟΛΟΓΗΣΗΣ
ASSEMBLY INSTRUCTIONS**

G.

Βουρτσάκι No 12
Strip Brush No 12

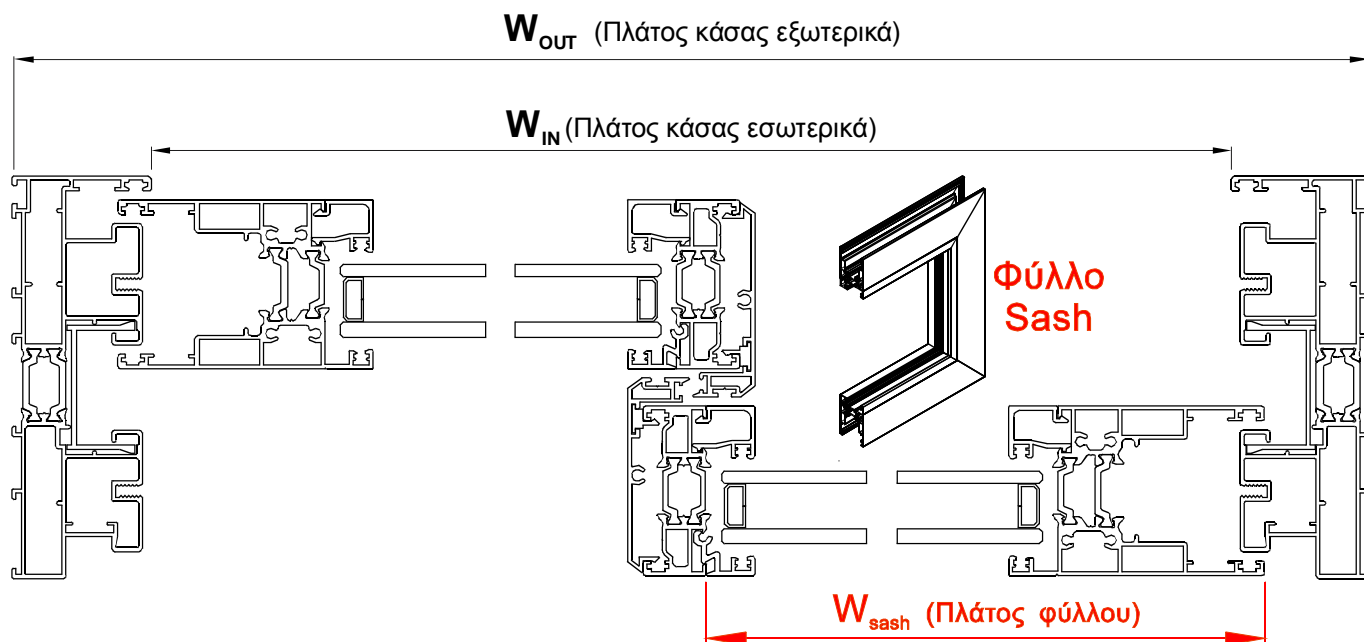


Τάπα άγκιστρου 235-031 με καπάκι (set)
(Κωδ. 3361)
Hook 235-031 (set)
(Code 3361)



Βουρτσάκι No 8
Strip Brush No 8

ΜΕΤΡΑ ΚΟΠΗΣ CUTTING DIMENSIONS



ΠΑΡΑΘΥΡΟ ΕΠΑΛΛΗΛΟ Double-sash window

ΟΔΗΓΙΕΣ ΚΟΠΗΣ ΦΥΛΛΩΝ (ΕΣΩΤΕΡΙΚΑ)

ΠΛΑΤΟΣ: Μετράμε την κάσα ΜΕΣΑ-ΜΕΣΑ, προσθέτουμε 12 mm και διαιρούμε δια 2.

ΥΨΟΣ: Μετράμε την κάσα ΜΕΣΑ-ΜΕΣΑ, και προσθέτουμε 22 mm.

ΠΛΑΤΟΣ ΦΥΛΛΟΥ
Width of sash

$$W_{sash} = \frac{W_{IN} + 12}{2} \text{ mm}$$

ΥΨΟΣ ΦΥΛΛΟΥ
Height of sash

$$= H_{IN} + 22 \text{ mm}$$

ΟΔΗΓΙΕΣ ΚΟΠΗΣ ΦΥΛΛΩΝ (ΕΞΩΤΕΡΙΚΑ)

ΠΛΑΤΟΣ: Μετράμε την κάσα ΕΞΩ-ΕΞΩ, αφαιρούμε 80 mm και διαιρούμε δια 2.

ΥΨΟΣ: Μετράμε την κάσα ΕΞΩ-ΕΞΩ, και αφαιρούμε 69 mm.

ΠΛΑΤΟΣ ΦΥΛΛΟΥ
Width of sash

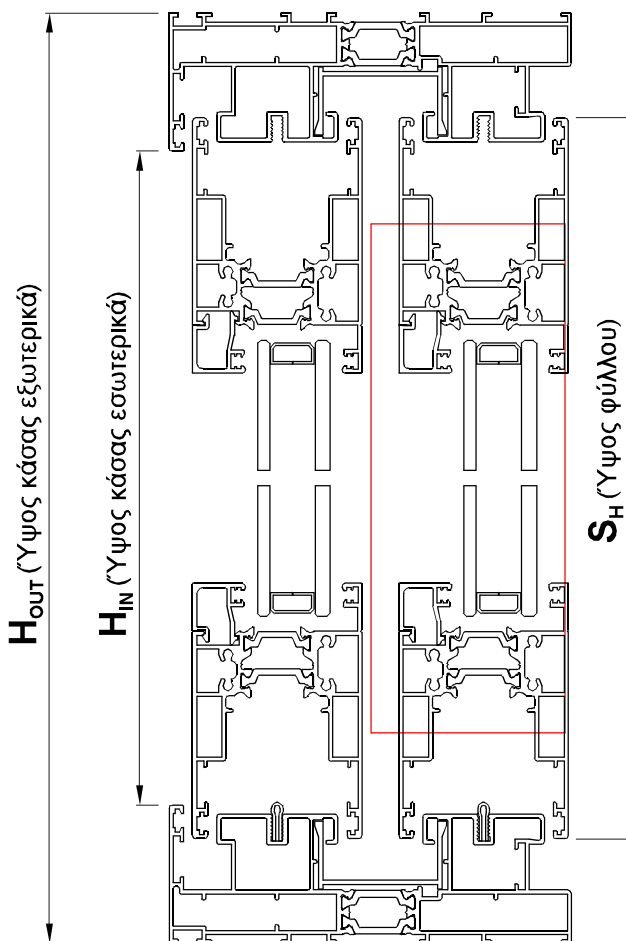
$$W_{sash} = \frac{W_{out} - 80}{2} \text{ mm}$$

ΥΨΟΣ ΦΥΛΛΟΥ
Height of sash

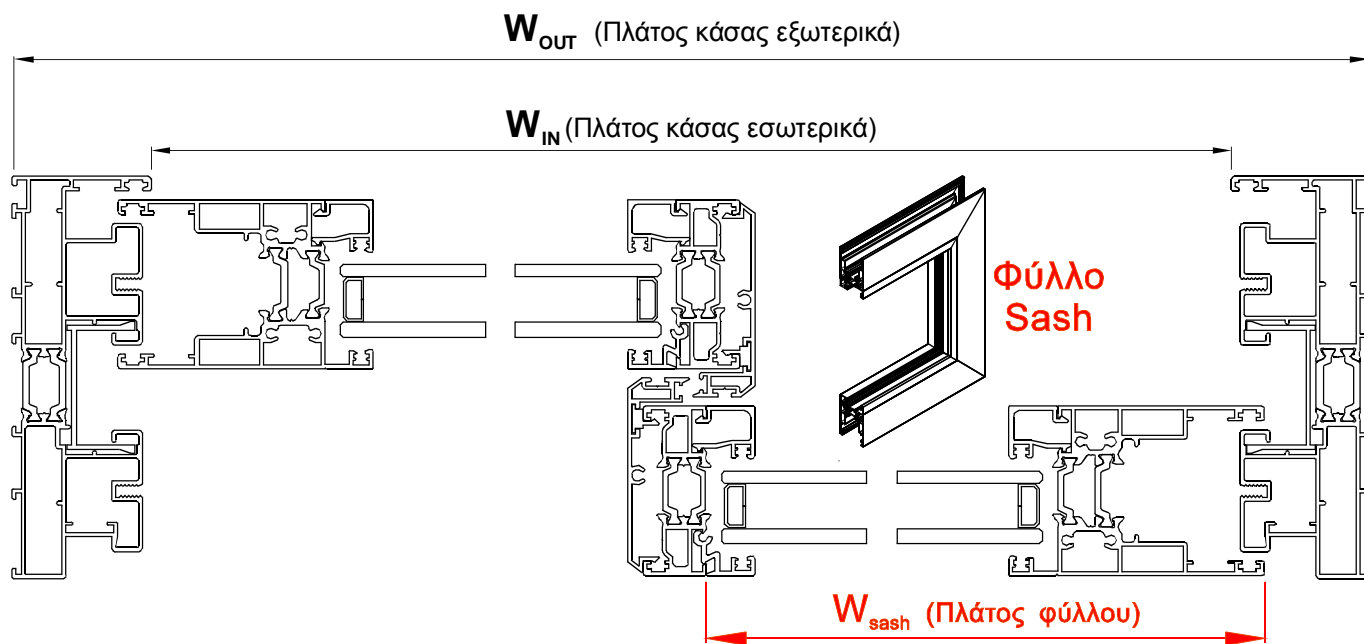
$$= H_{out} - 69 \text{ mm}$$

ΥΨΟΣ ΑΓΚΙΣΤΡΟΥ
Height of Hook

$$= S_H - 70 \text{ mm}$$



**ΜΕΤΡΑ ΚΟΠΗΣ
CUTTING DIMENSIONS**



**ΠΑΡΑΘΥΡΟ ΕΠΑΛΛΗΛΟ
Double-sash window**

ΟΔΗΓΙΕΣ ΚΟΠΗΣ ΦΥΛΛΩΝ (ΕΣΩΤΕΡΙΚΑ)

ΠΛΑΤΟΣ: Μετράμε την κάσα ΜΕΣΑ-ΜΕΣΑ, προσθέτουμε 12 mm και διαιρούμε δια 2.

ΥΨΟΣ: Μετράμε την κάσα ΜΕΣΑ-ΜΕΣΑ, και προσθέτουμε 7 mm.

ΠΛΑΤΟΣ ΦΥΛΛΟΥ
Width of sash

$$W_{sash} = \frac{W_{IN} + 12}{2} \text{ mm}$$

ΥΨΟΣ ΦΥΛΛΟΥ
Height of sash

$$= H_{IN} + 7 \text{ mm}$$

ΟΔΗΓΙΕΣ ΚΟΠΗΣ ΦΥΛΛΩΝ (ΕΞΩΤΕΡΙΚΑ)

ΠΛΑΤΟΣ: Μετράμε την κάσα ΕΞΩ-ΕΞΩ, αφαιρούμε 80 mm και διαιρούμε δια 2.

ΥΨΟΣ: Μετράμε την κάσα ΕΞΩ-ΕΞΩ, και αφαιρούμε 44 mm.

ΠΛΑΤΟΣ ΦΥΛΛΟΥ
Width of sash

$$W_{sash} = \frac{W_{out} - 80}{2} \text{ mm}$$

ΥΨΟΣ ΦΥΛΛΟΥ
Height of sash

$$= H_{out} - 44 \text{ mm}$$

ΥΨΟΣ ΑΓΚΙΣΤΡΟΥ
Height of Hook

$$= S_H - 70 \text{ mm}$$

