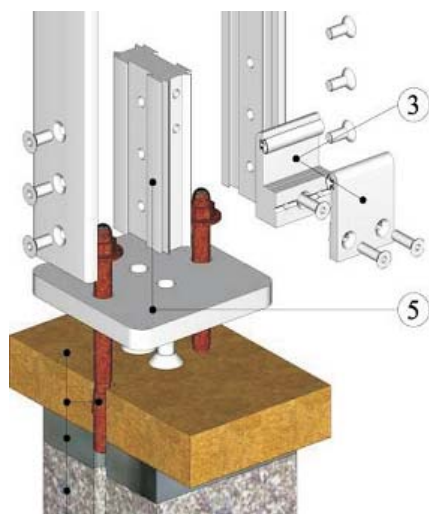
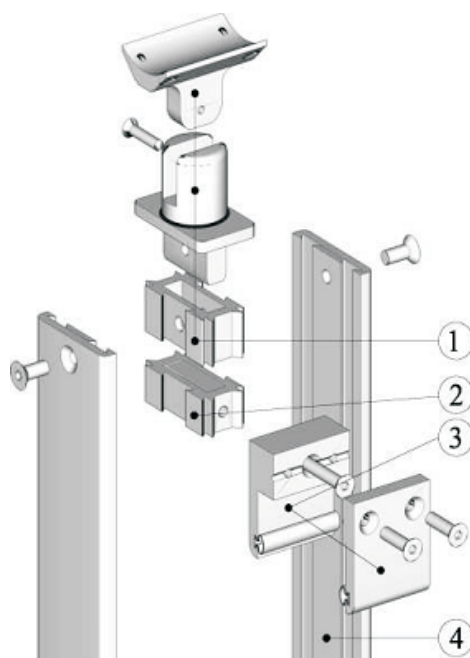
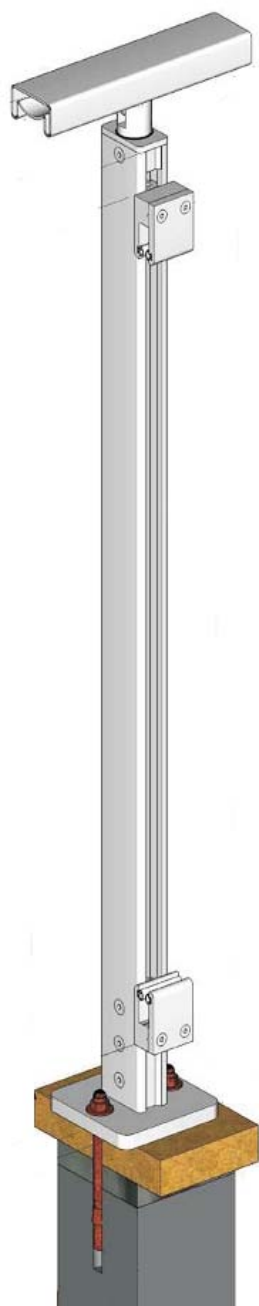


# EXALCO EXRAIL SYSTEM 49 - DALIA A (L)

ΛΑΜΕΣ / BLADES: 50 x 7 mm  
ΔΙΑΣΤΑΣΕΙΣ ΟΡΘΟΣΤΑΤΗ /  
DIMENSIONS OF MULLION: 50 x 30 mm

## ΚΙΤ ΓΙΑ ΕΠΙΔΑΠΕΔΙΑ ΣΤΗΡΙΞΗ / KIT FOR FLOOR MOUNTING



### ΠΕΡΙΕΧΟΜΕΝΑ ΚΙΤ KIT CONTENTS

1



2



3



5



### 4 ΔΙΑΘΕΣΙΜΕΣ ΛΑΜΕΣ / AVAILABLE BLADES

ΚΩΔ. / CODE	ΠΕΡΙΓΡΑΦΗ / DESCRIPTION	ΤΙΜΗ / PRICE
2222	ΓΙΑ ΥΨΟΣ ΚΙΤ / FOR KIT HEIGHT 750	14,04 €
2224	ΓΙΑ ΥΨΟΣ ΚΙΤ / FOR KIT HEIGHT 850	16,03 €
2226	ΓΙΑ ΥΨΟΣ ΚΙΤ / FOR KIT HEIGHT 950	18,05 €
2227	ΓΙΑ ΥΨΟΣ ΚΙΤ / FOR KIT HEIGHT 1000	19,03 €
2228	ΓΙΑ ΥΨΟΣ ΚΙΤ / FOR KIT HEIGHT 1100	21,05 €

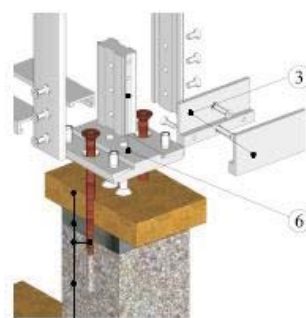
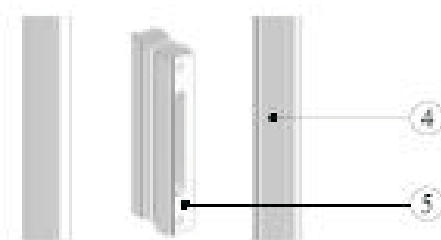
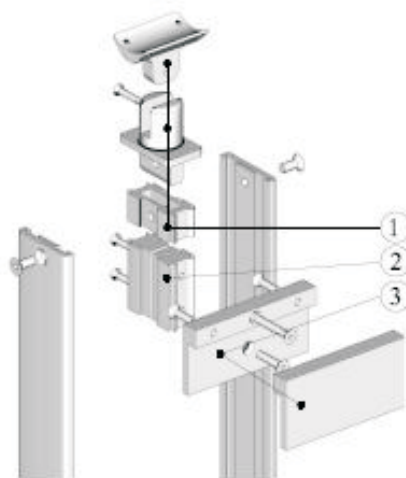
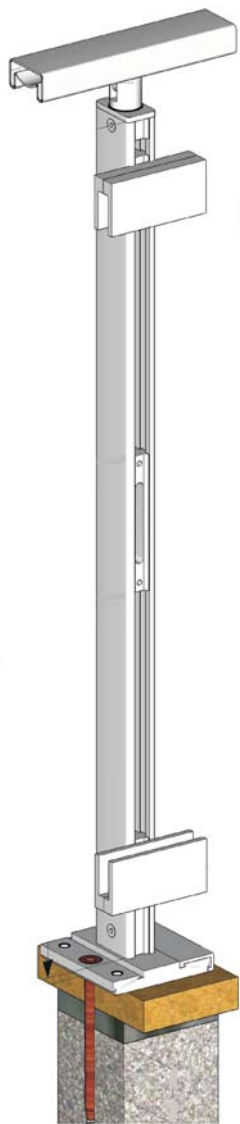
### ΔΙΑΘΕΣΙΜΑ ΚΙΤ / AVAILABLE KIT

ΚΩΔ. / CODE	ΤΙΜΗ / PRICE
2315	21,31 €

# EXALCO EXRAIL SYSTEM 49 - DALIA C (H)

ΛΑΜΕΣ / BLADES: 50 x 7 mm  
ΔΙΑΣΤΑΣΕΙΣ ΟΡΘΟΣΤΑΤΗ /  
DIMENSIONS OF MULLION: 50 x 30 mm

ΕΝΙΣΧΥΜΕΝΟ ΚΙΤ ΓΙΑ ΕΠΙΔΑΠΕΔΙΑ ΣΤΗΡΙΞΗ / KIT FOR FLOOR MOUNTING WITH REINFORCEMENT



## ΠΕΡΙΧΟΜΕΝΑ ΚΙΤ KIT CONTENTS

①



②



③



⑤



⑥



## ④ ΔΙΑΘΕΣΙΜΕΣ ΛΑΜΕΣ / AVAILABLE BLADES

ΚΩΔ. / CODE	ΠΕΡΙΓΡΑΦΗ / DESCRIPTION	ΤΙΜΗ / PRICE
2222	ΓΙΑ ΥΨΟΣ ΚΙΤ / FOR KIT HEIGHT 750	14,04 €
2224	ΓΙΑ ΥΨΟΣ ΚΙΤ / FOR KIT HEIGHT 850	16,03 €
2226	ΓΙΑ ΥΨΟΣ ΚΙΤ / FOR KIT HEIGHT 950	18,05 €
2227	ΓΙΑ ΥΨΟΣ ΚΙΤ / FOR KIT HEIGHT 1000	19,03 €
2228	ΓΙΑ ΥΨΟΣ ΚΙΤ / FOR KIT HEIGHT 1100	21,05 €

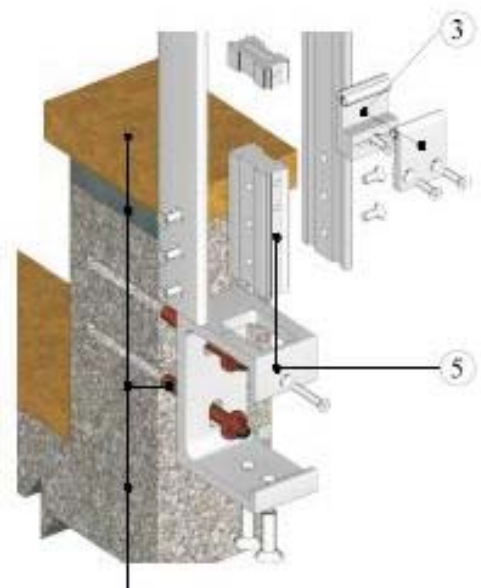
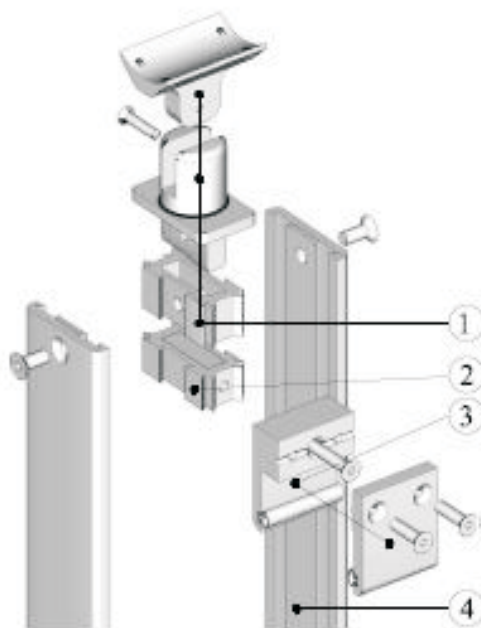
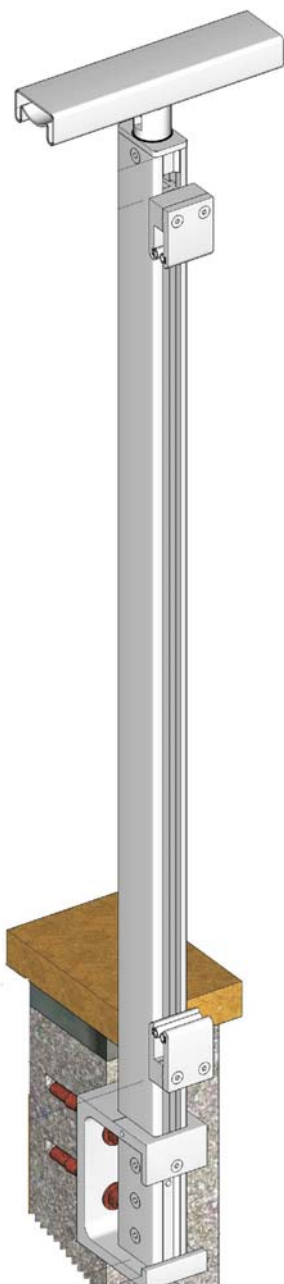
## ΔΙΑΘΕΣΙΜΑ ΚΙΤ / AVAILABLE KIT

ΚΩΔ. / CODE	ΤΙΜΗ / PRICE
2336	43,97 €

# EXALCO EXRAIL SYSTEM 49 - DALIA AA (L)

ΛΑΜΕΣ / BLADES: 50 x 7 mm  
ΔΙΑΣΤΑΣΕΙΣ ΟΡΘΟΣΤΑΤΗ /  
DIMENSIONS OF MULLION: 50 x 30 mm

## ΚΙΤ ΓΙΑ ΕΠΙΤΟΙΧΙΑ ΣΤΗΡΙΞΗ / KIT FOR WALL MOUNTING



### ΠΕΡΙΕΧΟΜΕΝΑ ΚΙΤ KIT CONTENTS

①



②



③



⑤



### ④ ΔΙΑΘΕΣΙΜΕΣ ΛΑΜΕΣ / AVAILABLE BLADES

ΚΩΔ./ CODE	ΠΕΡΙΓΡΑΦΗ / DESCRIPTION	ΤΙΜΗ / PRICE
2222	ΓΙΑ ΥΨΟΣ ΚΙΤ / FOR KIT HEIGHT 750	14,04 €
2224	ΓΙΑ ΥΨΟΣ ΚΙΤ / FOR KIT HEIGHT 850	16,03 €
2226	ΓΙΑ ΥΨΟΣ ΚΙΤ / FOR KIT HEIGHT 950	18,05 €
2227	ΓΙΑ ΥΨΟΣ ΚΙΤ / FOR KIT HEIGHT 1000	19,03 €
2228	ΓΙΑ ΥΨΟΣ ΚΙΤ / FOR KIT HEIGHT 1100	21,05 €
2230	ΓΙΑ ΥΨΟΣ ΚΙΤ / FOR KIT HEIGHT 1200	23,04 €

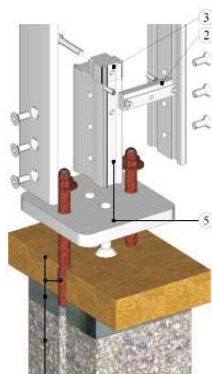
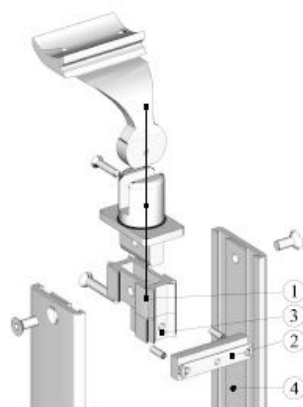
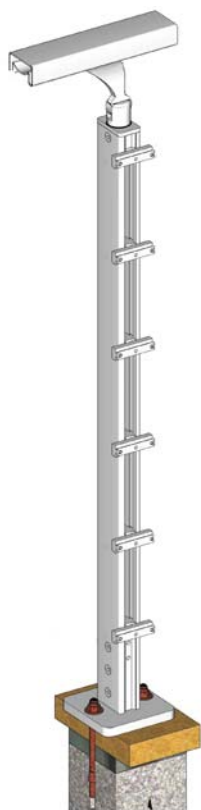
### ΔΙΑΘΕΣΙΜΑ ΚΙΤ / AVAILABLE KIT

ΚΩΔ./ CODE	ΤΙΜΗ / PRICE
2319	25,22 €

# EXALCO EXRAIL SYSTEM 49 - MARGARITA M (L)

ΛΑΜΕΣ / BLADES: 50 x 7 mm  
ΔΙΑΣΤΑΣΕΙΣ ΟΡΘΟΣΤΑΤΗ /  
DIMENSIONS OF MULLION: 50 x 30 mm

ΚΙΤ ΓΙΑ ΟΡΙΖΟΝΤΙΑ ΠΡΟΦΙΛ ΚΑΙ ΕΠΙΔΑΠΕΔΙΑ ΣΤΗΡΙΞΗ / KIT FOR HORIZONTAL PROFILES AND FLOOR MOUNTING



## ΠΕΡΙΧΟΜΕΝΑ ΚΙΤ KIT CONTENTS

①



②



③



④



## ④ ΔΙΑΘΕΣΙΜΕΣ ΛΑΜΕΣ / AVAILABLE BLADES

ΚΩΔ. / CODE	ΠΕΡΙΓΡΑΦΗ / DESCRIPTION	ΤΙΜΗ / PRICE
2222	ΓΙΑ ΥΨΟΣ ΚΙΤ / FOR KIT HEIGHT 750	14,04 €
2224	ΓΙΑ ΥΨΟΣ ΚΙΤ / FOR KIT HEIGHT 850	16,03 €
2226	ΓΙΑ ΥΨΟΣ ΚΙΤ / FOR KIT HEIGHT 950	18,05 €
2227	ΓΙΑ ΥΨΟΣ ΚΙΤ / FOR KIT HEIGHT 1000	19,03 €
2228	ΓΙΑ ΥΨΟΣ ΚΙΤ / FOR KIT HEIGHT 1100	21,05 €
2230	ΓΙΑ ΥΨΟΣ ΚΙΤ / FOR KIT HEIGHT 1200	23,04 €

## ΔΙΑΘΕΣΙΜΑ ΠΡΟΦΙΛ / AVAILABLE PROFILES

2016	2017	2018
<p>1,99 €/m</p> <p>ΑΝΟΙΧΤΟ Φ16 / OPEN Φ16</p>	<p>3,34 €/m</p> <p>ΑΝΟΙΧΤΟ 16 X 16 / OPEN 16 X 16</p>	<p>0,29 €/m</p> <p>ΣΥΡΤΑΡΩΤΟ ΚΑΠΑΚΙ / SLIDING CAP</p>

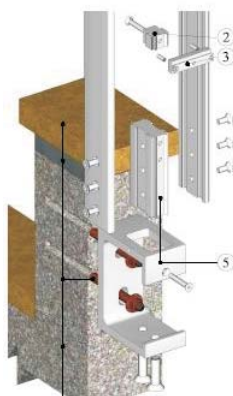
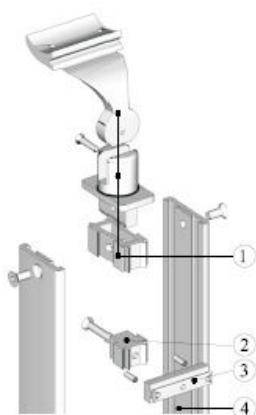
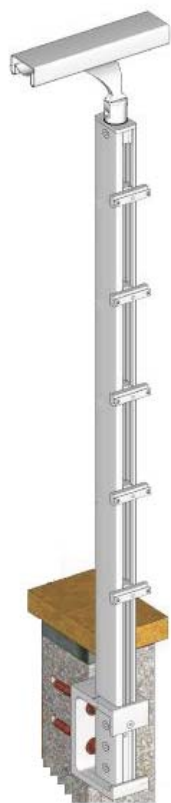
## ΔΙΑΘΕΣΙΜΑ ΚΙΤ / AVAILABLE KIT

ΚΩΔ. / CODE	ΟΡΙΖΟΝΤΙΑ HORIZONTAL	ΤΙΜΗ / PRICE
2323	5	25,94 €
2325	6	27,91 €

# EXALCO EXRAIL SYSTEM 49 - MARGARITA MM (L)

ΛΑΜΕΣ / BLADES: 50 x 7 mm  
ΔΙΑΣΤΑΣΕΙΣ ΟΡΘΟΣΤΑΤΗ /  
DIMENSIONS OF MULLION: 50 x 30 mm

ΚΙΤ ΓΙΑ ΟΡΙΖΟΝΤΙΑ ΠΡΟΦΙΛ ΚΑΙ ΕΠΙΤΟΙΧΙΑ ΣΤΗΡΙΞΗ / KIT FOR HORIZONTAL PROFILES AND WALL MOUNTING



## ΠΕΡΙΕΧΟΜΕΝΑ ΚΙΤ KIT CONTENTS

1



2



3



5



## 4 ΔΙΑΘΕΣΙΜΕΣ ΛΑΜΕΣ / AVAILABLE BLADES

ΚΩΔ. / CODE	ΠΕΡΙΓΡΑΦΗ / DESCRIPTION	ΤΙΜΗ / PRICE
2222	ΓΙΑ ΥΨΟΣ ΚΙΤ / FOR KIT HEIGHT 750	14,04 €
2224	ΓΙΑ ΥΨΟΣ ΚΙΤ / FOR KIT HEIGHT 850	16,03 €
2226	ΓΙΑ ΥΨΟΣ ΚΙΤ / FOR KIT HEIGHT 950	18,05 €
2227	ΓΙΑ ΥΨΟΣ ΚΙΤ / FOR KIT HEIGHT 1000	19,03 €
2228	ΓΙΑ ΥΨΟΣ ΚΙΤ / FOR KIT HEIGHT 1100	21,05 €
2230	ΓΙΑ ΥΨΟΣ ΚΙΤ / FOR KIT HEIGHT 1200	23,04 €

## ΔΙΑΘΕΣΙΜΑ ΠΡΟΦΙΛ / AVAILABLE PROFILES

2016	2017	2018
<p>1,99 €/m</p> <p>ΑΝΟΙΧΤΟ Φ16 / OPEN Φ16</p>	<p>3,34 €/m</p> <p>ΑΝΟΙΧΤΟ 16 X 16 / OPEN 16 X 16</p>	<p>0,29 €/m</p> <p>ΣΥΡΤΑΡΩΤΟ ΚΑΠΑΚΙ / SLIDING CAP</p>

## ΔΙΑΘΕΣΙΜΑ ΚΙΤ / AVAILABLE KIT

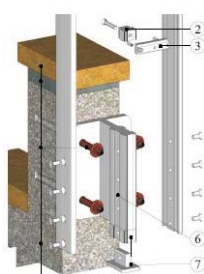
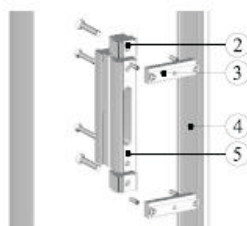
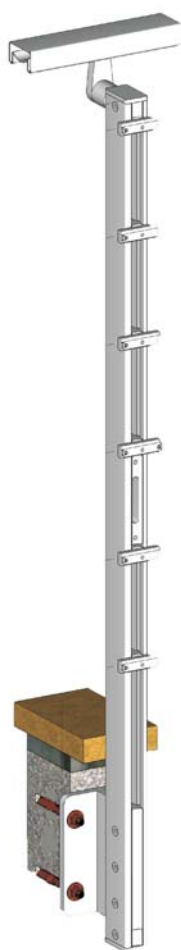
ΚΩΔ. / CODE	ΟΡΙΖΟΝΤΙΑ / HORIZONTAL	ΤΙΜΗ / PRICE
2329	5	29,11 €
2330	6	31,08 €
2332	7	33,05 €



# EXALCO EXRAIL SYSTEM 49 - MARGARITA MM (H)

ΛΑΜΕΣ / BLADES: 50 x 7 mm  
ΔΙΑΣΤΑΣΕΙΣ ΟΡΘΟΣΤΑΤΗ /  
DIMENSIONS OF MULLION: 50 x 30 mm

ΕΝΙΣΧΥΜΕΝΟ ΚΙΤ ΓΙΑ ΟΡΙΖΟΝΤΙΑ ΠΡΟΦΙΛ ΚΑΙ ΕΠΙΤΟΙΧΙΑ ΣΤΗΡΙΞΗ /  
KIT FOR HORIZONTAL PROFILE AND WALL MOUNTING WITH REINFORCEMENT



## ΠΕΡΙΕΧΟΜΕΝΑ ΚΙΤ KIT CONTENTS

①



②



③



⑤



⑥



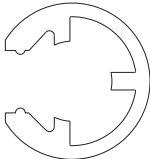
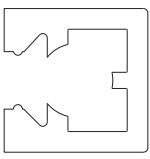
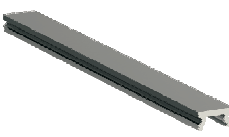
⑦



## ④ ΔΙΑΘΕΣΙΜΕΣ ΛΑΜΕΣ / AVAILABLE BLADES

ΚΩΔ. / CODE	ΠΕΡΙΓΡΑΦΗ / DESCRIPTION	ΤΙΜΗ / PRICE
2229	ΓΙΑ ΥΨΟΣ ΚΙΤ / FOR KIT HEIGHT 1100	21,05 €
2231	ΓΙΑ ΥΨΟΣ ΚΙΤ / FOR KIT HEIGHT 1200	23,04 €

## ΔΙΑΘΕΣΙΜΑ ΠΡΟΦΙΛ / AVAILABLE PROFILES

2016	2017	2018
 <p>1,99 €/m</p> <p>ΑΝΟΙΧΤΟ Φ16 / OPEN Φ16</p>	 <p>3,34 €/m</p> <p>ΑΝΟΙΧΤΟ 16 X 16 / OPEN 16 X 16</p>	 <p>0,29 €/m</p> <p>ΣΥΡΤΑΡΩΤΟ ΚΑΠΑΚΙ / SLIDING CAP</p>

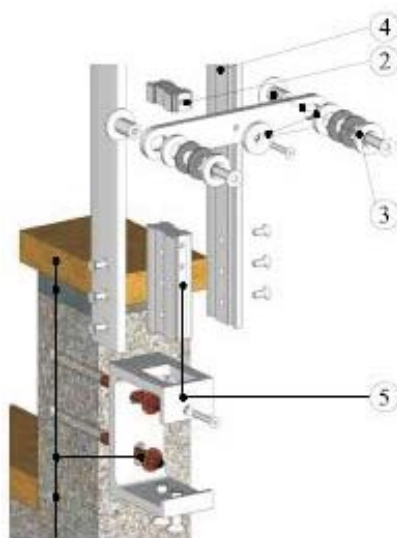
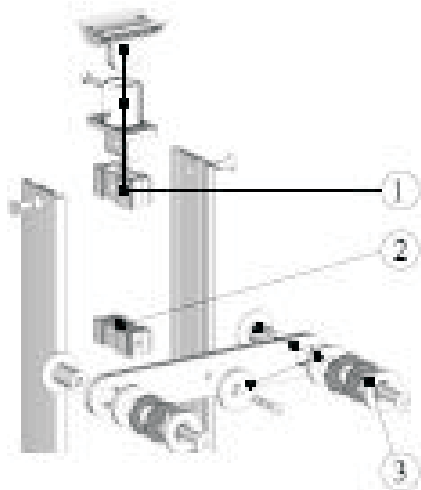
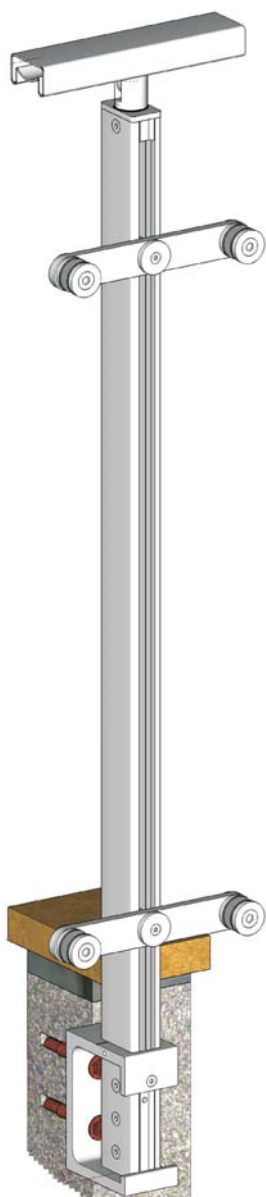
## ΔΙΑΘΕΣΙΜΑ ΚΙΤ / AVAILABLE KIT

ΚΩΔ. / CODE	ΟΡΙΖΟΝΤΙΑ HORIZONTAL	ΤΙΜΗ / PRICE
2331	6	48,48 €
2333	7	50,45 €

# EXALCO EXRAIL SYSTEM 49 - DALIA GG (L)

ΛΑΜΕΣ / BLADES: 50 x 7 mm  
ΔΙΑΣΤΑΣΕΙΣ ΟΡΘΟΣΤΑΤΗ /  
DIMENSIONS OF MULLION: 50 x 30 mm

## ΚΙΤ ΓΙΑ ΕΠΙΤΟΙΧΙΑ ΣΤΗΡΙΞΗ / KIT FOR WALL MOUNTING



### ΠΕΡΙΕΧΟΜΕΝΑ ΚΙΤ KIT CONTENTS

1



2



3



5



### 4 ΔΙΑΘΕΣΙΜΕΣ ΛΑΜΕΣ / AVAILABLE BLADES

ΚΩΔ. / CODE	ΠΕΡΙΓΡΑΦΗ / DESCRIPTION	ΤΙΜΗ / PRICE
2222	ΓΙΑ ΥΨΟΣ ΚΙΤ / FOR KIT HEIGHT 750	14,04 €
2224	ΓΙΑ ΥΨΟΣ ΚΙΤ / FOR KIT HEIGHT 850	16,03 €
2226	ΓΙΑ ΥΨΟΣ ΚΙΤ / FOR KIT HEIGHT 950	18,05 €
2227	ΓΙΑ ΥΨΟΣ ΚΙΤ / FOR KIT HEIGHT 1000	19,03 €
2228	ΓΙΑ ΥΨΟΣ ΚΙΤ / FOR KIT HEIGHT 1100	21,05 €
2230	ΓΙΑ ΥΨΟΣ ΚΙΤ / FOR KIT HEIGHT 1200	23,04 €

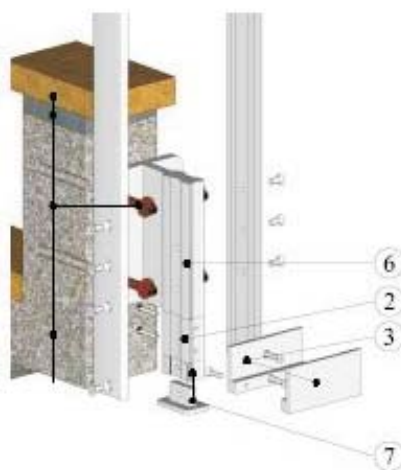
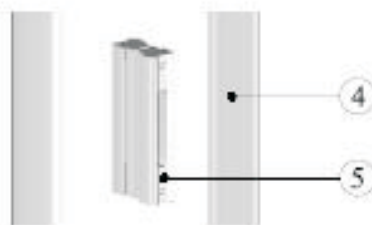
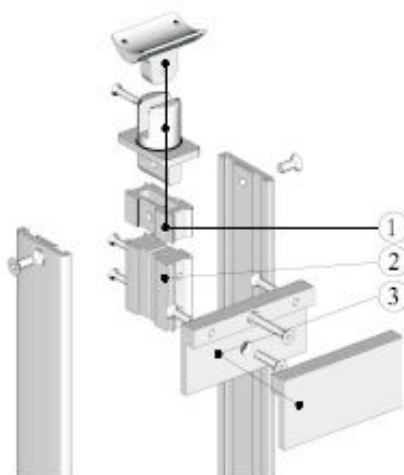
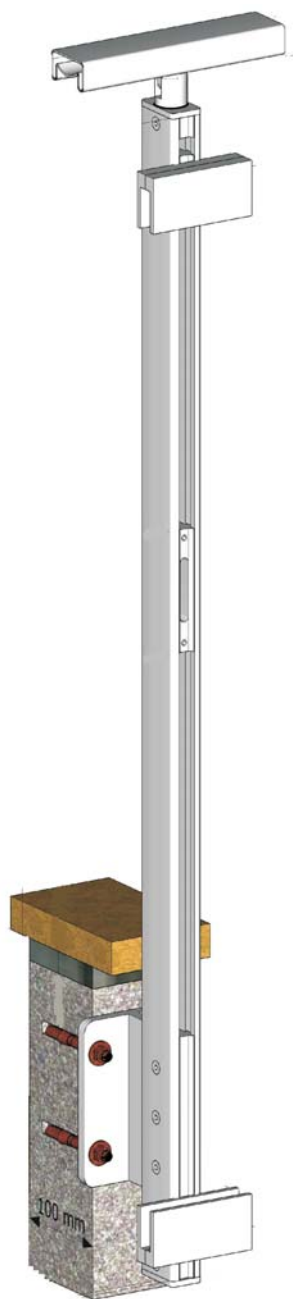
### ΔΙΑΘΕΣΙΜΑ ΚΙΤ / AVAILABLE KIT

ΚΩΔ. / CODE	ΤΙΜΗ / PRICE
2322	41,88 €

# EXALCO EXRAIL SYSTEM 49 - DALIA CC (H)

ΛΑΜΕΣ / BLADES: 50 x 7 mm  
ΔΙΑΣΤΑΣΕΙΣ ΟΡΘΟΣΤΑΤΗ /  
DIMENSIONS OF MULLION: 50 x 30 mm

ΕΝΙΣΧΥΜΕΝΟ ΚΙΤ ΓΙΑ ΕΠΙΤΟΙΧΙΑ ΣΤΗΡΙΞΗ / KIT FOR WALL MOUNTING WITH REINFORCEMENT



## ΠΕΡΙΧΟΜΕΝΑ ΚΙΤ KIT CONTENTS

1



2



3



5



6



7



## 4 ΔΙΑΘΕΣΙΜΕΣ ΛΑΜΕΣ / AVAILABLE BLADES

ΚΩΔ. / CODE	ΠΕΡΙΓΡΑΦΗ / DESCRIPTION	ΤΙΜΗ / PRICE
2229	ΓΙΑ ΥΨΟΣ ΚΙΤ / FOR KIT HEIGHT 1100	21,05 €
2231	ΓΙΑ ΥΨΟΣ ΚΙΤ / FOR KIT HEIGHT 1200	23,04 €

## ΔΙΑΘΕΣΙΜΑ ΚΙΤ / AVAILABLE KIT

ΚΩΔ. / CODE	ΤΙΜΗ / PRICE
2337	45,46 €