

EXALCO
ALUMINIUM SYSTEMS

EX-200

Σύστημα κάθετης
στήριξης υαλοπινάκων

Vertical glass
support system

EXALCO

JOIN US



ΕΞΑΛΚΟ Α. Ε.

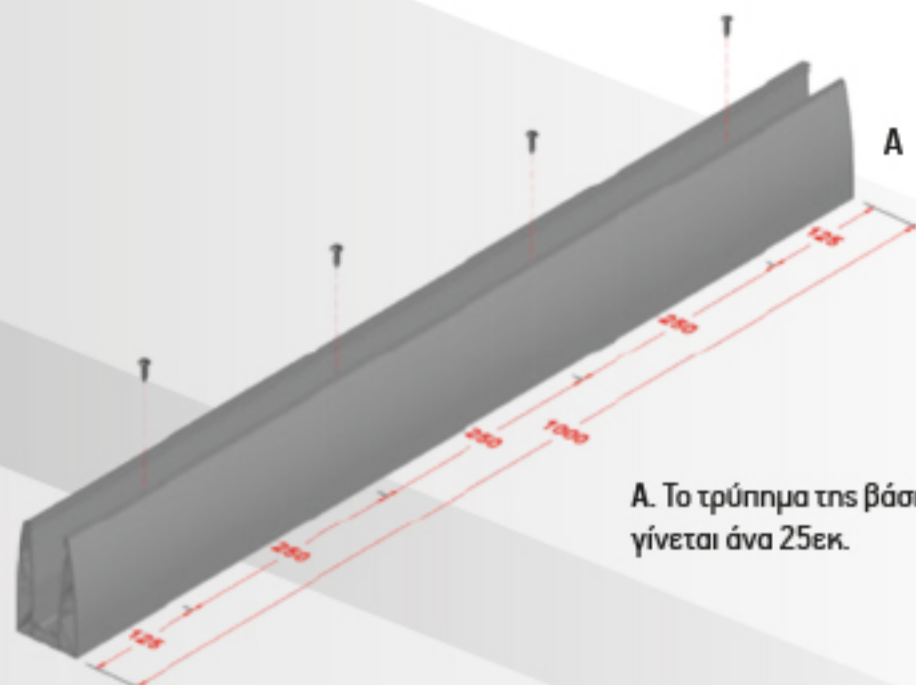
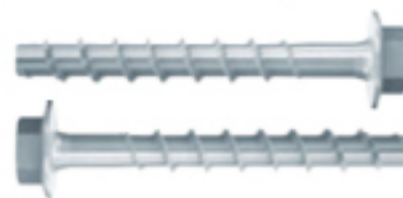
5ο χλμ. Ε.Ο. Λαρίσης-Αθηνών, Λάρισσα, Ελλάδα
5th km. National Road Larissa-Athens, Larissa, Greece

T: +30 2410 688 688 **F:** +30 2410 688 530 **E:** info@exalco.gr

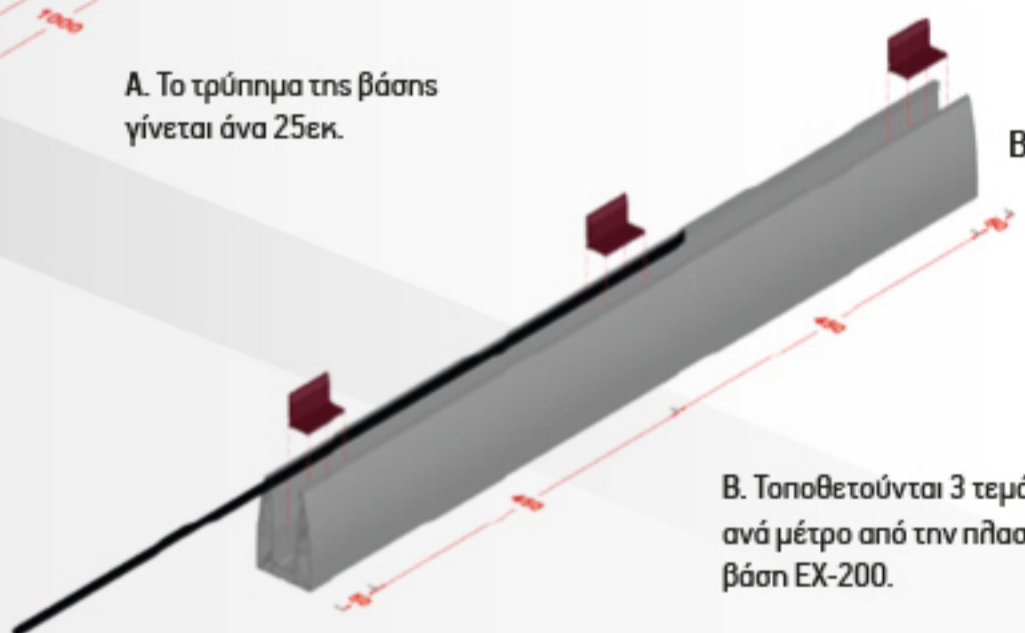
ΟΔΗΓΙΕΣ ΣΥΝΑΡΜΟΛΟΓΗΣΗΣ

ASSEMBLY INSTRUCTIONS

1116 Μπετόβιδα / 10x100mm



A. Το τρύπημα της βάσης γίνεται άνα 25εκ.



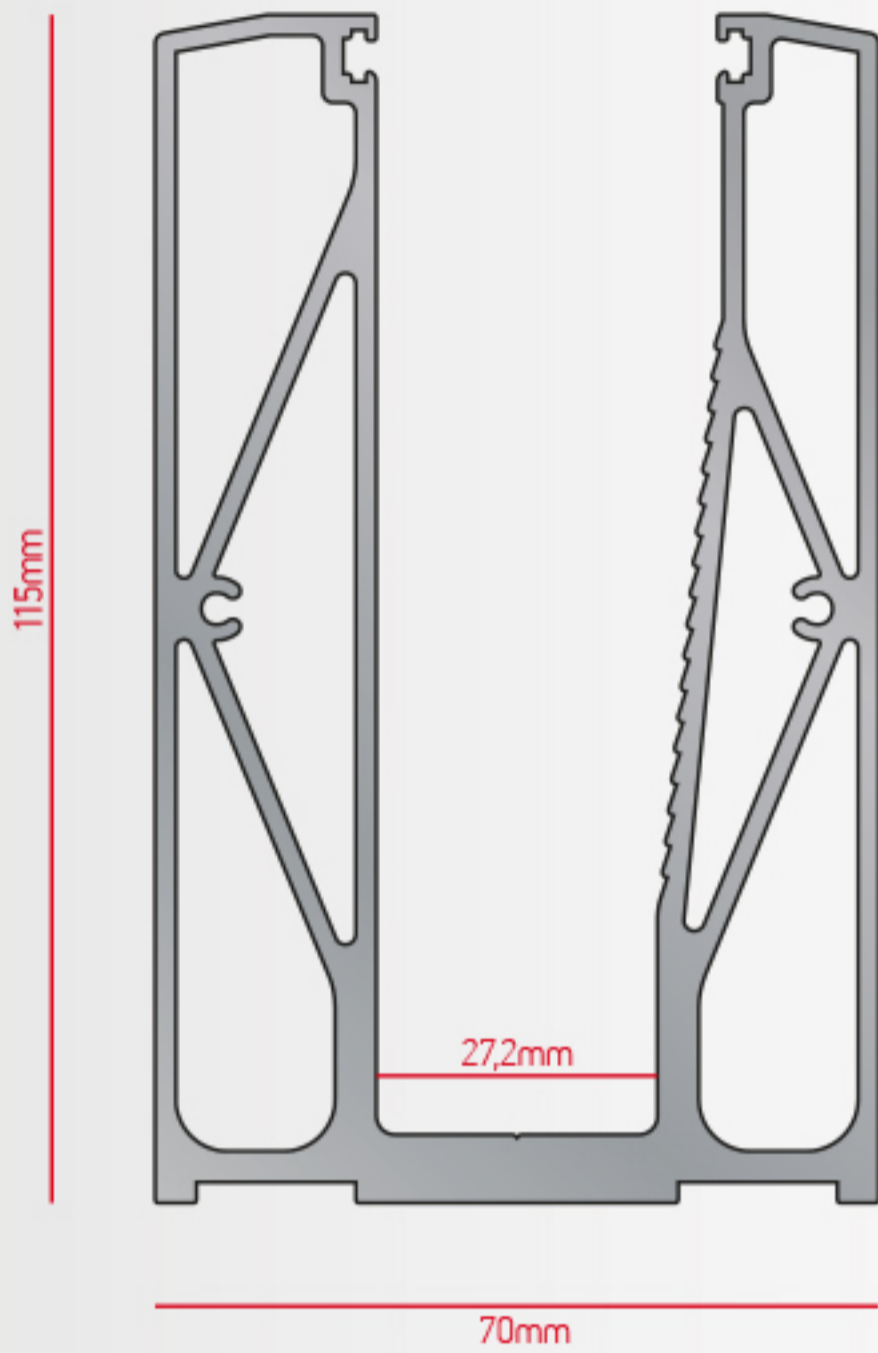
B. Τοποθετούνται 3 τεμάχια ανά μέτρο από την πλαστική βάση EX-200.



Gamma. Τοποθετούνται 3 τεμάχια ανά μέτρο από την πλαστική βάση EX-200.



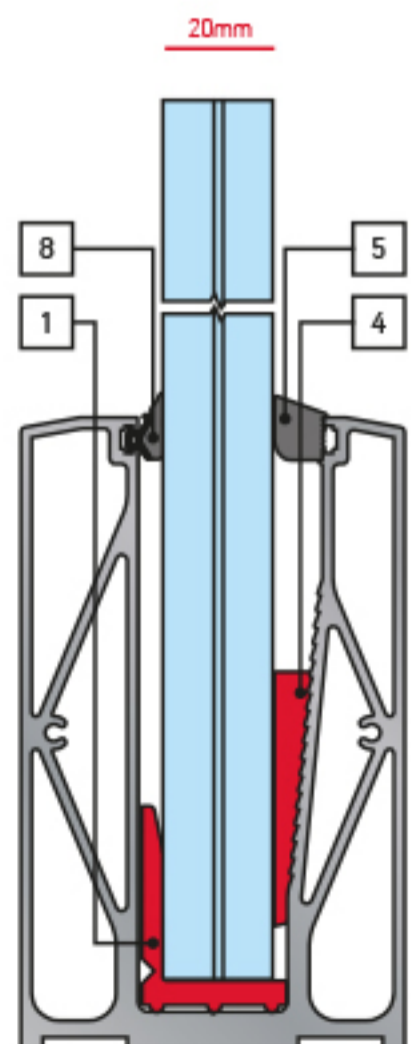
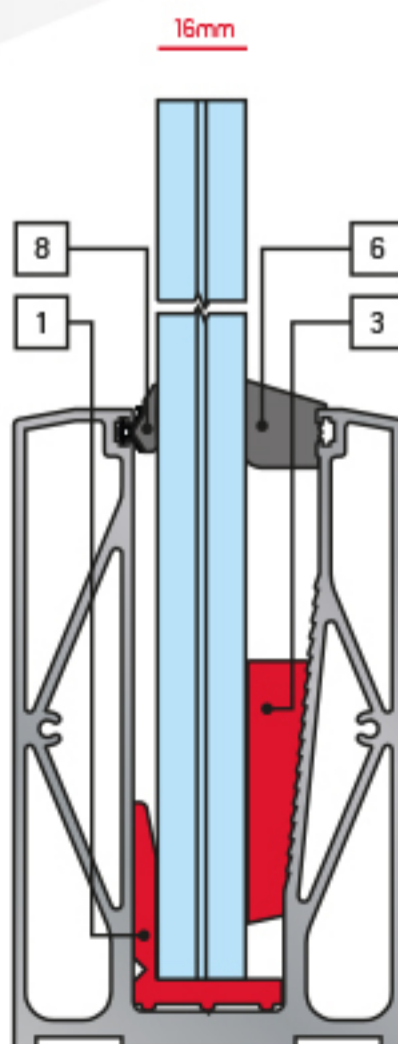
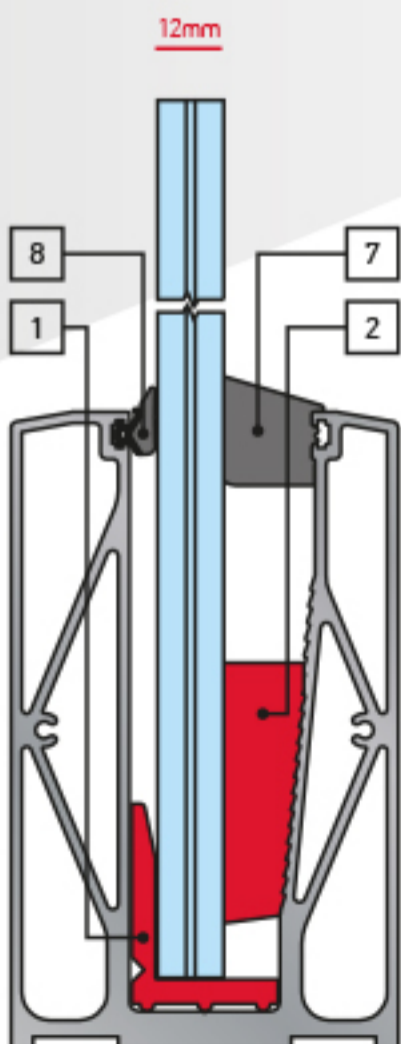
CODE **EX148**



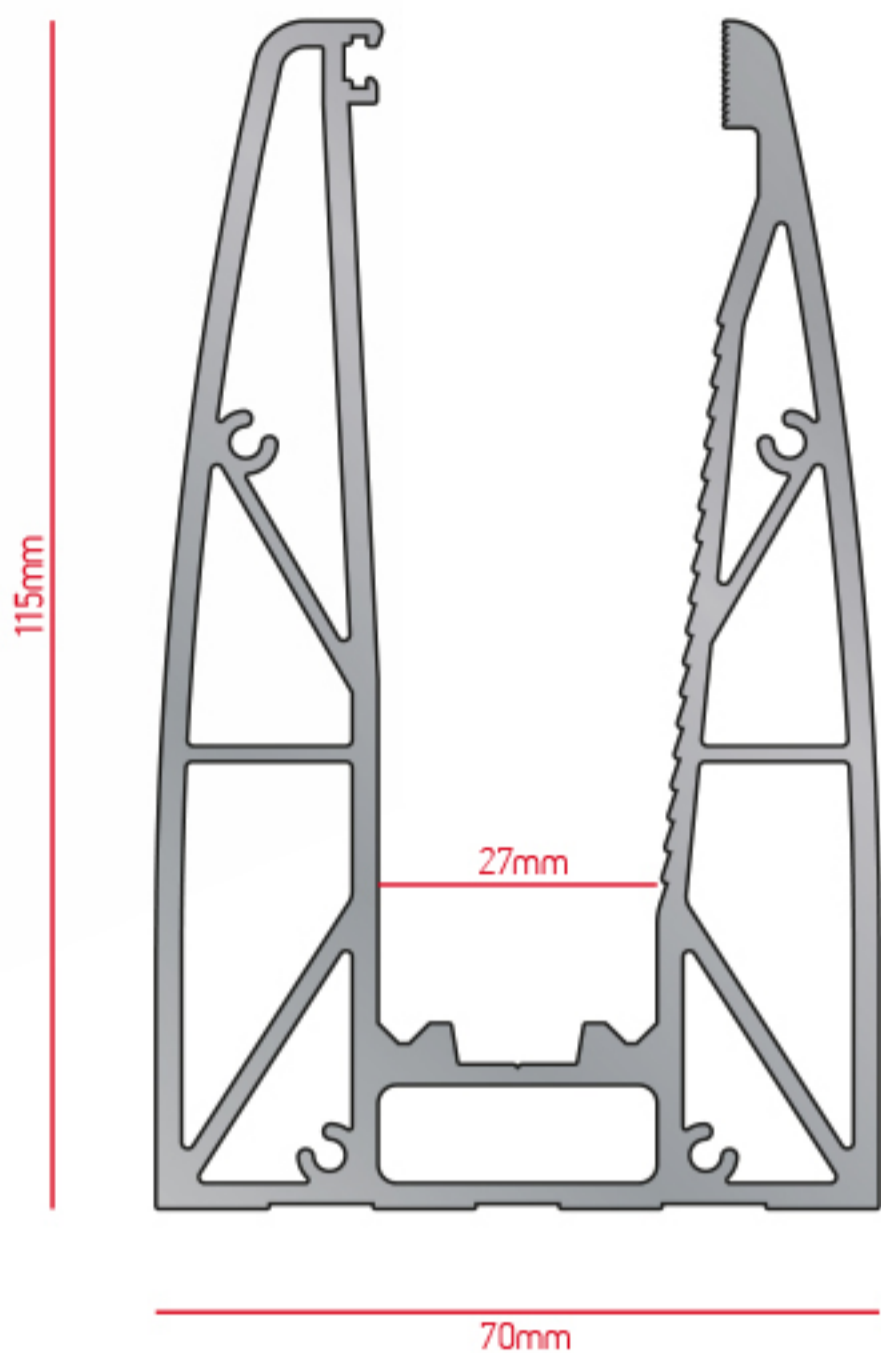
**ΚΛΙΜΑΚΑ
ΠΡΟΦΙΛ
1:1
PROFILE SCALE 1:1**

**ΒΑΡΟΣ:
WEIGHT:
4664gr/m**

TOMEΣ SECTIONS



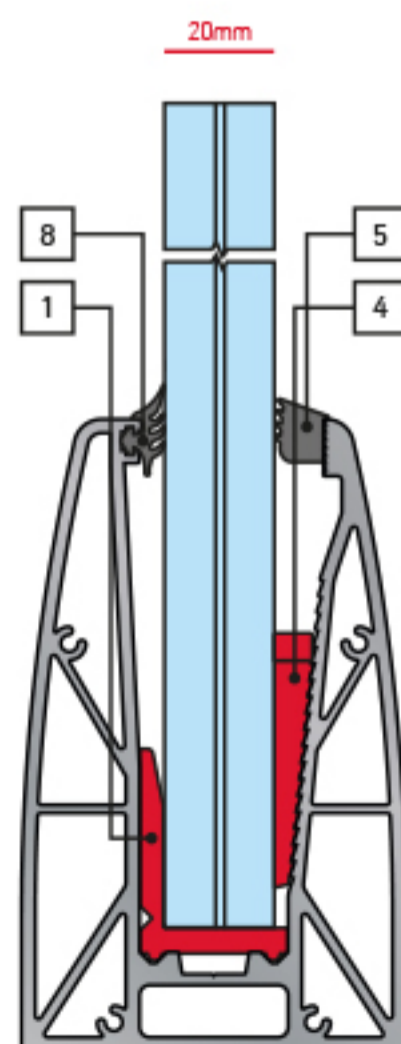
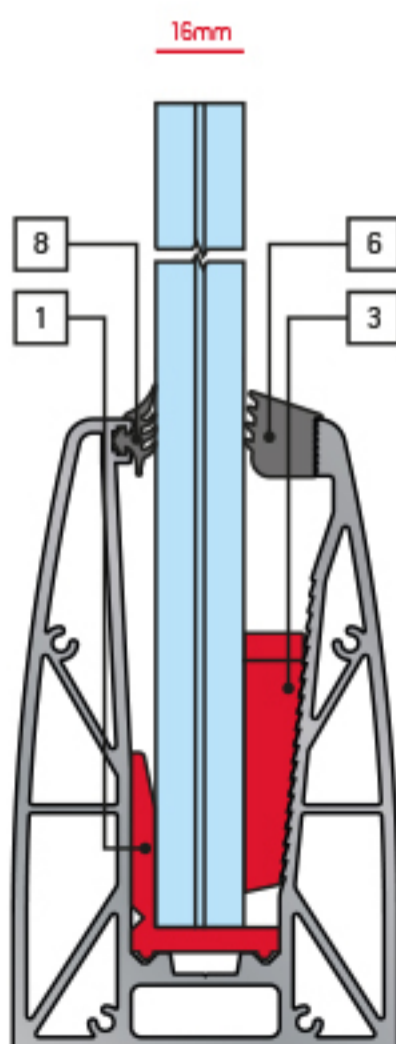
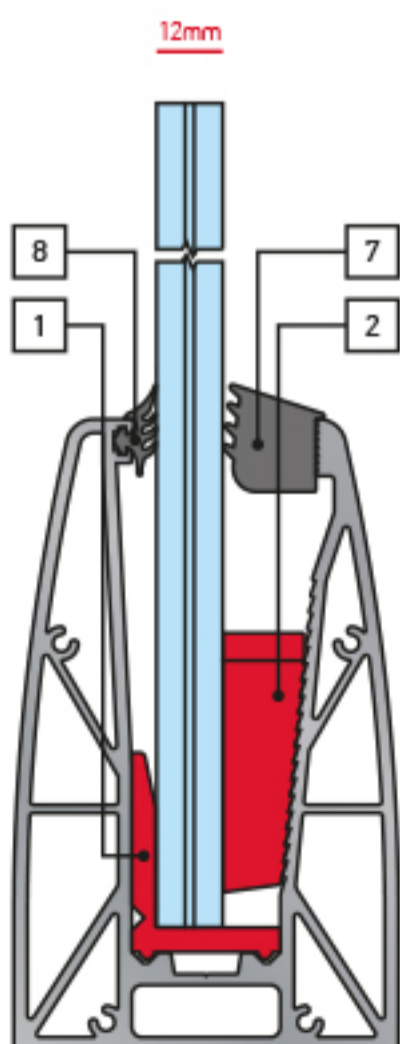
CODE **EX200**



ΚΛΙΜΑΚΑ
ΠΡΟΦΙΛ
1:1
PROFILE SCALE 1:1

ΒΑΡΟΣ:
WEIGHT:
4578gr/m

ΤΟΜΕΣ SECTIONS



Η νέα επιδαπέδια βάση στήριξης για υαλοπίνακα EX-200 αποτελείται εξ' ολοκλήρου από αλουμίνιο και προσφέρεται για κατασκευή γυάλινου κάγκελου πάνω σε τελικό δάπεδο ή σε στηθαίο.

Αποτελείται από μονοκόμματο προφίλ για καλύτερη στήριξη και απόλυτη ευθυγράμμιση του συστήματος. Είναι πιστοποιημένο και διακρίνεται για την εύκολη και γρήγορη εγκατάσταση. Το σύστημα γυάλινο κάγκελου EX-200 διατίθεται σε 2 προφίλ, οβάλ με κωδικό EX200 και ίσο προφίλ με κωδικό EX148. Το σύστημα δέχεται κάθετα υαλοπίνακα πάχους 12mm, 16mm, 20mm και ύψους έως 1100mm.

Είναι ιδανικό για δημιουργία διαχωριστικών τόσο σε εξωτερικούς όσο και σε εσωτερικούς χώρους, όπως μπαλκόνια, σκάλες, εξώστες κλπ.

ΠΛΕΟΝΕΚΤΗΜΑΤΑ

- / Μοντέρνος σχεδιασμός με ατελείωτο οπτικό πεδίο ελευθερίας προσφέροντας την απόλυτη θέα.
- / Γρήγορη και εύκολη εγκατάσταση λόγω του ενιαίου προφίλ.
- / Εύκολη αντικατάσταση υαλοπινάκων χωρίς δημιουργία φθορών στο σύστημα.
- / Δυνατότητα επιλογής χρωμάτων H/B (RAL), ανοδίωσης, απομίμησης INOX και απομίμησης ξύλου.

The new EX-200 glass floor support base is made entirely of aluminium and it is suitable for construction of a glass railing on a finished floor or parapet.

It consists of a one-piece profile for better support and perfect alignment of the system. It is certified and distinguished for easy and fast installation. The EX-200 glass railing is available in 2 profiles, oval with code EX200 and equal profile with code EX148. The system accepts vertical glass 12mm, 16mm, 20mm thick and up to 1100mm high.

It is ideal for creating partitions both outdoors and indoors, such as balconies, stairs, etc.

ADVANTAGES

- / Modern design with endless visual field of freedom that offers the ultimate view.
- / Quick and easy installation due to the unique profile.
- / Easy glass replacement without damage to the system.
- / Ability to choose RAL colors, anodizing, INOX imitation and wood imitation.

ΠΙΝΑΚΑΣ ΕΞΑΡΤΗΜΑΤΩΝ ACCESSORIES

3793

Πλαστική βάση EX-200
Plastic base EX-200



1

3795

Λάστιχο No.200
Gasket No.200



5

3199

Τάπα κάγκελου EX-200
Cap EX-200



9

3794-1

Πλαστική σφήνα υαλοπίνακα
EX-200, EX-148 (12mm)
Plastic wedge
EX-200, EX-148 (12mm)



2

3795-1

Λάστιχο No.201
Gasket No.201



6

3172

Τάπα κάγκελου
EX-148 άβαφη
Cap EX-148



10

3794-2

Πλαστική σφήνα υαλοπίνακα
EX-200, EX-148 (16mm)
Plastic wedge
EX-200, EX-148 (16mm)



3

3795-2

Λάστιχο No.202
Gasket No.202



7

3173

Τάπα κάγκελου
EX-148 INOX
Cap EX-148 INOX



11

3794-3

Πλαστική σφήνα υαλοπίνακα
EX-200, EX-148 (20mm)
Plastic wedge
EX-200, EX-148 (20mm)



4

6000-15

Λάστιχο EX 203
Gasket EX 203



8

1116

Μπετόβιδα / 10x100mm

