



ΘΕΡΜΟΜΟΝΩΤΙΚΟ ΣΥΡΟΜΕΝΟ ΑΝΑΣΗΚΩΜΕΝΟ ΣΥΣΤΗΜΑ

Η σειρά **Albio 230** αποτελεί το τελευταίο τεχνολογικό επίτευγμα της Exalco στα συρόμενα συστήματα. Χαρακτηρίζεται από την πολυτέλεια στο σχεδιασμό με λιτές ίσες γραμμές, ενώ είναι ιδανικό για μεγάλα ανοίγματα, με προφίλ υψηλών αντοχών και ροπών αδράνειας. Παρουσιάζει κορυφαία επίδοση στη θερμομόνωση χάρη στα πολυαμίδια 20mm και 24mm και στις πολυθάλαμες θερμομονωτικές προσθήκες. Η στεγανότητα εξασφαλίζεται από λάστιχα EPDM καθώς και από τον ειδικό ανασηκώμενο-συρόμενο (Hebe Shiebe) μηχανισμό κύλισης. Παράλληλα ο μηχανισμός αυτός δίνει τη δυνατότητα για υάλωση μεγάλης επιφάνειας και πάχους, αφού μπορεί να κινεί φύλλα βάρους μέχρι και 250 Kg.

THERMAL BREAK LIFT AND SLIDE SYSTEM

Albio 230 is one of the latest technological achievements of Exalco in the sliding system group of products. With contemporary linear design, the system is ideal for wide opening applications, having profiles with great endurance and high moment of inertia. The system presents excellent thermal-insulation properties thanks to the 20-24mm polyamides and special multi-chambered PVC add-ons. Moreover, the system offers water-tightness through EPDM sealing gaskets and its special lift & slide railing mechanism. These fittings give the possibility of using large and thick glazing units, with a capacity that can reach up to 250 Kg sash weight.

ALBIO 230

THERMAL BREAK LIFT AND SLIDE SYSTEM

ΠΕΡΙΕΧΟΜΕΝΑ TABLE OF CONTENTS

| | |
|---|----|
| ΣΥΝΟΠΤΙΚΟΣ ΠΙΝΑΚΑΣ / SUMMARY..... | 3 |
| ΠΡΟΦΙΛ / PROFILES..... | 6 |
| ΤΥΠΟΛΟΓΙΑ / TYPOLOGY..... | 19 |
| ΤΟΜΕΣ / SECTIONS..... | 21 |
| ΕΞΑΡΤΗΜΑΤΑ / ACCESSORIES..... | 40 |
| ΟΔΗΓΙΕΣ ΣΥΝΑΡΜΟΛΟΓΗΣΗΣ ASSEMBLY INSTRUCTIONS | 48 |
| ΜΕΤΡΑ ΚΟΠΗΣ / CUTTING DIMENSIONS | 58 |
| ΠΡΕΣΑΚΙ / PRESS MACHINE..... | 64 |



LICENCE Nr: 106



Qualanod

LICENCE Nr: 1503

TÜV

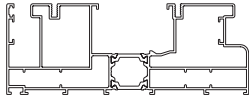
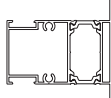

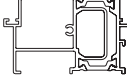
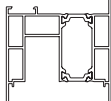
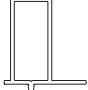
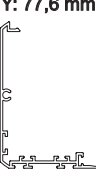
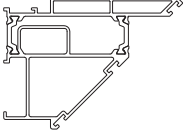
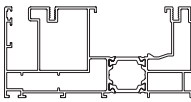

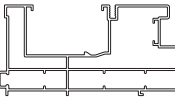
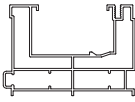
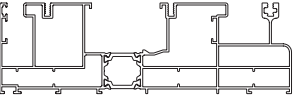
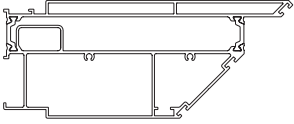


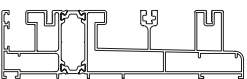
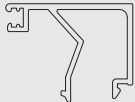
**AUSTRIA
HELLAS**

ISO 9001:2008
ISO 14001:2004
OHSAS 18001:2008
CE/ EN 15088:2005



CE

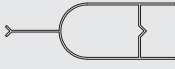

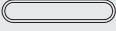
ΣΥΝΟΠΤΙΚΟΣ ΠΙΝΑΚΑΣ / SUMMARY

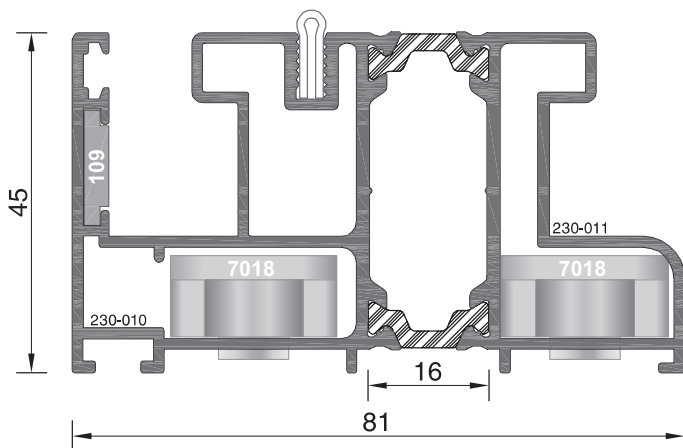
| ΠΡΟΦΙΛ PROFILES | ΣΧΗΜΑ DRAWING | ΒΑΡΟΣ / ΜΗΚΟΣ WEIGHT / LENGTH | ΒΕΡΓΕΣ / ΔΕΜΑ BARS / BUNDLE | ΠΡΟΦΙΛ PROFILES | ΣΧΗΜΑ DRAWING | ΒΑΡΟΣ / ΜΗΚΟΣ WEIGHT / LENGTH | ΒΕΡΓΕΣ / ΔΕΜΑ BARS / BUNDLE |
|--------------------|--|----------------------------------|--------------------------------|--------------------|---|----------------------------------|--------------------------------|
| 230-02 | X: 160,0 Y: 60,0 mm  230-001 + 230-002 | 3260 gr/m 6 m | 4 | 230-13 | X: 69,3 Y: 88,4 mm  230-013 + 109-022 | 1673 gr/m 6 m | 2 |
| 230-003 | X: 72,3 Y: 34,9 mm  | 648 gr/m 6 m | 10 | 230-15 | X: 69,3 Y: 40,75 mm  230-014 + 230-015 | 1430 gr/m 6 m | 4 |
| 230-05 | X: 69,3 Y: 95,9 mm  230-004 + 230-005 | 2151 gr/m 6 m | 3 | 230-016 | X: 43,4 Y: 49,3 mm  | 828 gr/m 6 m | 4 |
| 230-006 | X: 53,4 Y: 77,6 mm  | 691 gr/m 4,6 m | 10 | 230-18 | X: 94,7 Y: 69,3 mm  | 2162 gr/m 4,6 m | 2 |
| 230-07 | X: 124,55 Y: 60,0 mm  230-001 + 230-007 | 2725 gr/m 6 m | 4 | 230-19 | X: 128,5 Y: 45,0 mm  | 2636 gr/m 6 m | 4 |
| 230-008 | X: 122,55 Y: 60,0 mm  | 2372 gr/m 6 m | 4 | 230-020 | X: 87,1 Y: 60,0 mm  | 1857 gr/m 6 m | 4 |
| 230-09 | X: 193,0 Y: 60,0 mm  230-001 + 230-009 | 3981 gr/m 6 m | 4 | 230-22 | X: 170,0 Y: 69,3 mm  | 3701 gr/m 4,6 m | 2 |
| 230-10 | X: 81,0 Y: 45,0 mm  230-010 + 230-011 | 1851 gr/m 6 m | 4 | 101-070 | X: 14,1 Y: 46,0 mm  | 257 gr/m 6 m | 20 |
| 230-12 | X: 159,9 Y: 45,0 mm  230-010 + 230-012 | 3112 gr/m 6 m | 4 | 101-078A | X: 33,7 Y: 26,1 mm  | 391 gr/m 6 m | 12 |

ΣΥΝΟΠΤΙΚΟΣ ΠΙΝΑΚΑΣ / SUMMARY

| ΠΡΟΦΙΛ PROFILES | ΣΧΗΜΑ DRAWING | ΒΑΡΟΣ / ΜΗΚΟΣ WEIGHT / LENGTH | ΒΕΡΓΕΣ / ΔΕΜΑ BARS / BUNDLE | ΠΡΟΦΙΛ PROFILES | ΣΧΗΜΑ DRAWING | ΒΑΡΟΣ / ΜΗΚΟΣ WEIGHT / LENGTH | ΒΕΡΓΕΣ / ΔΕΜΑ BARS / BUNDLE |
|--------------------|---|----------------------------------|--------------------------------|--------------------|--|----------------------------------|--------------------------------|
| 101-079A | X: 19,05 Y: 26,1 mm  | 301 gr/m 6 m | 16 | 205-036 | X: 50,0 Y: 41,4 mm  | 463 gr/m 4,6 m | 10 |
| 101-080 | X: 19,4 Y: 26,0 mm  | 283 gr/m 6 m | 15 | 210-012 | X: 50,0 Y: 24,6 mm  | 678 gr/m 6 m | 4 |
| 101-081 | X: 18,8 Y: 25,5 mm  | 251 gr/m 6 m | 20 | 210-013 | X: 26,0 Y: 22,1 mm  | 303 gr/m 4,6 m | 10 |
| 101-082A | X: 28,0 Y: 26,0 mm  | 367 gr/m 6 m | 12 | 225-09 | X: 44,3 Y: 34,5 mm  | 1088 gr/m 4,6 m | 4 |
| 101-083 | X: 24,2 Y: 25,2 mm  | 278 gr/m 6 m | 15 | 225-010 | ^{225-009 + 225-009} X: 96,9 Y: 38,0 mm  | 1299 gr/m 6 m | 3 |
| 101-083A | X: 24,2 Y: 26,1 mm NEO / NEW  | 338 gr/m 6 m | 12 | 225-026 | X: 77,5 Y: 28,7 mm  | 929 gr/m 6 m | 4 |
| 623325A | X: 31,2 Y: 26,0 mm  | 350 gr/m 6 m | 12 | 305-021A | X: 114,0 Y: 24,8 mm  | 606 gr/m 6 m | 5 |
| 205-013 | X: 33,0 Y: 11,3 mm  | 179 gr/m 4,6 m | 20 | 305-022 | X: 99,0 Y: 25,0 mm  | 592 gr/m 6 m | 5 |
| 205-014 | X: 29,2 Y: 11,0 mm  | 205 gr/m 6 m | 20 | 305-023 | X: 84,5 Y: 25,0 mm  | 491 gr/m 6 m | 5 |

ΣΥΝΟΠΤΙΚΟΣ ΠΙΝΑΚΑΣ / SUMMARY

| ΠΡΟΦΙΛ PROFILES | ΣΧΗΜΑ DRAWING | ΒΑΡΟΣ / ΜΗΚΟΣ WEIGHT / LENGTH | ΒΕΡΓΕΣ / ΔΕΜΑ BARS / BUNDLE | ΠΡΟΦΙΛ PROFILES | ΣΧΗΜΑ DRAWING | ΒΑΡΟΣ / ΜΗΚΟΣ WEIGHT / LENGTH | ΒΕΡΓΕΣ / ΔΕΜΑ BARS / BUNDLE |
|--------------------|---|----------------------------------|--------------------------------|--------------------|------------------|----------------------------------|--------------------------------|
| 305-024 | X: 74,9 Y: 24,8 mm  | 363 gr/m 6 m | 5 | | | | |
| 305-028 | X: 80,0 Y: 25,0 mm  | 408 gr/m 6 m | 5 | | | | |
| EX-51 | X: 50,0 Y: 10,0 mm  | 349 gr/m 6 m | 16 | | | | |
| | | | | | | | |
| | | | | | | | |
| | | | | | | | |
| | | | | | | | |
| | | | | | | | |
| | | | | | | | |
| | | | | | | | |
| | | | | | | | |
| | | | | | | | |
| | | | | | | | |



ΜΟΝΟΣ ΟΔΗΓΟΣ
Single Frame

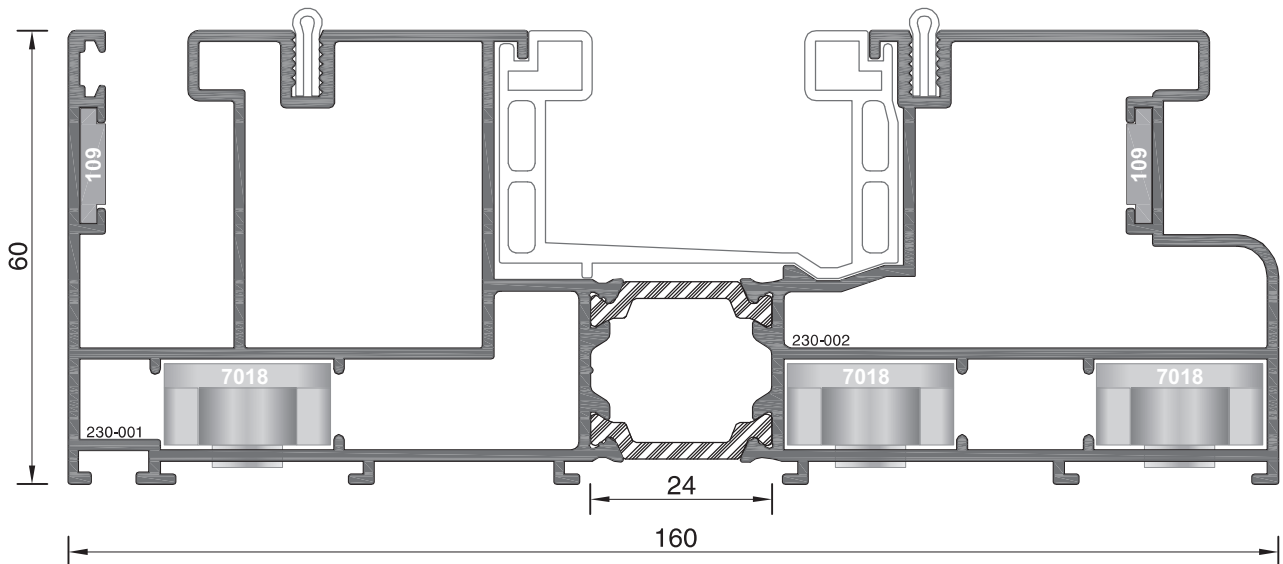
230-10

ΒΑΡΟΣ / Weight

1851 gr/m

ΜΗΧΑΝΙΚΕΣ ΓΩΝΙΕΣ ΣΥΝΔΕΣΕΩΣ
Mechanical joint corners

7018



ΔΙΠΛΟΣ ΟΔΗΓΟΣ
Double Frame

230-02

ΒΑΡΟΣ / Weight

3260 gr/m

ΜΗΧΑΝΙΚΕΣ ΓΩΝΙΕΣ ΣΥΝΔΕΣΕΩΣ
Mechanical joint corners

7018

Κλίμακα / scale = 1 : 1

ΤΡΙΠΛΟΣ ΟΔΗΓΟΣ (Εξωτερικό προφίλ)
Triple Frame (outer profile)

230-008

ΒΑΡΟΣ / Weight

2372 gr/m

ΜΗΧΑΝΙΚΕΣ ΓΩΝΙΕΣ ΣΥΝΔΕΣΕΩΣ
Mechanical joint corners

7018

ΤΡΙΠΛΟΣ ΟΔΗΓΟΣ (Εσωτερικό προφίλ)
Triple Frame (inner profile)

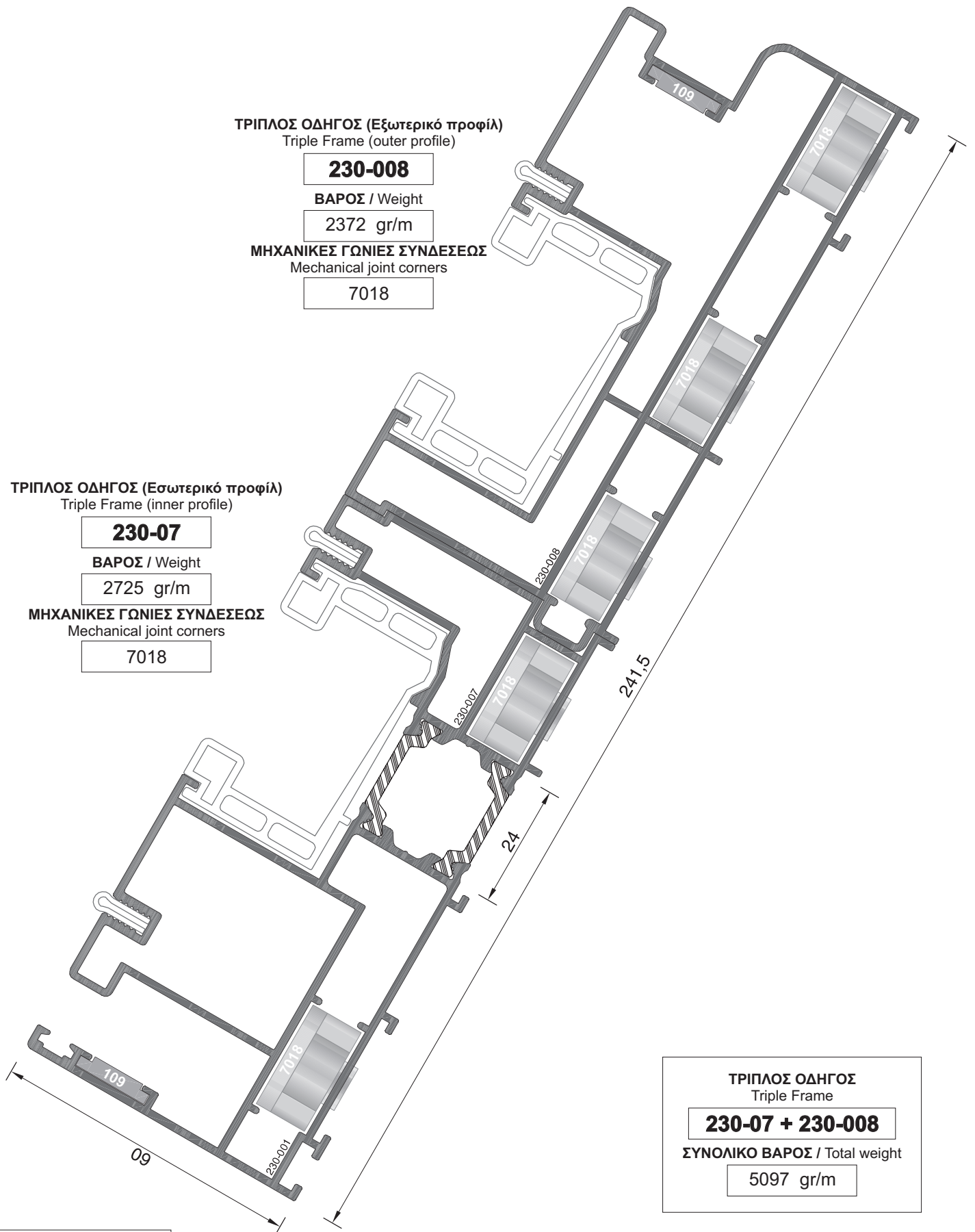
230-07

ΒΑΡΟΣ / Weight

2725 gr/m

ΜΗΧΑΝΙΚΕΣ ΓΩΝΙΕΣ ΣΥΝΔΕΣΕΩΣ
Mechanical joint corners

7018



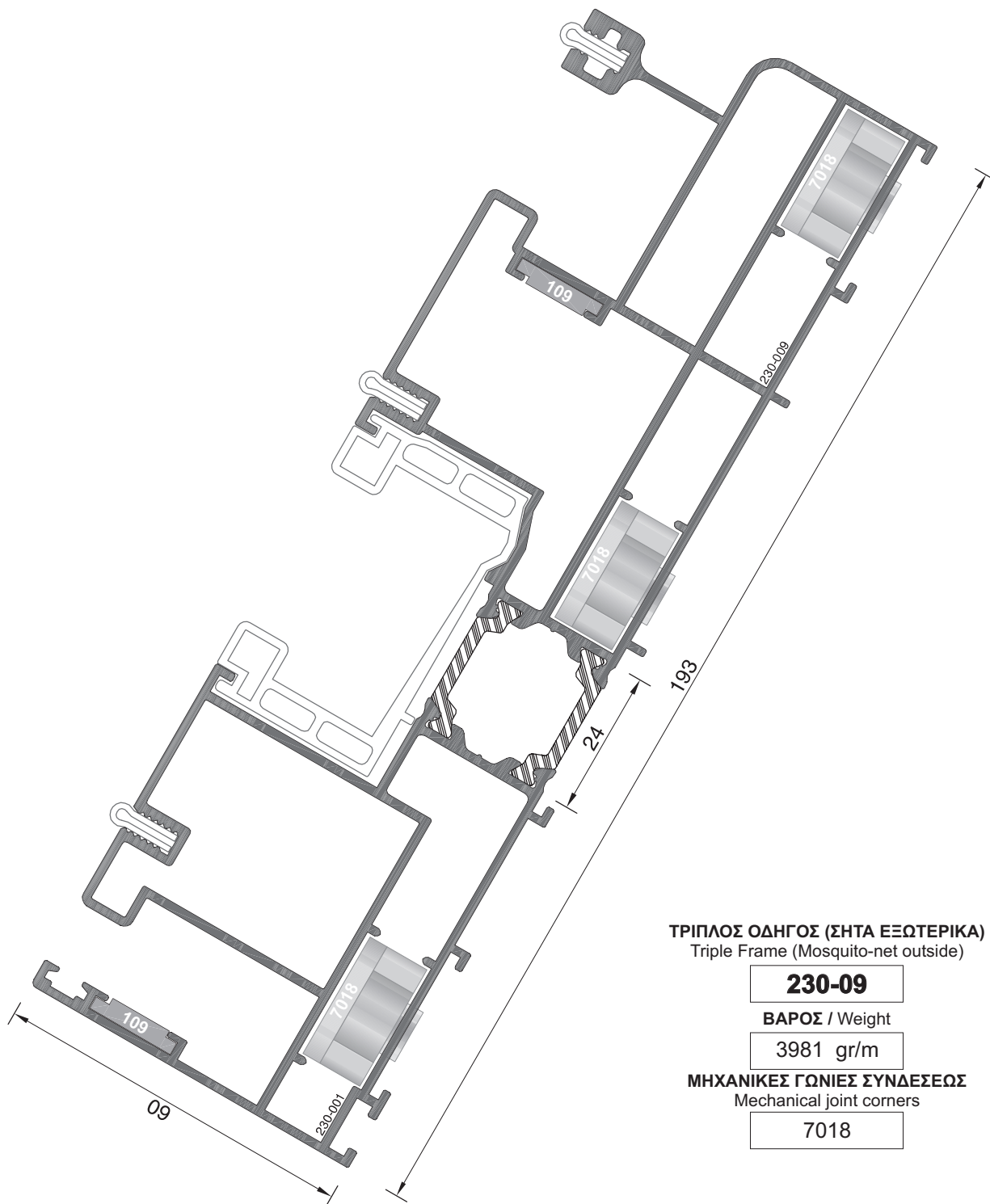
ΤΡΙΠΛΟΣ ΟΔΗΓΟΣ
Triple Frame

230-07 + 230-008

ΣΥΝΟΛΙΚΟ ΒΑΡΟΣ / Total weight

5097 gr/m

Κλίμακα / scale = 1 : 1



ΤΡΙΠΛΟΣ ΟΔΗΓΟΣ (ΣΗΤΑ ΕΞΩΤΕΡΙΚΑ)
Triple Frame (Mosquito-net outside)

230-09

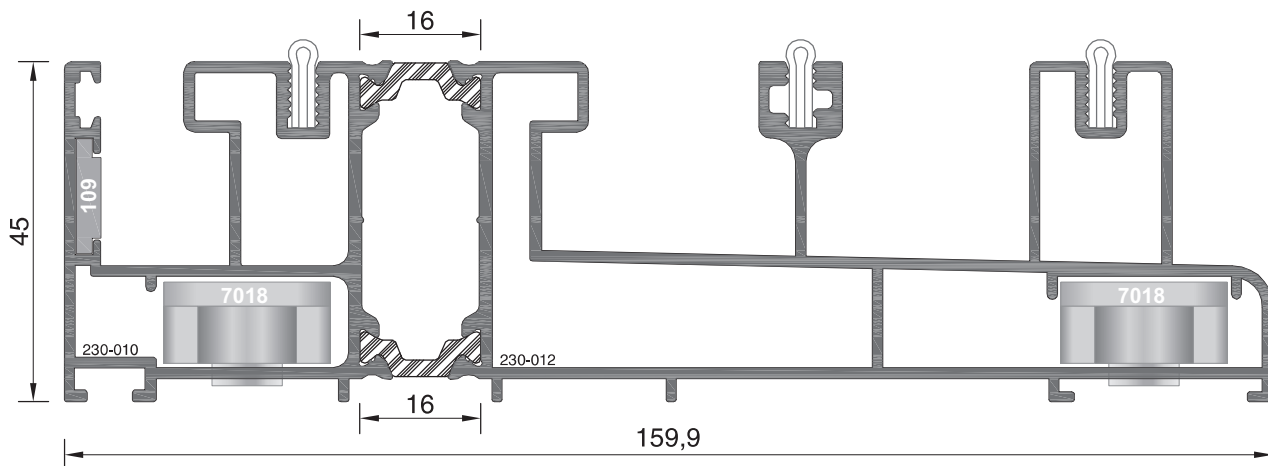
ΒΑΡΟΣ / Weight

3981 gr/m

ΜΗΧΑΝΙΚΕΣ ΓΩΝΙΕΣ ΣΥΝΔΕΣΕΩΣ
Mechanical joint corners

7018

Κλίμακα / scale = 1 : 1



ΤΡΙΠΛΟΣ ΟΔΗΓΟΣ (ΣΗΤΑ ΣΤΟ ΚΕΝΤΡΟ)
Triple Frame (Mosquito-net centered)

230-12

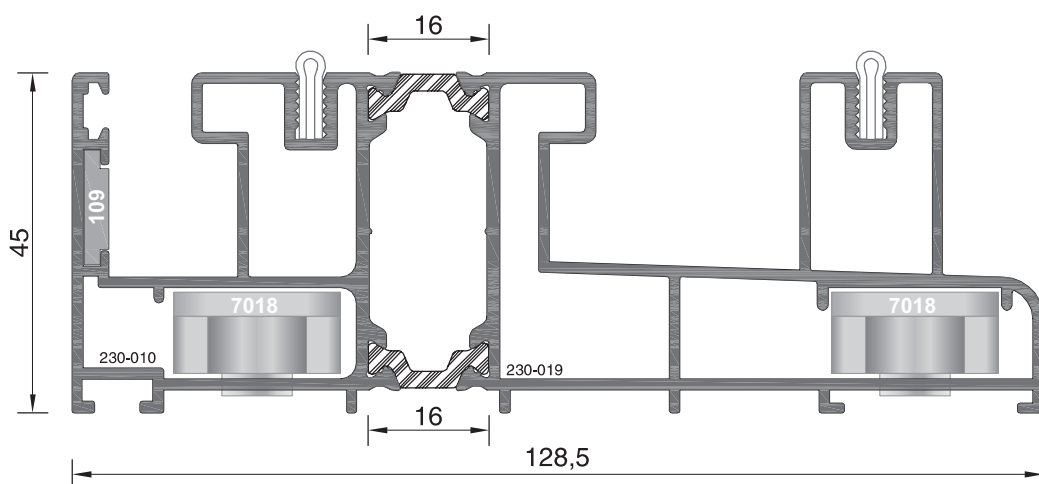
ΒΑΡΟΣ / Weight

3112 gr/m

ΜΗΧΑΝΙΚΕΣ ΓΩΝΙΕΣ ΣΥΝΔΕΣΕΩΣ

Mechanical joint corners

7018



ΔΙΠΛΟΣ ΟΔΗΓΟΣ (Τζάμι - Πατζούρι)
Double Frame (Glazing & shutter profile)

230-19

ΒΑΡΟΣ / Weight

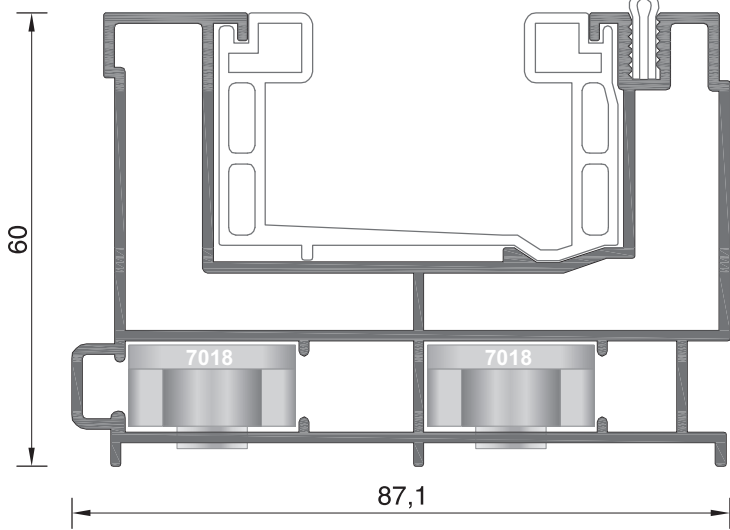
2636 gr/m

ΜΗΧΑΝΙΚΕΣ ΓΩΝΙΕΣ ΣΥΝΔΕΣΕΩΣ

Mechanical joint corners

7018

Κλίμακα / scale = 1 : 1



ΠΡΟΣΘΗΚΗ ΟΔΗΓΟΥ (ΣΥΝΑΡΜΟΓΗ ΜΕ ΤΟΥΣ ΟΔΗΓΟΥΣ 230-07 & 230-008)
 Additional profile (Connection with frame 230-07 & 230-008)

230-020

ΒΑΡΟΣ / Weight

1857 gr/m

ΜΗΧΑΝΙΚΕΣ ΓΩΝΙΕΣ ΣΥΝΔΕΣΕΩΣ
 Mechanical joint corners

7018

ΦΥΛΛΟ
 Sash

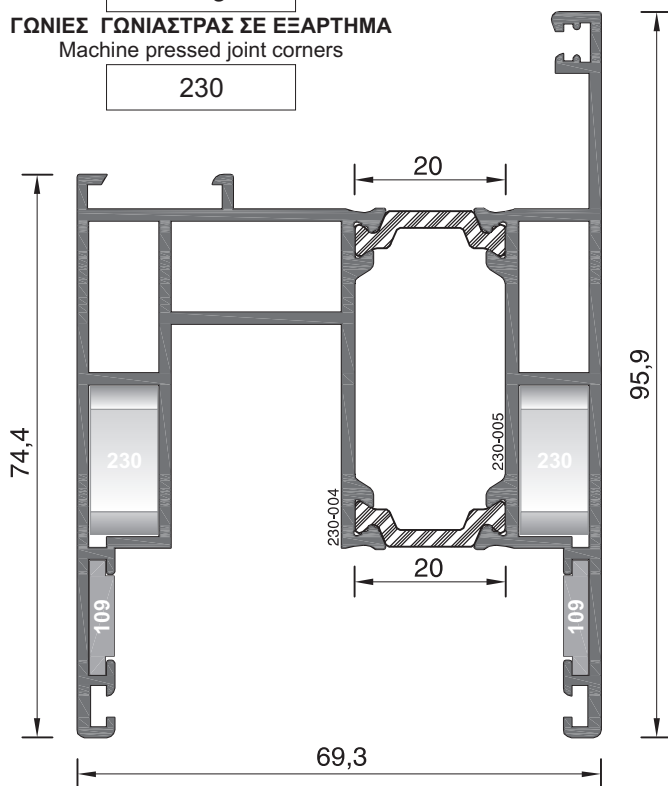
230-05

ΒΑΡΟΣ / Weight

2151 gr/m

ΓΩΝΙΕΣ ΓΩΝΙΑΣΤΡΑΣ ΣΕ ΕΞΑΡΤΗΜΑ
 Machine pressed joint corners

230

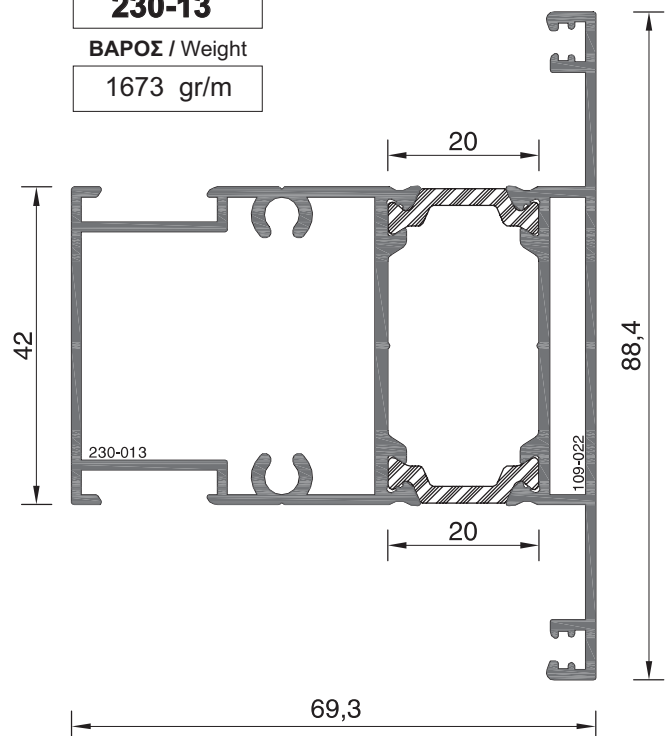


ΧΩΡΙΣΜΑ
 Partition profile

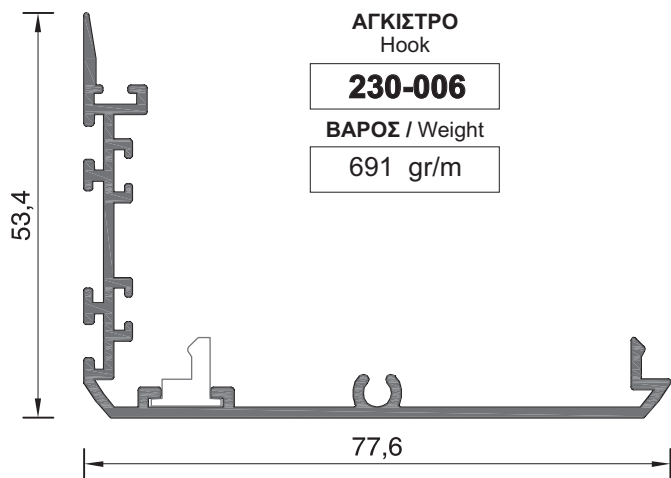
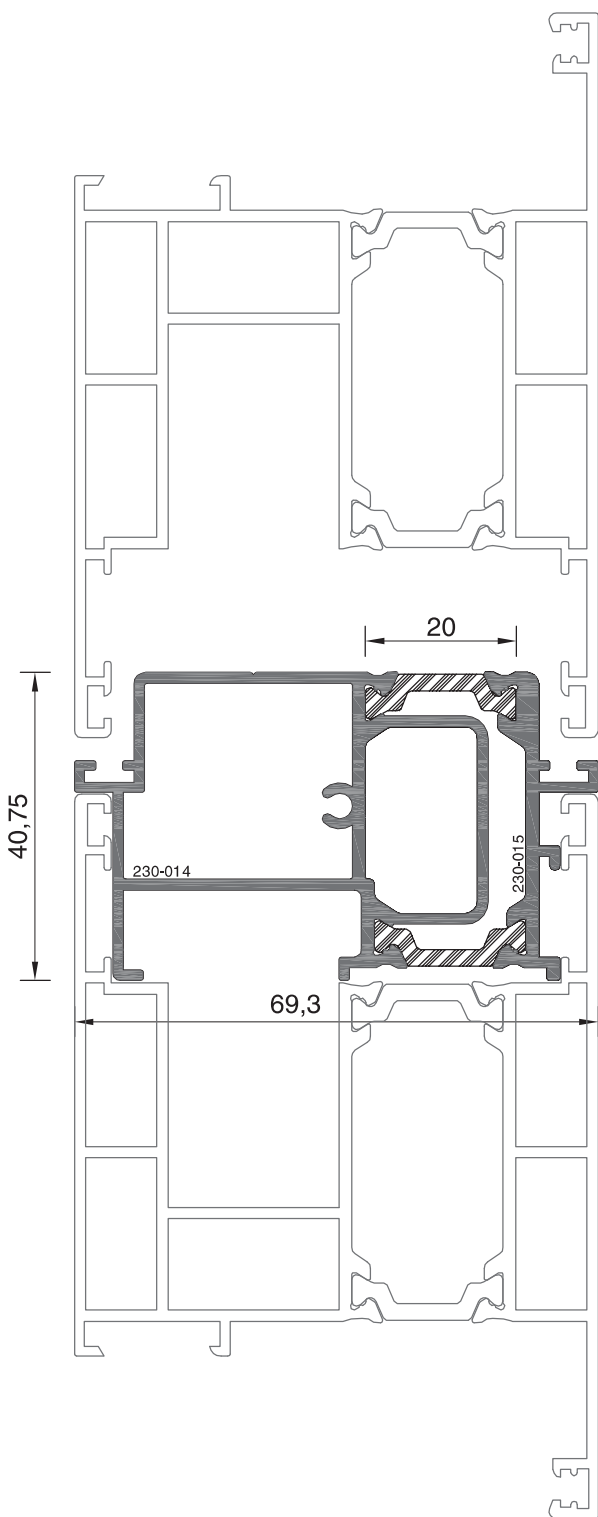
230-13

ΒΑΡΟΣ / Weight

1673 gr/m



Κλίμακα / scale = 1 : 1



ΑΓΚΙΣΤΡΟ
Hook

230-006

ΒΑΡΟΣ / Weight

691 gr/m

ΜΠΙΝΙ ΦΙΑΛΤΟΥ
Adjoining profile

230-15

ΒΑΡΟΣ / Weight

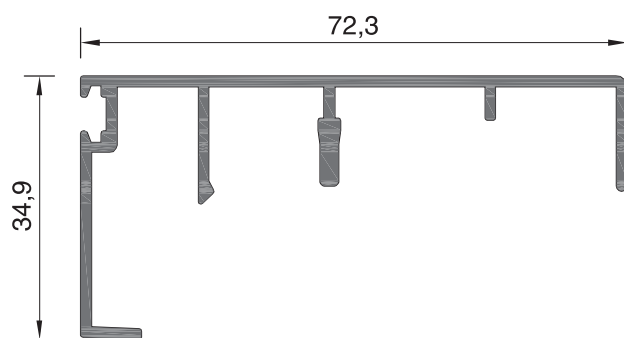
1430 gr/m

ΚΑΠΑΚΙ
Cover

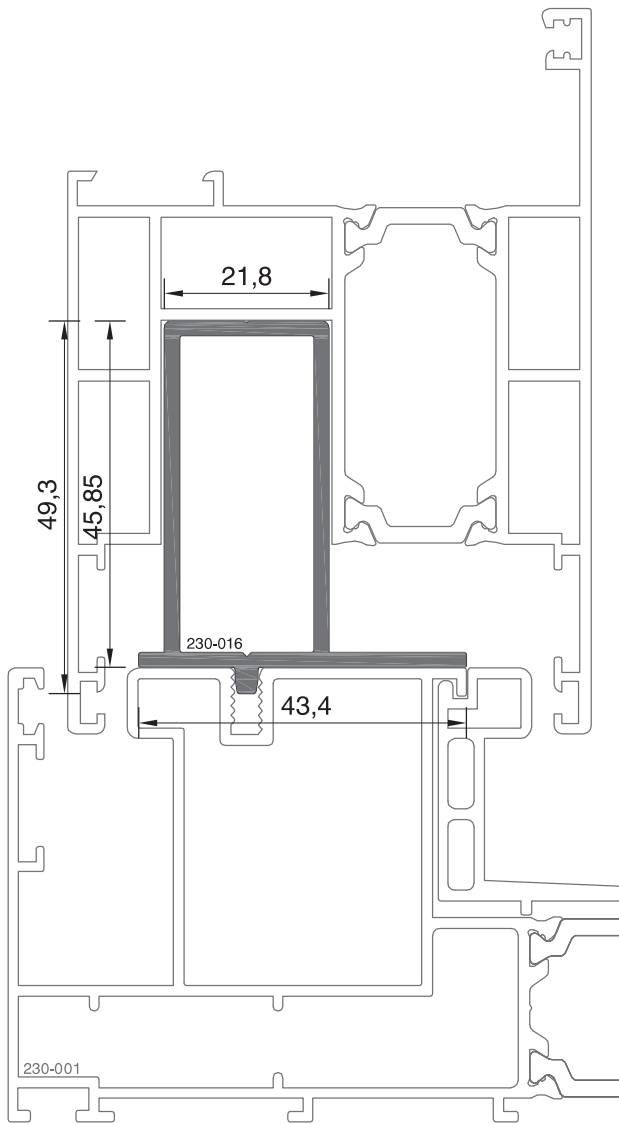
230-003

ΒΑΡΟΣ / Weight

648 gr/m



Κλίμακα / scale = 1 : 1



ΠΡΟΣΘΗΚΗ ΓΙΑ ΣΤΑΘΕΡΟ ΦΥΛΛΟ
Additional profile for fixed sash

230-016

ΒΑΡΟΣ / Weight

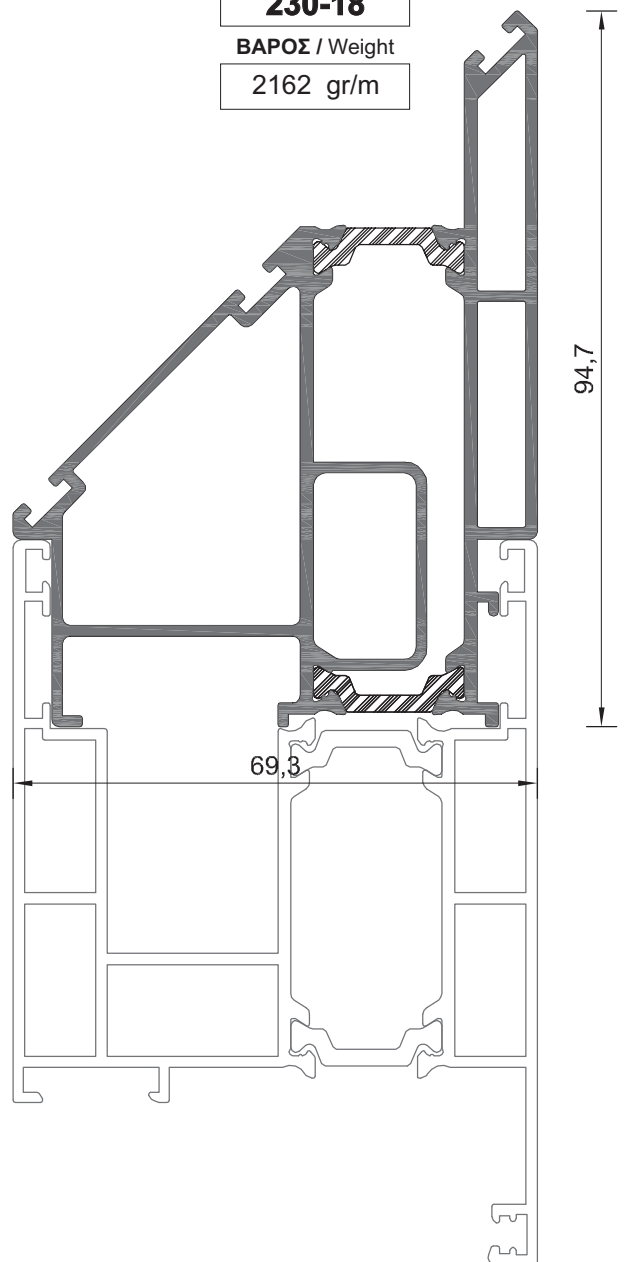
828 gr/m

ΜΠΙΝΙ ΓΙΑ ΓΩΝΙΑ 90°
Adjoining profile for 90° angle

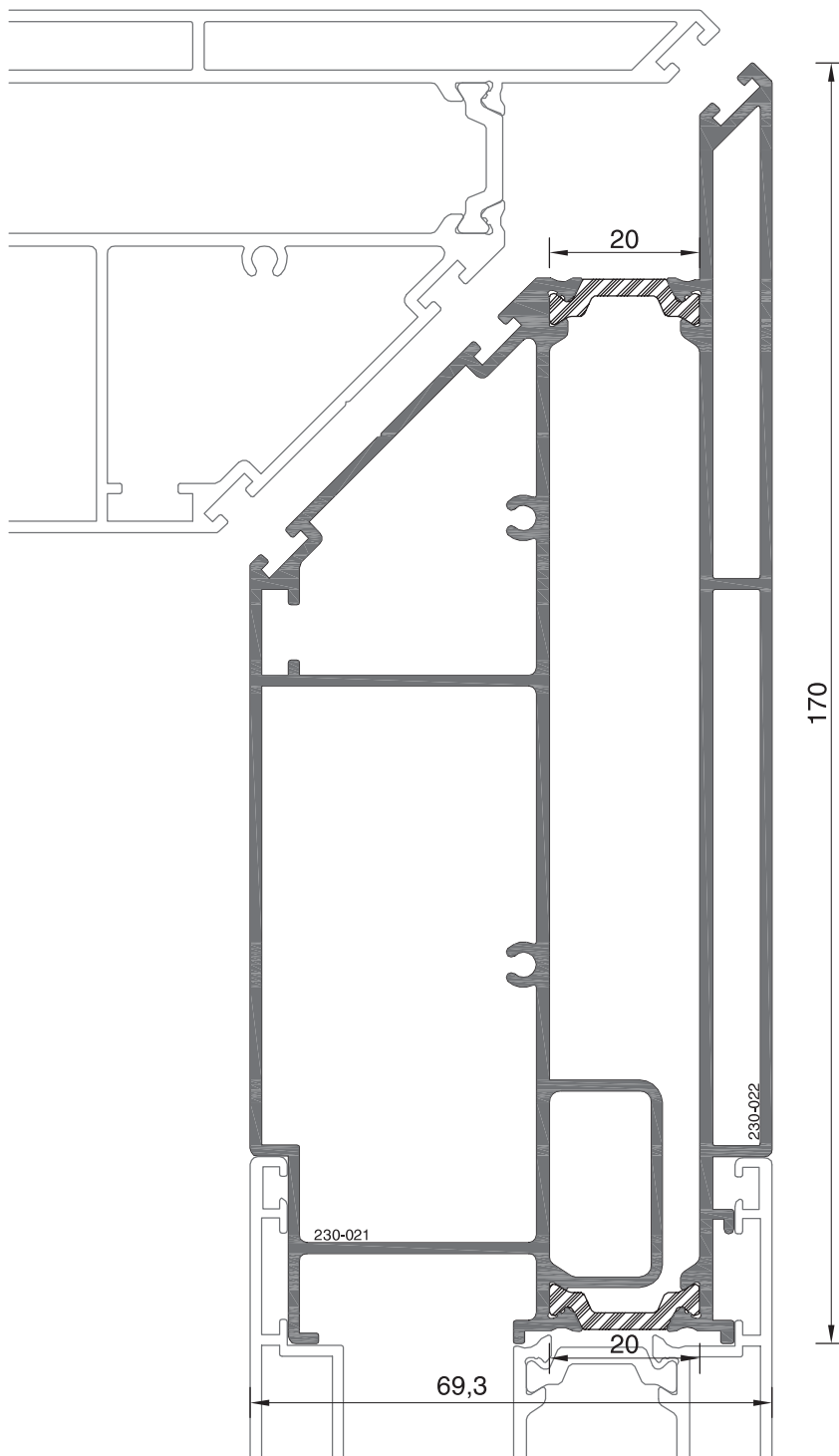
230-18

ΒΑΡΟΣ / Weight

2162 gr/m



Κλίμακα / scale = 1 : 1



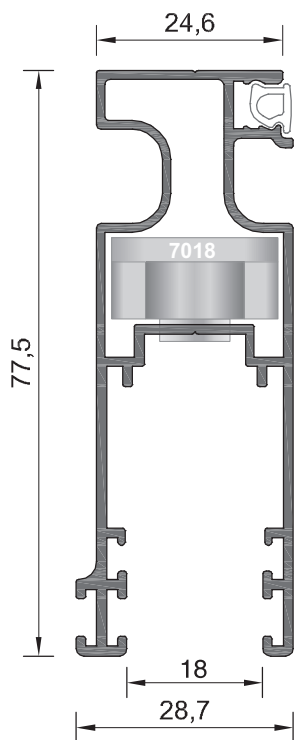
ΜΠΙΝΙ ΓΙΑ ΓΩΝΙΑ 90°
 Adjoining profile for 90° angle

230-22

ΒΑΡΟΣ / Weight

3701 gr/m

Κλίμακα / scale = 1 : 1



ΦΥΛΛΟ ΑΝΤΙΚΩΝΩΠΙΚΟ
Sash profile for mosquito-net

225-026

ΒΑΡΟΣ / Weight

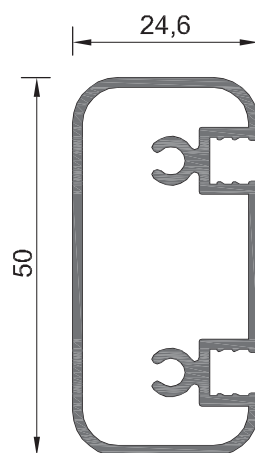
930 gr/m

ΓΩΝΙΑ ΣΥΝΔΕΣΕΩΣ
Extruded aluminium joint corner

7018

Συνεργάζεται με το
κούμπωμα αντικωνωπικού
Exalco (κωδ.9005)

Assembled with plastic clip for
mosquito-net frame
Exalco (Code 9005)

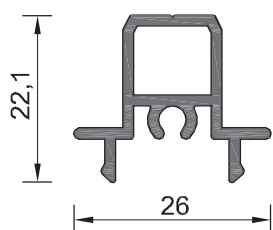


ΧΩΡΙΣΜΑ ΑΝΤΙΚΩΝΩΠΙΚΟΥ
Partition profile for mosquito-net

210-012

ΒΑΡΟΣ / Weight

678 gr/m

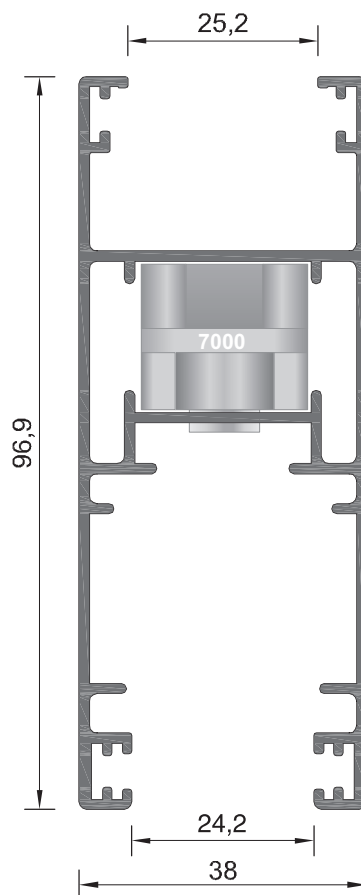


ΜΠΙΝΙ ΣΙΤΑΣ
Adjoining mosquito-net

210-013

ΒΑΡΟΣ / Weight

303 gr/m



ΦΥΛΛΟ ΠΑΤΖΟΥΡΙΟΥ
Sash for shutter

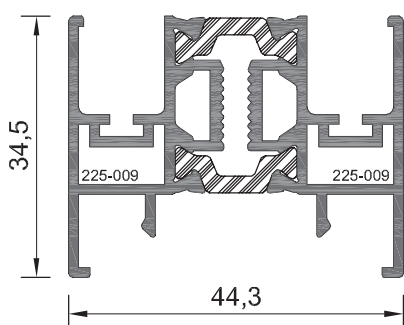
225-010

ΒΑΡΟΣ / Weight

1299 gr/m

ΜΗΧΑΝΙΚΗ ΓΩΝΙΑ ΣΥΝΔΕΣΕΩΣ
Mechanical joint corner

7000



ΜΠΙΝΙ ΦΙΛΗΤΟΥ
Adjoining profile

225-09

ΒΑΡΟΣ / Weight

1088 gr/m

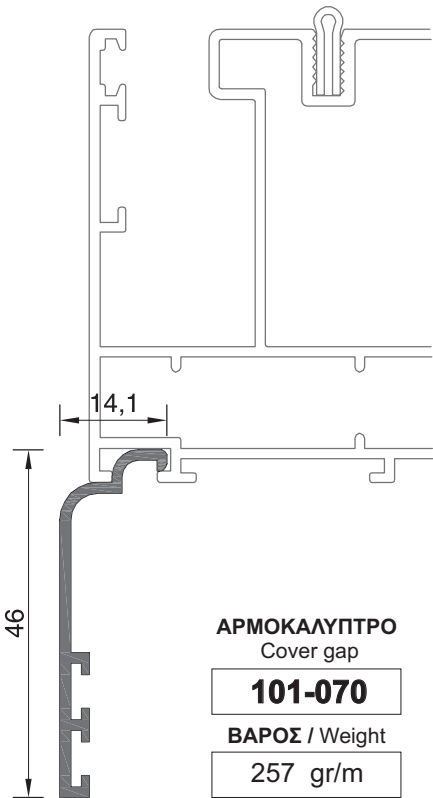
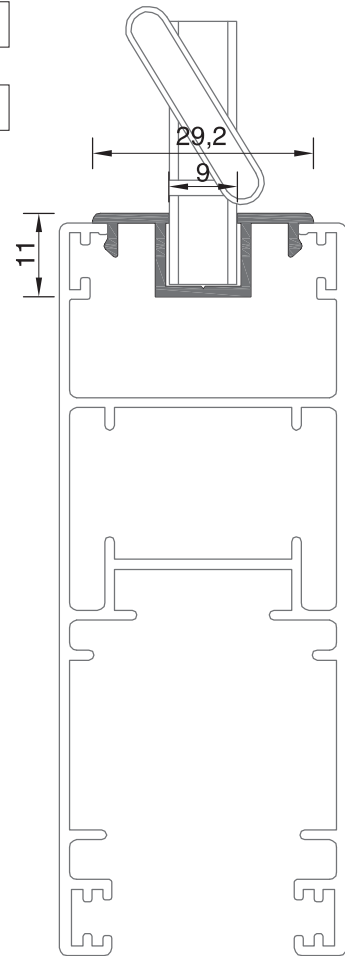
Κλίμακα / scale = 1 : 1

ΚΟΥΜΠΩΜΑ ΠΑΤΖΟΥΡΙΟΥ ΓΙΑ ΠΕΡΣΙΔΑ EX-51
Shutter sash clip for louver EX-51

205-014

ΒΑΡΟΣ / Weight

205 gr/m



ΑΡΜΟΚΑΛΥΠΤΡΟ
Cover gap

101-070

ΒΑΡΟΣ / Weight

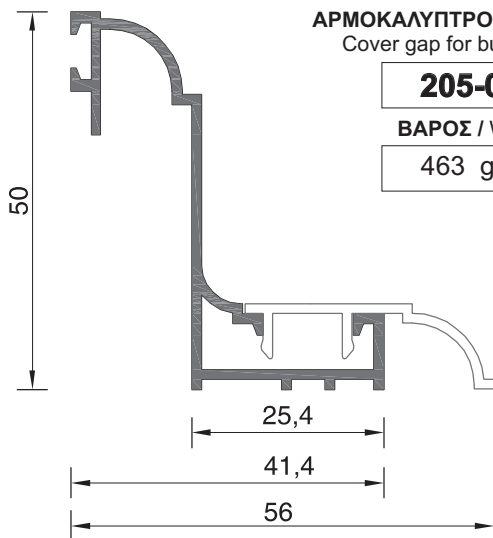
257 gr/m

ΑΡΜΟΚΑΛΥΠΤΡΟ ΓΙΑ ΧΩΝΕΥΤΑ
Cover gap for built-in window

205-036

ΒΑΡΟΣ / Weight

463 gr/m

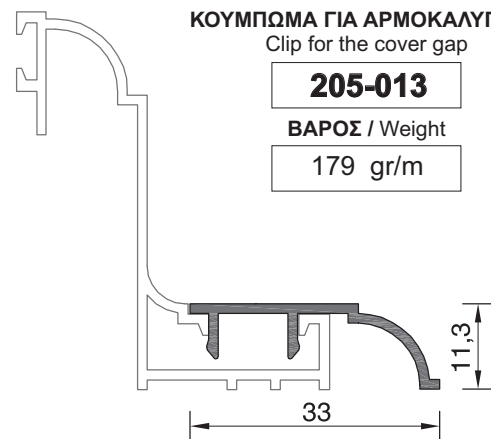


ΚΟΥΜΠΩΜΑ ΓΙΑ ΑΡΜΟΚΑΛΥΠΤΡΟ
Clip for the cover gap

205-013

ΒΑΡΟΣ / Weight

179 gr/m



Κλίμακα / scale = 1 : 1

ΠΗΧΑΚΙ
Glazing bead

101-078A

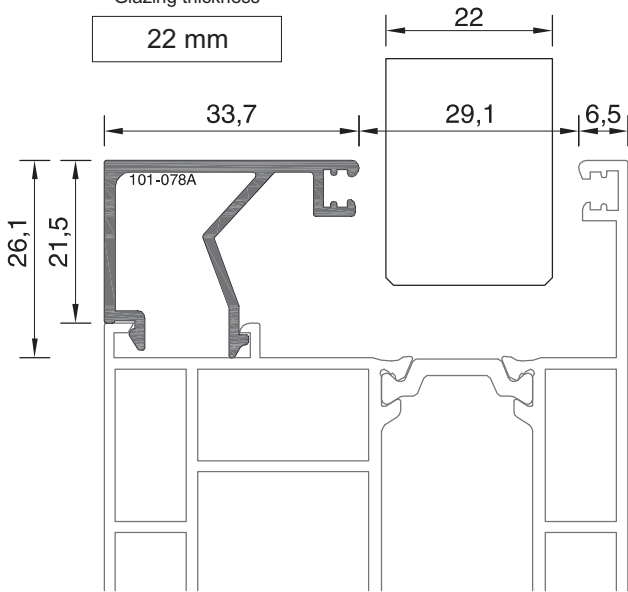
ΒΑΡΟΣ / Weight

391 gr/m

ΠΑΧΟΣ ΤΖΑΜΙΟΥ

Glazing thickness

22 mm



ΠΗΧΑΚΙ
Glazing bead

623325A

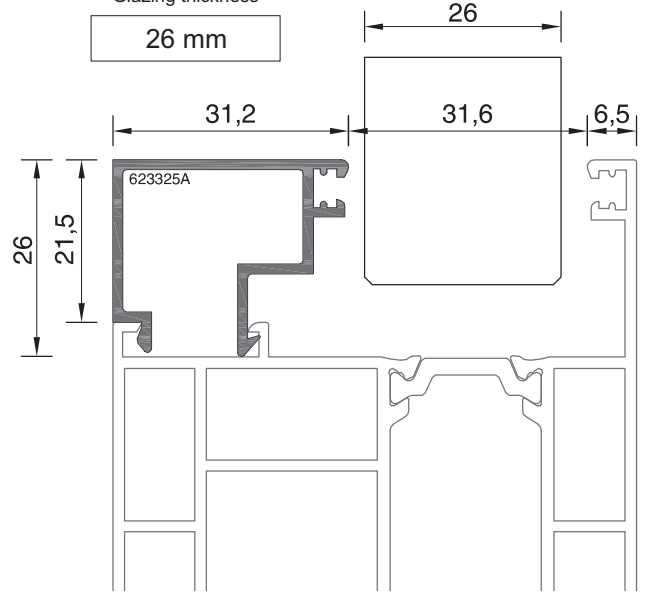
ΒΑΡΟΣ / Weight

350 gr/m

ΠΑΧΟΣ ΤΖΑΜΙΟΥ

Glazing thickness

26 mm



ΠΗΧΑΚΙ
Glazing bead

101-082A

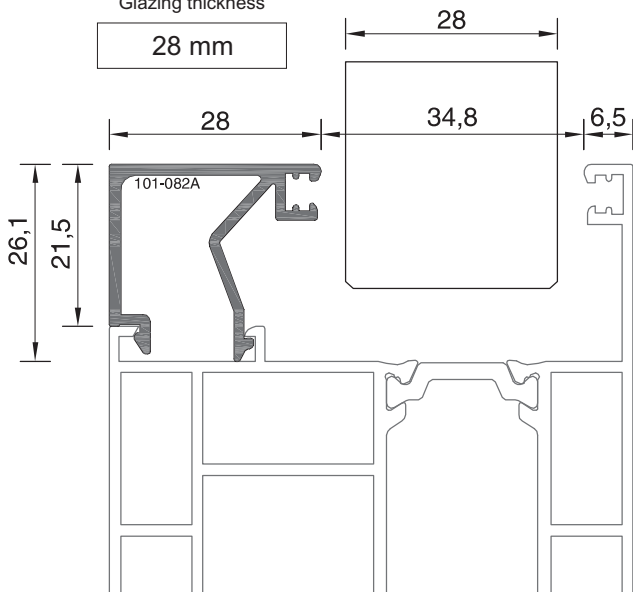
ΒΑΡΟΣ / Weight

367 gr/m

ΠΑΧΟΣ ΤΖΑΜΙΟΥ

Glazing thickness

28 mm



ΠΗΧΑΚΙ
Glazing bead

101-083

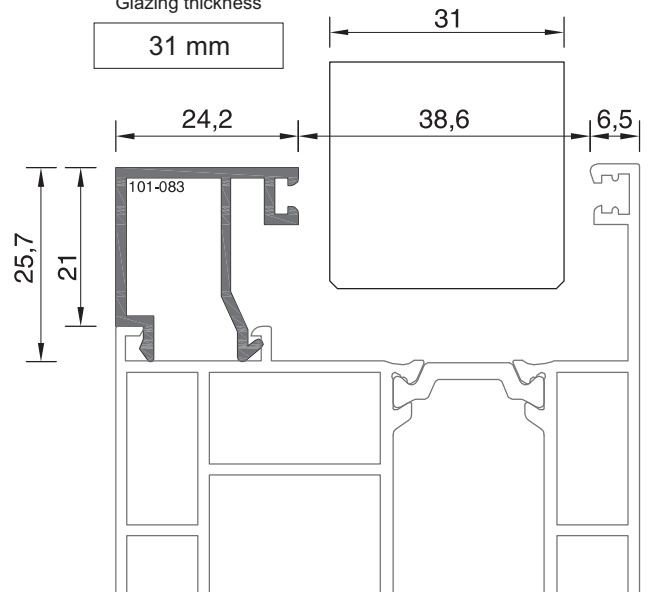
ΒΑΡΟΣ / Weight

310 gr/m

ΠΑΧΟΣ ΤΖΑΜΙΟΥ

Glazing thickness

31 mm



Κλίμακα / scale = 1 : 1

ΠΗΧΑΚΙ
Glazing bead

101-083A

ΒΑΡΟΣ / Weight

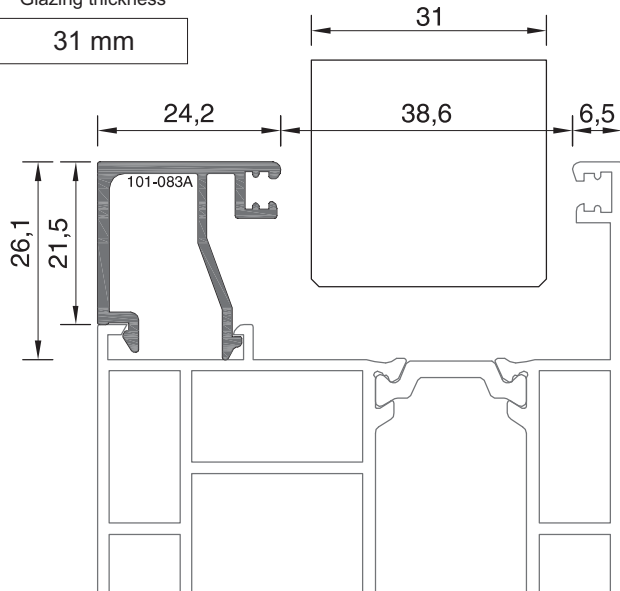
338 gr/m

ΠΑΧΟΣ ΤΖΑΜΙΟΥ

Glazing thickness

31 mm

**ΝΕΟ ΠΡΟΦΙΛ
NEW PROFILE**



ΠΗΧΑΚΙ
Glazing bead

101-079A

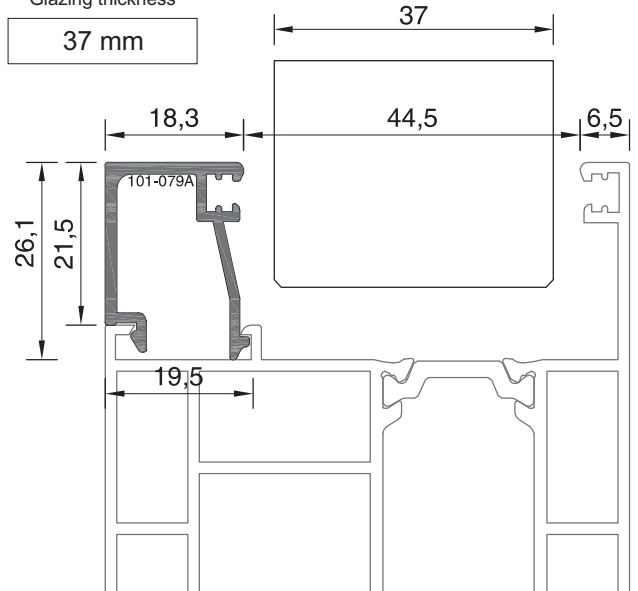
ΒΑΡΟΣ / Weight

301 gr/m

ΠΑΧΟΣ ΤΖΑΜΙΟΥ

Glazing thickness

37 mm



ΠΗΧΑΚΙ
Glazing bead

101-080

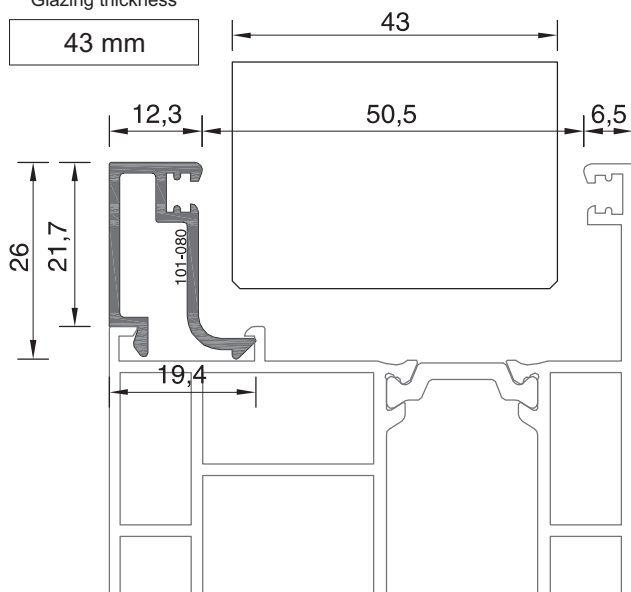
ΒΑΡΟΣ / Weight

289 gr/m

ΠΑΧΟΣ ΤΖΑΜΙΟΥ

Glazing thickness

43 mm



ΠΗΧΑΚΙ
Glazing bead

101-081

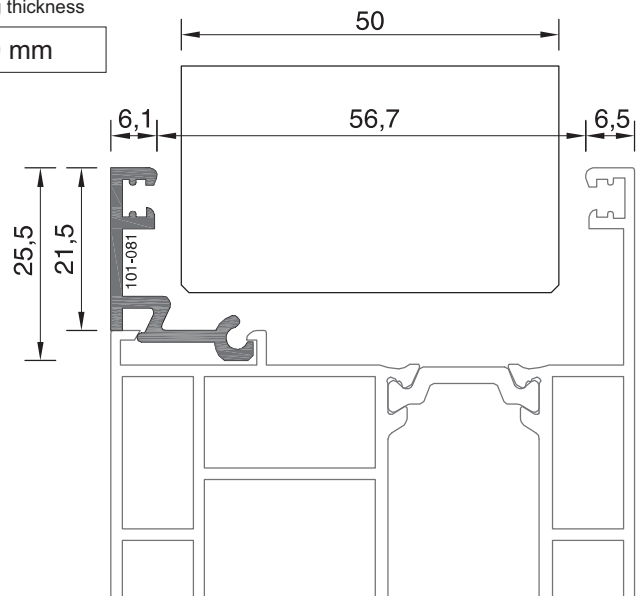
ΒΑΡΟΣ / Weight

235 gr/m

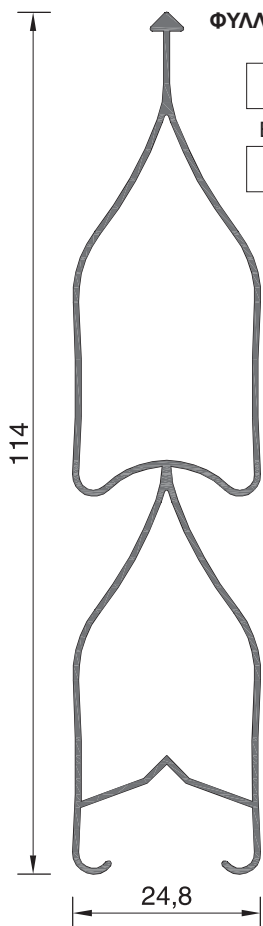
ΠΑΧΟΣ ΤΖΑΜΙΟΥ

Glazing thickness

50 mm



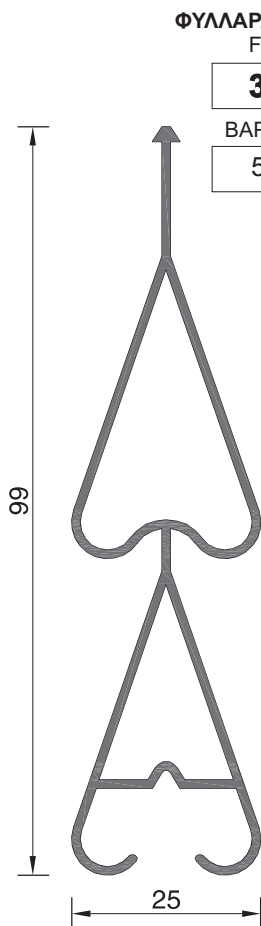
Κλίμακα / scale = 1 : 1



ΦΥΛΛΑΡΑΚΙ ΠΑΤΖΟΥΡΙΟΥ
Fixed louver

305-021A

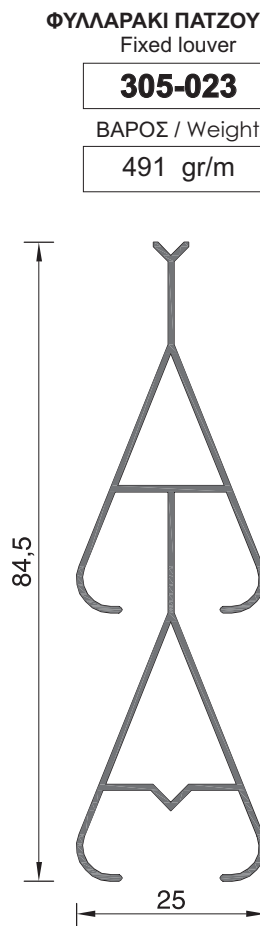
ΒΑΡΟΣ / Weight
606 gr/m



ΦΥΛΛΑΡΑΚΙ ΠΑΤΖΟΥΡΙΟΥ
Fixed louver

305-022

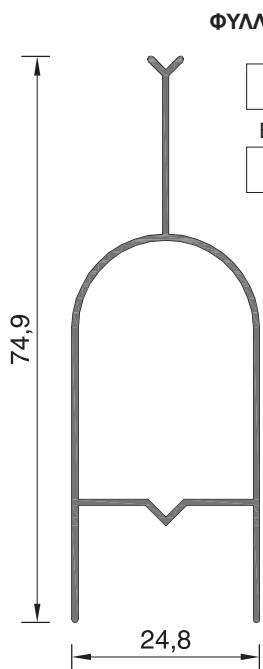
ΒΑΡΟΣ / Weight
592 gr/m



ΦΥΛΛΑΡΑΚΙ ΠΑΤΖΟΥΡΙΟΥ
Fixed louver

305-023

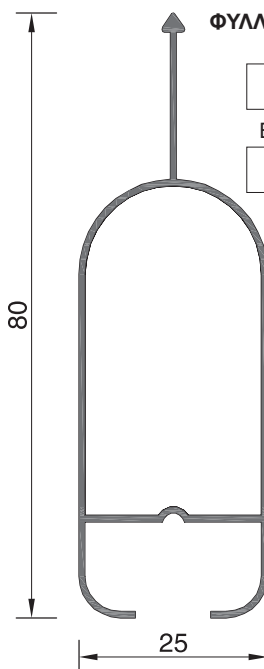
ΒΑΡΟΣ / Weight
491 gr/m



ΦΥΛΛΑΡΑΚΙ ΠΑΤΖΟΥΡΙΟΥ
Fixed louver

305-024

ΒΑΡΟΣ / Weight
363 gr/m



ΦΥΛΛΑΡΑΚΙ ΠΑΤΖΟΥΡΙΟΥ
Fixed louver

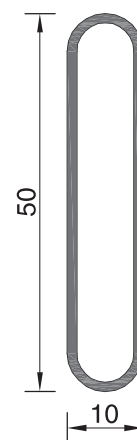
305-028

ΒΑΡΟΣ / Weight
408 gr/m

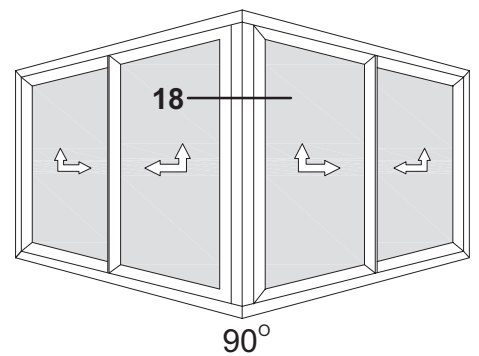
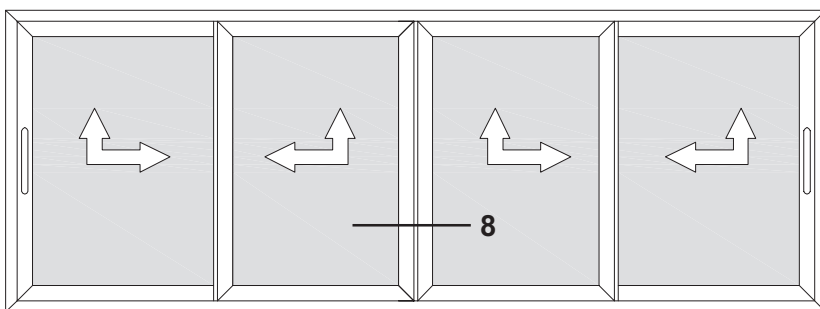
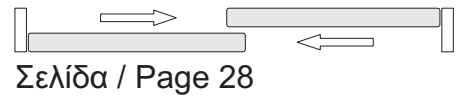
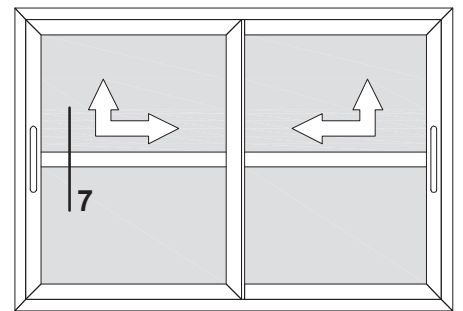
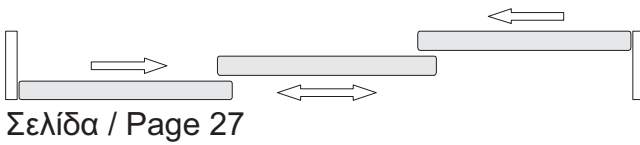
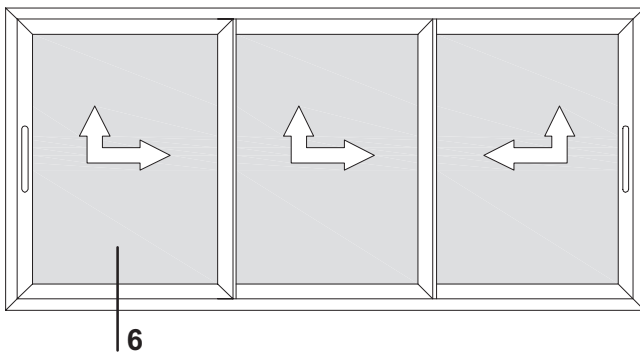
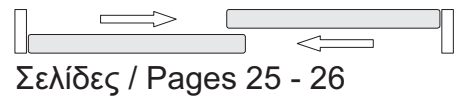
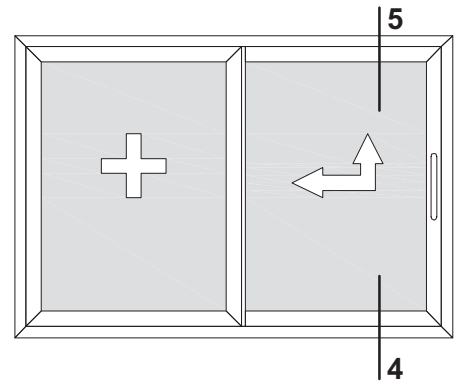
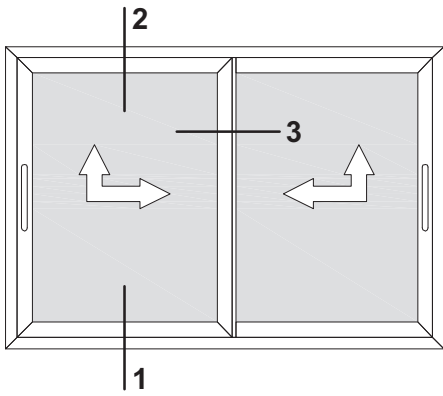
ΦΥΛΛΑΡΑΚΙ ΠΑΤΖΟΥΡΙΟΥ "ΟΒΑΛΙΝΑ"
Fixed louver

EX-51

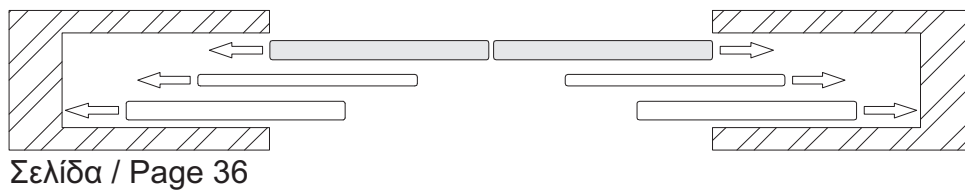
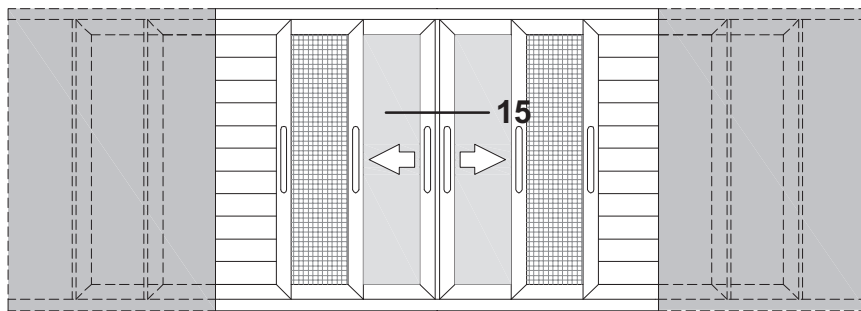
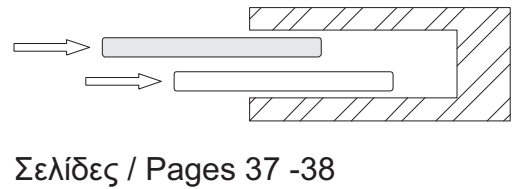
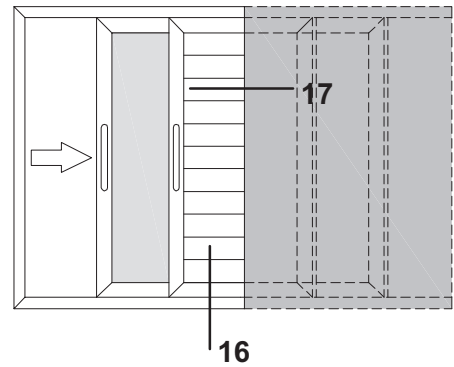
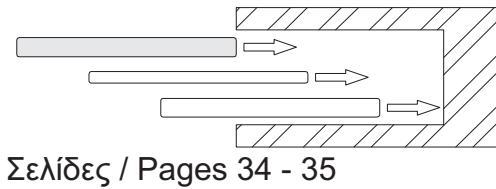
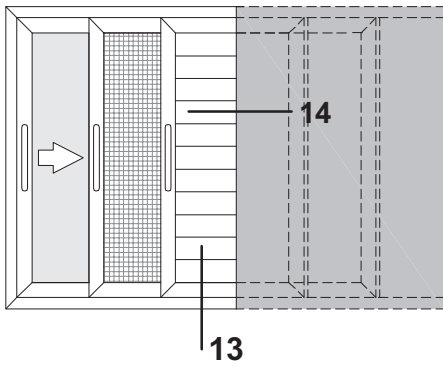
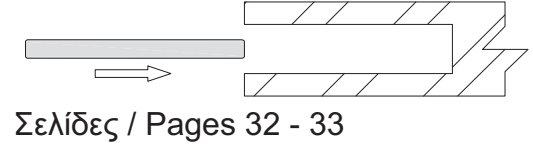
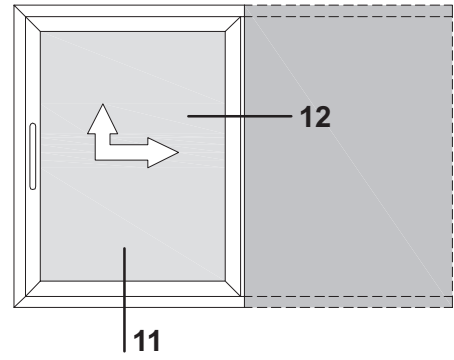
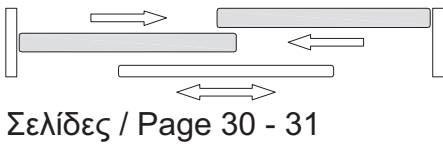
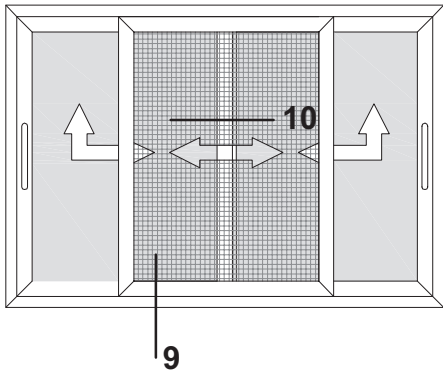
ΒΑΡΟΣ / Weight
349 gr/m

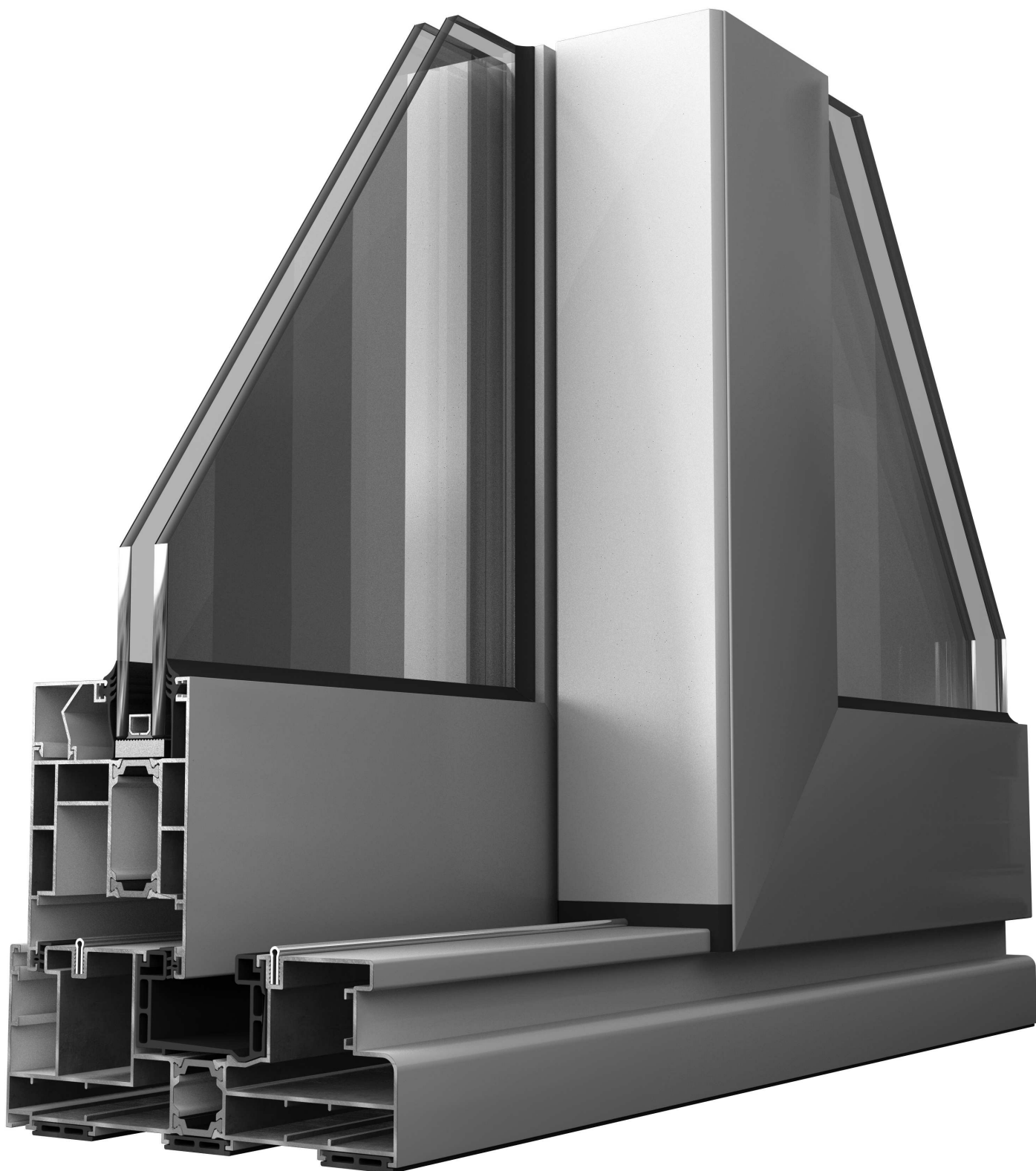


Κλίμακα / scale = 1 : 1

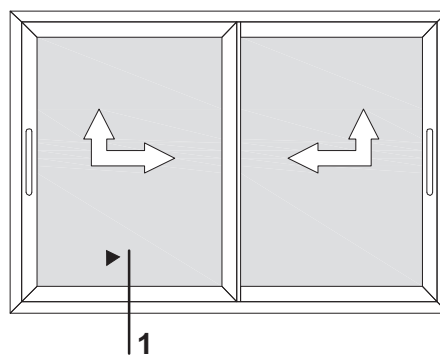


Σελίδα / Page 39

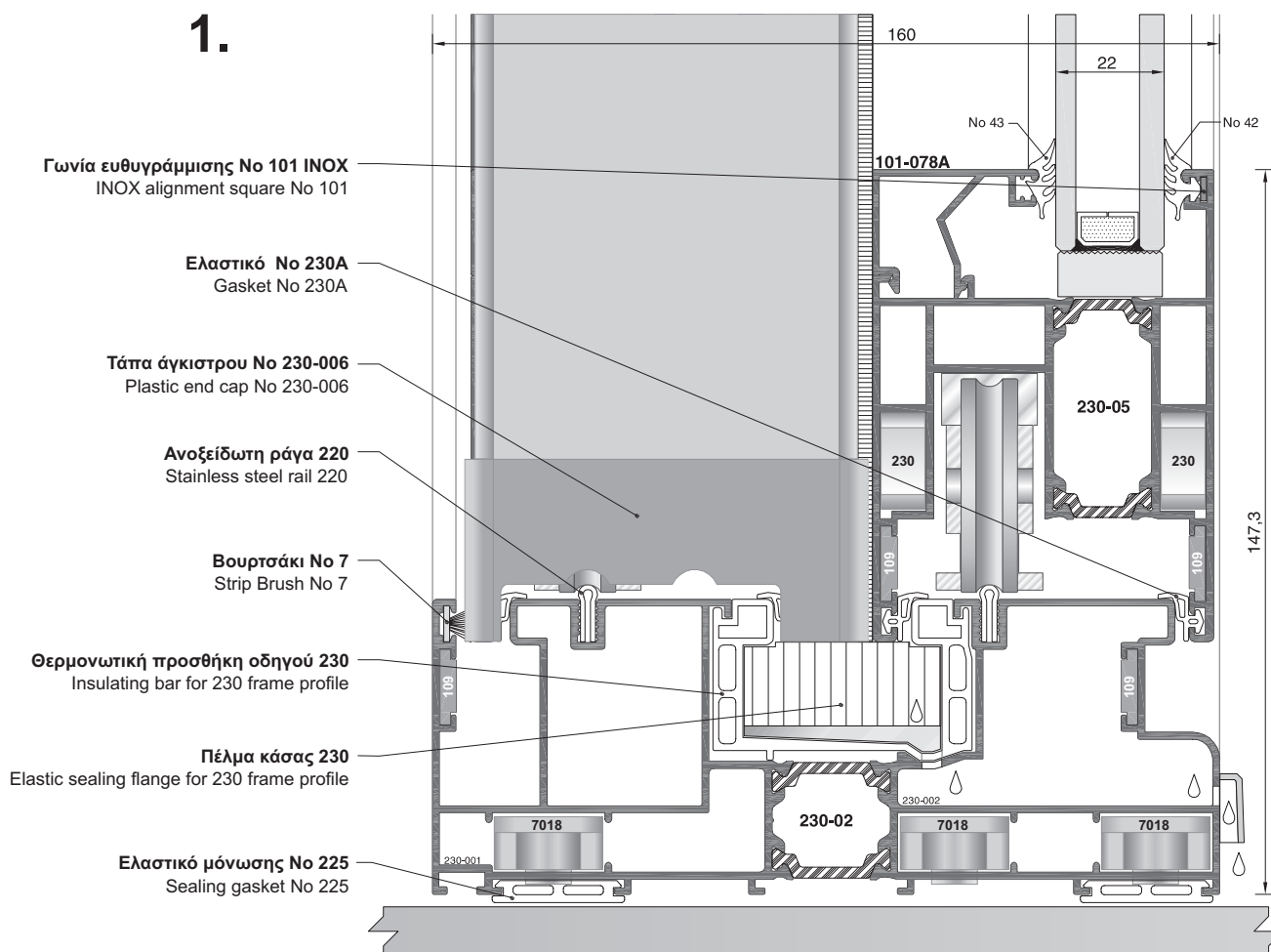




ΠΑΡΑΘΥΡΟ ΔΙΦΥΛΛΟ ΕΠΑΛΛΗΛΟ
DOUBLE-SASH WINDOW ON DOUBLE RAIL

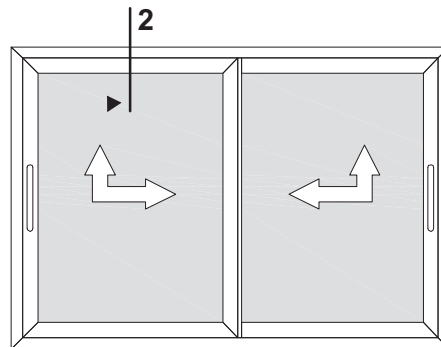


1.

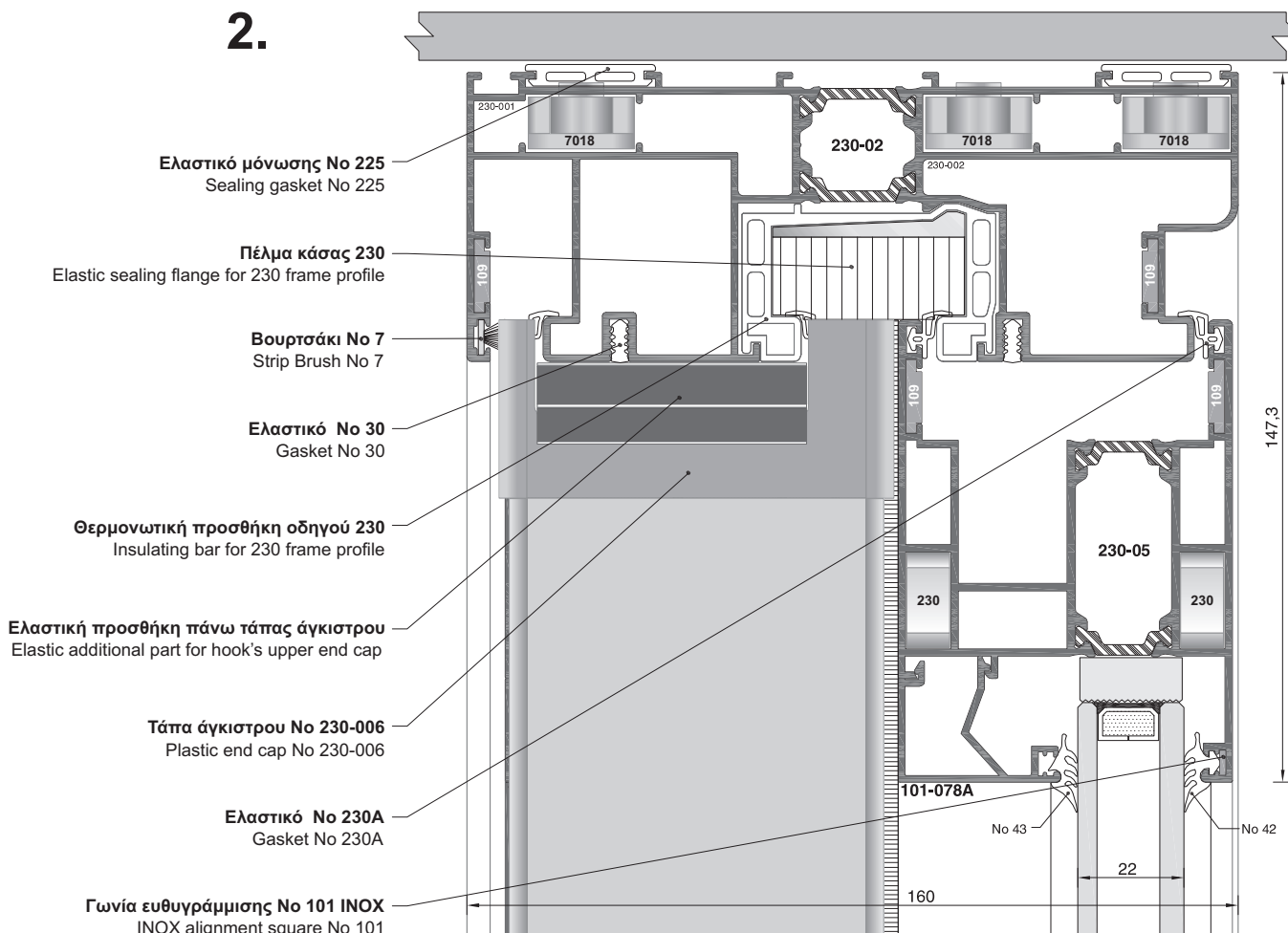


Κλίμακα / scale = 1 :1.5

**ΠΑΡΑΘΥΡΟ ΔΙΦΥΛΛΟ ΕΠΑΛΛΗΛΟ
DOUBLE-SASH WINDOW ON DOUBLE RAIL**

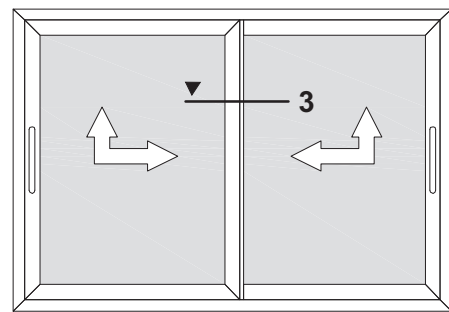


2.

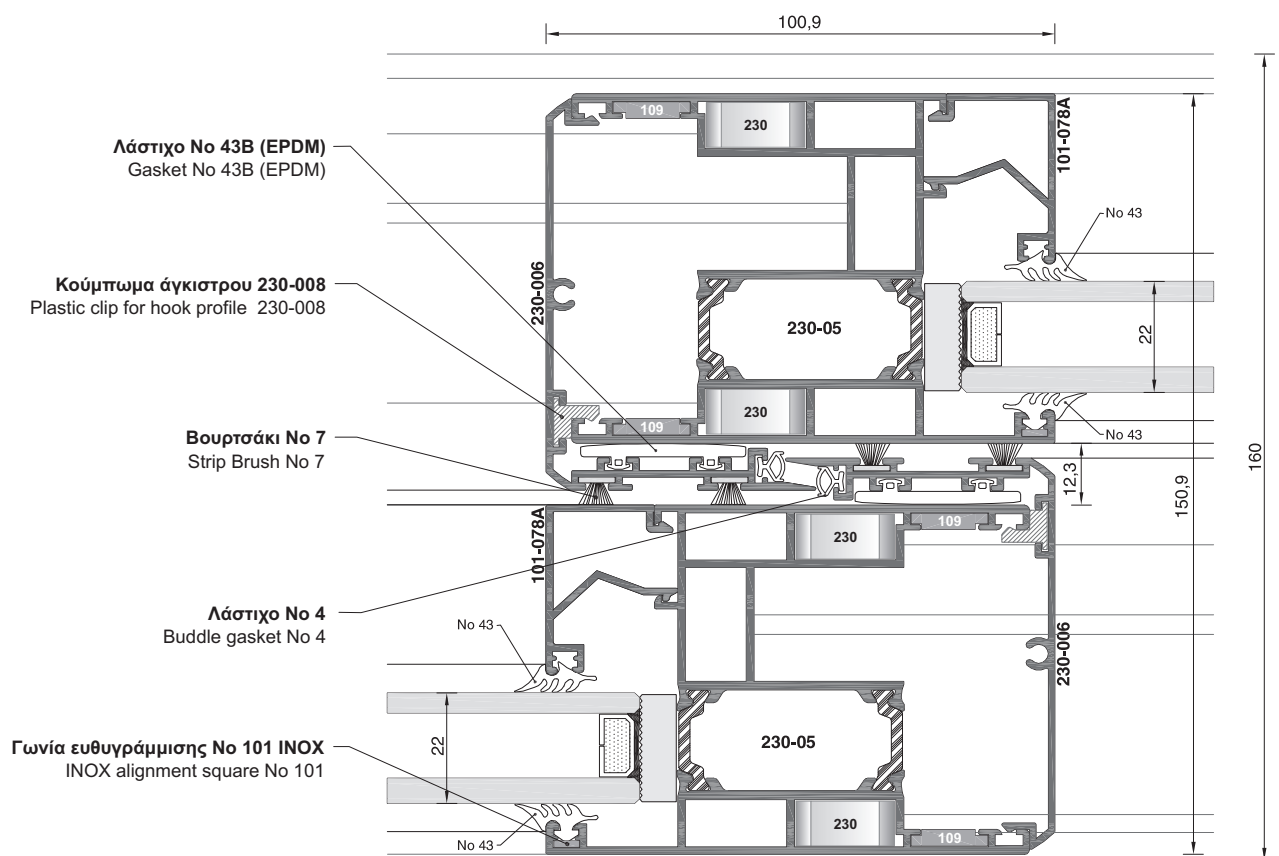


Κλίμακα / scale = 1 :1.5

**ΠΑΡΑΘΥΡΟ ΔΙΦΥΛΛΟ ΕΠΑΛΛΗΛΟ
DOUBLE-SASH WINDOW ON DOUBLE RAIL**

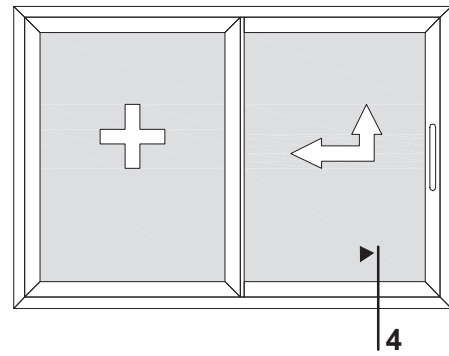


3.

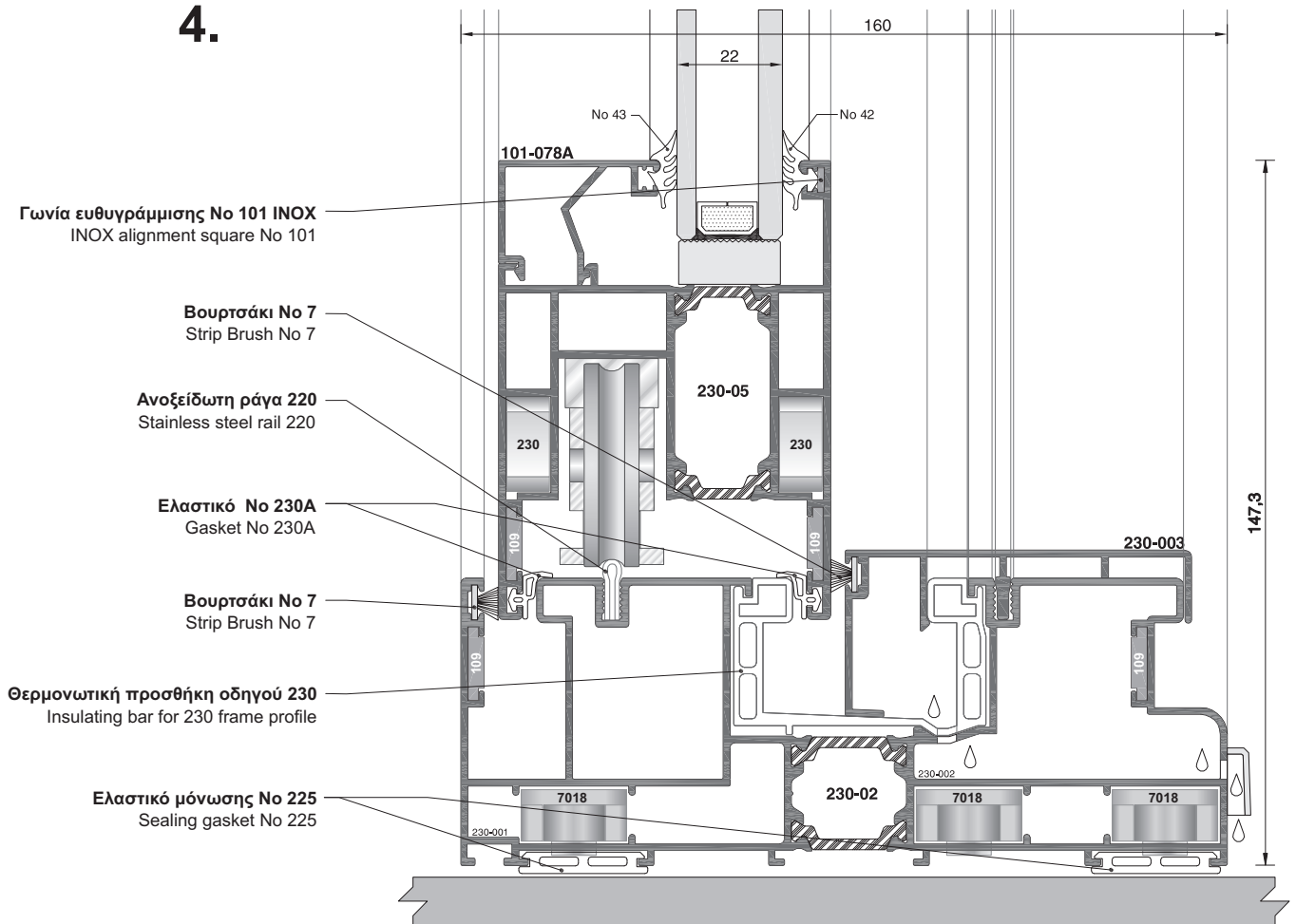


Κλίμακα / scale = 1 :1.5

ΠΑΡΑΘΥΡΟ ΕΠΑΛΛΗΛΟ ΜΕ ΤΟ ΕΝΑ ΦΥΛΛΟ ΣΤΑΘΕΡΟ
WINDOW ON DOUBLE RAIL WITH ONE FIXED SASH

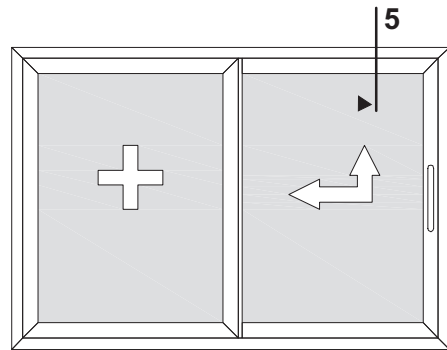


4.

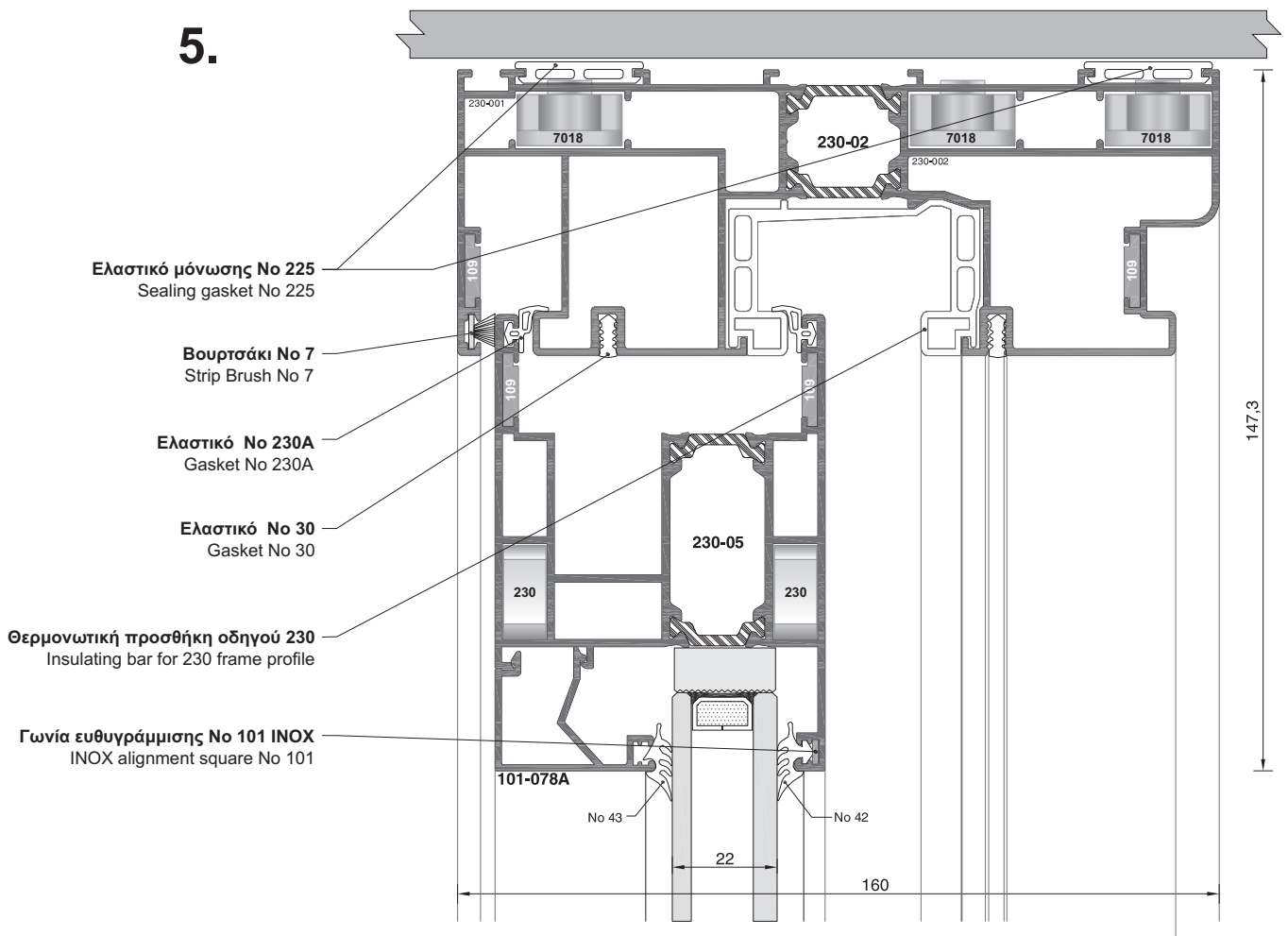


Κλίμακα / scale = 1 :1.5

ΠΑΡΑΘΥΡΟ ΕΠΑΛΛΗΛΟ ΜΕ ΤΟ ΕΝΑ ΦΥΛΛΟ ΣΤΑΘΕΡΟ
WINDOW ON DOUBLE RAIL WITH ONE FIXED SASH

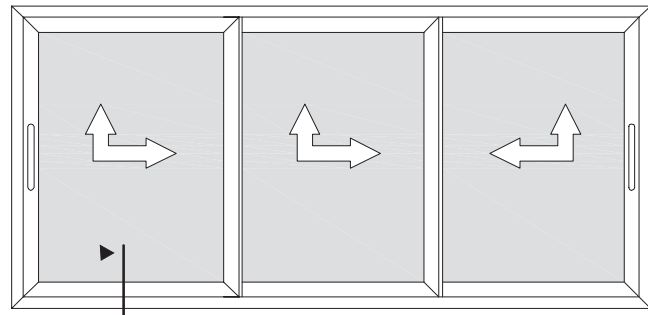


5.



Κλίμακα / scale = 1 :1.5

**ΠΑΡΑΘΥΡΟ ΤΡΙΦΥΛΛΟ ΕΠΑΛΛΗΛΟ
TRIPLE-SASH WINDOW ON TRIPLE RAIL**

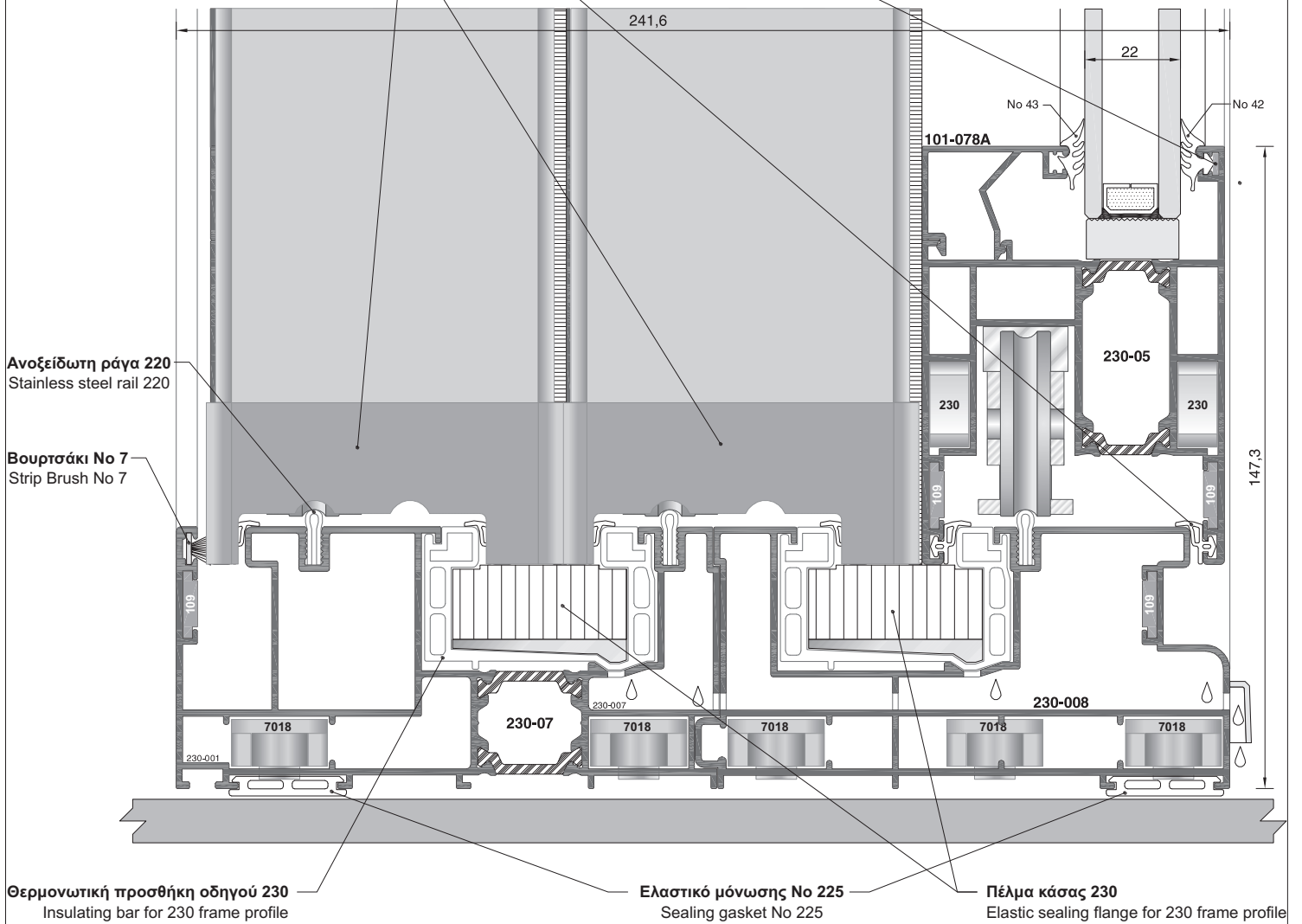


Γωνία ευθυγράμμισης No 101 INOX
INOX alignment square No 101

Ελαστικό No 230A
Gasket No 230A

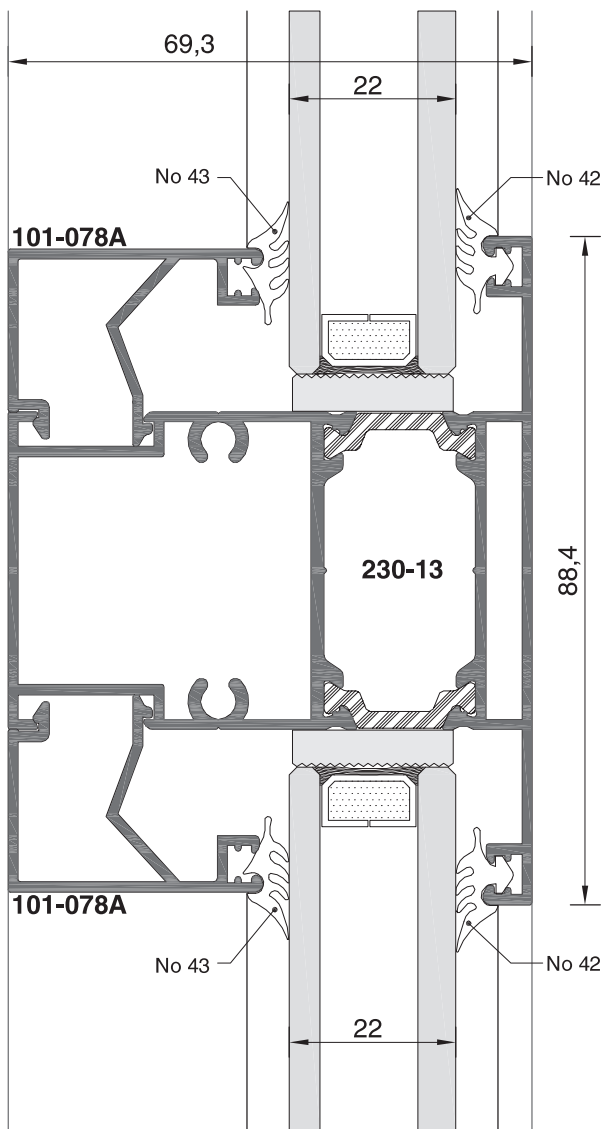
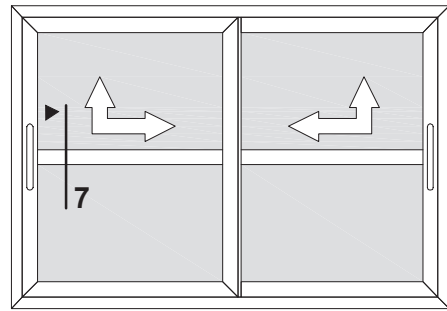
Τάπα άγκιστρου No 230-006
Plastic end cap No 230-006

6.



Κλίμακα / scale = 1 : 1.5

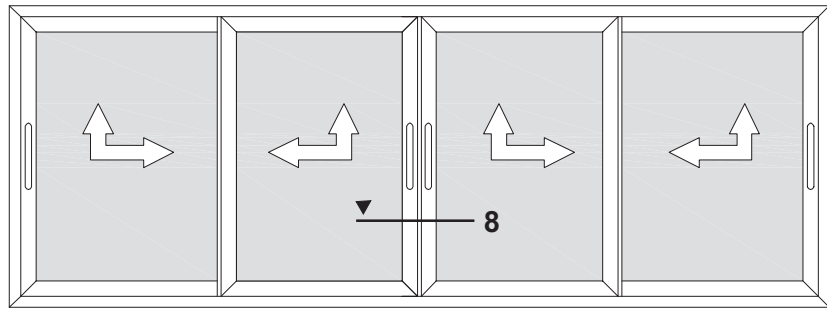
**ΠΑΡΑΘΥΡΟ ΔΙΦΥΛΛΟ ΕΠΑΛΛΗΛΟ
DOUBLE-SASH WINDOW ON DOUBLE RAIL**



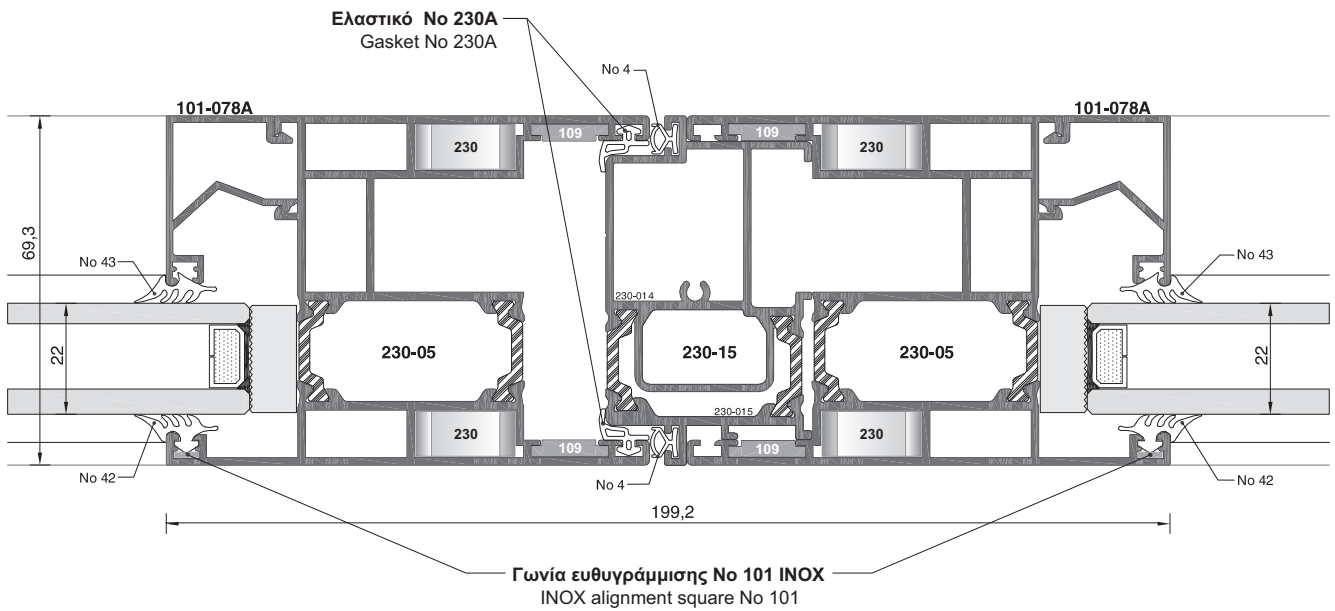
7.

Κλίμακα / scale = 1 : 1

**ΠΑΡΑΘΥΡΟ ΤΕΤΡΑΦΥΛΛΟ ΕΠΑΛΛΗΛΟ
FOUR-SASH WINDOW ON DOUBLE RAIL**

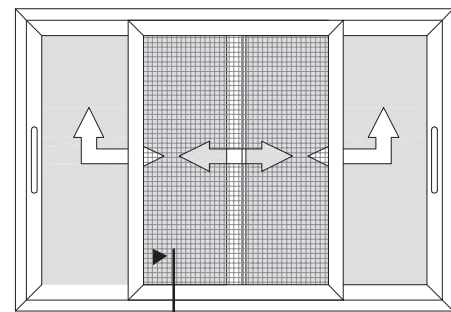


8.

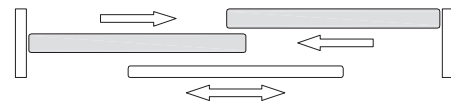


Κλίμακα / scale = 1 : 1,5

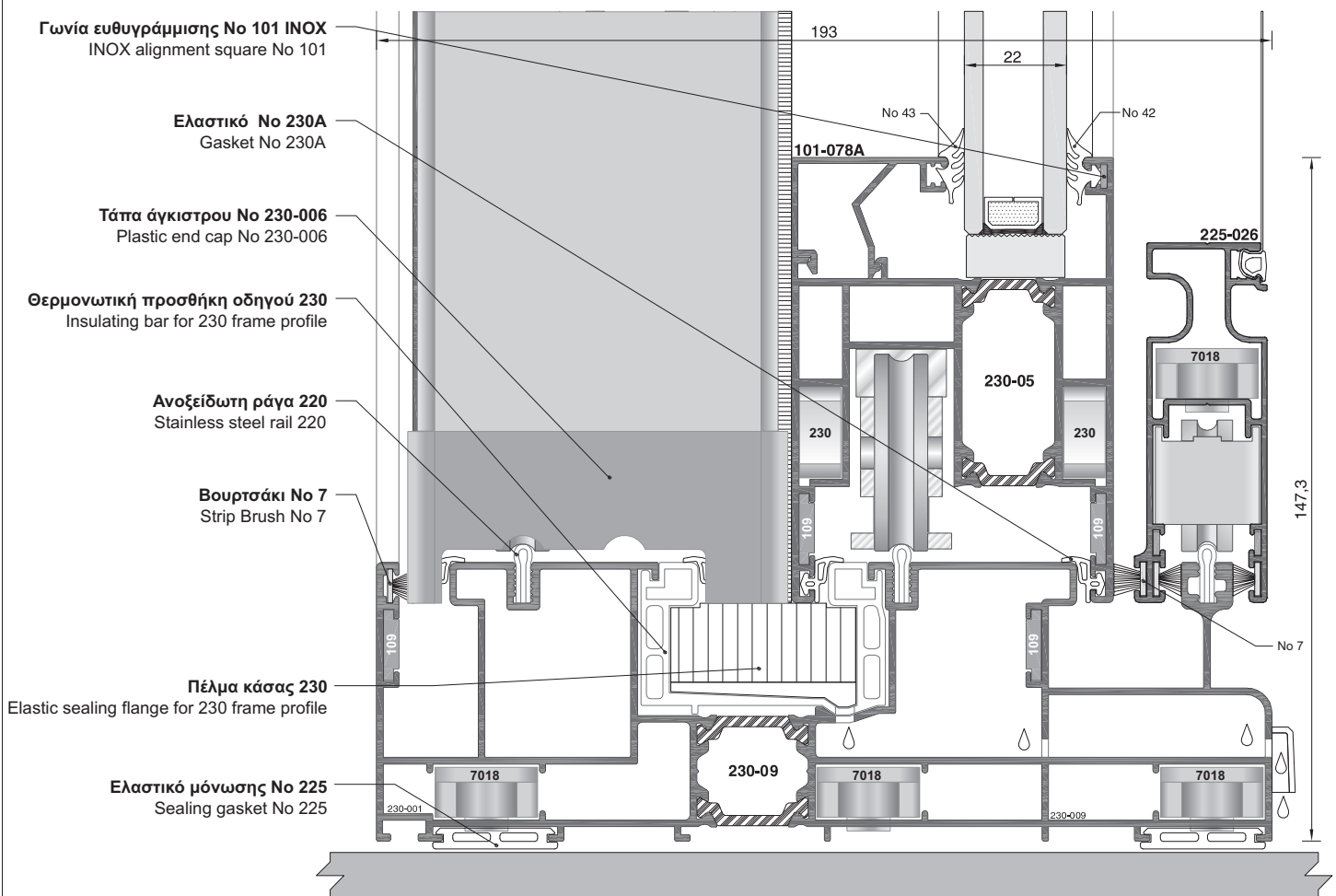
ΠΑΡΑΘΥΡΟ ΕΠΑΛΛΗΛΟ ΜΕ ΣΙΤΑ
SLIDING WINDOW WITH MOSQUITO-NET



9

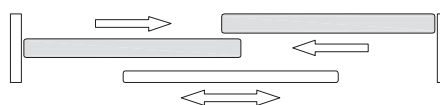
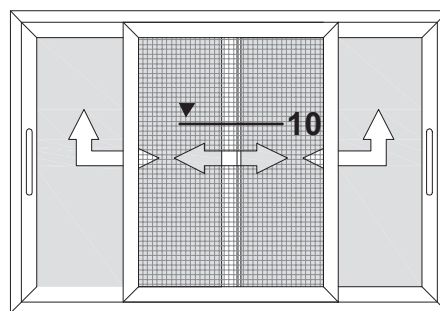


9.

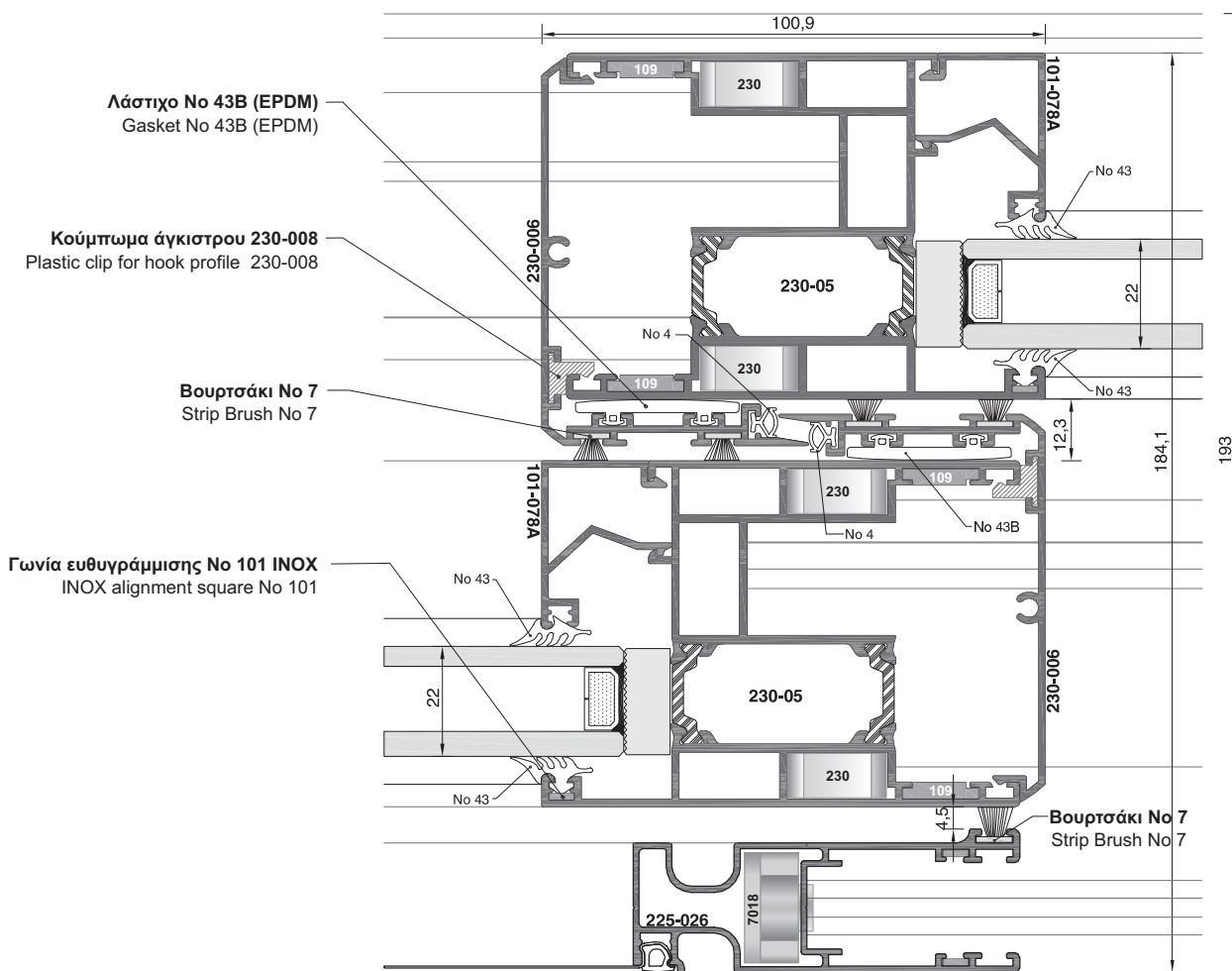


Κλίμακα / scale = 1 :1,5

ΠΑΡΑΘΥΡΟ ΕΠΑΛΛΗΛΟ ΜΕ ΣΙΤΑ
SLIDING WINDOW WITH MOSQUITO-NET

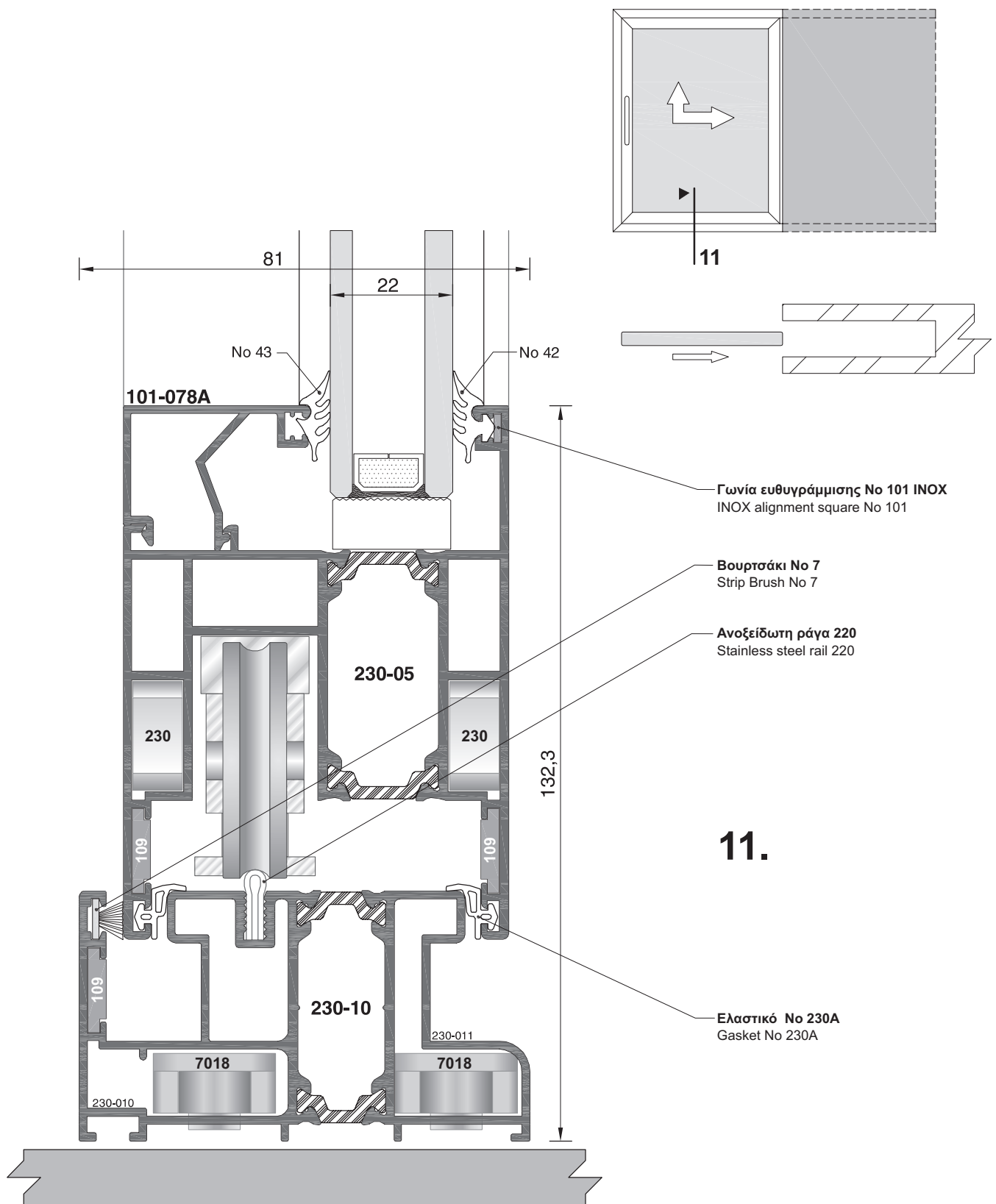


10.



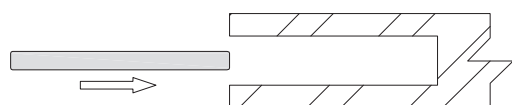
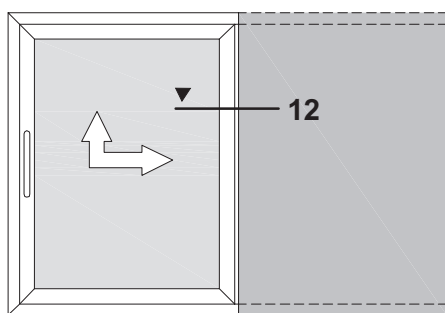
Κλίμακα / scale = 1 : 1,5

ΠΑΡΑΘΥΡΟ ΜΟΝΟΦΥΛΛΟ ΧΩΝΕΥΤΟ
BUILT-IN SINGLE SASH WINDOW

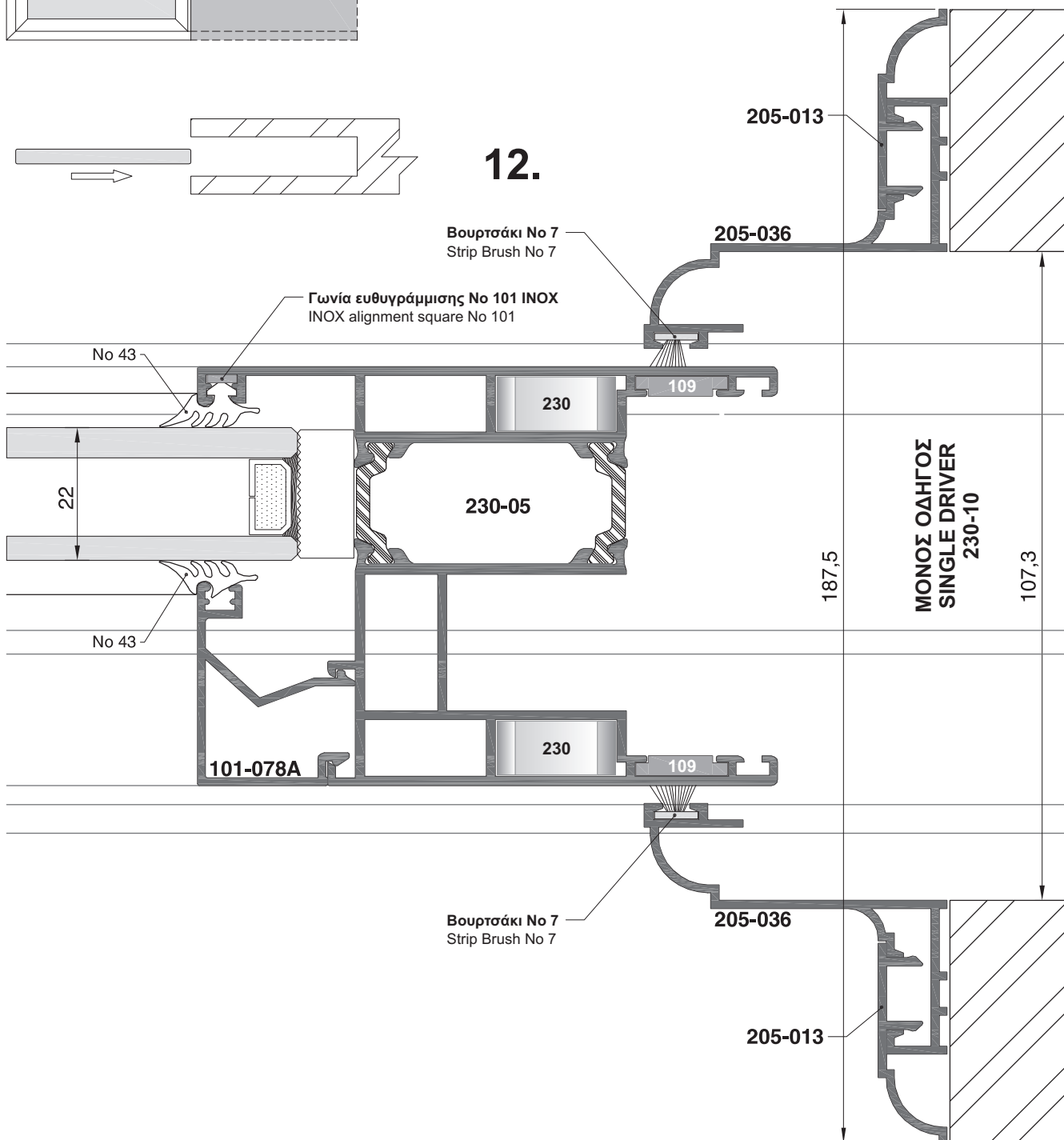


Κλίμακα / scale = 1 : 1

ΠΑΡΑΘΥΡΟ ΜΟΝΟΦΥΛΛΟ ΧΩΝΕΥΤΟ
BUILT-IN SINGLE SASH WINDOW

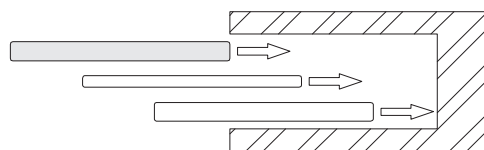
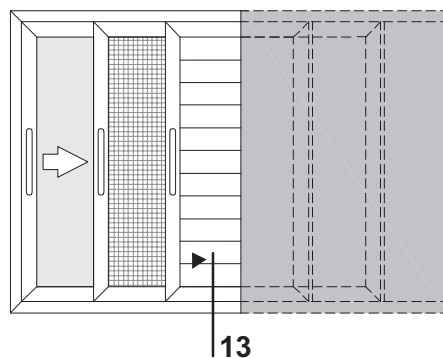


12.



Κλίμακα / scale = 1 : 1

ΠΑΡΑΘΥΡΟ ΧΩΝΕΥΤΟ ΜΕ ΣΙΤΑ ΚΑΙ ΠΑΤΖΟΥΡΙ
BUILT-IN WINDOW WITH MOSQUITO-NET AND SHUTTER



13.

Γωνία ευθυγράμμισης No 101 INOX
INOX alignment square No 101

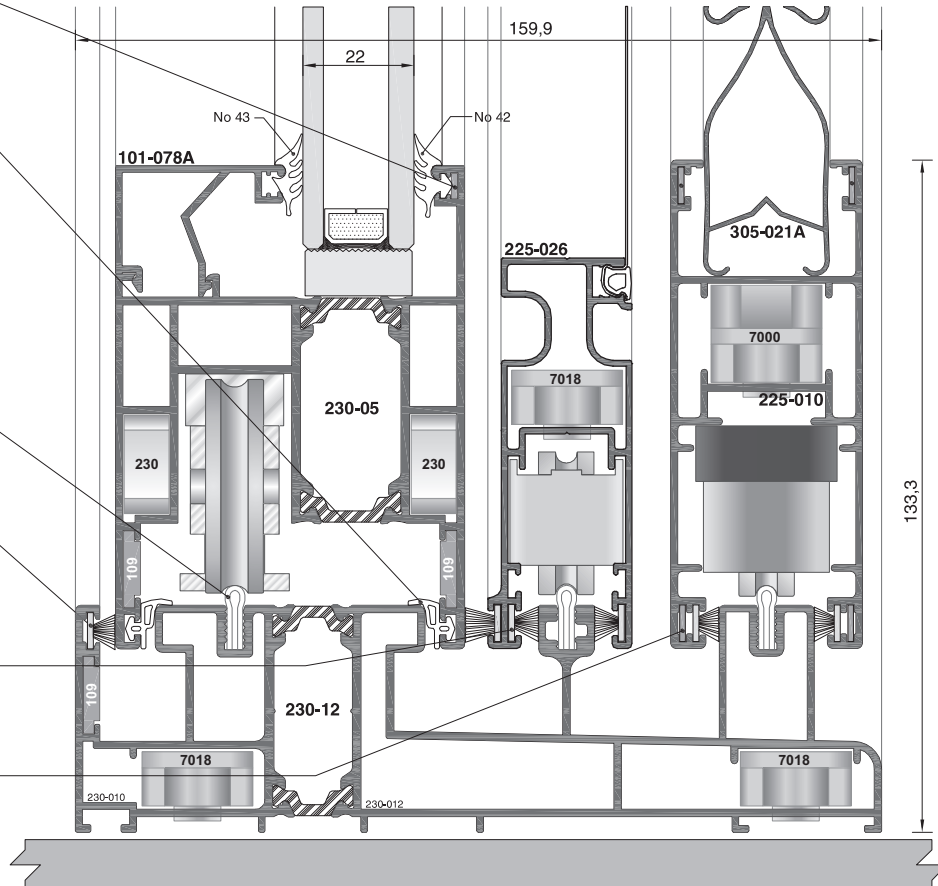
Ελαστικό No 230A
Gasket No 230A

Ανοξείδωτη ράγα 220
Stainless steel rail 220

Βουρτσάκι No 7
Strip Brush No 7

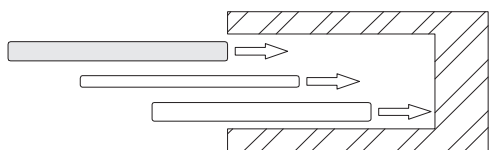
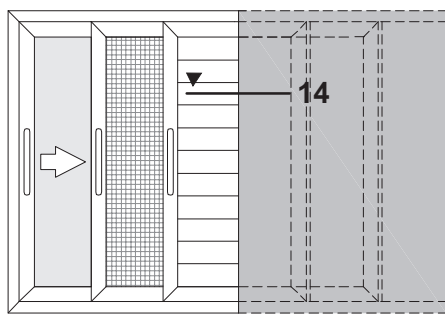
Βουρτσάκι No 7
Strip Brush No 7

Γωνία ευθυγράμμισης No 101 INOX
INOX alignment square No 101



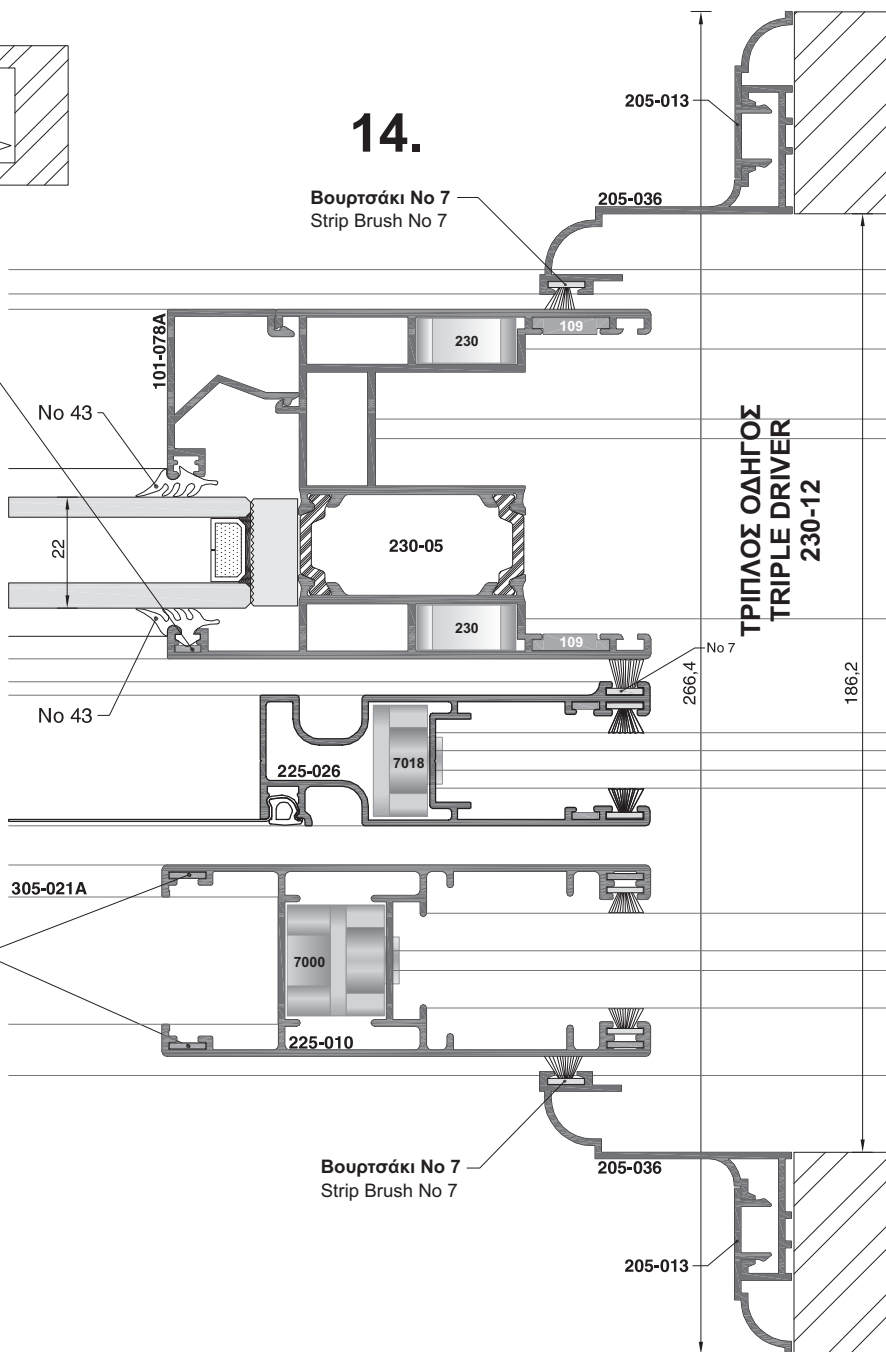
Κλίμακα / scale = 1 : 1,5

ΠΑΡΑΘΥΡΟ ΧΩΝΕΥΤΟ ΜΕ ΣΙΤΑ ΚΑΙ ΠΑΤΖΟΥΡΙ
BUILT-IN WINDOW WITH MOSQUITO-NET AND SHUTTER



14.

Γωνία ευθυγράμμισης No 101 INOX
INOX alignment square No 101

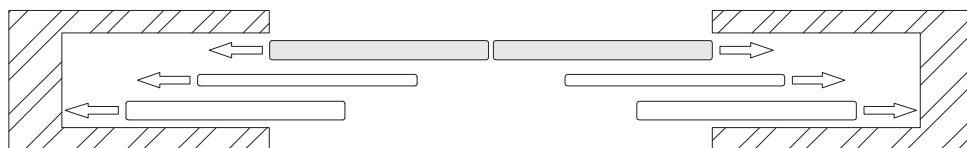
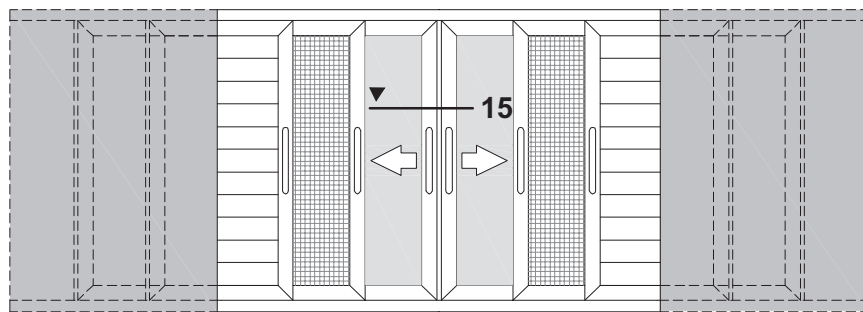


Γωνία ευθυγράμμισης No 101 INOX
INOX alignment square No 101

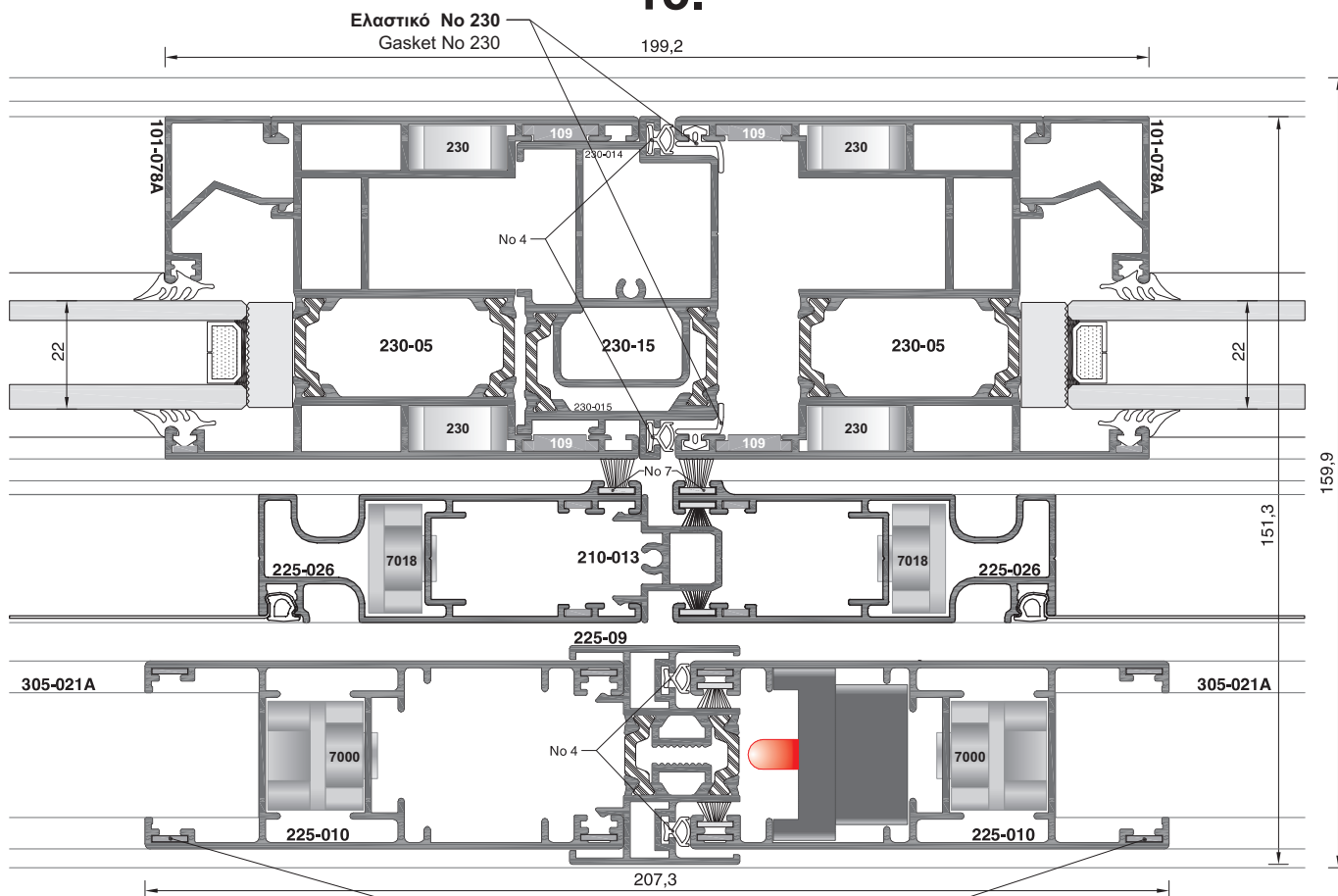
Βουρσάκι No 7
Strip Brush No 7

Κλίμακα / scale = 1 : 1,5

ΠΑΡΑΘΥΡΟ ΧΩΝΕΥΤΟ ΜΕ ΣΙΤΑ ΚΑΙ ΠΑΤΖΟΥΡΙ
BUILT-IN WINDOW WITH MOSQUITO-NET AND SHUTTER



15.

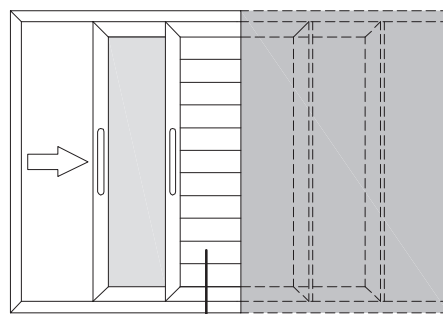


ΤΡΙΠΛΟΣ ΟΔΗΓΟΣ
TRIPLE DRIVER
230-12

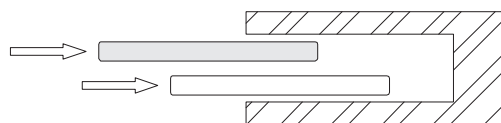
Γωνία ευθυγράμμισης No 101 INOX
 INOX alignment square No 101

Κλίμακα / scale = 1 : 1,5

**ΠΑΡΑΘΥΡΟ ΧΩΝΕΥΤΟ ΜΕ ΠΑΤΖΟΥΡΙ
BUILT-IN WINDOW WITH SHUTTER**



16



16.

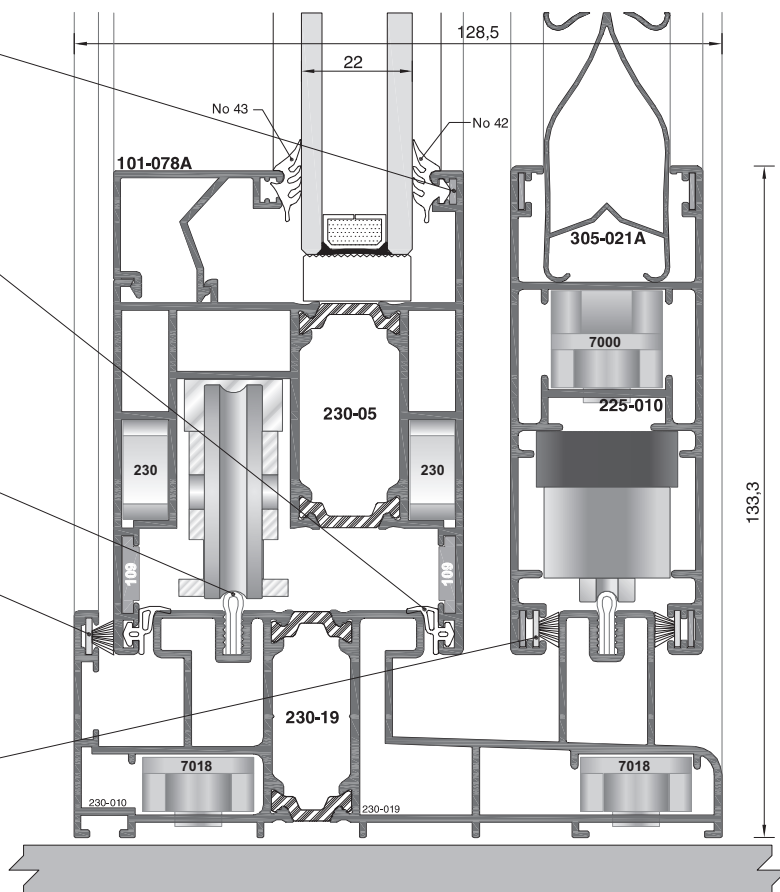
Γωνία ευθυγράμμισης No 101 INOX
INOX alignment square No 101

Ελαστικό No 230A
Gasket No 230A

Ανοξείδωτη ράγα 220
Stainless steel rail 220

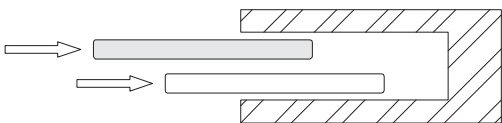
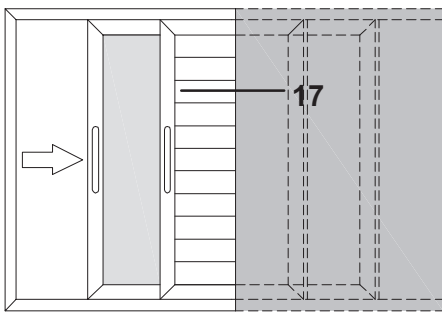
Βουρτσάκι No 7
Strip Brush No 7

Βουρτσάκι No 7
Strip Brush No 7



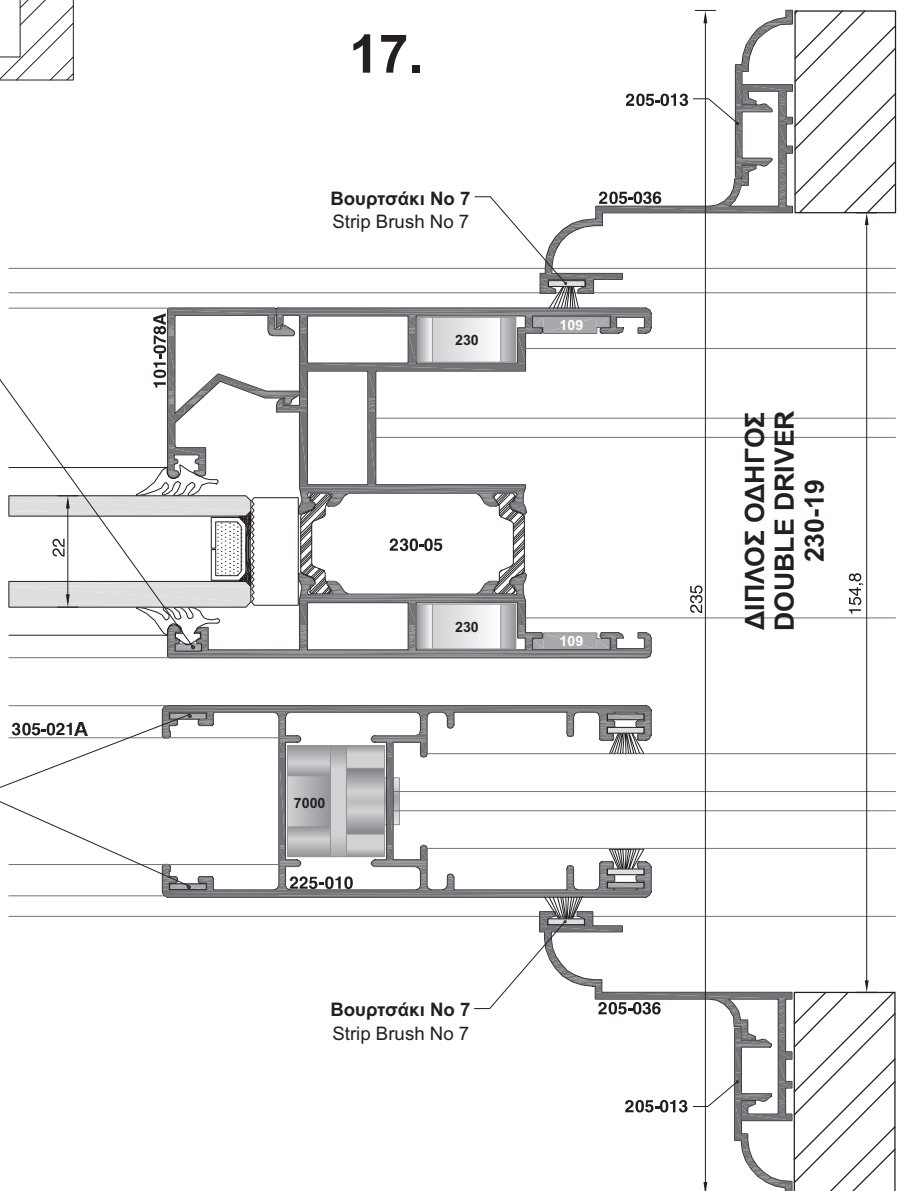
Κλίμακα / scale = 1 :1,5

ΠΑΡΑΘΥΡΟ ΧΩΝΕΥΤΟ ΜΕ ΠΑΤΖΟΥΡΙ
BUILT-IN WINDOW WITH SHUTTER



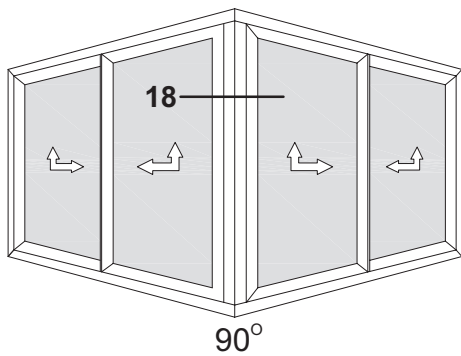
17.

Γωνία ευθυγράμμισης No 101 INOX
INOX alignment square No 101

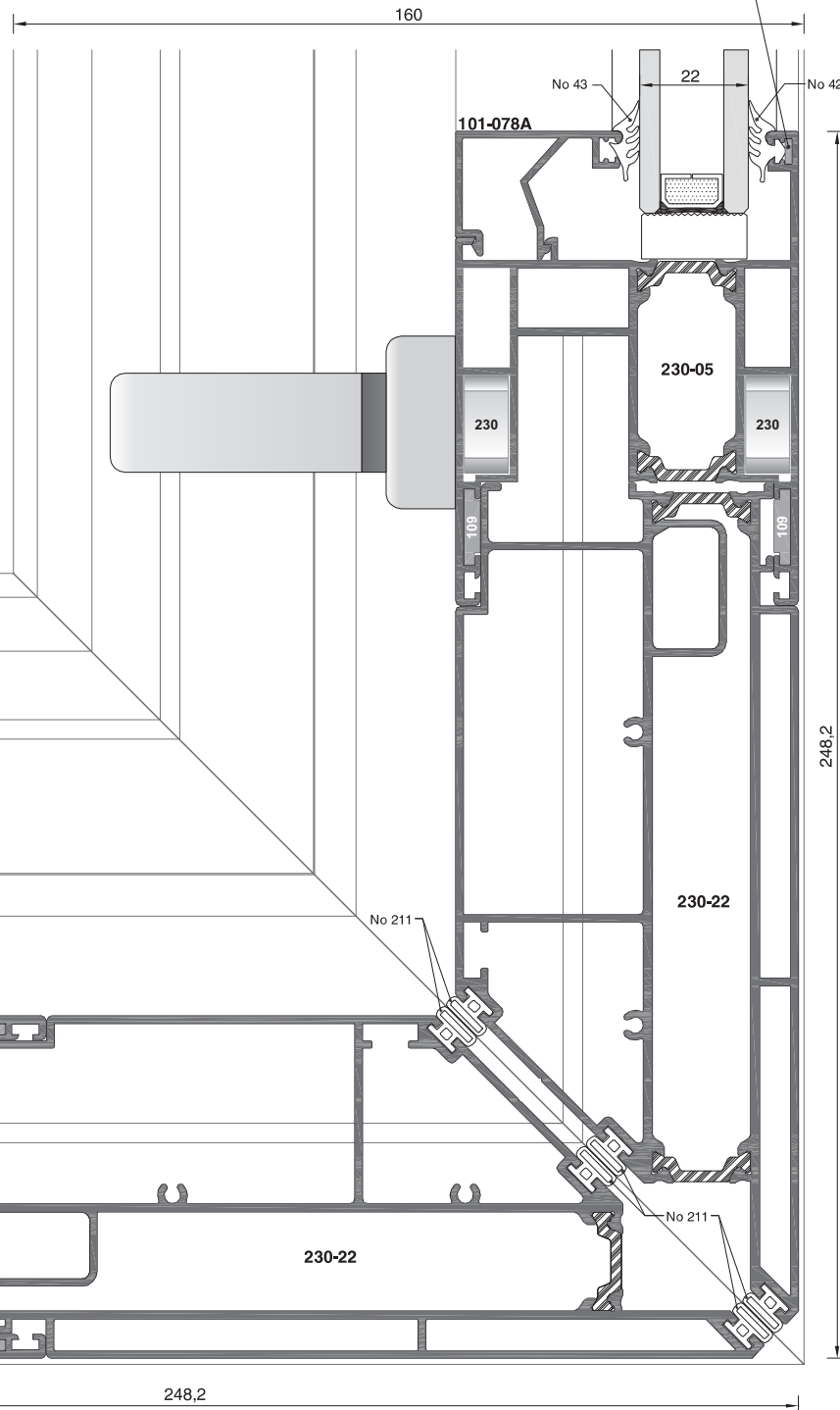


Κλίμακα / scale = 1 : 1,5

ΕΠΑΛΛΗΛΑ ΠΑΡΑΘΥΡΑ ΥΠΟ ΓΩΝΙΑ 90° ΕΣΩΤΕΡΙΚΗ
SLIDING WINDOWS FORMING 90° INTERNAL ANGLE

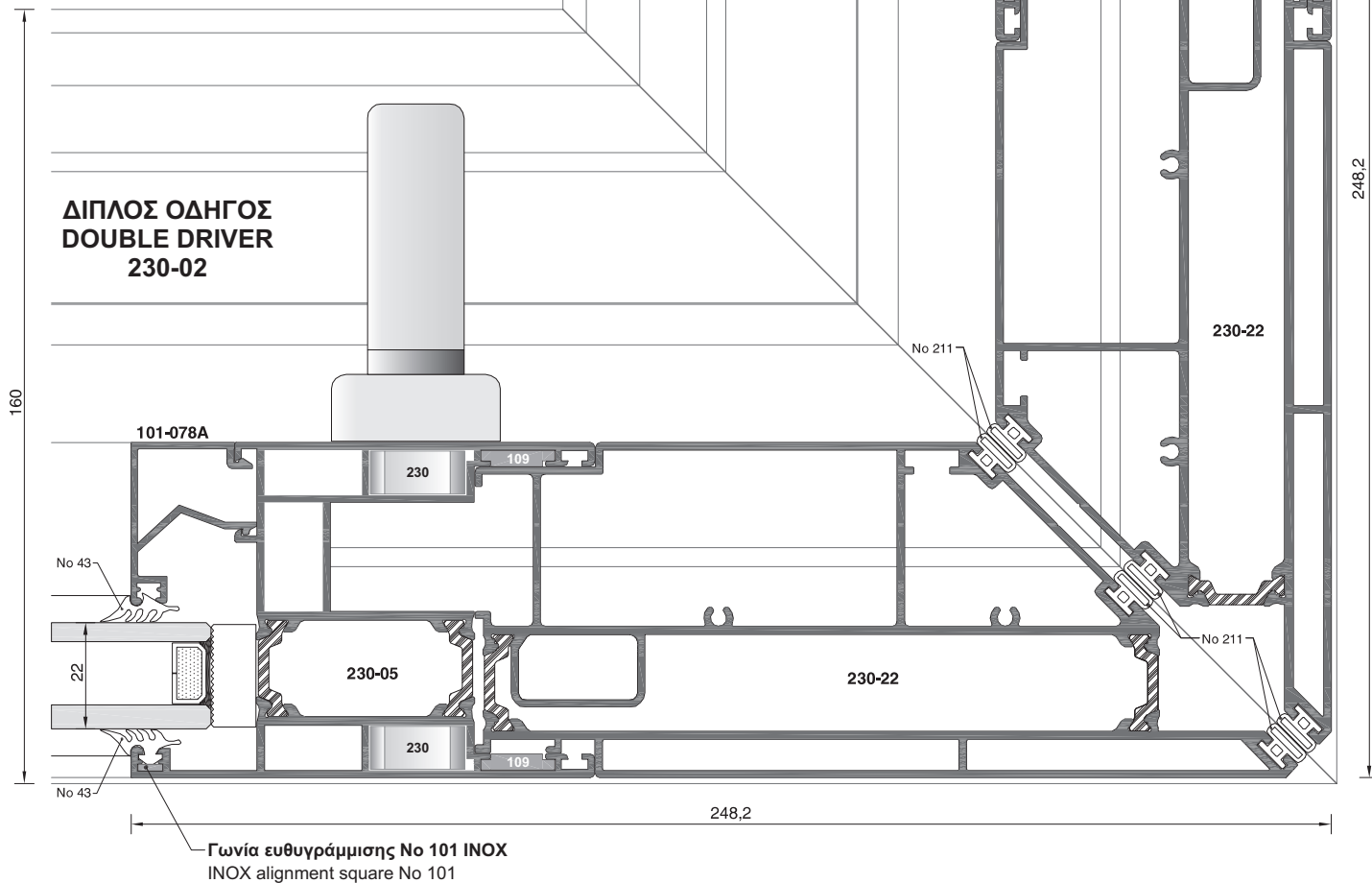


Γωνία ευθυγράμμισης No 101 INOX
INOX alignment square No 101



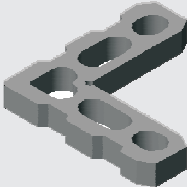
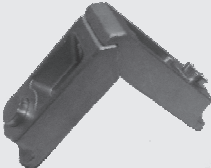
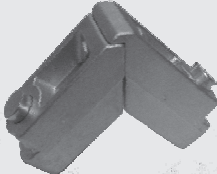
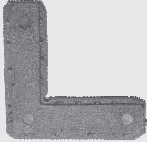



18.

ΔΙΠΛΟΣ ΟΔΗΓΟΣ
DOUBLE DRIVER
230-02

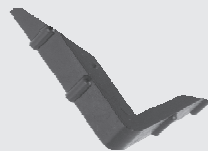
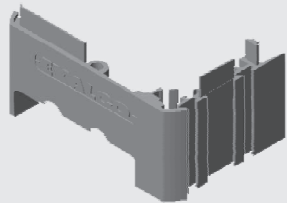
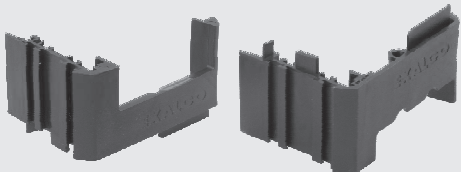
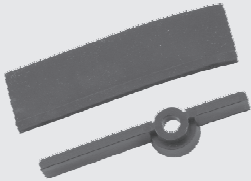

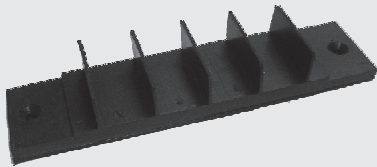
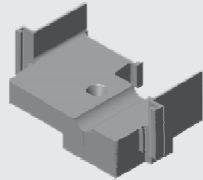


Κλίμακα / scale = 1 : 1,5

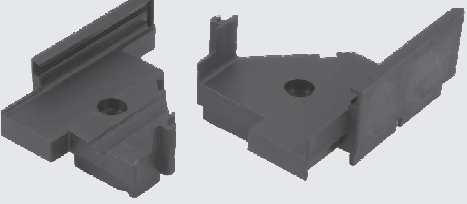
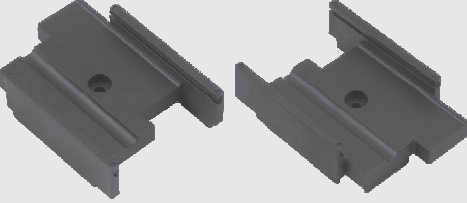
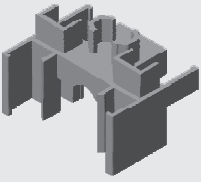
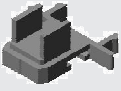
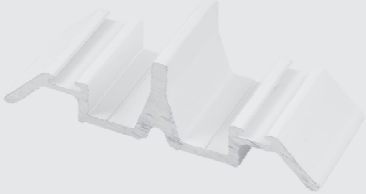
ΕΞΑΡΤΗΜΑΤΑ / ACCESSORIES

| ΚΩΔΙΚΟΣ CODE | ΠΕΡΙΓΡΑΦΗ | DESCRIPTION | ΣΧΗΜΑ FIGURE |
|-----------------|--|---|---|
| 3476 | ΓΩΝΙΑ ΓΩΝΙΑΣΤΡΑΣ No 230 <i>(ΓΙΑ ΠΡΟΦΙΛ ΦΥΛΛΟΥ)</i> | Punching machine connection corner No 230 <i>(FOR SASH PROFILES)</i> |  |
| 5824 | ΓΩΝΙΑ ΧΥΤΗ No 7018 <i>(ΓΙΑ ΠΡΟΦΙΛ ΟΔΗΓΟΥ)</i> | Die-cast aluminium joint corner No 7018 <i>(FOR FRAME PROFILES)</i> |  |
| 5182 | ΓΩΝΙΑ ΧΥΤΗ No 7000 <i>(ΓΙΑ ΠΡΟΦΙΛ ΠΑΝΤΖΟΥΡΙΟΥ)</i> | Die-cast aluminium joint corner No 7000 <i>(FOR SHUTTER PROFILES)</i> |  |
| 5046 | ΠΛΑΣΤΙΚΗ ΓΩΝΙΑ ΕΥΘΥΓΡΑΜΜΙΣΗΣ 109 | Plastic alignment square 109 |  |
| 5830 | ΓΩΝΙΑ ΕΥΘΥΓΡΑΜΜΙΣΗΣ 109 ΓΑΛΒΑΝΙΖΕ | Galvanised Alignment square 109 |  |
| 5599 | ΓΩΝΙΑ ΕΥΘΥΓΡΑΜΜΙΣΗΣ No 101, INOX | INOX alignment square No 101 |  |
| 5669 | ΓΩΝΙΑ ΕΥΘΥΓΡΑΜΜΙΣΗΣ No 205, INOX | INOX alignment square No 205 |  |

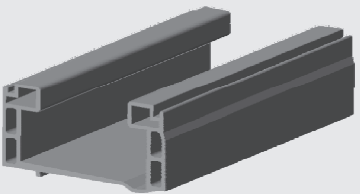
ΕΞΑΡΤΗΜΑΤΑ / ACCESSORIES

| ΚΩΔΙΚΟΣ CODE | ΠΕΡΙΓΡΑΦΗ | DESCRIPTION | ΣΧΗΜΑ FIGURE |
|-----------------|---|--|---|
| 3562 | ΠΛΑΣΤΙΚΗ ΓΩΝΙΑ ΕΥΘΥΓΡΑΜΜΙΣΗΣ ΟΔΗΓΟΥ 230 | Plastic alignment square for frame 230 |  |
| 5003 | ΤΑΠΑ ΑΓΚΙΣΤΡΟΥ No 230-006 | Rabbit sealing plug for hook 230-006 |  |
| 3578 | ΤΑΠΑ ΑΓΚΙΣΤΡΟΥ No 230-006 ΔΕΞΙΑ | Rabbit sealing plug for hook 230-006 right |  |
| 3484 | ΕΛΑΣΤΙΚΗ ΠΡΟΣΘΗΚΗ ΠΑΝΩ ΤΑΠΑΣ ΑΓΚΙΣΤΡΟΥ | Elastic additional part for hook's upper end cap |  |
| 5891 | ΚΟΥΜΠΩΜΑ ΑΓΚΙΣΤΡΟΥ 225-008 | Plastic clip for hook profile 225-008 |  |
| 3486 | ΠΕΛΜΑ ΚΑΣΑΣ 230 | Elastic sealing flange for 230 frame profiles |  |
| 3485 | ΤΑΠΑ ΓΙΑ ΜΠΙΝΙ ΦΙΛΗΤΟΥ 230-15 | Rabbit sealing plug for sash adjoining profile 230-15 |  |



ΕΞΑΡΤΗΜΑΤΑ / ACCESSORIES

| ΚΩΔΙΚΟΣ CODE | ΠΕΡΙΓΡΑΦΗ | DESCRIPTION | ΣΧΗΜΑ FIGURE |
|-----------------|---|--|---|
| 3526 | ΤΑΠΑ ΓΙΑ ΜΠΙΝΙ 90° No 230-18 | Rabbit sealing plug for 90° adjoining profile No 230-18 |  |
| 3694 | ΠΛΑΣΤΙΚΗ ΤΑΠΑ ΓΙΑ ΜΠΙΝΙ No 230-22 | Rabbit sealing plug for adjoining profile No 230-22 |  |
| 5858 | ΤΑΠΑ ΓΙΑ ΜΠΙΝΙ ΦΙΛΗΤΟΥ 225-09 <i>(ΓΙΑ ΠΡΟΦΙΛ ΠΑΝΤΖΟΥΡΙΟΥ)</i> | Plastic end cap for sash adjoining profile 225-09 <i>(FOR SHUTTER PROFILE)</i> |  |
| 5684 | ΤΑΠΑ ΓΙΑ ΜΠΙΝΙ ΧΩΝΕΥΤΟΥ 210 <i>(ΓΙΑ ΠΡΟΦΙΛ ΣΙΤΑΣ)</i> | Plastic end cap for mosquito net adjoining profile 210 <i>(FOR MOSQUITO-NET PROFILE)</i> |  |
| 5779 | ΣΤΟΠΕΡ ΦΙΛΗΤΟΥ No 215004 (26mm) ΛΕΥΚΟ και ΜΑΥΡΟ | Stopper for adjoining system No 215004 (26mm) White and Black |  |



ΕΞΑΡΤΗΜΑΤΑ ΣΕ ΒΕΡΓΕΣ

| | | | |
|------|--|--|---|
| 9002 | ΘΕΡΜΟΜΟΝΩΤΙΚΗ ΠΡΟΣΘΗΚΗ ΟΔΗΓΟΥ 230 (Βέργα 6m) | Insulating bar for 230 frame profiles (6m bar) |  |
|------|--|--|---|







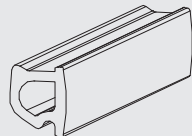
ΕΞΑΡΤΗΜΑΤΑ / ACCESSORIES

| ΚΩΔΙΚΟΣ CODE | ΠΕΡΙΓΡΑΦΗ | DESCRIPTION | ΣΧΗΜΑ FIGURE |
|-----------------|------------------------------------|--------------------------------------|---|
| 6301 | ΑΝΟΞΕΙΔΩΤΗ ΡΑΓΑ 220 (Βέργα 6m) | Stainless steel rail 220 (6m bar) |  |
| 6300 | ΡΑΓΑ ΠΟΛΥΑΜΙΔΙΟΥ 210 (Βέργα 6m) | Polyamide rail 210 (6m bar) |  |

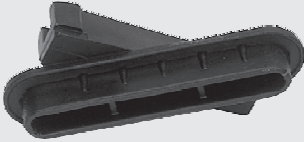
ΕΛΑΣΤΙΚΑ ΠΑΡΕΜΒΥΣΜΑΤΑ - ΒΟΥΡΤΣΑΚΙΑ

| | | | |
|------|---------------------------|--------------------------|---|
| 5800 | ΛΑΣΤΙΧΟ No 230A (EPDM) | Gasket No 230A (EPDM) |  |
| 5800 | ΛΑΣΤΙΧΟ No 43B (EPDM) | Gasket No 43B (EPDM) |  |
| 5119 | ΛΑΣΤΙΧΟ No 4 | Bubble gasket No 4 |  |
| 5800 | ΛΑΣΤΙΧΟ No 225 | Bubble gasket No 225 |  |

ΕΞΑΡΤΗΜΑΤΑ / ACCESSORIES

| ΚΩΔΙΚΟΣ CODE | ΠΕΡΙΓΡΑΦΗ | DESCRIPTION | ΣΧΗΜΑ FIGURE |
|-----------------|--|--|---|
| 5800 | ΛΑΣΤΙΧΟ No 30 | Bubble gasket No 30 |  |
| 5500 | ΛΑΣΤΙΧΟ No 211 | Bubble gasket No 211 |  |
| 5800 | ΛΑΣΤΙΧΟ ΣΤΗΡΙΞΗΣ ΤΖΑΜΙΟΥ No 42 (EPDM) | Glazing gasket No 42 (EPDM) |  |
| 5800 | ΛΑΣΤΙΧΟ ΣΤΗΡΙΞΗΣ ΤΖΑΜΙΟΥ No 43 (EPDM) | Glazing gasket No 43 (EPDM) |  |
| 5800 | ΛΑΣΤΙΧΟ ΣΤΗΡΙΞΗΣ ΤΖΑΜΙΟΥ No 43A (EPDM) | Glazing gasket No 43A (EPDM) |  |
| 5155 | ΒΟΥΡΤΣΑΚΙ ΣΤΕΓΑΝΩΣΗΣ No 7 | Strip brush No 7 |  |
| 9005 | ΚΟΥΜΠΩΜΑ ΑΝΤΙΚΟΥΝΟΥΠΙΚΟ EXALCO (Βέγγα 3m) | Plastic clip for mosquito-net frame EXALCO (3m Bar) |  |

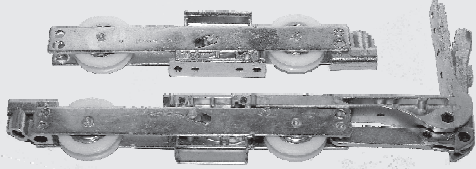
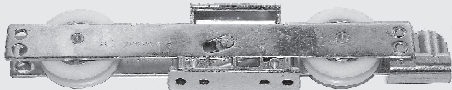
ΕΞΑΡΤΗΜΑΤΑ / ACCESSORIES

| ΚΩΔΙΚΟΣ CODE | ΠΕΡΙΓΡΑΦΗ | DESCRIPTION | ΣΧΗΜΑ FIGURE |
|-----------------|--|---|---|
| 5018 | ΠΛΑΣΤΙΚΟ ΚΟΥΜΠΩΜΑ ΓΙΑ ΠΕΡΣΙΔΑ (EX-51) (ΔΕΞΙΟ - ΑΡΙΣΤΕΡΟ) | Plastic clip for venetian blind No (EX-51) (RIGHT - LEFT) |  |

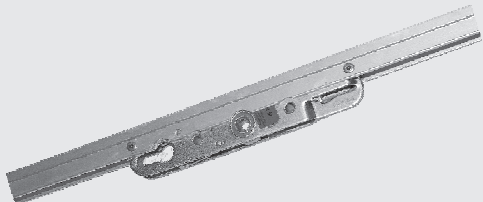
ΜΗΧΑΝΙΣΜΟΣ GU 934 / GU 934 MECHANISM

ΠΡΟΣΟΧΗ ! : Βάρος φύλλου έως 250 Kgr / ATTENTION ! : Sash weight up to 250 Kgr

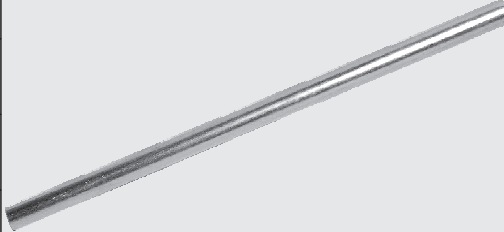
Βάρος φύλλου με πρόσθετο ράουλο έως 400 Kgr / Sash weight with additional roller up to 400 Kgr

| | | | |
|------|--|--|--|
| 3800 | ΒΑΣΙΚΟ ΚΟΥΤΙ ΡΑΟΥΛΑ GU 934 (ΠΕΡΙΛΑΜΒΑΝΕΙ ΜΟΝΟ ΤΑ ΡΑΟΥΛΑ) | Set of rollers GU 934 (Includes only rollers) |  |
| 3565 | ΠΡΟΣΘΕΤΟ ΡΑΟΥΛΟ ΓΙΑ GU 934 | Additional roller for GU 934 |  |


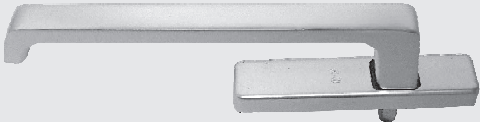
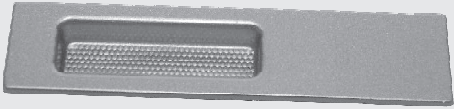

ΥΨΟΣ GU / GU HEIGHT

| | | | |
|------|----------------------|--------------------------|---|
| 3801 | ΥΨΟΣ GU 1235-1865 mm | GU Height 1235 - 1865 mm |  |
| 3802 | ΥΨΟΣ GU 1865-2365 mm | GU Height 1865 - 2365 mm | |
| 3803 | ΥΨΟΣ GU 2155-2765 mm | GU Height 2155 - 2765 mm | |

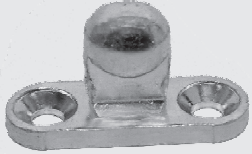
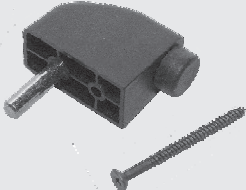
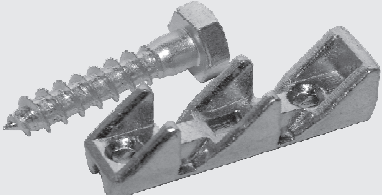
ΝΤΙΖΑ ΣΥΝΔΕΣΗΣ / CONNECTION ROD

| | | | |
|------|--------------------------------|--------------------------------|---|
| 3804 | ΝΤΙΖΑ ΣΥΝΔΕΣΗΣ 700-1600 mm | Connection rod 700-1600 mm |  |
| 3805 | ΝΤΙΖΑ ΣΥΝΔΕΣΗΣ 1601-1850 mm | Connection rod 1601-1850 mm | |
| 3806 | ΝΤΙΖΑ ΣΥΝΔΕΣΗΣ 1851-2350 mm | Connection rod 1851-2350 mm | |
| 3807 | ΝΤΙΖΑ ΣΥΝΔΕΣΗΣ 2351-3300 mm | Connection rod 2351-3300 mm | |

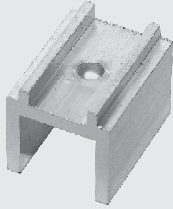
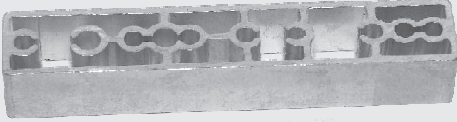
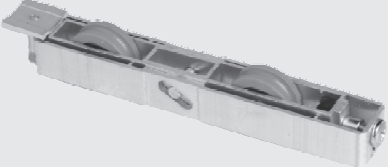
ΕΞΑΡΤΗΜΑΤΑ / ACCESSORIES

| ΚΩΔΙΚΟΣ CODE | ΠΕΡΙΓΡΑΦΗ | DESCRIPTION | ΣΧΗΜΑ FIGURE |
|-----------------|---|--|---|
| 3808 | ΣΤΑΘΕΡΟΠΟΙΗΤΗΣ ΝΤΙΖΑΣ (ΓΙΑ ΠΛΑΤΟΣ ΦΥΛΛΟΥ ΜΕΓΑΛΥΤΕΡΟ ΤΟΥ 1,10 m) | Rod stabiliser (For sash width larger than 1.10m) |  |
| | ΛΑΒΗ ΕΣΩΤΕΡΙΚΗ ΧΩΡΙΣ ΚΥΛΙΝΔΡΟ & ΒΑΣΗ ΒΙΔΑΣ | Internal handle without cylinder and screw base |  |
| 3817 | ΛΕΥΚΗ | White | |
| 3809 | ΑΣΗΜΙ | Silver | |
| 3818 | ΜΑΥΡΗ και ΚΑΦΕ | Black and Brown | |
| 3819 | ΙΝΟΧ(ΛΑΒΗ και ΛΑΜΑ) | INOX handle | |
| | ΛΑΜΑ ΕΞΩΤΕΡΙΚΗ ΓΙΑ ΛΑΒΗ (ΣΤΕΝΗ) | External handle |  |
| 3820 | ΛΕΥΚΗ | White | |
| 3810 | ΑΣΗΜΙ | Silver | |
| 3821 | ΜΑΥΡΗ Κ ΚΑΦΕ | Black and Brown | |
| 3812 | ΓΡΥΛΛΟΒΙΔΑ Μ5 Χ 75 | Screw M5 Χ 75 |  |

ΣΥΜΠΛΗΡΩΜΑΤΙΚΑ ΕΞΑΡΤΗΜΑΤΑ / SUPPLEMENTARY ACCESSORIES

| | | | |
|------|------------------------------------|-----------------------------------|---|
| 3814 | ΠΛΑΚΑΚΙ ΚΛΕΙΔΩΜΑΤΟΣ (2 ΤΕΜΑΧΙΑ) | Locking bolts (2 pieces) |  |
| 3816 | ΣΤΟΠΕΡ ΜΟΝΟΦΥΛΛΟΥ GU 934 | Stopper for single sash GU 934 |  |
| 3811 | ΣΤΟΠΕΡ ΦΥΛΛΟΥ 934 | Stopper for sash GU 934 |  |

ΕΞΑΡΤΗΜΑΤΑ / ACCESSORIES

| ΚΩΔΙΚΟΣ CODE | ΠΕΡΙΓΡΑΦΗ | DESCRIPTION | ΣΧΗΜΑ FIGURE |
|-----------------|--|--|---|
| 3813 | ΠΡΟΣΘΗΚΗ ΥΨΟΥΣ 934 EXALCO <i>(6 ΤΕΜΑΧΙΑ / ΦΥΛΛΟ)</i> | Spacer for GU 934 Exalco <i>(6 pieces / sash)</i> |  |
| 3815 | ΠΡΟΣΘΗΚΗ ΥΨΟΥΣ ΚΑΤΩ GU 934 EXALCO | Bottom spacer GU 934 Exalco |  |
| 5594 | ΡΑΟΥΛΟ ΔΙΠΛΟ 210 | Double adjustable roller 210 |  |

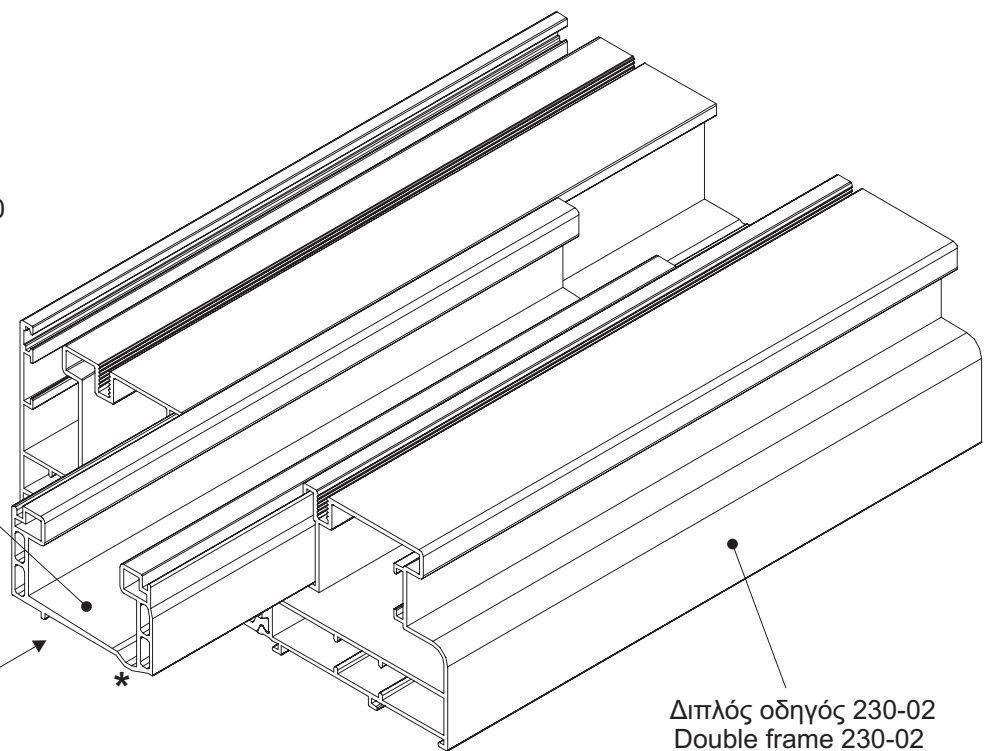
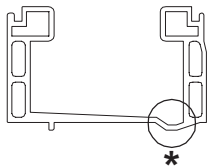
ΟΔΗΓΙΕΣ ΣΥΝΑΡΜΟΛΟΓΗΣΗΣ
ASSEMBLY INSTRUCTIONS

ΣΗΜΕΙΩΣΗ / NOTE

Η κοπή των οδηγών στο πριόνι γίνεται με ενσωματωμένη την μονωτική προσθήκη.

When cutting the frame profile, keep the insulating bar in position.

Θερμομονωτική προσθήκη οδηγού 230
(Κωδ. 9002)
Insulating bar for 230 frame profiles
(code: 9002)

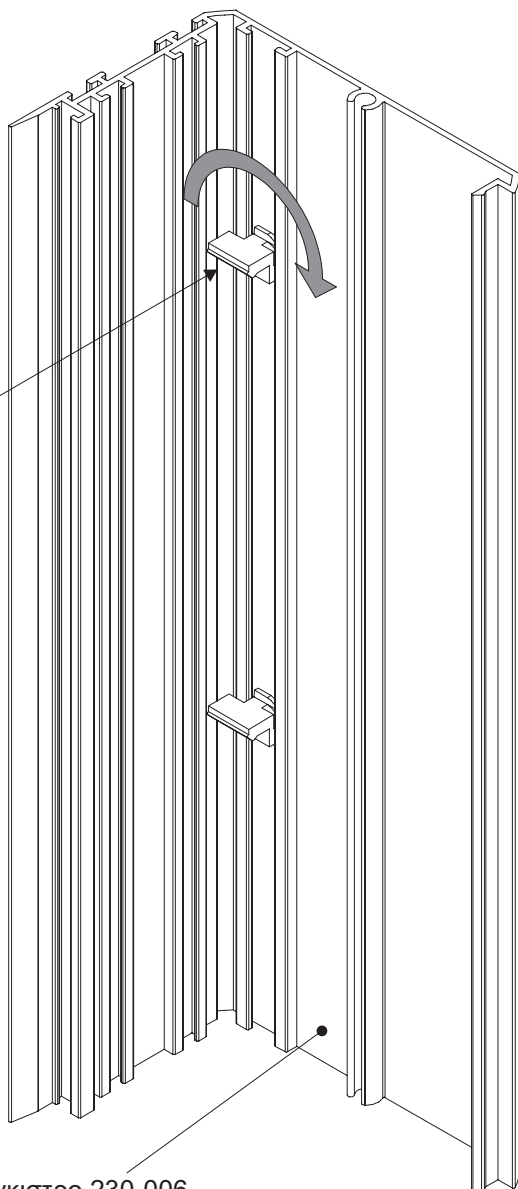


Διπλός οδηγός 230-02
Double frame 230-02

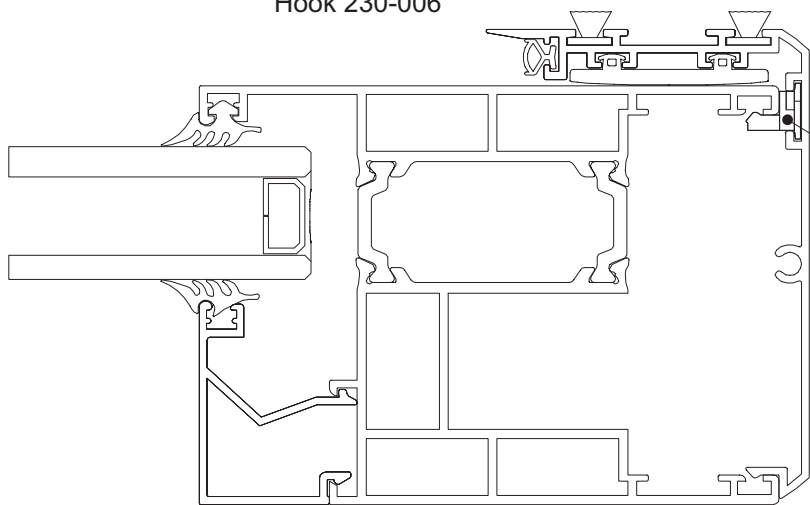
ΟΔΗΓΙΕΣ ΣΥΝΑΡΜΟΛΟΓΗΣΗΣ
ASSEMBLY INSTRUCTIONS

1

Κούμπωμα άγκιστρου
225-08
Plastic clip for hook
225-08

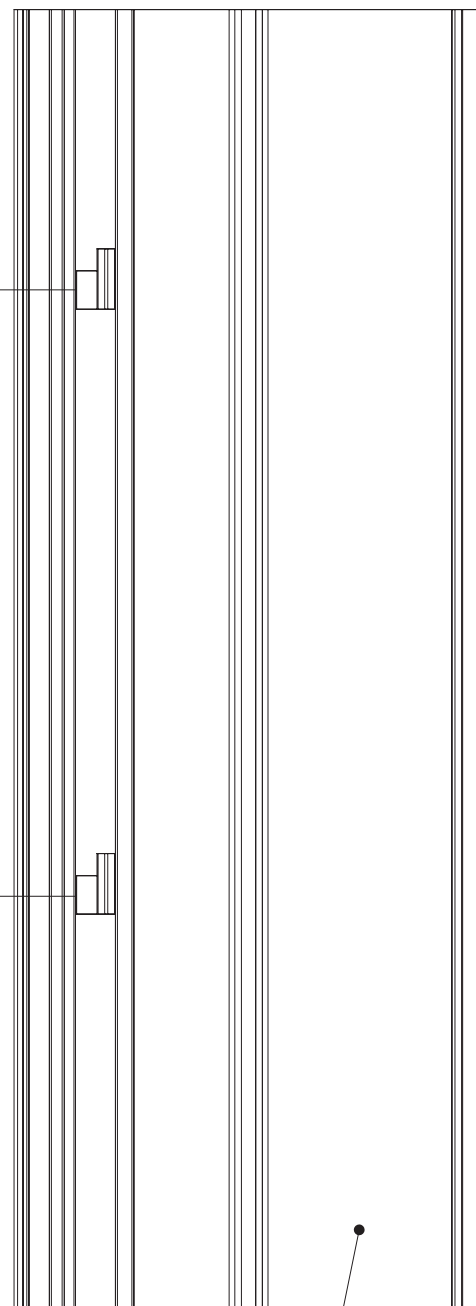


Άγκιστρο 230-006
Hook 230-006



2

100 mm

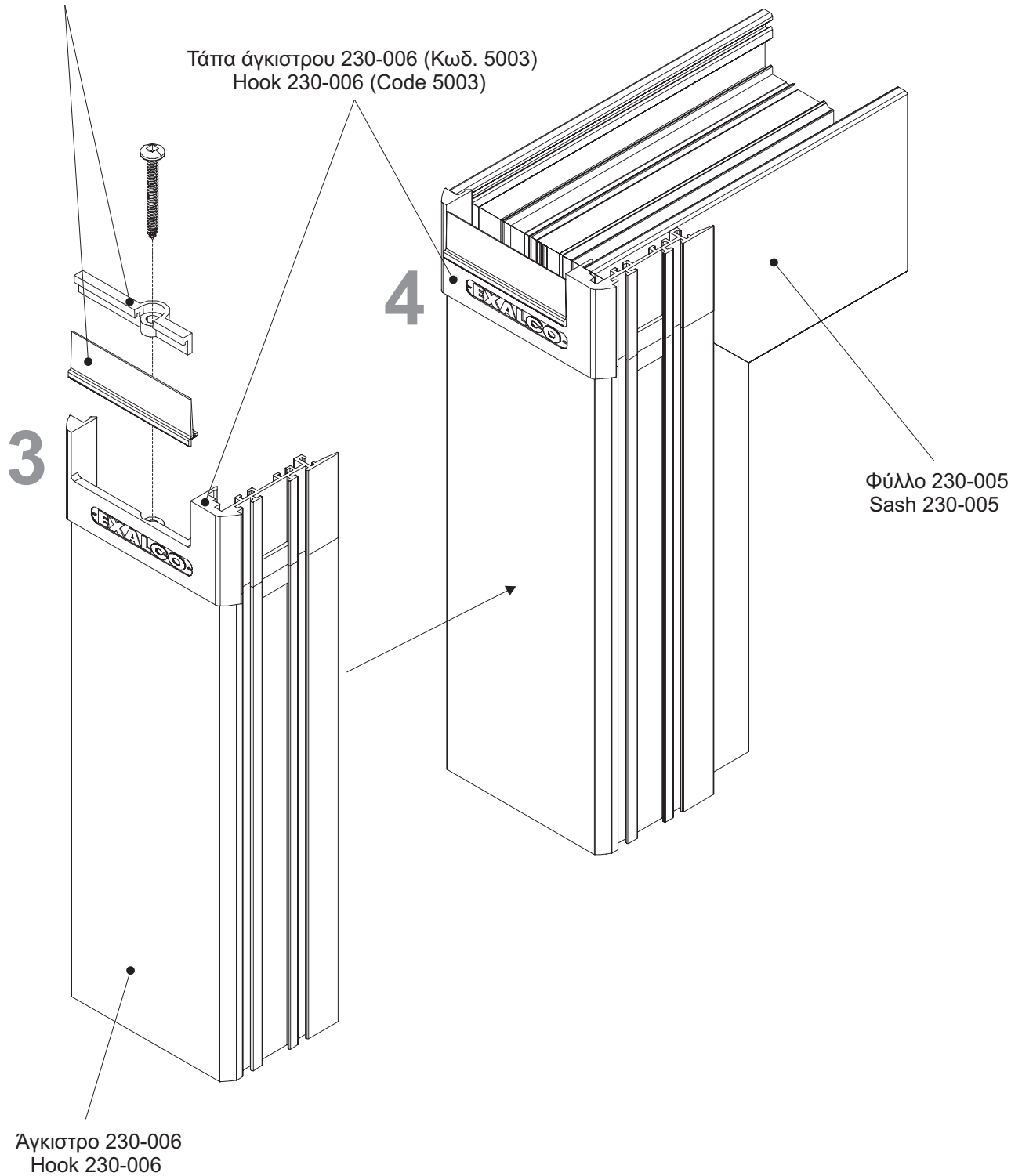


Άγκιστρο 230-006
Hook 230-006

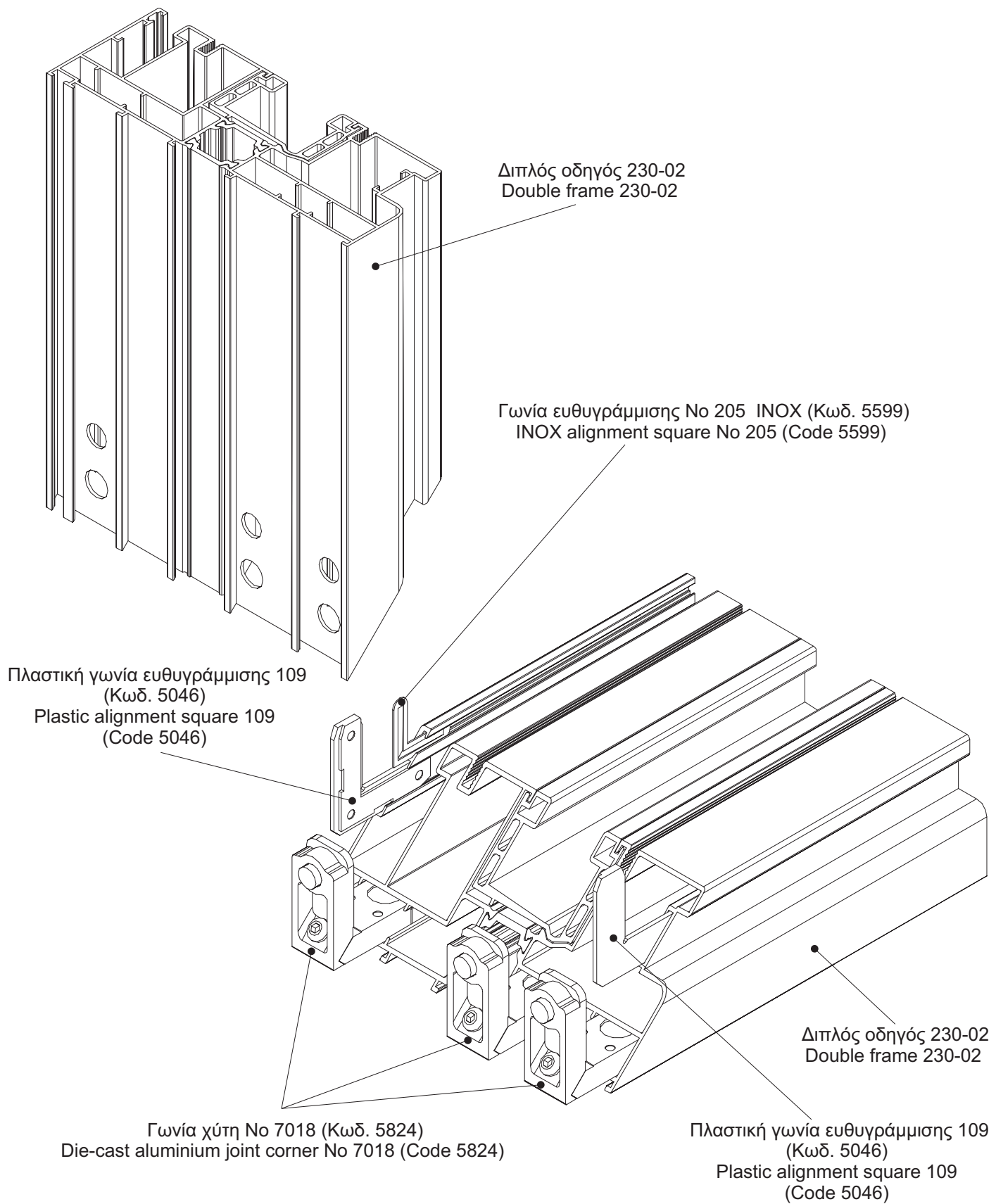
Κούμπωμα άγκιστρου 225-08
Plastic clip for hook 225-08

ΟΔΗΓΙΕΣ ΣΥΝΑΡΜΟΛΟΓΗΣΗΣ
ASSEMBLY INSTRUCTIONS

Ελαστική προσθήκη πάνω τάπας άγκιστρου (Κωδ. 3484)
Elastic additional part for hook's upper end cap (Code 3484)

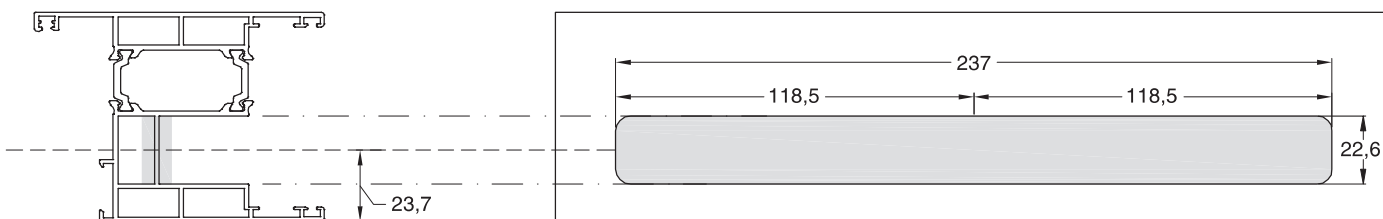
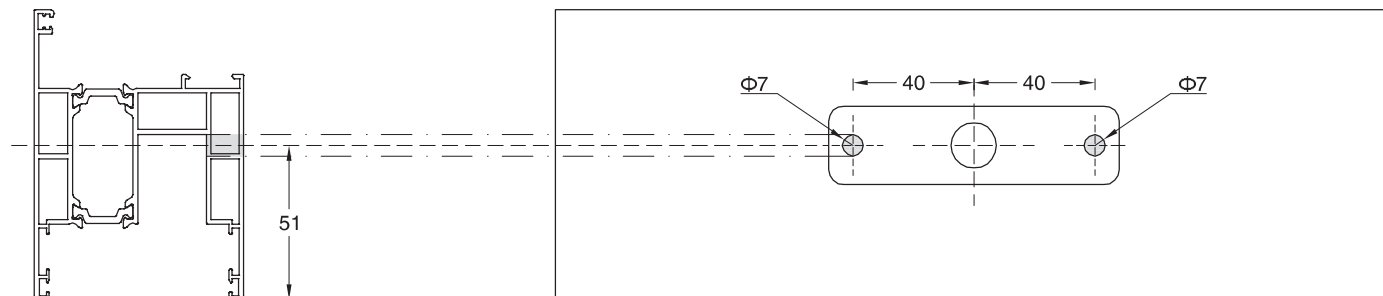
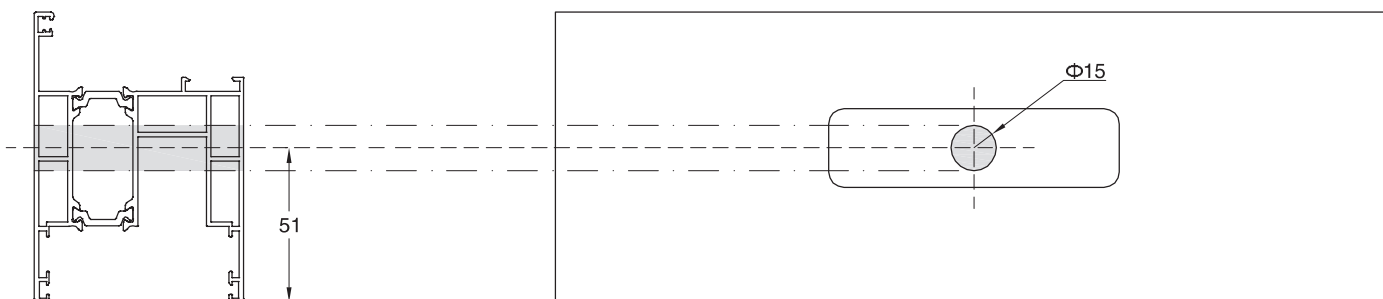
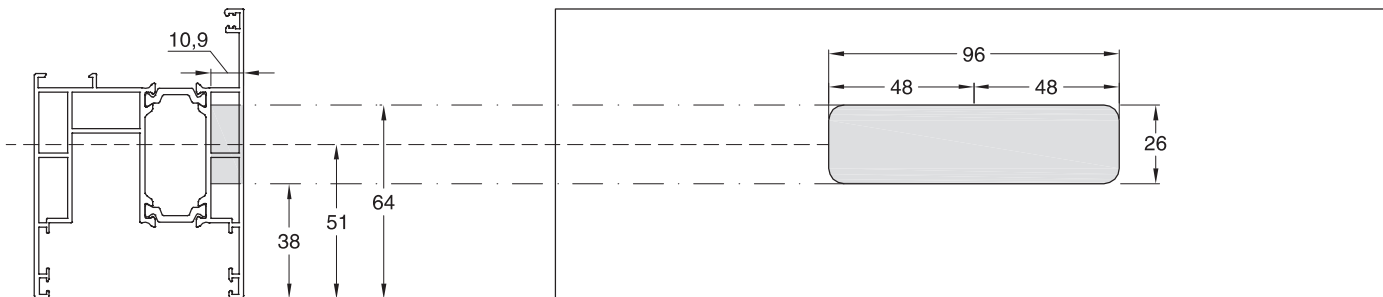


ΟΔΗΓΙΕΣ ΣΥΝΑΡΜΟΛΟΓΗΣΗΣ
ASSEMBLY INSTRUCTIONS



ΟΔΗΓΙΕΣ ΣΥΝΑΡΜΟΛΟΓΗΣΗΣ
ASSEMBLY INSTRUCTIONS

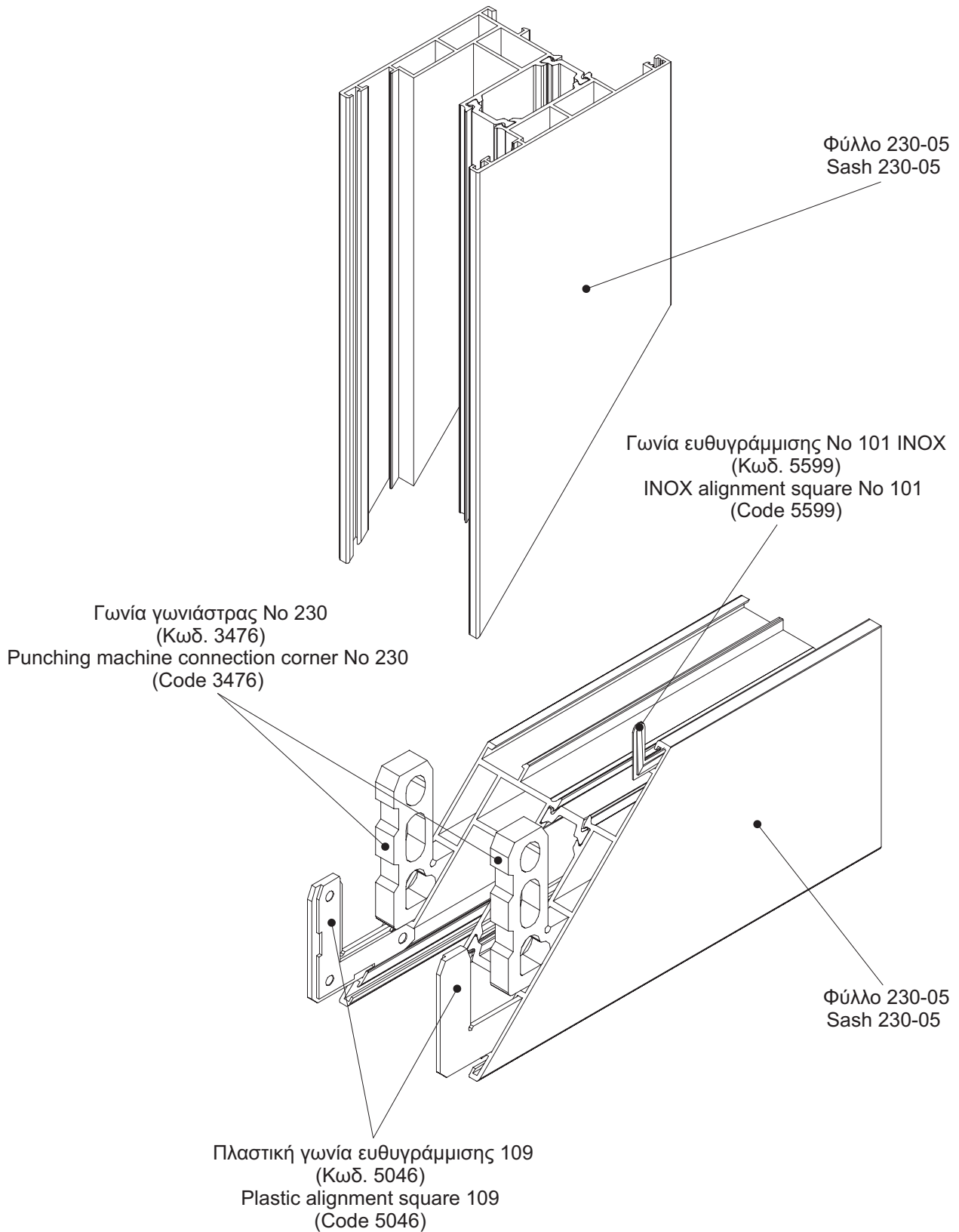
ΤΡΥΠΗΜΑ ΦΥΛΛΟΥ 230-05 ΓΙΑ ΤΗΝ ΤΟΠΟΘΕΤΗΣΗ ΛΑΒΗΣ (ΜΗΧΑΝΙΣΜΟΣ ΜΕ ΚΕΝΤΡΟ ΤΡΥΠΙΑΣ 37,5 mm)
 SASH 230-05 DRILLING FOR HANDLE PIERCING (MECHANISM HOLE CENTRE AT 37,5 mm)



ΥΨΟΣ ΚΕΝΤΡΟΥ ΛΑΒΗΣ ΓΙΑ ΜΠΑΛΚΟΝΟΠΟΡΤΑ : 1010 mm ΑΠΟ ΤΟ ΚΑΤΩ ΜΕΡΟΣ ΤΟΥ ΦΥΛΛΟΥ
 HANDLE CENTRE HEIGHT : 1010 mm FROM SASH BOTTOM SIDE

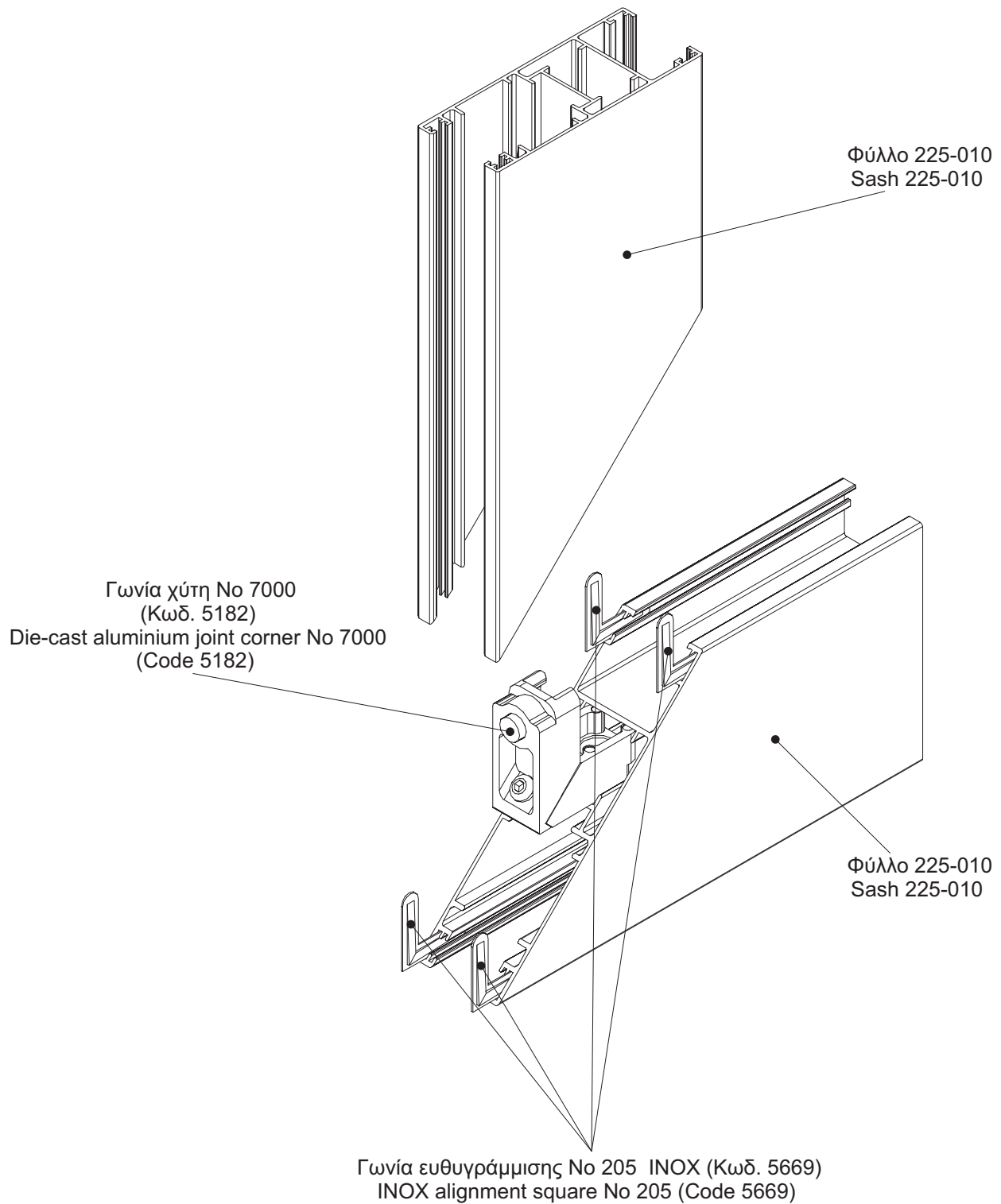
ΔΙΑΣΤΑΣΕΙΣ ΣΕ ΧΙΛΙΟΣΤΑ (mm)
 DIMENSIONS IN MILLIMETERS (mm)

ΟΔΗΓΙΕΣ ΣΥΝΑΡΜΟΛΟΓΗΣΗΣ
ASSEMBLY INSTRUCTIONS

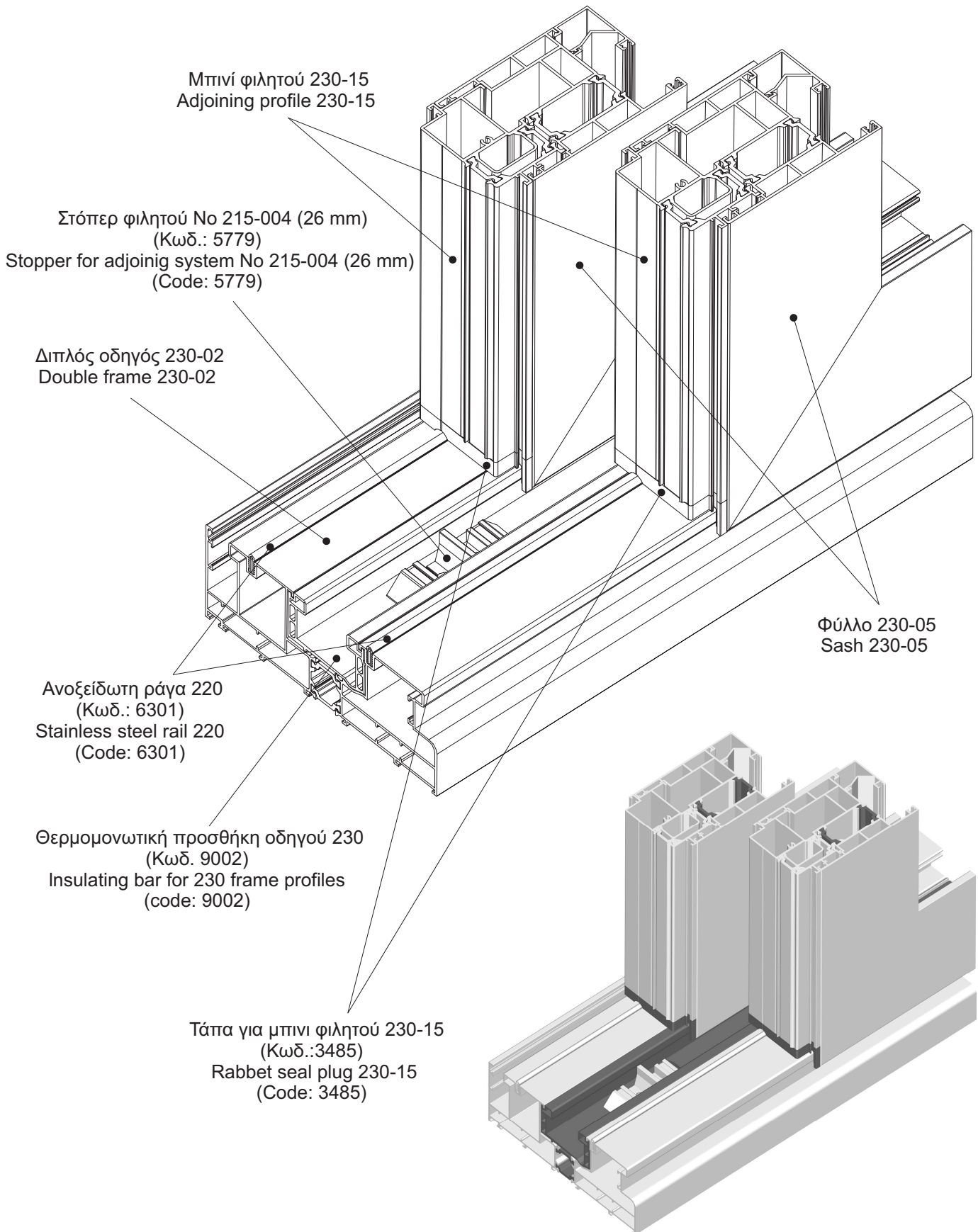


Κλίμακα / scale = 1 : 2.5

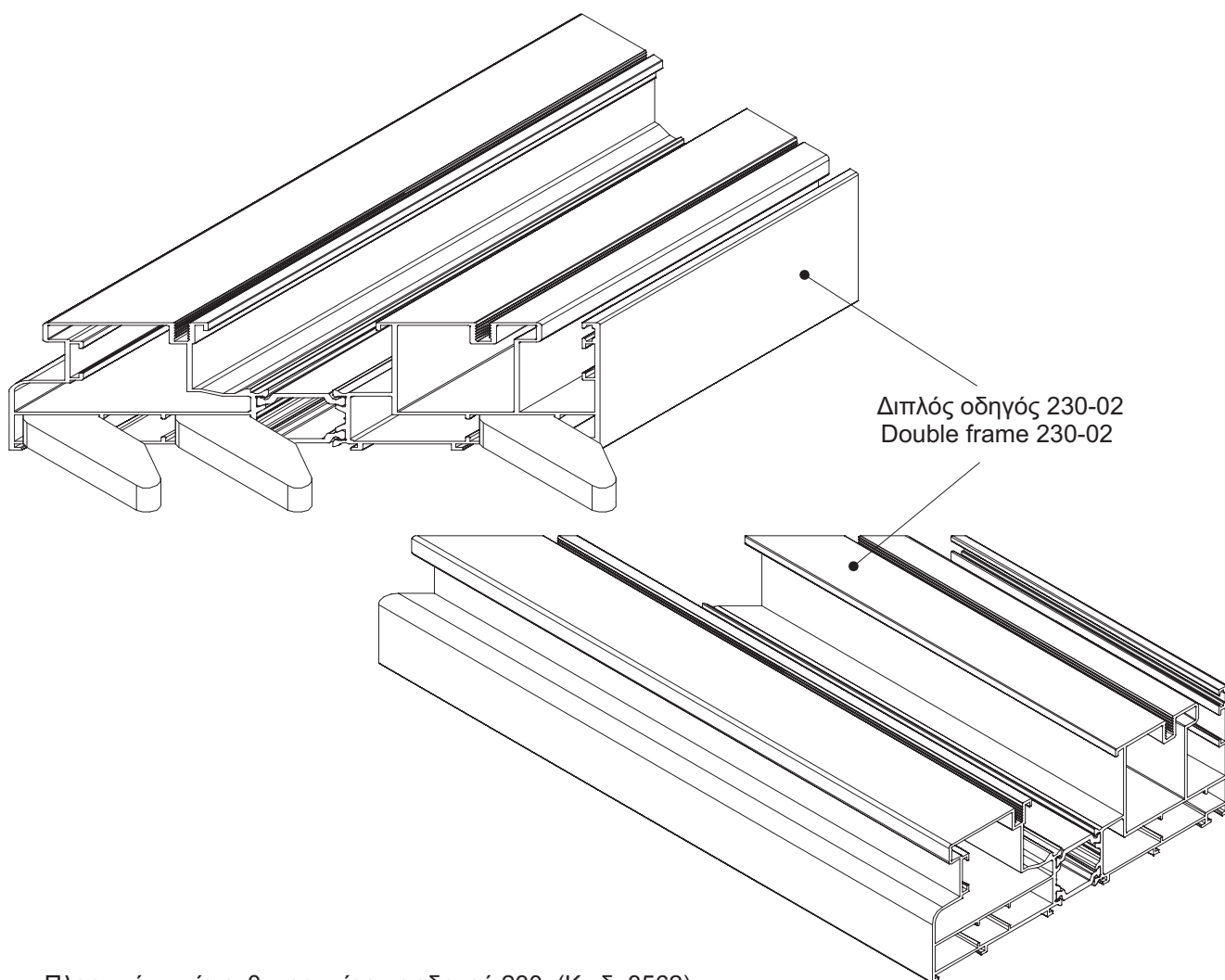
ΟΔΗΓΙΕΣ ΣΥΝΑΡΜΟΛΟΓΗΣΗΣ
ASSEMBLY INSTRUCTIONS



ΟΔΗΓΙΕΣ ΣΥΝΑΡΜΟΛΟΓΗΣΗΣ
ASSEMBLY INSTRUCTIONS

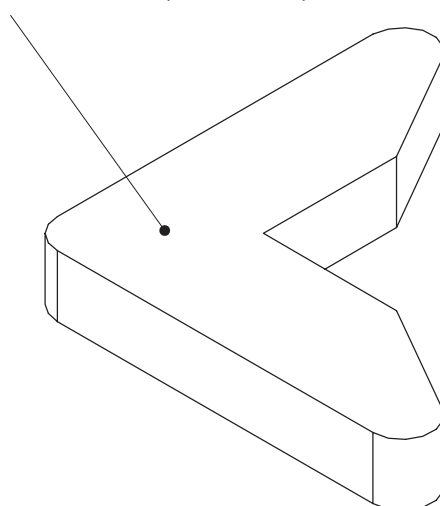


ΟΔΗΓΙΕΣ ΣΥΝΑΡΜΟΛΟΓΗΣΗΣ
ASSEMBLY INSTRUCTIONS

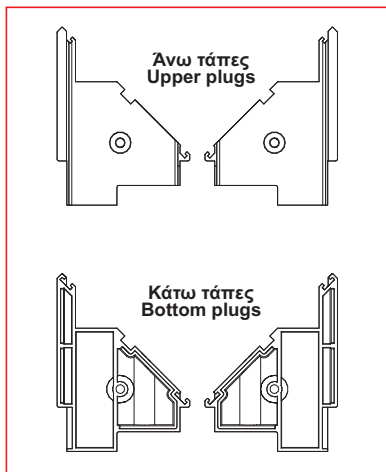


Διπλός οδηγός 230-02
Double frame 230-02

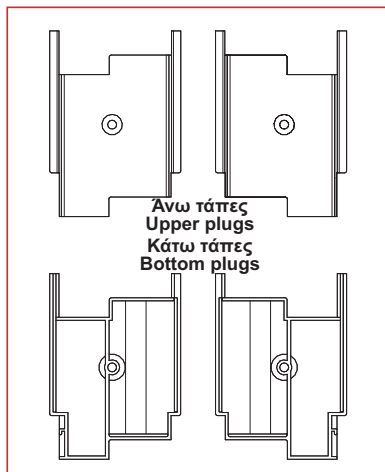
Πλαστική γωνία ευθυγραμμίσεως οδηγού 230 (Κωδ. 3562)
Plastic alignment square for frame 230 (Code 3562)



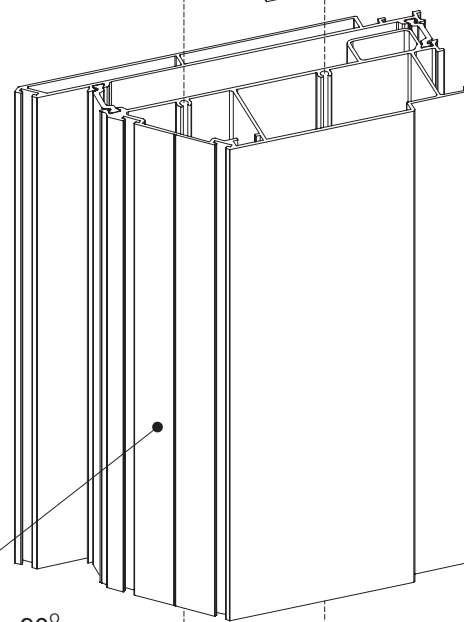
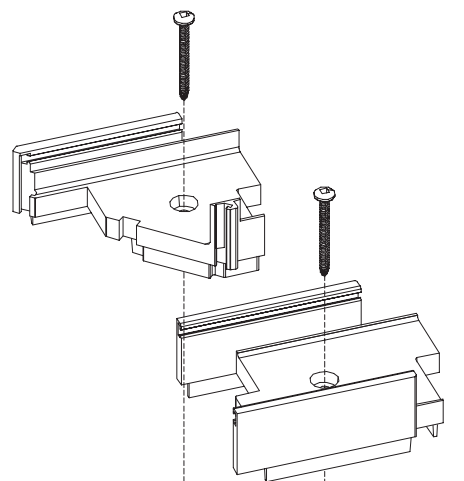
**ΟΔΗΓΙΕΣ ΣΥΝΑΡΜΟΛΟΓΗΣΗΣ
ASSEMBLY INSTRUCTIONS**



ΤΑΠΑ ΜΠΙΝΙ 90° 230-18 (3526)
RABBET SEALING PLUG 90° 230-18 (3526)



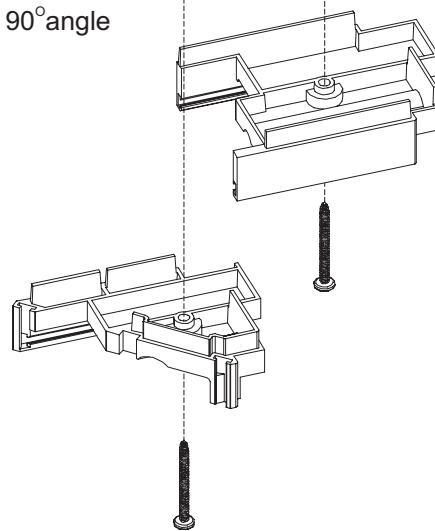
ΤΑΠΑ ΜΠΙΝΙ 90° 230-22 (3694)
RABBET SEALING PLUG 90° 230-22 (3694)



Μπινί για γωνία 90°
230-22
Adjoining profile for 90° angle
230-22

ΤΑΠΑ ΜΠΙΝΙ 90° 230-18 (3526)
RABBET SEALING PLUG 90° 230-18 (3526)

ΤΑΠΑ ΜΠΙΝΙ 90° 230-22 (3694)
RABBET SEALING PLUG 90° 230-22 (3694)



ΥΨΟΣ ΜΠΙΝΙ 90°
Height of 90° adjoining profile = $S_H - 50$ mm

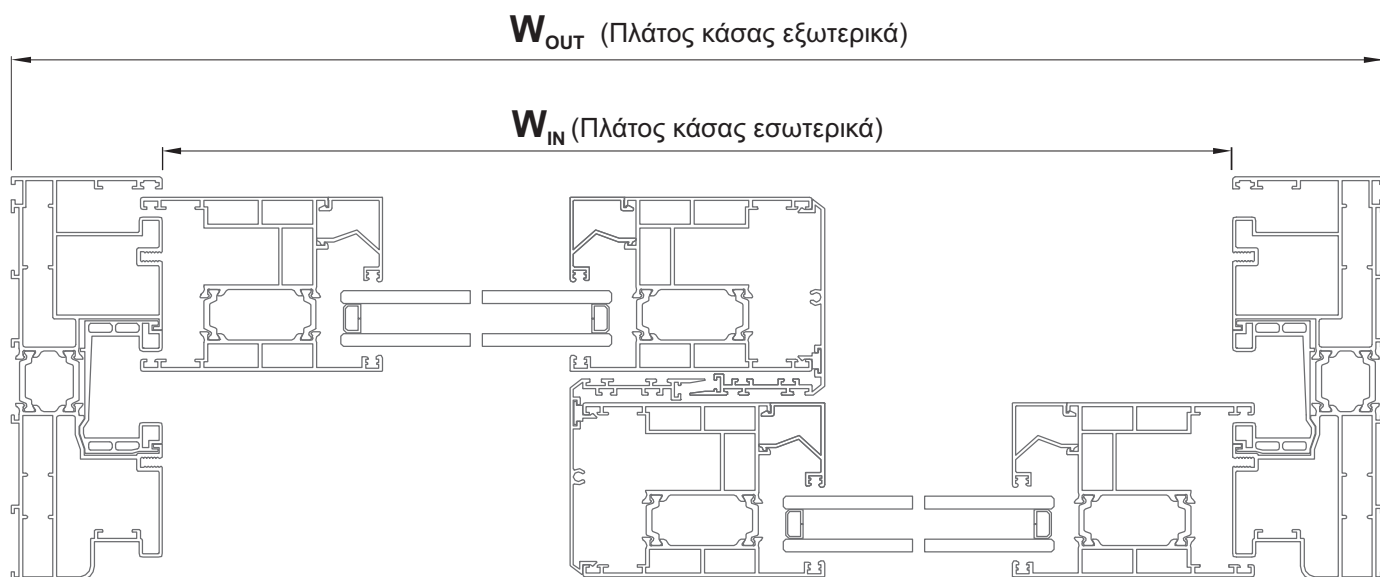
S_H = Ύψος φύλλου / Height sash

ΣΗΜΕΙΩΣΗ / NOTE

Οι συσκευασίες με κωδικούς 3526 & 3694 περιέχουν τέσσερις τάπες αντιστοίχως (Δέξιες - Αριστερές - Πάνω - Κάτω).

Packages for 3526 & 3694 codes include four rabbet sealing plugs respectively (Right - Left - Upper - Bottom).

ΜΕΤΡΑ ΚΟΠΗΣ CUTTING DIMENSIONS



ΠΑΡΑΘΥΡΟ ΕΠΑΛΛΗΛΟ Double-sash window

ΟΔΗΓΙΕΣ ΚΟΠΗΣ ΦΥΛΛΩΝ (ΕΣΩΤΕΡΙΚΑ)

ΠΛΑΤΟΣ: Μετράμε την κάσα ΜΕΣΑ-ΜΕΣΑ, προσθέτουμε 109 mm και διαιρούμε δια 2.

ΥΨΟΣ: Μετράμε την κάσα ΜΕΣΑ-ΜΕΣΑ, και προσθέτουμε 18 mm.

$$\text{ΠΛΑΤΟΣ ΦΥΛΛΟΥ} = \frac{W_{IN} + 109}{2} \text{ mm}$$

Width of sash

$$\text{ΥΨΟΣ ΦΥΛΛΟΥ} = H_{IN} + 18 \text{ mm}$$

Height of sash

ΟΔΗΓΙΕΣ ΚΟΠΗΣ ΦΥΛΛΩΝ (ΕΞΩΤΕΡΙΚΑ)

ΠΛΑΤΟΣ: Μετράμε την κάσα ΕΞΩ-ΕΞΩ, αφαιρούμε 11 mm και διαιρούμε δια 2.

ΥΨΟΣ: Μετράμε την κάσα ΕΞΩ-ΕΞΩ, και αφαιρούμε 102 mm.

$$\text{ΠΛΑΤΟΣ ΦΥΛΛΟΥ} = \frac{W_{out} - 11}{2} \text{ mm}$$

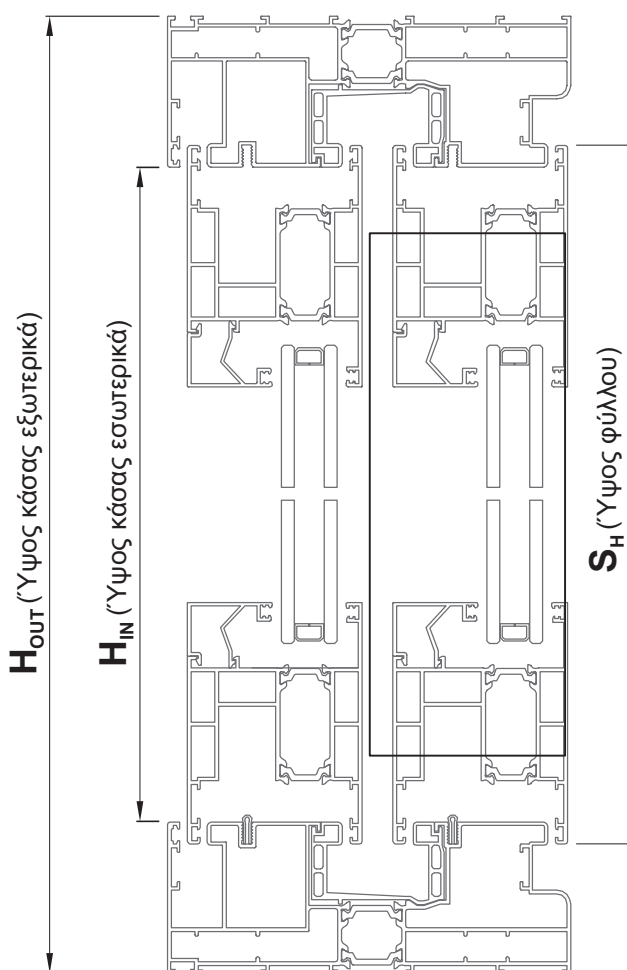
Width of sash

$$\text{ΥΨΟΣ ΦΥΛΛΟΥ} = H_{out} - 102 \text{ mm}$$

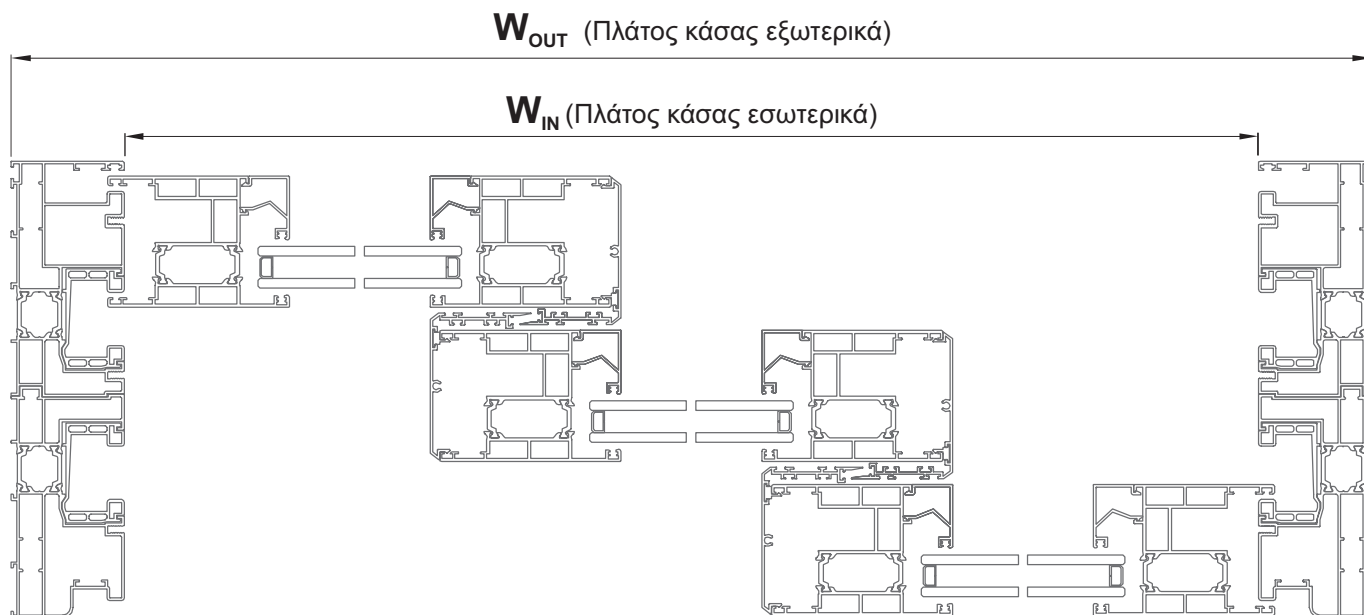
Height of sash

$$\text{ΥΨΟΣ ΑΓΚΙΣΤΡΟΥ} = S_H - 70 \text{ mm}$$

Height of Hook



**ΜΕΤΡΑ ΚΟΠΗΣ
CUTTING DIMENSIONS**



**ΠΑΡΑΘΥΡΟ ΤΡΙΦΥΛΛΟ
Triple-sash window**

ΟΔΗΓΙΕΣ ΚΟΠΗΣ ΦΥΛΛΩΝ (ΕΣΩΤΕΡΙΚΑ)

ΠΛΑΤΟΣ: Μετράμε την κάσα ΜΕΣΑ-ΜΕΣΑ, προσθέτουμε 200 mm και διαιρούμε δια 3.

ΥΨΟΣ: Μετράμε την κάσα ΜΕΣΑ-ΜΕΣΑ, και προσθέτουμε 18 mm.

$$\text{ΠΛΑΤΟΣ ΦΥΛΛΟΥ} = \frac{W_{IN} + 200}{3} \text{ mm}$$

Width of sash

$$\text{ΥΨΟΣ ΦΥΛΛΟΥ} = H_{IN} + 18 \text{ mm}$$

Height of sash

ΟΔΗΓΙΕΣ ΚΟΠΗΣ ΦΥΛΛΩΝ (ΕΞΩΤΕΡΙΚΑ)

ΠΛΑΤΟΣ: Μετράμε την κάσα ΕΞΩ-ΕΞΩ, προσθέτουμε 80 mm και διαιρούμε δια 3.

ΥΨΟΣ: Μετράμε την κάσα ΕΞΩ-ΕΞΩ, και αφαιρούμε 102 mm.

$$\text{ΠΛΑΤΟΣ ΦΥΛΛΟΥ} = \frac{W_{out} + 80}{3} \text{ mm}$$

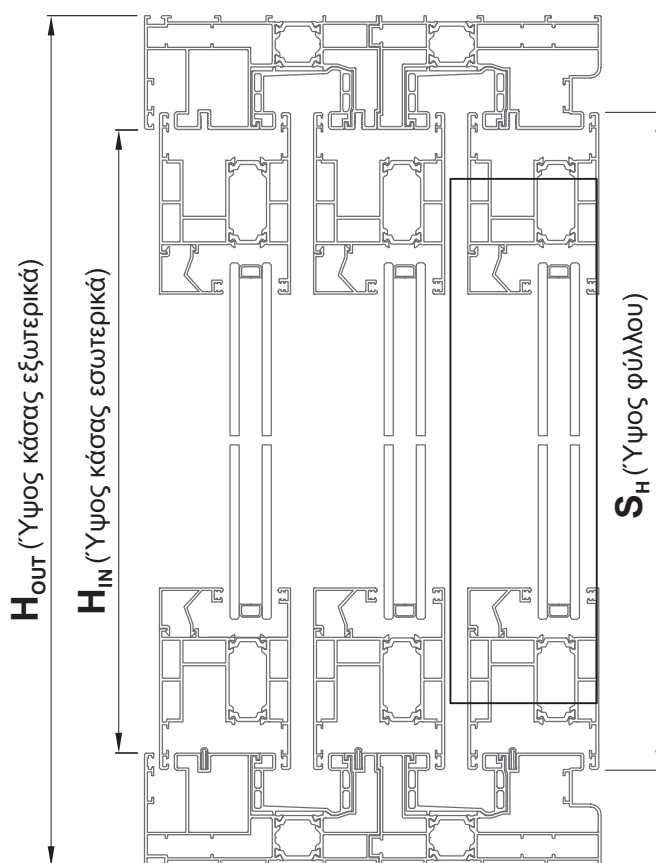
Width of sash

$$\text{ΥΨΟΣ ΦΥΛΛΟΥ} = H_{out} - 102 \text{ mm}$$

Height of sash

$$\text{ΥΨΟΣ ΑΓΚΙΣΤΡΟΥ} = S_H - 70 \text{ mm}$$

Height of hook



**ΜΕΤΡΑ ΚΟΠΗΣ
CUTTING DIMENSIONS**

W_{OUT} (Πλάτος κάσας εξωτερικά)

W_{IN} (Πλάτος κάσας εσωτερικά)



**ΠΑΡΑΘΥΡΟ ΤΕΤΡΑΦΥΛΛΟ
Four-sash window**

ΟΔΗΓΙΕΣ ΚΟΠΗΣ ΦΥΛΛΩΝ (ΕΣΩΤΕΡΙΚΑ)

ΠΛΑΤΟΣ: Μετράμε την κάσα ΜΕΣΑ-ΜΕΣΑ, προσθέτουμε 192 mm και διαιρούμε δια 4.

ΥΨΟΣ: Μετράμε την κάσα ΜΕΣΑ-ΜΕΣΑ, και προσθέτουμε 18 mm.

$$\text{ΠΛΑΤΟΣ ΦΥΛΛΟΥ} = \frac{W_{IN} + 192}{4} \text{ mm}$$

Width of sash

$$\text{ΥΨΟΣ ΦΥΛΛΟΥ} = H_{IN} + 18 \text{ mm}$$

Height of sash

ΟΔΗΓΙΕΣ ΚΟΠΗΣ ΦΥΛΛΩΝ (ΕΞΩΤΕΡΙΚΑ)

ΠΛΑΤΟΣ: Μετράμε την κάσα ΕΞΩ-ΕΞΩ, προσθέτουμε 72 mm και διαιρούμε δια 4.

ΥΨΟΣ: Μετράμε την κάσα ΕΞΩ-ΕΞΩ, και αφαιρούμε 102 mm.

$$\text{ΠΛΑΤΟΣ ΦΥΛΛΟΥ} = \frac{W_{out} + 72}{4} \text{ mm}$$

Width of sash

$$\text{ΥΨΟΣ ΦΥΛΛΟΥ} = H_{out} - 102 \text{ mm}$$

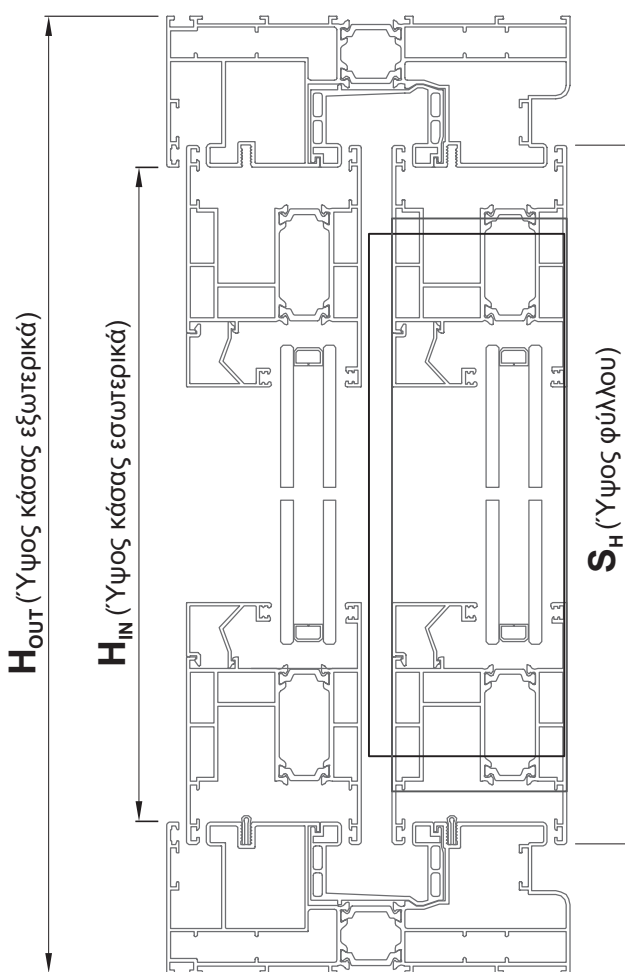
Height of sash

$$\text{ΥΨΟΣ ΑΓΚΙΣΤΡΟΥ} = S_H - 70 \text{ mm}$$

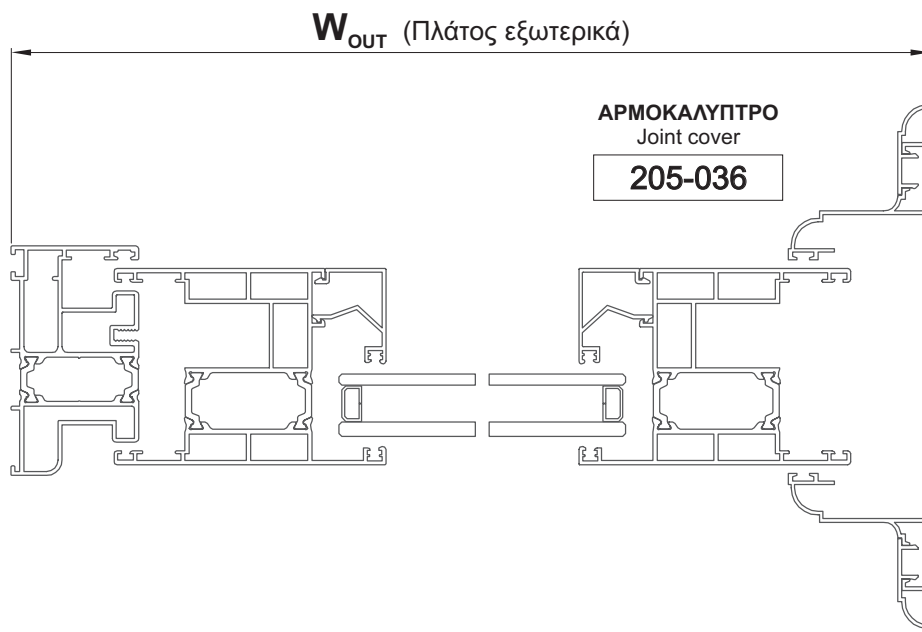
Height of Hook

$$\text{ΥΨΟΣ ΜΠΙΝΙ ΦΙΛΗΤΟΥ} = S_H - 50 \text{ mm}$$

Height of adjoining profile



**ΜΕΤΡΑ ΚΟΠΗΣ
CUTTING DIMENSIONS**



ΠΑΡΑΘΥΡΟ ΜΟΝΟΦΥΛΛΟ ΧΩΝΕΥΤΟ
Built-in Single - sash window

Αρμολάιπτρο 205-036
Cover gap 205-036

ΟΔΗΓΙΕΣ ΚΟΠΗΣ ΦΥΛΛΩΝ (ΕΞΩΤΕΡΙΚΑ)

ΠΛΑΤΟΣ: Μετράμε την κάσα ΕΞΩ-ΕΞΩ και αφαιρούμε 64 mm.

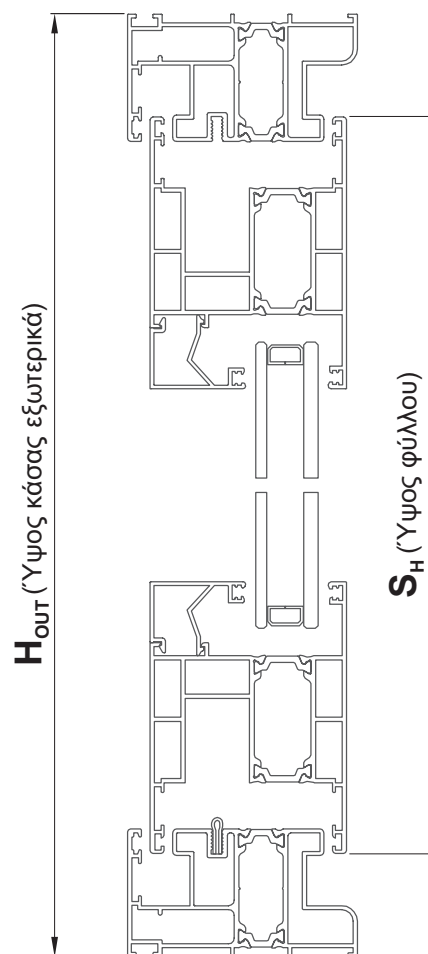
ΥΨΟΣ: Μετράμε την κάσα ΕΞΩ-ΕΞΩ και αφαιρούμε 73 mm.

$$\text{ΠΛΑΤΟΣ ΦΥΛΛΟΥ} = W_{\text{out}} - 64 \text{ mm}$$

Width of sash

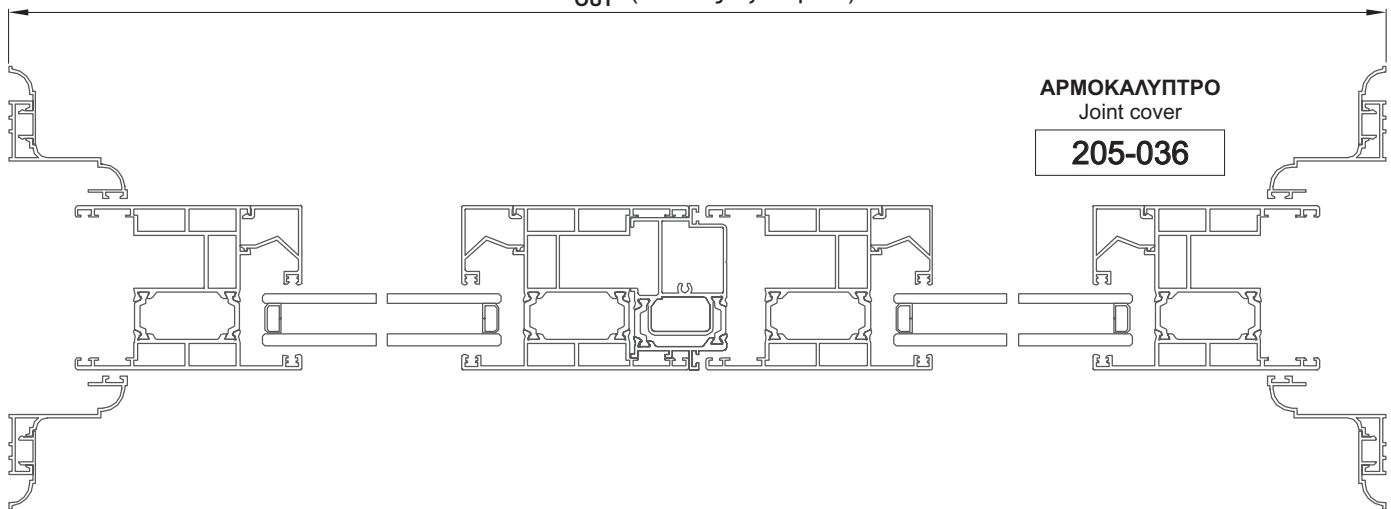
$$\text{ΥΨΟΣ ΦΥΛΛΟΥ} = H_{\text{out}} - 73 \text{ mm}$$

Height of sash



**ΜΕΤΡΑ ΚΟΠΗΣ
CUTTING DIMENSIONS**

W_{out} (Πλάτος εξωτερικά)



ΠΑΡΑΘΥΡΟ ΔΙΦΥΛΛΟ ΧΩΝΕΥΤΟ
Built-in Double - sash window

Αρμολάυπτρο 205-036
Cover gap 205-036

ΟΔΗΓΙΕΣ ΚΟΠΗΣ ΦΥΛΛΩΝ (ΕΞΩΤΕΡΙΚΑ)

ΠΛΑΤΟΣ: Μετράμε την κάσα ΕΞΩ-ΕΞΩ, αφαιρούμε 63 mm και διαιρούμε διά 2.

ΥΨΟΣ: Μετράμε την κάσα ΕΞΩ-ΕΞΩ και αφαιρούμε 73 mm

$$\text{ΠΛΑΤΟΣ ΦΥΛΛΟΥ} = \frac{W_{out} - 63}{2} \text{ mm}$$

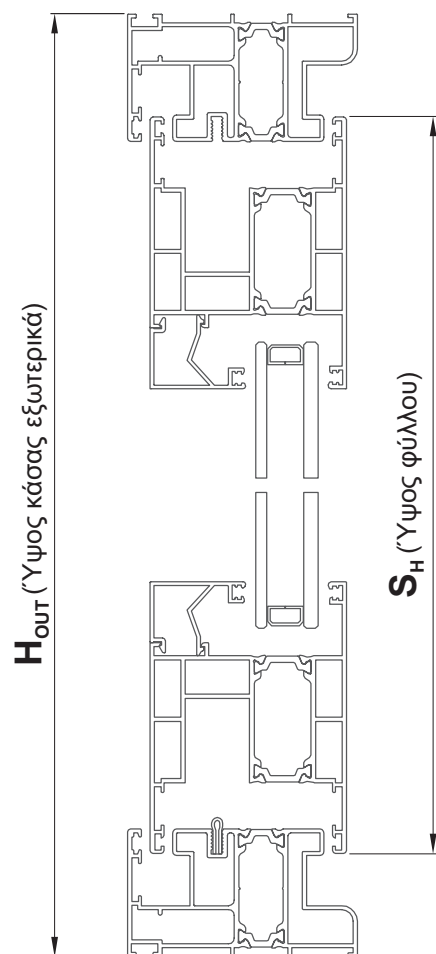
Width of sash

$$\text{ΥΨΟΣ ΦΥΛΛΟΥ} = H_{out} - 73 \text{ mm}$$

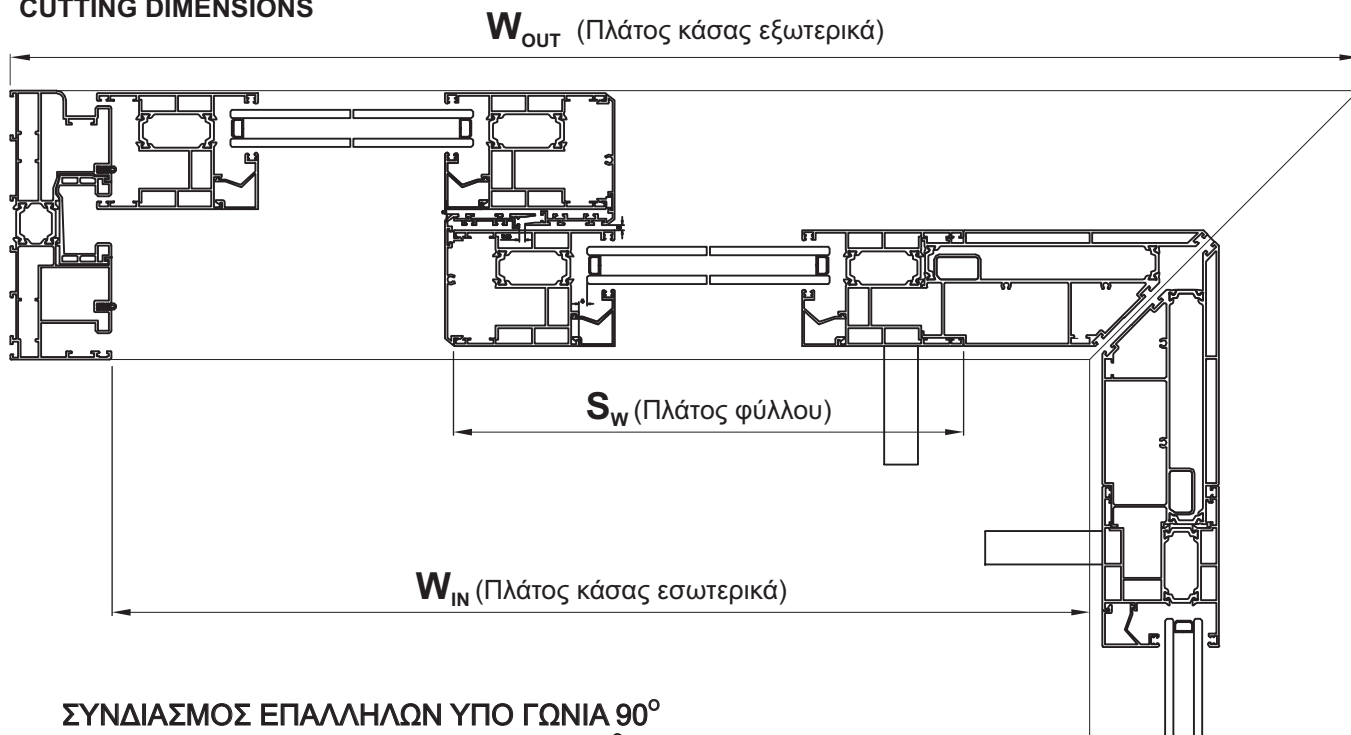
Height of sash

$$\text{ΥΨΟΣ ΜΠΙΝΙ ΦΙΛΗΤΟΥ} = S_H - 50 \text{ mm}$$

Height of adjoining profile



**ΜΕΤΡΑ ΚΟΠΗΣ
CUTTING DIMENSIONS**



**ΣΥΝΔΙΑΣΜΟΣ ΕΠΑΛΛΗΛΩΝ ΥΠΟ ΓΩΝΙΑ 90°
Combination double-sash window forming 90° angle**

ΟΔΗΓΙΕΣ ΚΟΠΗΣ ΦΥΛΛΩΝ (ΕΣΩΤΕΡΙΚΑ)

ΠΛΑΤΟΣ: Μετράμε την κάσα ΜΕΣΑ-ΜΕΣΑ, προσθέτουμε 25 mm και διαιρούμε δια 2.

ΥΨΟΣ: Μετράμε την κάσα ΜΕΣΑ-ΜΕΣΑ, και προσθέτουμε 18 mm.

$$\text{ΠΛΑΤΟΣ ΦΥΛΛΟΥ} = \frac{W_{IN} + 25}{2} \text{ mm}$$

Width of sash

$$\text{ΥΨΟΣ ΦΥΛΛΟΥ} = H_{IN} + 18 \text{ mm}$$

Height of sash

ΟΔΗΓΙΕΣ ΚΟΠΗΣ ΦΥΛΛΩΝ (ΕΞΩΤΕΡΙΚΑ)

ΠΛΑΤΟΣ: Μετράμε την κάσα ΕΞΩ-ΕΞΩ, αφαιρούμε 196 mm και διαιρούμε δια 2.

ΥΨΟΣ: Μετράμε την κάσα ΕΞΩ-ΕΞΩ, και αφαιρούμε 102 mm.

$$\text{ΠΛΑΤΟΣ ΦΥΛΛΟΥ} = \frac{W_{out} - 196}{2} \text{ mm}$$

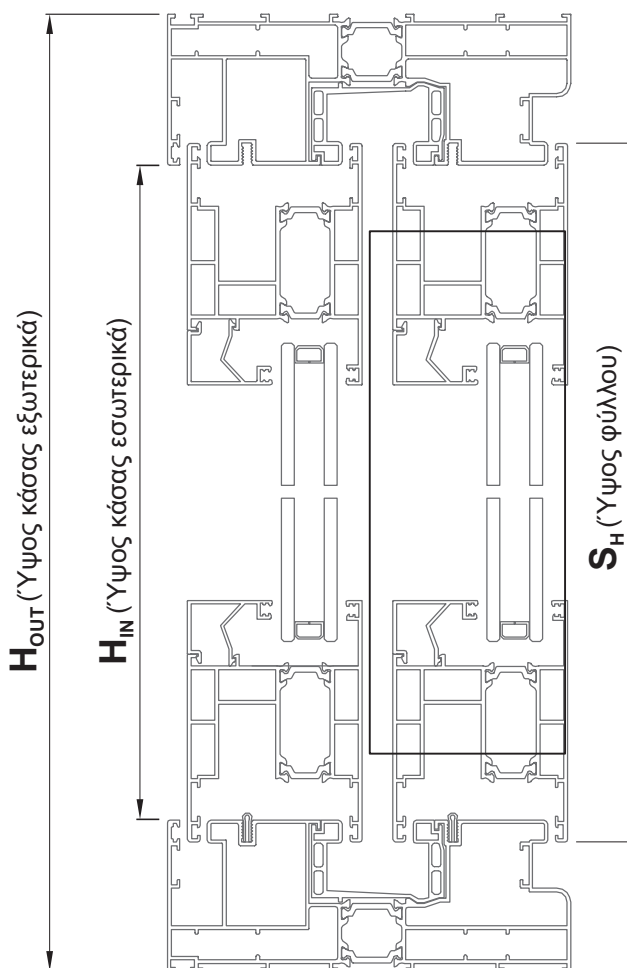
Width of sash

$$\text{ΥΨΟΣ ΦΥΛΛΟΥ} = H_{out} - 102 \text{ mm}$$

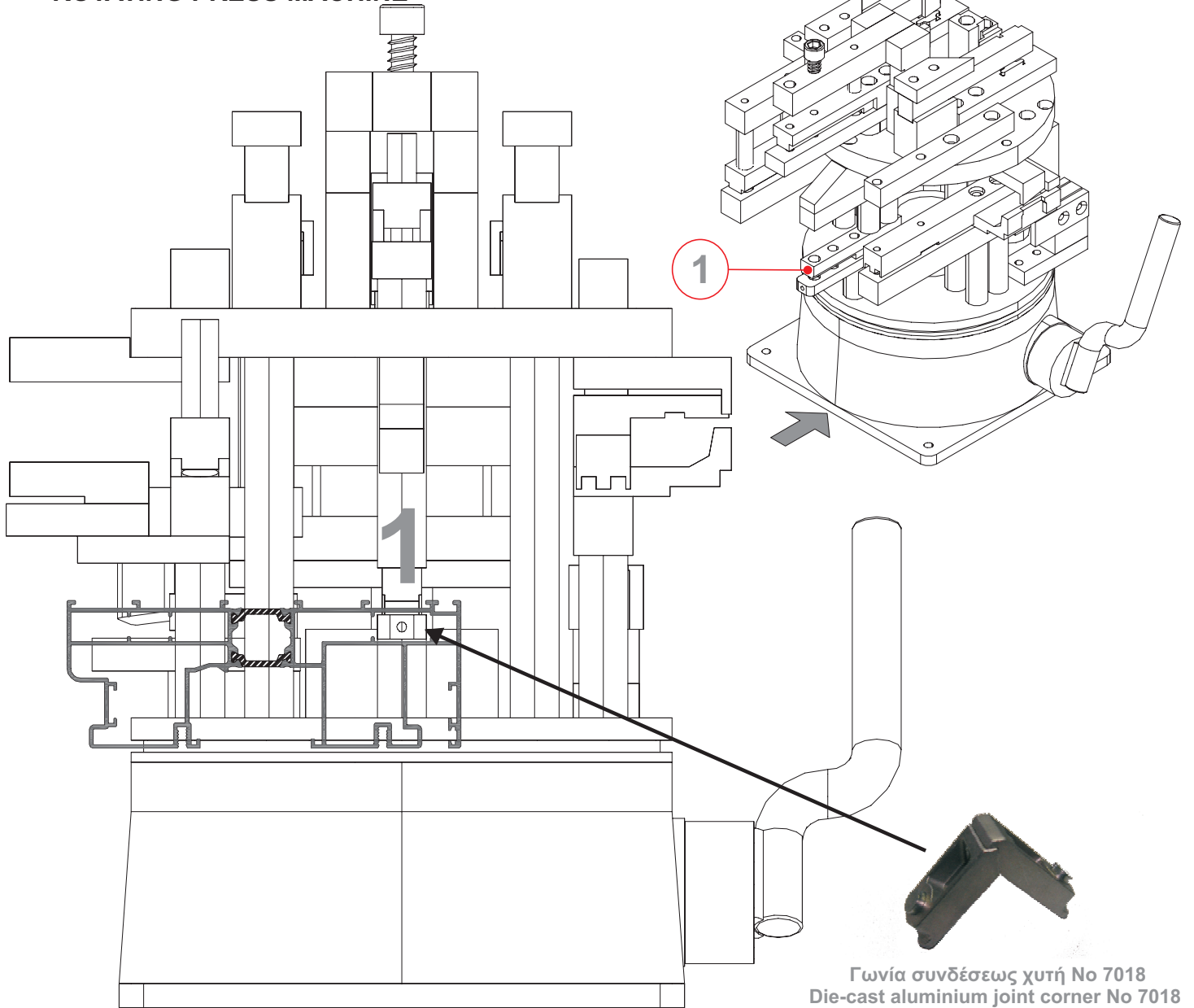
Height of sash

$$\text{ΥΨΟΣ ΑΓΚΙΣΤΡΟΥ} = S_H - 70 \text{ mm}$$

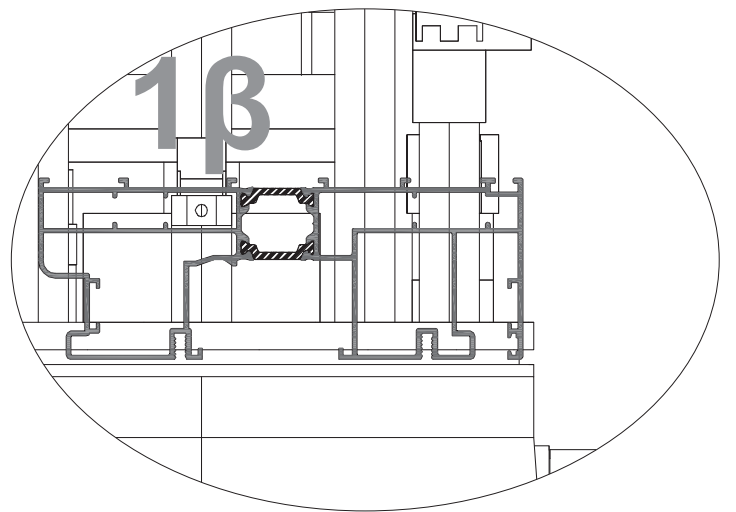
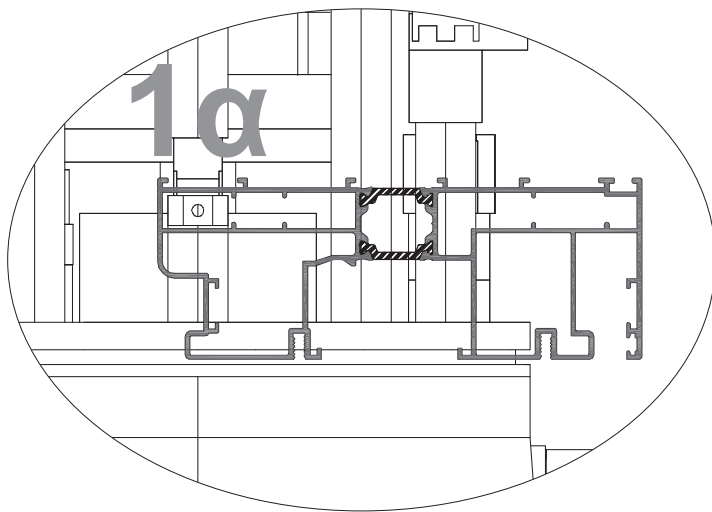
Height of hook



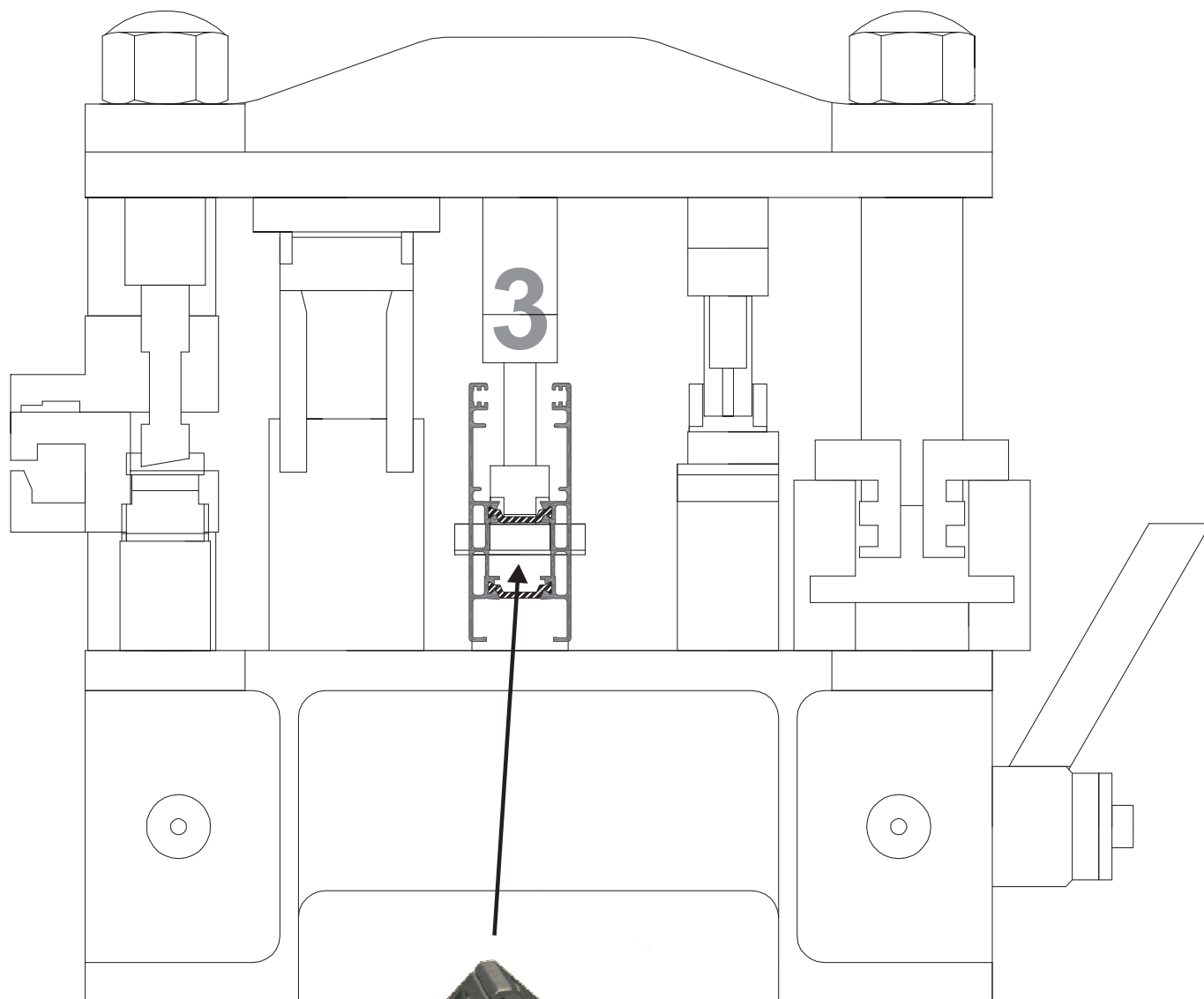
**ΠΕΡΙΣΤΡΕΦΟΜΕΝΗ ΠΡΕΣΑ
ROTATING PRESS MACHINE**



Γωνία συνδέσεως χυτή Νο 7018
Die-cast aluminium joint corner No 7018



**ΠΡΕΣΑ
PRESS MACHINE**



Γωνία συνδέσεως χυτή No 7000
Die-cast aluminium joint corner No 7000

3. ΤΡΥΠΗΜΑ ΦΥΛΛΟΥ 225-010
Piercing for joint corner on 225-010 sash profile