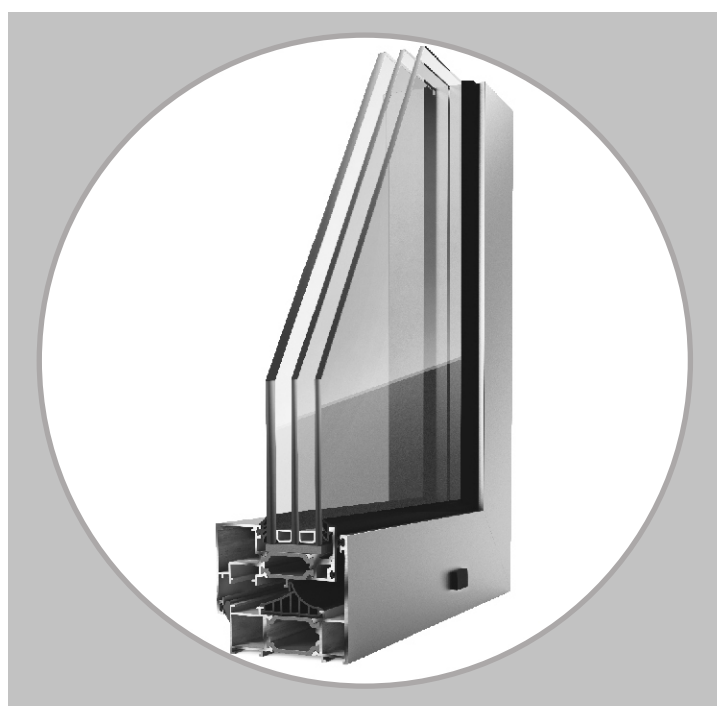


ALBIO 127 C Super Thermo

SUPER THERMAL BREAK OPENING SYSTEM
FOR MULTIPLE LOCKING MECHANISM



ALBIO 127 C Super Thermo

Η Albio 127C Super Thermo είναι ένα νέο, ανοιγόμενο-ανακλινόμενο σύστημα με ειδικά πολυαμίδια, με το οποίο δημιουργούνται ιδιαίτερα καλαίσθητα κουφώματα χωρίς ορατά φύλλα. Η σειρά είναι κατάλληλη για μηχανισμούς περιμετρικού-πολλαπλού κλειδώματος προσφέροντας την μέγιστη δυνατή ασφάλεια.

- Κράμα αλουμινίου: AlMgSi 0.5 F22, σύμφωνα με DIN 1725.
- Η Κάσα έχει πλάτος 77mm και ύψος 72mm.
- Το Φύλλο έχει πλάτος 77mm και ύψος 53mm.
- Ανοχές διαστάσεων σύμφωνα με DIN 17615.
- Κεντρικό λάστιχο από EPDM, λάστιχα εσωτερικής και εξωτερικής στεγάνωσης.
- Πάχος υαλοπινάκων 35-37 mm.

The Albio 127 C Super Thermo is a new opening, tilt and turn system with special polyamides, which enables the creation of exceptionally stylish frames without visible sashes.. The system allows the installation of perimeter multi-locking mechanism, offering the greatest possible

- Aluminium Alloy: AlMgSi 0.5 F22, according to DIN 1725.
- Frame dimension: 77mm width and 72mm height.
- Sash dimension: 77mm width and 53mm height.
- Dimension tolerance according to DIN 17615.
- Sealing with central EPDM gasket and gaskets for inner-outer sealing.
- Glass panel thickness 35-37mm.

ΠΕΡΙΕΧΟΜΕΝΑ TABLE OF CONTENTS

ΣΥΝΟΠΤΙΚΟΣ / SUMMARY.....	3
ΠΡΟΦΙΛ / PROFILES.....	5
ΤΥΠΟΛΟΓΙΕΣ / TYPOLOGY.....	11
ΤΟΜΕΣ / SECTIONS	12
ΟΔΗΓΙΕΣ ΣΥΝΑΡΜΟΛΟΓΗΣΗΣ / ASSEMBLY INSTRUCTIONS.....	20
ΕΞΑΡΤΗΜΑΤΑ / ACCESSORIES.....	26
ΜΕΤΡΑΚΟΠΗΣ / CUTTING DIMENSIONS.....	29



LICENCE Nr: 106

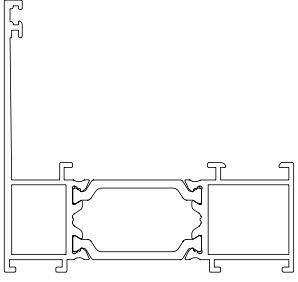

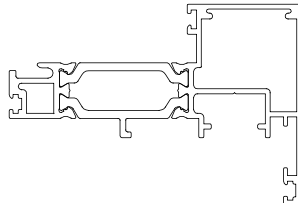

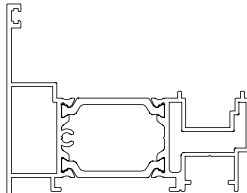
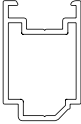
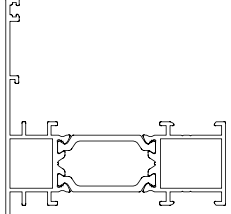
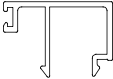
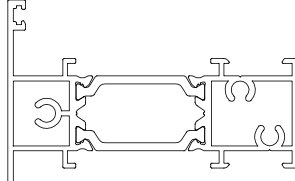
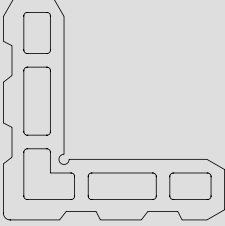


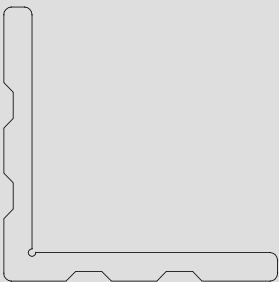
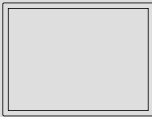

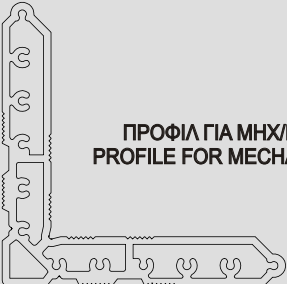
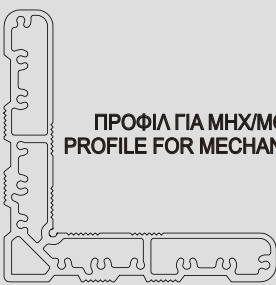
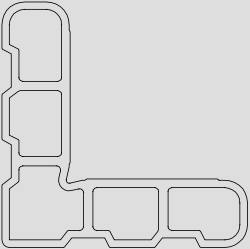
LICENCE Nr: 1503

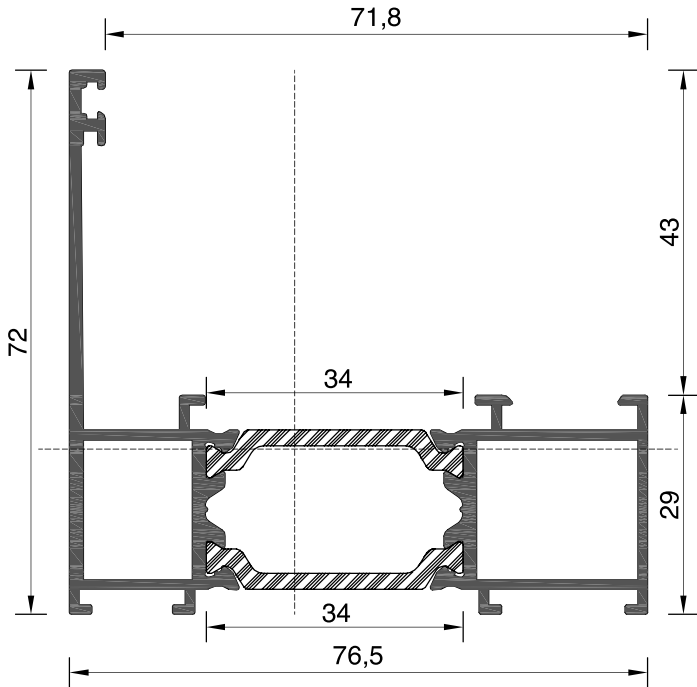


ISO 9001:2008
ISO 14001:2004
OHSAS 18001:2008
CE/ EN 15088:2005



127-402	 <p>127-002 + 127-001</p>	<p>ΒΑΡΟΣ - Weight 1397 gr/m</p> <p>ΜΗΚΟΣ - Length 6 m</p> <p>ΒΕΡΓΕΣ ανά ΔΕΜΑ Bars per Bundle 2</p> <p>ΣΕΛΙΔΑ - Page 5</p>	127-011	 <p>ΒΑΡΟΣ - Weight 131 gr/m</p> <p>ΜΗΚΟΣ - Length 6 m</p> <p>ΒΕΡΓΕΣ ανά ΔΕΜΑ Bars per Bundle 12</p> <p>ΣΕΛΙΔΑ - Page 8</p>
127-404	 <p>127-004 + 127-003</p>	<p>ΒΑΡΟΣ - Weight 1261 gr/m</p> <p>ΜΗΚΟΣ - Length 6 m</p> <p>ΒΕΡΓΕΣ ανά ΔΕΜΑ Bars per Bundle 2</p> <p>ΣΕΛΙΔΑ - Page 5</p>	127-012	 <p>ΒΑΡΟΣ - Weight 564 gr/m</p> <p>ΜΗΚΟΣ - Length 6 m</p> <p>ΒΕΡΓΕΣ ανά ΔΕΜΑ Bars per Bundle 6</p> <p>ΣΕΛΙΔΑ - Page 8</p>
127-406	 <p>127-006 + 127-005</p>	<p>ΒΑΡΟΣ - Weight 1713 gr/m</p> <p>ΜΗΚΟΣ - Length 6 m</p> <p>ΒΕΡΓΕΣ ανά ΔΕΜΑ Bars per Bundle 2</p> <p>ΣΕΛΙΔΑ - Page 6</p>	127-013	 <p>ΒΑΡΟΣ - Weight 375 gr/m</p> <p>ΜΗΚΟΣ - Length 6 m</p> <p>ΒΕΡΓΕΣ ανά ΔΕΜΑ Bars per Bundle 6</p> <p>ΣΕΛΙΔΑ - Page 7</p>
127-408	 <p>127-008 + 127-007</p>	<p>ΒΑΡΟΣ - Weight 1617 gr/m</p> <p>ΜΗΚΟΣ - Length 6 m</p> <p>ΒΕΡΓΕΣ ανά ΔΕΜΑ Bars per Bundle 2</p> <p>ΣΕΛΙΔΑ - Page 6</p>	127-014	 <p>ΒΑΡΟΣ - Weight 293 gr/m</p> <p>ΜΗΚΟΣ - Length 6 m</p> <p>ΒΕΡΓΕΣ ανά ΔΕΜΑ Bars per Bundle 12</p> <p>ΣΕΛΙΔΑ - Page 8</p>
127-410	 <p>127-010 + 127-009</p>	<p>ΒΑΡΟΣ - Weight 1630 gr/m</p> <p>ΜΗΚΟΣ - Length 6 m</p> <p>ΒΕΡΓΕΣ ανά ΔΕΜΑ Bars per Bundle 2</p> <p>ΣΕΛΙΔΑ - Page 7</p>	101-071	 <p>ΒΑΡΟΣ - Weight 3208 gr/m</p> <p>ΜΗΚΟΣ - Length 5 m</p> <p>ΒΕΡΓΕΣ ανά ΔΕΜΑ Bars per Bundle 2</p> <p>ΣΕΛΙΔΑ - Page 9</p>

109-032		ΒΑΡΟΣ - Weight 2510 gr/m	4198		ΒΑΡΟΣ - Weight 543 gr/m
		ΜΗΚΟΣ - Length 5 m			ΜΗΚΟΣ - Length 5 m
		ΒΕΡΓΕΣ ανά ΔΕΜΑ Bars per Bundle 2			ΒΕΡΓΕΣ ανά ΔΕΜΑ Bars per Bundle
		ΣΕΛΙΔΑ - Page 9			ΣΕΛΙΔΑ - Page 7
109-047	 ΠΡΟΦΙΛ ΓΙΑ ΜΗΧ/ΜΟ GU PROFILE FOR MECHANISM GU	ΒΑΡΟΣ - Weight 4268 gr/m			ΒΑΡΟΣ - Weight
		ΜΗΚΟΣ - Length 5 m			ΜΗΚΟΣ - Length
		ΒΕΡΓΕΣ ανά ΔΕΜΑ Bars per Bundle 1			ΒΕΡΓΕΣ ανά ΔΕΜΑ Bars per Bundle
		ΣΕΛΙΔΑ - Page 9			ΣΕΛΙΔΑ - Page
109-052	 ΠΡΟΦΙΛ ΓΙΑ ΜΗΧ/ΜΟ ROTO PROFILE FOR MECHANISM ROTO	ΒΑΡΟΣ - Weight 4118 gr/m			ΒΑΡΟΣ - Weight
		ΜΗΚΟΣ - Length 5 m			ΜΗΚΟΣ - Length
		ΒΕΡΓΕΣ ανά ΔΕΜΑ Bars per Bundle 1			ΒΕΡΓΕΣ ανά ΔΕΜΑ Bars per Bundle
		ΣΕΛΙΔΑ - Page 10			ΣΕΛΙΔΑ - Page
109-053	 ΠΡΟΦΙΛ ΓΙΑ ΜΗΧ/ΜΟ SIEGENIA PROFILE FOR MECHANISM SIEGENIA	ΒΑΡΟΣ - Weight 3440 gr/m			ΒΑΡΟΣ - Weight
		ΜΗΚΟΣ - Length 5 m			ΜΗΚΟΣ - Length
		ΒΕΡΓΕΣ ανά ΔΕΜΑ Bars per Bundle 1			ΒΕΡΓΕΣ ανά ΔΕΜΑ Bars per Bundle
		ΣΕΛΙΔΑ - Page 10			ΣΕΛΙΔΑ - Page
109-060		ΒΑΡΟΣ - Weight 1748 gr/m			ΒΑΡΟΣ - Weight
		ΜΗΚΟΣ - Length 5 m			ΜΗΚΟΣ - Length
		ΒΕΡΓΕΣ ανά ΔΕΜΑ Bars per Bundle 2			ΒΕΡΓΕΣ ανά ΔΕΜΑ Bars per Bundle
		ΣΕΛΙΔΑ - Page 10			ΣΕΛΙΔΑ - Page



ΚΑΣΑ / Frame

127-402

ΒΑΡΟΣ / Weight

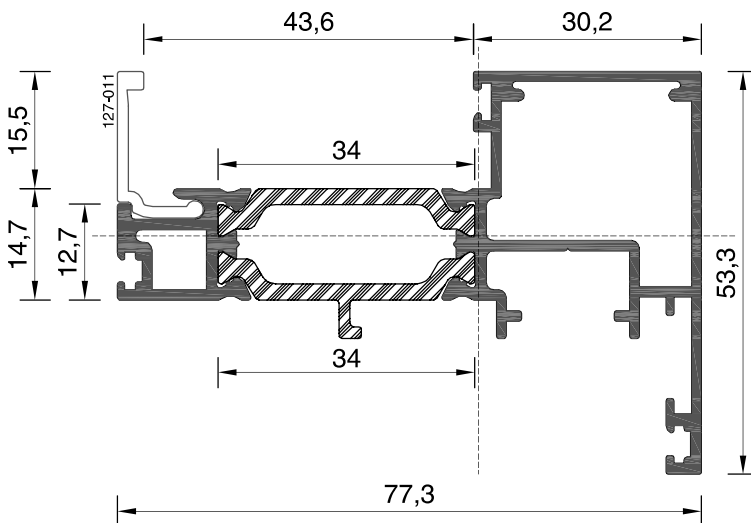
1397 gr/m

ΡΟΠΕΣ ΑΔΡΑΝΕΙΑΣ
Moments of Inertia

$I_x = 14,50 \text{ cm}^4$
 $I_y = 34,70 \text{ cm}^4$

ΓΩΝΙΕΣ ΓΩΝΙΑΣΤΡΑΣ ΣΕ ΕΞΑΡΤΗΜΑ
Machine pressed joint corners
3519 (ΕΣΩΤΕΡΙΚΗ / Internal)(ROTO)
4145 (ΕΣΩΤΕΡΙΚΗ / Internal)(GU)
3432 (ΕΞΩΤΕΡΙΚΗ / External)

ΠΡΟΦΙΛ ΓΙΑ ΓΩΝΙΕΣ ΓΩΝΙΑΣΤΡΑΣ
Profiles for machine pressed joint corners
109-047 (ΓΙΑ ΜΗΧ/ΜΟ GU)
109-052 (ΓΙΑ ΜΗΧ/ΜΟ ROTO)
109-053 (ΓΙΑ ΜΗΧ/ΜΟ SIEGENIA)
101-071 (ΕΞΩΤΕΡΙΚΗ / External)



ΦΥΛΛΟ ΚΡΥΦΟ / Sash hidden

127-404

ΒΑΡΟΣ / Weight

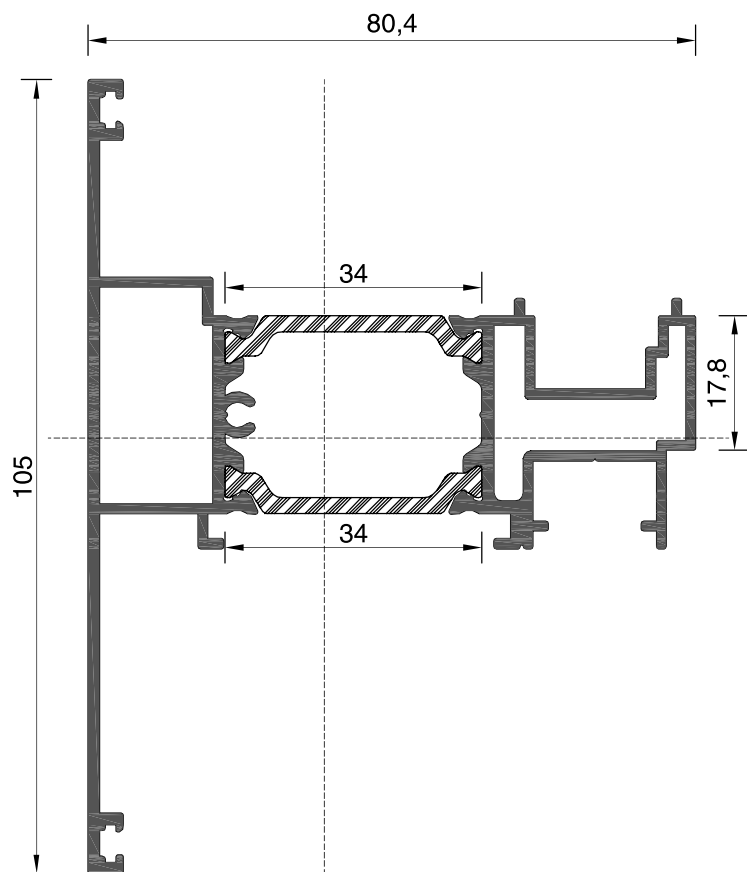
1261 gr/m

ΡΟΠΕΣ ΑΔΡΑΝΕΙΑΣ
Moments of Inertia

$I_x = 6,30 \text{ cm}^4$
 $I_y = 26,60 \text{ cm}^4$

ΓΩΝΙΕΣ ΓΩΝΙΑΣΤΡΑΣ ΣΕ ΕΞΑΡΤΗΜΑ
Machine pressed joint corners
3433 (ΕΣΩΤΕΡΙΚΗ / Internal)
3517 (ΕΞΩΤΕΡΙΚΗ / External)

ΠΡΟΦΙΛ ΓΙΑ ΓΩΝΙΕΣ ΓΩΝΙΑΣΤΡΑΣ
Profiles for machine pressed joint corners
109-060 (ΕΣΩΤΕΡΙΚΗ / Internal)
109-032 (ΕΞΩΤΕΡΙΚΗ / External)



ΜΠΙΝΙ / Rabbet profile

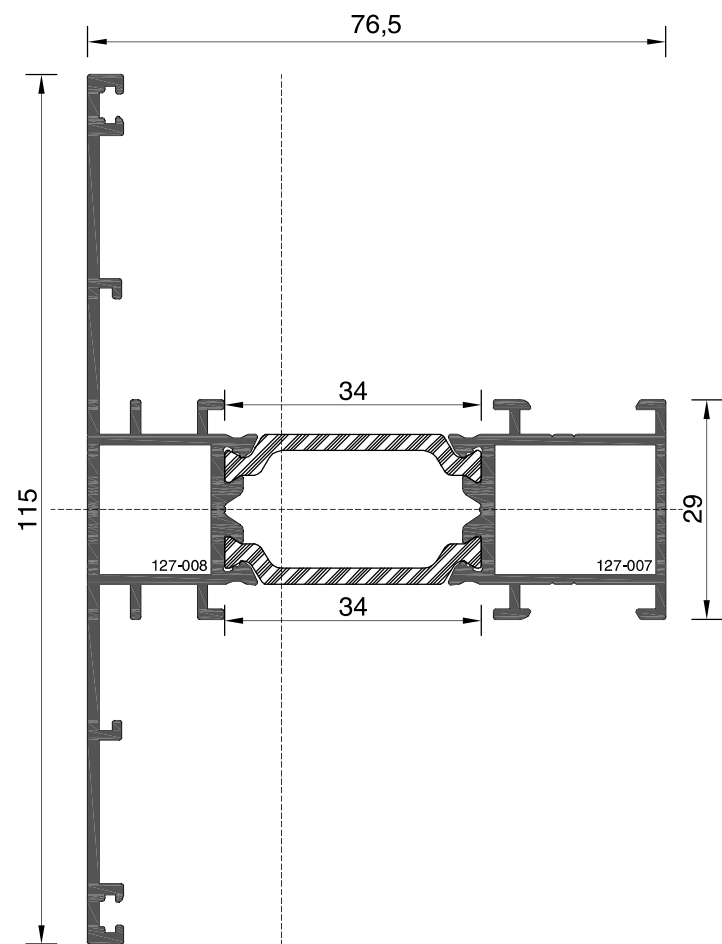
127-406

ΒΑΡΟΣ / Weight
1713 gr/m

ΡΟΠΕΣ ΑΔΡΑΝΕΙΑΣ
Moments of Inertia

$I_x = 25,00 \text{ cm}^4$
 $I_y = 47,30 \text{ cm}^4$

**ΣΥΝΕΡΓΑΖΕΤΑΙ ΜΕ ΤΗΝ
ΤΑΠΙΑ ΓΙΑ ΜΠΙΝΙ 127-406 (3431)**
**Assembled with
rabbet sealing plug 127-406 (3431)**



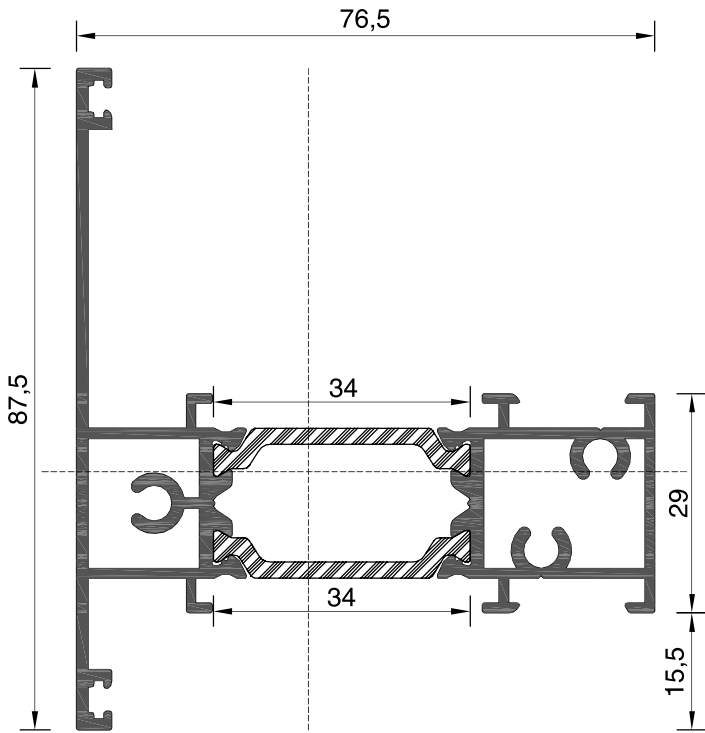
“Τ” ΠΡΟΦΙΛ / “T” Profile

127-408

ΒΑΡΟΣ / Weight
1617 gr/m

ΡΟΠΕΣ ΑΔΡΑΝΕΙΑΣ
Moments of Inertia

$I_x = 29,60 \text{ cm}^4$
 $I_y = 40,30 \text{ cm}^4$



"T" ΠΡΟΦΙΛ / "T" Profile

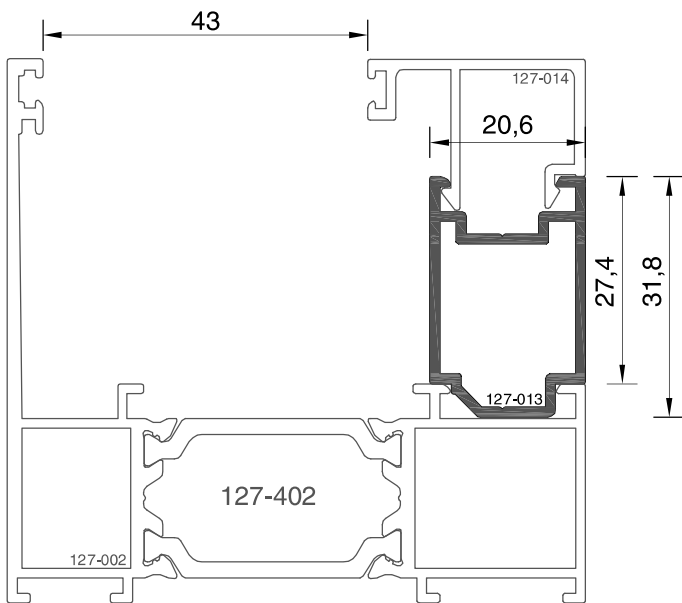
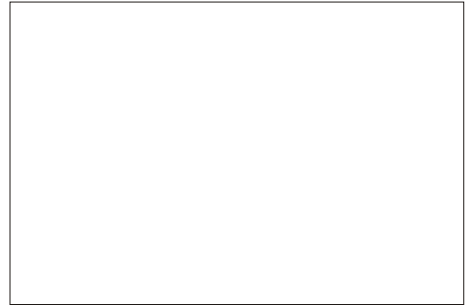
127-410

ΒΑΡΟΣ / Weight

1630 gr/m

ΡΟΠΕΣ ΑΔΡΑΝΕΙΑΣ
Moments of Inertia

$I_x = 17,00 \text{ cm}^4$
 $I_y = 42,30 \text{ cm}^4$



ΠΡΟΣΘΗΚΗ ΓΙΑ ΠΗΧΑΚΙ / Additional profile

127-013

ΒΑΡΟΣ / Weight

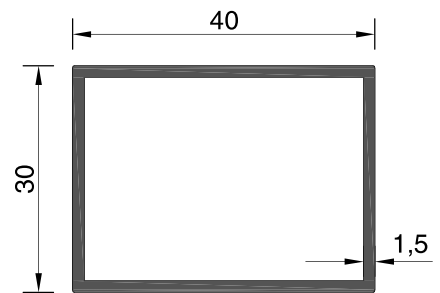
375 gr/m

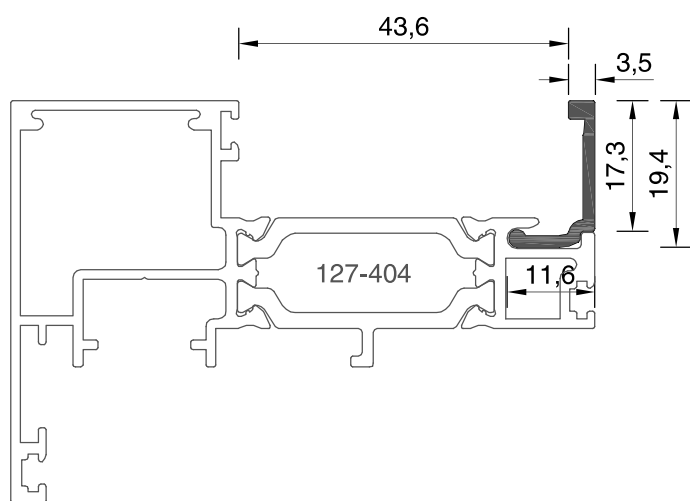
ΟΡΘΟΓΩΝΙΑ ΠΡΟΣΘΗΚΗ / Rectangular tube

4198

ΒΑΡΟΣ / Weight

543 gr/m





ΠΗΧΑΚΙ ΙΣΙΟ / Glazing bead flat

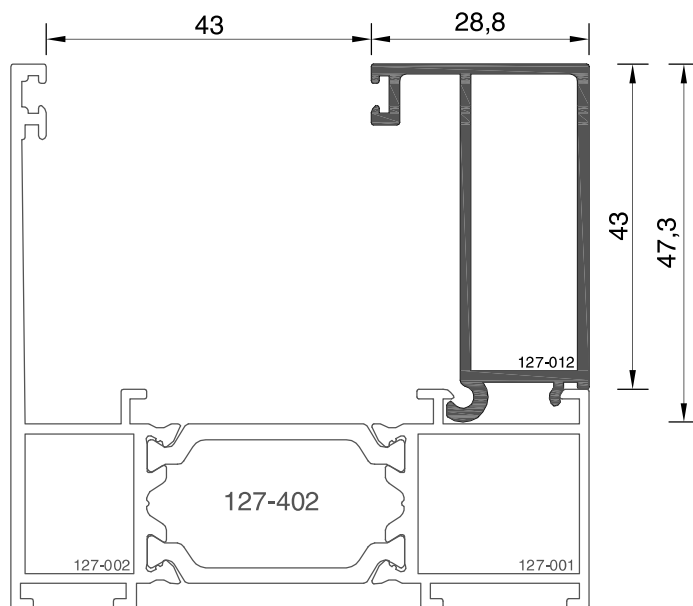
127-011

ΒΑΡΟΣ / Weight

131 gr/m

ΠΑΧΟΣ ΥΑΛΟΠΙΝΑΚΑ
Glazing thickness

25 mm



ΠΗΧΑΚΙ ΙΣΙΟ / Glazing bead flat

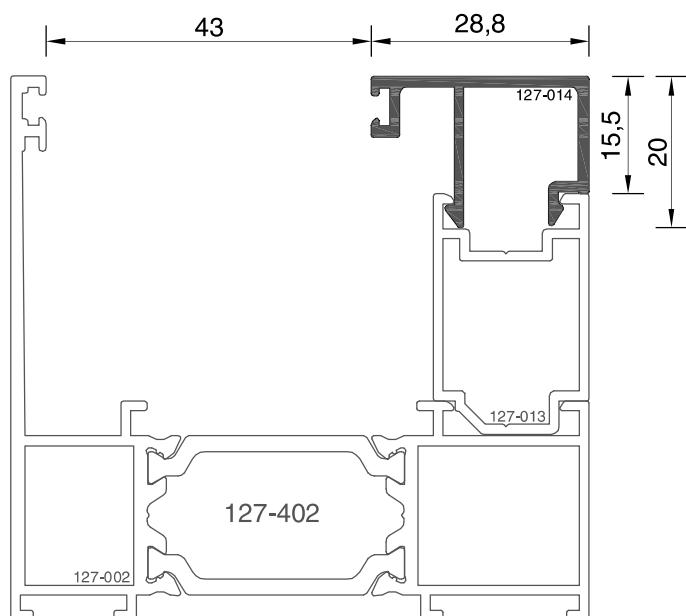
127-012

ΒΑΡΟΣ / Weight

564 gr/m

ΠΑΧΟΣ ΥΑΛΟΠΙΝΑΚΑ
Glazing thickness

25 mm



ΠΗΧΑΚΙ ΙΣΙΟ / Glazing bead flat

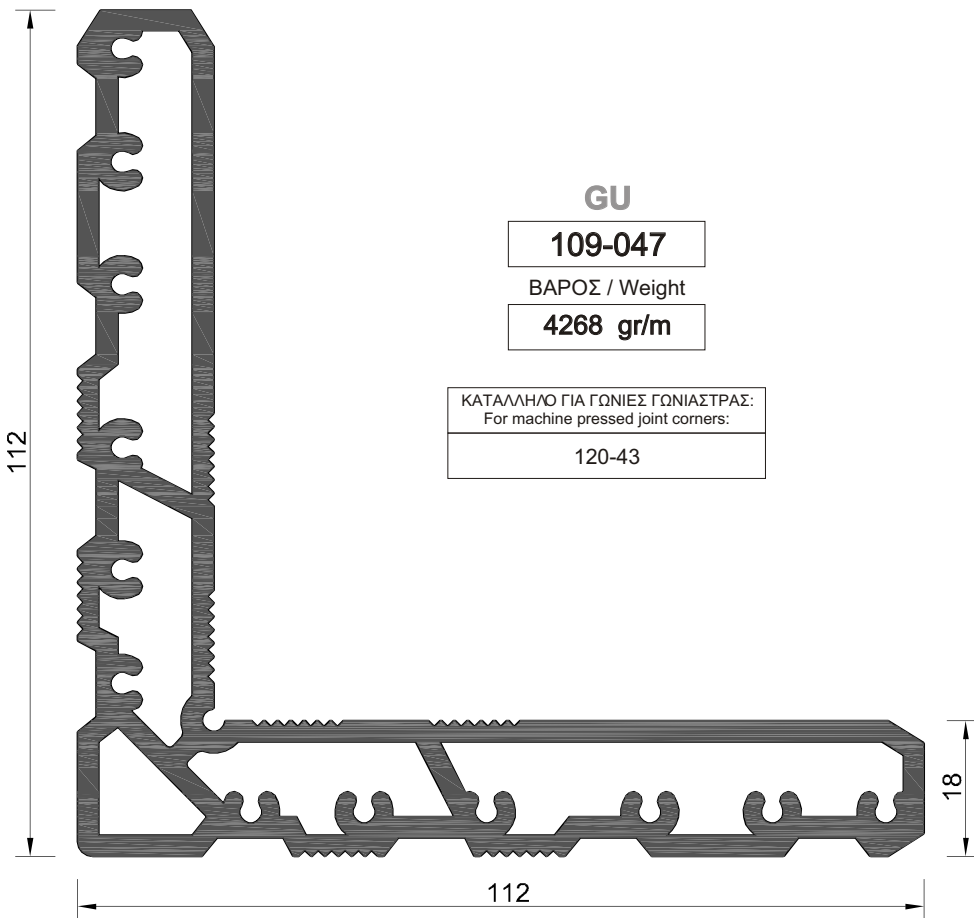
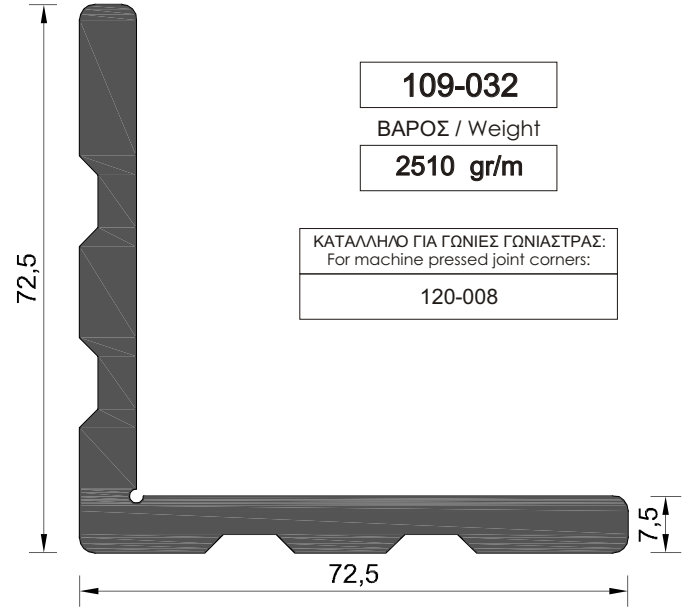
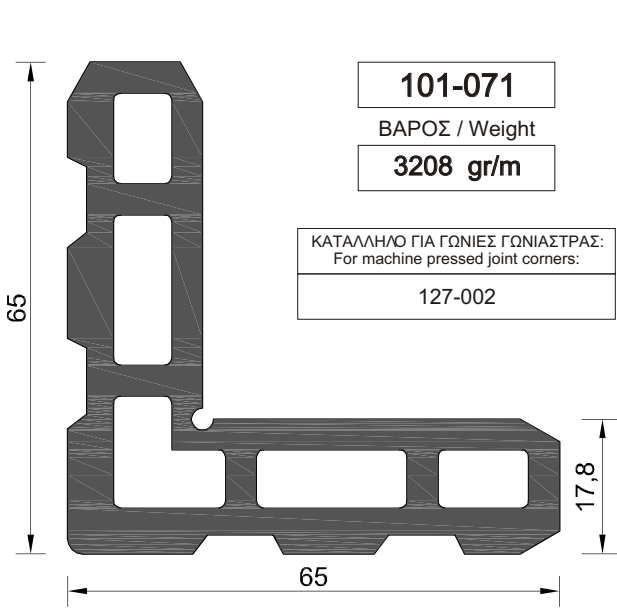
127-014

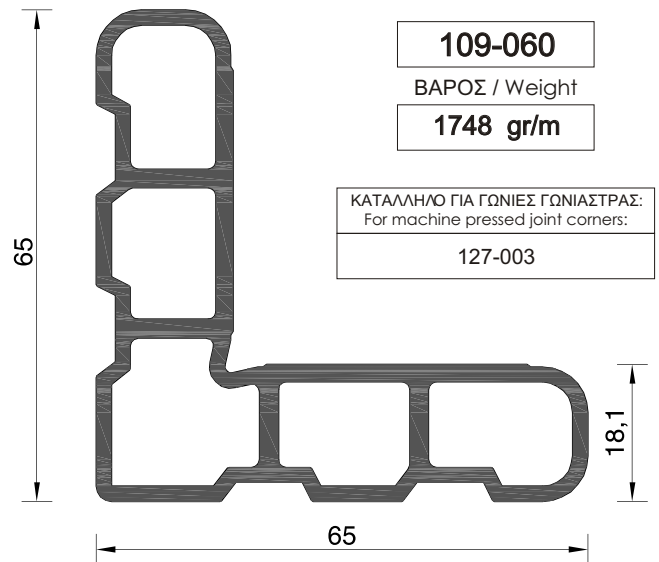
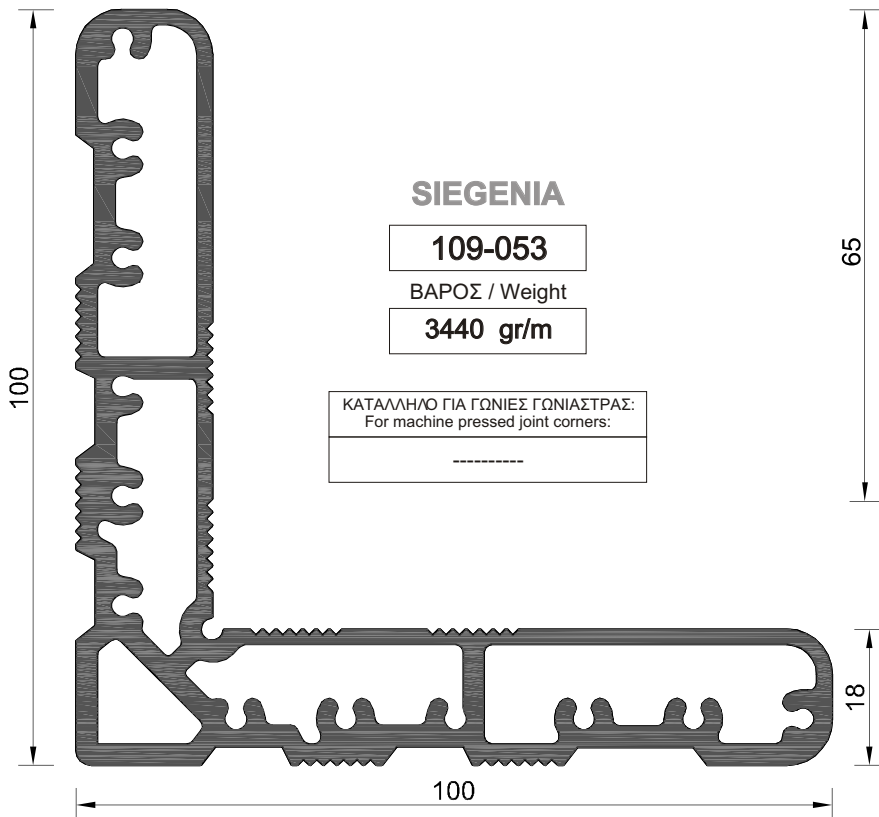
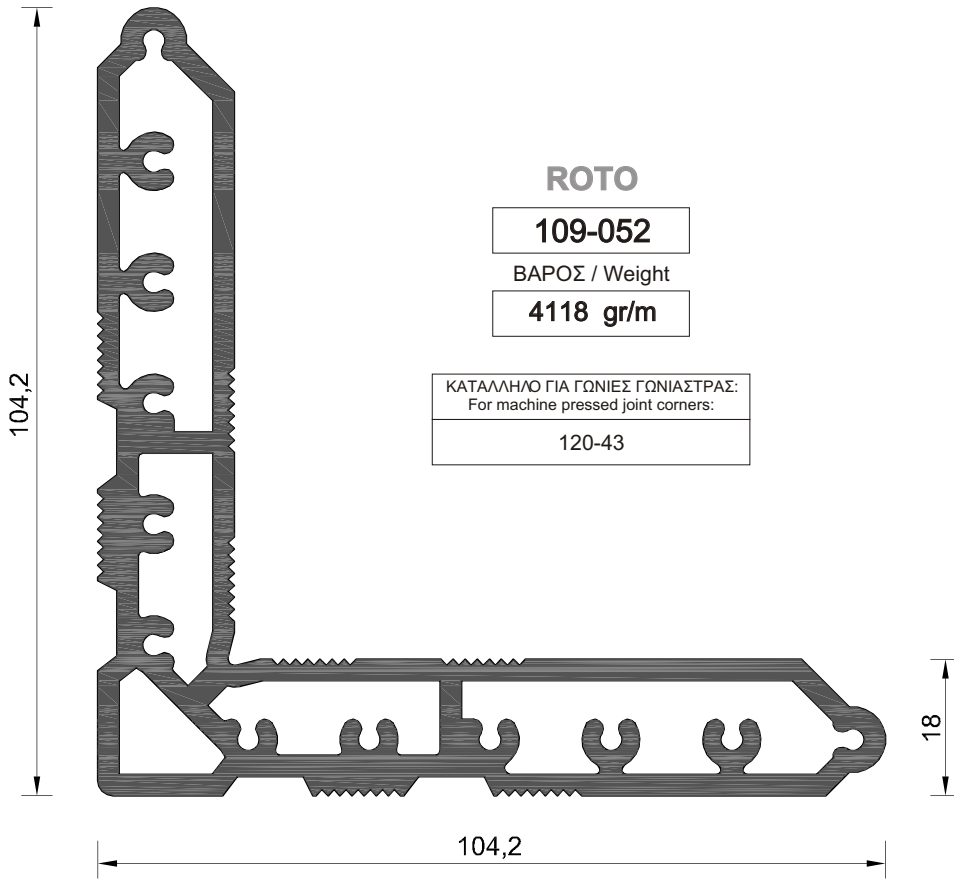
ΒΑΡΟΣ / Weight

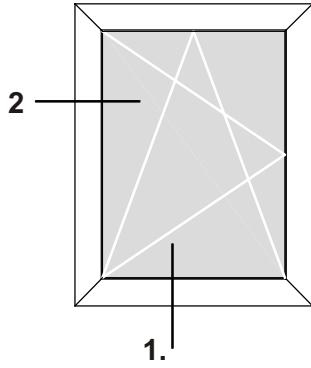
293 gr/m

ΠΑΧΟΣ ΥΑΛΟΠΙΝΑΚΑ
Glazing thickness

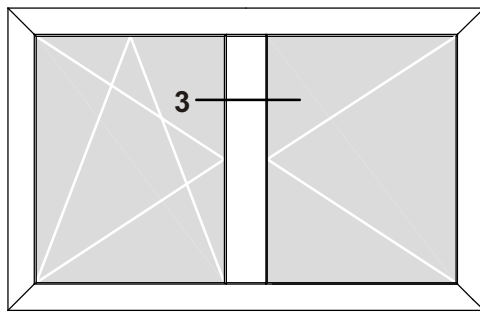
25 mm



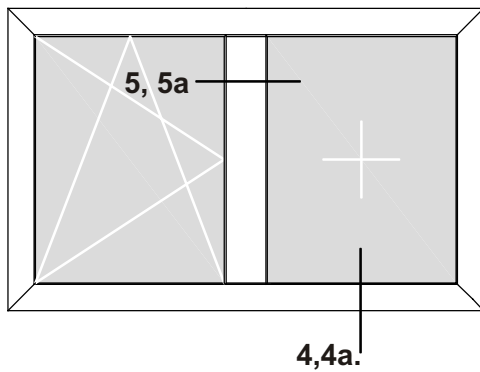




Σελίδες/ Pages 13, 14



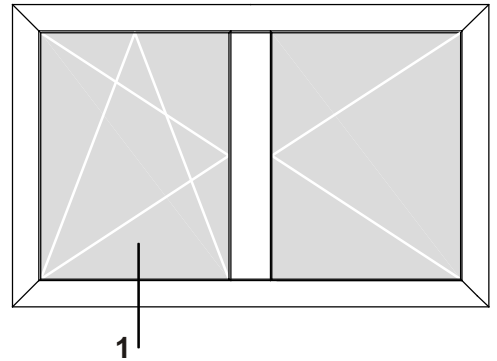
Σελίδα / Page 15



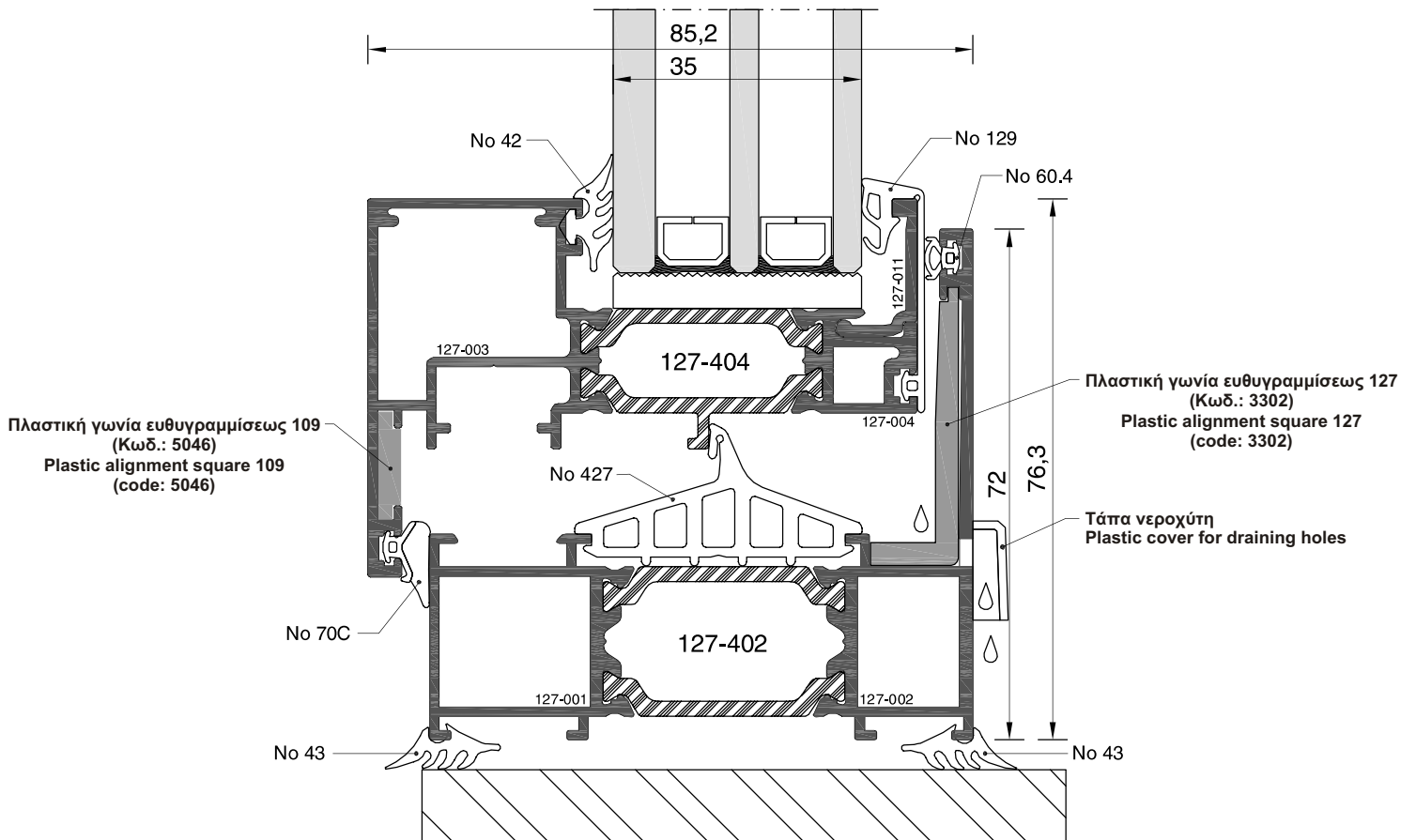
Σελίδες/ Pages 16, 17, 18, 19



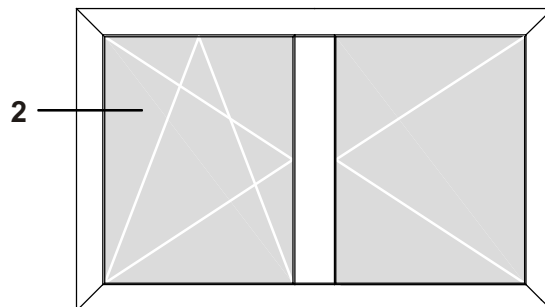
ΠΑΡΑΘΥΡΟ ΔΙΦΥΛΛΟ ΑΝΟΙΓΟΜΕΝΟ
DOUBLE-SASH OPENING WINDOW



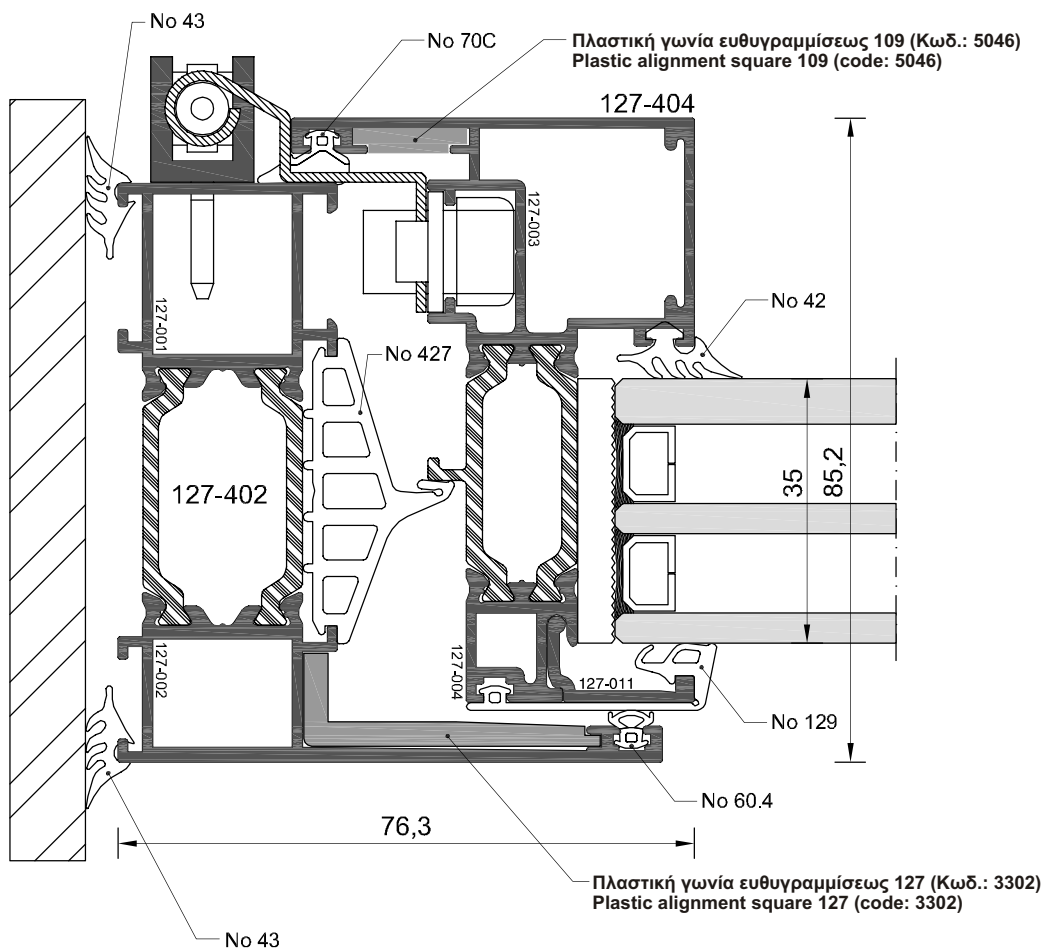
1.



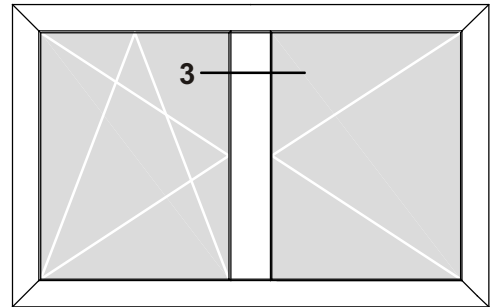
ΠΑΡΑΘΥΡΟ ΔΙΦΥΛΛΟ ΑΝΟΙΓΟΜΕΝΟ
DOUBLE-SASH OPENING WINDOW



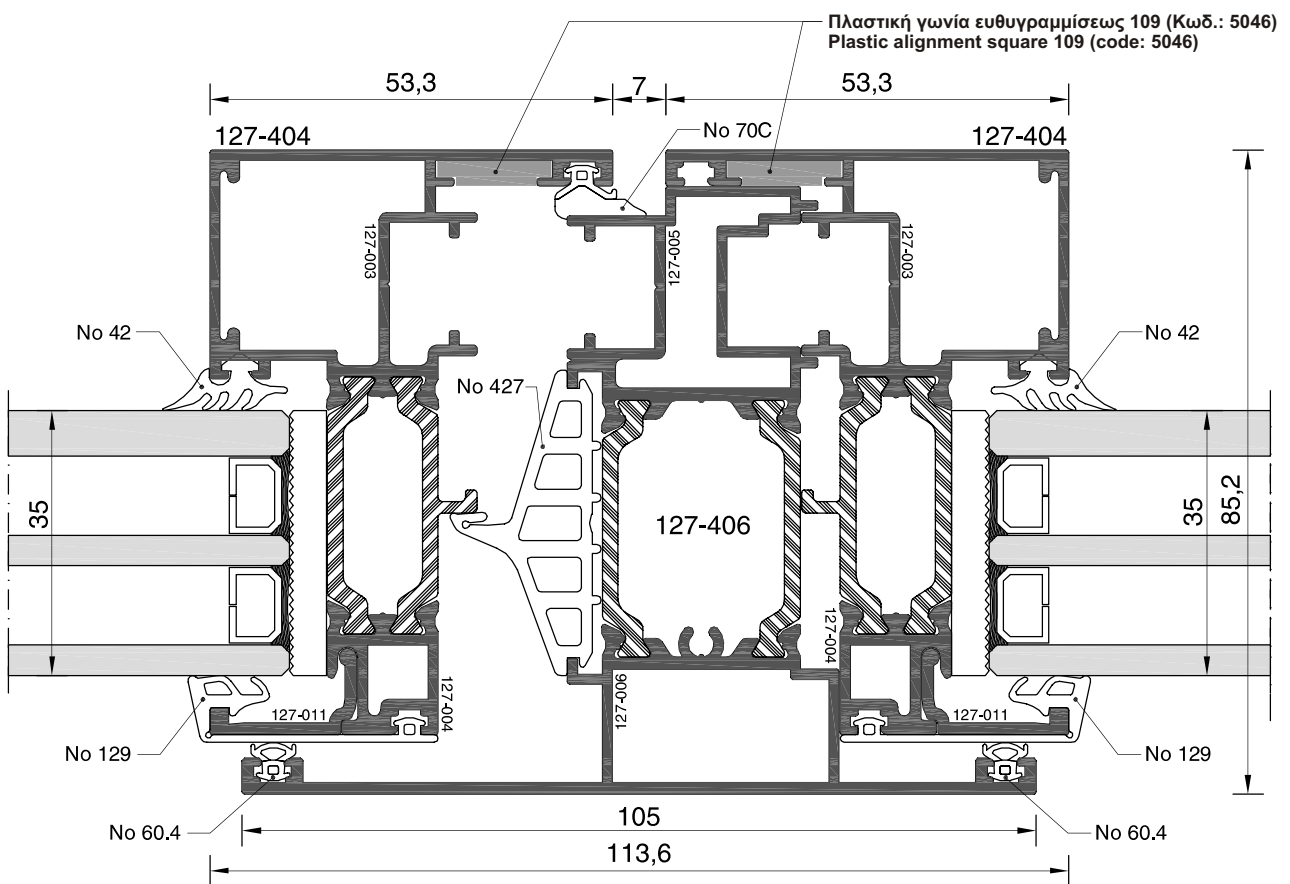
2.



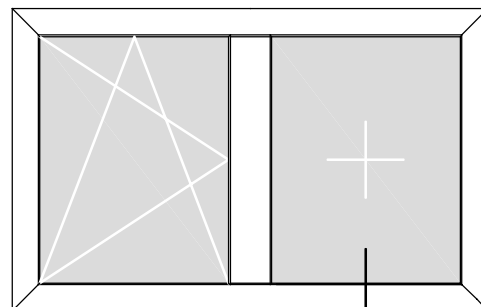
ΠΑΡΑΘΥΡΟ ΔΙΦΥΛΛΟ ΑΝΟΙΓΟΜΕΝΟ
DOUBLE-SASH OPENING WINDOW



3.

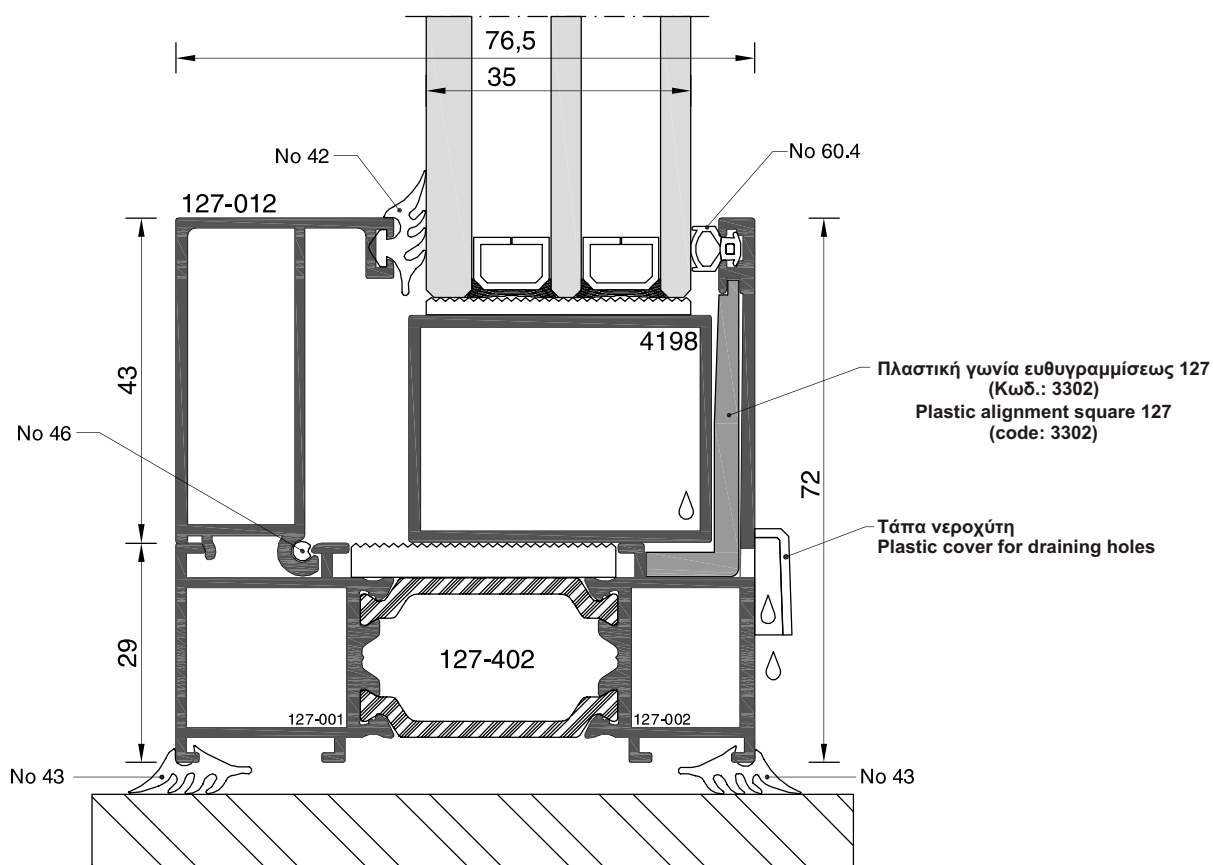


ΠΑΡΑΘΥΡΟ ΑΝΟΙΓΟΜΕΝΟ ΜΕ ΣΤΑΘΕΡΟ
OPENING WINDOW WITH FIXED

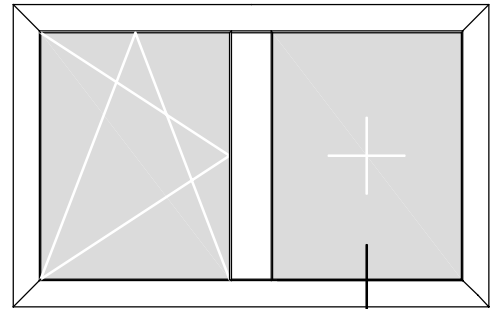


4.

4.

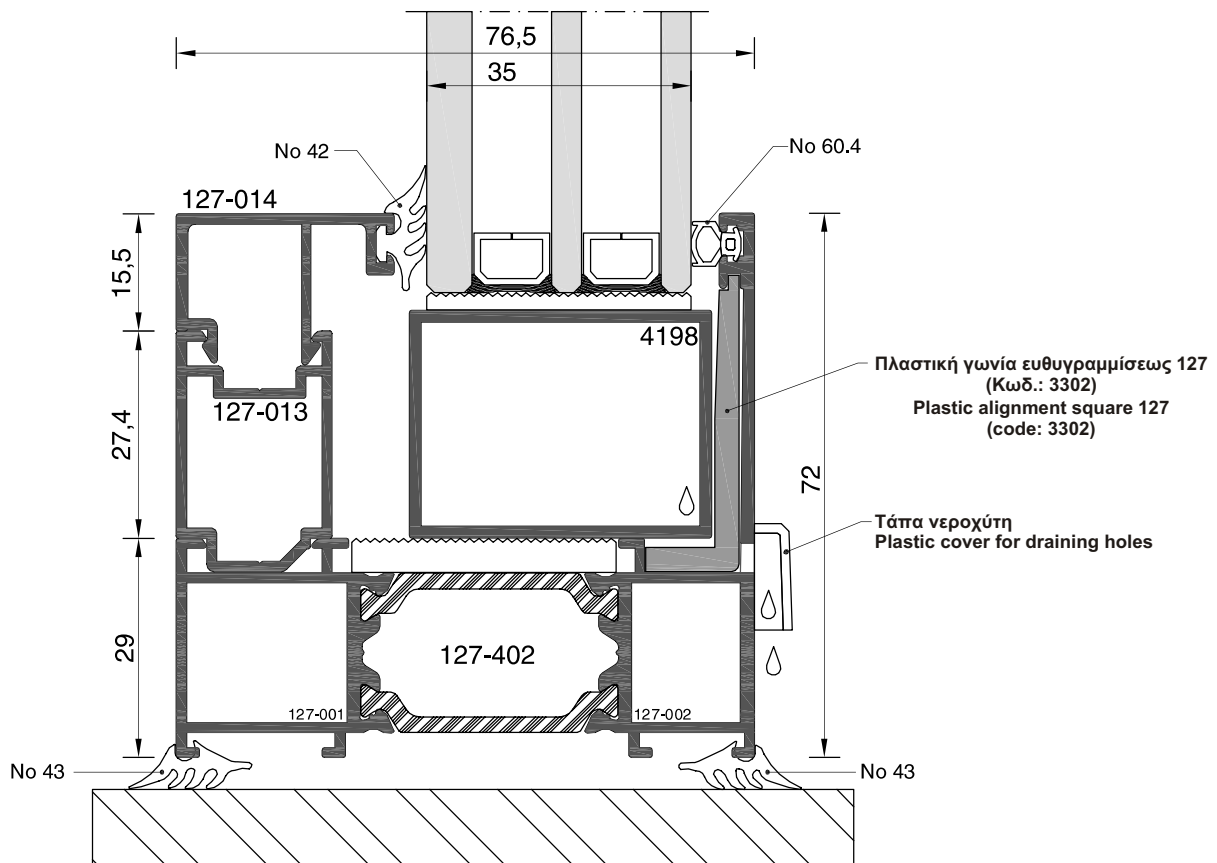


ΠΑΡΑΘΥΡΟ ΑΝΟΙΓΟΜΕΝΟ ΜΕ ΣΤΑΘΕΡΟ
OPENING WINDOW WITH FIXED

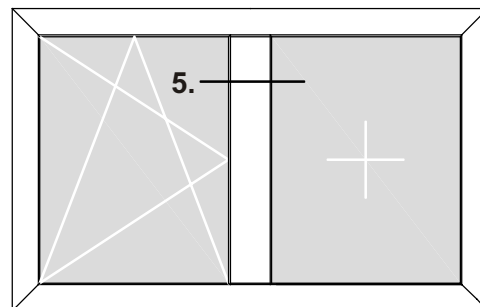


4a.

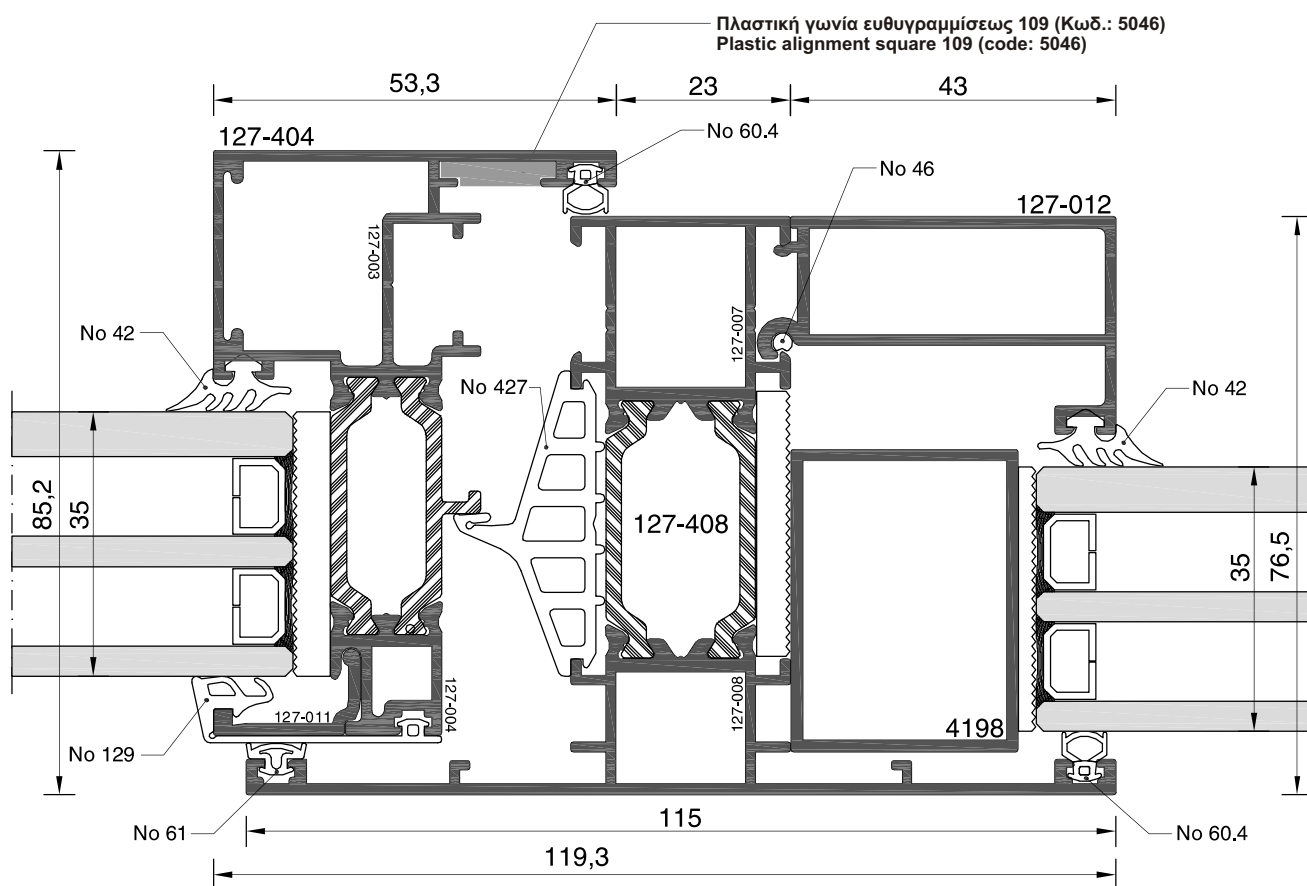
4a.



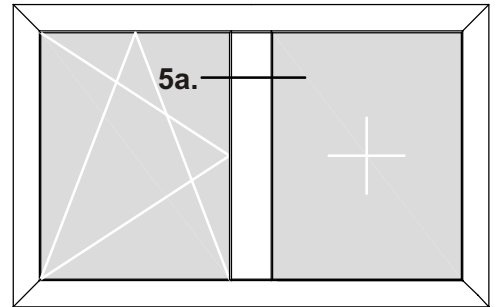
ΠΑΡΑΘΥΡΟ ΑΝΟΙΓΟΜΕΝΟ ΜΕ ΣΤΑΘΕΡΟ
OPENING WINDOW WITH FIXED



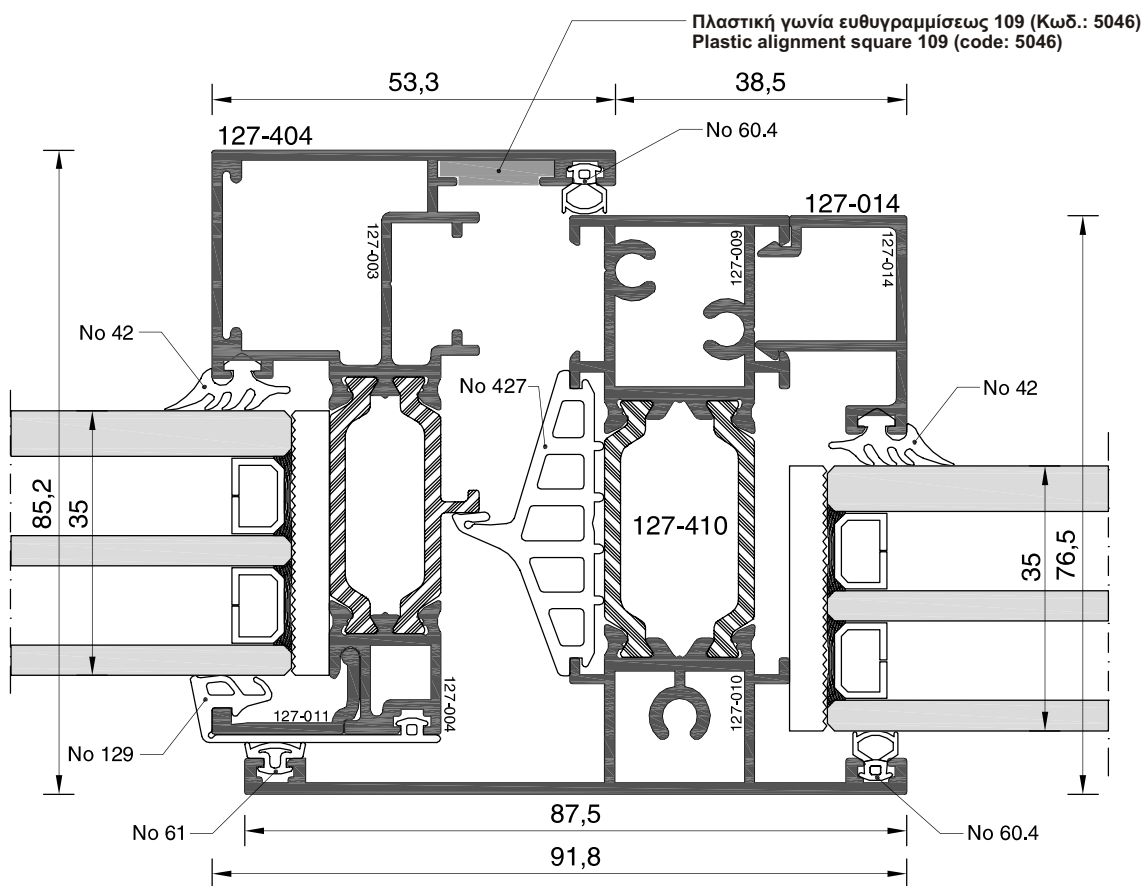
5.



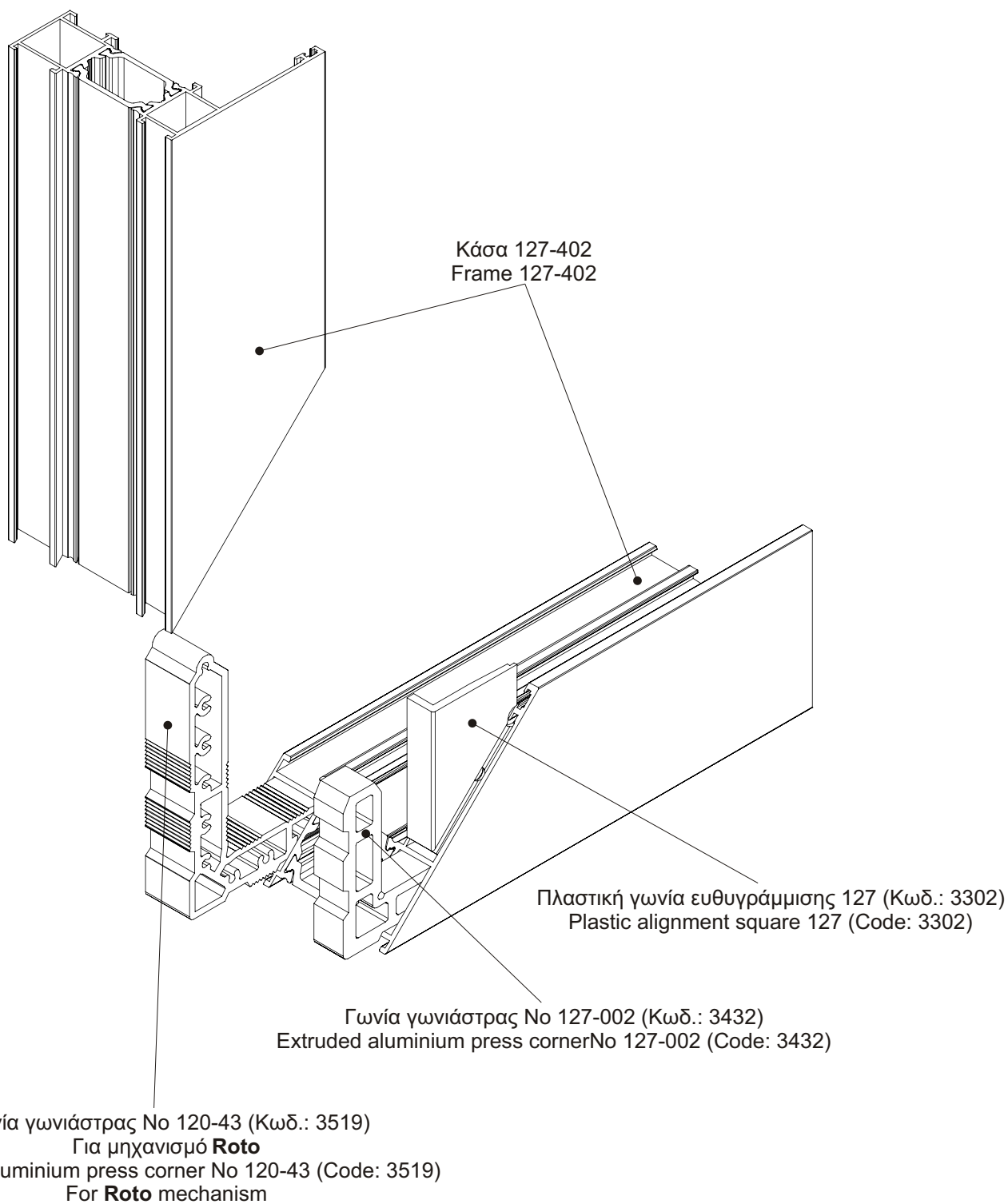
ΠΑΡΑΘΥΡΟ ΑΝΟΙΓΟΜΕΝΟ ΜΕ ΣΤΑΘΕΡΟ
OPENING WINDOW WITH FIXED



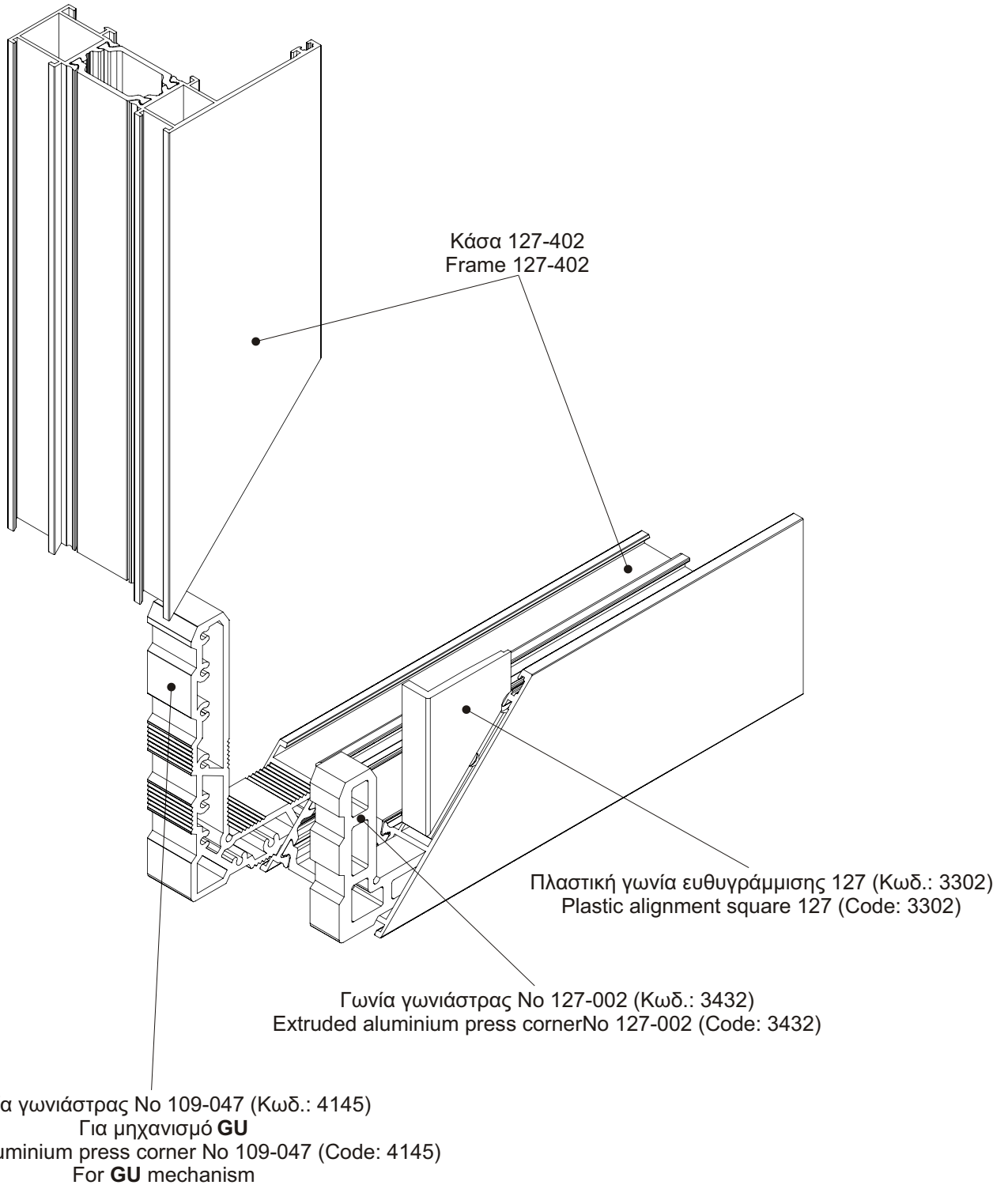
5a.



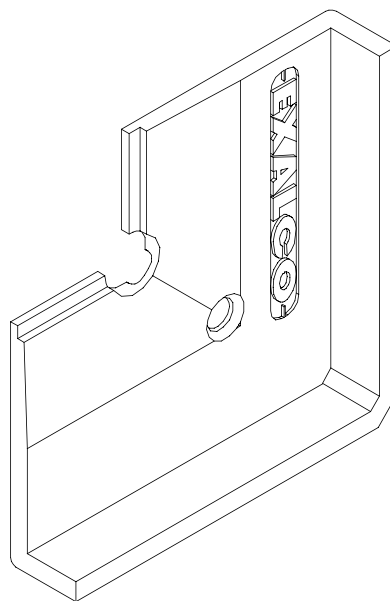
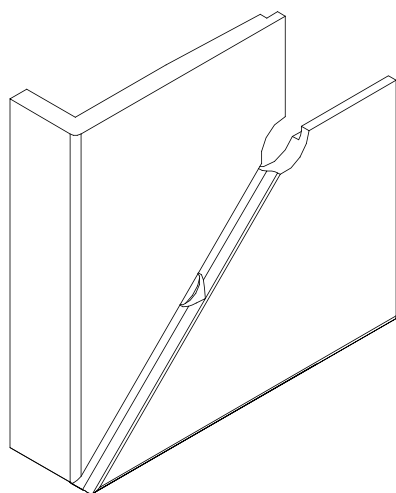
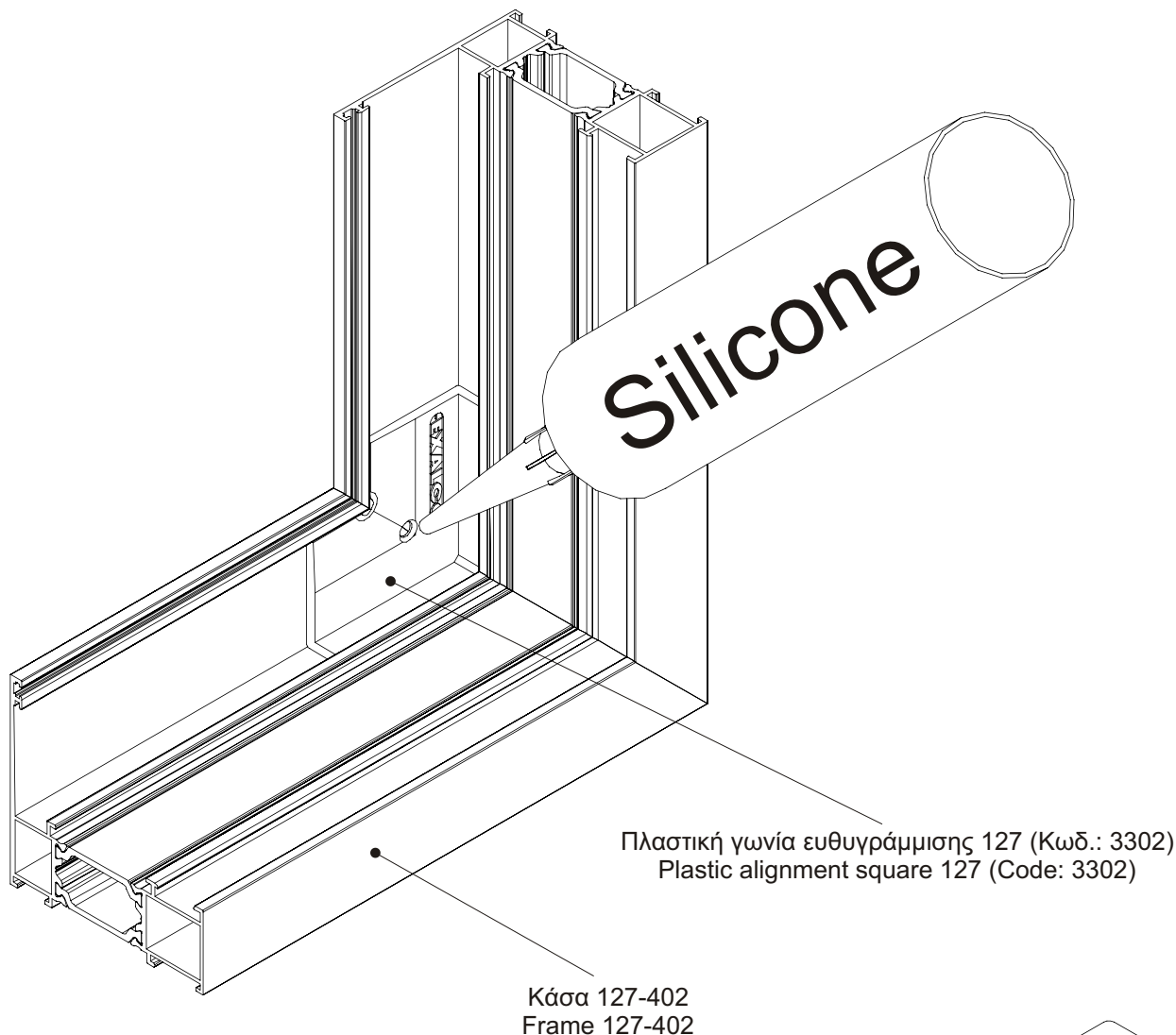
ΓΩΝΙΕΣ ΓΩΝΙΑΣΤΡΑΣ
EXTRUDED ALUMINIUM PRESS CORNERS



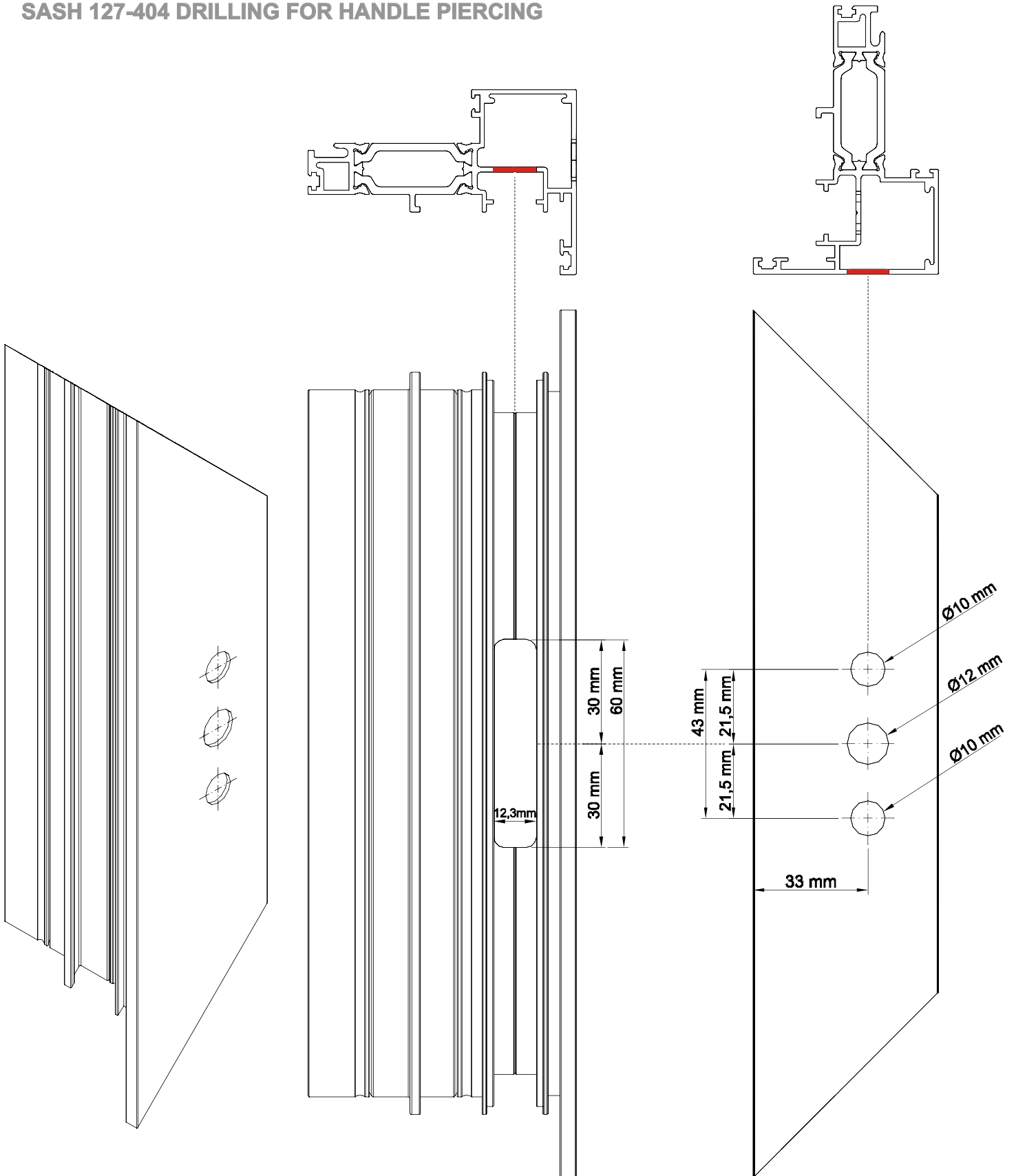
**ΓΩΝΙΕΣ ΓΩΝΙΑΣΤΡΑΣ
EXTRUDED ALUMINIUM PRESS CORNERS**

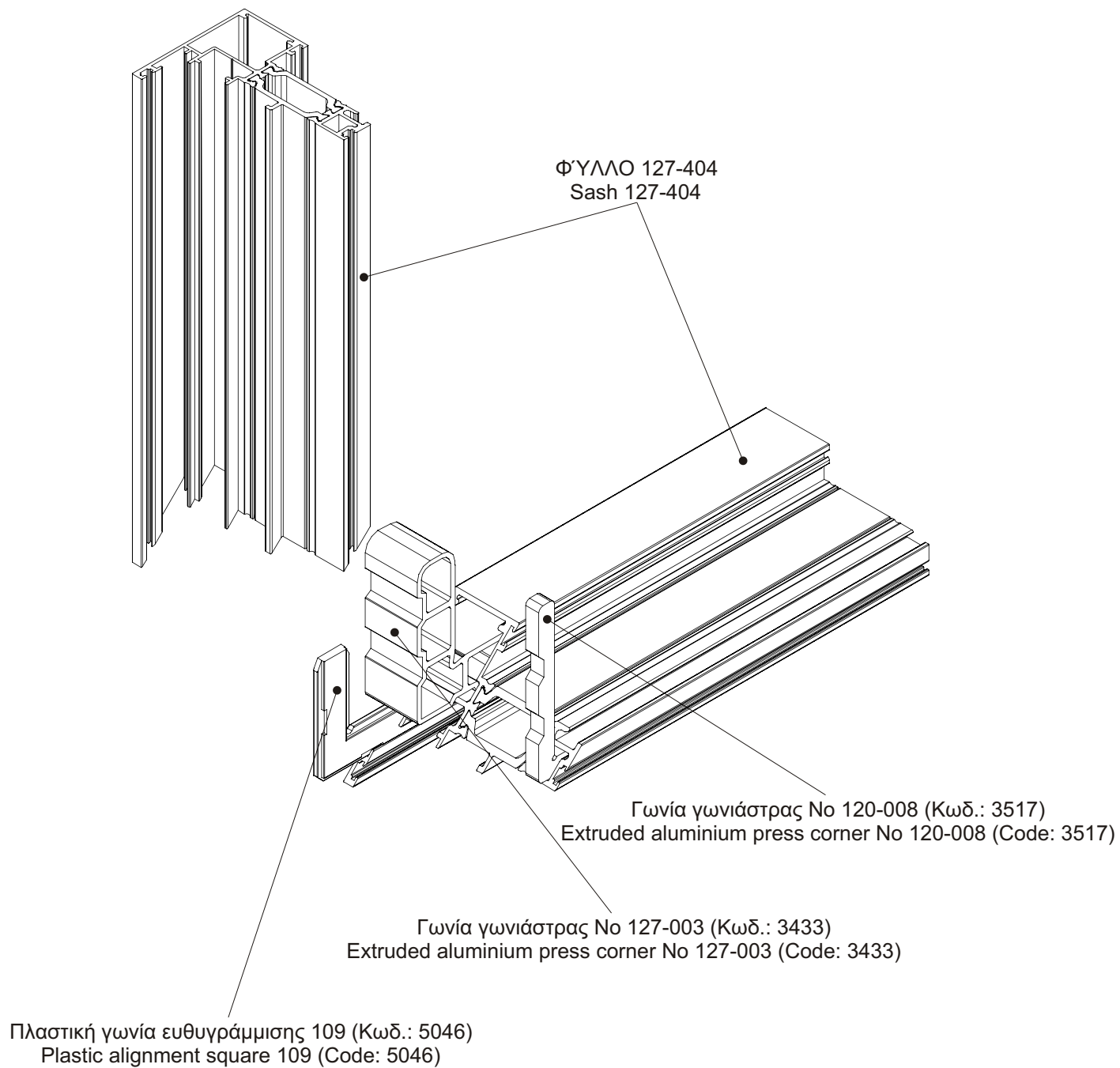


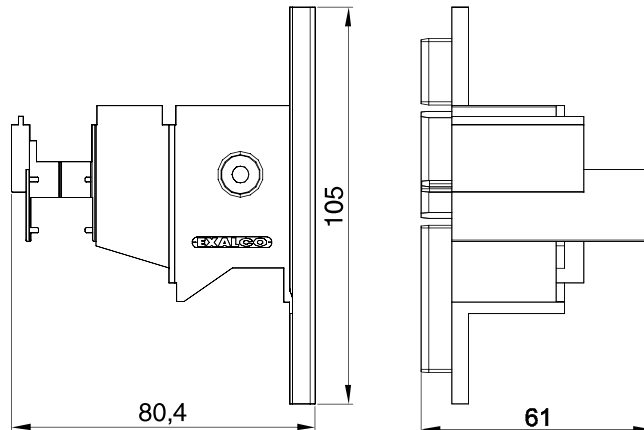
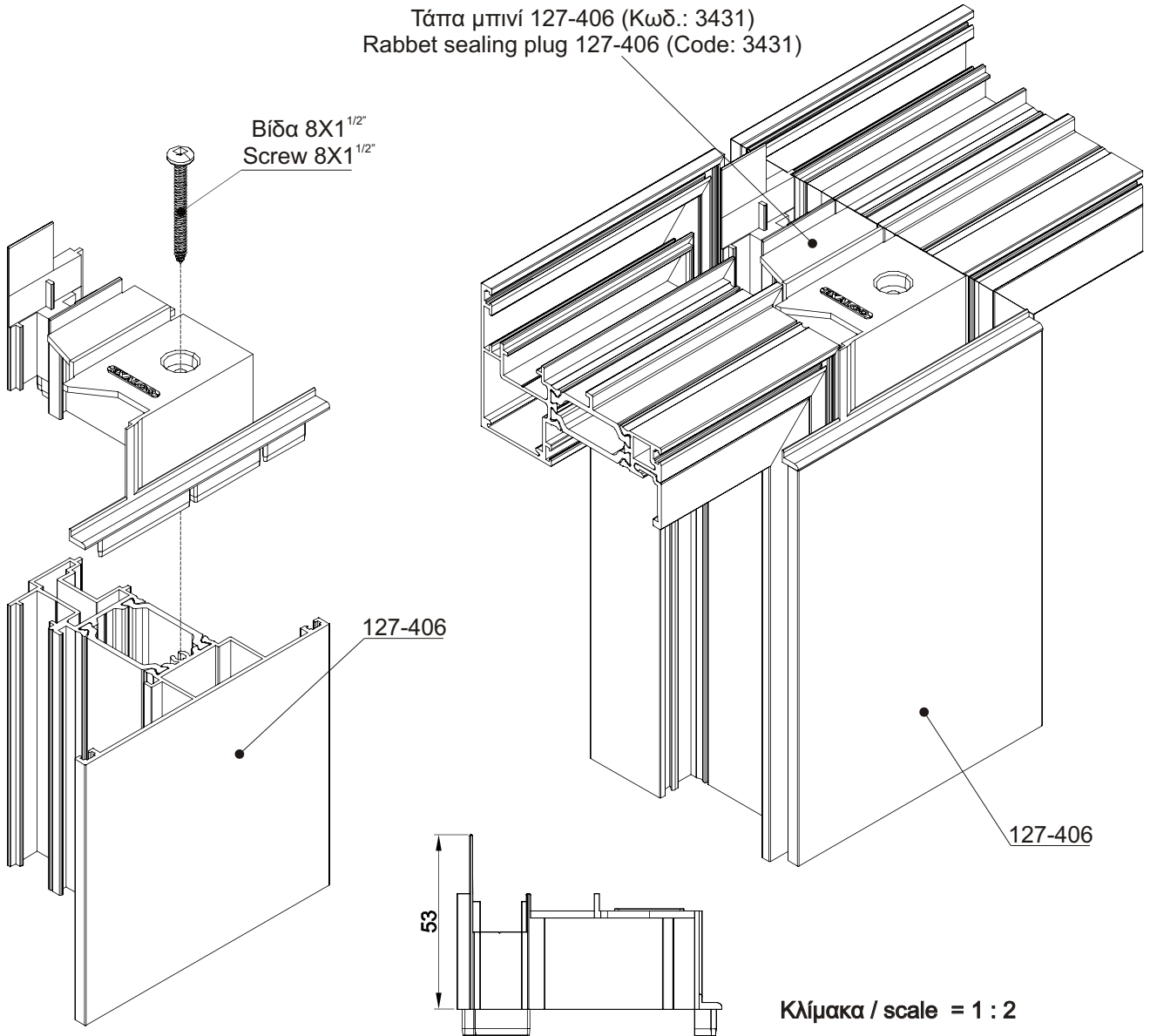
ΓΩΝΙΑ ΕΥΘΥΓΡΑΜΜΙΣΗΣ 127
PLASTIC ALIGNMENT SQUARE 127

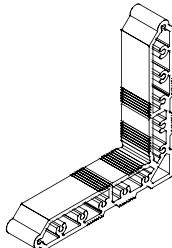
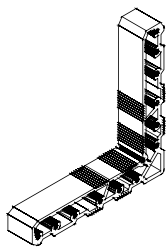
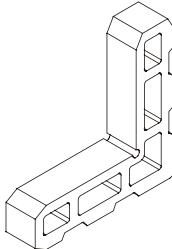
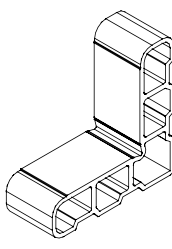
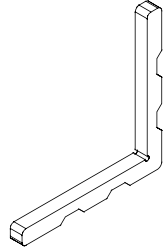
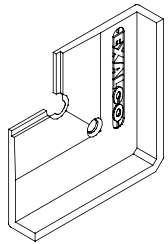


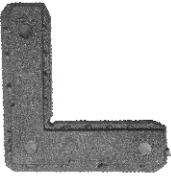





ΤΡΥΠΗΜΑ ΦΥΛΛΟΥ 127-404 ΓΙΑ ΤΗΝ ΤΟΠΟΘΕΤΗΣΗ ΛΑΒΗΣ
SASH 127-404 DRILLING FOR HANDLE PIERCING




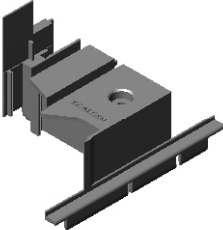


ΓΩΝΙΕΣ ΓΩΝΙΑΣΤΡΑΣ
EXTRUDED ALUMINIUM PRESS CORNERS

ΤΑΠΑ ΜΠΙΝΙ 127-406
RABBET SEALING PLUG No 127-406Τάπα μπινί 127-406 (Κωδ.: 3431)
Rabbet sealing plug 127-406 (Code: 3431)Βίδα 8X1^{1/2}"
Screw 8X1^{1/2}"

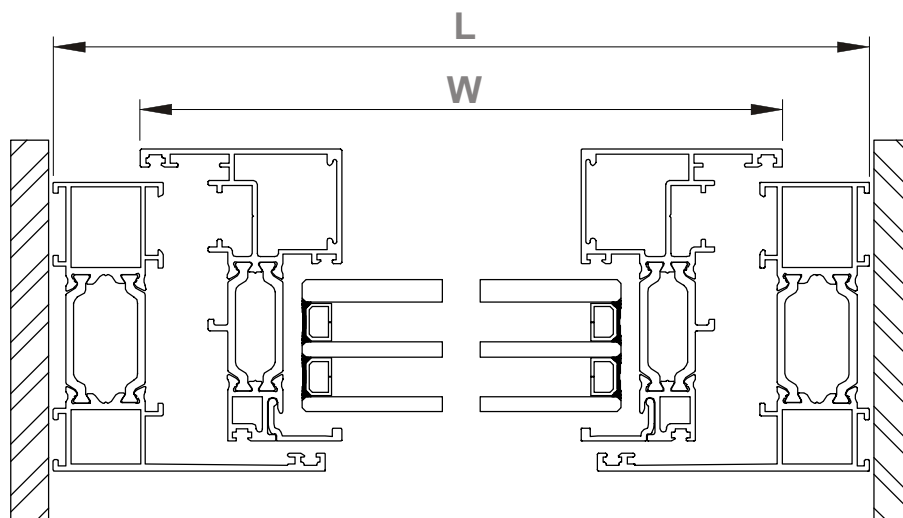
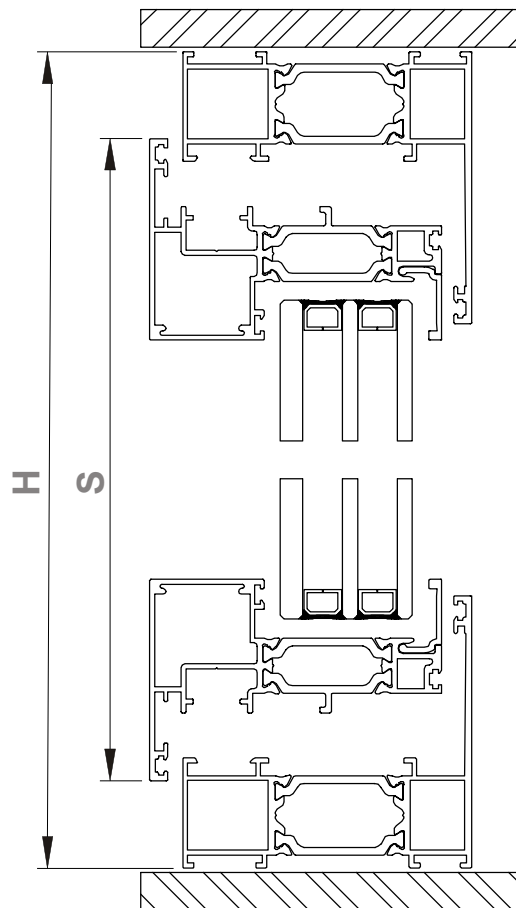
ΚΩΔΙΚΟΣ CODE	ΠΕΡΙΓΡΑΦΗ	DESCRIPTION	ΣΧΗΜΑ FIGURE
3519	ΓΩΝΙΑ ΓΩΝΙΑΣΤΡΑΣ 120-43 Για μηχαν/μο Roto	Extruded aluminium press corner 120-43 For Roto Mechanism	 20,6 mm
4145	ΓΩΝΙΑ ΓΩΝΙΑΣΤΡΑΣ 109-047 Για μηχαν/μο GU	Extruded aluminium press corner 109-047 For GU Mechanism	 20,6 mm
3432	ΓΩΝΙΑ ΓΩΝΙΑΣΤΡΑΣ 127-002 Για την κάσα 127-402	Extruded aluminium press corner 127-002 For frame 127-402	 13.7 mm
3433	ΓΩΝΙΑ ΓΩΝΙΑΣΤΡΑΣ 127-003 Για το φύλλο 127-404	Extruded aluminium press corner 127-003 For sash 127-404	 24,5 mm
3517	ΓΩΝΙΑ ΓΩΝΙΑΣΤΡΑΣ 120-008 Για το φύλλο 127-404	Extruded aluminium press corner 120-008 For sash 127-404	 6,2 mm
3302	ΠΛΑΣΤΙΚΗ ΓΩΝΙΑ ΕΥΘΥΓΡΑΜΜΙΣΗΣ 127	Plastic alignment square 127	

ΚΩΔΙΚΟΣ CODE	ΠΕΡΙΓΡΑΦΗ	DESCRIPTION	ΣΧΗΜΑ FIGURE
5046	ΠΛΑΣΤΙΚΗ ΓΩΝΙΑ ΕΥΘΥΓΡΑΜΜΙΣΗΣ 109	Plastic alignment square 109	
5800	ΚΕΝΤΡΙΚΟ ΛΑΣΤΙΧΟ No 427 (EPDM)	Central gasket No 427 (EPDM)	
5800	ΛΑΣΤΙΧΟ ΣΤΗΡΙΞΗΣ ΤΖΑΜΙΟΥ No 129	Glazing gasket No 129	
3595	ΛΑΣΤΙΧΟ No 60.4 (EPDM)	Gasket No 60.4 (EPDM)	
5800	ΛΑΣΤΙΧΟ No 61 (EPDM)	Gasket No 61 (EPDM)	
5800	ΛΑΣΤΙΧΟ ΣΤΗΡΙΞΗΣ ΤΖΑΜΙΟΥ No 42 (EPDM)	Glazing gasket No 42 (EPDM)	

ΚΩΔΙΚΟΣ CODE	ΠΕΡΙΓΡΑΦΗ	DESCRIPTION	ΣΧΗΜΑ FIGURE
5800	ΛΑΣΤΙΧΟ No 43 (EPDM)	Gasket No 43 (EPDM)	
5224	ΛΑΣΤΙΧΟ No 46 (Για το πηχάκι 127-012)	Gasket No 46 (For glazing bead 127-012)	
5017	ΝΕΡΟΧΥΤΗΣ ΠΛΑΣΤΙΚΟΣ ΚΑΣΑΣ	Plastic cover for draining holes	
3431	ΤΑΠΑ ΓΙΑ ΜΠΙΝΙ No 127-406	Rabbit sealing plug No 127-406	

ΜΕΤΡΑ ΚΟΠΗΣ (ΕΞΩΤΕΡΙΚΑ)
CUTTING DIMENSIONS (OUTER)

ΠΑΡΑΘΥΡΟ ΜΟΝΟΦΥΛΛΟ Single - sash window	
ΠΛΑΤΟΣ ΦΥΛΛΟΥ Width of sash	$W = L - 48 \text{ mm}$
ΥΨΟΣ ΦΥΛΛΟΥ Height of sash	$S = H - 48 \text{ mm}$



ΜΕΤΡΑ ΚΟΠΗΣ (ΕΞΩΤΕΡΙΚΑ)
CUTTING DIMENSIONS (OUTER)

ΠΑΡΑΘΥΡΟ ΔΙΦΥΛΛΟ Double - sash window	
ΠΛΑΤΟΣ ΦΥΛΛΟΥ Width of sash	$W = \frac{L - 56}{2}$ mm
ΥΨΟΣ ΦΥΛΛΟΥ Height of sash	$S = H - 48$ mm
ΥΨΟΣ ΜΠΙΝΙ Height of Adjoining Profile	$S - 106$ mm

