



ΘΕΡΜΟΜΟΝΩΤΙΚΟ ΣΥΡΟΜΕΝΟ ΑΝΑΣΗΚΩΜΕΝΟ ΣΥΣΤΗΜΑ

Η σειρά **Albio 230** αποτελεί το τελευταίο τεχνολογικό επίτευγμα της Exalco στα συρόμενα συστήματα. Χαρακτηρίζεται από την πολυτέλεια στο σχεδιασμό με λιτές ίσες γραμμές, ενώ είναι ιδανικό για μεγάλα ανοίγματα, με προφίλ υψηλών αντοχών και ροπών αδράνειας. Παρουσιάζει κορυφαία επίδοση στη θερμομόνωση χάρη στα πολυαμίδια 20mm και 24mm και στις πολυθάλαμες θερμομονωτικές προσθήκες. Η στεγανότητα εξασφαλίζεται από λάστιχα EPDM καθώς και από τον ειδικό ανασηκώμενο-συρόμενο (Hebe Shiebe) μηχανισμό κύλισης. Παράλληλα ο μηχανισμός αυτός δίνει τη δυνατότητα για υάλωση μεγάλης επιφάνειας και πάχους, αφού μπορεί να κινεί φύλλα βάρους μέχρι και 250 Kg.

THERMAL BREAK LIFT AND SLIDE SYSTEM

Albio 230 is one of the latest technological achievements of Exalco in the sliding system group of products. With contemporary linear design, the system is ideal for wide opening applications, having profiles with great endurance and high moment of inertia. The system presents excellent thermal-insulation properties thanks to the 20-24mm polyamides and special multi-chambered PVC add-ons. Moreover, the system offers water-tightness through EPDM sealing gaskets and its special lift & slide railing mechanism. These fittings give the possibility of using large and thick glazing units, with a capacity that can reach up to 250 Kg sash weight.

ALBIO 230

THERMAL BREAK LIFT AND SLIDE SYSTEM

ΠΕΡΙΕΧΟΜΕΝΑ TABLE OF CONTENTS

ΣΥΝΟΠΤΙΚΟΣ ΠΙΝΑΚΑΣ / SUMMARY.....	3
ΠΡΟΦΙΛ / PROFILES.....	6
ΤΥΠΟΛΟΓΙΑ / TYPOLOGY.....	19
ΤΟΜΕΣ / SECTIONS.....	21
ΕΞΑΡΤΗΜΑΤΑ / ACCESSORIES.....	40
ΟΔΗΓΙΕΣ ΣΥΝΑΡΜΟΛΟΓΗΣΗΣ ASSEMBLY INSTRUCTIONS	48
ΜΕΤΡΑ ΚΟΠΗΣ / CUTTING DIMENSIONS	58
ΠΡΕΣΑΚΙ / PRESS MACHINE.....	64



LICENCE Nr: 106



Qualanod

LICENCE Nr: 1503

TÜV

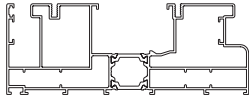
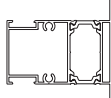
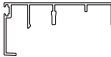
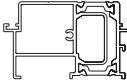
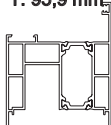
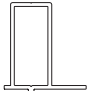
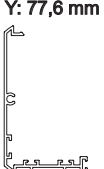
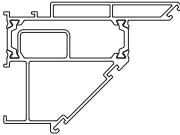
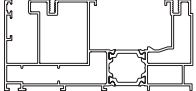
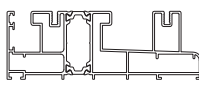
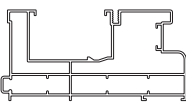
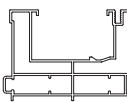
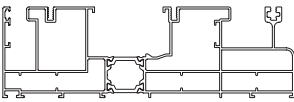
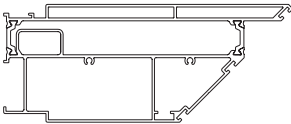


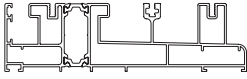
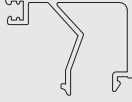
**AUSTRIA
HELLAS**

ISO 9001:2008
ISO 14001:2004
OHSAS 18001:2008
CE/ EN 15088:2005



CE

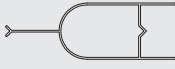

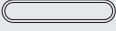
ΣΥΝΟΠΤΙΚΟΣ ΠΙΝΑΚΑΣ / SUMMARY

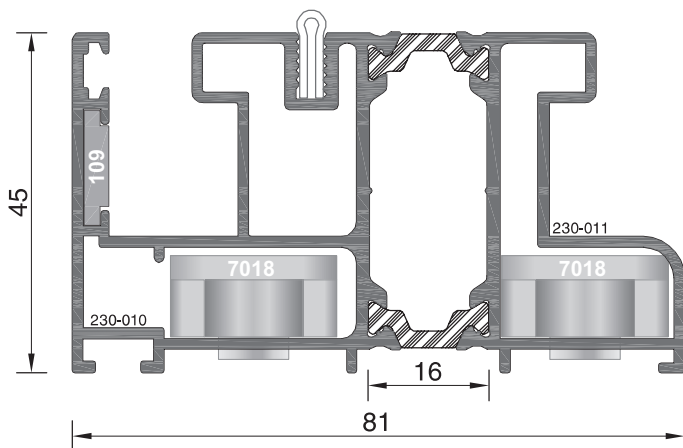
ΠΡΟΦΙΛ PROFILES	ΣΧΗΜΑ DRAWING	ΒΑΡΟΣ / ΜΗΚΟΣ WEIGHT / LENGTH	ΒΕΡΓΕΣ / ΔΕΜΑ BARS / BUNDLE	ΠΡΟΦΙΛ PROFILES	ΣΧΗΜΑ DRAWING	ΒΑΡΟΣ / ΜΗΚΟΣ WEIGHT / LENGTH	ΒΕΡΓΕΣ / ΔΕΜΑ BARS / BUNDLE
230-02	X: 160,0 Y: 60,0 mm  230-001 + 230-002	3260 gr/m 6 m	4	230-13	X: 69,3 Y: 88,4 mm  230-013 + 109-022	1673 gr/m 6 m	2
230-003	X: 72,3 Y: 34,9 mm 	648 gr/m 6 m	10	230-15	X: 69,3 Y: 40,75 mm  230-014 + 230-015	1430 gr/m 6 m	4
230-05	X: 69,3 Y: 95,9 mm  230-004 + 230-005	2151 gr/m 6 m	3	230-016	X: 43,4 Y: 49,3 mm 	828 gr/m 6 m	4
230-006	X: 53,4 Y: 77,6 mm 	691 gr/m 4,6 m	10	230-18	X: 94,7 Y: 69,3 mm 	2162 gr/m 4,6 m	2
230-07	X: 124,55 Y: 60,0 mm  230-001 + 230-007	2725 gr/m 6 m	4	230-19	X: 128,5 Y: 45,0 mm 	2636 gr/m 6 m	4
230-008	X: 122,55 Y: 60,0 mm 	2372 gr/m 6 m	4	230-020	X: 87,1 Y: 60,0 mm 	1857 gr/m 6 m	4
230-09	X: 193,0 Y: 60,0 mm  230-001 + 230-009	3981 gr/m 6 m	4	230-22	X: 170,0 Y: 69,3 mm 	3701 gr/m 4,6 m	2
230-10	X: 81,0 Y: 45,0 mm  230-010 + 230-011	1851 gr/m 6 m	4	101-070	X: 14,1 Y: 46,0 mm 	257 gr/m 6 m	20
230-12	X: 159,9 Y: 45,0 mm  230-010 + 230-012	3112 gr/m 6 m	4	101-078A	X: 33,7 Y: 26,1 mm 	391 gr/m 6 m	12

ΣΥΝΟΠΤΙΚΟΣ ΠΙΝΑΚΑΣ / SUMMARY

ΠΡΟΦΙΛ PROFILES	ΣΧΗΜΑ DRAWING	ΒΑΡΟΣ / ΜΗΚΟΣ WEIGHT / LENGTH	ΒΕΡΓΕΣ / ΔΕΜΑ BARS / BUNDLE	ΠΡΟΦΙΛ PROFILES	ΣΧΗΜΑ DRAWING	ΒΑΡΟΣ / ΜΗΚΟΣ WEIGHT / LENGTH	ΒΕΡΓΕΣ / ΔΕΜΑ BARS / BUNDLE
101-079A	X: 19,05 Y: 26,1 mm 	301 gr/m 6 m	16	205-036	X: 50,0 Y: 41,4 mm 	463 gr/m 4,6 m	10
101-080	X: 19,4 Y: 26,0 mm 	283 gr/m 6 m	15	210-012	X: 50,0 Y: 24,6 mm 	678 gr/m 6 m	4
101-081	X: 18,8 Y: 25,5 mm 	251 gr/m 6 m	20	210-013	X: 26,0 Y: 22,1 mm 	303 gr/m 4,6 m	10
101-082A	X: 28,0 Y: 26,0 mm 	367 gr/m 6 m	12	225-09	X: 44,3 Y: 34,5 mm 	1088 gr/m 4,6 m	4
101-083	X: 24,2 Y: 25,2 mm 	278 gr/m 6 m	15	225-010	^{225-009 + 225-009} X: 96,9 Y: 38,0 mm 	1299 gr/m 6 m	3
101-083A	X: 24,2 Y: 26,1 mm NEO / NEW 	338 gr/m 6 m	12	225-026	X: 77,5 Y: 28,7 mm 	929 gr/m 6 m	4
623325A	X: 31,2 Y: 26,0 mm 	350 gr/m 6 m	12	305-021A	X: 114,0 Y: 24,8 mm 	606 gr/m 6 m	5
205-013	X: 33,0 Y: 11,3 mm 	179 gr/m 4,6 m	20	305-022	X: 99,0 Y: 25,0 mm 	592 gr/m 6 m	5
205-014	X: 29,2 Y: 11,0 mm 	205 gr/m 6 m	20	305-023	X: 84,5 Y: 25,0 mm 	491 gr/m 6 m	5

ΣΥΝΟΠΤΙΚΟΣ ΠΙΝΑΚΑΣ / SUMMARY

ΠΡΟΦΙΛ PROFILES	ΣΧΗΜΑ DRAWING	ΒΑΡΟΣ / ΜΗΚΟΣ WEIGHT / LENGTH	ΒΕΡΓΕΣ / ΔΕΜΑ BARS / BUNDLE	ΠΡΟΦΙΛ PROFILES	ΣΧΗΜΑ DRAWING	ΒΑΡΟΣ / ΜΗΚΟΣ WEIGHT / LENGTH	ΒΕΡΓΕΣ / ΔΕΜΑ BARS / BUNDLE
305-024	X: 74,9 Y: 24,8 mm 	363 gr/m 6 m	5				
305-028	X: 80,0 Y: 25,0 mm 	408 gr/m 6 m	5				
EX-51	X: 50,0 Y: 10,0 mm 	349 gr/m 6 m	16				



ΜΟΝΟΣ ΟΔΗΓΟΣ
Single Frame

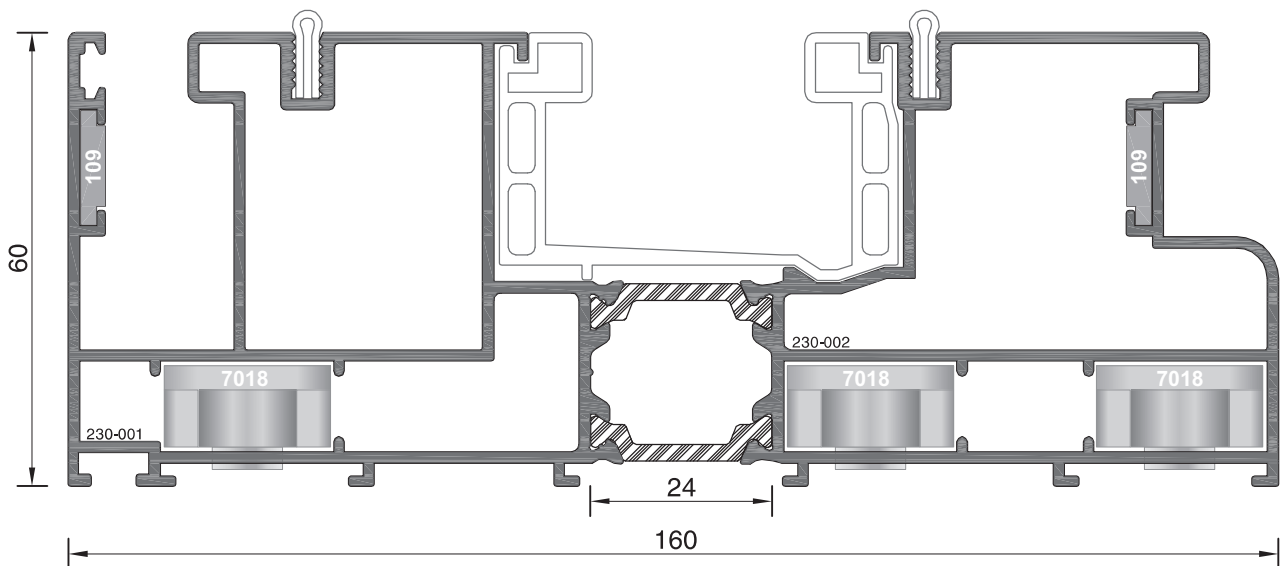
230-10

ΒΑΡΟΣ / Weight

1851 gr/m

ΜΗΧΑΝΙΚΕΣ ΓΩΝΙΕΣ ΣΥΝΔΕΣΕΩΣ
Mechanical joint corners

7018



ΔΙΠΛΟΣ ΟΔΗΓΟΣ
Double Frame

230-02

ΒΑΡΟΣ / Weight

3260 gr/m

ΜΗΧΑΝΙΚΕΣ ΓΩΝΙΕΣ ΣΥΝΔΕΣΕΩΣ
Mechanical joint corners

7018

Κλίμακα / scale = 1 : 1

ΤΡΙΠΛΟΣ ΟΔΗΓΟΣ (Εξωτερικό προφίλ)
Triple Frame (outer profile)

230-008

ΒΑΡΟΣ / Weight

2372 gr/m

ΜΗΧΑΝΙΚΕΣ ΓΩΝΙΕΣ ΣΥΝΔΕΣΕΩΣ
Mechanical joint corners

7018

ΤΡΙΠΛΟΣ ΟΔΗΓΟΣ (Εσωτερικό προφίλ)
Triple Frame (inner profile)

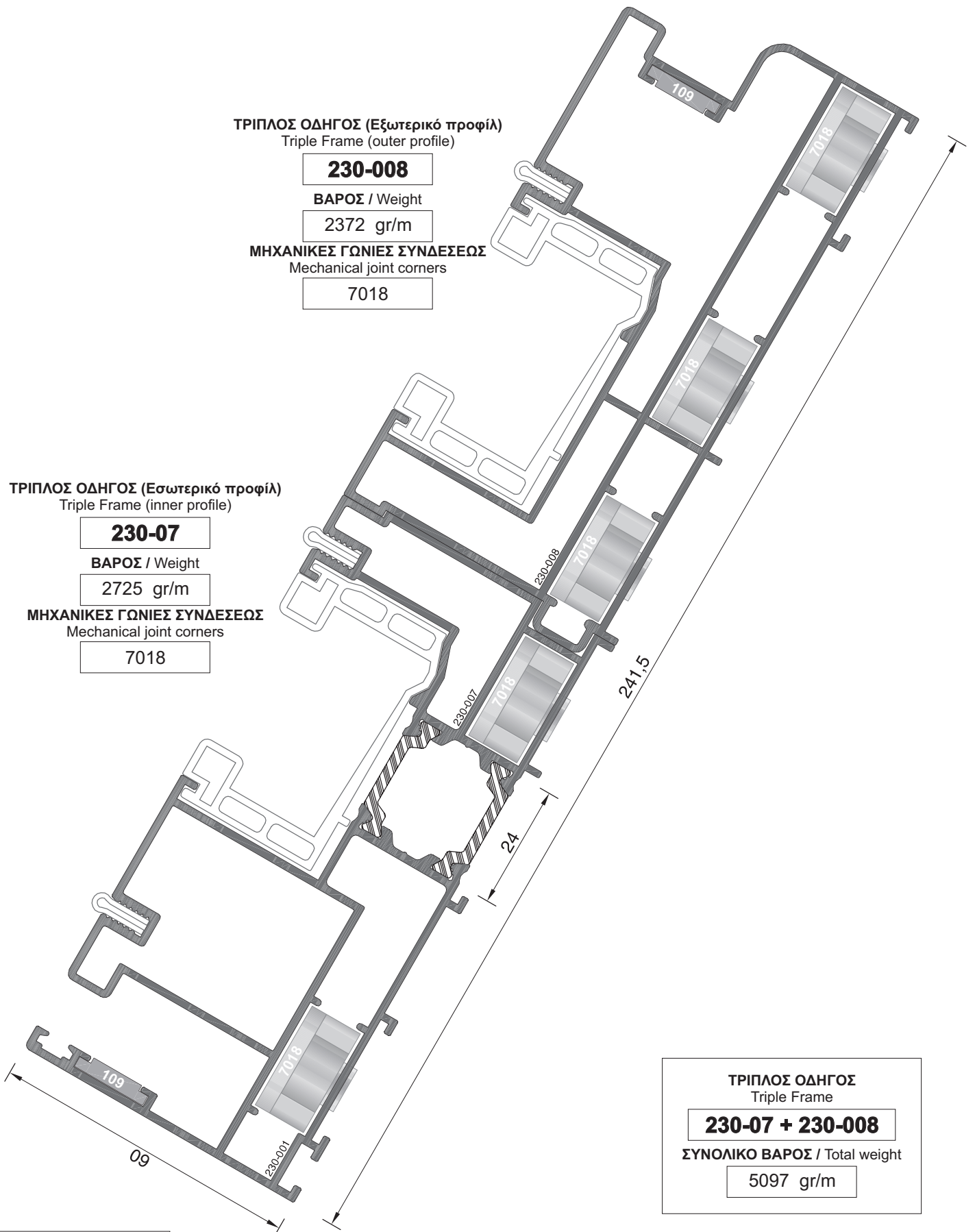
230-07

ΒΑΡΟΣ / Weight

2725 gr/m

ΜΗΧΑΝΙΚΕΣ ΓΩΝΙΕΣ ΣΥΝΔΕΣΕΩΣ
Mechanical joint corners

7018



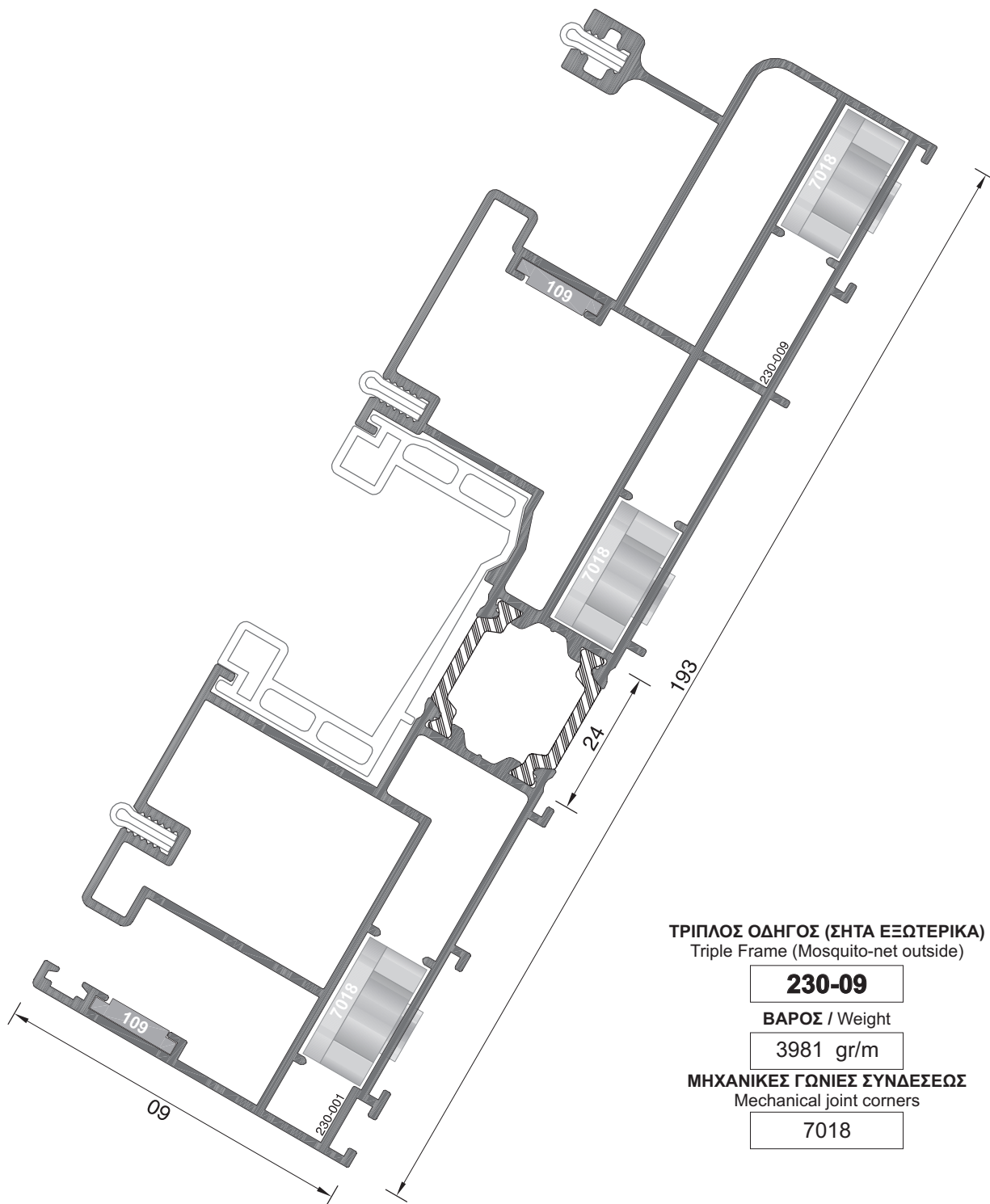
ΤΡΙΠΛΟΣ ΟΔΗΓΟΣ
Triple Frame

230-07 + 230-008

ΣΥΝΟΛΙΚΟ ΒΑΡΟΣ / Total weight

5097 gr/m

Κλίμακα / scale = 1 : 1



ΤΡΙΠΛΟΣ ΟΔΗΓΟΣ (ΣΗΤΑ ΕΞΩΤΕΡΙΚΑ)
Triple Frame (Mosquito-net outside)

230-09

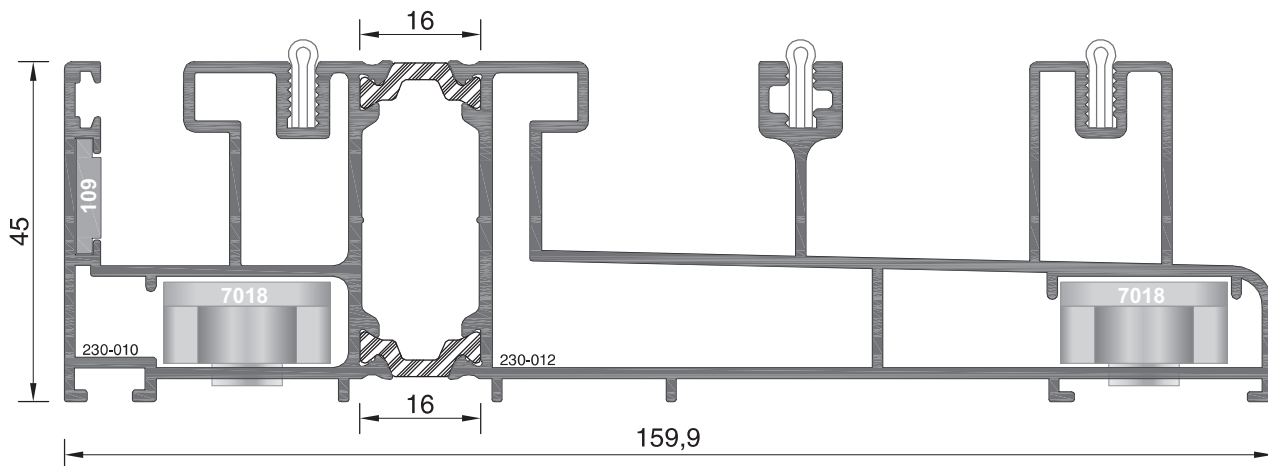
ΒΑΡΟΣ / Weight

3981 gr/m

ΜΗΧΑΝΙΚΕΣ ΓΩΝΙΕΣ ΣΥΝΔΕΣΕΩΣ
Mechanical joint corners

7018

Κλίμακα / scale = 1 : 1



ΤΡΙΠΛΟΣ ΟΔΗΓΟΣ (ΣΗΤΑ ΣΤΟ ΚΕΝΤΡΟ)
Triple Frame (Mosquito-net centered)

230-12

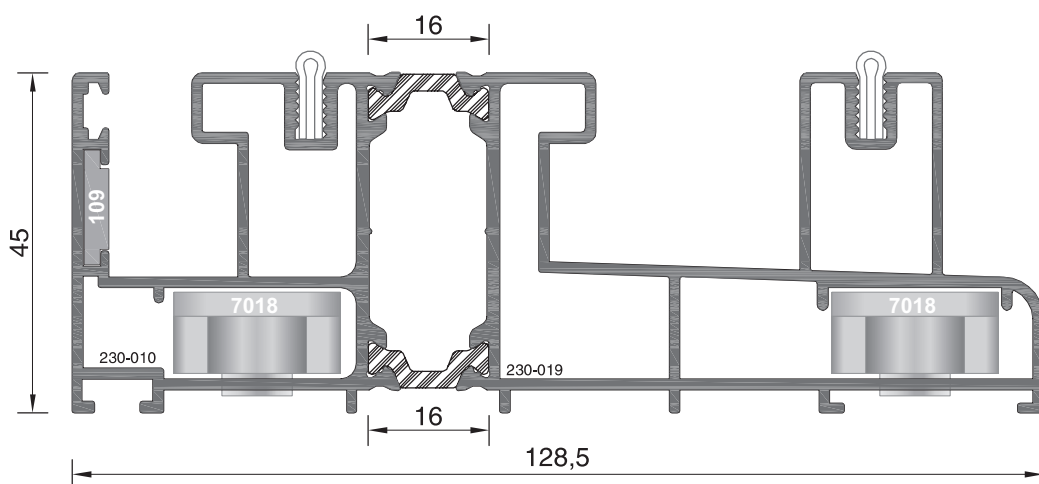
ΒΑΡΟΣ / Weight

3112 gr/m

ΜΗΧΑΝΙΚΕΣ ΓΩΝΙΕΣ ΣΥΝΔΕΣΕΩΣ

Mechanical joint corners

7018



ΔΙΠΛΟΣ ΟΔΗΓΟΣ (Τζάμι - Πατζούρι)
Double Frame (Glazing & shutter profile)

230-19

ΒΑΡΟΣ / Weight

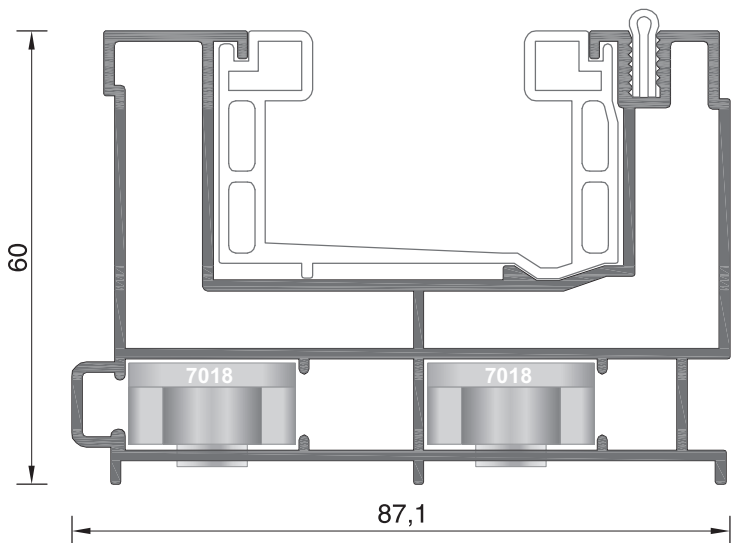
2636 gr/m

ΜΗΧΑΝΙΚΕΣ ΓΩΝΙΕΣ ΣΥΝΔΕΣΕΩΣ

Mechanical joint corners

7018

Κλίμακα / scale = 1 : 1



ΠΡΟΣΘΗΚΗ ΟΔΗΓΟΥ (ΣΥΝΑΡΜΟΓΗ ΜΕ ΤΟΥΣ ΟΔΗΓΟΥΣ 230-07 & 230-008)
 Additional profile (Connection with frame 230-07 & 230-008)

230-020

ΒΑΡΟΣ / Weight

1857 gr/m

ΜΗΧΑΝΙΚΕΣ ΓΩΝΙΕΣ ΣΥΝΔΕΣΕΩΣ
 Mechanical joint corners

7018

ΦΥΛΛΟ
 Sash

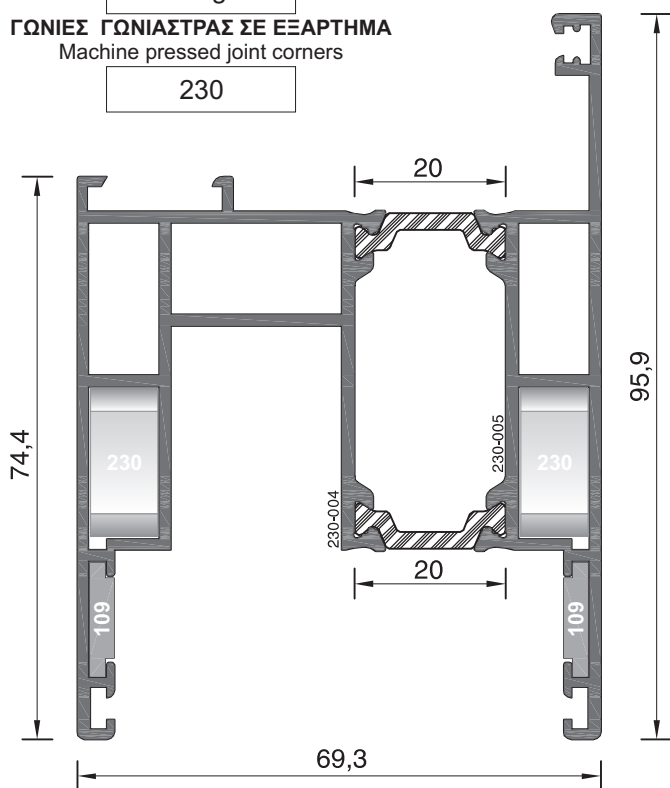
230-05

ΒΑΡΟΣ / Weight

2151 gr/m

ΓΩΝΙΕΣ ΓΩΝΙΑΣΤΡΑΣ ΣΕ ΕΞΑΡΤΗΜΑ
 Machine pressed joint corners

230

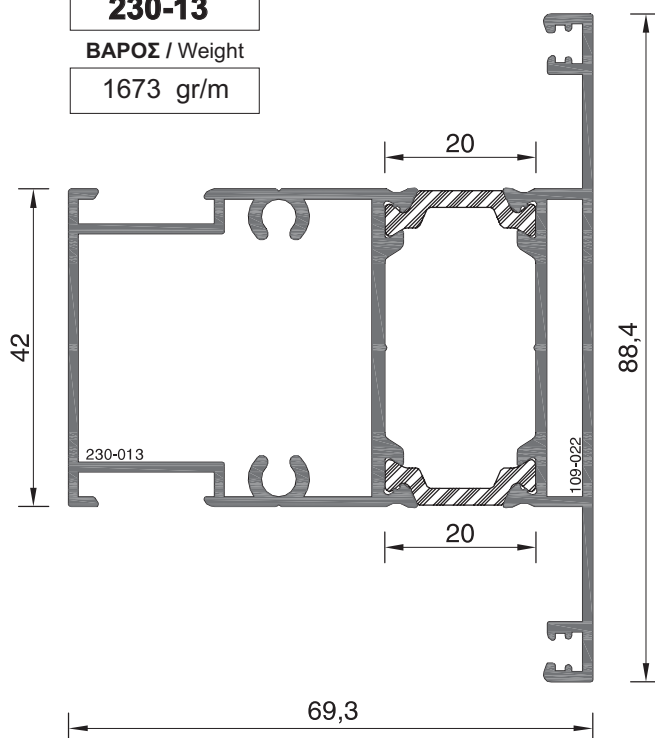


ΧΩΡΙΣΜΑ
 Partition profile

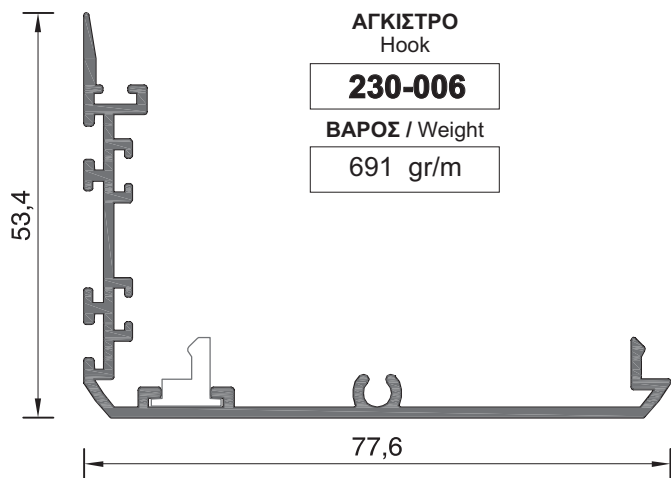
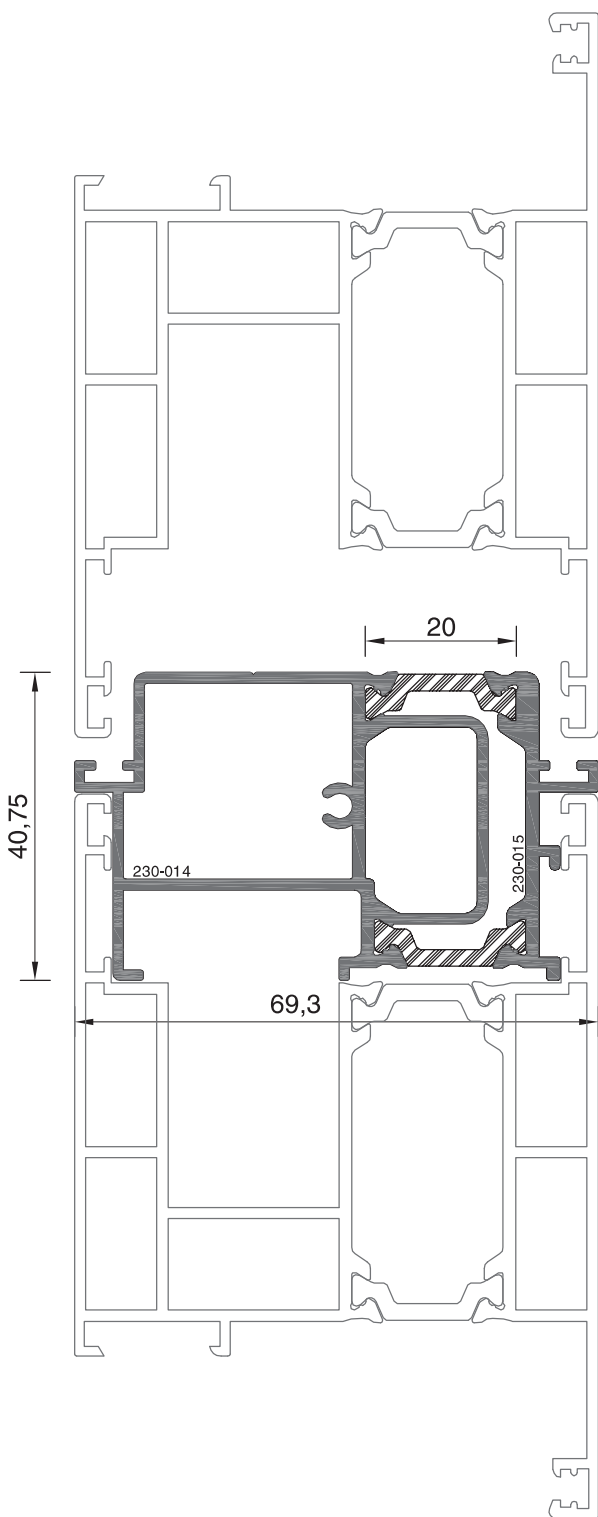
230-13

ΒΑΡΟΣ / Weight

1673 gr/m



Κλίμακα / scale = 1 : 1



ΜΠΙΝΙ ΦΙΑΛΤΟΥ
Adjoining profile

230-15

ΒΑΡΟΣ / Weight

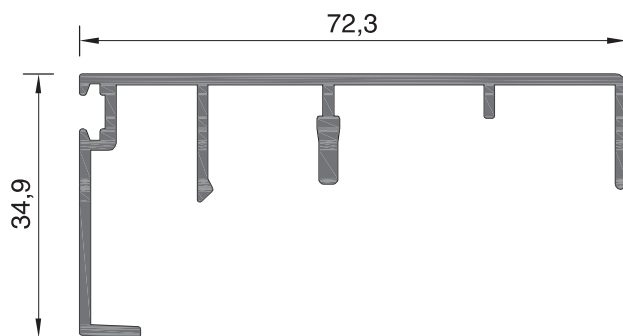
1430 gr/m

ΚΑΠΑΚΙ
Cover

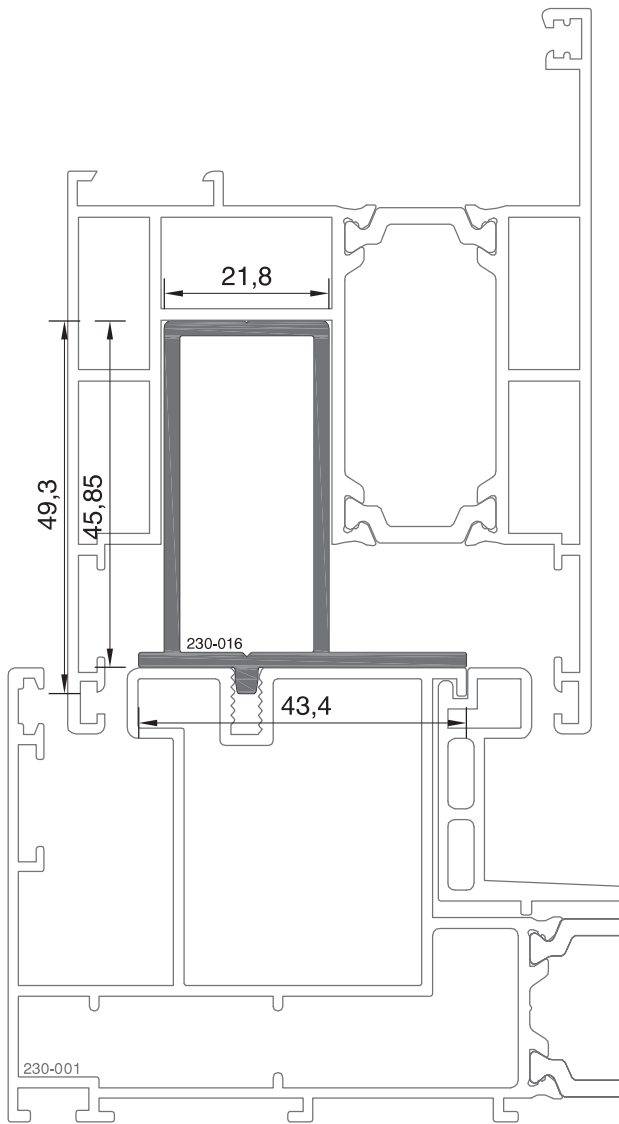
230-003

ΒΑΡΟΣ / Weight

648 gr/m



Κλίμακα / scale = 1 : 1



ΠΡΟΣΘΗΚΗ ΓΙΑ ΣΤΑΘΕΡΟ ΦΥΛΛΟ
Additional profile for fixed sash

230-016

ΒΑΡΟΣ / Weight

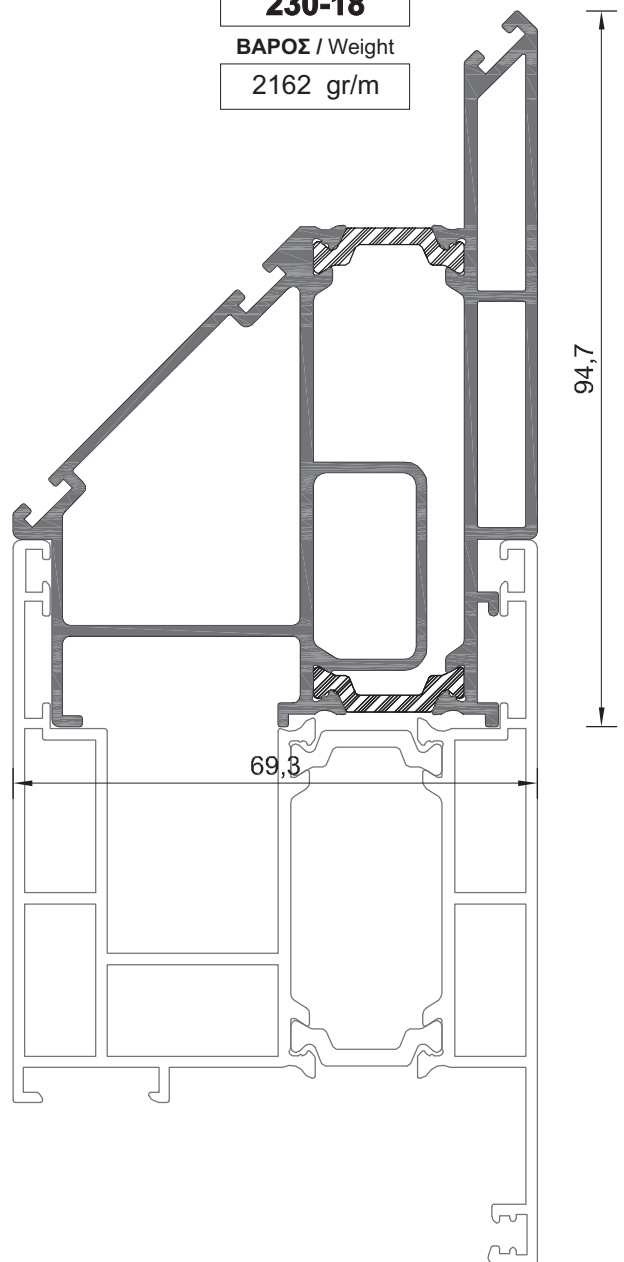
828 gr/m

ΜΠΙΝΙ ΓΙΑ ΓΩΝΙΑ 90°
Adjoining profile for 90° angle

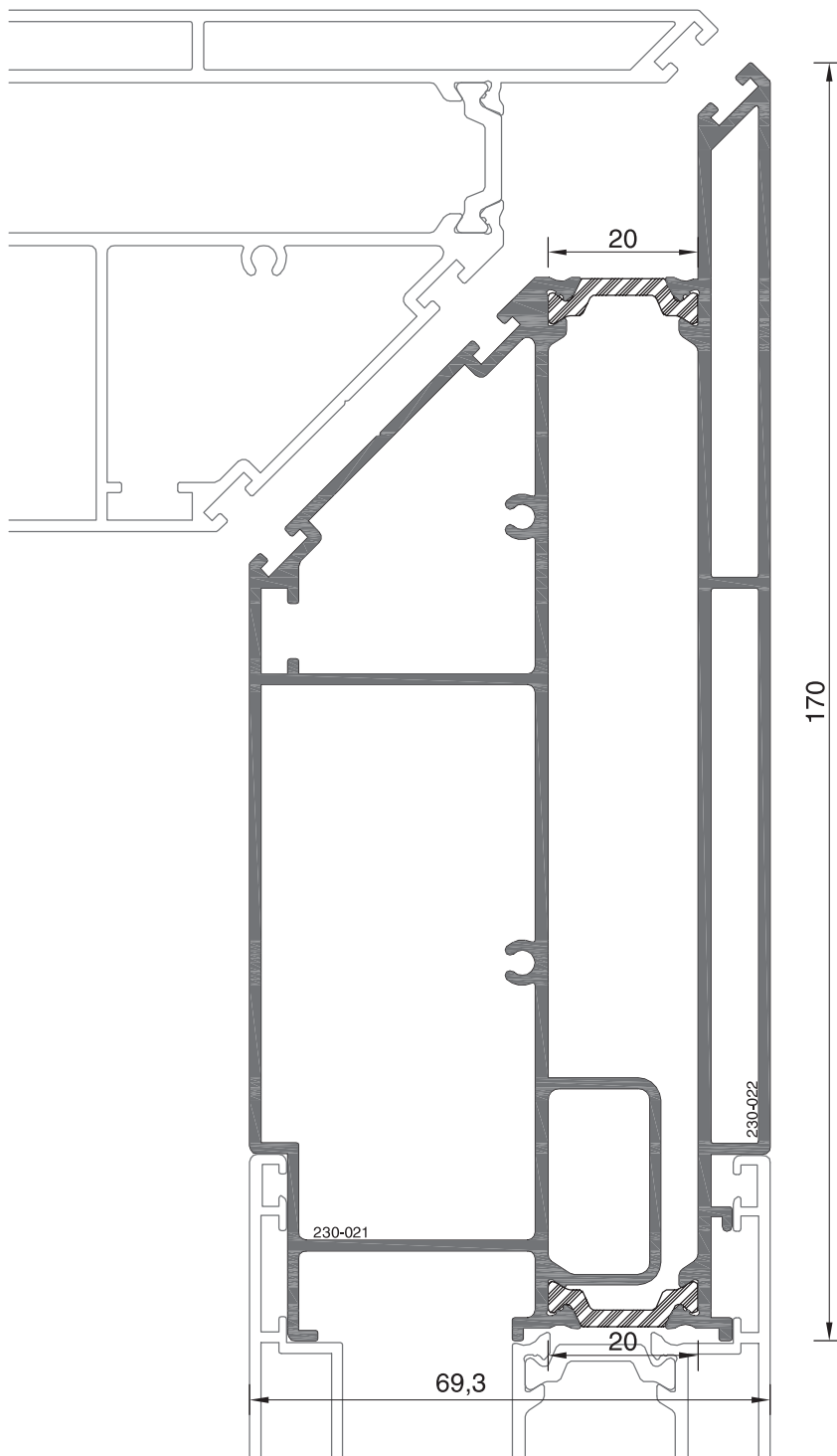
230-18

ΒΑΡΟΣ / Weight

2162 gr/m



Κλίμακα / scale = 1 : 1



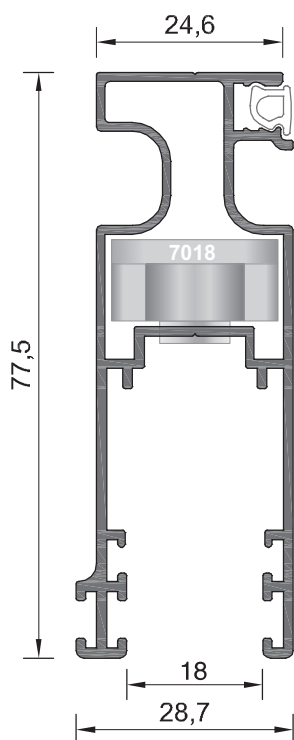
ΜΠΙΝΙ ΓΙΑ ΓΩΝΙΑ 90°
 Adjoining profile for 90° angle

230-22

ΒΑΡΟΣ / Weight

3701 gr/m

Κλίμακα / scale = 1 : 1



ΦΥΛΛΟ ΑΝΤΙΚΩΝΩΠΙΚΟ
Sash profile for mosquito-net

225-026

ΒΑΡΟΣ / Weight

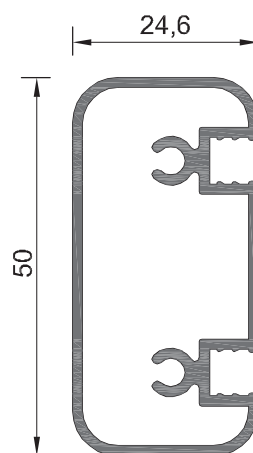
930 gr/m

ΓΩΝΙΑ ΣΥΝΔΕΣΕΩΣ
Extruded aluminium joint corner

7018

Συνεργάζεται με το
κούμπωμα αντικωνωπικού
Exalco (κωδ.9005)

Assembled with plastic clip for
mosquito-net frame
Exalco (Code 9005)

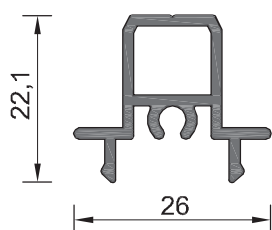


ΧΩΡΙΣΜΑ ΑΝΤΙΚΩΝΩΠΙΚΟΥ
Partition profile for mosquito-net

210-012

ΒΑΡΟΣ / Weight

678 gr/m

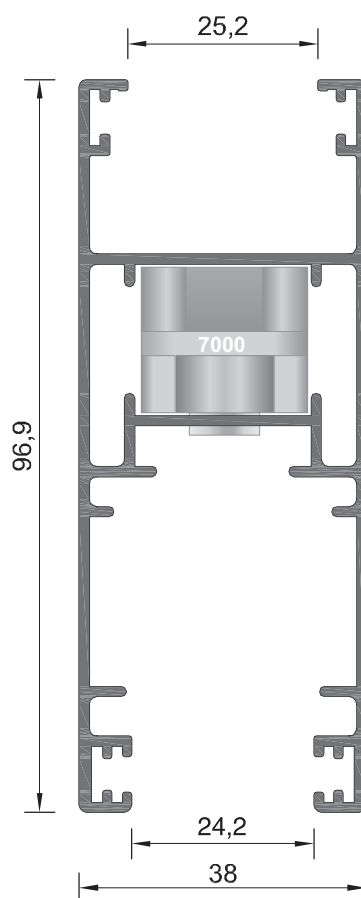


ΜΠΙΝΙ ΣΙΤΑΣ
Adjoining mosquito-net

210-013

ΒΑΡΟΣ / Weight

303 gr/m



ΦΥΛΛΟ ΠΑΤΖΟΥΡΙΟΥ
Sash for shutter

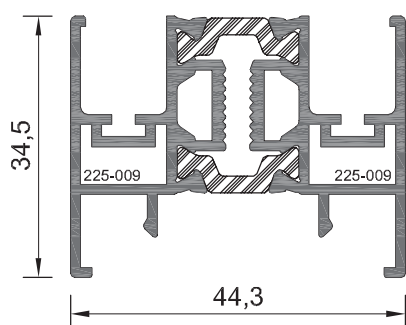
225-010

ΒΑΡΟΣ / Weight

1299 gr/m

ΜΗΧΑΝΙΚΗ ΓΩΝΙΑ ΣΥΝΔΕΣΕΩΣ
Mechanical joint corner

7000



ΜΠΙΝΙ ΦΙΛΗΤΟΥ
Adjoining profile

225-09

ΒΑΡΟΣ / Weight

1088 gr/m

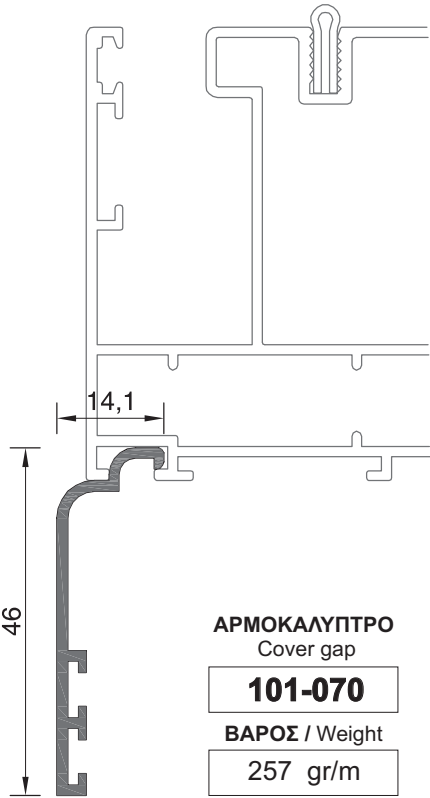
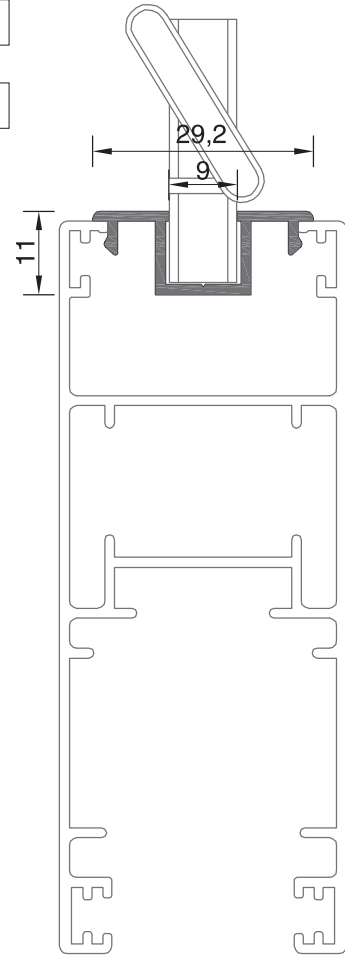
Κλίμακα / scale = 1 : 1

ΚΟΥΜΠΩΜΑ ΠΑΤΖΟΥΡΙΟΥ ΓΙΑ ΠΕΡΣΙΔΑ EX-51
Shutter sash clip for louver EX-51

205-014

ΒΑΡΟΣ / Weight

205 gr/m



ΑΡΜΟΚΑΛΥΠΤΡΟ
Cover gap

101-070

ΒΑΡΟΣ / Weight

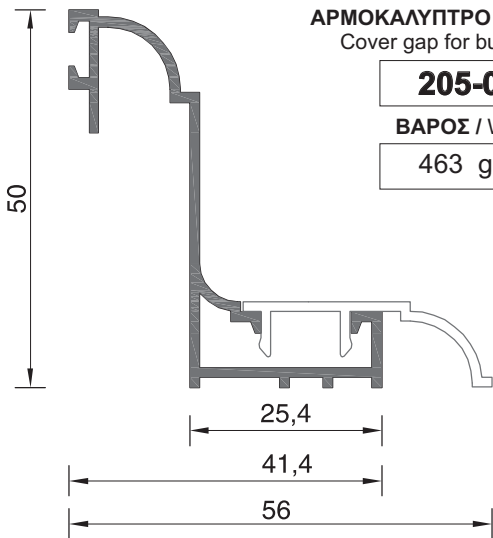
257 gr/m

ΑΡΜΟΚΑΛΥΠΤΡΟ ΓΙΑ ΧΩΝΕΥΤΑ
Cover gap for built-in window

205-036

ΒΑΡΟΣ / Weight

463 gr/m

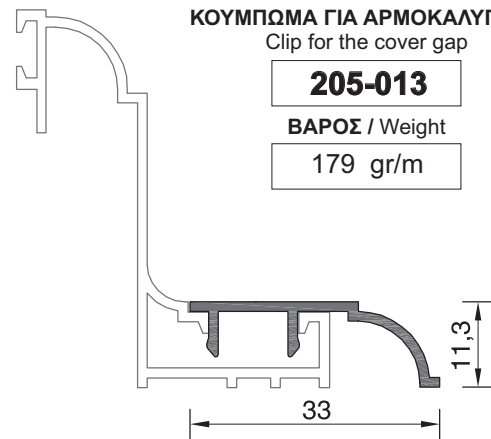


ΚΟΥΜΠΩΜΑ ΓΙΑ ΑΡΜΟΚΑΛΥΠΤΡΟ
Clip for the cover gap

205-013

ΒΑΡΟΣ / Weight

179 gr/m



Κλίμακα / scale = 1 : 1

ΠΗΧΑΚΙ
Glazing bead

101-078A

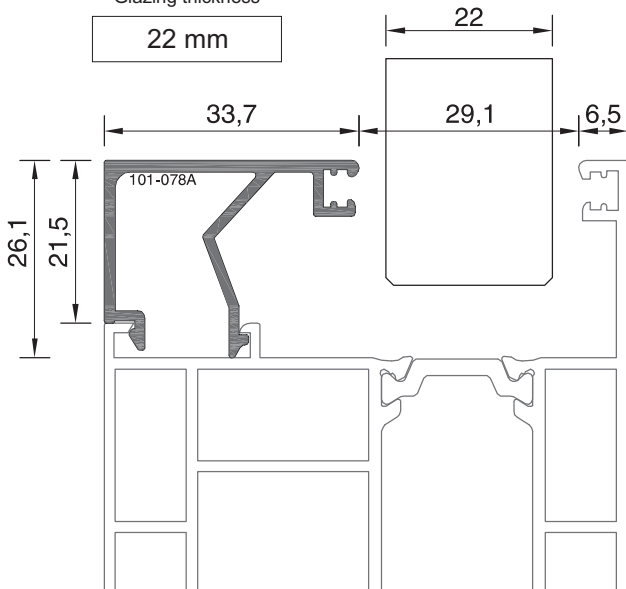
ΒΑΡΟΣ / Weight

391 gr/m

ΠΑΧΟΣ ΤΖΑΜΙΟΥ

Glazing thickness

22 mm



ΠΗΧΑΚΙ
Glazing bead

623325A

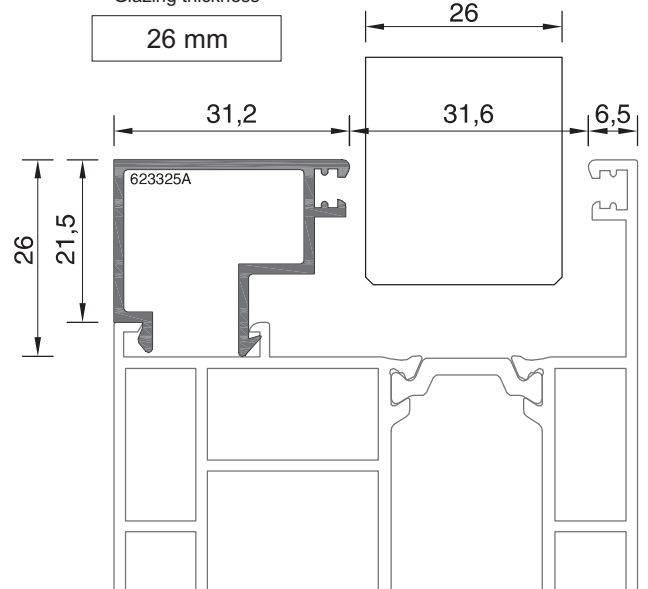
ΒΑΡΟΣ / Weight

350 gr/m

ΠΑΧΟΣ ΤΖΑΜΙΟΥ

Glazing thickness

26 mm



ΠΗΧΑΚΙ
Glazing bead

101-082A

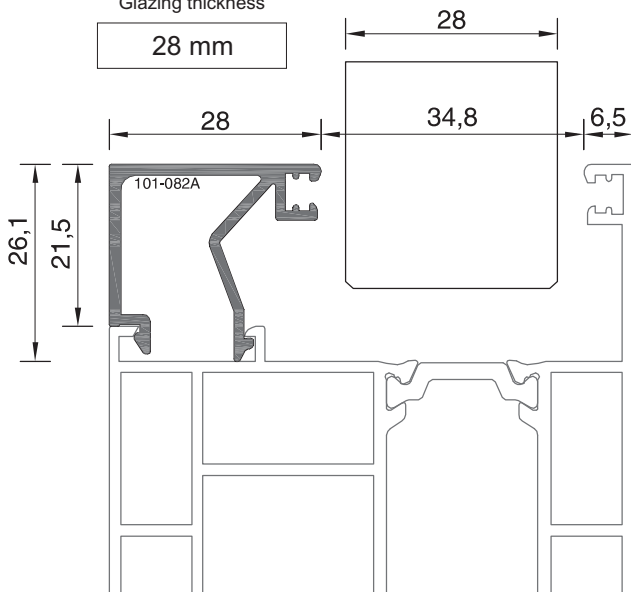
ΒΑΡΟΣ / Weight

367 gr/m

ΠΑΧΟΣ ΤΖΑΜΙΟΥ

Glazing thickness

28 mm



ΠΗΧΑΚΙ
Glazing bead

101-083

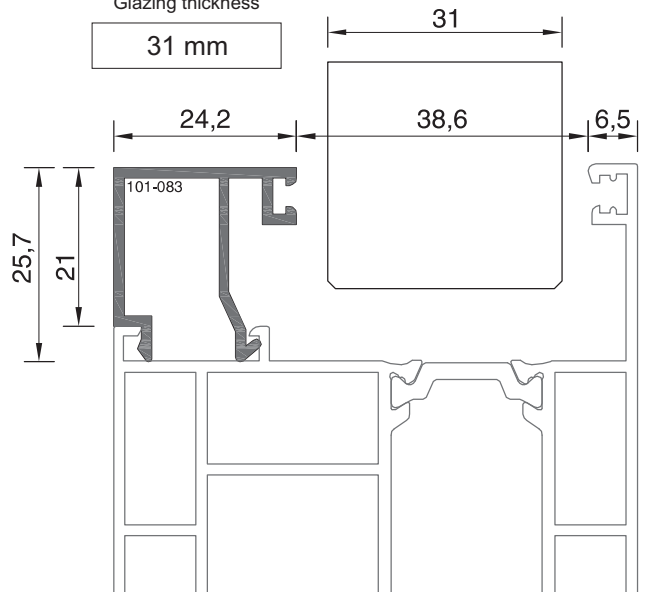
ΒΑΡΟΣ / Weight

310 gr/m

ΠΑΧΟΣ ΤΖΑΜΙΟΥ

Glazing thickness

31 mm



Κλίμακα / scale = 1 : 1

ΠΗΧΑΚΙ
Glazing bead

101-083A

ΒΑΡΟΣ / Weight

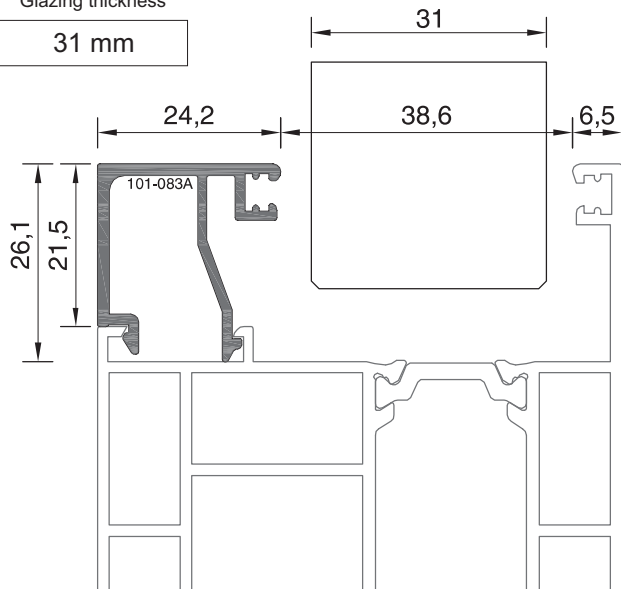
338 gr/m

ΠΑΧΟΣ ΤΖΑΜΙΟΥ

Glazing thickness

31 mm

**ΝΕΟ ΠΡΟΦΙΛ
NEW PROFILE**



ΠΗΧΑΚΙ
Glazing bead

101-079A

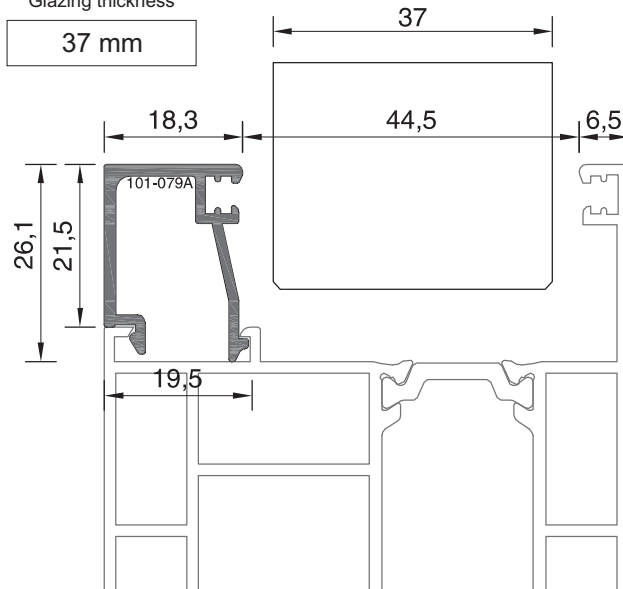
ΒΑΡΟΣ / Weight

301 gr/m

ΠΑΧΟΣ ΤΖΑΜΙΟΥ

Glazing thickness

37 mm



ΠΗΧΑΚΙ
Glazing bead

101-080

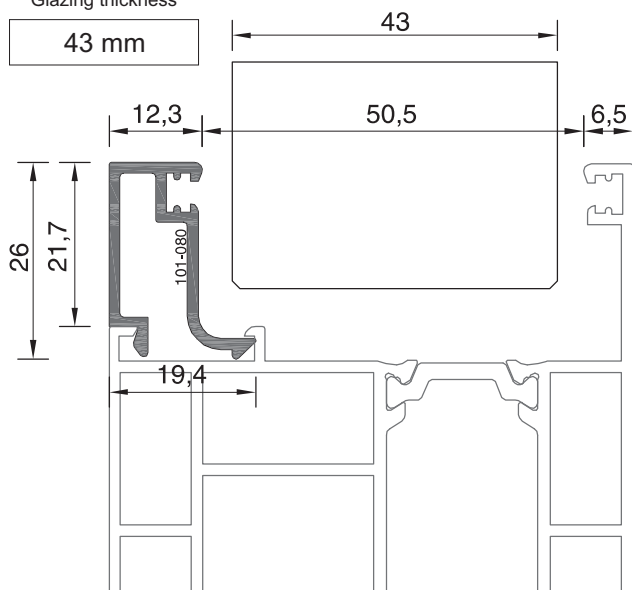
ΒΑΡΟΣ / Weight

289 gr/m

ΠΑΧΟΣ ΤΖΑΜΙΟΥ

Glazing thickness

43 mm



ΠΗΧΑΚΙ
Glazing bead

101-081

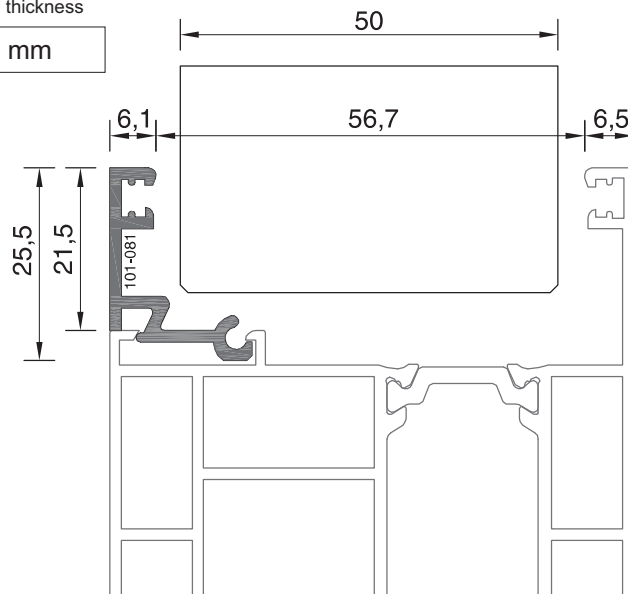
ΒΑΡΟΣ / Weight

235 gr/m

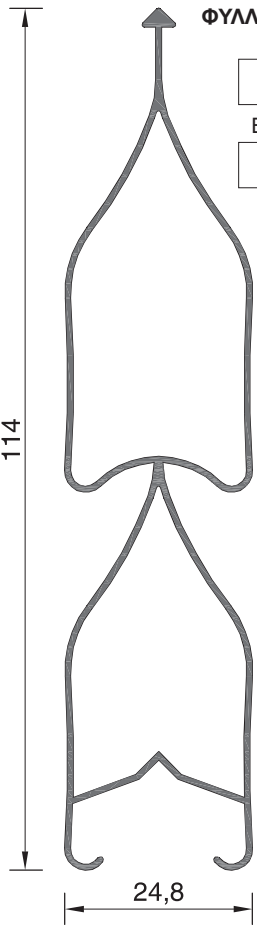
ΠΑΧΟΣ ΤΖΑΜΙΟΥ

Glazing thickness

50 mm



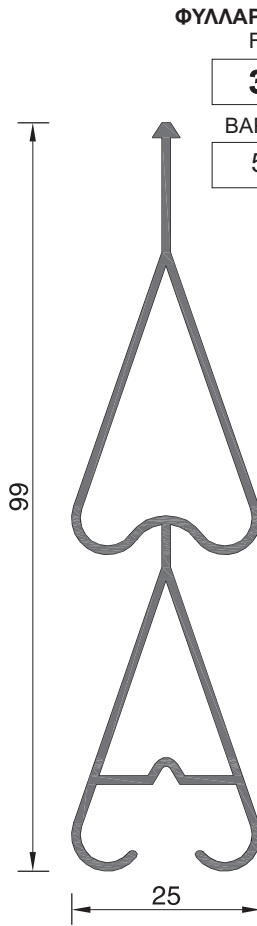
Κλίμακα / scale = 1 : 1



ΦΥΛΛΑΡΑΚΙ ΠΑΤΖΟΥΡΙΟΥ
Fixed louver

305-021A

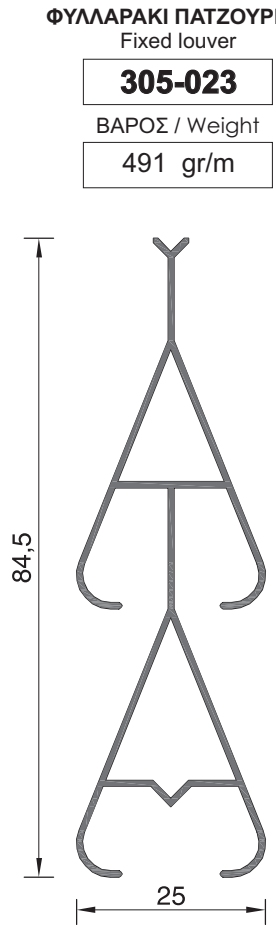
ΒΑΡΟΣ / Weight
606 gr/m



ΦΥΛΛΑΡΑΚΙ ΠΑΤΖΟΥΡΙΟΥ
Fixed louver

305-022

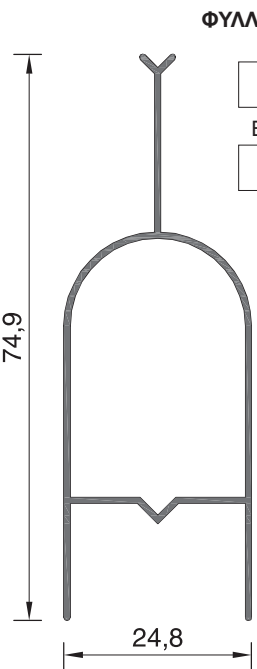
ΒΑΡΟΣ / Weight
592 gr/m



ΦΥΛΛΑΡΑΚΙ ΠΑΤΖΟΥΡΙΟΥ
Fixed louver

305-023

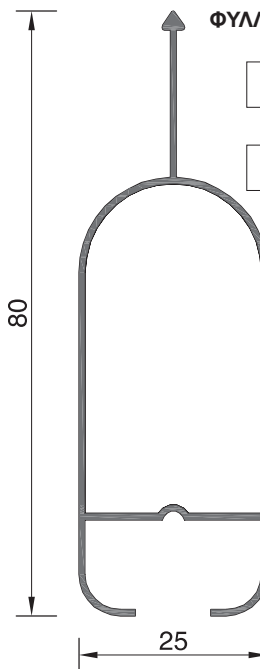
ΒΑΡΟΣ / Weight
491 gr/m



ΦΥΛΛΑΡΑΚΙ ΠΑΤΖΟΥΡΙΟΥ
Fixed louver

305-024

ΒΑΡΟΣ / Weight
363 gr/m



ΦΥΛΛΑΡΑΚΙ ΠΑΤΖΟΥΡΙΟΥ
Fixed louver

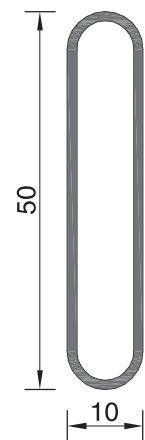
305-028

ΒΑΡΟΣ / Weight
408 gr/m

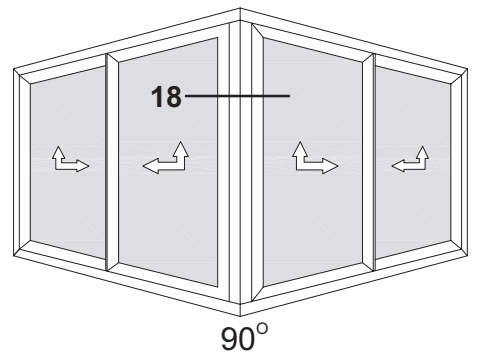
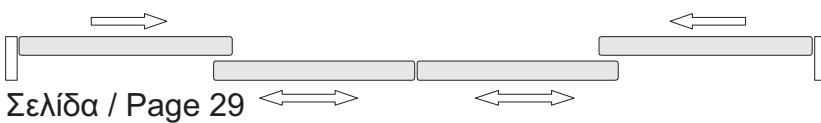
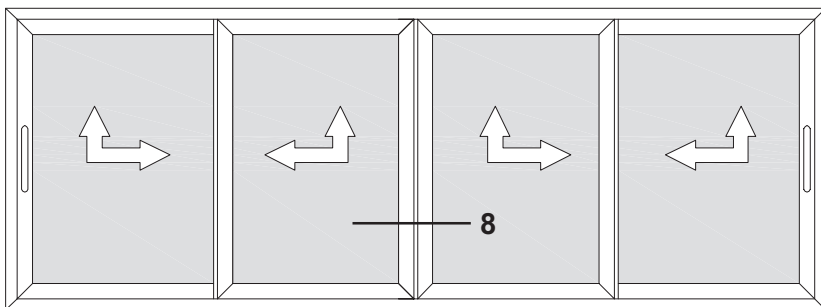
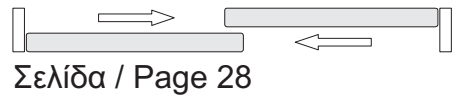
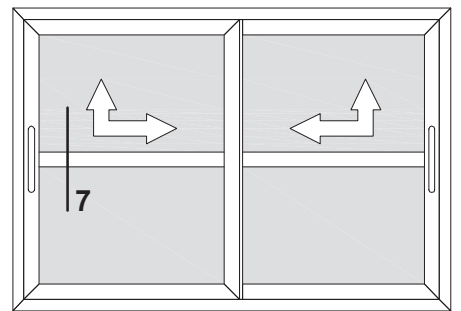
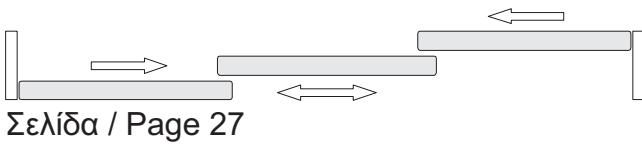
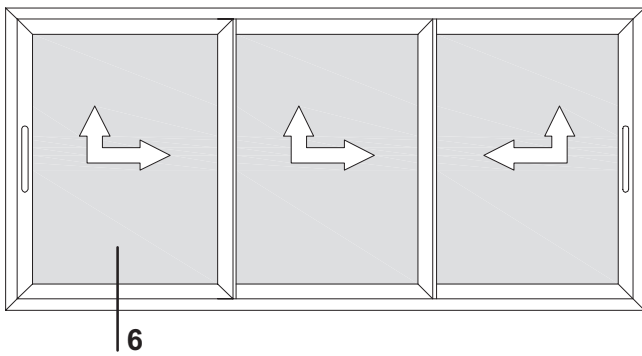
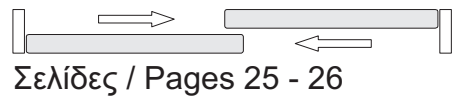
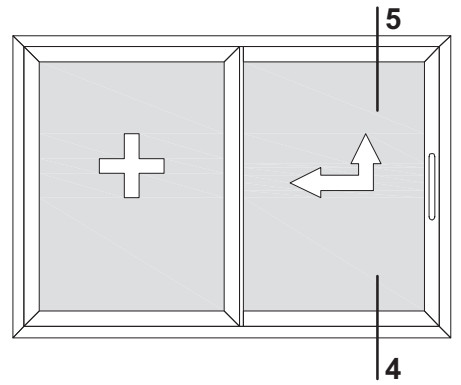
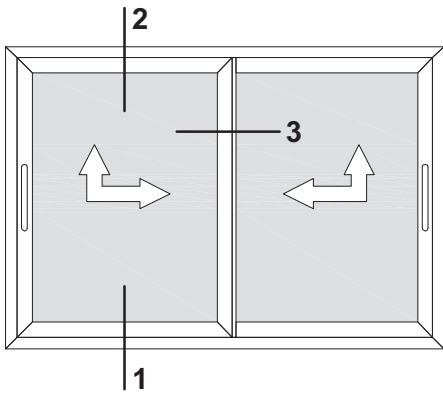
ΦΥΛΛΑΡΑΚΙ ΠΑΤΖΟΥΡΙΟΥ "ΟΒΑΛΙΝΑ"
Fixed louver

EX-51

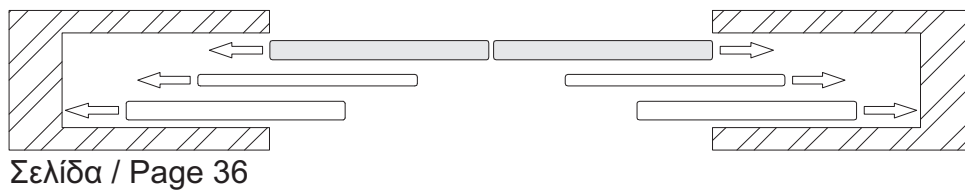
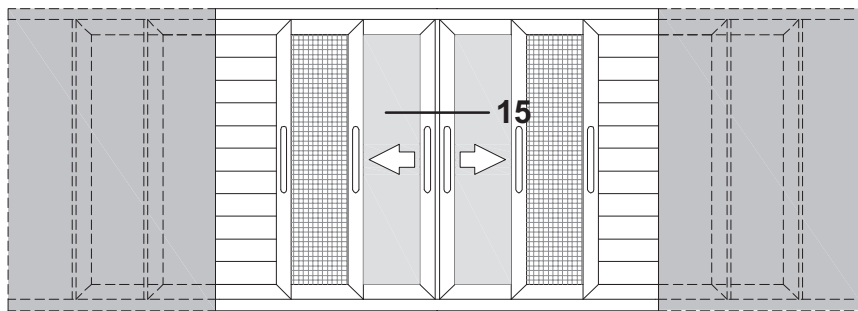
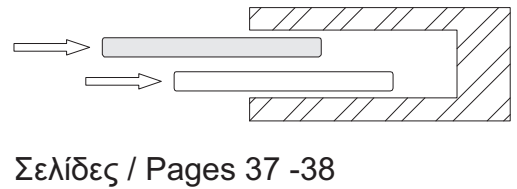
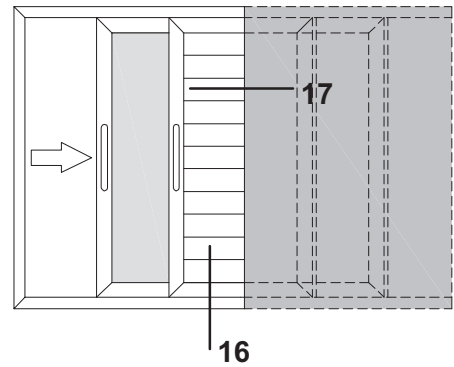
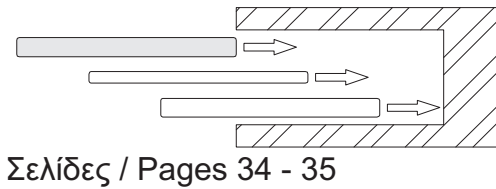
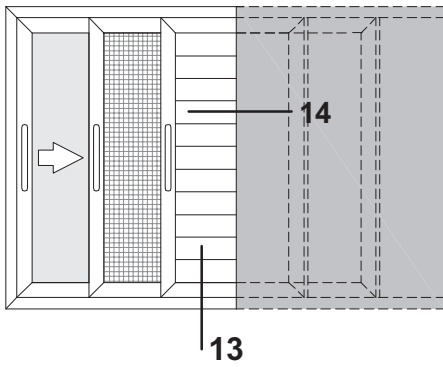
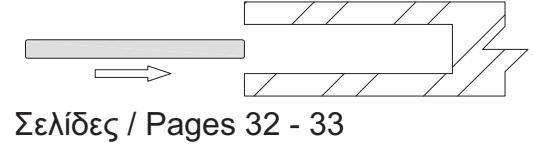
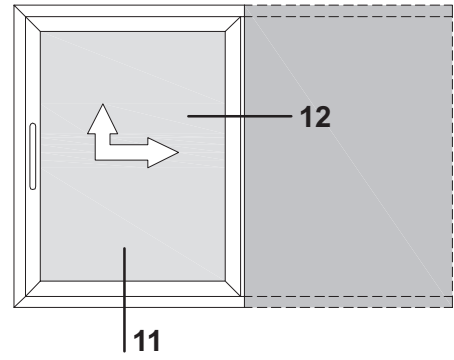
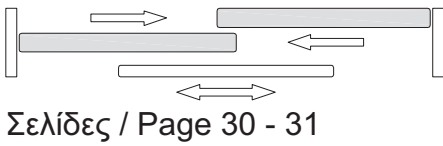
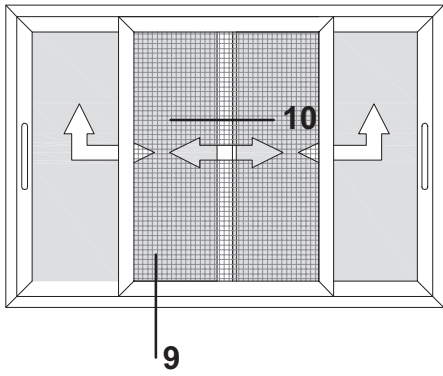
ΒΑΡΟΣ / Weight
349 gr/m

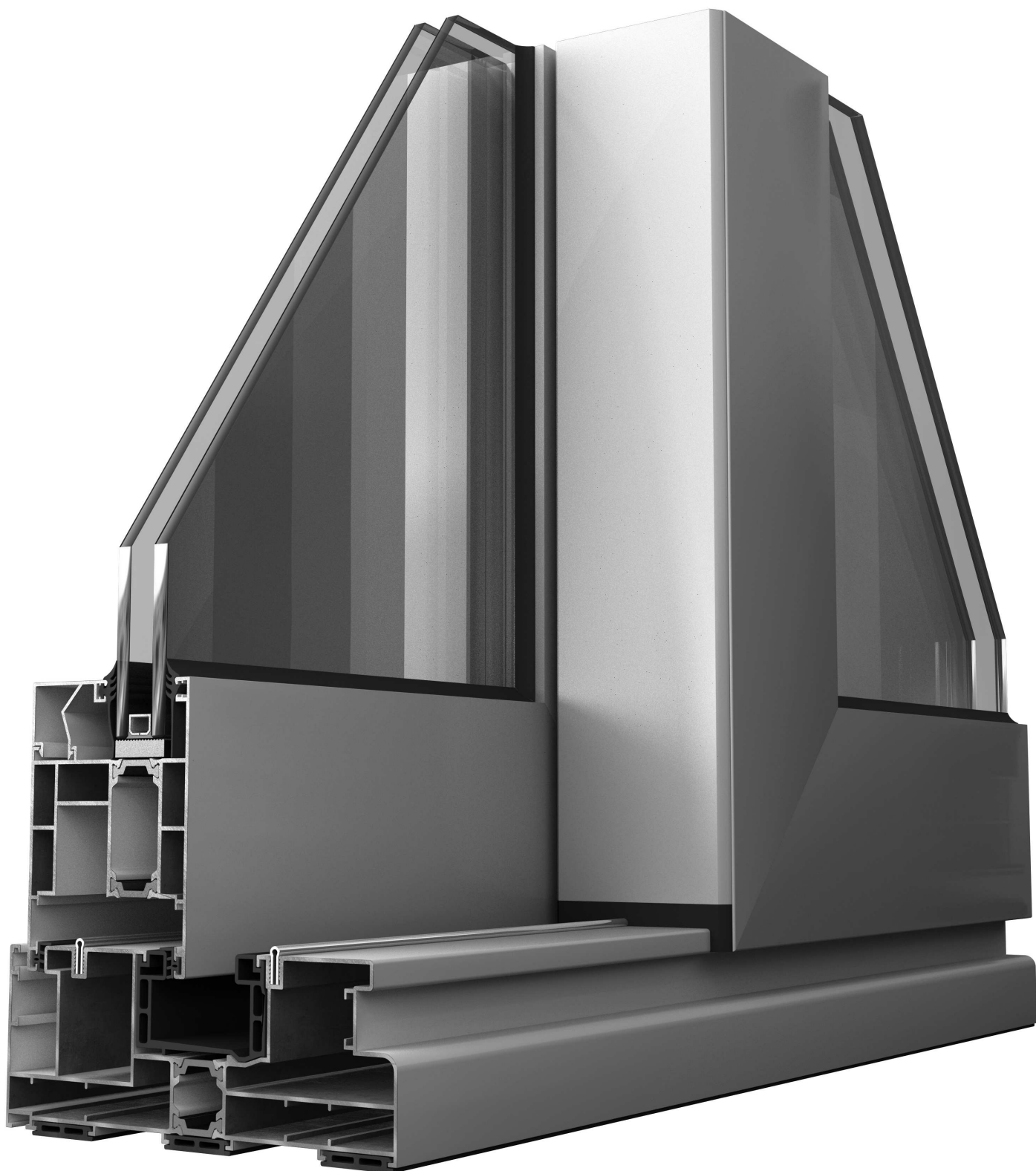


Κλίμακα / scale = 1 : 1

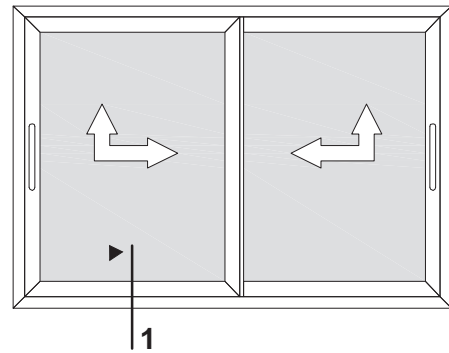


Σελίδα / Page 39

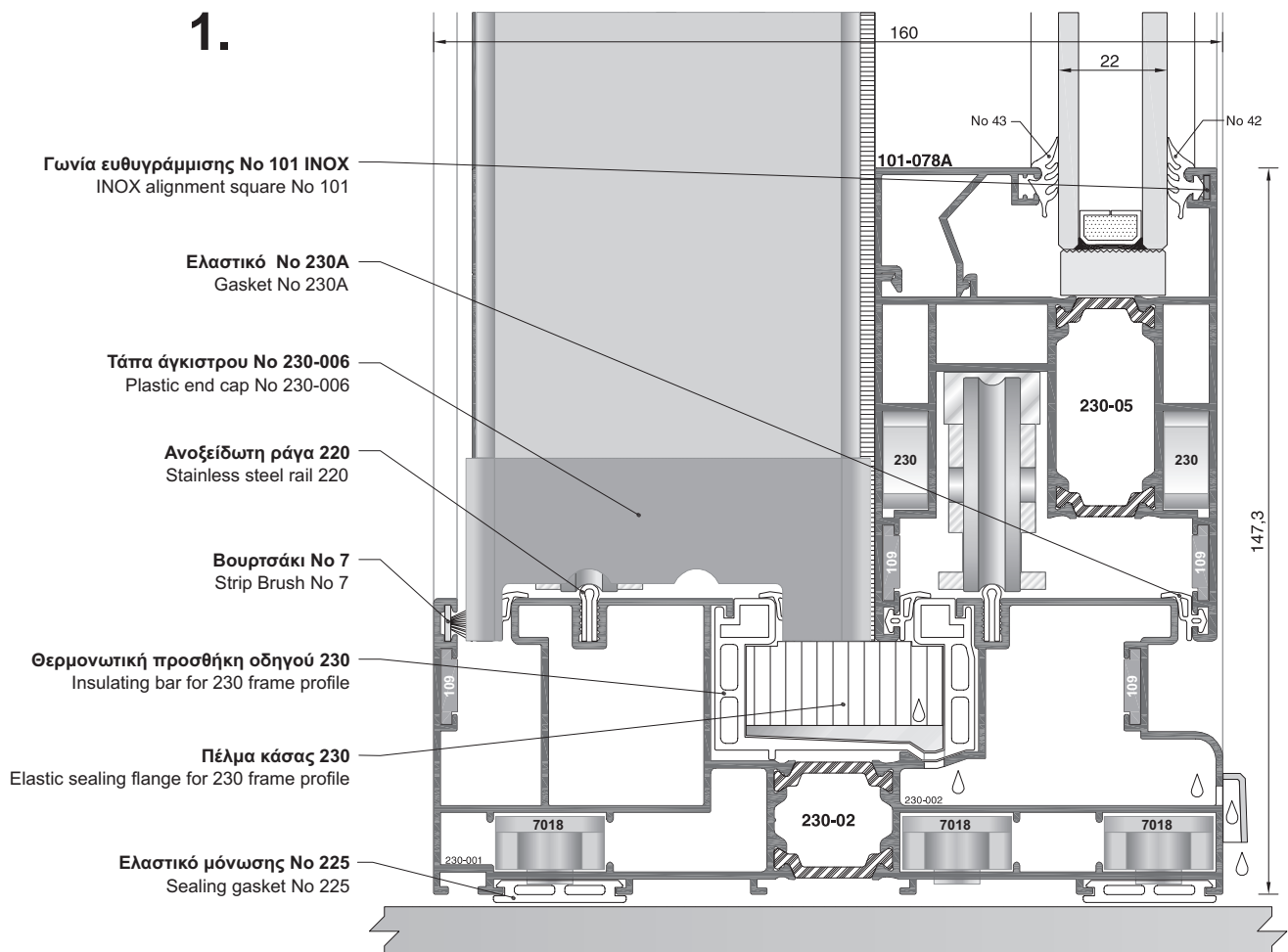




ΠΑΡΑΘΥΡΟ ΔΙΦΥΛΛΟ ΕΠΑΛΛΗΛΟ
DOUBLE-SASH WINDOW ON DOUBLE RAIL

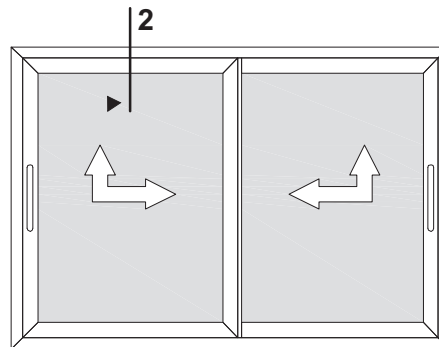


1.

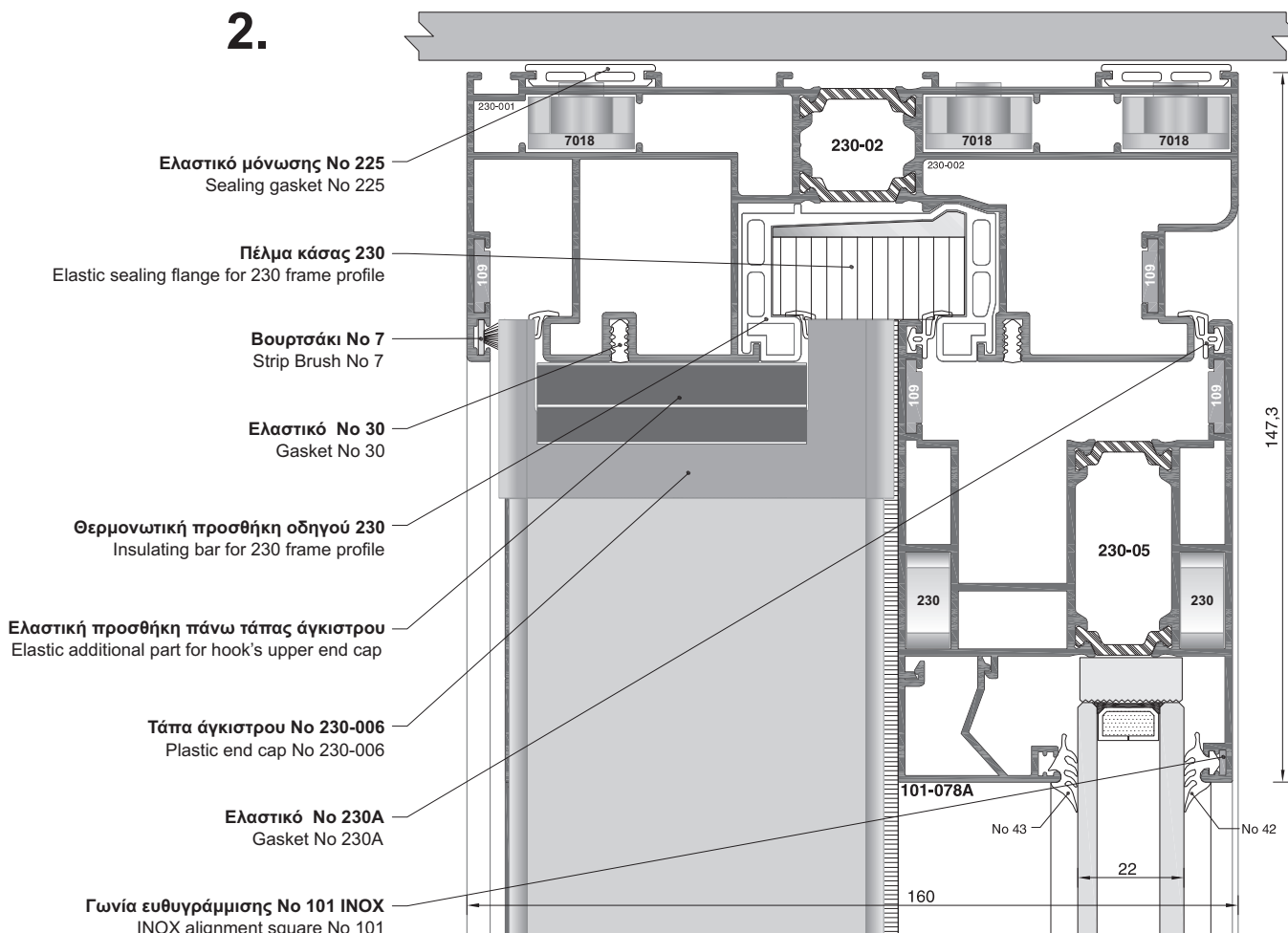


Κλίμακα / scale = 1 :1.5

**ΠΑΡΑΘΥΡΟ ΔΙΦΥΛΛΟ ΕΠΑΛΛΗΛΟ
DOUBLE-SASH WINDOW ON DOUBLE RAIL**

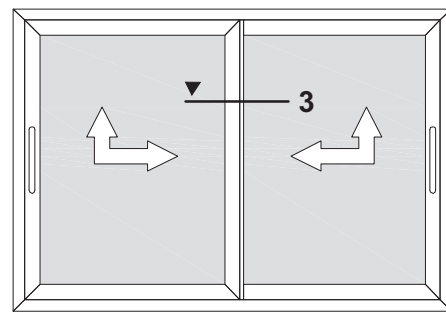


2.

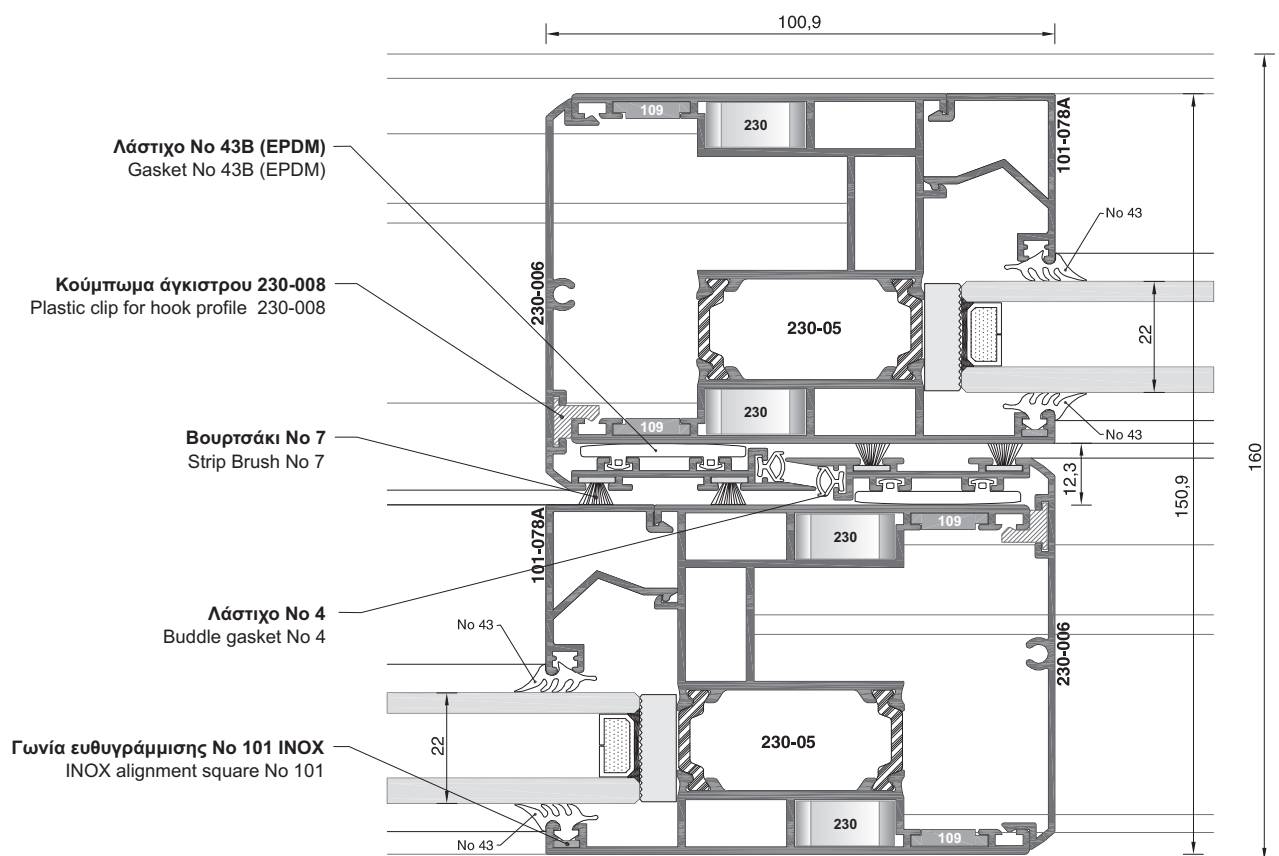


Κλίμακα / scale = 1 :1.5

**ΠΑΡΑΘΥΡΟ ΔΙΦΥΛΛΟ ΕΠΑΛΛΗΛΟ
DOUBLE-SASH WINDOW ON DOUBLE RAIL**

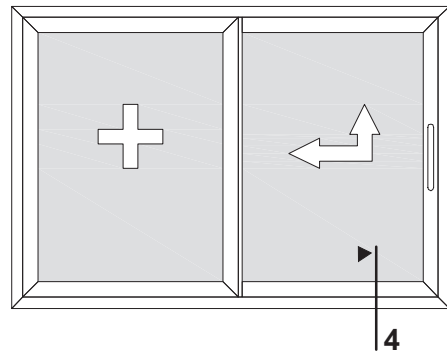


3.

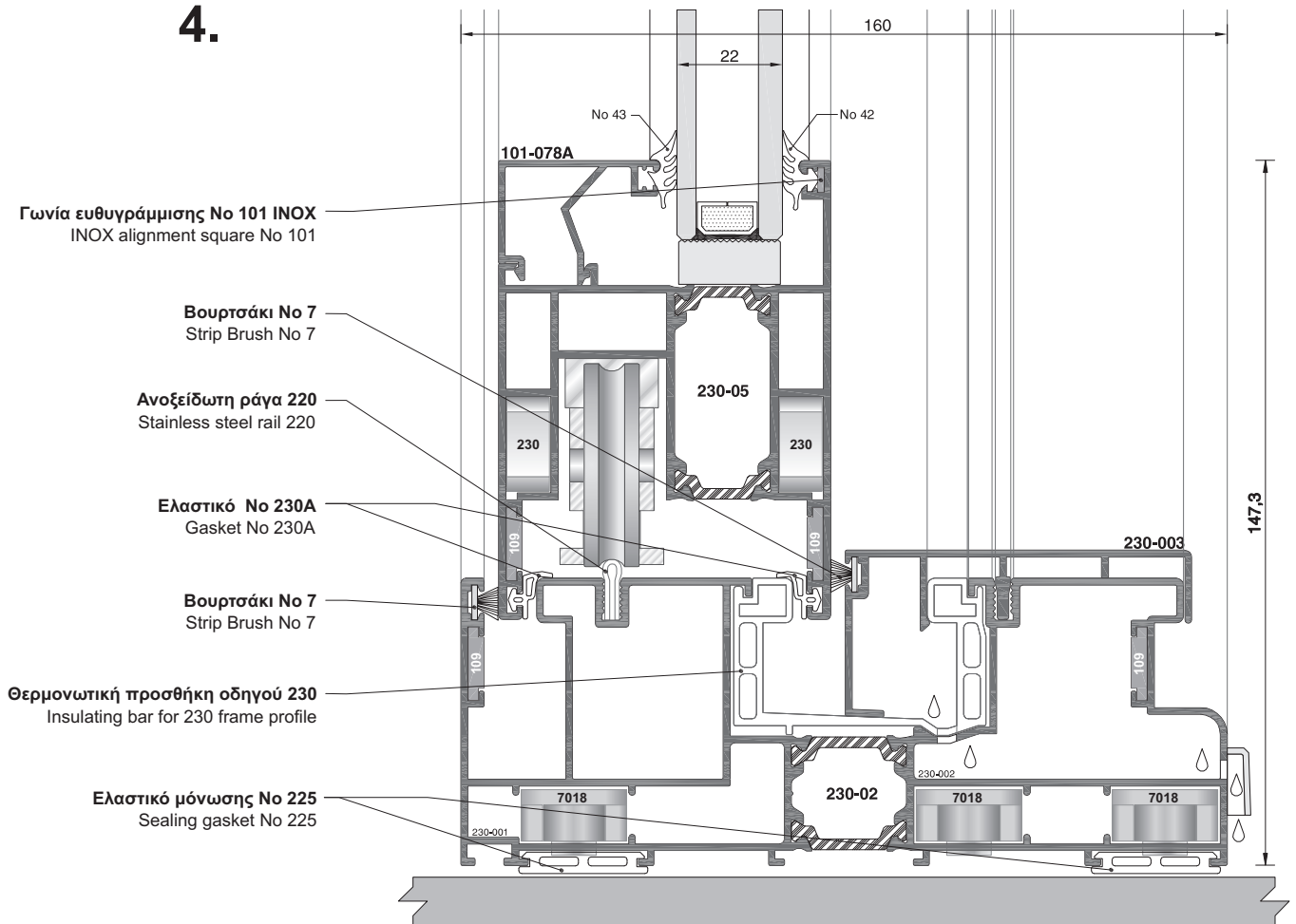


Κλίμακα / scale = 1 :1.5

ΠΑΡΑΘΥΡΟ ΕΠΑΛΛΗΛΟ ΜΕ ΤΟ ΕΝΑ ΦΥΛΛΟ ΣΤΑΘΕΡΟ
WINDOW ON DOUBLE RAIL WITH ONE FIXED SASH

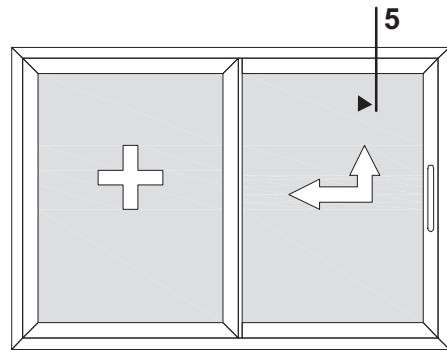


4.

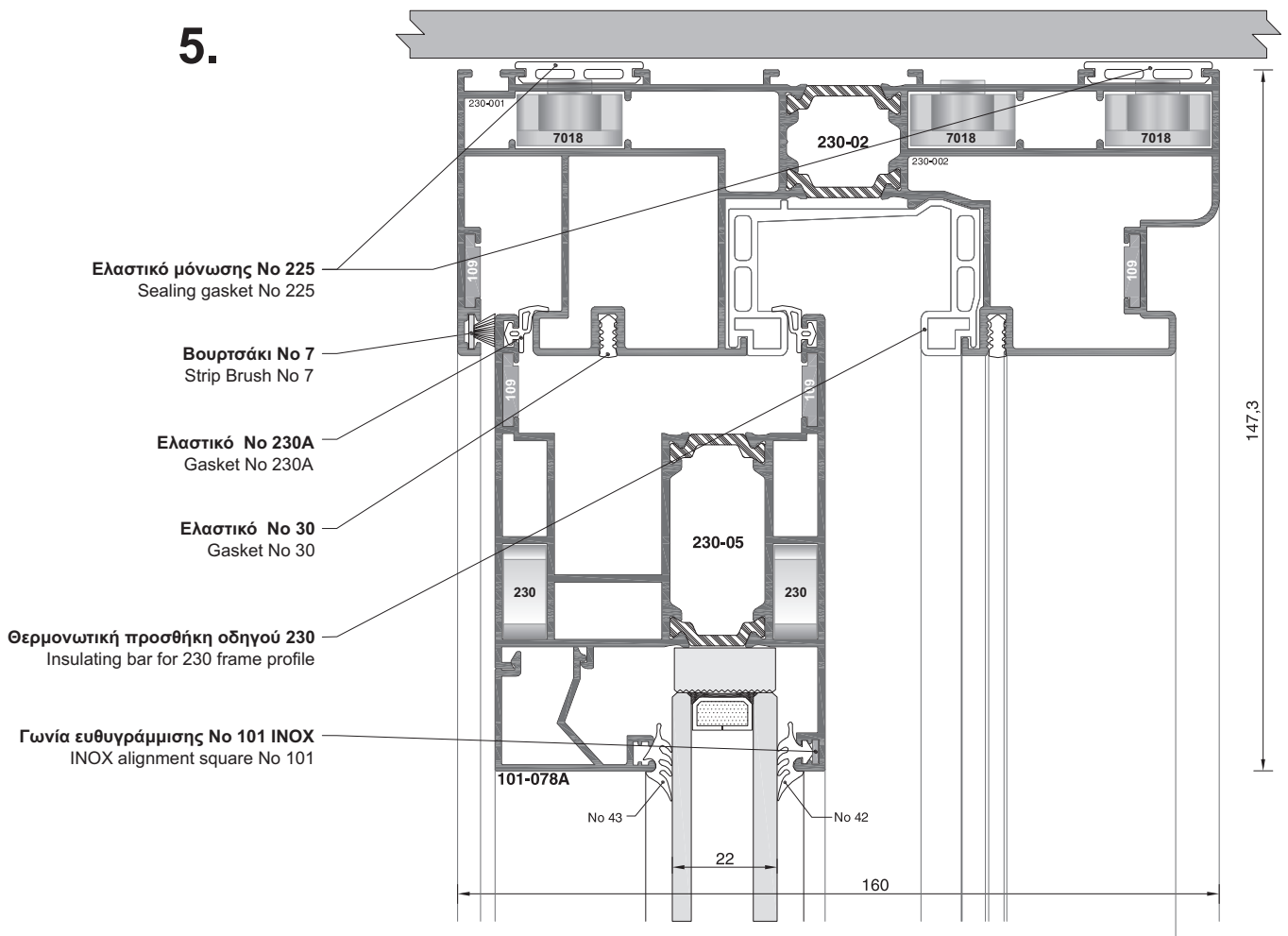


Κλίμακα / scale = 1 :1.5

ΠΑΡΑΘΥΡΟ ΕΠΑΛΛΗΛΟ ΜΕ ΤΟ ΕΝΑ ΦΥΛΛΟ ΣΤΑΘΕΡΟ
WINDOW ON DOUBLE RAIL WITH ONE FIXED SASH

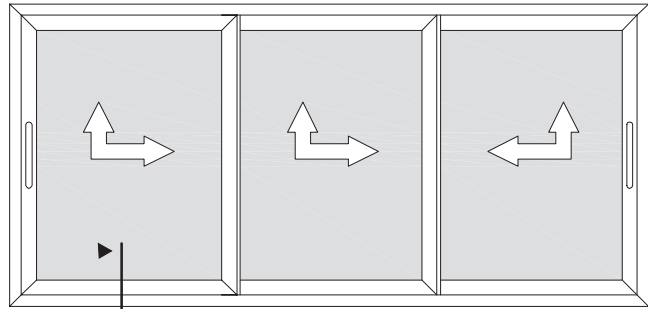


5.



Κλίμακα / scale = 1 :1.5

**ΠΑΡΑΘΥΡΟ ΤΡΙΦΥΛΛΟ ΕΠΑΛΛΗΛΟ
TRIPLE-SASH WINDOW ON TRIPLE RAIL**

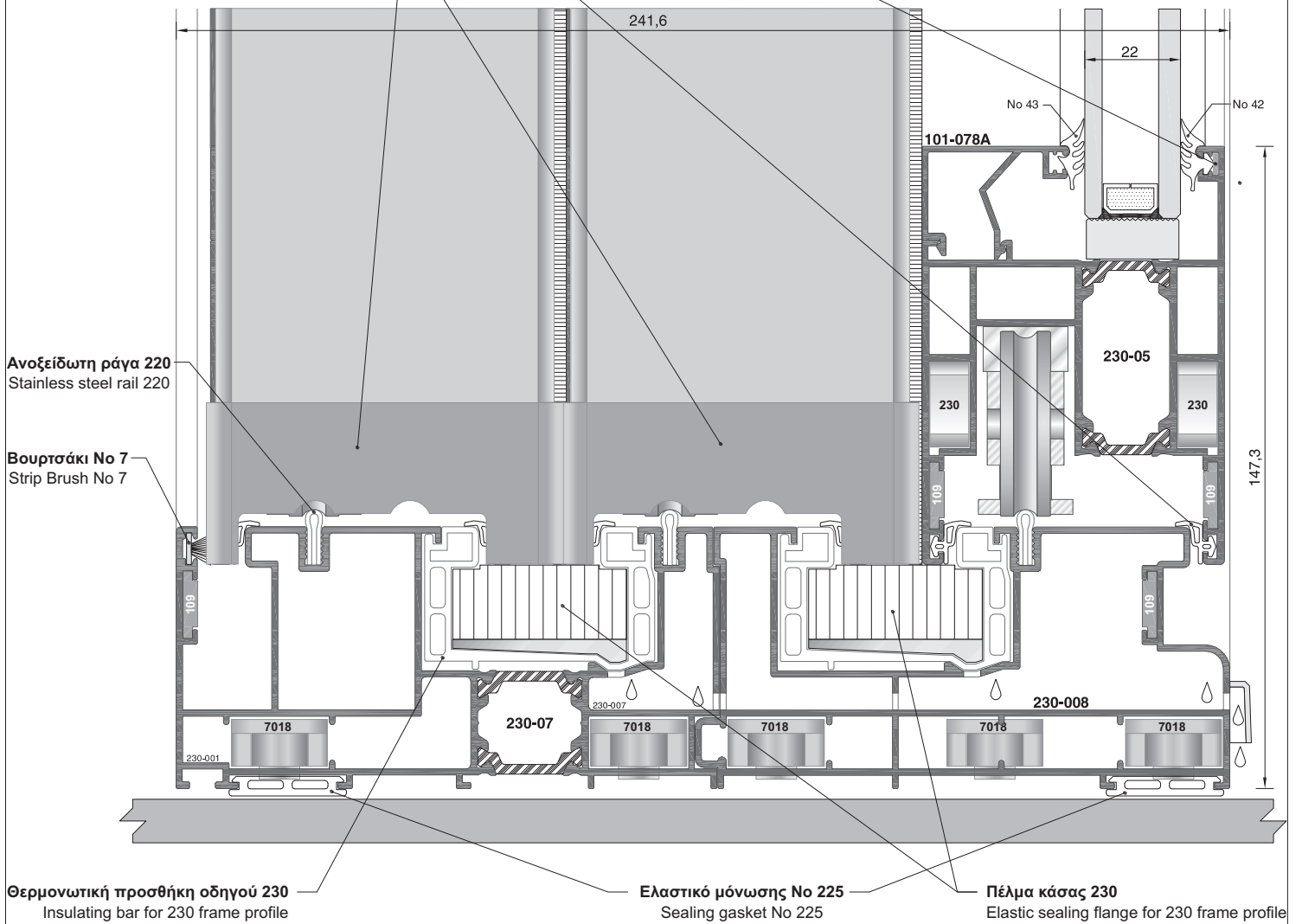


Γωνία ευθυγράμμισης No 101 INOX
INOX alignment square No 101

Ελαστικό No 230A
Gasket No 230A

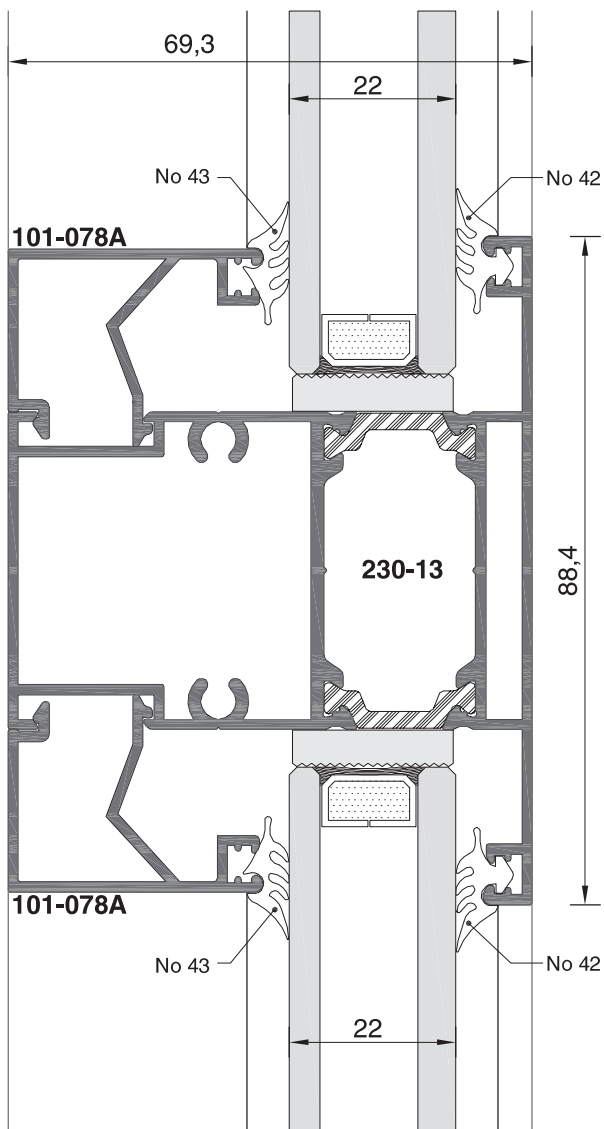
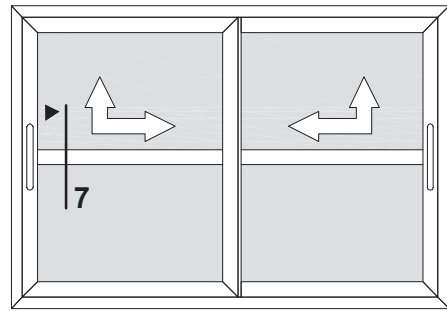
Τάπα άγκιστρου No 230-006
Plastic end cap No 230-006

6.



Κλίμακα / scale = 1 : 1.5

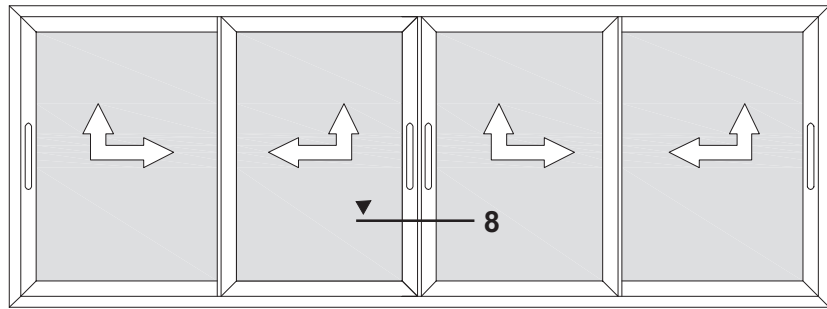
**ΠΑΡΑΘΥΡΟ ΔΙΦΥΛΛΟ ΕΠΑΛΛΗΛΟ
DOUBLE-SASH WINDOW ON DOUBLE RAIL**



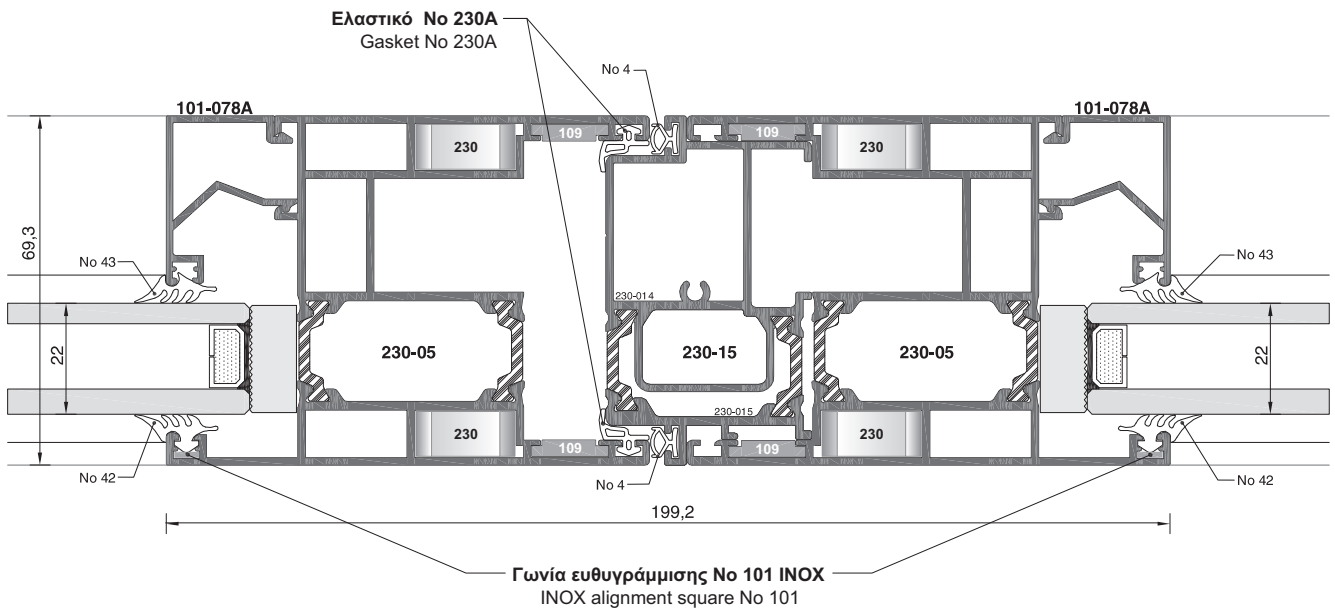
7.

Κλίμακα / scale = 1 : 1

**ΠΑΡΑΘΥΡΟ ΤΕΤΡΑΦΥΛΛΟ ΕΠΑΛΛΗΛΟ
FOUR-SASH WINDOW ON DOUBLE RAIL**

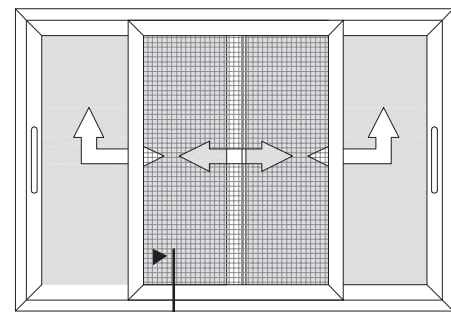


8.

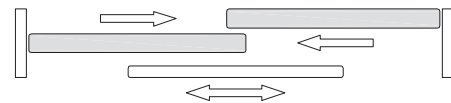


Κλίμακα / scale = 1 : 1,5

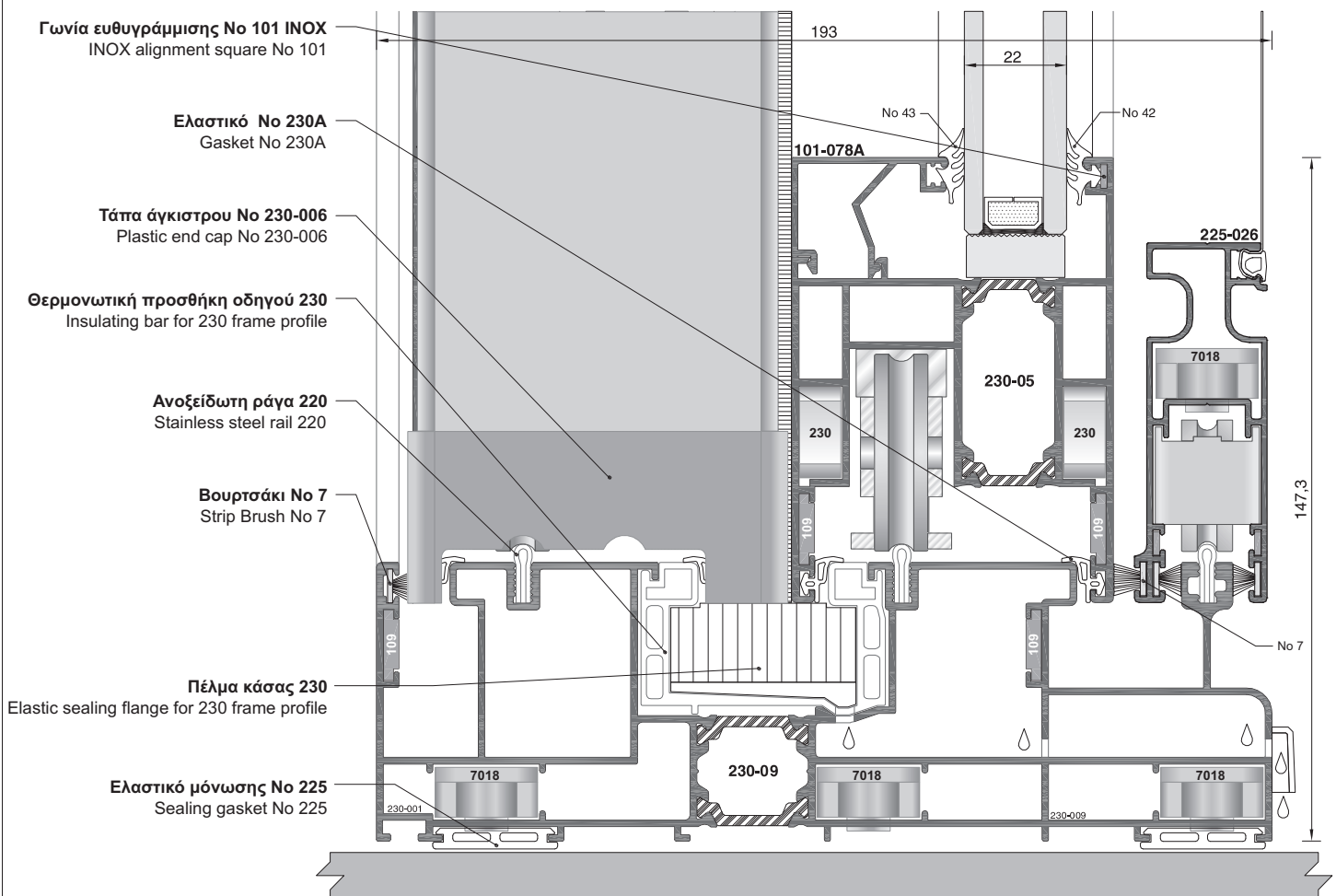
ΠΑΡΑΘΥΡΟ ΕΠΑΛΛΗΛΟ ΜΕ ΣΙΤΑ
SLIDING WINDOW WITH MOSQUITO-NET



9

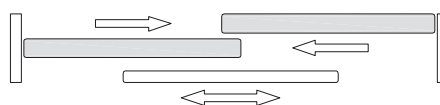
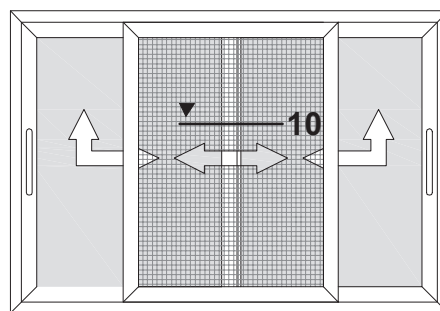


9.

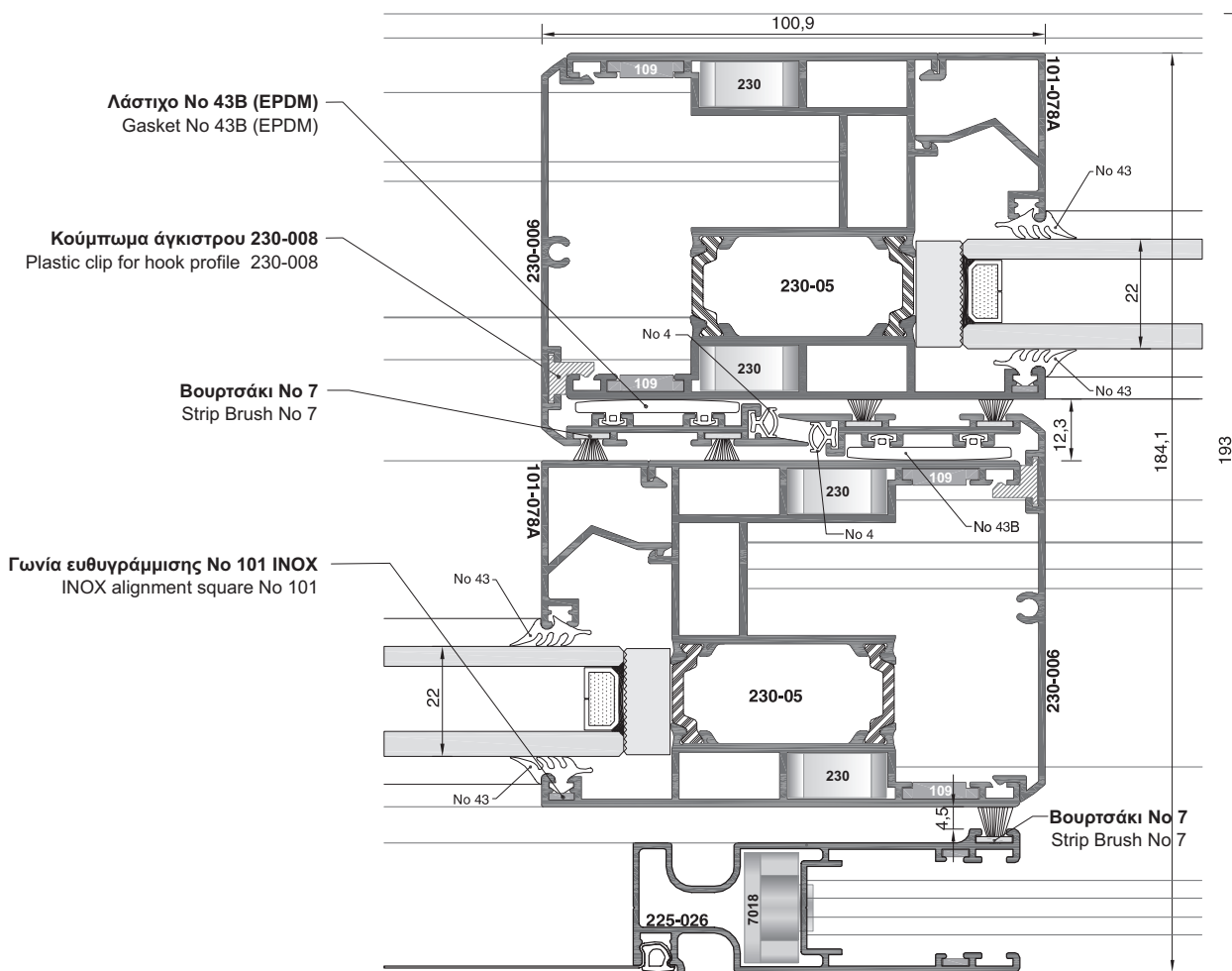


Κλίμακα / scale = 1 :1,5

ΠΑΡΑΘΥΡΟ ΕΠΑΛΛΗΛΟ ΜΕ ΣΙΤΑ
SLIDING WINDOW WITH MOSQUITO-NET

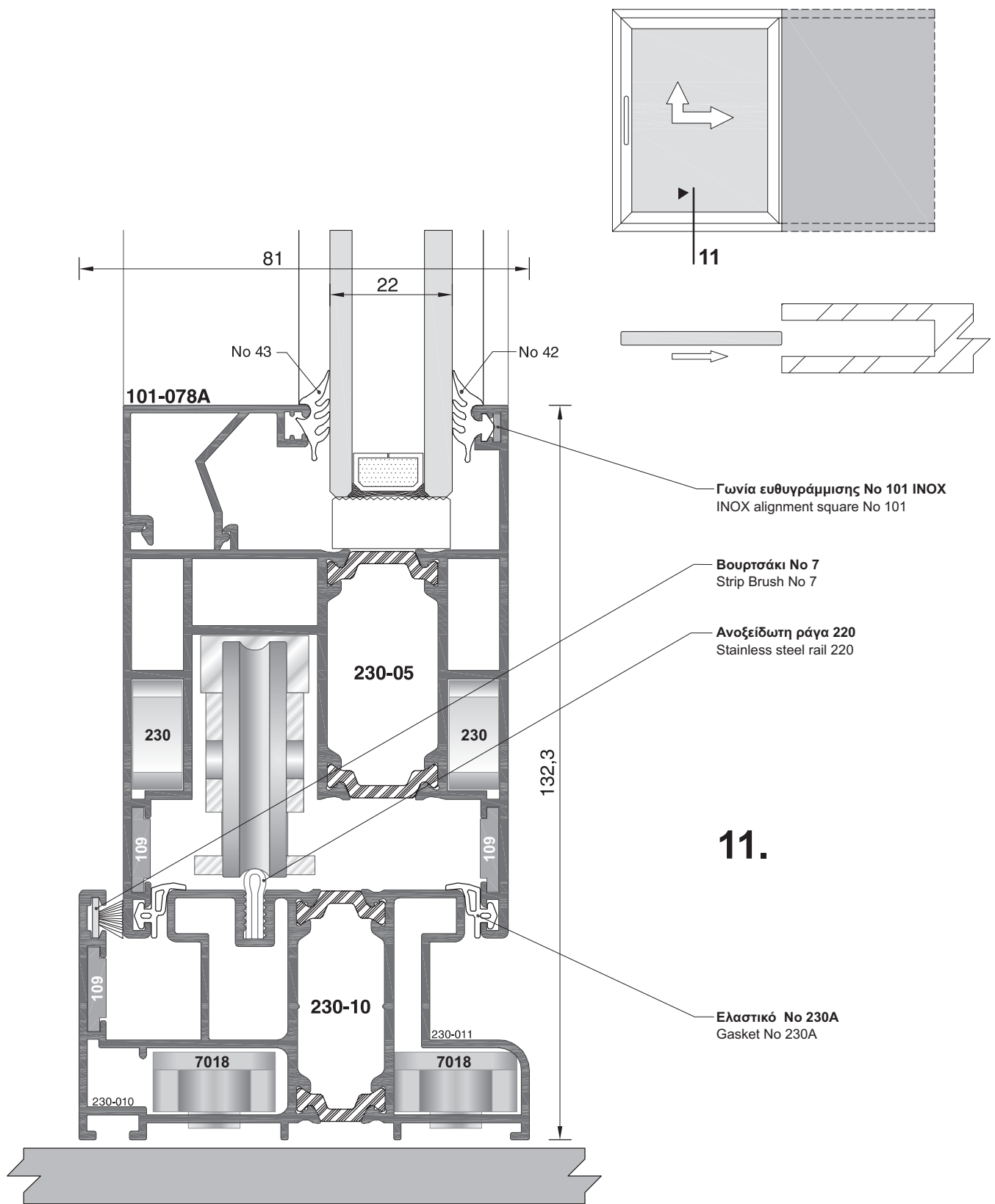


10.



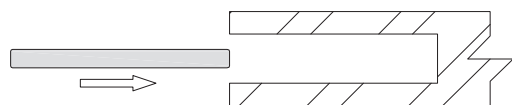
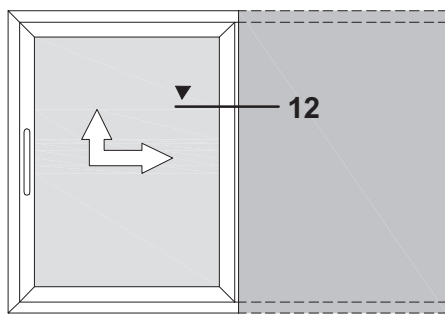
Κλίμακα / scale = 1 : 1,5

ΠΑΡΑΘΥΡΟ ΜΟΝΟΦΥΛΛΟ ΧΩΝΕΥΤΟ
BUILT-IN SINGLE SASH WINDOW

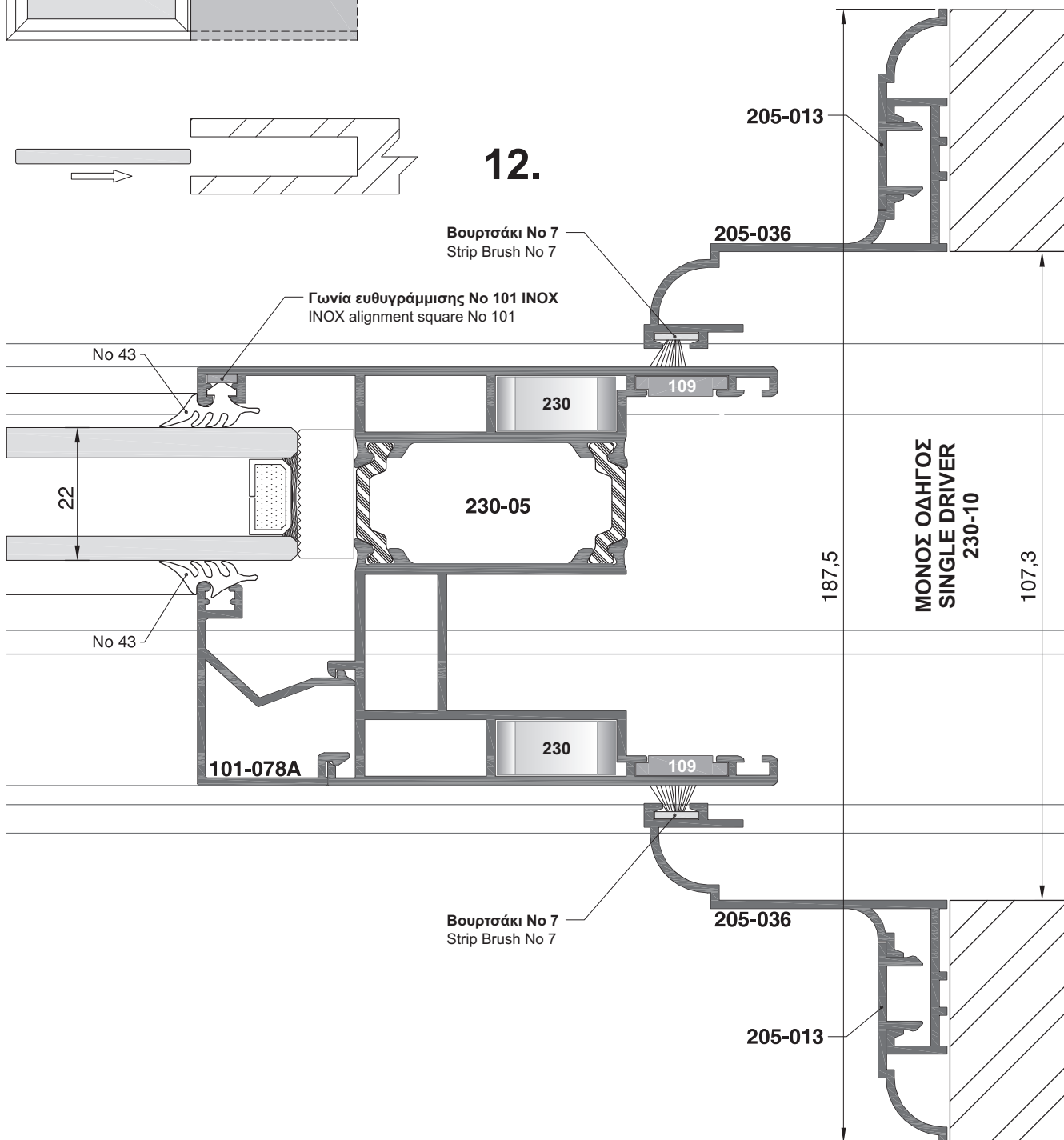


Κλίμακα / scale = 1 : 1

ΠΑΡΑΘΥΡΟ ΜΟΝΟΦΥΛΛΟ ΧΩΝΕΥΤΟ
BUILT-IN SINGLE SASH WINDOW

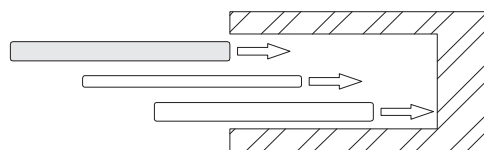
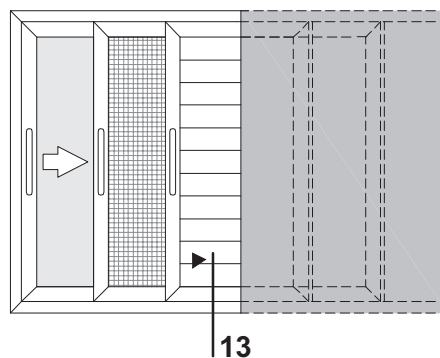


12.



Κλίμακα / scale = 1 : 1

ΠΑΡΑΘΥΡΟ ΧΩΝΕΥΤΟ ΜΕ ΣΙΤΑ ΚΑΙ ΠΑΤΖΟΥΡΙ
BUILT-IN WINDOW WITH MOSQUITO-NET AND SHUTTER



13.

Γωνία ευθυγράμμισης No 101 INOX
INOX alignment square No 101

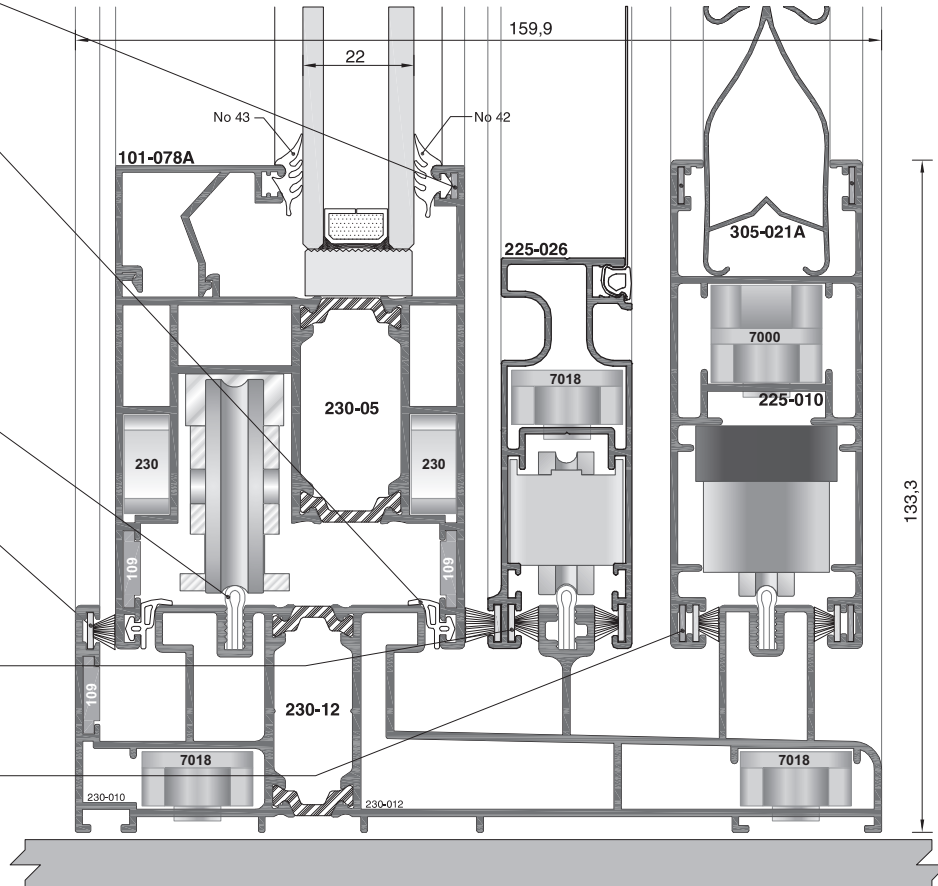
Ελαστικό No 230A
Gasket No 230A

Ανοξείδωτη ράγα 220
Stainless steel rail 220

Βουρτσάκι No 7
Strip Brush No 7

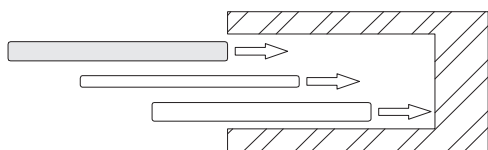
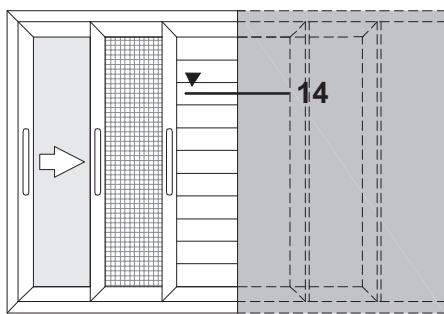
Βουρτσάκι No 7
Strip Brush No 7

Γωνία ευθυγράμμισης No 101 INOX
INOX alignment square No 101

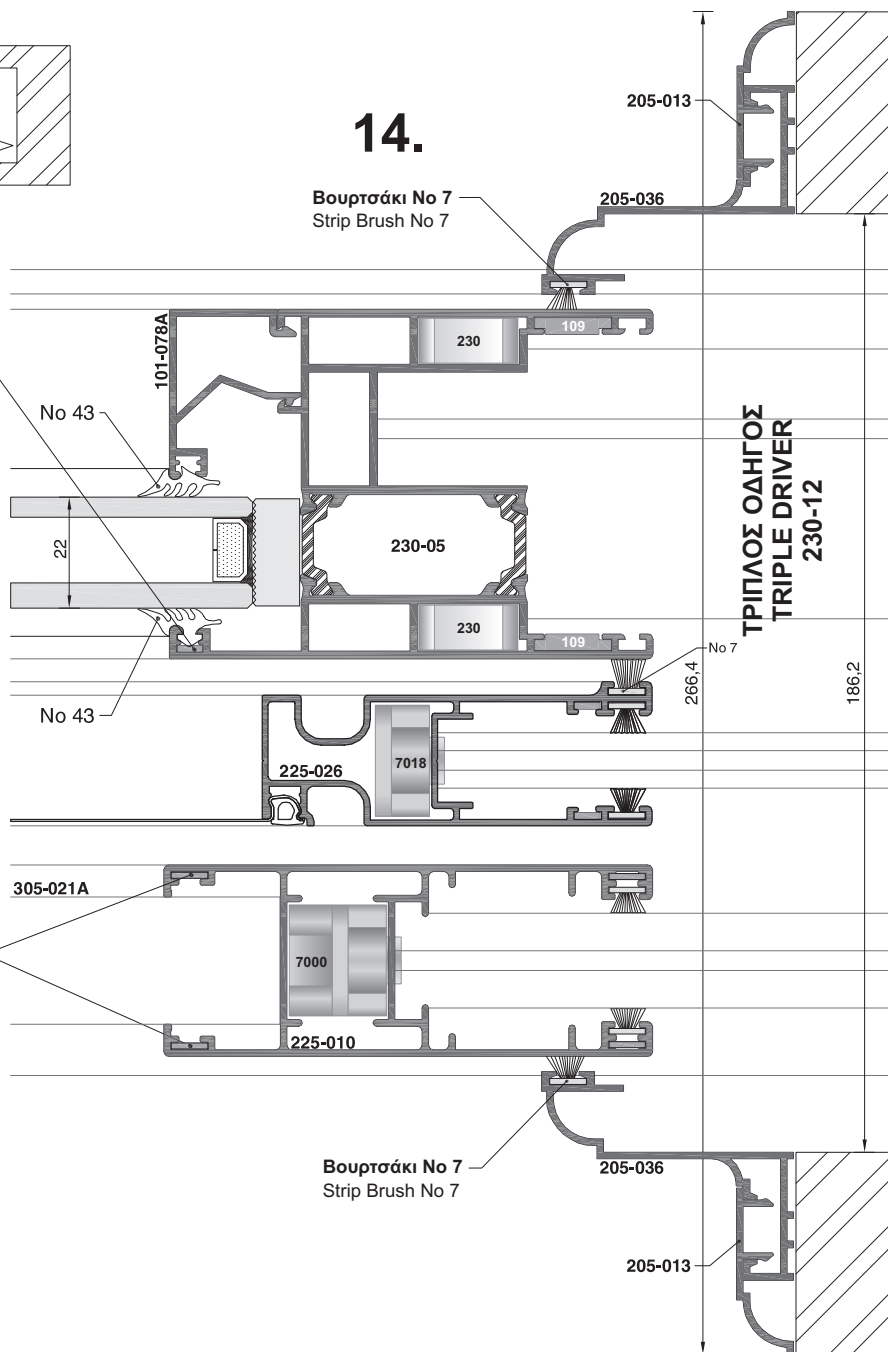


Κλίμακα / scale = 1 : 1,5

ΠΑΡΑΘΥΡΟ ΧΩΝΕΥΤΟ ΜΕ ΣΙΤΑ ΚΑΙ ΠΑΤΖΟΥΡΙ
BUILT-IN WINDOW WITH MOSQUITO-NET AND SHUTTER



Γωνία ευθυγράμμισης No 101 INOX
INOX alignment square No 101



Βουρσάκι No 7
Strip Brush No 7

No 43

No 43

ΤΡΙΠΛΟΣ ΟΔΗΓΟΣ
TRIPLE DRIVER
230-12

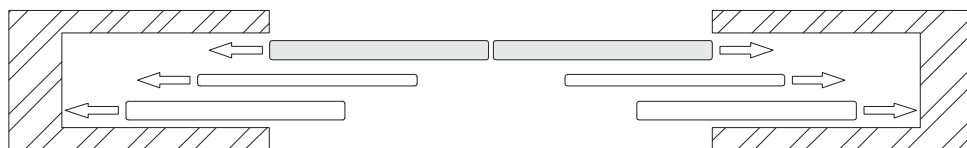
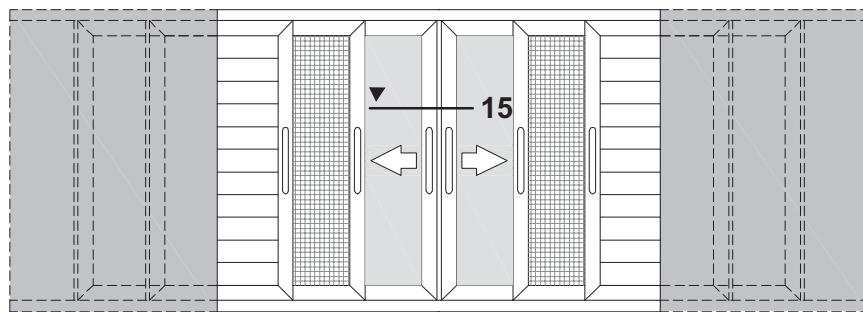
186.2

Γωνία ευθυγράμμισης No 101 INOX
INOX alignment square No 101

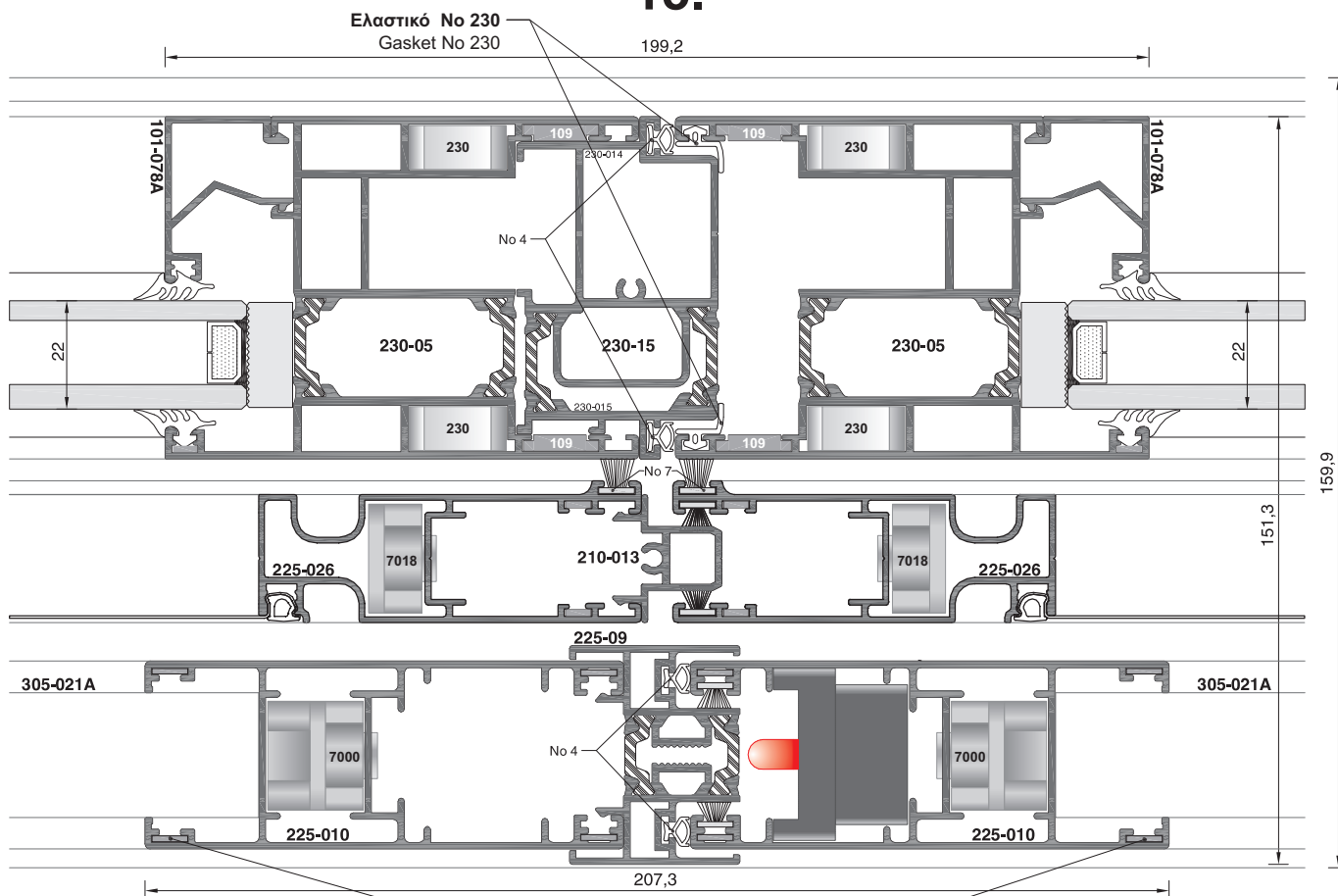
Βουρσάκι No 7
Strip Brush No 7

Κλίμακα / scale = 1 : 1,5

ΠΑΡΑΘΥΡΟ ΧΩΝΕΥΤΟ ΜΕ ΣΙΤΑ ΚΑΙ ΠΑΤΖΟΥΡΙ
BUILT-IN WINDOW WITH MOSQUITO-NET AND SHUTTER



15.

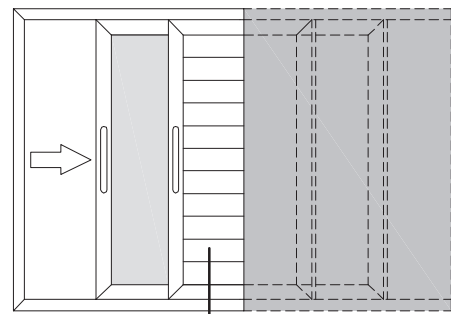


ΤΡΙΠΛΟΣ ΟΔΗΓΟΣ
TRIPLE DRIVER
230-12

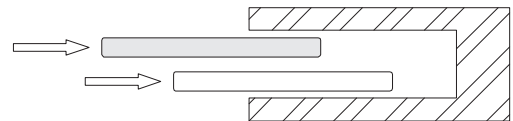
Γωνία ευθυγράμμισης No 101 INOX
 INOX alignment square No 101

Κλίμακα / scale = 1 : 1,5

**ΠΑΡΑΘΥΡΟ ΧΩΝΕΥΤΟ ΜΕ ΠΑΤΖΟΥΡΙ
BUILT-IN WINDOW WITH SHUTTER**



16



16.

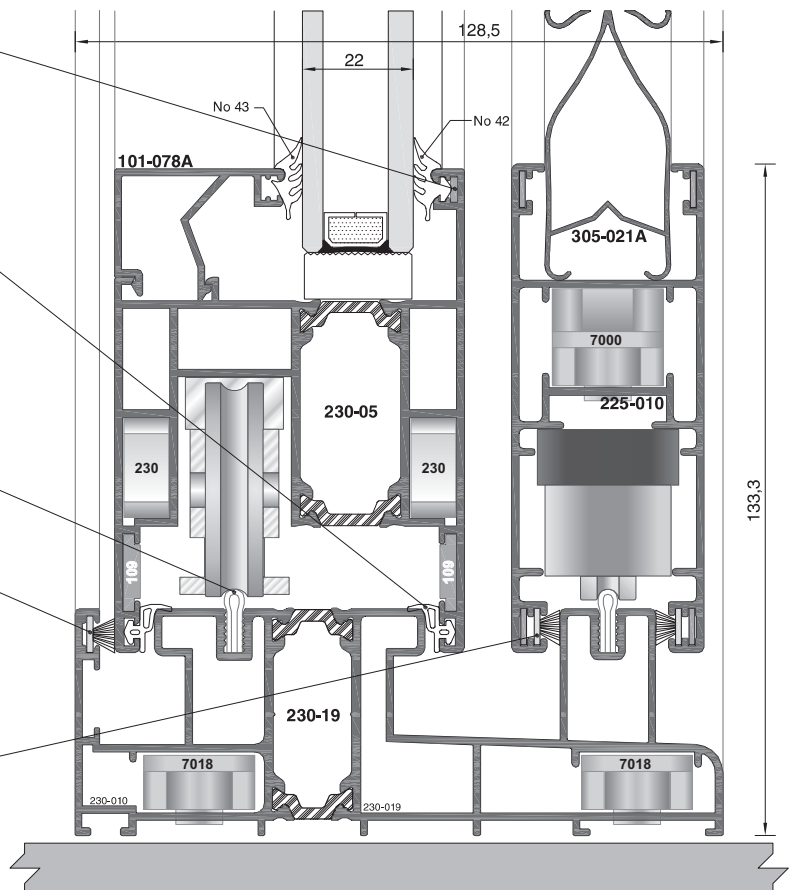
Γωνία ευθυγράμμισης No 101 INOX
INOX alignment square No 101

Ελαστικό No 230A
Gasket No 230A

Ανοξείδωτη ράγα 220
Stainless steel rail 220

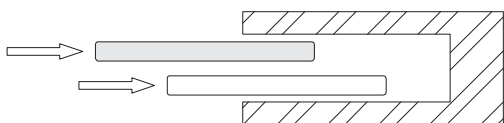
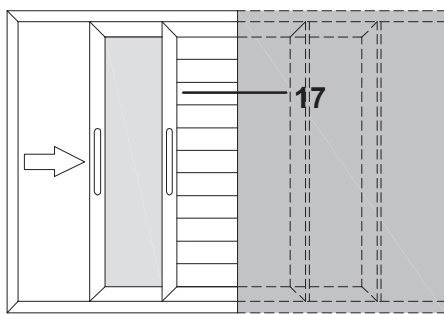
Βουρτσάκι No 7
Strip Brush No 7

Βουρτσάκι No 7
Strip Brush No 7



Κλίμακα / scale = 1 :1,5

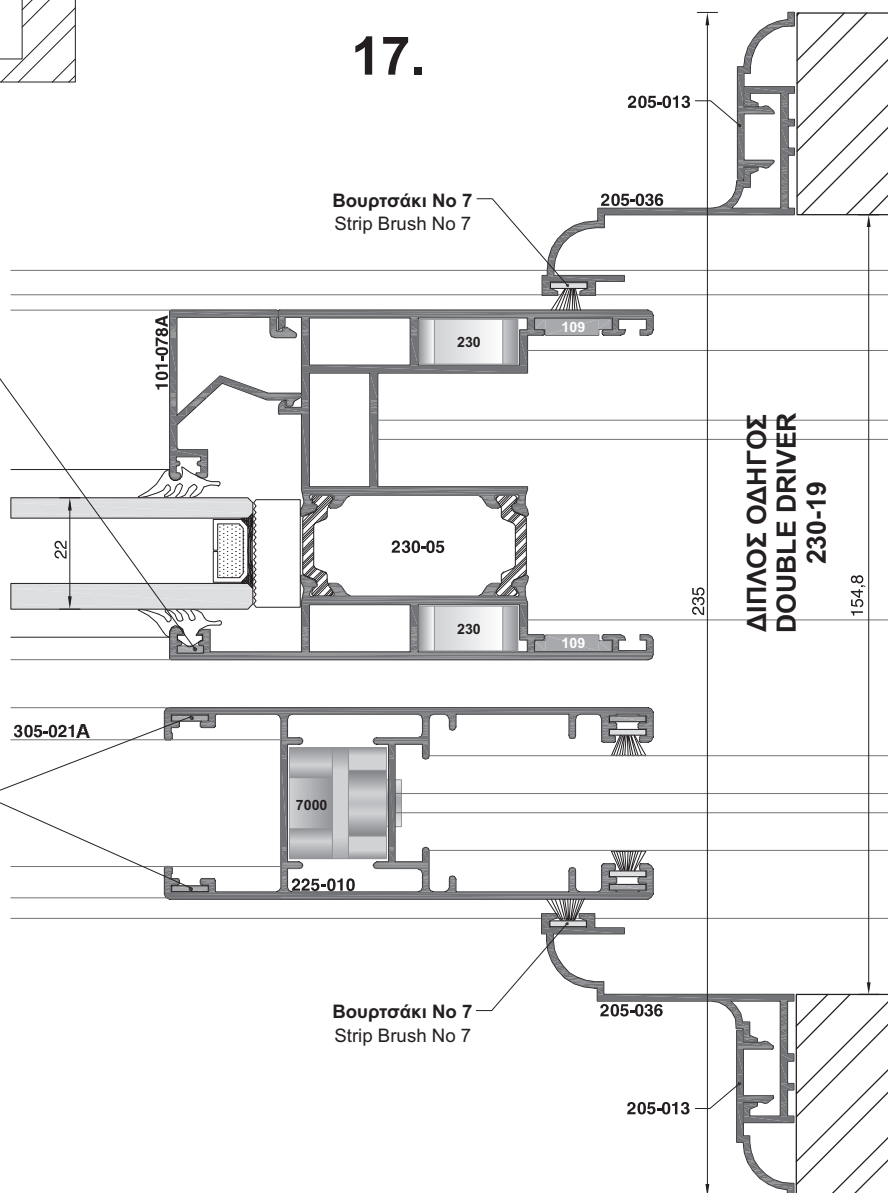
ΠΑΡΑΘΥΡΟ ΧΩΝΕΥΤΟ ΜΕ ΠΑΤΖΟΥΡΙ
BUILT-IN WINDOW WITH SHUTTER



17.

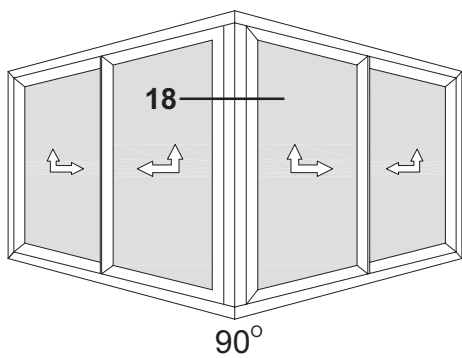
Γωνία ευθυγράμμισης No 101 INOX
INOX alignment square No 101

Γωνία ευθυγράμμισης No 101 INOX
INOX alignment square No 101

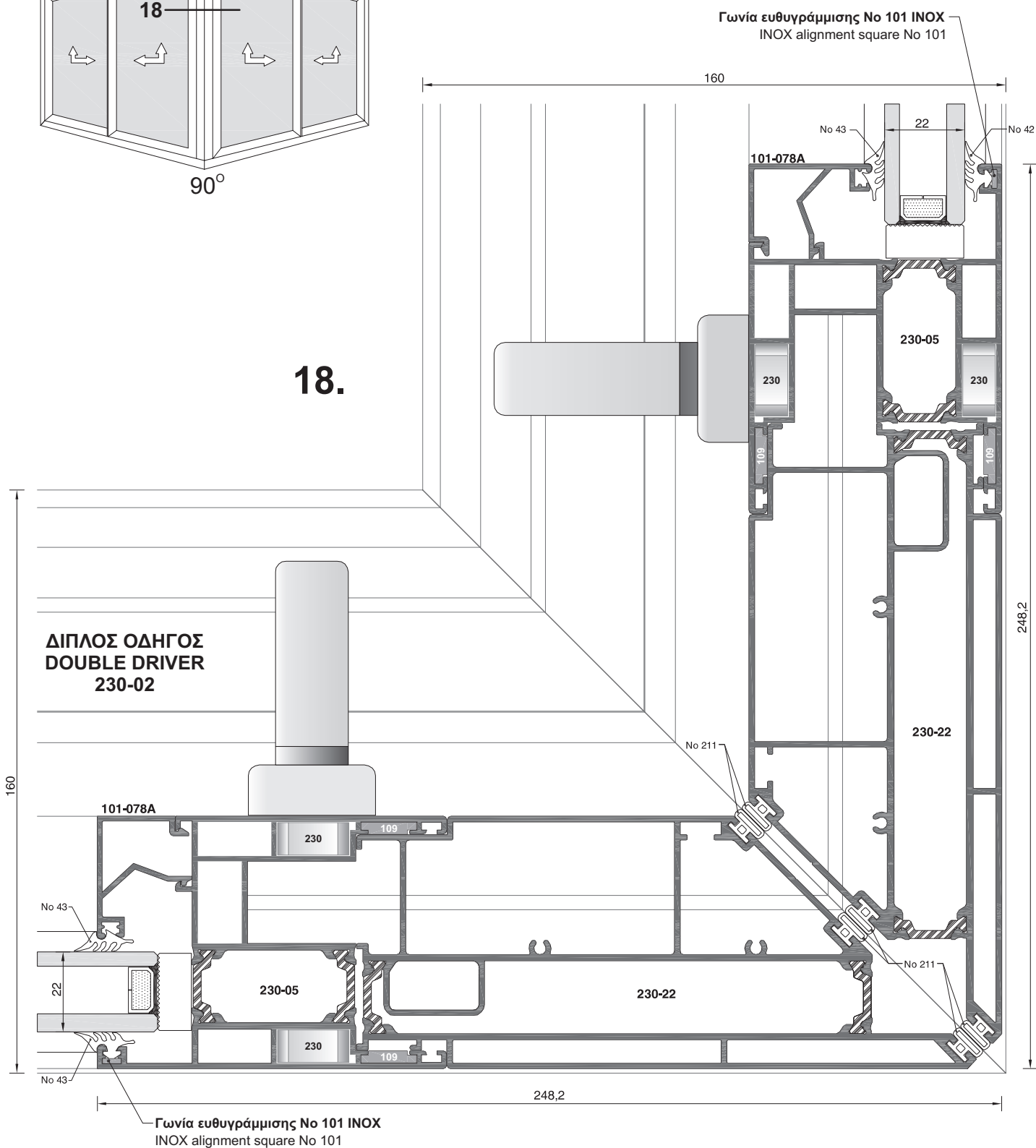


Κλίμακα / scale = 1 : 1,5

ΕΠΑΛΛΗΛΑ ΠΑΡΑΘΥΡΑ ΥΠΟ ΓΩΝΙΑ 90° ΕΣΩΤΕΡΙΚΗ
SLIDING WINDOWS FORMING 90° INTERNAL ANGLE

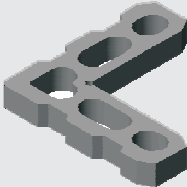
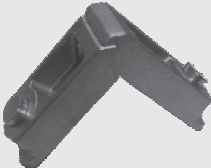
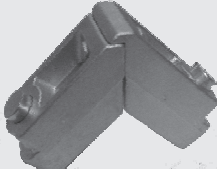
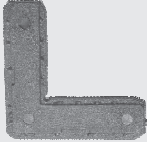





18.

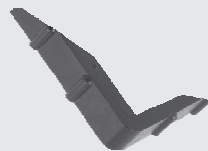
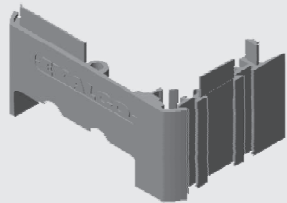
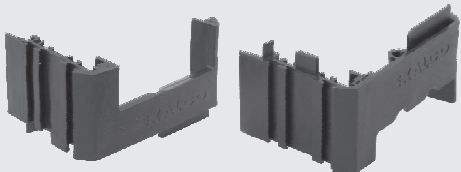
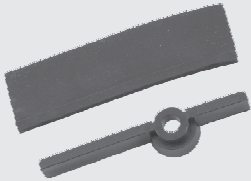

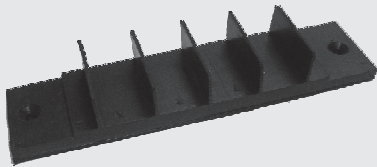
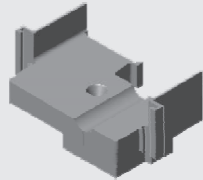


Κλίμακα / scale = 1 : 1,5

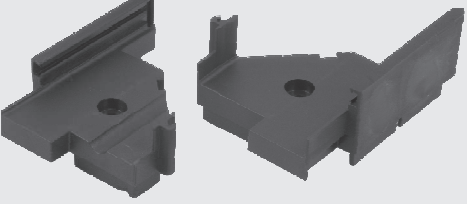
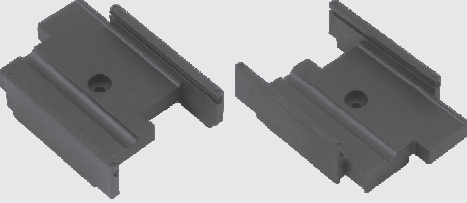
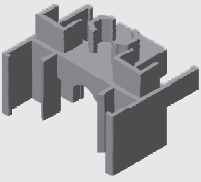
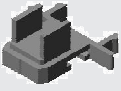
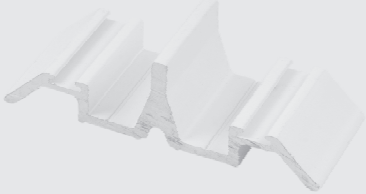
ΕΞΑΡΤΗΜΑΤΑ / ACCESSORIES

ΚΩΔΙΚΟΣ CODE	ΠΕΡΙΓΡΑΦΗ	DESCRIPTION	ΣΧΗΜΑ FIGURE
3476	ΓΩΝΙΑ ΓΩΝΙΑΣΤΡΑΣ No 230 <i>(ΓΙΑ ΠΡΟΦΙΛ ΦΥΛΛΟΥ)</i>	Punching machine connection corner No 230 <i>(FOR SASH PROFILES)</i>	
5824	ΓΩΝΙΑ ΧΥΤΗ No 7018 <i>(ΓΙΑ ΠΡΟΦΙΛ ΟΔΗΓΟΥ)</i>	Die-cast aluminium joint corner No 7018 <i>(FOR FRAME PROFILES)</i>	
5182	ΓΩΝΙΑ ΧΥΤΗ No 7000 <i>(ΓΙΑ ΠΡΟΦΙΛ ΠΑΝΤΖΟΥΡΙΟΥ)</i>	Die-cast aluminium joint corner No 7000 <i>(FOR SHUTTER PROFILES)</i>	
5046	ΠΛΑΣΤΙΚΗ ΓΩΝΙΑ ΕΥΘΥΓΡΑΜΜΙΣΗΣ 109	Plastic alignment square 109	
5830	ΓΩΝΙΑ ΕΥΘΥΓΡΑΜΜΙΣΗΣ 109 ΓΑΛΒΑΝΙΖΕ	Galvanised Alignment square 109	
5599	ΓΩΝΙΑ ΕΥΘΥΓΡΑΜΜΙΣΗΣ No 101, INOX	INOX alignment square No 101	
5669	ΓΩΝΙΑ ΕΥΘΥΓΡΑΜΜΙΣΗΣ No 205, INOX	INOX alignment square No 205	

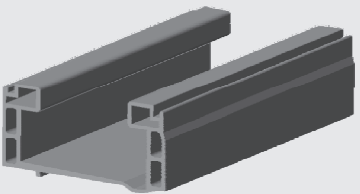
ΕΞΑΡΤΗΜΑΤΑ / ACCESSORIES

ΚΩΔΙΚΟΣ CODE	ΠΕΡΙΓΡΑΦΗ	DESCRIPTION	ΣΧΗΜΑ FIGURE
3562	ΠΛΑΣΤΙΚΗ ΓΩΝΙΑ ΕΥΘΥΓΡΑΜΜΙΣΗΣ ΟΔΗΓΟΥ 230	Plastic alignment square for frame 230	
5003	ΤΑΠΑ ΑΓΚΙΣΤΡΟΥ No 230-006	Rabbit sealing plug for hook 230-006	
3578	ΤΑΠΑ ΑΓΚΙΣΤΡΟΥ No 230-006 ΔΕΞΙΑ	Rabbit sealing plug for hook 230-006 right	
3484	ΕΛΑΣΤΙΚΗ ΠΡΟΣΘΗΚΗ ΠΑΝΩ ΤΑΠΑΣ ΑΓΚΙΣΤΡΟΥ	Elastic additional part for hook's upper end cap	
5891	ΚΟΥΜΠΩΜΑ ΑΓΚΙΣΤΡΟΥ 225-008	Plastic clip for hook profile 225-008	
3486	ΠΕΛΜΑ ΚΑΣΑΣ 230	Elastic sealing flange for 230 frame profiles	
3485	ΤΑΠΑ ΓΙΑ ΜΠΙΝΙ ΦΙΛΗΤΟΥ 230-15	Rabbit sealing plug for sash adjoining profile 230-15	



ΕΞΑΡΤΗΜΑΤΑ / ACCESSORIES

ΚΩΔΙΚΟΣ CODE	ΠΕΡΙΓΡΑΦΗ	DESCRIPTION	ΣΧΗΜΑ FIGURE
3526	ΤΑΠΑ ΓΙΑ ΜΠΙΝΙ 90° No 230-18	Rabbit sealing plug for 90° adjoining profile No 230-18	
3694	ΠΛΑΣΤΙΚΗ ΤΑΠΑ ΓΙΑ ΜΠΙΝΙ No 230-22	Rabbit sealing plug for adjoining profile No 230-22	
5858	ΤΑΠΑ ΓΙΑ ΜΠΙΝΙ ΦΙΛΗΤΟΥ 225-09 <i>(ΓΙΑ ΠΡΟΦΙΛ ΠΑΝΤΖΟΥΡΙΟΥ)</i>	Plastic end cap for sash adjoining profile 225-09 <i>(FOR SHUTTER PROFILE)</i>	
5684	ΤΑΠΑ ΓΙΑ ΜΠΙΝΙ ΧΩΝΕΥΤΟΥ 210 <i>(ΓΙΑ ΠΡΟΦΙΛ ΣΙΤΑΣ)</i>	Plastic end cap for mosquito net adjoining profile 210 <i>(FOR MOSQUITO-NET PROFILE)</i>	
5779	ΣΤΟΠΕΡ ΦΙΛΗΤΟΥ No 215004 (26mm) ΛΕΥΚΟ και ΜΑΥΡΟ	Stopper for adjoining system No 215004 (26mm) White and Black	




ΕΞΑΡΤΗΜΑΤΑ ΣΕ ΒΕΡΓΕΣ

9002	ΘΕΡΜΟΜΟΝΩΤΙΚΗ ΠΡΟΣΘΗΚΗ ΟΔΗΓΟΥ 230 (Βέργα 6m)	Insulating bar for 230 frame profiles (6m bar)	
------	--	--	---







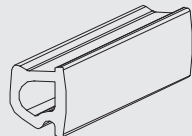
ΕΞΑΡΤΗΜΑΤΑ / ACCESSORIES

ΚΩΔΙΚΟΣ CODE	ΠΕΡΙΓΡΑΦΗ	DESCRIPTION	ΣΧΗΜΑ FIGURE
6301	ΑΝΟΞΕΙΔΩΤΗ ΡΑΓΑ 220 (Βέργα 6m)	Stainless steel rail 220 (6m bar)	
6300	ΡΑΓΑ ΠΟΛΥΑΜΙΔΙΟΥ 210 (Βέργα 6m)	Polyamide rail 210 (6m bar)	

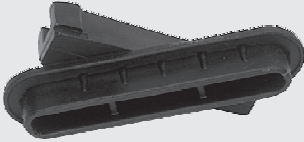
ΕΛΑΣΤΙΚΑ ΠΑΡΕΜΒΥΣΜΑΤΑ - ΒΟΥΡΤΣΑΚΙΑ

5800	ΛΑΣΤΙΧΟ No 230A (EPDM)	Gasket No 230A (EPDM)	
5800	ΛΑΣΤΙΧΟ No 43B (EPDM)	Gasket No 43B (EPDM)	
5119	ΛΑΣΤΙΧΟ No 4	Bubble gasket No 4	
5800	ΛΑΣΤΙΧΟ No 225	Bubble gasket No 225	

ΕΞΑΡΤΗΜΑΤΑ / ACCESSORIES

ΚΩΔΙΚΟΣ CODE	ΠΕΡΙΓΡΑΦΗ	DESCRIPTION	ΣΧΗΜΑ FIGURE
5800	ΛΑΣΤΙΧΟ No 30	Bubble gasket No 30	
5500	ΛΑΣΤΙΧΟ No 211	Bubble gasket No 211	
5800	ΛΑΣΤΙΧΟ ΣΤΗΡΙΞΗΣ ΤΖΑΜΙΟΥ No 42 (EPDM)	Glazing gasket No 42 (EPDM)	
5800	ΛΑΣΤΙΧΟ ΣΤΗΡΙΞΗΣ ΤΖΑΜΙΟΥ No 43 (EPDM)	Glazing gasket No 43 (EPDM)	
5800	ΛΑΣΤΙΧΟ ΣΤΗΡΙΞΗΣ ΤΖΑΜΙΟΥ No 43A (EPDM)	Glazing gasket No 43A (EPDM)	
5155	ΒΟΥΡΤΣΑΚΙ ΣΤΕΓΑΝΩΣΗΣ No 7	Strip brush No 7	
9005	ΚΟΥΜΠΩΜΑ ΑΝΤΙΚΟΥΝΟΥΠΙΚΟ EXALCO (Βέγγα 3m)	Plastic clip for mosquito-net frame EXALCO (3m Bar)	

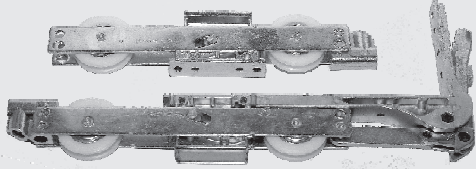
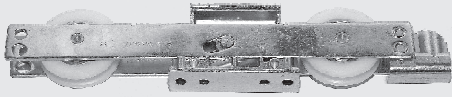
ΕΞΑΡΤΗΜΑΤΑ / ACCESSORIES

ΚΩΔΙΚΟΣ CODE	ΠΕΡΙΓΡΑΦΗ	DESCRIPTION	ΣΧΗΜΑ FIGURE
5018	ΠΛΑΣΤΙΚΟ ΚΟΥΜΠΩΜΑ ΓΙΑ ΠΕΡΣΙΔΑ (EX-51) (ΔΕΞΙΟ - ΑΡΙΣΤΕΡΟ)	Plastic clip for venetian blind No (EX-51) (RIGHT - LEFT)	

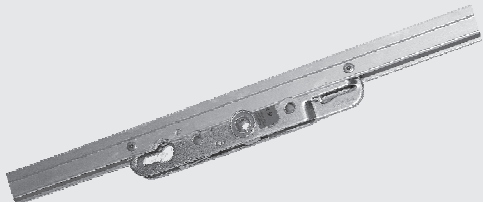
ΜΗΧΑΝΙΣΜΟΣ GU 934 / GU 934 MECHANISM

ΠΡΟΣΟΧΗ ! : Βάρος φύλλου έως 250 Kgr / ATTENTION ! : Sash weight up to 250 Kgr

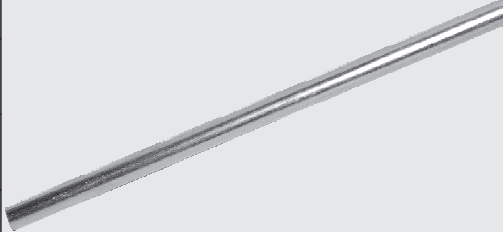
Βάρος φύλλου με πρόσθετο ράουλο έως 400 Kgr / Sash weight with additional roller up to 400 Kgr

3800	ΒΑΣΙΚΟ ΚΟΥΤΙ ΡΑΟΥΛΑ GU 934 (ΠΕΡΙΛΑΜΒΑΝΕΙ ΜΟΝΟ ΤΑ ΡΑΟΥΛΑ)	Set of rollers GU 934 (Includes only rollers)	
3565	ΠΡΟΣΘΕΤΟ ΡΑΟΥΛΟ ΓΙΑ GU 934	Additional roller for GU 934	


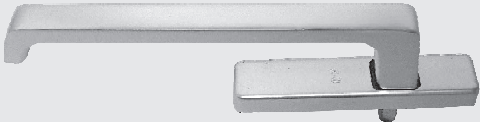
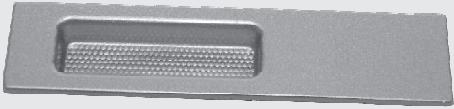

ΥΨΟΣ GU / GU HEIGHT

3801	ΥΨΟΣ GU 1235-1865 mm	GU Height 1235 - 1865 mm	
3802	ΥΨΟΣ GU 1865-2365 mm	GU Height 1865 - 2365 mm	
3803	ΥΨΟΣ GU 2155-2765 mm	GU Height 2155 - 2765 mm	

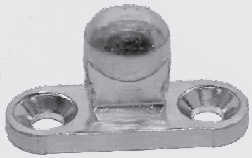
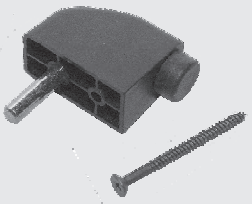
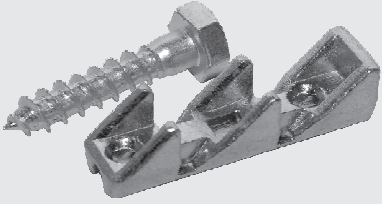
ΝΤΙΖΑ ΣΥΝΔΕΣΗΣ / CONNECTION ROD

3804	ΝΤΙΖΑ ΣΥΝΔΕΣΗΣ 700-1600 mm	Connection rod 700-1600 mm	
3805	ΝΤΙΖΑ ΣΥΝΔΕΣΗΣ 1601-1850 mm	Connection rod 1601-1850 mm	
3806	ΝΤΙΖΑ ΣΥΝΔΕΣΗΣ 1851-2350 mm	Connection rod 1851-2350 mm	
3807	ΝΤΙΖΑ ΣΥΝΔΕΣΗΣ 2351-3300 mm	Connection rod 2351-3300 mm	

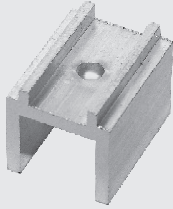
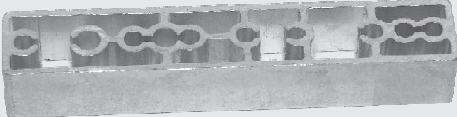
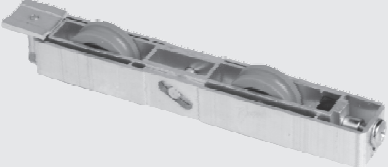
ΕΞΑΡΤΗΜΑΤΑ / ACCESSORIES

ΚΩΔΙΚΟΣ CODE	ΠΕΡΙΓΡΑΦΗ	DESCRIPTION	ΣΧΗΜΑ FIGURE
3808	ΣΤΑΘΕΡΟΠΟΙΗΤΗΣ ΝΤΙΖΑΣ (ΓΙΑ ΠΛΑΤΟΣ ΦΥΛΛΟΥ ΜΕΓΑΛΥΤΕΡΟ ΤΟΥ 1,10 m)	Rod stabiliser (For sash width larger than 1.10m)	
	ΛΑΒΗ ΕΣΩΤΕΡΙΚΗ ΧΩΡΙΣ ΚΥΛΙΝΔΡΟ & ΒΑΣΗ ΒΙΔΑΣ	Internal handle without cylinder and screw base	
3817	ΛΕΥΚΗ	White	
3809	ΑΣΗΜΙ	Silver	
3818	ΜΑΥΡΗ και ΚΑΦΕ	Black and Brown	
3819	ΙΝΟΧ(ΛΑΒΗ και ΛΑΜΑ)	INOX handle	
	ΛΑΜΑ ΕΞΩΤΕΡΙΚΗ ΓΙΑ ΛΑΒΗ (ΣΤΕΝΗ)	External handle	
3820	ΛΕΥΚΗ	White	
3810	ΑΣΗΜΙ	Silver	
3821	ΜΑΥΡΗ Κ ΚΑΦΕ	Black and Brown	
3812	ΓΡΥΛΛΟΒΙΔΑ Μ5 Χ 75	Screw M5 X 75	

ΣΥΜΠΛΗΡΩΜΑΤΙΚΑ ΕΞΑΡΤΗΜΑΤΑ / SUPPLEMENTARY ACCESSORIES

3814	ΠΛΑΚΑΚΙ ΚΛΕΙΔΩΜΑΤΟΣ (2 ΤΕΜΑΧΙΑ)	Locking bolts (2 pieces)	
3816	ΣΤΟΠΕΡ ΜΟΝΟΦΥΛΛΟΥ GU 934	Stopper for single sash GU 934	
3811	ΣΤΟΠΕΡ ΦΥΛΛΟΥ 934	Stopper for sash GU 934	

ΕΞΑΡΤΗΜΑΤΑ / ACCESSORIES

ΚΩΔΙΚΟΣ CODE	ΠΕΡΙΓΡΑΦΗ	DESCRIPTION	ΣΧΗΜΑ FIGURE
3813	ΠΡΟΣΘΗΚΗ ΥΨΟΥΣ 934 EXALCO <i>(6 ΤΕΜΑΧΙΑ / ΦΥΛΛΟ)</i>	Spacer for GU 934 Exalco <i>(6 pieces / sash)</i>	
3815	ΠΡΟΣΘΗΚΗ ΥΨΟΥΣ ΚΑΤΩ GU 934 EXALCO	Bottom spacer GU 934 Exalco	
5594	ΡΑΟΥΛΟ ΔΙΠΛΟ 210	Double adjustable roller 210	

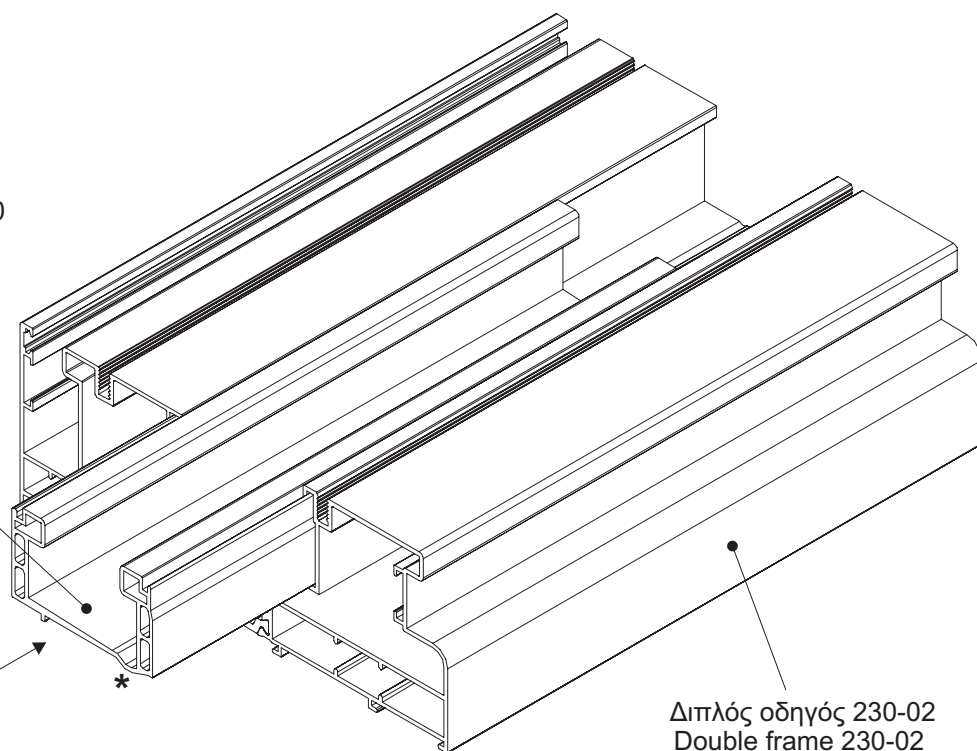
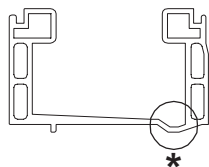
ΟΔΗΓΙΕΣ ΣΥΝΑΡΜΟΛΟΓΗΣΗΣ ASSEMBLY INSTRUCTIONS

ΣΗΜΕΙΩΣΗ / NOTE

Η κοπή των οδηγών στο πριόνι γίνεται με ενσωματωμένη την μονωτική προσθήκη.

When cutting the frame profile, keep the insulating bar in position.

Θερμομονωτική προσθήκη οδηγού 230
(Κωδ. 9002)
Insulating bar for 230 frame profiles
(code: 9002)

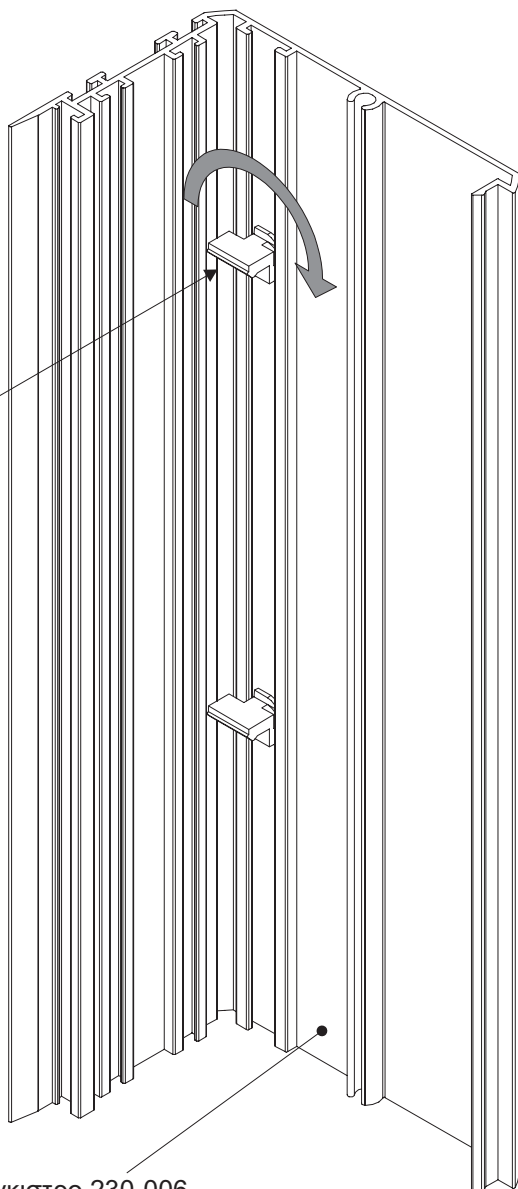


Διπλός οδηγός 230-02
Double frame 230-02

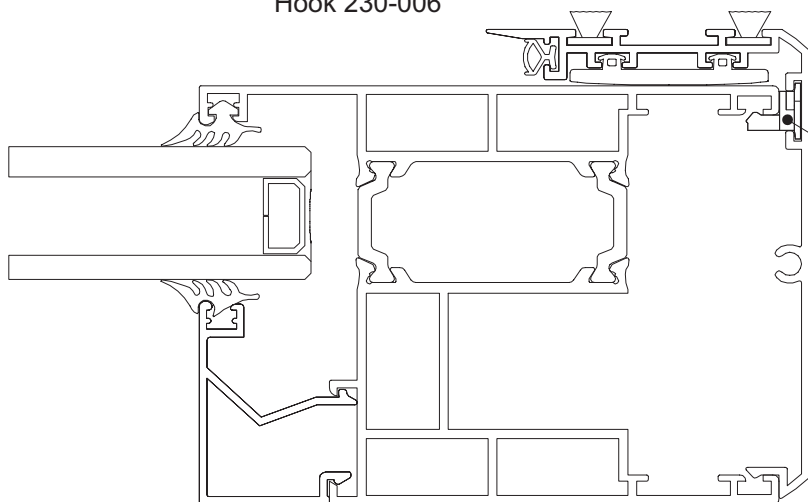
ΟΔΗΓΙΕΣ ΣΥΝΑΡΜΟΛΟΓΗΣΗΣ
ASSEMBLY INSTRUCTIONS

1

Κούμπωμα άγκιστρου
225-08
Plastic clip for hook
225-08

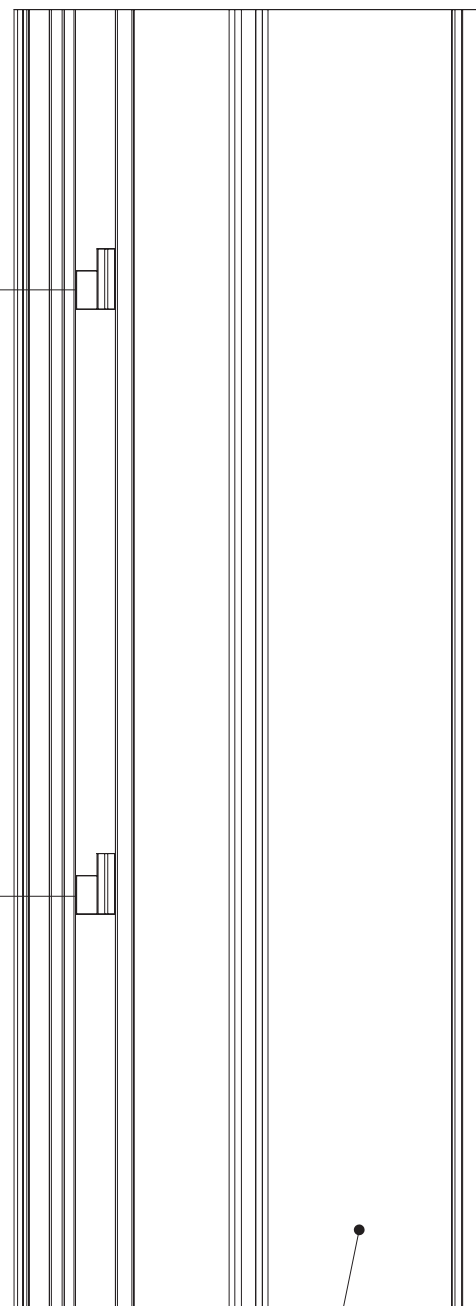


Άγκιστρο 230-006
Hook 230-006



2

100 mm

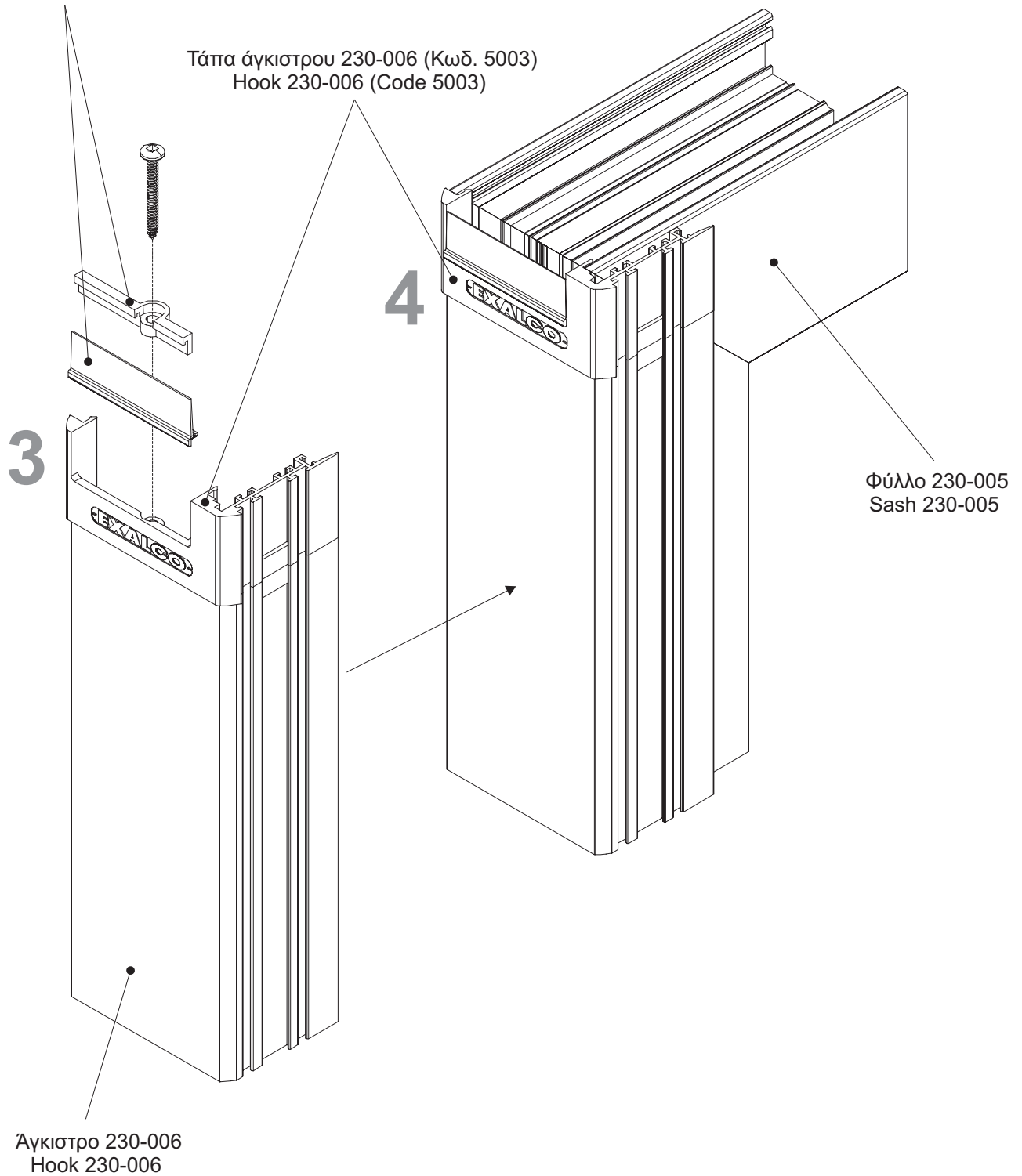


Άγκιστρο 230-006
Hook 230-006

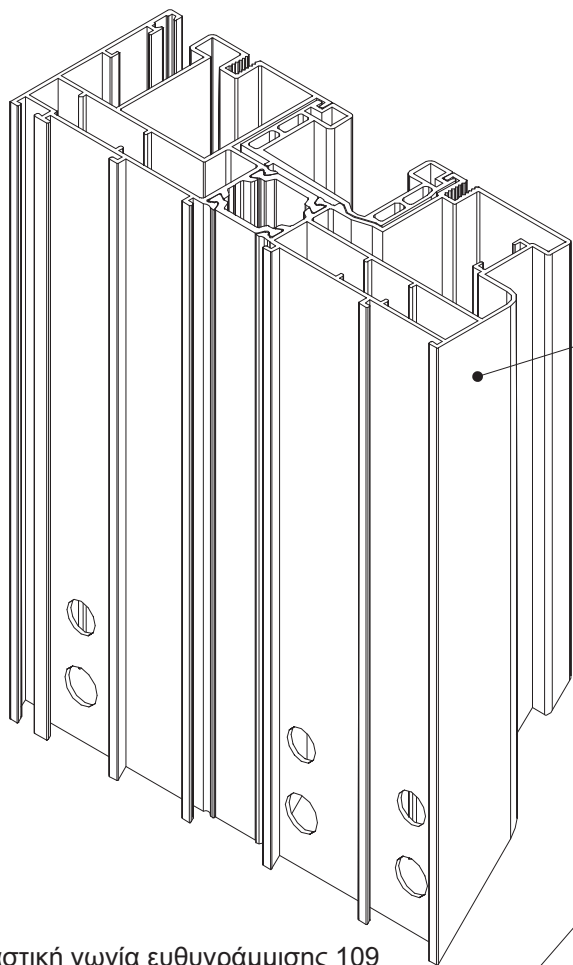
Κούμπωμα άγκιστρου 225-08
Plastic clip for hook 225-08

ΟΔΗΓΙΕΣ ΣΥΝΑΡΜΟΛΟΓΗΣΗΣ
ASSEMBLY INSTRUCTIONS

Ελαστική προσθήκη πάνω τάπας άγκιστρου (Κωδ. 3484)
Elastic additional part for hook's upper end cap (Code 3484)



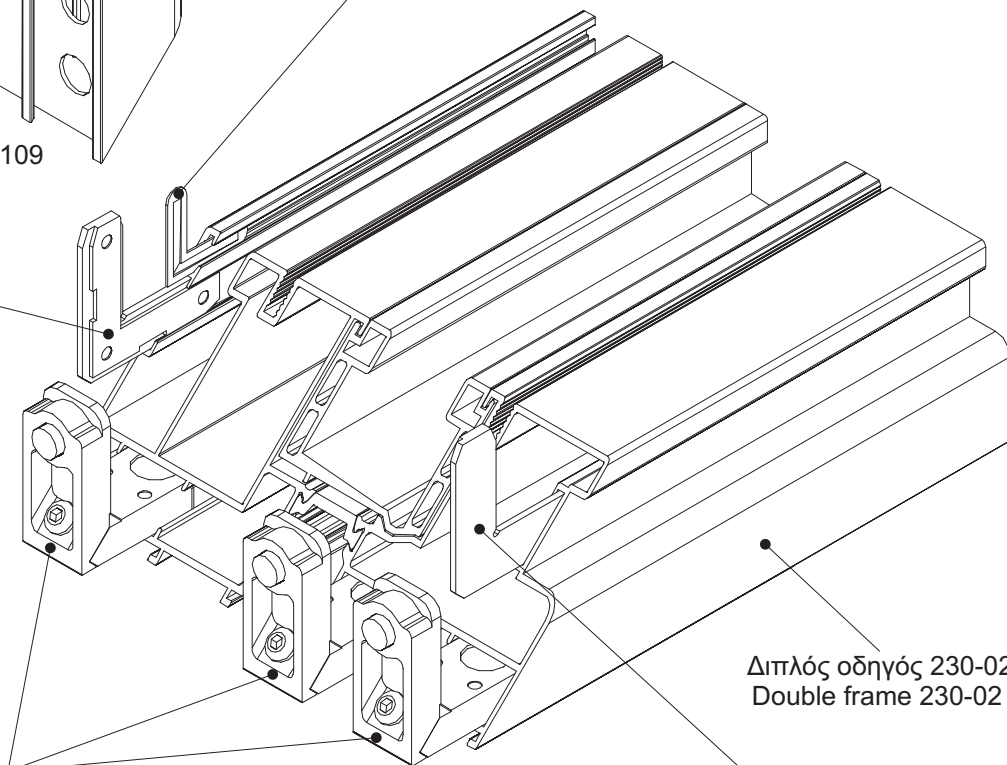
ΟΔΗΓΙΕΣ ΣΥΝΑΡΜΟΛΟΓΗΣΗΣ
ASSEMBLY INSTRUCTIONS



Διπλός οδηγός 230-02
Double frame 230-02

Γωνία ευθυγράμμισης No 205 INOX (Κωδ. 5599)
INOX alignment square No 205 (Code 5599)

Πλαστική γωνία ευθυγράμμισης 109
(Κωδ. 5046)
Plastic alignment square 109
(Code 5046)



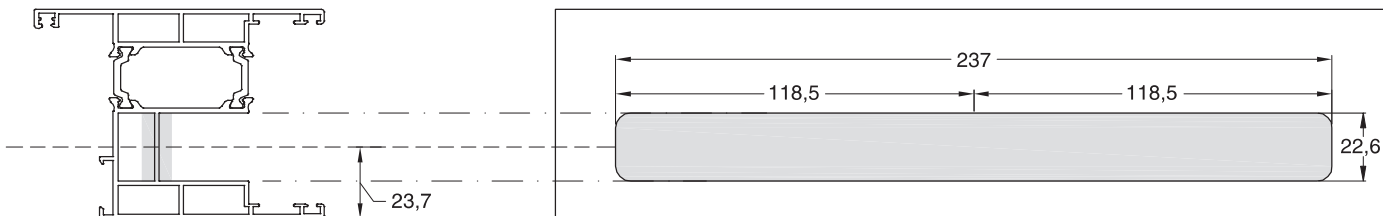
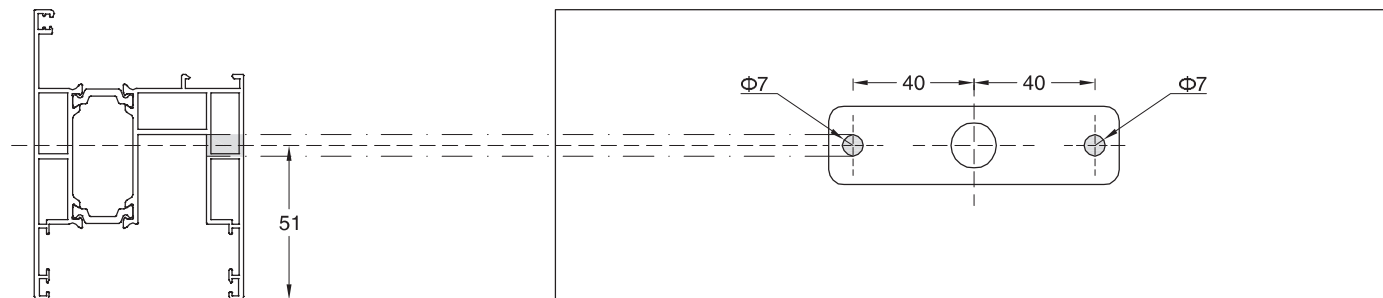
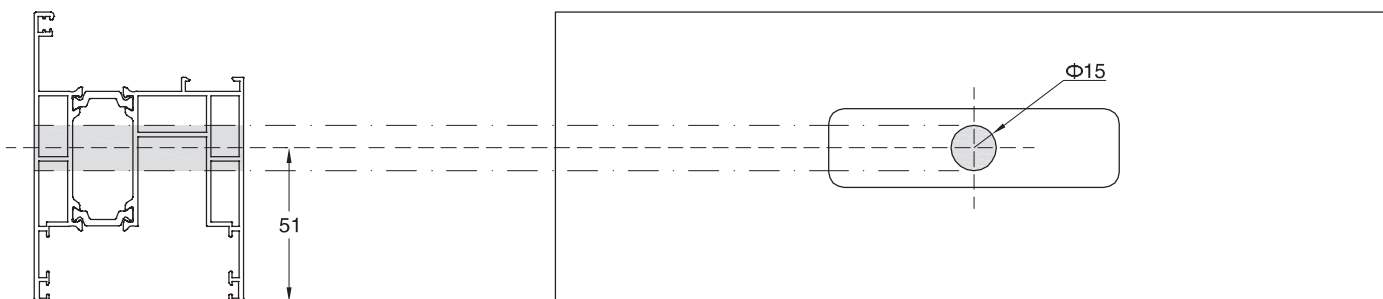
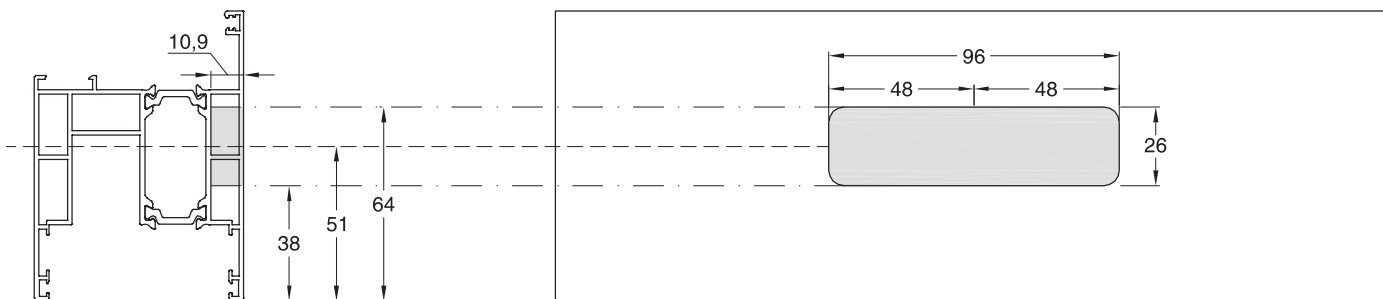
Διπλός οδηγός 230-02
Double frame 230-02

Γωνία χύτες No 7018 (Κωδ. 5824)
Die-cast aluminium joint corner No 7018 (Code 5824)

Πλαστική γωνία ευθυγράμμισης 109
(Κωδ. 5046)
Plastic alignment square 109
(Code 5046)

ΟΔΗΓΙΕΣ ΣΥΝΑΡΜΟΛΟΓΗΣΗΣ
ASSEMBLY INSTRUCTIONS

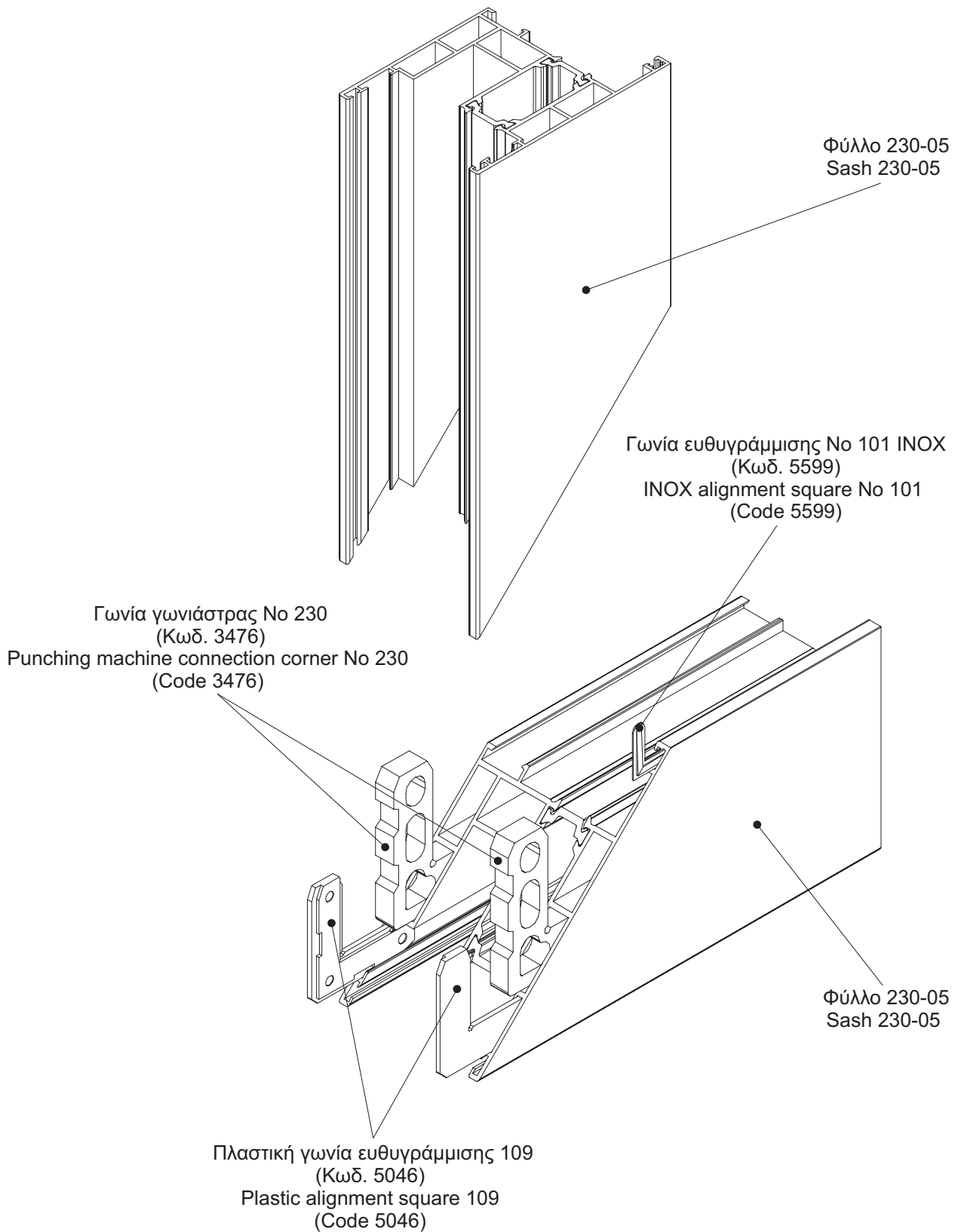
ΤΡΥΠΗΜΑ ΦΥΛΛΟΥ 230-05 ΓΙΑ ΤΗΝ ΤΟΠΟΘΕΤΗΣΗ ΛΑΒΗΣ (ΜΗΧΑΝΙΣΜΟΣ ΜΕ ΚΕΝΤΡΟ ΤΡΥΠΑΣ 37,5 mm)
 SASH 230-05 DRILLING FOR HANDLE PIERCING (MECHANISM HOLE CENTRE AT 37,5 mm)



ΥΨΟΣ ΚΕΝΤΡΟΥ ΛΑΒΗΣ ΓΙΑ ΜΠΑΛΚΟΝΟΠΟΡΤΑ : 1008mm ΑΠΟ ΤΟ ΚΑΤΩ ΜΕΡΟΣ ΤΟΥ ΦΥΛΛΟΥ
 HANDLE CENTRE HEIGHT : 1008mm FROM SASH BOTTOM SIDE

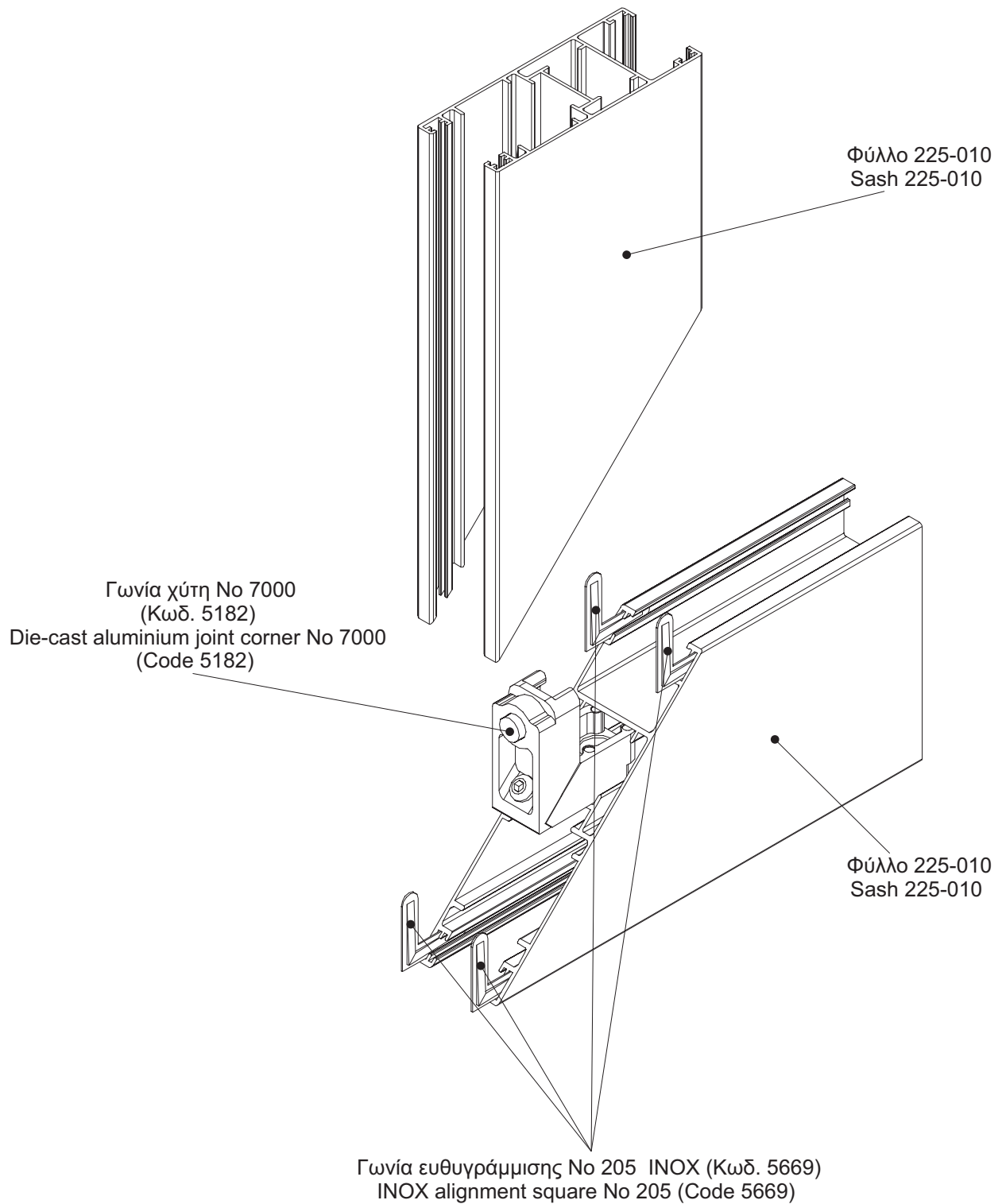
ΔΙΑΣΤΑΣΕΙΣ ΣΕ ΧΙΛΙΟΣΤΑ (mm)
 DIMENSIONS IN MILLIMETERS (mm)

ΟΔΗΓΙΕΣ ΣΥΝΑΡΜΟΛΟΓΗΣΗΣ
ASSEMBLY INSTRUCTIONS

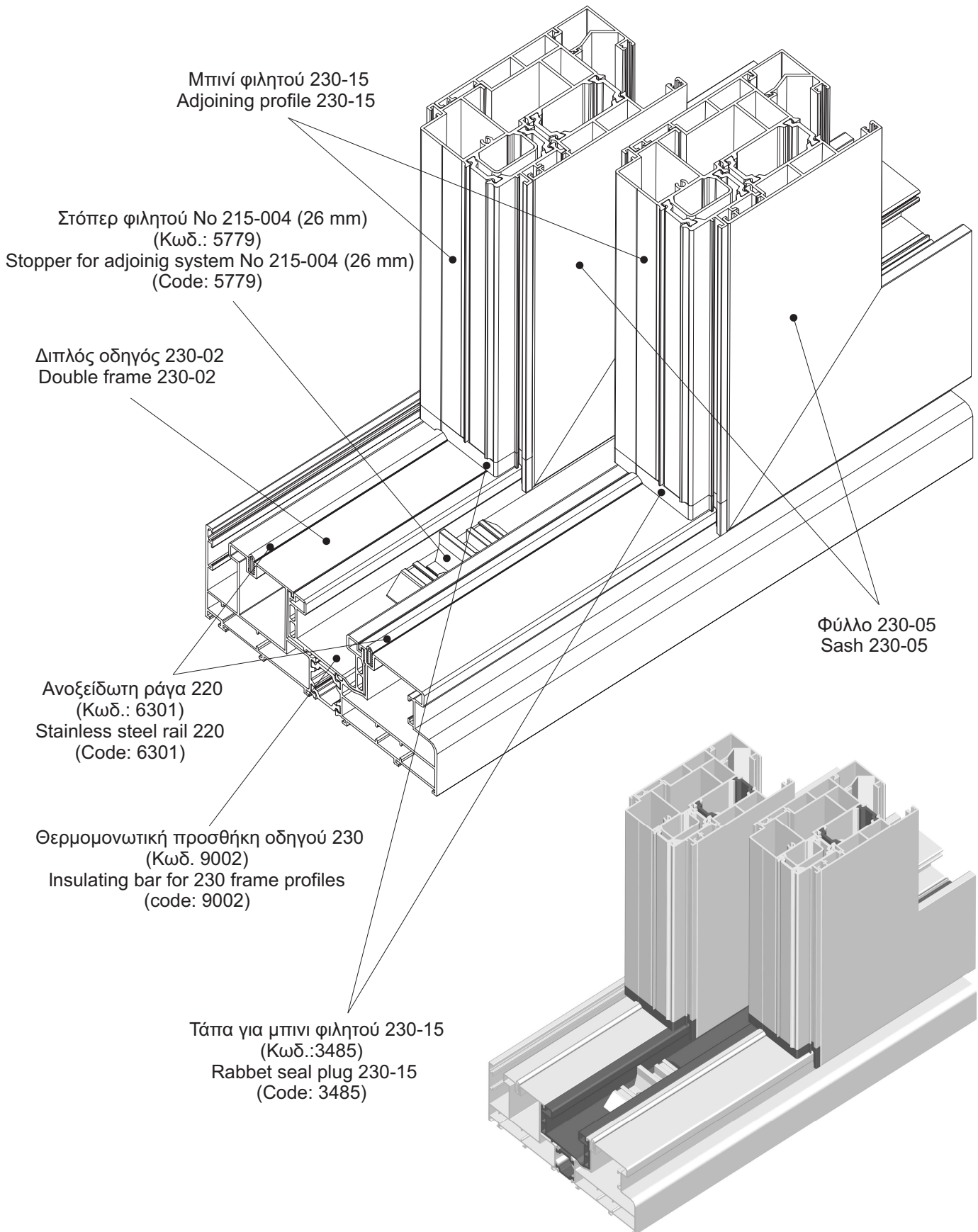


Κλίμακα / scale = 1 : 2.5

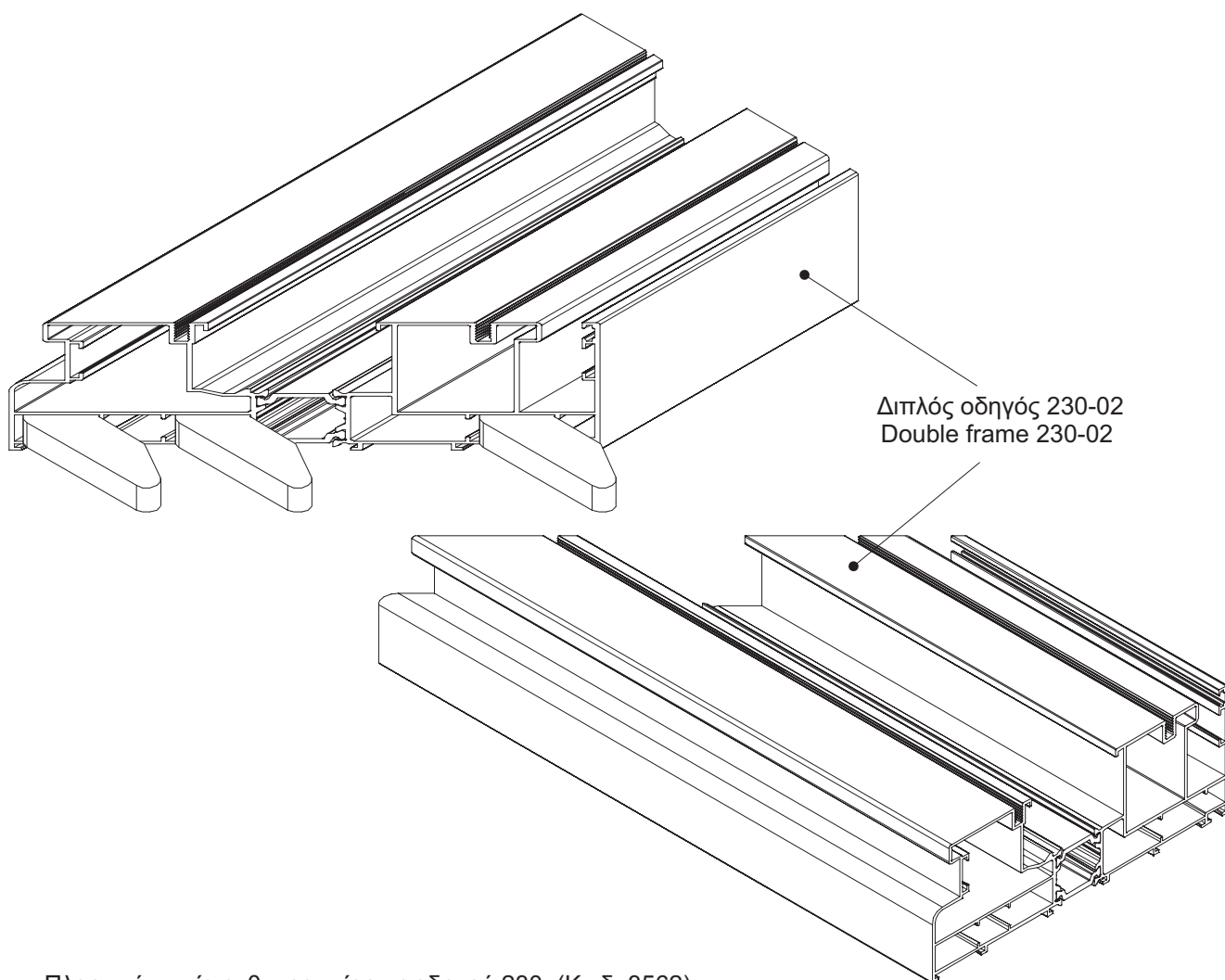
ΟΔΗΓΙΕΣ ΣΥΝΑΡΜΟΛΟΓΗΣΗΣ
ASSEMBLY INSTRUCTIONS



ΟΔΗΓΙΕΣ ΣΥΝΑΡΜΟΛΟΓΗΣΗΣ
ASSEMBLY INSTRUCTIONS

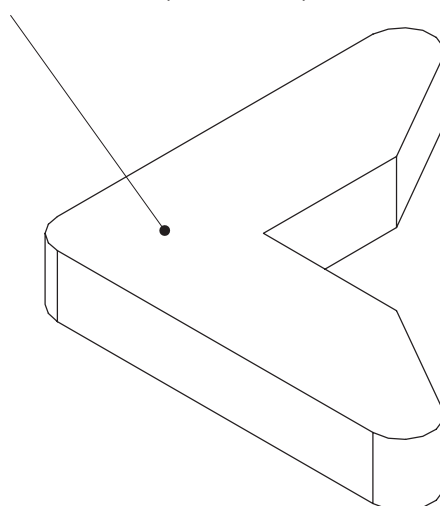


ΟΔΗΓΙΕΣ ΣΥΝΑΡΜΟΛΟΓΗΣΗΣ
ASSEMBLY INSTRUCTIONS

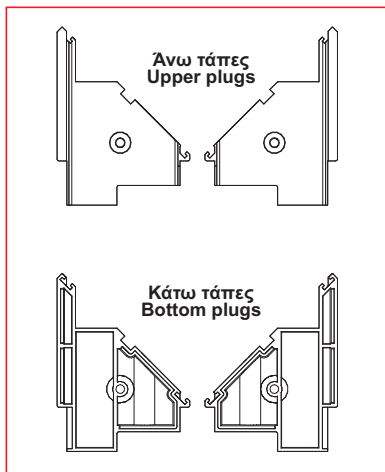


Διπλός οδηγός 230-02
Double frame 230-02

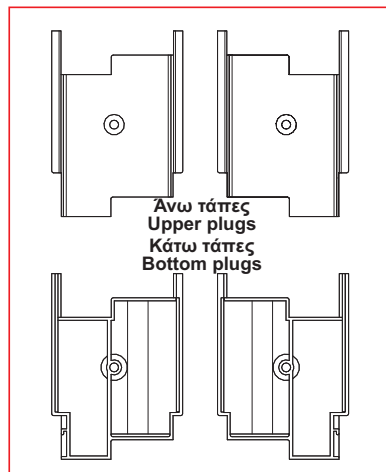
Πλαστική γωνία ευθυγραμμίσεως οδηγού 230 (Κωδ. 3562)
Plastic alignment square for frame 230 (Code 3562)



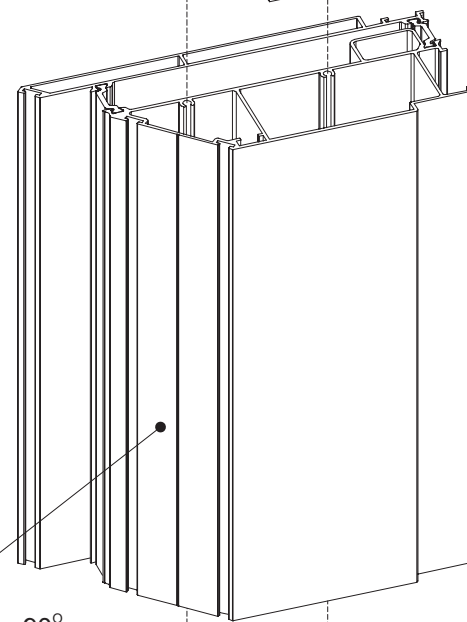
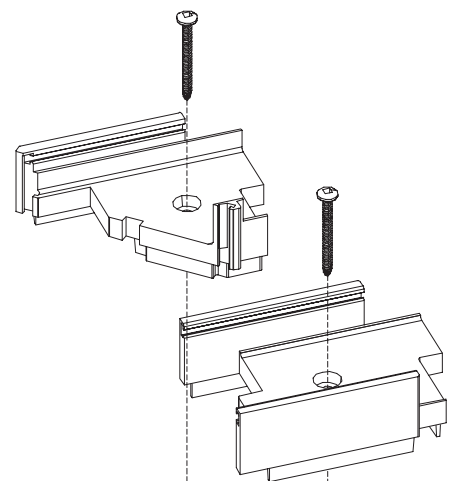
ΟΔΗΓΙΕΣ ΣΥΝΑΡΜΟΛΟΓΗΣΗΣ
ASSEMBLY INSTRUCTIONS



ΤΑΠΑ ΜΠΙΝΙ 90° 230-18 (3526)
RABBET SEALING PLUG 90° 230-18 (3526)



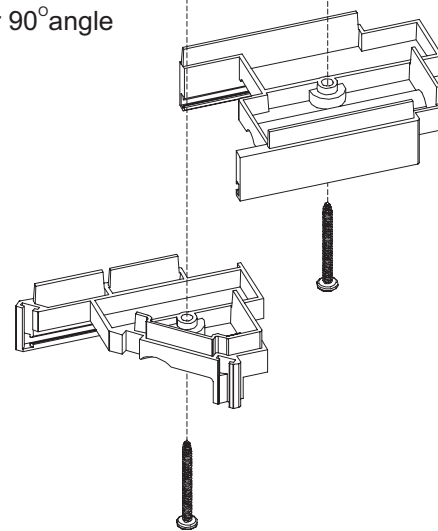
ΤΑΠΑ ΜΠΙΝΙ 90° 230-22 (3694)
RABBET SEALING PLUG 90° 230-22 (3694)



Μπινί για γωνία 90°
230-22
Adjoining profile for 90° angle
230-22

ΤΑΠΑ ΜΠΙΝΙ 90° 230-18 (3526)
RABBET SEALING PLUG 90° 230-18 (3526)

ΤΑΠΑ ΜΠΙΝΙ 90° 230-22 (3694)
RABBET SEALING PLUG 90° 230-22 (3694)



ΥΨΟΣ ΜΠΙΝΙ 90°
Height of 90° adjoining profile = $S_H - 50$ mm

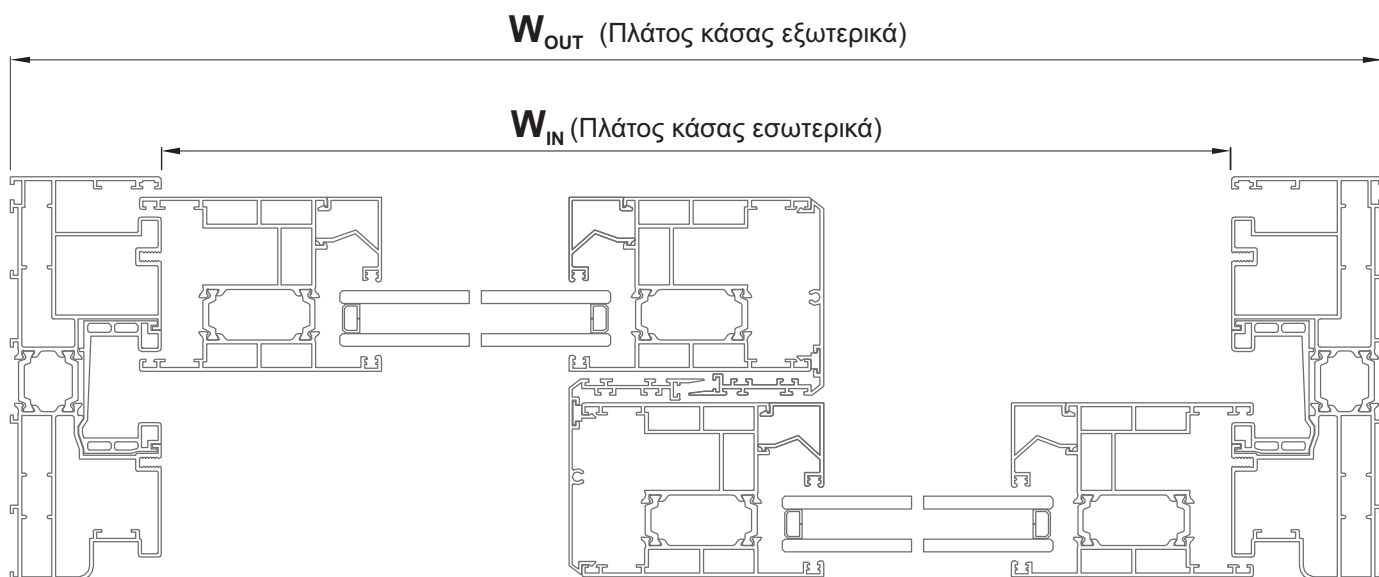
S_H = Ύψος φύλλου / Height sash

ΣΗΜΕΙΩΣΗ / NOTE

Οι συσκευασίες με κωδικούς 3526 & 3694 περιέχουν τέσσερις τάπες αντιστοίχως (Δέξιες - Αριστερές - Πάνω - Κάτω).

Packages for 3526 & 3694 codes include four rabbet sealing plugs respectively (Right - Left - Upper - Bottom).

ΜΕΤΡΑ ΚΟΠΗΣ CUTTING DIMENSIONS



ΠΑΡΑΘΥΡΟ ΕΠΑΛΛΗΛΟ Double-sash window

ΟΔΗΓΙΕΣ ΚΟΠΗΣ ΦΥΛΛΩΝ (ΕΣΩΤΕΡΙΚΑ)

ΠΛΑΤΟΣ: Μετράμε την κάσα ΜΕΣΑ-ΜΕΣΑ, προσθέτουμε 109 mm και διαιρούμε δια 2.

ΥΨΟΣ: Μετράμε την κάσα ΜΕΣΑ-ΜΕΣΑ, και προσθέτουμε 18 mm.

$$\text{ΠΛΑΤΟΣ ΦΥΛΛΟΥ} = \frac{W_{IN} + 109}{2} \text{ mm}$$

Width of sash

$$\text{ΥΨΟΣ ΦΥΛΛΟΥ} = H_{IN} + 18 \text{ mm}$$

Height of sash

ΟΔΗΓΙΕΣ ΚΟΠΗΣ ΦΥΛΛΩΝ (ΕΞΩΤΕΡΙΚΑ)

ΠΛΑΤΟΣ: Μετράμε την κάσα ΕΞΩ-ΕΞΩ, αφαιρούμε 11 mm και διαιρούμε δια 2.

ΥΨΟΣ: Μετράμε την κάσα ΕΞΩ-ΕΞΩ, και αφαιρούμε 102 mm.

$$\text{ΠΛΑΤΟΣ ΦΥΛΛΟΥ} = \frac{W_{out} - 11}{2} \text{ mm}$$

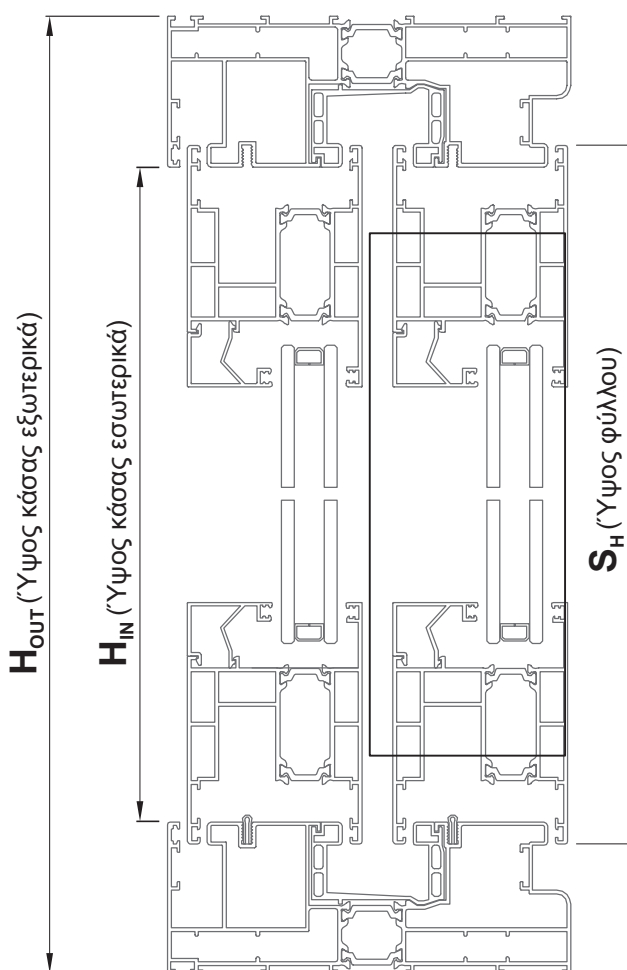
Width of sash

$$\text{ΥΨΟΣ ΦΥΛΛΟΥ} = H_{out} - 102 \text{ mm}$$

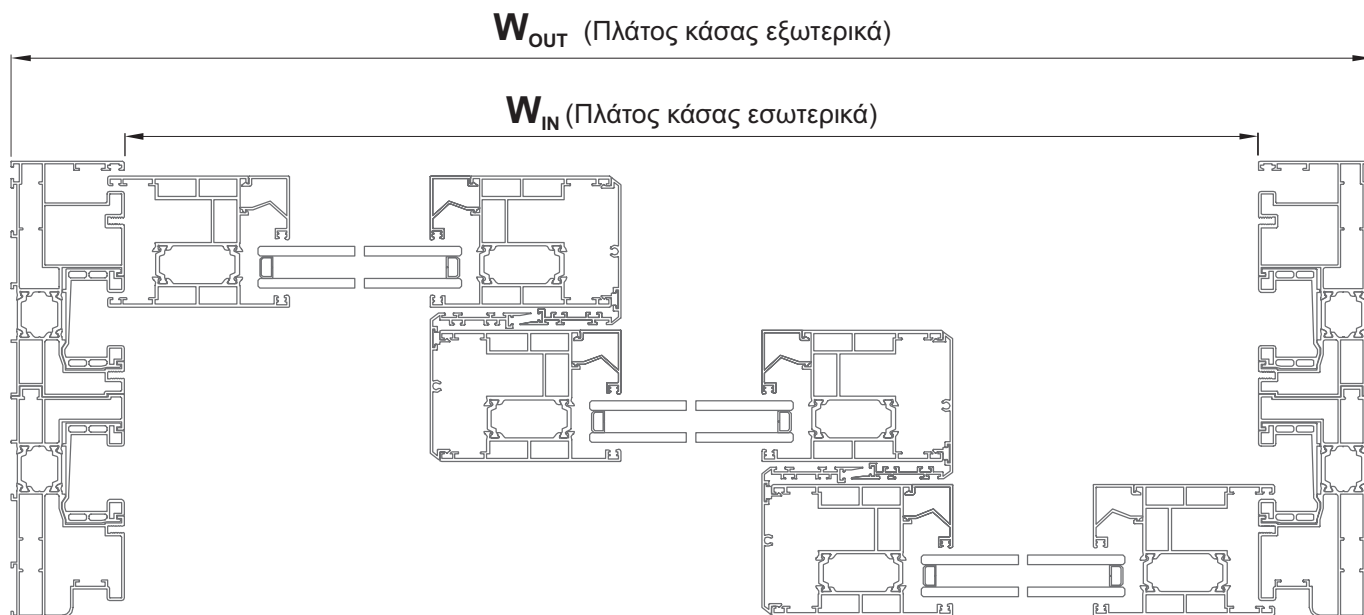
Height of sash

$$\text{ΥΨΟΣ ΑΓΚΙΣΤΡΟΥ} = S_H - 70 \text{ mm}$$

Height of Hook



**ΜΕΤΡΑ ΚΟΠΗΣ
CUTTING DIMENSIONS**



**ΠΑΡΑΘΥΡΟ ΤΡΙΦΥΛΛΟ
Triple-sash window**

ΟΔΗΓΙΕΣ ΚΟΠΗΣ ΦΥΛΛΩΝ (ΕΣΩΤΕΡΙΚΑ)

ΠΛΑΤΟΣ: Μετράμε την κάσα ΜΕΣΑ-ΜΕΣΑ, προσθέτουμε 200 mm και διαιρούμε δια 3.

ΥΨΟΣ: Μετράμε την κάσα ΜΕΣΑ-ΜΕΣΑ, και προσθέτουμε 18 mm.

$$\text{ΠΛΑΤΟΣ ΦΥΛΛΟΥ} = \frac{W_{IN} + 200}{3} \text{ mm}$$

Width of sash

$$\text{ΥΨΟΣ ΦΥΛΛΟΥ} = H_{IN} + 18 \text{ mm}$$

Height of sash

ΟΔΗΓΙΕΣ ΚΟΠΗΣ ΦΥΛΛΩΝ (ΕΞΩΤΕΡΙΚΑ)

ΠΛΑΤΟΣ: Μετράμε την κάσα ΕΞΩ-ΕΞΩ, προσθέτουμε 80 mm και διαιρούμε δια 3.

ΥΨΟΣ: Μετράμε την κάσα ΕΞΩ-ΕΞΩ, και αφαιρούμε 102 mm.

$$\text{ΠΛΑΤΟΣ ΦΥΛΛΟΥ} = \frac{W_{out} + 80}{3} \text{ mm}$$

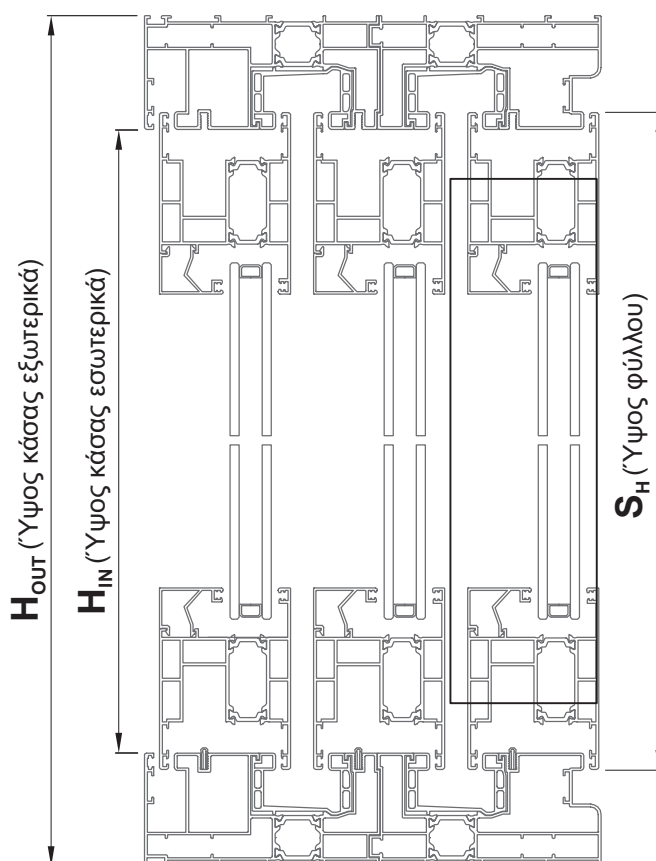
Width of sash

$$\text{ΥΨΟΣ ΦΥΛΛΟΥ} = H_{out} - 102 \text{ mm}$$

Height of sash

$$\text{ΥΨΟΣ ΑΓΚΙΣΤΡΟΥ} = S_H - 70 \text{ mm}$$

Height of hook



**ΜΕΤΡΑ ΚΟΠΗΣ
CUTTING DIMENSIONS**

W_{OUT} (Πλάτος κάσας εξωτερικά)

W_{IN} (Πλάτος κάσας εσωτερικά)



**ΠΑΡΑΘΥΡΟ ΤΕΤΡΑΦΥΛΛΟ
Four-sash window**

ΟΔΗΓΙΕΣ ΚΟΠΗΣ ΦΥΛΛΩΝ (ΕΣΩΤΕΡΙΚΑ)

ΠΛΑΤΟΣ: Μετράμε την κάσα ΜΕΣΑ-ΜΕΣΑ, προσθέτουμε 192 mm και διαιρούμε δια 4.

ΥΨΟΣ: Μετράμε την κάσα ΜΕΣΑ-ΜΕΣΑ, και προσθέτουμε 18 mm.

$$\text{ΠΛΑΤΟΣ ΦΥΛΛΟΥ} = \frac{W_{IN} + 192}{4} \text{ mm}$$

Width of sash

$$\text{ΥΨΟΣ ΦΥΛΛΟΥ} = H_{IN} + 18 \text{ mm}$$

Height of sash

ΟΔΗΓΙΕΣ ΚΟΠΗΣ ΦΥΛΛΩΝ (ΕΞΩΤΕΡΙΚΑ)

ΠΛΑΤΟΣ: Μετράμε την κάσα ΕΞΩ-ΕΞΩ, προσθέτουμε 72 mm και διαιρούμε δια 4.

ΥΨΟΣ: Μετράμε την κάσα ΕΞΩ-ΕΞΩ, και αφαιρούμε 102 mm.

$$\text{ΠΛΑΤΟΣ ΦΥΛΛΟΥ} = \frac{W_{out} + 72}{4} \text{ mm}$$

Width of sash

$$\text{ΥΨΟΣ ΦΥΛΛΟΥ} = H_{out} - 102 \text{ mm}$$

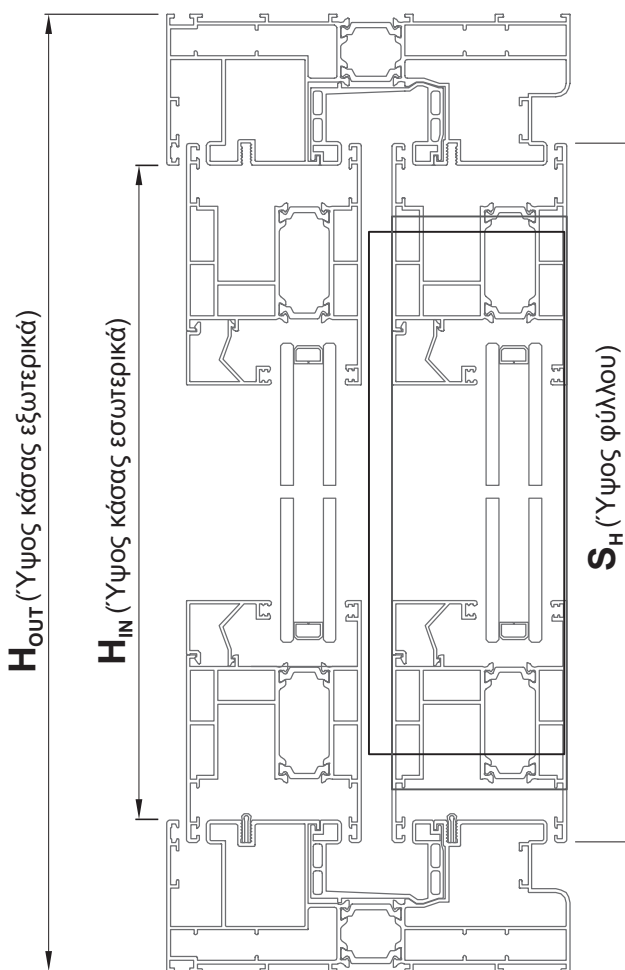
Height of sash

$$\text{ΥΨΟΣ ΑΓΚΙΣΤΡΟΥ} = S_H - 70 \text{ mm}$$

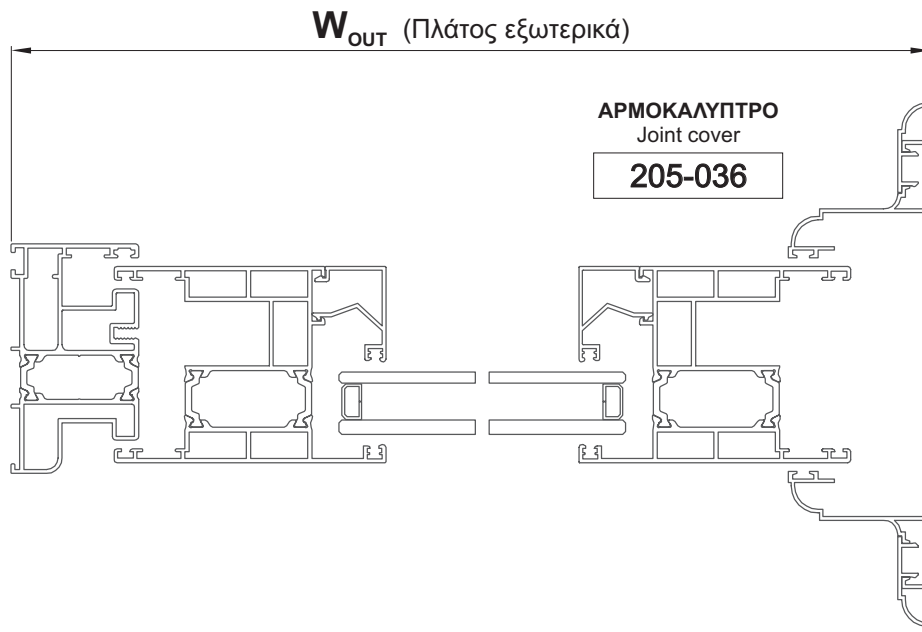
Height of Hook

$$\text{ΥΨΟΣ ΜΠΙΝΙ ΦΙΛΗΤΟΥ} = S_H - 50 \text{ mm}$$

Height of adjoining profile



**ΜΕΤΡΑ ΚΟΠΗΣ
CUTTING DIMENSIONS**



ΠΑΡΑΘΥΡΟ ΜΟΝΟΦΥΛΛΟ ΧΩΝΕΥΤΟ
Built-in Single - sash window

Αρμολάιπτρο 205-036
Cover gap 205-036

ΟΔΗΓΙΕΣ ΚΟΠΗΣ ΦΥΛΛΩΝ (ΕΞΩΤΕΡΙΚΑ)

ΠΛΑΤΟΣ: Μετράμε την κάσα ΕΞΩ-ΕΞΩ και αφαιρούμε 64 mm.

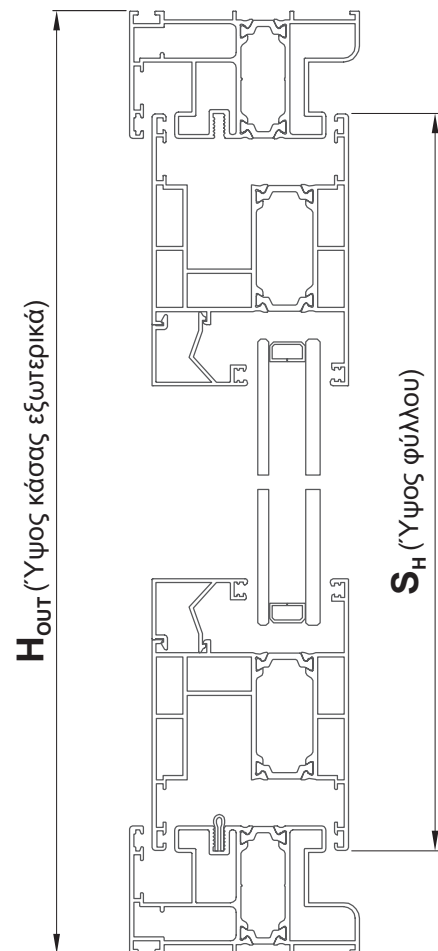
ΥΨΟΣ: Μετράμε την κάσα ΕΞΩ-ΕΞΩ και αφαιρούμε 73 mm.

$$\text{ΠΛΑΤΟΣ ΦΥΛΛΟΥ} = W_{\text{out}} - 64 \text{ mm}$$

Width of sash

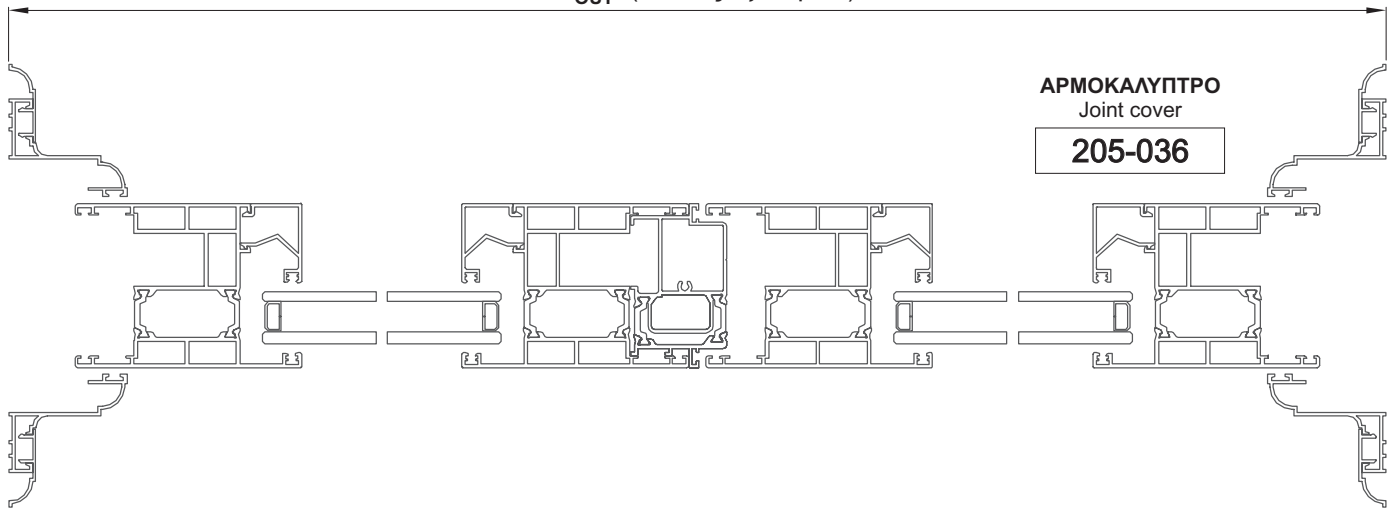
$$\text{ΥΨΟΣ ΦΥΛΛΟΥ} = H_{\text{out}} - 73 \text{ mm}$$

Height of sash



**ΜΕΤΡΑ ΚΟΠΗΣ
CUTTING DIMENSIONS**

W_{out} (Πλάτος εξωτερικά)



ΠΑΡΑΘΥΡΟ ΔΙΦΥΛΛΟ ΧΩΝΕΥΤΟ
Built-in Double - sash window

Αρμολάυπτρο 205-036
Cover gap 205-036

ΟΔΗΓΙΕΣ ΚΟΠΗΣ ΦΥΛΛΩΝ (ΕΞΩΤΕΡΙΚΑ)

ΠΛΑΤΟΣ: Μετράμε την κάσα ΕΞΩ-ΕΞΩ, αφαιρούμε 63 mm και διαιρούμε διά 2.

ΥΨΟΣ: Μετράμε την κάσα ΕΞΩ-ΕΞΩ και αφαιρούμε 73 mm

$$\text{ΠΛΑΤΟΣ ΦΥΛΛΟΥ} = \frac{W_{out} - 63}{2} \text{ mm}$$

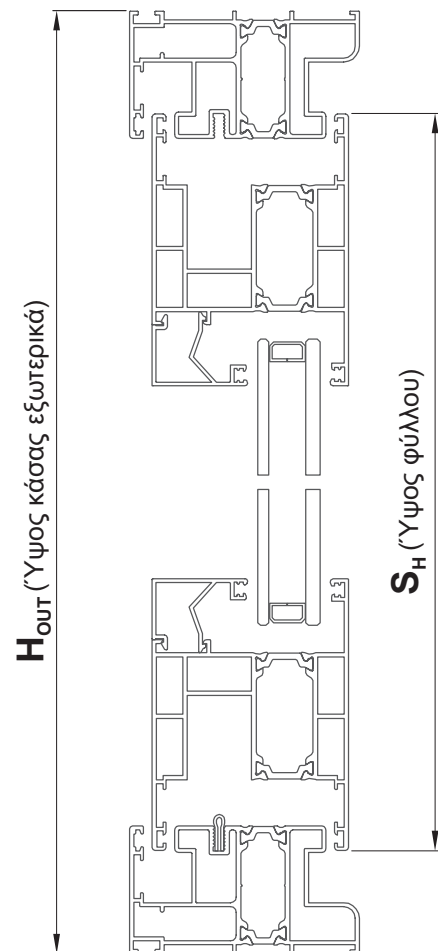
Width of sash

$$\text{ΥΨΟΣ ΦΥΛΛΟΥ} = H_{out} - 73 \text{ mm}$$

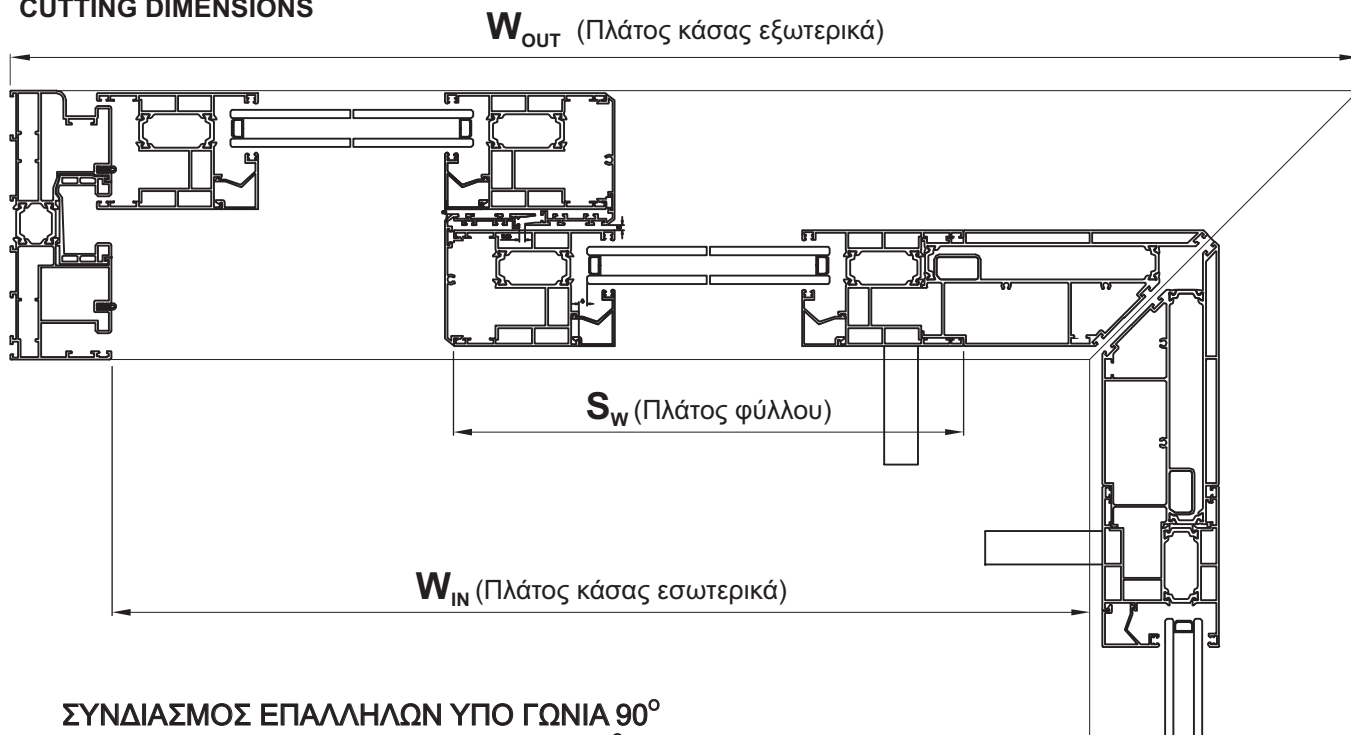
Height of sash

$$\text{ΥΨΟΣ ΜΠΙΝΙ ΦΙΛΗΤΟΥ} = S_H - 50 \text{ mm}$$

Height of adjoining profile



**ΜΕΤΡΑ ΚΟΠΗΣ
CUTTING DIMENSIONS**



**ΣΥΝΔΙΑΣΜΟΣ ΕΠΑΛΛΗΛΩΝ ΥΠΟ ΓΩΝΙΑ 90°
Combination double-sash window forming 90° angle**

ΟΔΗΓΙΕΣ ΚΟΠΗΣ ΦΥΛΛΩΝ (ΕΣΩΤΕΡΙΚΑ)

ΠΛΑΤΟΣ: Μετράμε την κάσα ΜΕΣΑ-ΜΕΣΑ, προσθέτουμε 25 mm και διαιρούμε δια 2.

ΥΨΟΣ: Μετράμε την κάσα ΜΕΣΑ-ΜΕΣΑ, και προσθέτουμε 18 mm.

$$\text{ΠΛΑΤΟΣ ΦΥΛΛΟΥ} = \frac{W_{IN} + 25}{2} \text{ mm}$$

Width of sash

$$\text{ΥΨΟΣ ΦΥΛΛΟΥ} = H_{IN} + 18 \text{ mm}$$

Height of sash

ΟΔΗΓΙΕΣ ΚΟΠΗΣ ΦΥΛΛΩΝ (ΕΞΩΤΕΡΙΚΑ)

ΠΛΑΤΟΣ: Μετράμε την κάσα ΕΞΩ-ΕΞΩ, αφαιρούμε 196 mm και διαιρούμε δια 2.

ΥΨΟΣ: Μετράμε την κάσα ΕΞΩ-ΕΞΩ, και αφαιρούμε 102 mm.

$$\text{ΠΛΑΤΟΣ ΦΥΛΛΟΥ} = \frac{W_{out} - 196}{2} \text{ mm}$$

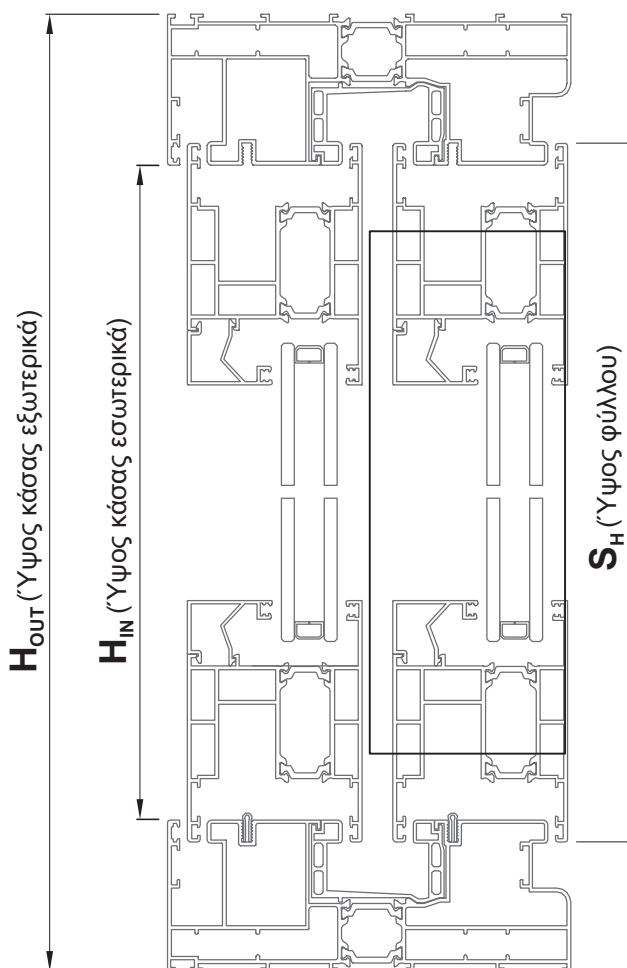
Width of sash

$$\text{ΥΨΟΣ ΦΥΛΛΟΥ} = H_{out} - 102 \text{ mm}$$

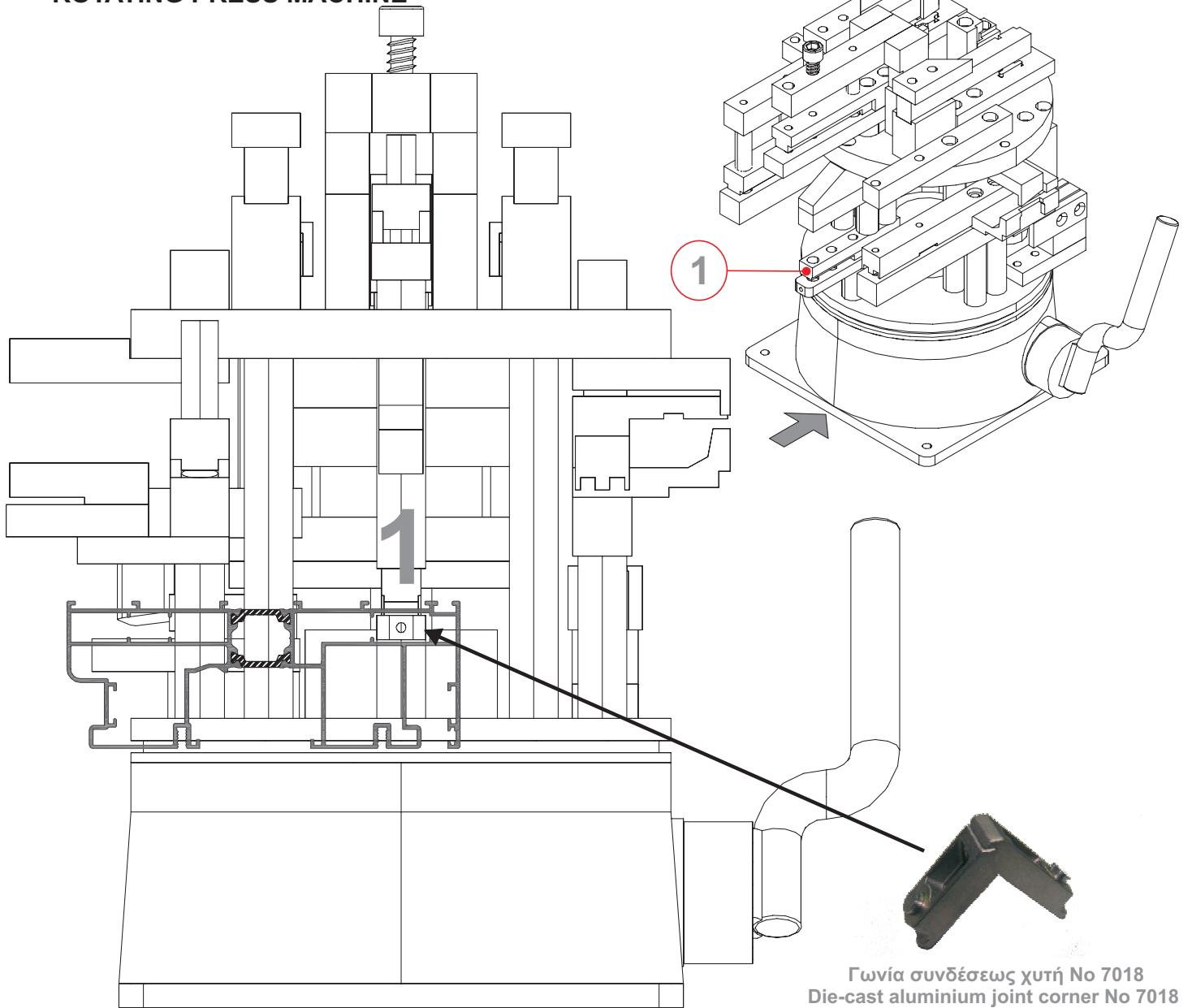
Height of sash

$$\text{ΥΨΟΣ ΑΓΚΙΣΤΡΟΥ} = S_H - 70 \text{ mm}$$

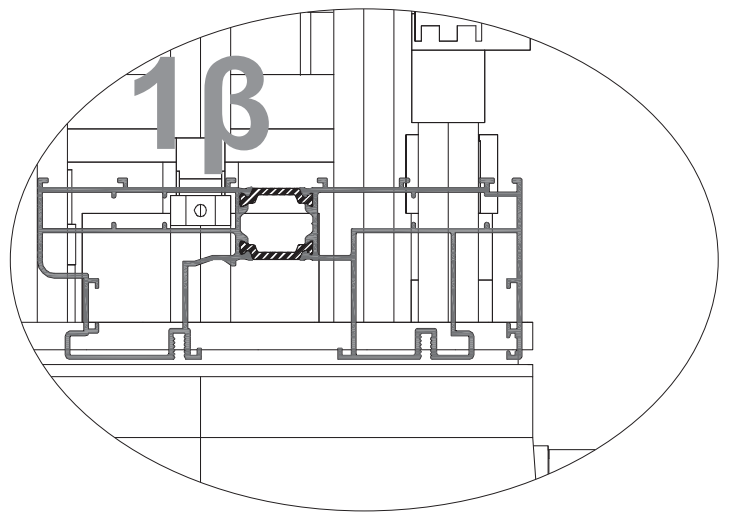
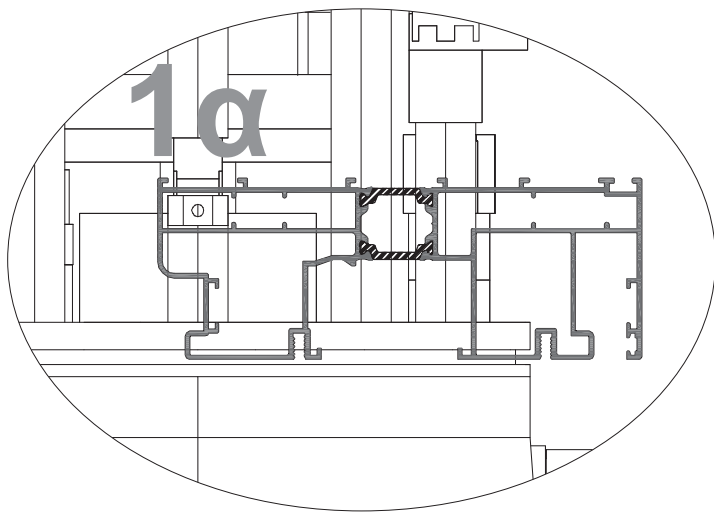
Height of hook



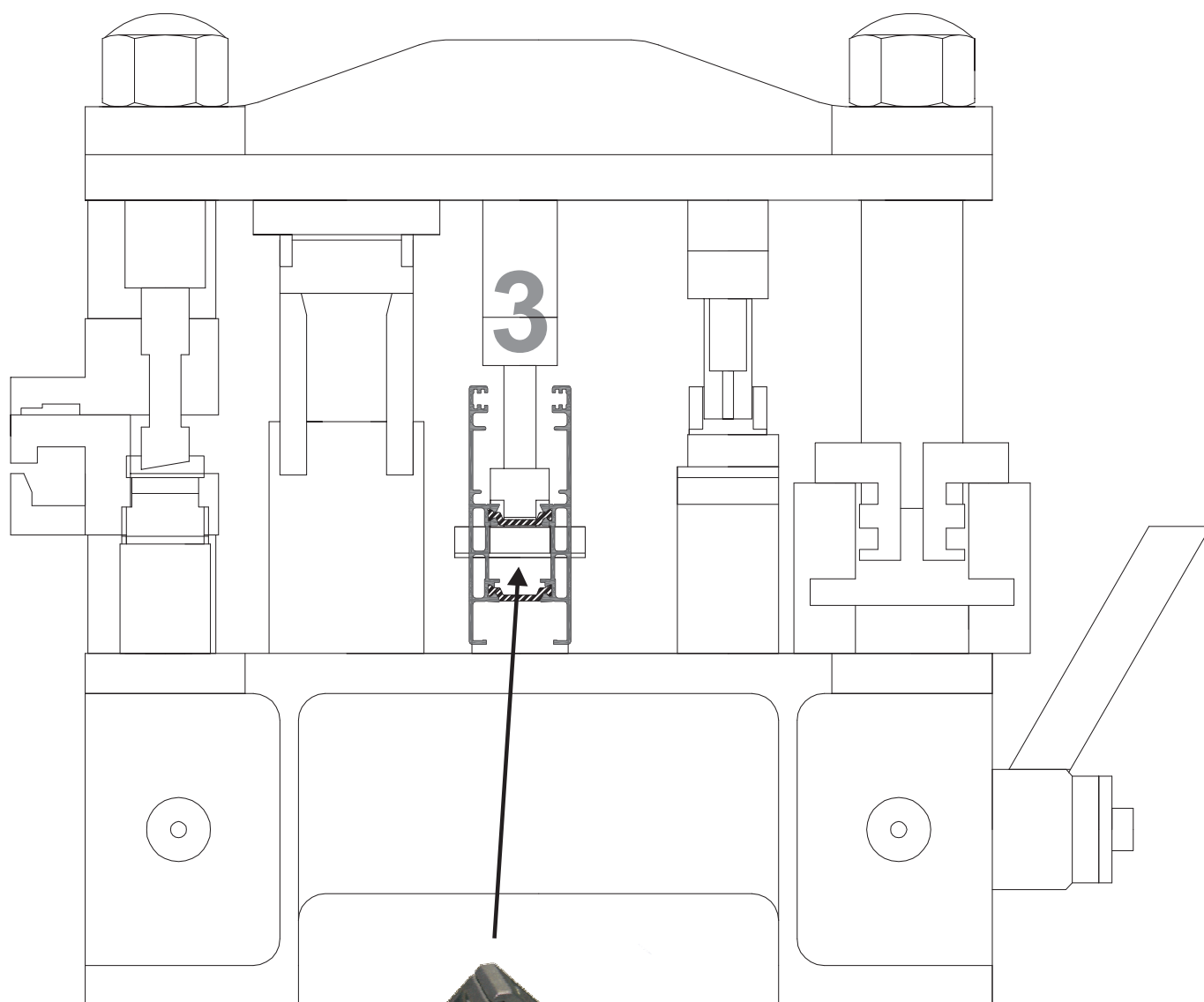
**ΠΕΡΙΣΤΡΕΦΟΜΕΝΗ ΠΡΕΣΑ
ROTATING PRESS MACHINE**



Γωνία συνδέσεως χυτή Νο 7018
Die-cast aluminium joint corner No 7018



**ΠΡΕΣΑ
PRESS MACHINE**



Γωνία συνδέσεως χιτή No 7000
Die-cast aluminium joint corner No 7000

3. ΤΡΥΠΗΜΑ ΦΥΛΛΟΥ 225-010
Piercing for joint corner on 225-010 sash profile