

# ALBIO 225

## THERMAL BREAK SLIDING SYSTEM

### ΘΕΡΜΟΜΟΝΩΤΙΚΟ ΣΥΡΟΜΕΝΟ ΣΥΣΤΗΜΑ

Η Albio 225 είναι θερμομονωτική σειρά, κατάλληλη για συρόμενες μπαλκονόπορτες και παράθυρα. Η υποδοχή για ανοξείδωτη ράγα κύλισης αποτελεί ένα από τα βασικά πλεονεκτήματα της σειράς, προσφέροντας ακόμη μεγαλύτερη αντοχή και λειτουργικότητα. Ταυτόχρονα, δίνει την επιλογή για χρήση ράγας κύλισης από πολυαμίδιο, αλλά και από αλουμίνιο.

Τα φύλλα και οι οδηγοί κύλισης διακόπτονται από ράβδους πολυαμιδίου πλάτους 24mm. Με πλάτος φύλλου 38mm, η σειρά παρουσιάζει άριστα θερμομονωτικά αποτελέσματα.

Δίνει τη δυνατότητα για κατασκευές όλων των τύπων συρομένων, επάλληλων ή χωνευτών, ακόμη και σε περιπτώσεις μεγάλων ανοιγμάτων.

### THERMAL BREAK SLIDING SYSTEM

Albio 225 is a thermal break system, appropriate for sliding balcony doors and windows. A special feature is the option of embedding a stainless steel rail into the frame profiles. The options of using a polyamide or aluminium rail, give an extra advantage to the system.

The sash and frame profiles come with 24mm polyamide bars. With a 38mm sash width, the system can offer excellent thermal insulation.

Finally, Albio 225 can be applicable for any type of construction, sliding and built-in doors and windows, even for wide opening applications.

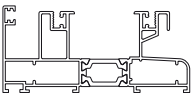
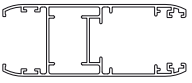
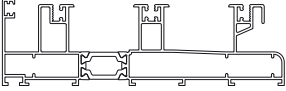
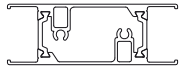
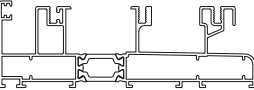
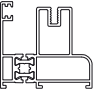
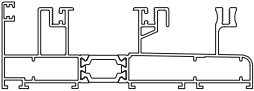
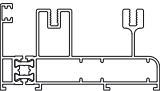
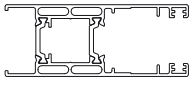

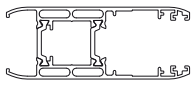
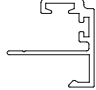
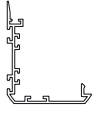
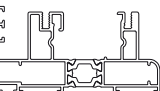
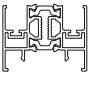
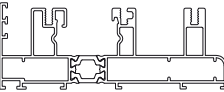

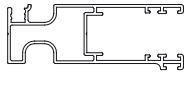
### ΠΕΡΙΕΧΟΜΕΝΑ TABLE OF CONTENTS

ΣΥΝΟΠΤΙΚΟΣ ΠΙΝΑΚΑΣ / SUMMARY.....	3
ΠΡΟΦΙΛ / PROFILES.....	6
ΤΥΠΟΛΟΓΙΑ / TYPOLOGY.....	20
ΤΟΜΕΣ / SECTIONS.....	22
ΕΞΑΡΤΗΜΑΤΑ / ACCESSORIES.....	48
ΟΔΗΓΙΕΣ ΣΥΝΑΡΜΟΛΟΓΗΣΗΣ ASSEMBLY INSTRUCTIONS .....	56
ΜΕΤΡΑ ΚΟΠΗΣ / CUTTING DIMENSIONS .....	72

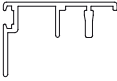
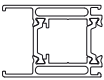


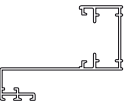
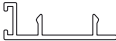


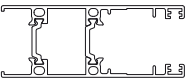



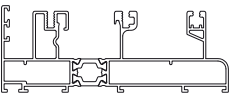

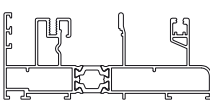
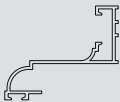
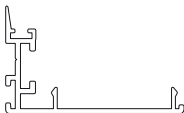
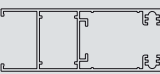


ISO 9001:2015 / ISO 14001:2015  
ISO 45001:2018 / ISO 50001:2018  
EN 15088:2005 (EU R305/2011-CE MARKING)

## ΣΥΝΟΠΤΙΚΟΣ ΠΙΝΑΚΑΣ / SUMMARY



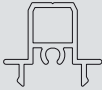
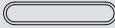







ΠΡΟΦΙΛ PROFILES	ΣΧΗΜΑ DRAWING	ΒΑΡΟΣ / ΜΗΚΟΣ WEIGHT / LENGTH		ΠΡΟΦΙΛ PROFILES	ΣΧΗΜΑ DRAWING	ΒΑΡΟΣ / ΜΗΚΟΣ WEIGHT / LENGTH	
225-02	X: 98,8 Y: 45,8 mm  225-001 + 225-002	1874 gr/m 6 m		225-011	X: 96,9 Y: 38,0 mm 	1306 gr/m 6 m	
225-03	X: 149,1 Y: 45,8 mm  225-001 + 225-003	2570 gr/m 6 m		225-12	X: 90,0 Y: 32,0 mm 	1598 gr/m 6 m	
225-04	X: 135,3 Y: 45,8 mm  225-001 + 225-004	2376 gr/m 6 m		225-14	X: 48,5 Y: 45,8 mm  225-013 + 225-014	1189 gr/m 6 m	
225-05	X: 132,5 Y: 45,8 mm  225-001 + 225-005	2407 gr/m 6 m		225-15	X: 84,35 Y: 45,8 mm  225-013 + 225-015	1803 gr/m 6 m	
225-06A	X: 96,9 Y: 38,0 mm  225-006A+ 225-006A	1745 gr/m 6 m		225-18	X: 98,8 Y: 20,2 mm  225-017 + 225-018	1044 gr/m 6 m	
225-07	X: 96,9 Y: 38,0 mm  225-007 + 225-007	1743 gr/m 6 m		225-019	X: 23,1 Y: 23,4 mm 	257 gr/m 6 m	
225-008	X: 44,25 Y: 54,0 mm 	533 gr/m 4,6 m		225-21	X: 86,4 Y: 45,8 mm  225-020 + 225-021	1768 gr/m 6 m	
225-09	X: 44,3 Y: 34,5 mm  225-009 + 225-009	1088 gr/m 4,6 m		225-22	X: 120,0 Y: 45,8 mm  225-020 + 225-022	2389 gr/m 6 m	
225-010	X: 96,9 Y: 38,0 mm 	1299 gr/m 6 m		225-026	X: 77,5 Y: 28,7 mm 	929 gr/m 6 m	

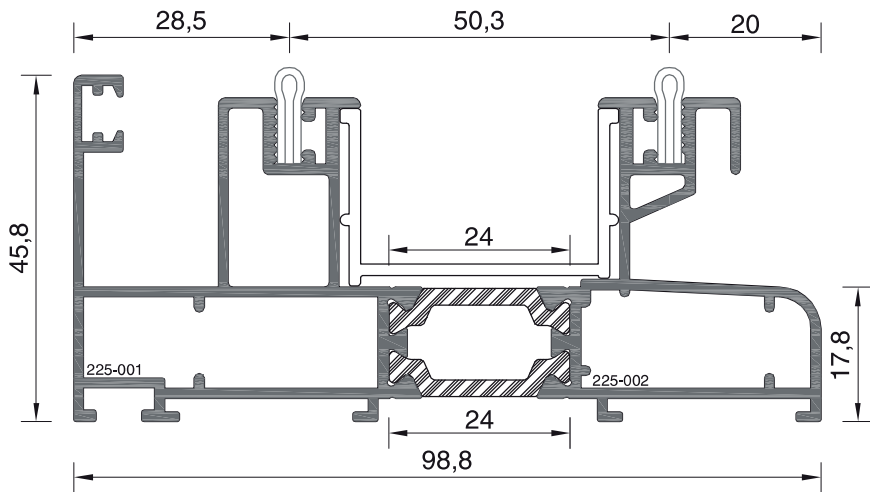
## ΣΥΝΟΠΤΙΚΟΣ ΠΙΝΑΚΑΣ / SUMMARY

ΠΡΟΦΙΛ PROFILES	ΣΧΗΜΑ DRAWING	ΒΑΡΟΣ / ΜΗΚΟΣ WEIGHT / LENGTH		ΠΡΟΦΙΛ PROFILES	ΣΧΗΜΑ DRAWING	ΒΑΡΟΣ / ΜΗΚΟΣ WEIGHT / LENGTH	
225-027	X: 37,7 Y: 24,75 mm 	367 gr/m 6 m		225-47	X: 52,5 Y: 38,0 mm 	1141 gr/m 6 m	
225-29	X: 132,75 Y: 20,2 mm 	1355 gr/m 6 m		225-053	X: 40,7 Y: 26 mm 	596 gr/m 6 m	
225-029	225-017 + 225-019 X: 65,0 Y: 50,0 mm 	656 gr/m 4,8 m		225-054	X: 29,8 Y: 9,8 mm 	167 gr/m 4,6 m	
225-030	X: 29,6 Y: 6,7 mm 	132 gr/m 4,8 m		101-166	X: 15,0 Y: 6,1 mm 	99 gr/m 6 m	
225-31	X: 96,9 Y: 38,0 mm 	1589 gr/m 6 m		205-013	X: 33,0 Y: 11,3 mm 	179 gr/m 4,6 m	
225-32	225-031 + 225-031 X: 149,1 Y: 20,2 mm 	1468 gr/m 6 m		205-014	X: 29,2 Y: 11,0 mm 	205 gr/m 6 m	
225-43	225-017 + 225-032 X: 120,0 Y: 45,8 mm 	2185 gr/m 6 m		205-029A	X: 39,2 Y: 28,7 mm 	535 gr/m 4,6 m	
225-44	225-020 + 225-043 X: 110,0 Y: 45,8 mm 	2005 gr/m 6 m		205-036	X: 50,0 Y: 41,4 mm 	463 gr/m 4,6 m	
225-046	225-020 225-044 X: 47,2 Y: 28,5 mm 	377 gr/m 4,6 m		205-046	X: 85,0 Y: 33,0 mm 	1085 gr/m 6 m	



## ΣΥΝΟΠΤΙΚΟΣ ΠΙΝΑΚΑΣ / SUMMARY

PROFILES	ΣΧΗΜΑ DRAWING	ΒΑΡΟΣ / ΜΗΚΟΣ WEIGHT / LENGTH		ΠΡΟΦΙΛ PROFILES	ΣΧΗΜΑ DRAWING	ΒΑΡΟΣ / ΜΗΚΟΣ WEIGHT / LENGTH	
210-012	X: 50,0 Y: 24,6 mm 	678 gr/m 6 m		305-028	X: 80,0 Y: 25,0 mm 	408 gr/m 6 m	
210-013	X: 26,0 Y: 22,1 mm 	303 gr/m 4,6 m		EX-51	X: 50,0 Y: 10,0 mm 	349 gr/m 6 m	
215-022	X: 18,9 Y: 19,8 mm 	219 gr/m 6 m					
227-018	X: 71,3 Y: 19,4 mm 	634 gr/m 6 m					
227-019	X: 19,4 Y: 26,2 mm 	287 gr/m 4,6 m					
305-021A	X: 114,0 Y: 24,8 mm 	606 gr/m 6 m					
305-022	X: 99,0 Y: 25,0 mm 	592 gr/m 6 m					
305-023	X: 84,5 Y: 25,0 mm 	491 gr/m 6 m					
305-024	X: 74,9 Y: 24,8 mm 	363 gr/m 6 m					



**ΔΙΠΛΟΣ ΟΔΗΓΟΣ**  
Double Frame

**225-02**

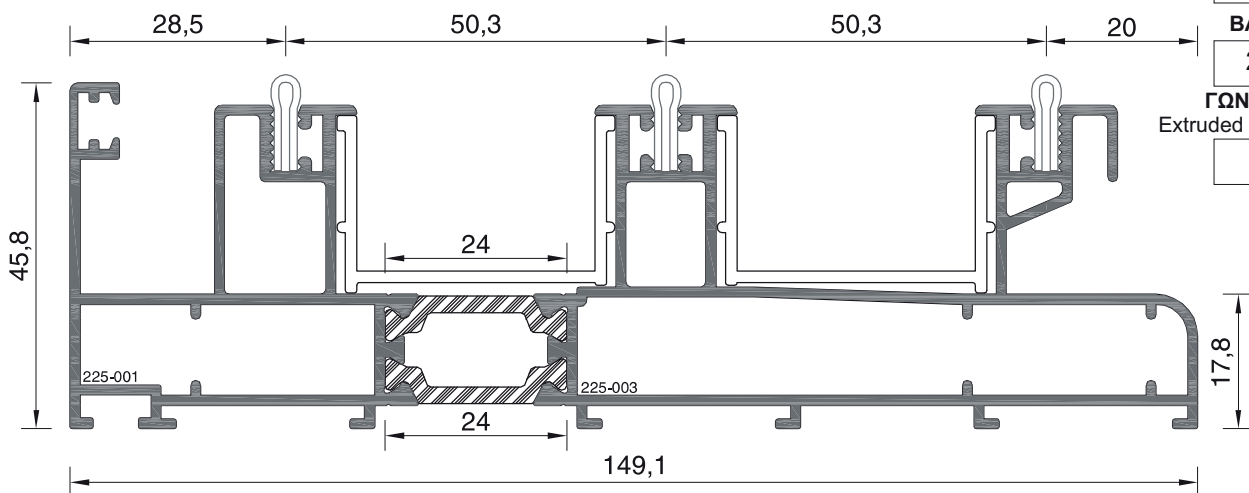
**ΒΑΡΟΣ / Weight**

1874 gr/m

**ΓΩΝΙΑ ΣΥΝΔΕΣΕΩΣ**

Extruded aluminium joint corner

7018



**ΤΡΙΠΛΟΣ ΟΔΗΓΟΣ**  
Triple Frame

**225-03**

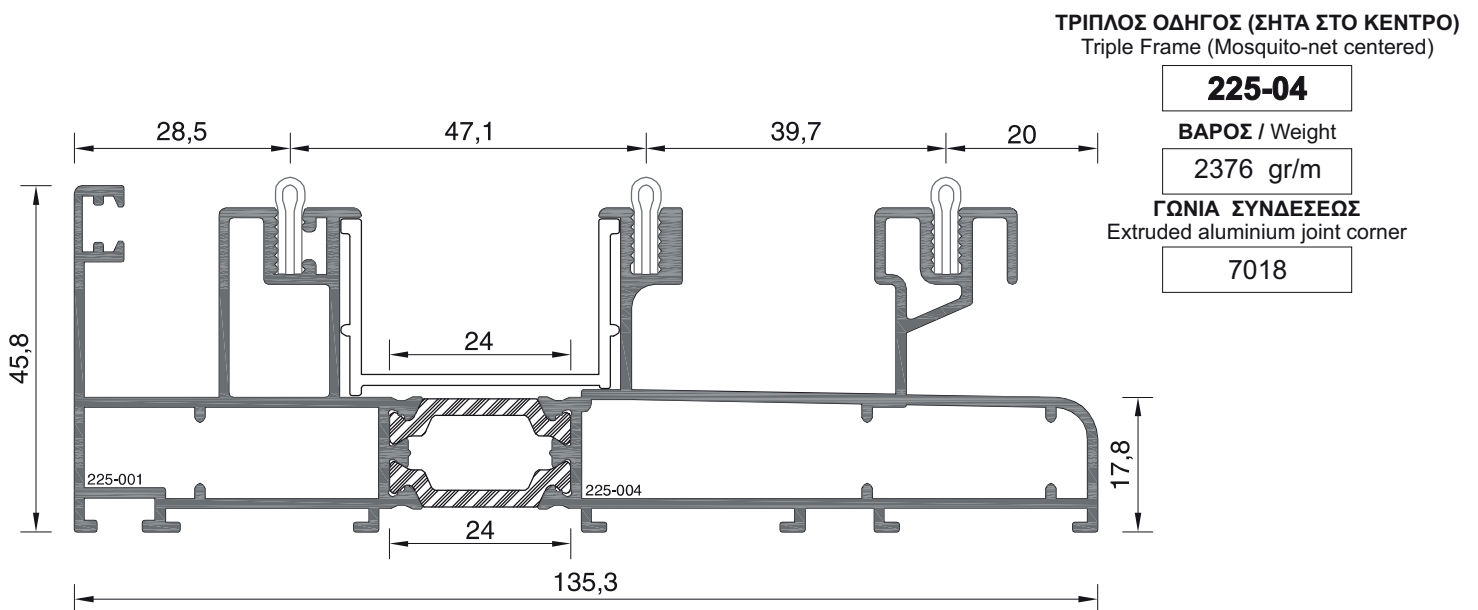
**ΒΑΡΟΣ / Weight**

2570 gr/m

**ΓΩΝΙΑ ΣΥΝΔΕΣΕΩΣ**

Extruded aluminium joint corner

7018



**ΤΡΙΠΛΟΣ ΟΔΗΓΟΣ (ΣΗΤΑ ΣΤΟ ΚΕΝΤΡΟ)**  
Triple Frame (Mosquito-net centered)

**225-04**

**ΒΑΡΟΣ / Weight**

2376 gr/m

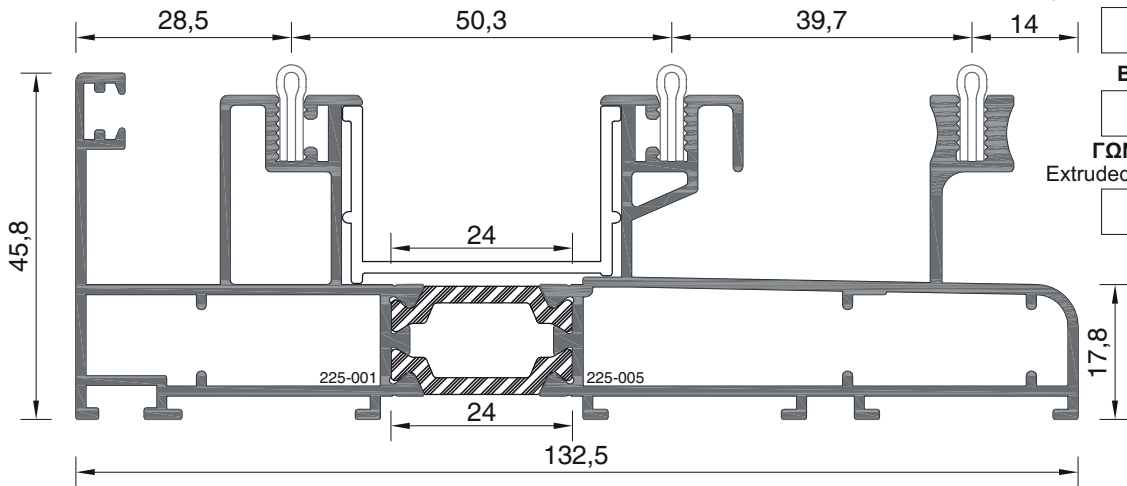
**ΓΩΝΙΑ ΣΥΝΔΕΣΕΩΣ**

Extruded aluminium joint corner

7018

Κλίμακα / scale = 1 : 1

**ΤΡΙΠΛΟΣ ΟΔΗΓΟΣ (ΣΗΤΑ ΕΞΩΤΕΡΙΚΑ)**  
Triple Frame (Mosquito-net outside)



**225-05**

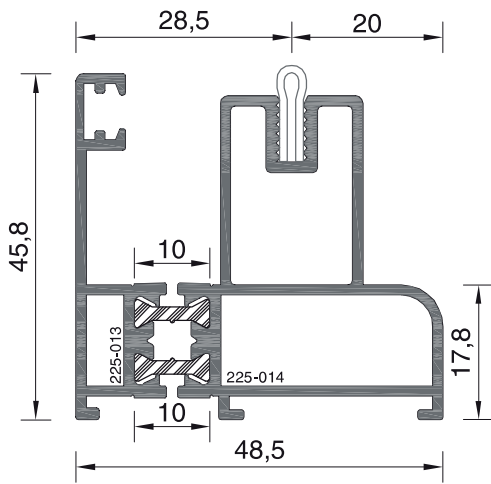
**ΒΑΡΟΣ / Weight**

**2407 gr/m**

**ΓΩΝΙΑ ΣΥΝΔΕΣΕΩΣ**

Extruded aluminium joint corner

**7018**



**ΜΟΝΟΣ ΟΔΗΓΟΣ**  
Single Frame

**225-14**

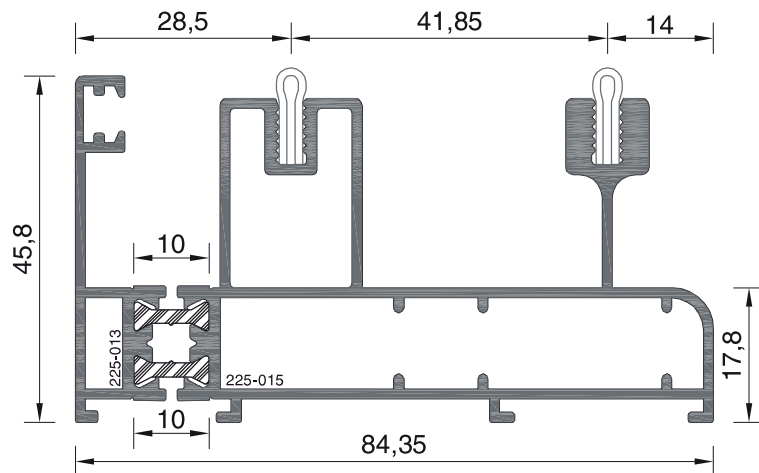
**ΒΑΡΟΣ / Weight**

**1189 gr/m**

**ΓΩΝΙΑ ΣΥΝΔΕΣΕΩΣ**

Extruded aluminium joint corner

**7018**



**ΔΙΠΛΟΣ ΟΔΗΓΟΣ (ΣΗΤΑ ΕΞΩΤΕΡΙΚΑ)**  
Double Frame (Mosquito-net outside)

**225-15**

**ΒΑΡΟΣ / Weight**

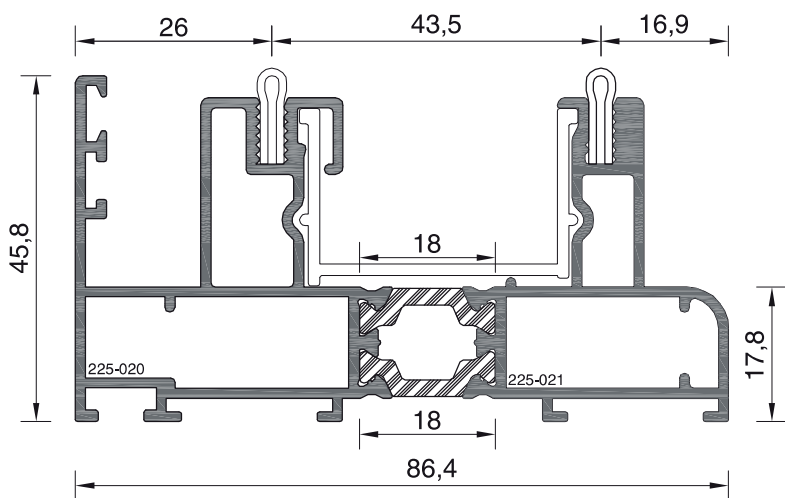
**1803 gr/m**

**ΓΩΝΙΑ ΣΥΝΔΕΣΕΩΣ**

Extruded aluminium joint corner

**7018**

Κλίμακα / scale = 1 : 1



**ΔΙΠΛΟΣ ΟΔΗΓΟΣ (ΤΖΑΜΙ- ΠΑΤΖΟΥΡΙ ή ΣΗΤΑ)**  
Double Frame (Glazing & shutter profile or mosquito-net profile)

**225-21**

**ΒΑΡΟΣ / Weight**

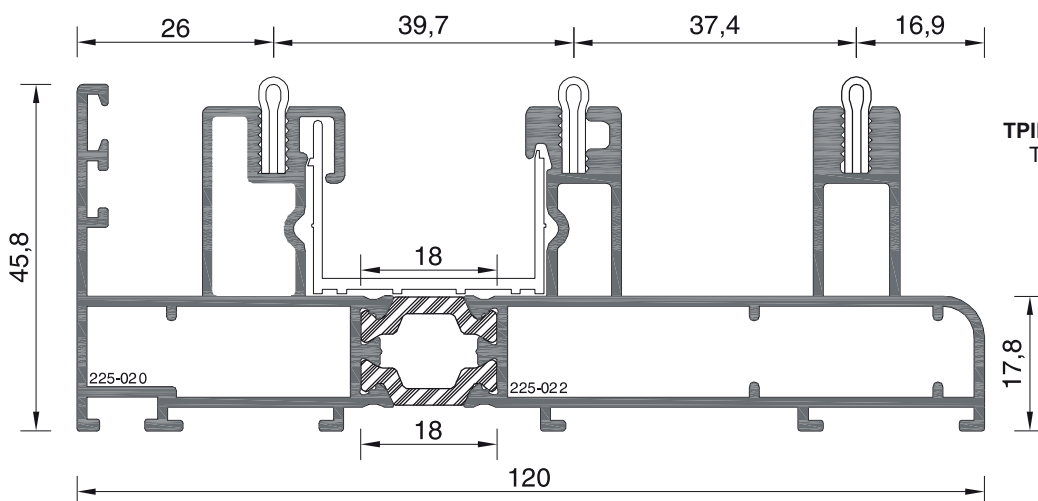
1768 gr/m

**ΓΩΝΙΑ ΣΥΝΔΕΣΕΩΣ**  
Extruded aluminium joint corner

7018

**ΣΗΜΕΙΩΣΗ / NOTE**

Για την θέση του πατζουριού συνεργάζονται με τα φύλλα της σειράς 205.  
Assembling with Albio 205 shutter profiles.



**ΤΡΙΠΛΟΣ ΟΔΗΓΟΣ (ΣΗΤΑ ΣΤΟ ΚΕΝΤΡΟ)**  
Triple Frame (Mosquito-net centered)

**225-22**

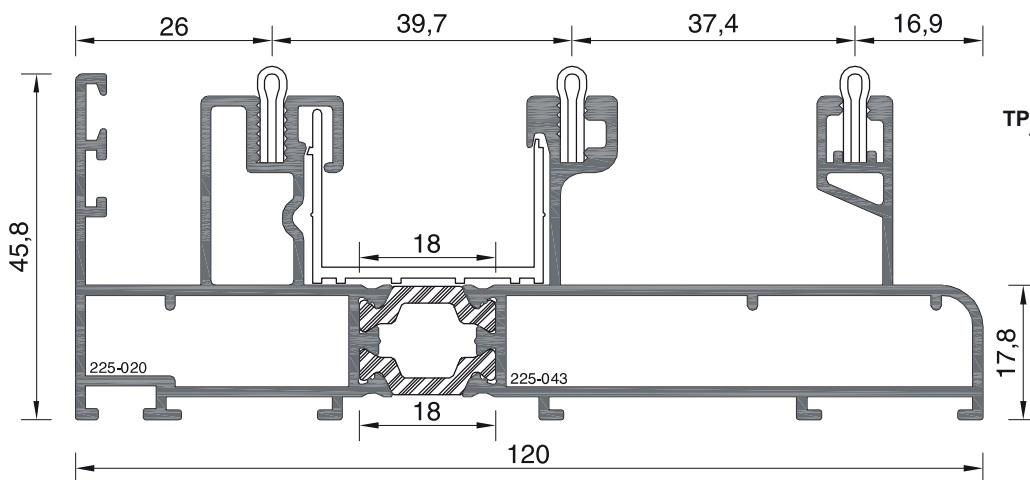
**ΒΑΡΟΣ / Weight**

2389 gr/m

**ΓΩΝΙΑ ΣΥΝΔΕΣΕΩΣ**  
Extruded aluminium joint corner

7018

Κλίμακα / scale = 1 : 1



**ΤΡΙΠΛΟΣ ΟΔΗΓΟΣ (ΣΗΤΑ ΣΤΟ ΚΕΝΤΡΟ)**  
Triple Frame (Mosquito-net centered)

**225-43**

**ΒΑΡΟΣ / Weight**

**2185 gr/m**

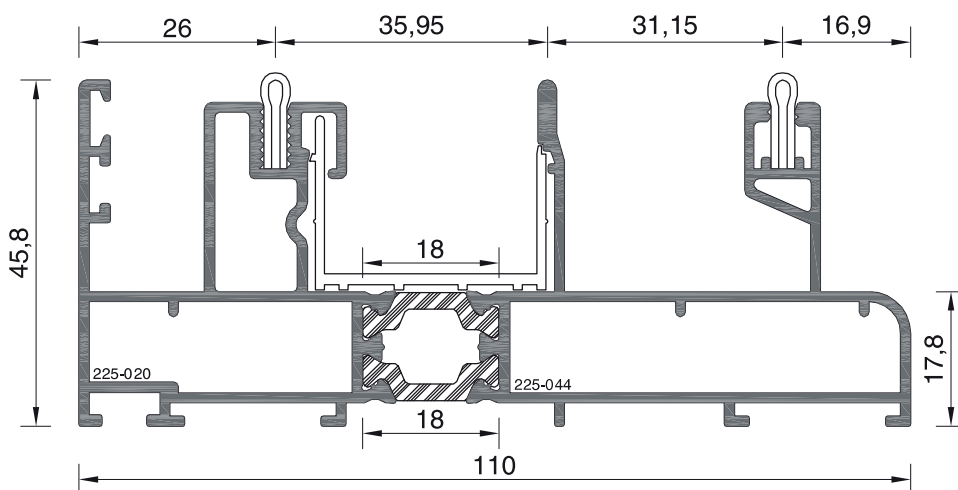
**ΓΩΝΙΑ ΣΥΝΔΕΣΕΩΣ**

Extruded aluminium joint corner

**7018**

**ΣΗΜΕΙΩΣΗ / NOTE**

Για την θέση του πατζουριού συνεργάζονται με τα φύλλα της σειράς 205.  
Assembling with Albio 205 shutter profiles.



**ΤΡΙΠΛΟΣ ΟΔΗΓΟΣ (ΣΗΤΑ ΣΤΟ ΚΕΝΤΡΟ)**  
Triple Frame (Mosquito-net centered)

**225-44**

**ΒΑΡΟΣ / Weight**

**2005 gr/m**

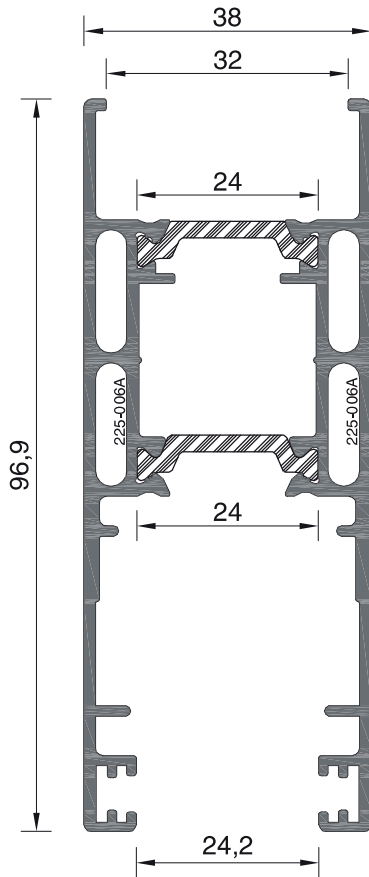
**ΓΩΝΙΑ ΣΥΝΔΕΣΕΩΣ**

Extruded aluminium joint corner

**7018**

**ΣΥΝΕΡΓΑΖΕΤΑΙ ΜΕ ΤΟ ΦΥΛΛΟ ΑΝΤΙΚΩΝΩΠΙΚΟ**  
**227-018**  
Assembled with sash for mosquito-net  
**227-018**

Κλίμακα / scale = 1 : 1



ΦΥΛΛΟ  
Sash

**225-06A**

ΒΑΡΟΣ / Weight

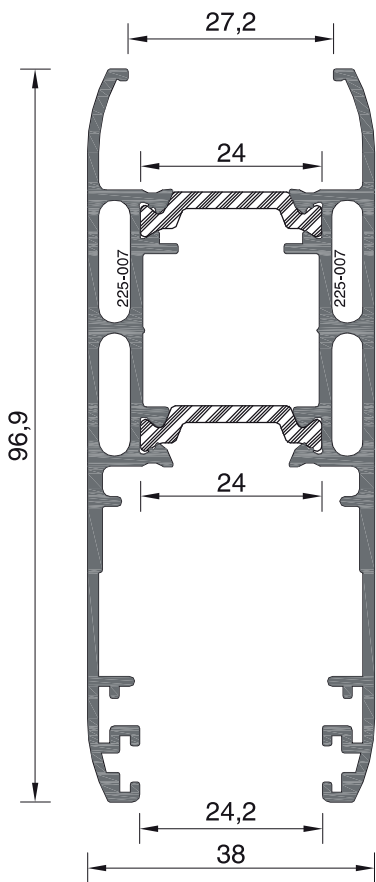
1745 gr/m

ΓΩΝΙΑ ΣΥΝΔΕΣΕΩΣ

Extruded aluminium joint corner

7000

**ΣΥΝΕΡΓΑΖΕΤΑΙ ΜΕ ΤΟ  
ΦΥΛΛΟ 225-47.  
Assembled with  
sash profile 225-47.**



ΦΥΛΛΟ  
Sash

**225-07**

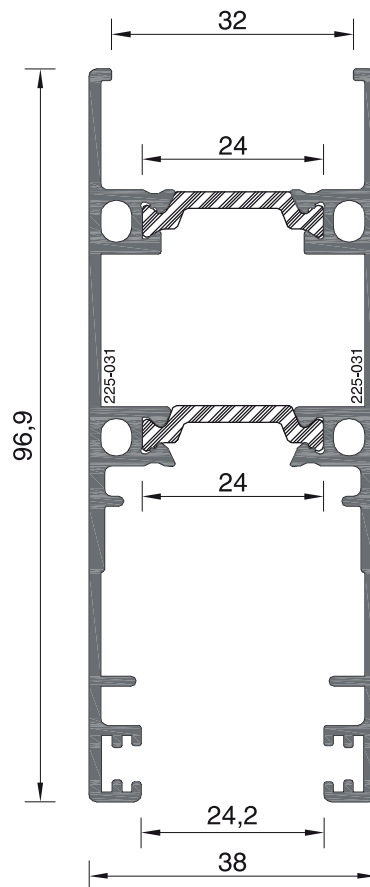
ΒΑΡΟΣ / Weight

1743 gr/m

ΓΩΝΙΑ ΣΥΝΔΕΣΕΩΣ

Extruded aluminium joint corner

7000



ΦΥΛΛΟ  
Sash

**225-31**

ΒΑΡΟΣ / Weight

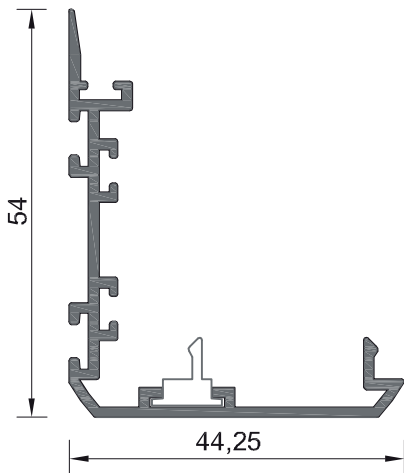
1589 gr/m

ΓΩΝΙΑ ΣΥΝΔΕΣΕΩΣ

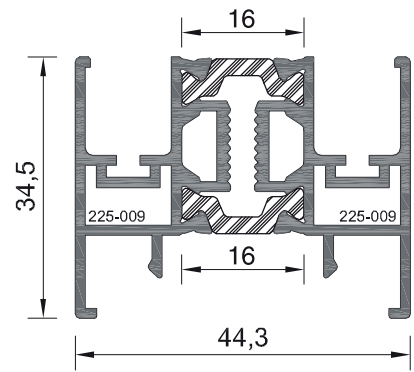
Extruded aluminium joint corner

4059A

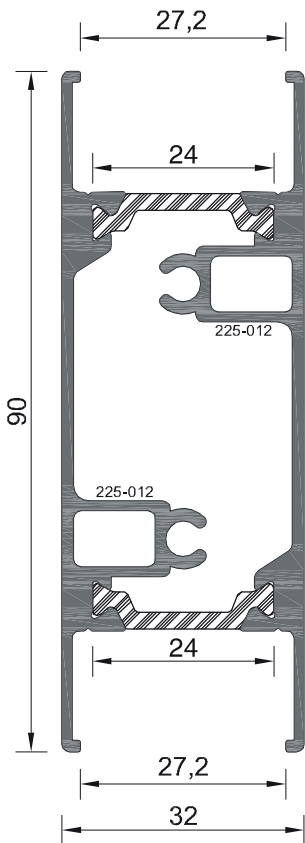
Κλίμακα / scale = 1 : 1



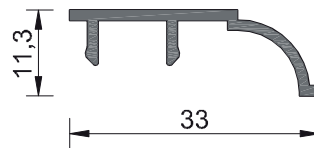
**ΑΓΚΙΣΤΡΟ**  
Hook  
**225-008**  
ΒΑΡΟΣ / Weight  
533 gr/m



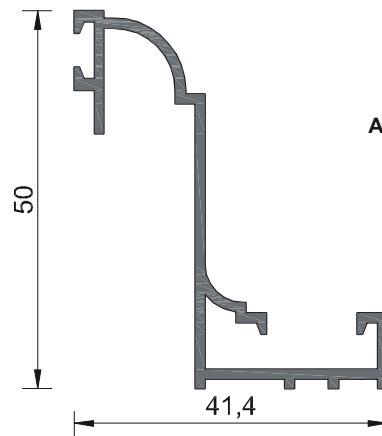
**ΜΠΙΝΙ ΦΙΛΗΤΟΥ**  
Adjoining profile  
**225-009**  
ΒΑΡΟΣ / Weight  
1088 gr/m



**ΧΩΡΙΣΜΑ**  
Partition profile  
**225-012**  
ΒΑΡΟΣ / Weight  
1598 gr/m

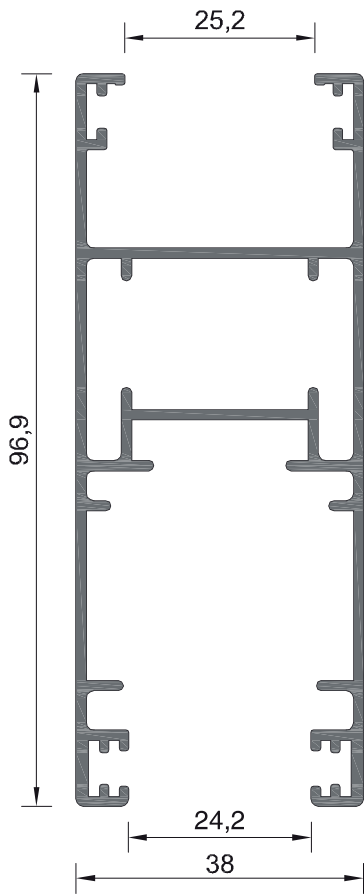


**ΚΟΥΜΠΩΜΑ ΓΙΑ ΑΡΜΟΚΑΛΥΠΤΡΟ**  
Clip for the cover gap  
**205-013**  
ΒΑΡΟΣ / Weight  
179 gr/m



**ΑΡΜΟΚΑΛΥΠΤΡΟ ΓΙΑ ΧΩΝΕΥΤΑ**  
Cover gap for built-in window  
**205-036**  
ΒΑΡΟΣ / Weight  
463 gr/m

Κλίμακα / scale = 1 : 1



ΦΥΛΛΟ ΠΑΤΖΟΥΡΙΟΥ  
Shutter profiles

**225-010**

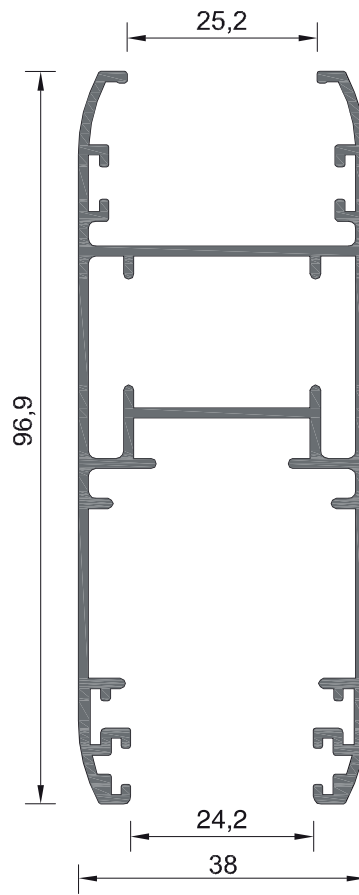
ΒΑΡΟΣ / Weight

1299 gr/m

ΓΩΝΙΑ ΣΥΝΔΕΣΕΩΣ

Extruded aluminium joint corner

7000



ΦΥΛΛΟ ΠΑΤΖΟΥΡΙΟΥ  
Shutter profiles

**225-011**

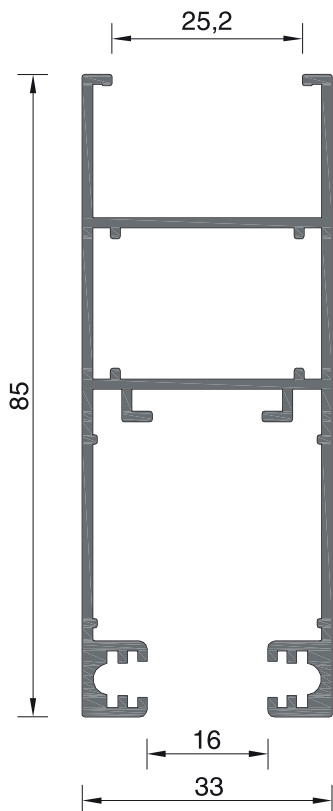
ΒΑΡΟΣ / Weight

1306 gr/m

ΓΩΝΙΑ ΣΥΝΔΕΣΕΩΣ

Extruded aluminium joint corner

7000



ΦΥΛΛΟ ΠΑΤΖΟΥΡΙΟΥ  
Shutter profiles

**205-046**

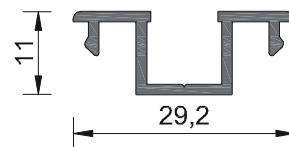
ΒΑΡΟΣ / Weight

1085 gr/m

ΓΩΝΙΑ ΣΥΝΔΕΣΕΩΣ

Extruded aluminium joint corner

7000



ΚΟΥΜΠΩΜΑ ΓΙΑ ΟΒΑΛΙΝΑ  
Louvre receiver

**205-014**

ΒΑΡΟΣ / Weight

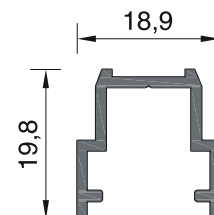
205 gr/m

ΠΡΟΣΘΗΚΗ ΓΙΑ ΜΗΧΑΝΙΣΜΟΥΣ ΚΛΕΙΔΩΜΑΤΟΣ 2 & 3 ΣΗΜΕΙΩΝ  
Additional part for 2-point & 3-point locking mechanism

**215-022**

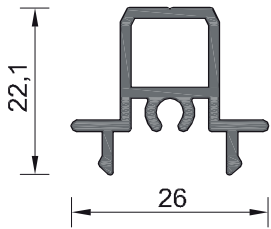
ΒΑΡΟΣ / Weight

219 gr/m



Κλίμακα / scale = 1 : 1



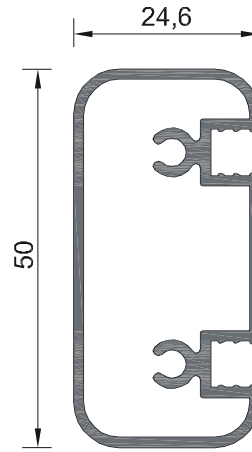


**ΜΠΙΝΙ ΣΙΤΑΣ**  
Adjoining mosquito-net

**210-013**

**ΒΑΡΟΣ / Weight**

**303 gr/m**

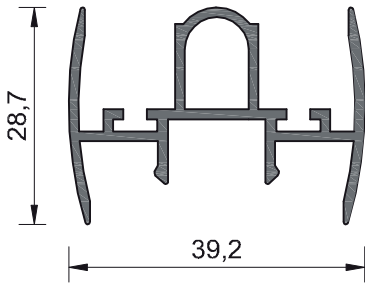


**ΧΩΡΙΣΜΑ ΑΝΤΙΚΩΝΩΠΙΚΟΥ**  
Partition profile for mosquito-net

**210-012**

**ΒΑΡΟΣ / Weight**

**678 gr/m**

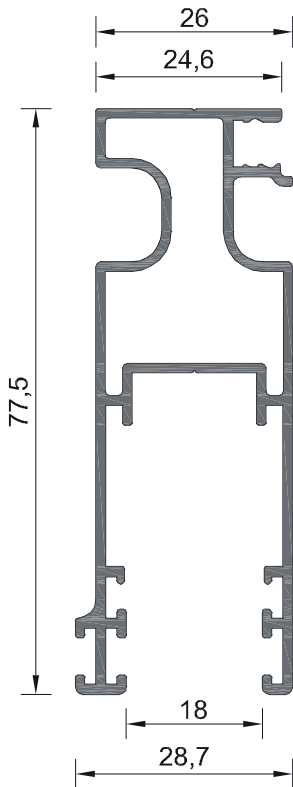


**ΜΠΙΝΙ ΦΙΛΗΤΟΥ**  
Adjoining profile

**205-029A**

**ΒΑΡΟΣ / Weight**

**535 gr/m**



**ΦΥΛΛΟ ΑΝΤΙΚΩΝΩΠΙΚΟ**  
Sash profile for mosquito-net

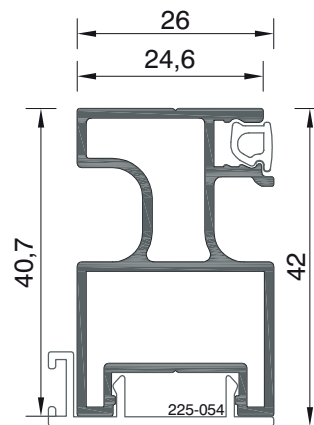
**225-026**

**ΒΑΡΟΣ / Weight**

**929 gr/m**

**ΓΩΝΙΑ ΣΥΝΔΕΣΕΩΣ**  
Extruded aluminium joint corner

**7018**



**ΣΤΕΝΟ ΦΥΛΛΟ ΑΝΤΙΚΩΝΩΠΙΚΟ**  
Narrow sash profile for mosquito-net

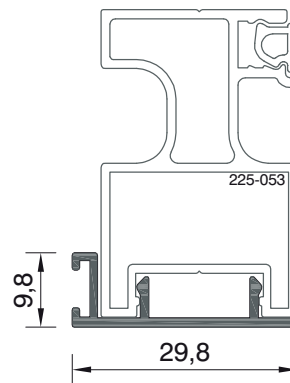
**225-053**

**ΒΑΡΟΣ / Weight**

**596 gr/m**

**ΓΩΝΙΑ ΣΥΝΔΕΣΕΩΣ**  
Extruded aluminium joint corner

**7018**



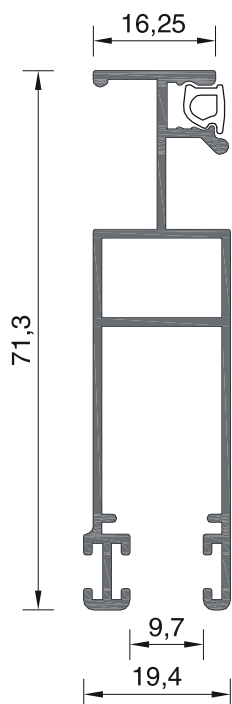
**ΚΟΥΜΠΩΜΑ ΦΥΛΛΟΥ 225-053**  
Clip for the sash profile 225-053

**225-054**

**ΒΑΡΟΣ / Weight**

**167 gr/m**

Κλίμακα / scale = 1 : 1



**ΦΥΛΛΟ ΑΝΤΙΚΩΝΩΠΙΚΟ**  
Sash profile for mosquito-net

**227-018**

**ΒΑΡΟΣ / Weight**

634 gr/m

**ΓΩΝΙΑ ΣΥΝΔΕΣΕΩΣ**

Extruded aluminium joint corner

No 227-018 (3277)

**ΡΑΟΥΛΑ / Adjustable roller**

Ράουλο πλαστικό μονό

No 227 (Κωδ.: 4366)

Single adjustable plastic roller

No 227 (Code: 4366)

**ΣΤΟΠΕΡ ΑΜΟΡΤΙΣΕΡ / Damping stopper**

Αμορτισερ 227 σίτας PL 959  
(Κωδ.: 3421)

Damping stopper 227  
for mosquito-net PL 959  
(Code: 3421)

**ΣΥΝΕΡΓΑΖΕΤΑΙ ΜΟΝΟ ΜΕ ΤΟΝ ΟΔΗΓΟ 225-44**  
Assembled only with frame profile 225-44

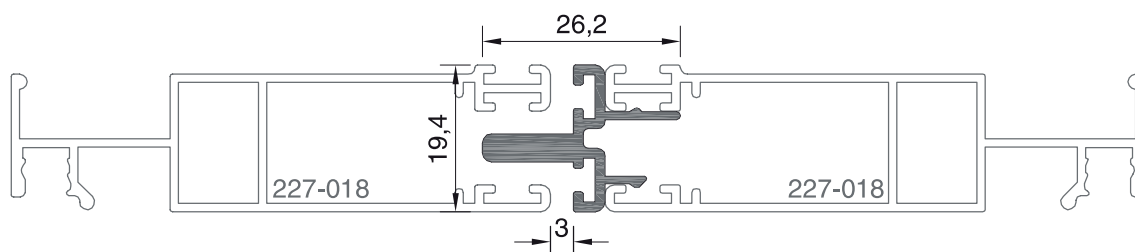
**ΜΠΙΝΙ ΣΙΤΑΣ**  
Adjoining mosquito-net

**227-019**

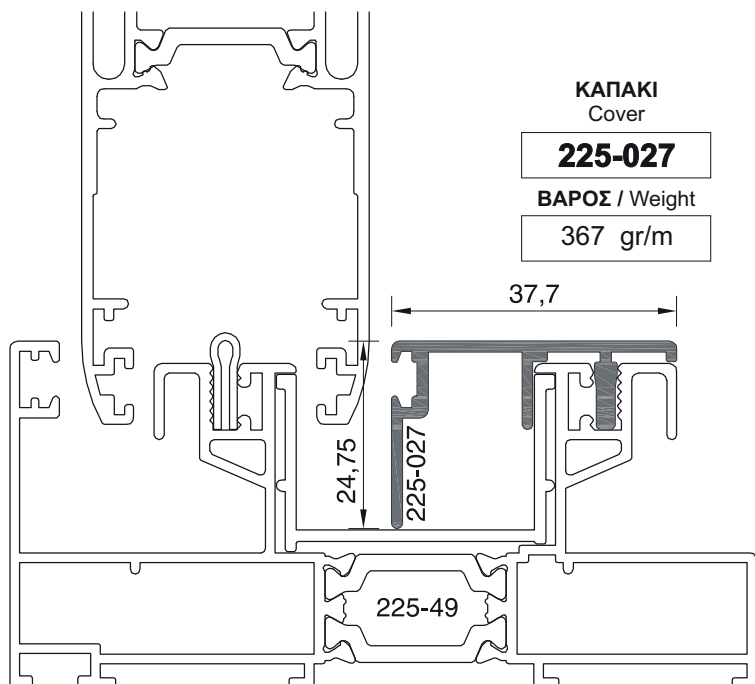
**ΒΑΡΟΣ / Weight**

287 gr/m

**ΣΥΝΕΡΓΑΖΕΤΑΙ ΜΟΝΟ ΜΕ ΤΟ ΦΥΛΛΟ ΑΝΤΙΚΩΝΩΠΙΚΟ 227-018**  
Assembled only with sash profile for mosquito-net 227-018



Κλίμακα / scale = 1 : 1

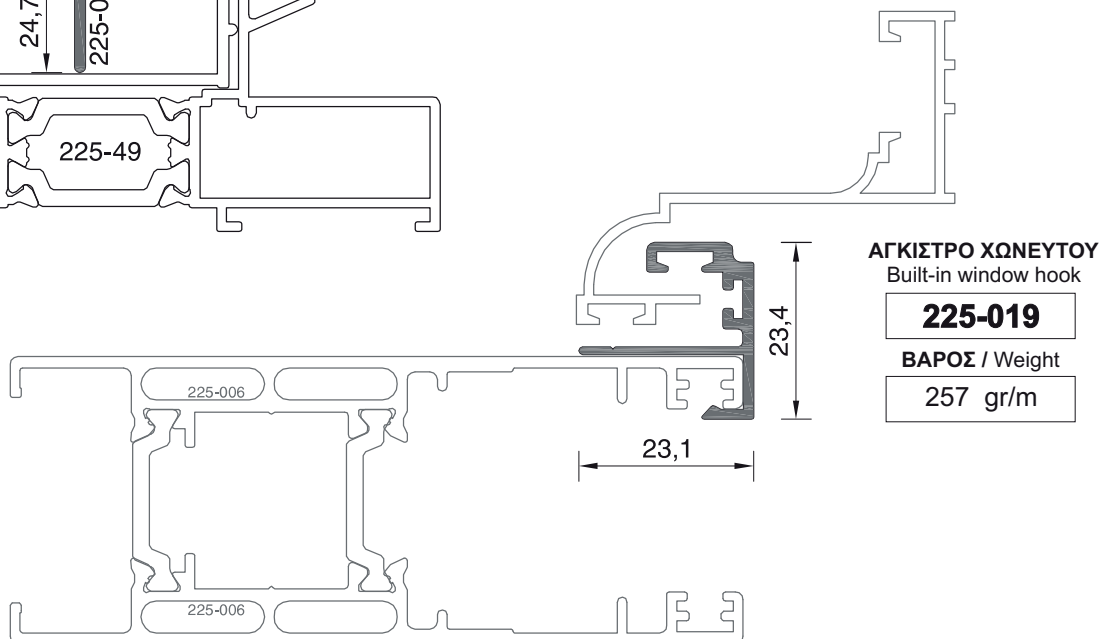


**ΚΑΠΑΚΙ**  
Cover

**225-027**

**ΒΑΡΟΣ / Weight**

**367 gr/m**

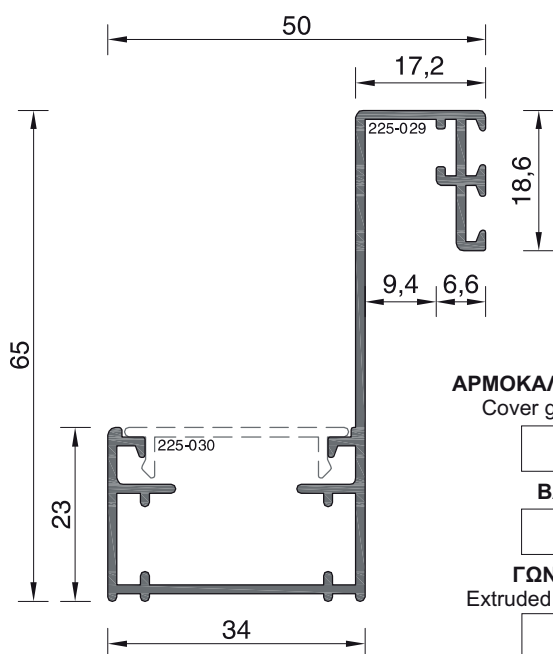


**ΑΓΚΙΣΤΡΟ ΧΩΝΕΥΤΟΥ**  
Built-in window hook

**225-019**

**ΒΑΡΟΣ / Weight**

**257 gr/m**



**ΑΡΜΟΚΑΛΥΠΤΡΟ ΓΙΑ ΧΩΝΕΥΤΑ**  
Cover gap for built-in window

**225-029**

**ΒΑΡΟΣ / Weight**

**656 gr/m**

**ΓΩΝΙΑ ΣΥΝΔΕΣΕΩΣ**

Extruded aluminium joint corner

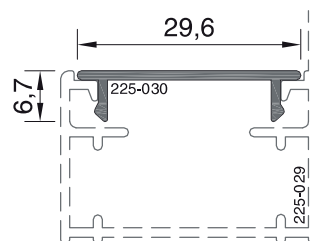
**7018**

**ΚΟΥΜΠΩΜΑ ΓΙΑ ΑΡΜΟΚΑΛΥΠΤΡΟ**  
Clip for the cover gap

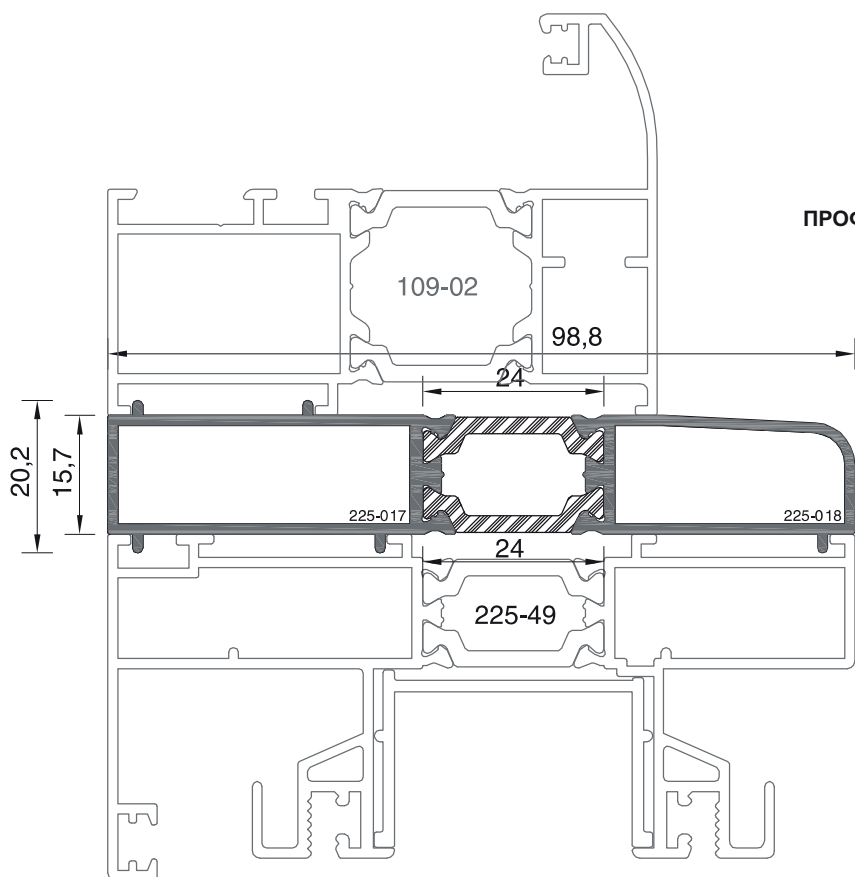
**225-030**

**ΒΑΡΟΣ / Weight**

**132 gr/m**



Κλίμακα / scale = 1 : 1

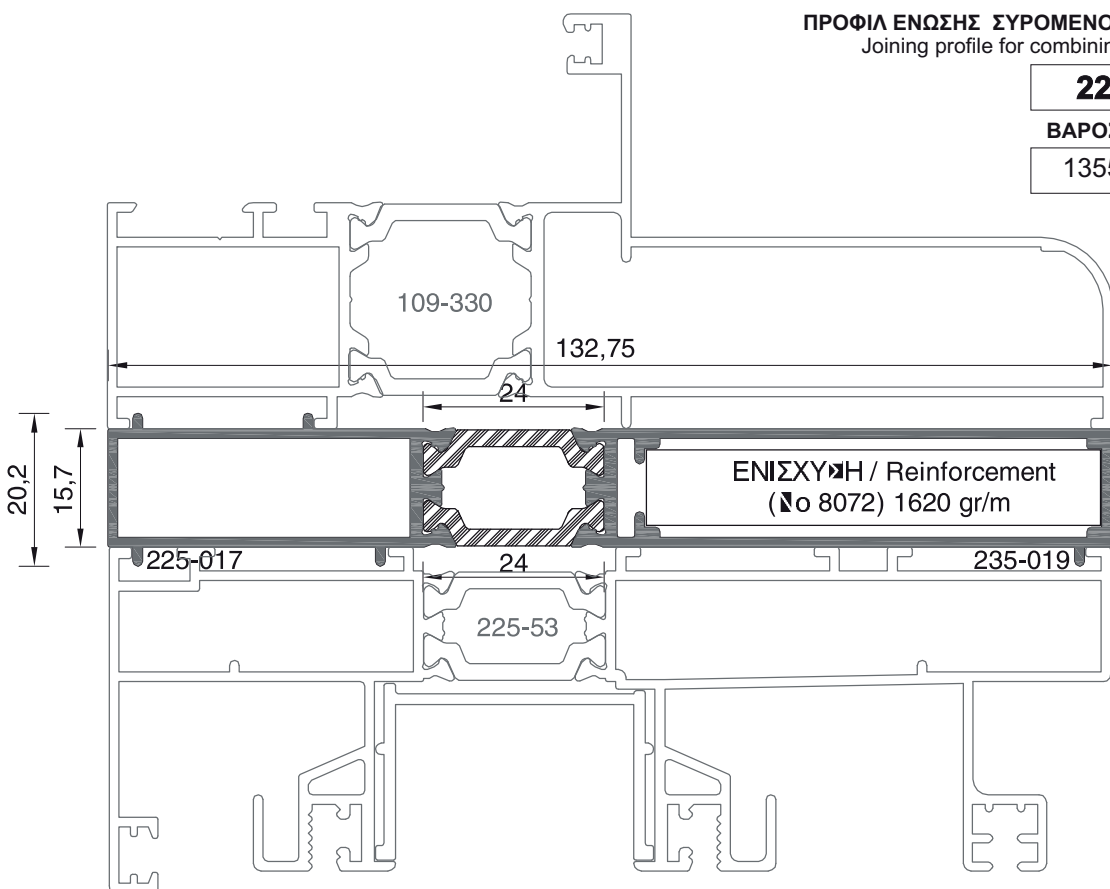


**ΠΡΟΦΙΛ ΕΝΩΣΗΣ ΣΥΡΟΜΕΝΟΥ ΜΕ ΑΝΟΙΓΟΜΕΝΟ ΠΑΡΑΘΥΡΟ**  
 Joining profile for combining sliding with opening window

**225-18**

**ΒΑΡΟΣ / Weight**

**1044 gr/m**



**ΠΡΟΦΙΛ ΕΝΩΣΗΣ ΣΥΡΟΜΕΝΟΥ ΜΕ ΑΝΟΙΓΟΜΕΝΟ ΠΑΡΑΘΥΡΟ**  
 Joining profile for combining sliding with opening window

**225-29**

**ΒΑΡΟΣ / Weight**

**1355 gr/m**

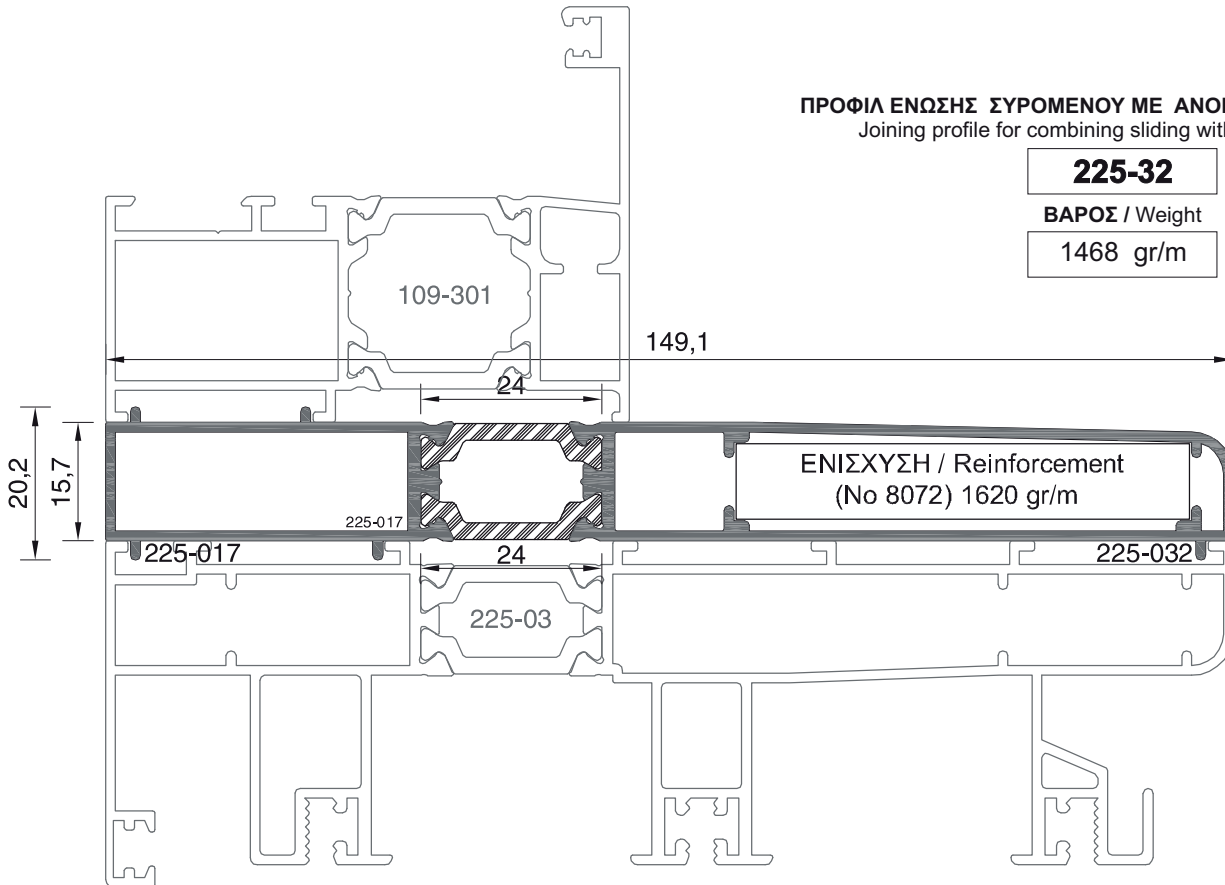
Κλίμακα / scale = 1 : 1

**ΠΡΟΦΙΛ ΕΝΩΣΗΣ ΣΥΡΟΜΕΝΟΥ ΜΕ ΑΝΟΙΓΟΜΕΝΟ ΠΑΡΑΘΥΡΟ**  
 Joining profile for combining sliding with opening window

**225-32**

ΒΑΡΟΣ / Weight

1468 gr/m

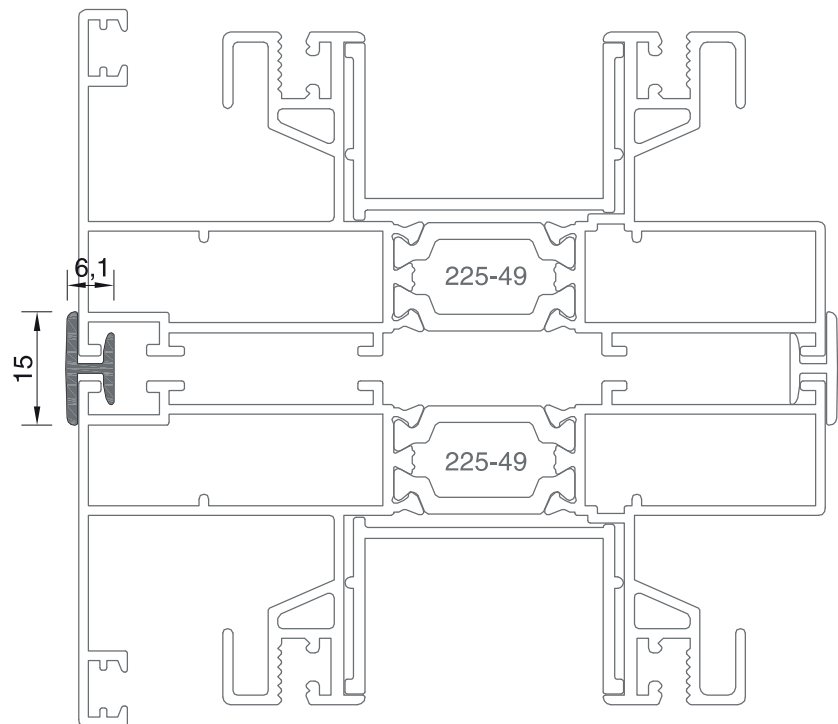


**ΠΡΟΦΙΛ ΕΝΩΣΗΣ ΟΔΗΓΟΥ ΜΕ ΟΔΗΓΟ**  
 Frame coupling profile

**101-166**

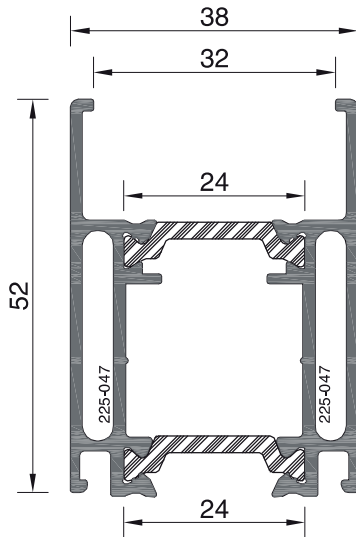
ΒΑΡΟΣ / Weight

99 gr/m



Κλίμακα / scale = 1 : 1

ΠΡΟΦΙΛ ΓΙΑ ΚΑΤΑΣΚΕΥΗ ΣΥΡΟΜΕΝΟΥ ΜΕ ΣΤΕΝΟ ΑΓΚΙΣΤΡΟ  
PROFILES FOR SLIDE WINDOWS ASSEMBLY WITH NARROW FACE HOOK



**ΝΕΟ ΠΡΟΦΙΛ  
NEW PROFILE**

ΦΥΛΛΟ  
Sash

**225-47**

ΒΑΡΟΣ / Weight

1141 gr/m

ΓΩΝΙΑ ΣΥΝΔΕΣΕΩΣ

Extruded aluminium joint corner

7000

**ΣΥΝΕΡΓΑΖΕΤΑΙ ΜΕ ΤΟ ΦΥΛΛΟ 225-06A.  
Assembled with sash profile 225-06A.**

**ΝΕΟ ΠΡΟΦΙΛ  
NEW PROFILE**

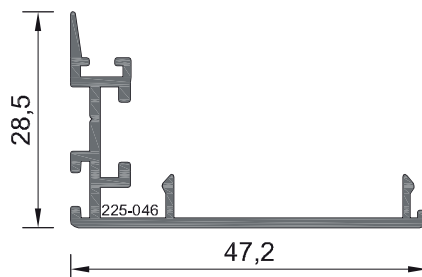
ΑΓΚΙΣΤΡΟ  
Hook

**225-046**

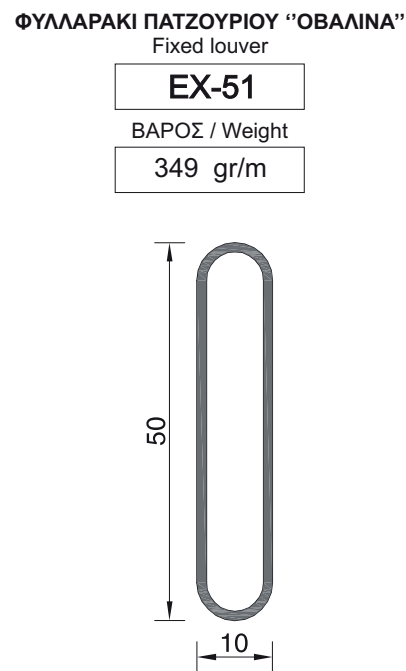
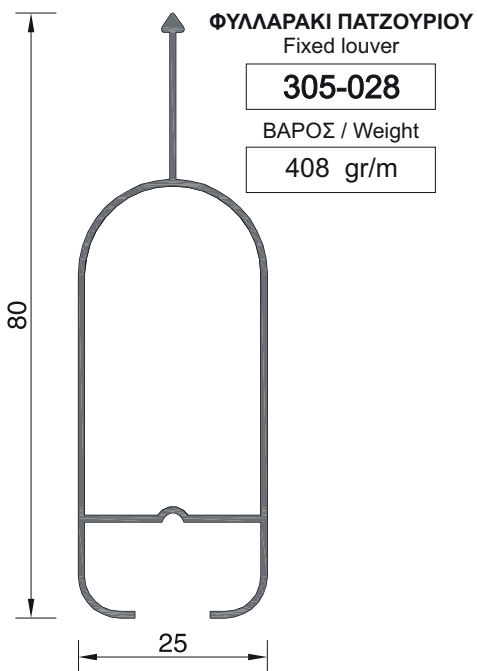
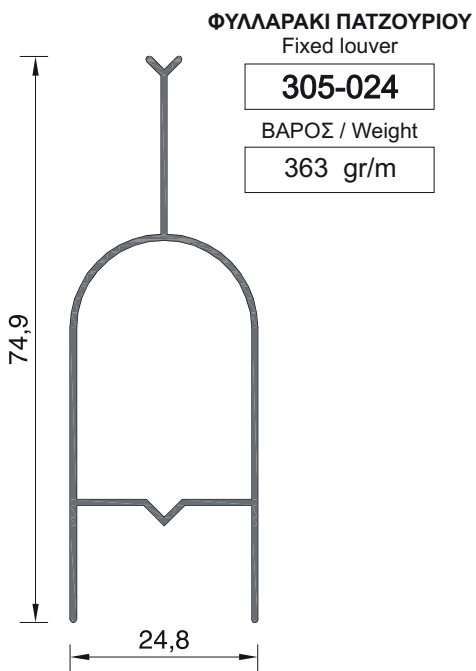
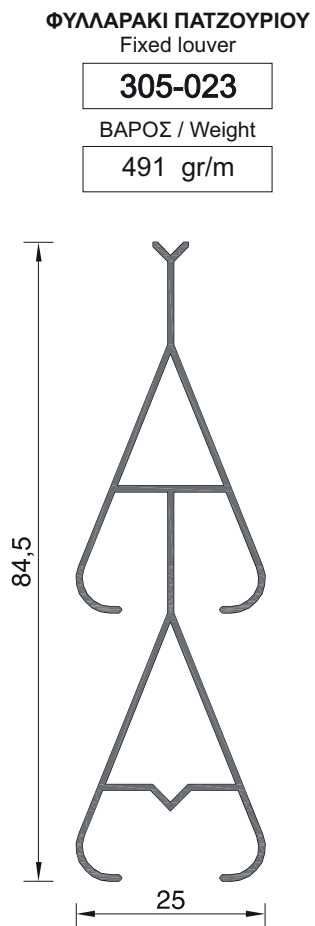
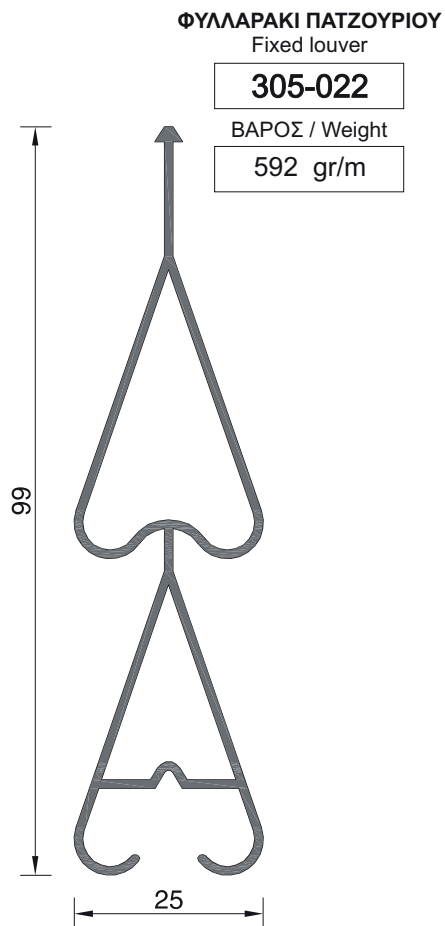
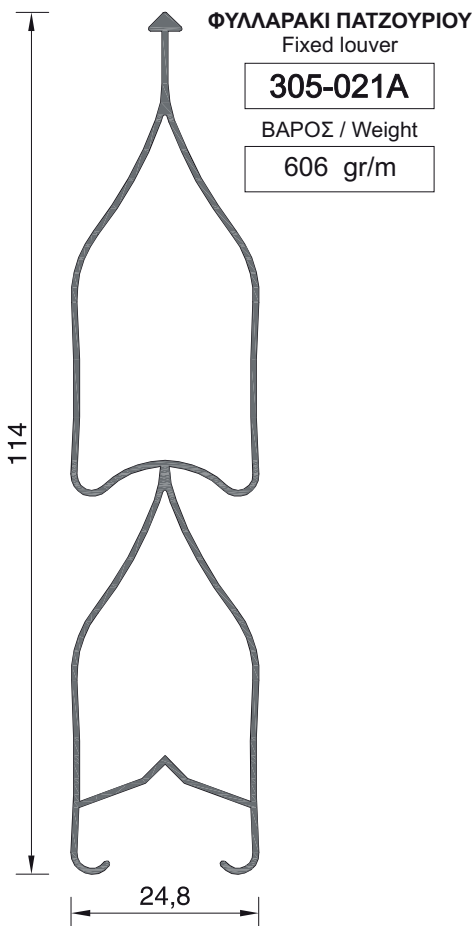
ΒΑΡΟΣ / Weight

377 gr/m

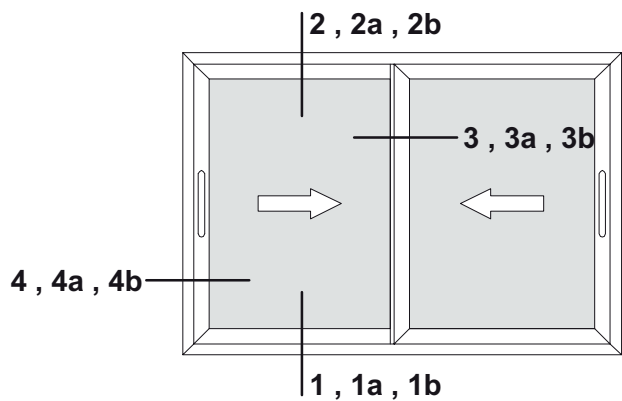
**ΣΥΝΕΡΓΑΖΕΤΑΙ ΜΟΝΟ ΜΕ ΤΟ ΦΥΛΛΟ 225-47.  
Assembled only with sash profile 225-47.**



Κλίμακα / scale = 1 : 1

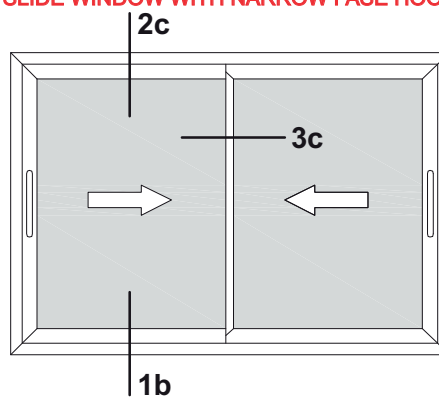


Κλίμακα / scale = 1 : 1

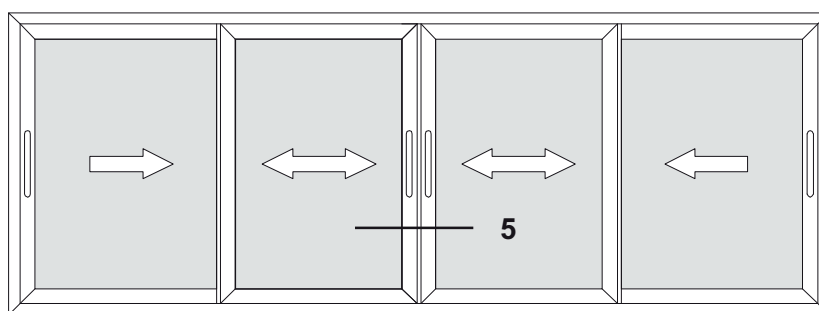


Σελίδες / Pages 23 - 25, 27 - 29, 31 - 33

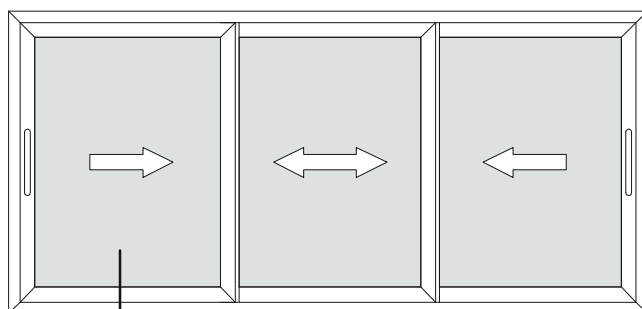
ΣΥΡΟΜΕΝΟ ΜΕ ΣΤΕΝΟ ΑΓΚΙΣΤΡΟ  
SLIDE WINDOW WITH NARROW FASE HOOK



Σελίδες / Pages 26 , 30 , 34

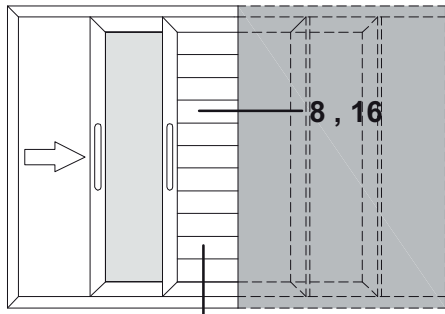


Σελίδες / Pages 34

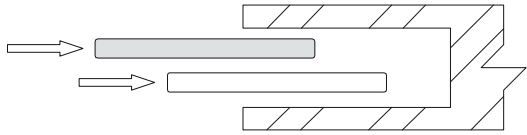


Σελίδες / Pages 35

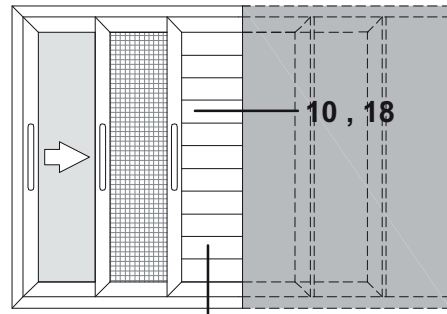




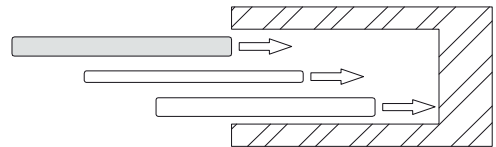
7, 15



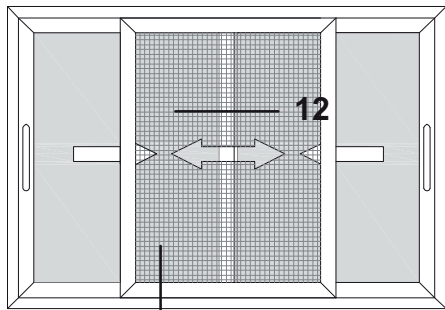
Σελίδες / Pages 36 - 37, 44 , 45



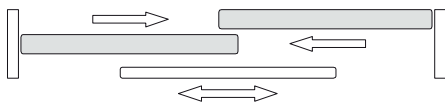
9, 17



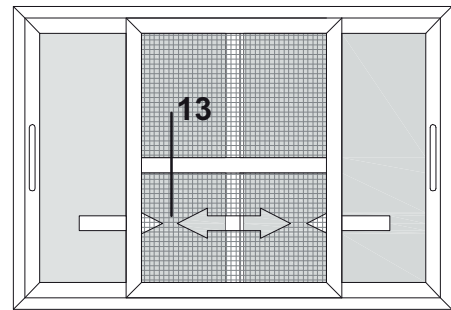
Σελίδες / Pages 38 - 39, 46 - 47



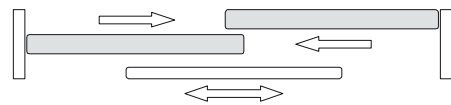
11



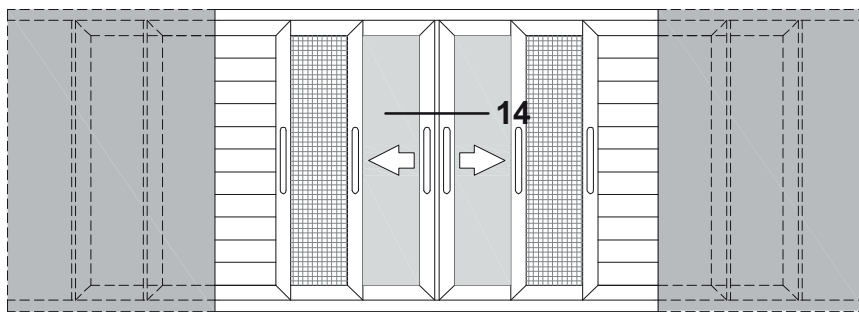
Σελίδες / Pages 40 , 41



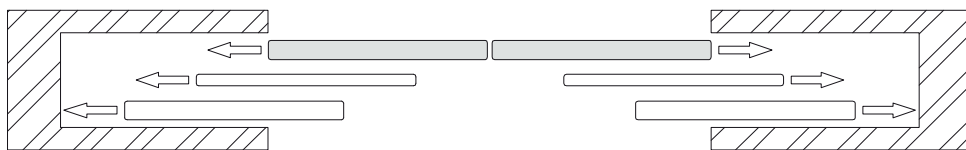
13



Σελίδα / Page 42



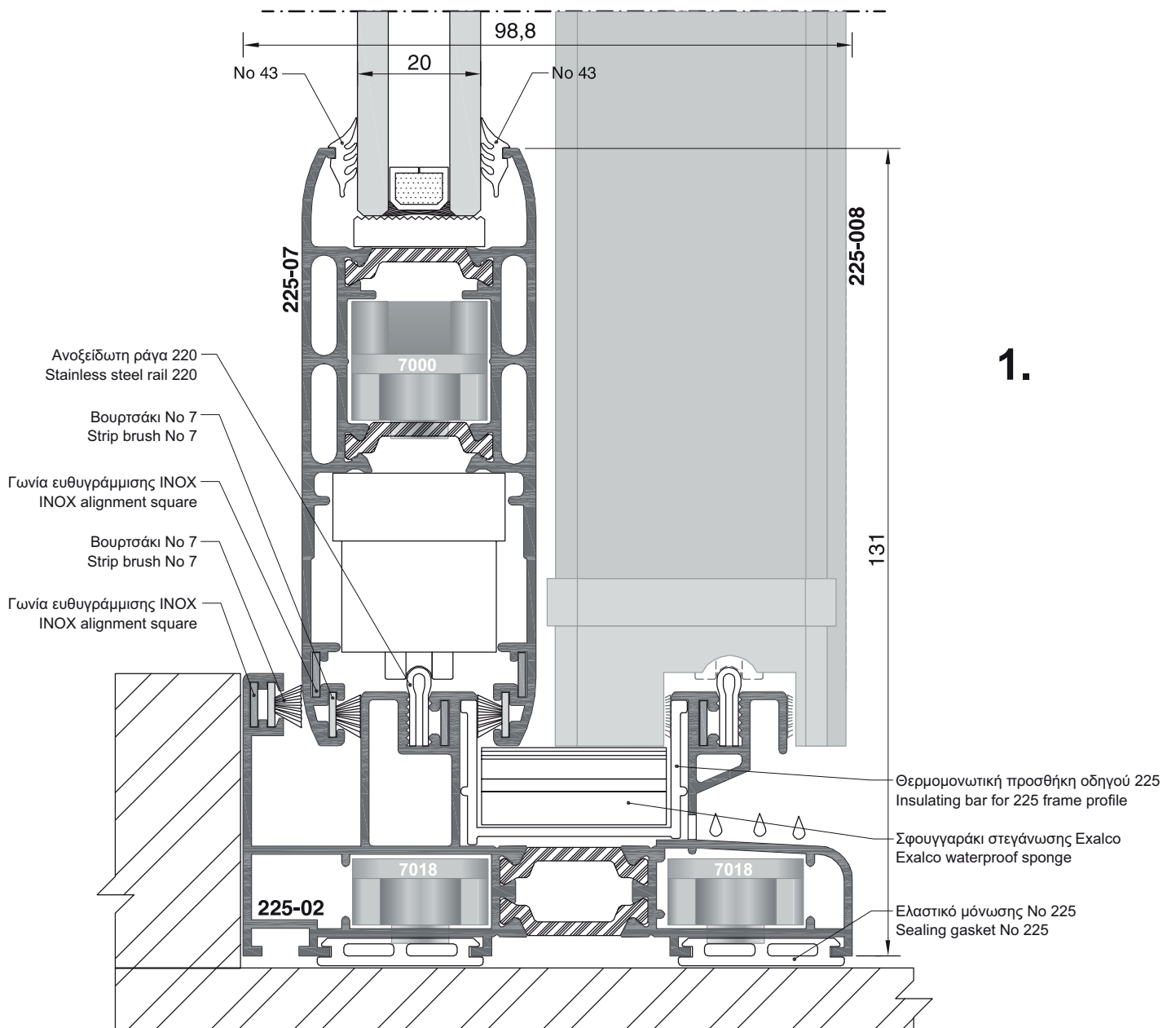
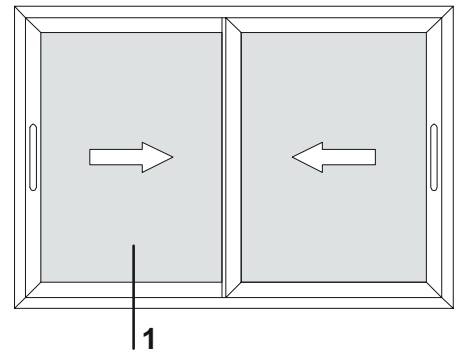
14



Σελίδα / Page 43

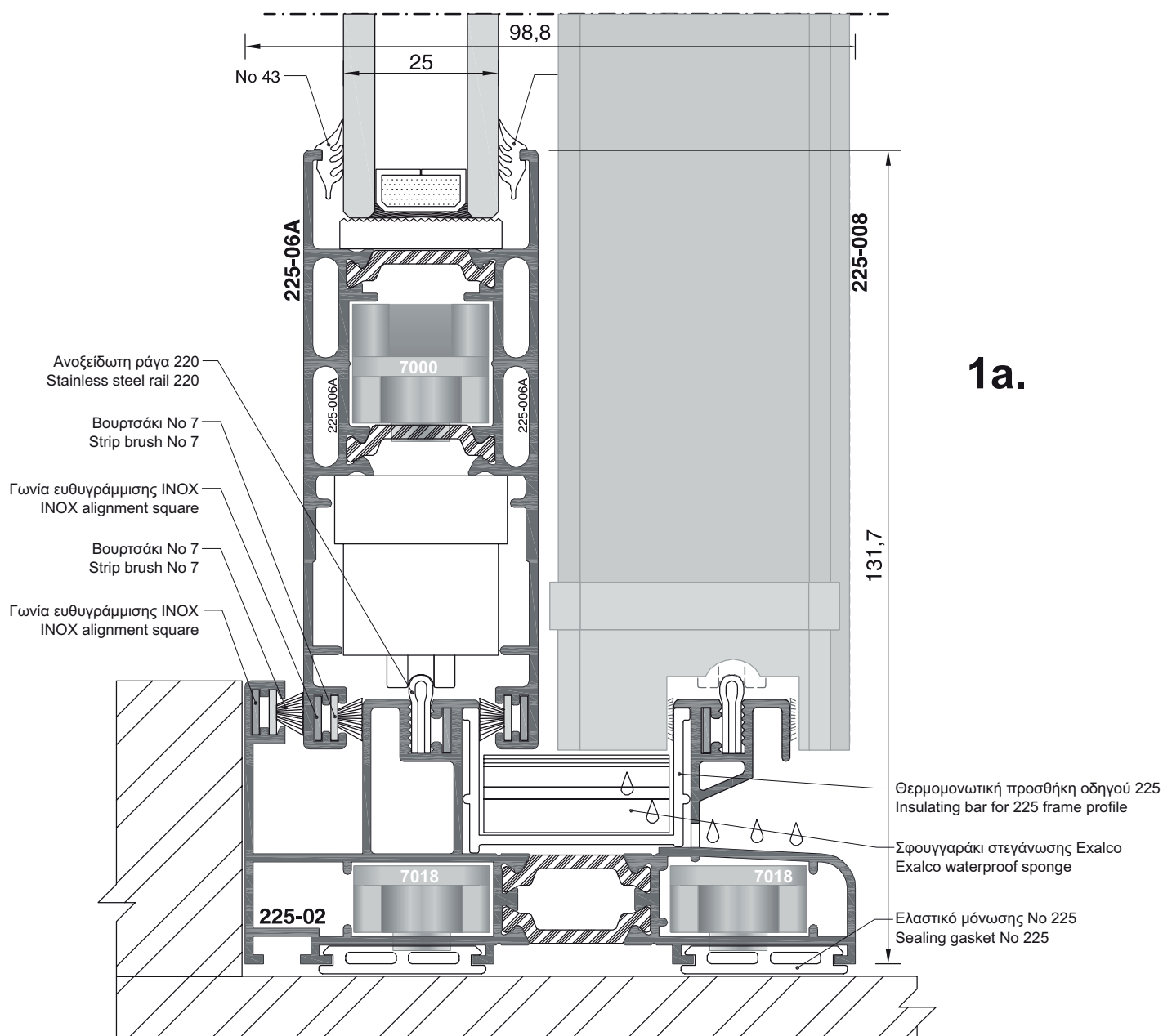
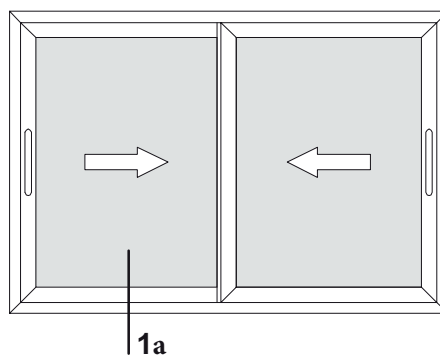


**ΠΑΡΑΘΥΡΟ ΔΙΦΥΛΛΟ ΕΠΑΛΛΗΛΟ**  
**DOUBLE-SASH WINDOW ON DOUBLE RAIL**



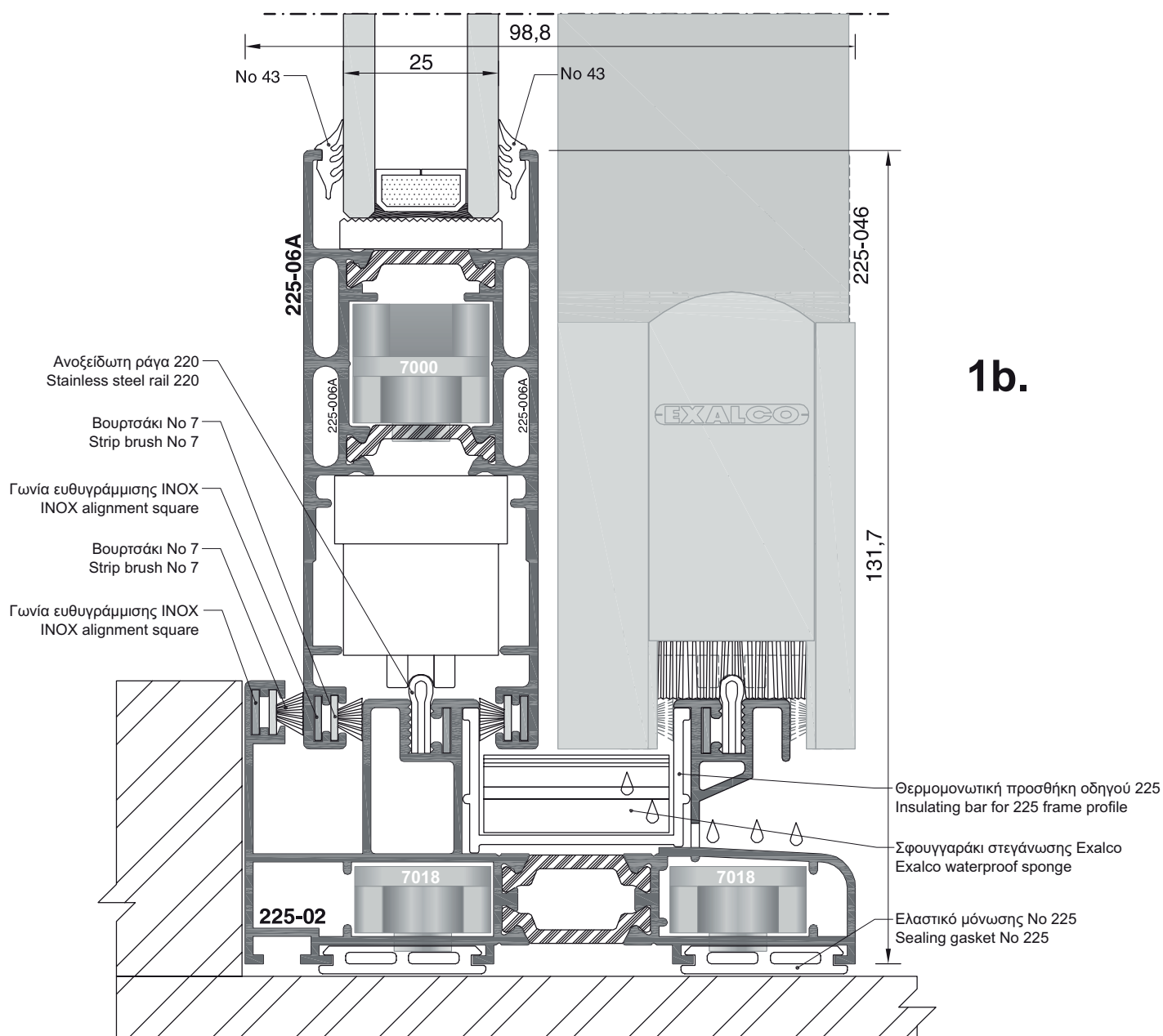
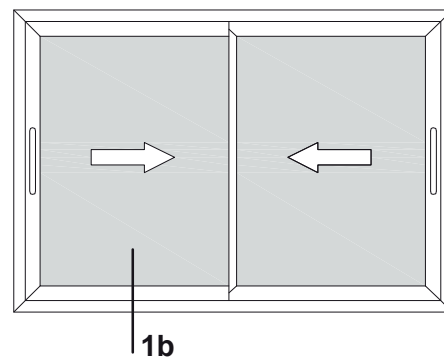
Κλίμακα / scale = 1 : 1

**ΠΑΡΑΘΥΡΟ ΔΙΦΥΛΛΟ ΕΠΑΛΛΗΛΟ  
DOUBLE-SASH WINDOW ON DOUBLE RAIL**



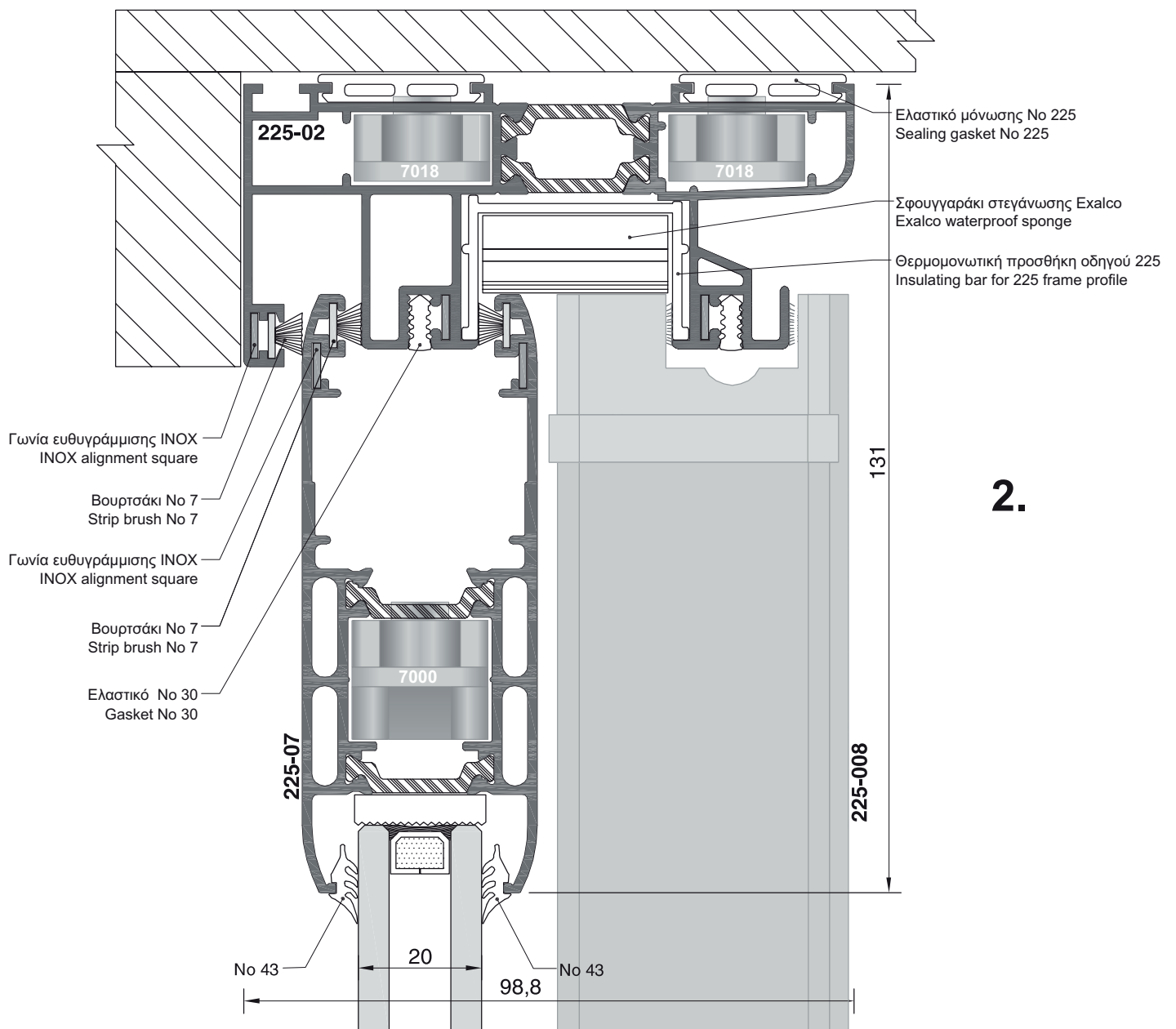
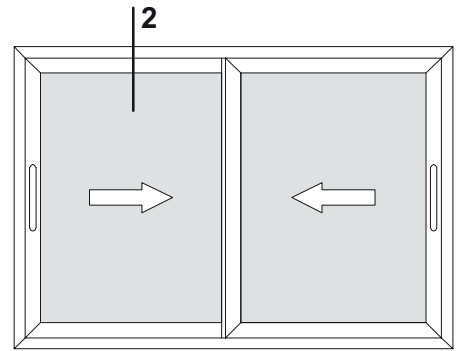
Κλίμακα / scale = 1 : 1

**ΣΥΝΟΜΕΝΟ ΜΕ ΣΤΕΝΟ ΑΓΚΙΣΤΡΟ**  
**SLIDE WINDOW WITH NARROW FASE HOOK**



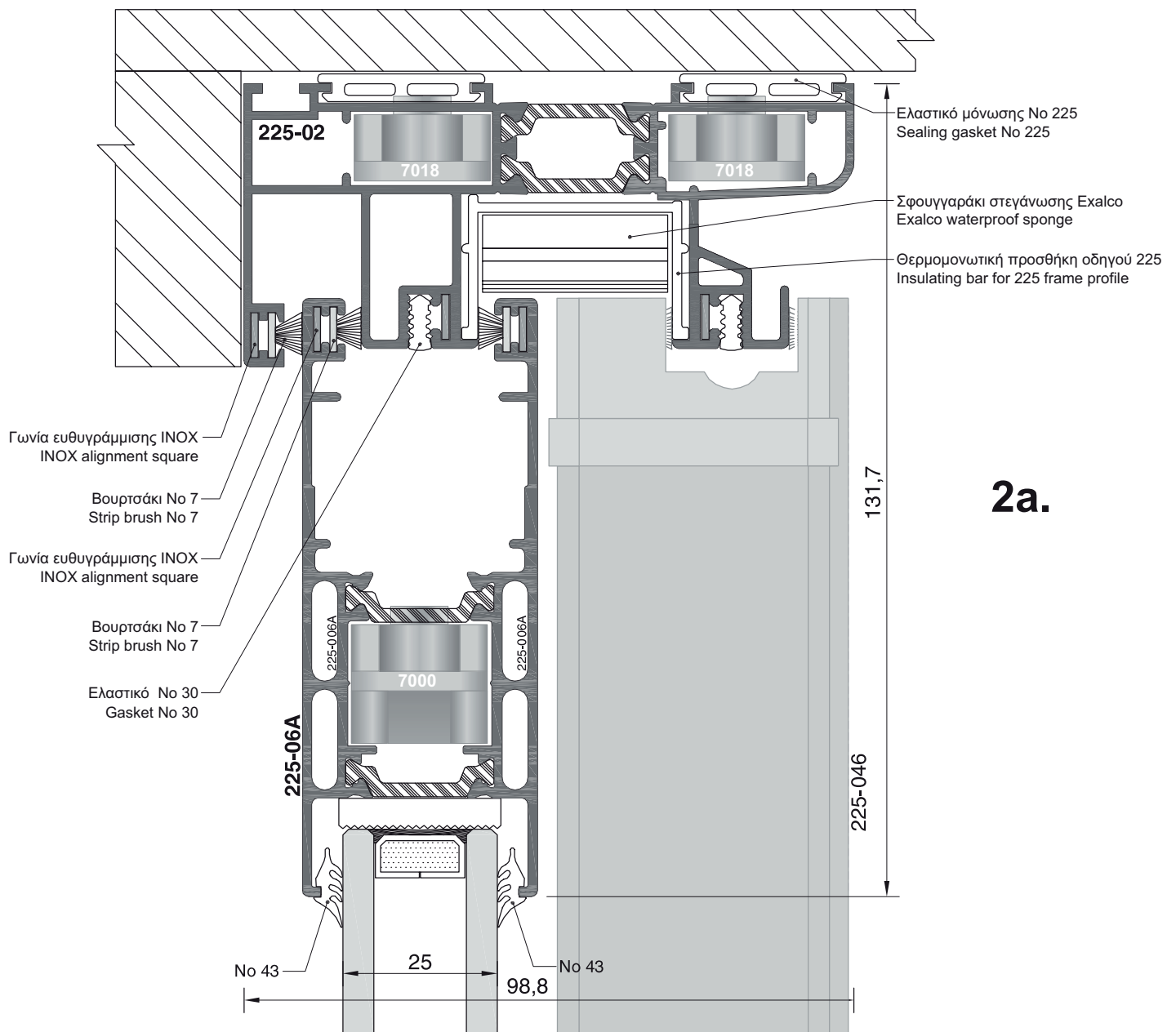
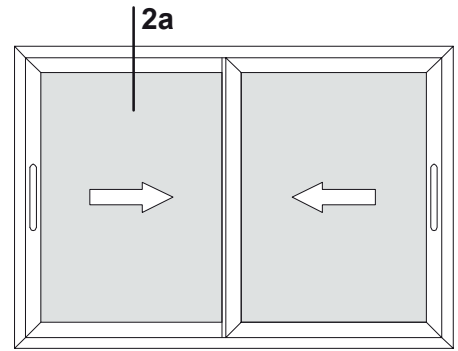
Κλίμακα / scale = 1 : 1

**ΠΑΡΑΘΥΡΟ ΔΙΦΥΛΛΟ ΕΠΑΛΛΗΛΟ  
DOUBLE-SASH WINDOW ON DOUBLE RAIL**



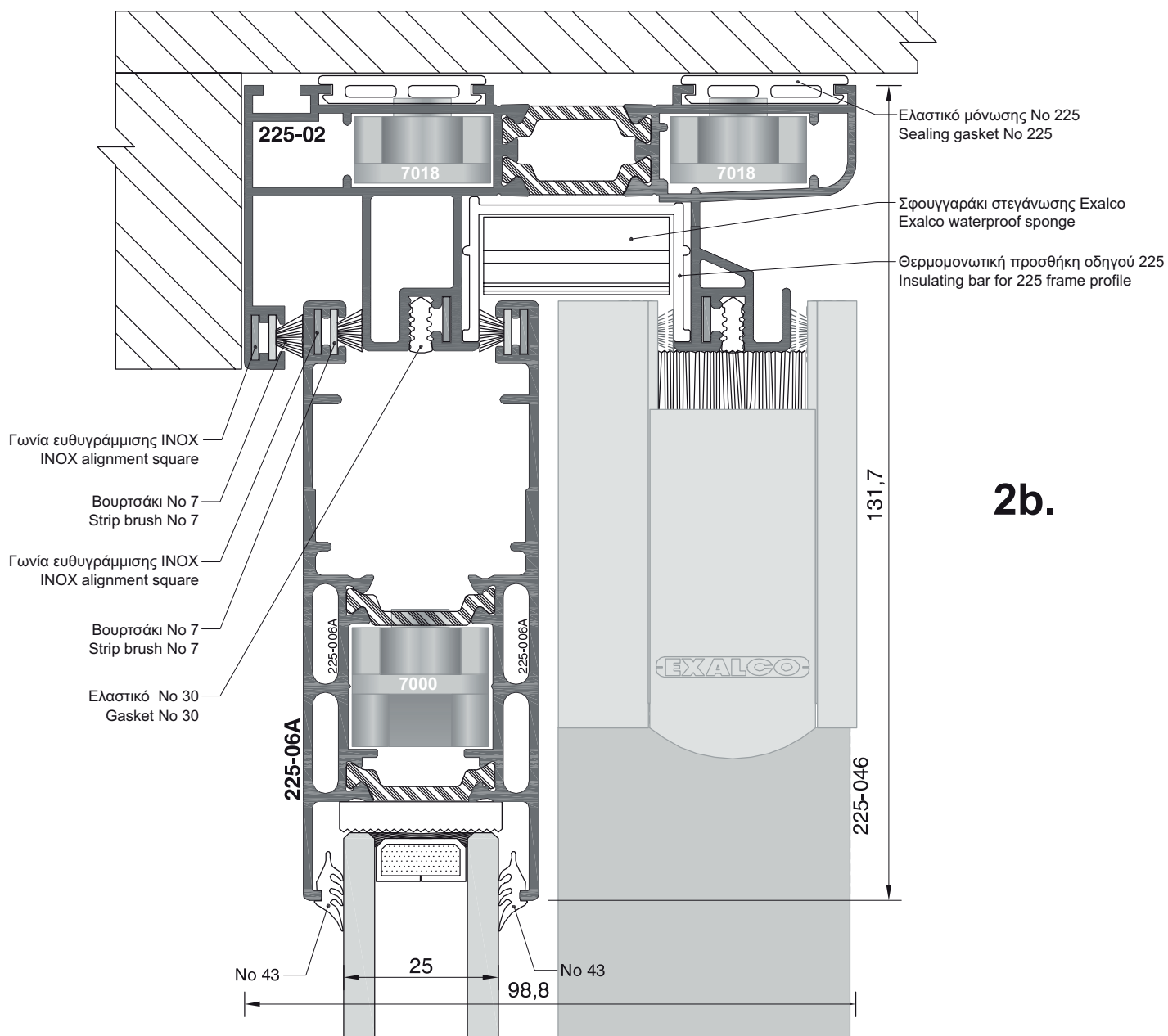
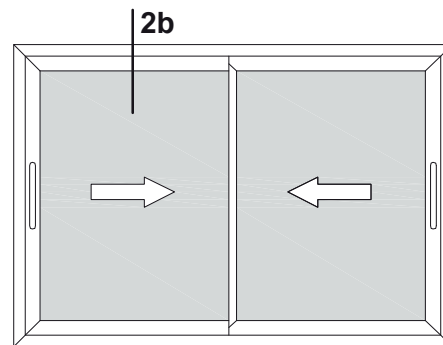
Κλίμακα / scale = 1 : 1

**ΠΑΡΑΘΥΡΟ ΔΙΦΥΛΛΟ ΕΠΑΛΛΗΛΟ  
DOUBLE-SASH WINDOW ON DOUBLE RAIL**



Κλίμακα / scale = 1 : 1

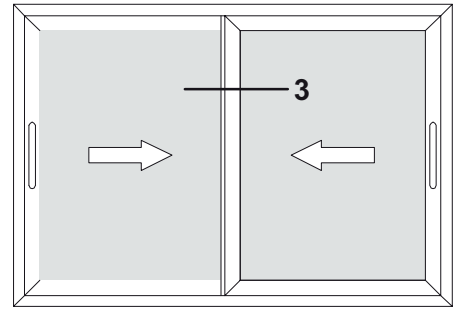
**ΣΥΡΟΜΕΝΟ ΜΕ ΣΤΕΝΟ ΑΓΚΙΣΤΡΟ  
SLIDE WINDOW WITH NARROW FASE HOOK**



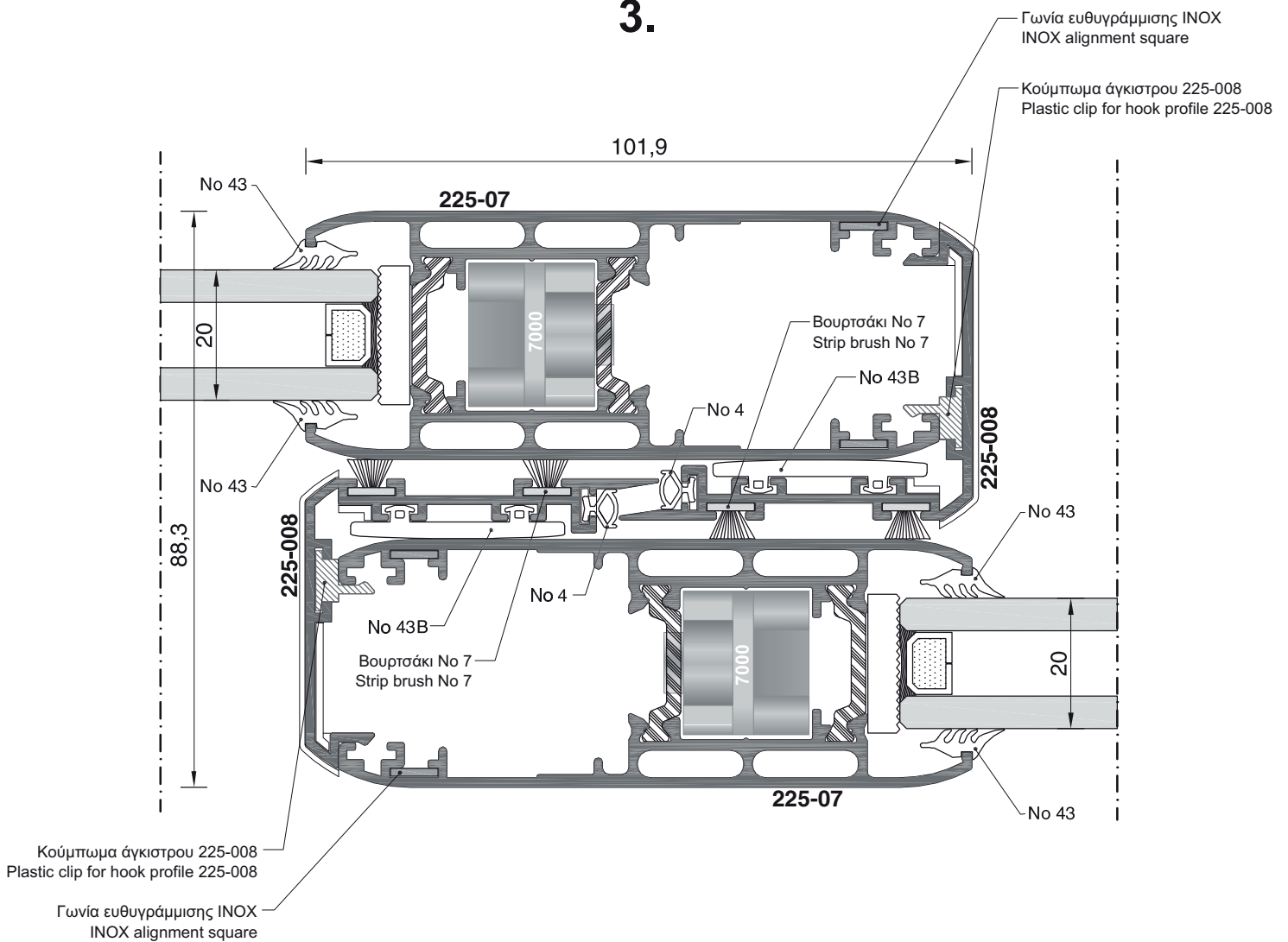
Κλίμακα / scale = 1 : 1



**ΠΑΡΑΘΥΡΟ ΔΙΦΥΛΛΟ ΕΠΑΛΛΗΛΟ**  
**DOUBLE-SASH WINDOW ON DOUBLE RAIL**

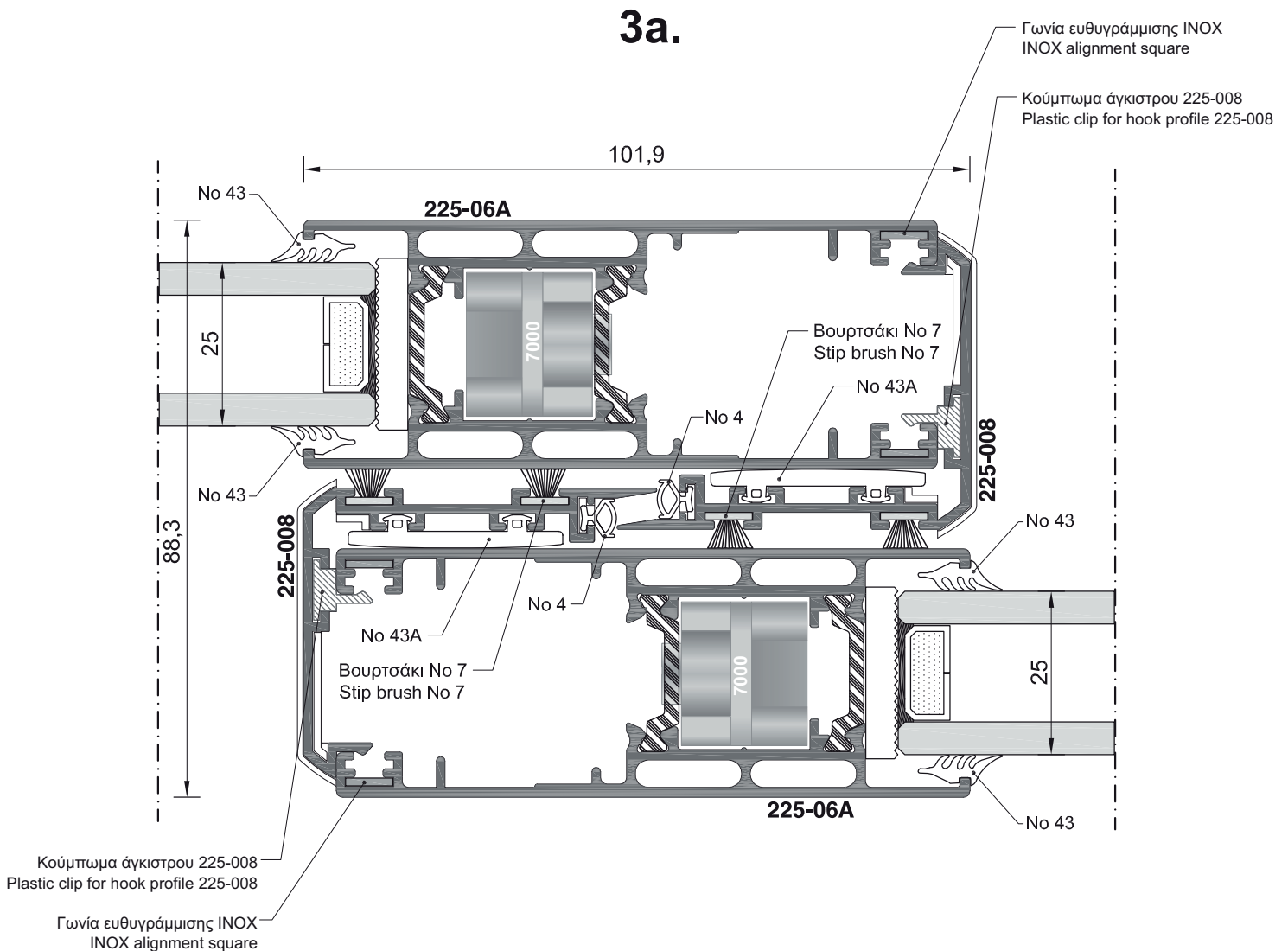
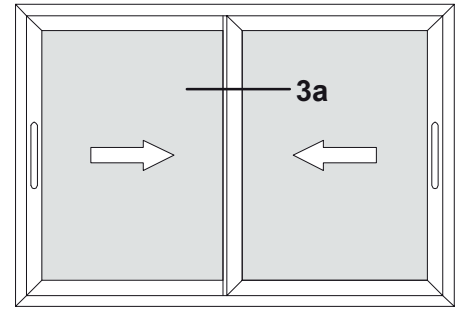


**3.**



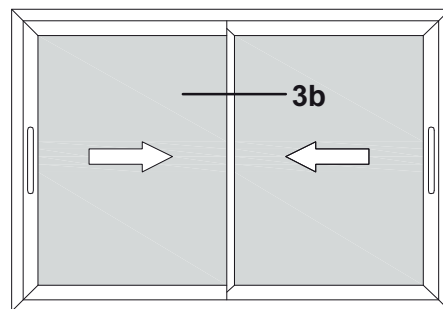
Κλίμακα / scale = 1 : 1

**ΠΑΡΑΘΥΡΟ ΔΙΦΥΛΛΟ ΕΠΑΛΛΗΛΟ**  
**DOUBLE-SASH WINDOW ON DOUBLE RAIL**

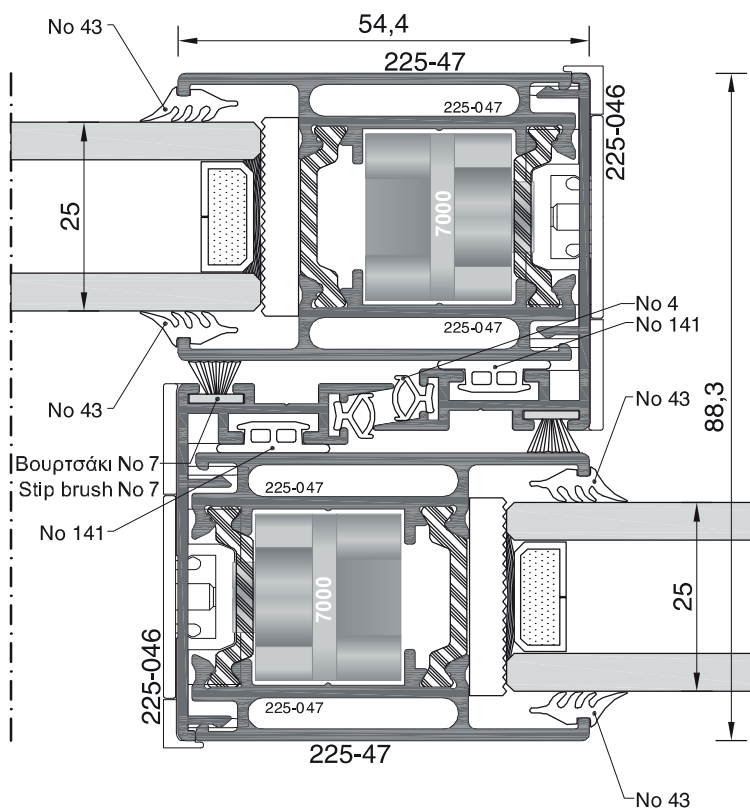


Κλίμακα / scale = 1 : 1

**ΣΥΓΧΡΟΝΟ ΜΕ ΣΤΕΝΟ ΑΓΚΙΣΤΡΟ  
SLIDE WINDOW WITH NARROW FASE HOOK**

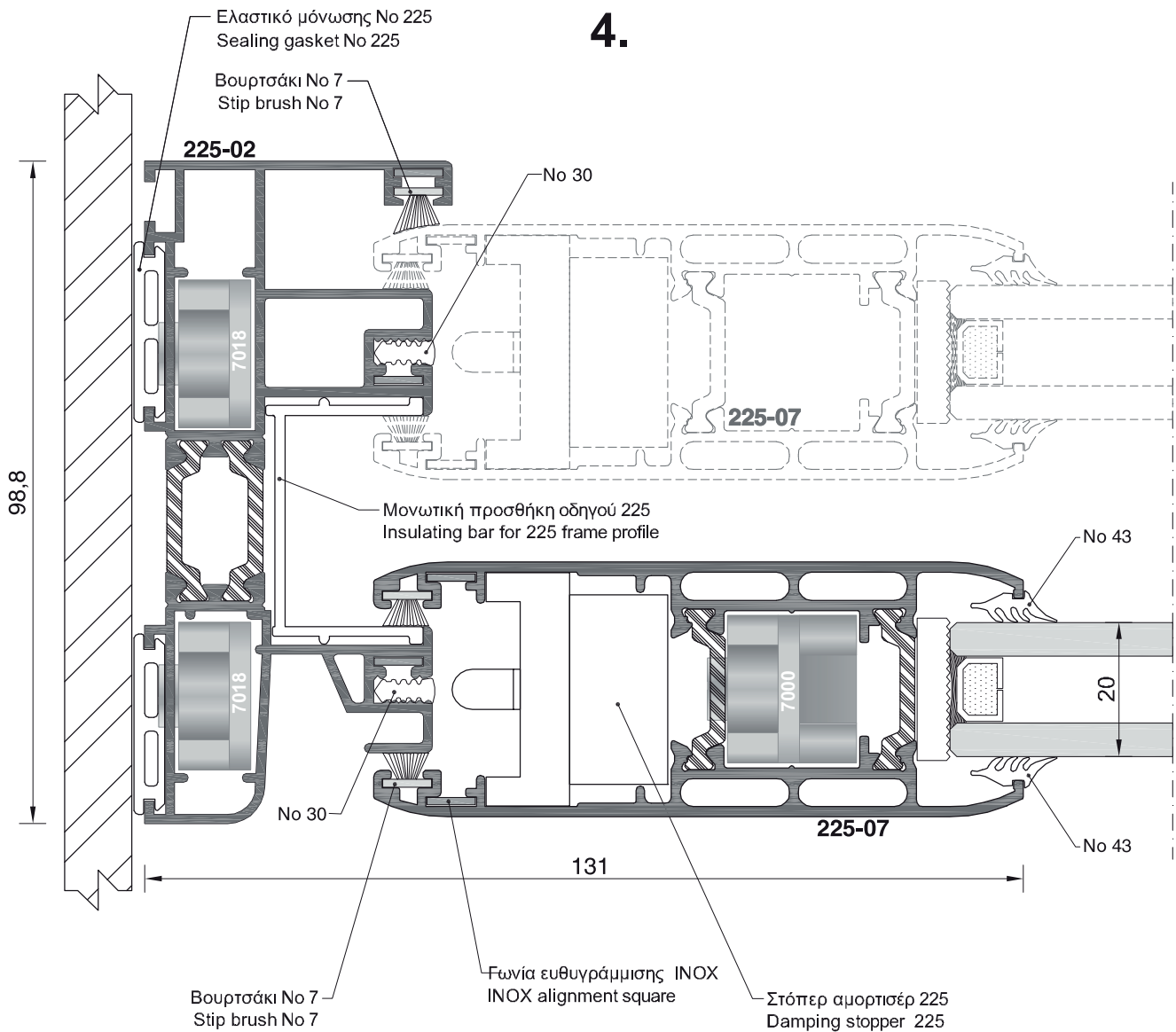
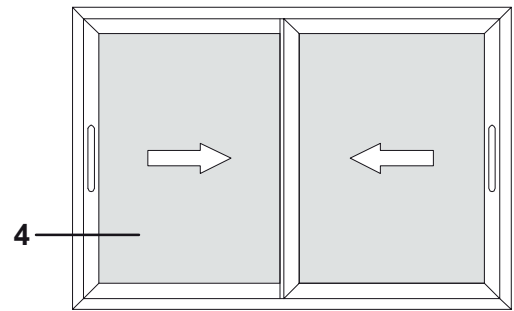


**3b.**



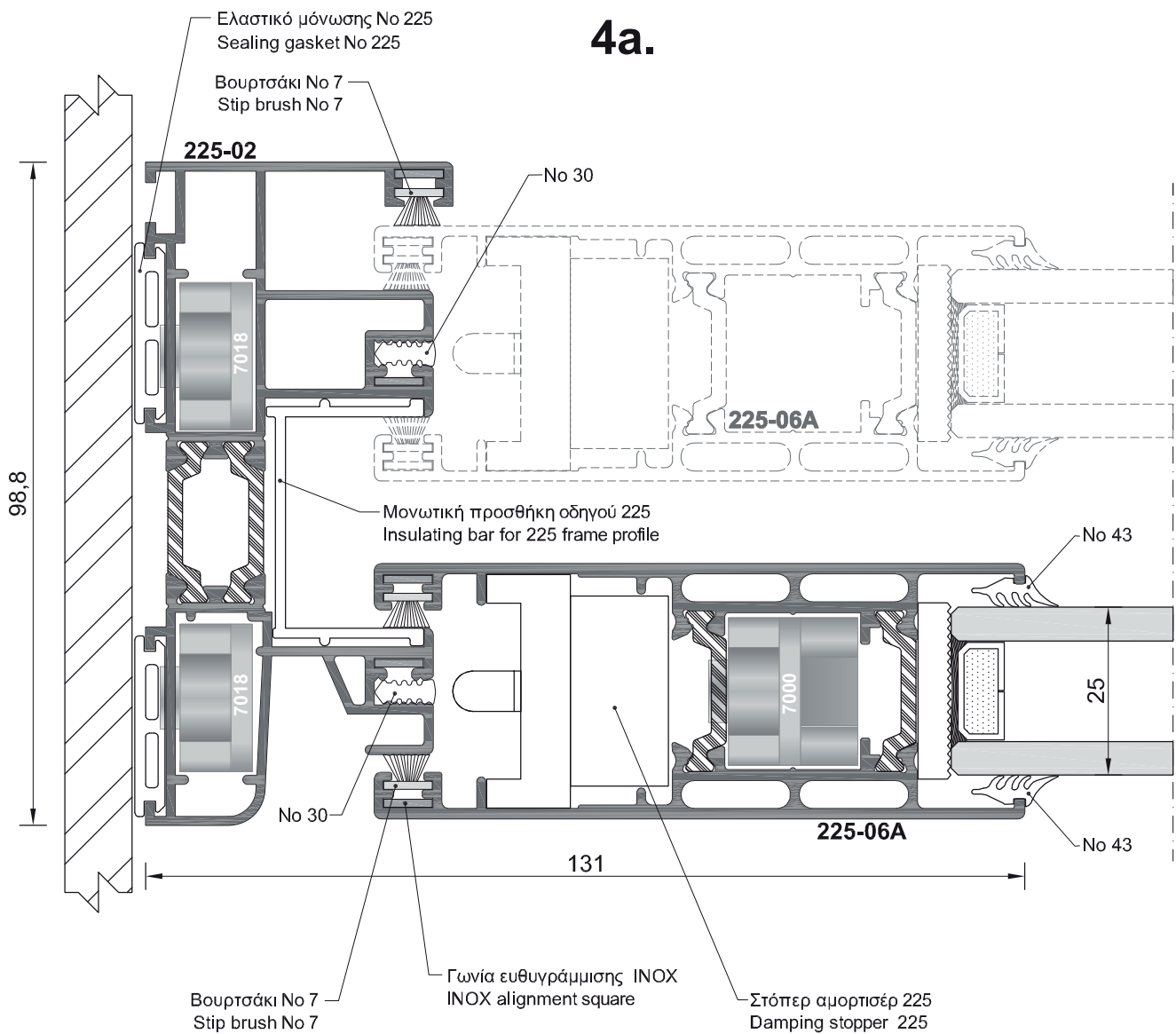
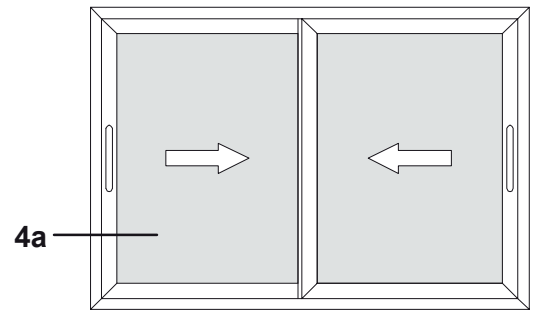
Κλίμακα / scale = 1 : 1

**ΠΑΡΑΘΥΡΟ ΔΙΦΥΛΛΟ ΕΠΑΛΛΗΛΟ**  
**DOUBLE-SASH WINDOW ON DOUBLE RAIL**



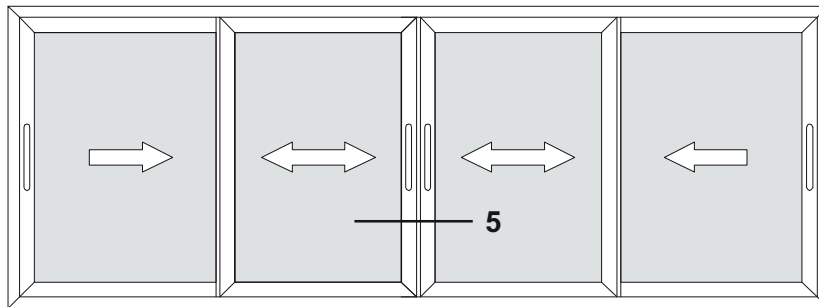
Κλίμακα / scale = 1 : 1

**ΠΑΡΑΘΥΡΟ ΔΙΦΥΛΛΟ ΕΠΑΛΛΗΛΟ**  
**DOUBLE-SASH WINDOW ON DOUBLE RAIL**

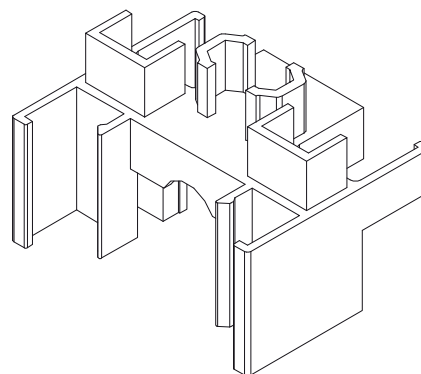
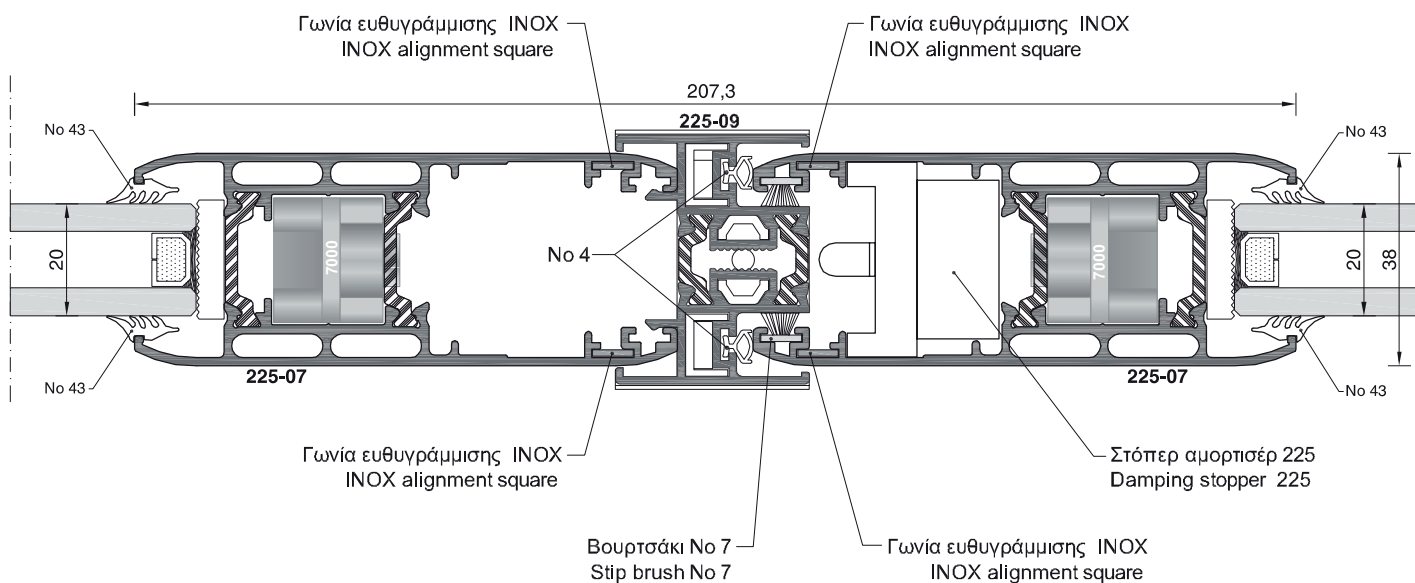


Κλίμακα / scale = 1 : 1

**ΠΑΡΑΘΥΡΟ ΤΕΤΡΑΦΥΛΛΟ ΕΠΑΛΛΗΛΟ  
FOUR-SASH WINDOW ON DOUBLE RAIL**



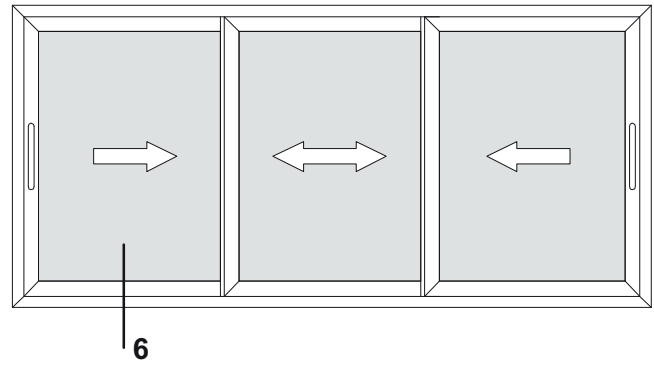
**5.**



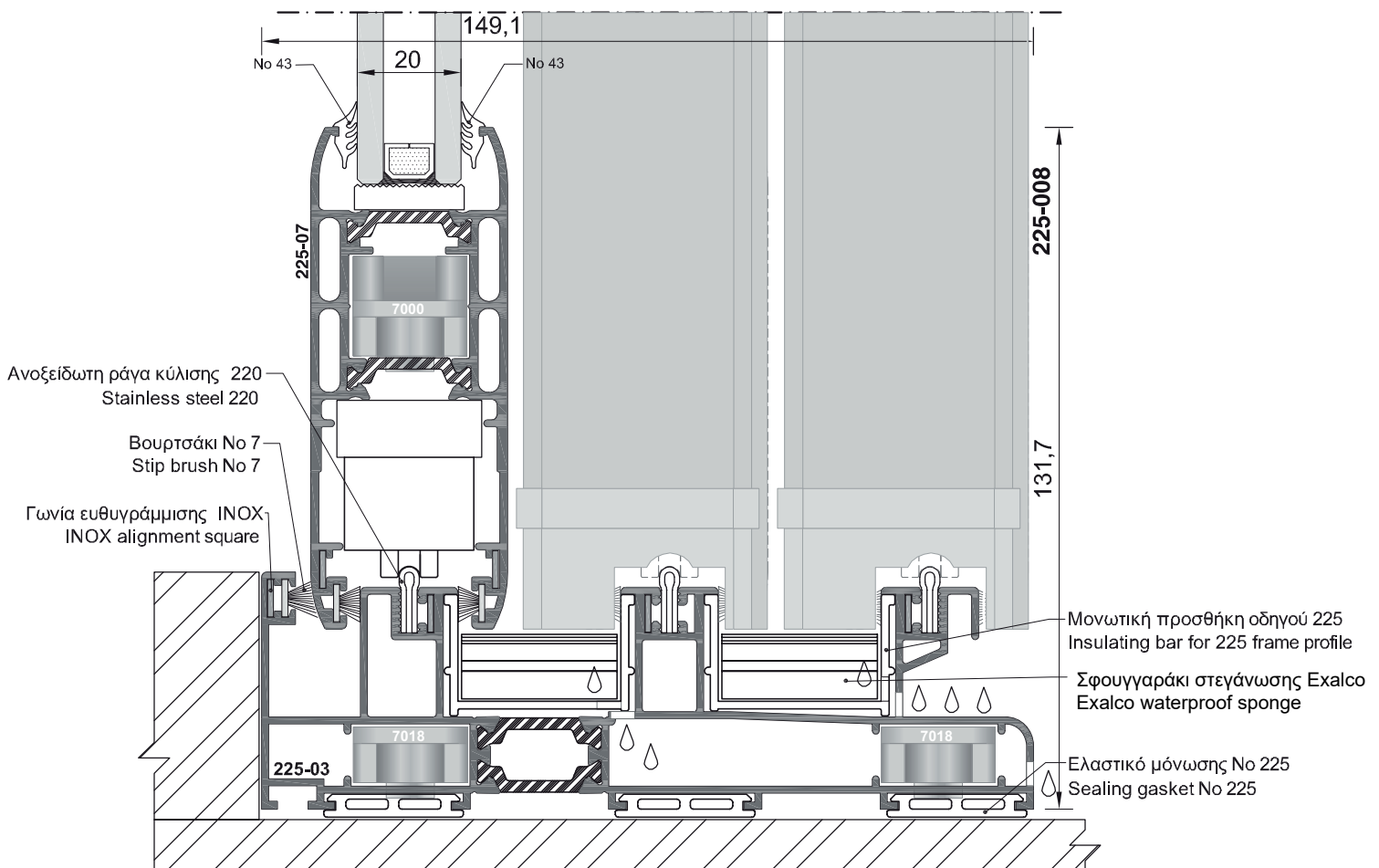
**Τάπα για μπινί φιλητού 225-09(ΚΩΔ.5858)  
Rabbit seal plug 225-09 (code: 5858)**

Κλίμακα / scale = free

**ΠΑΡΑΘΥΡΟ ΤΡΙΦΥΛΛΟ ΕΠΑΛΛΗΛΟ  
TRIPLE-SASH WINDOW ON TRIPLE RAIL**

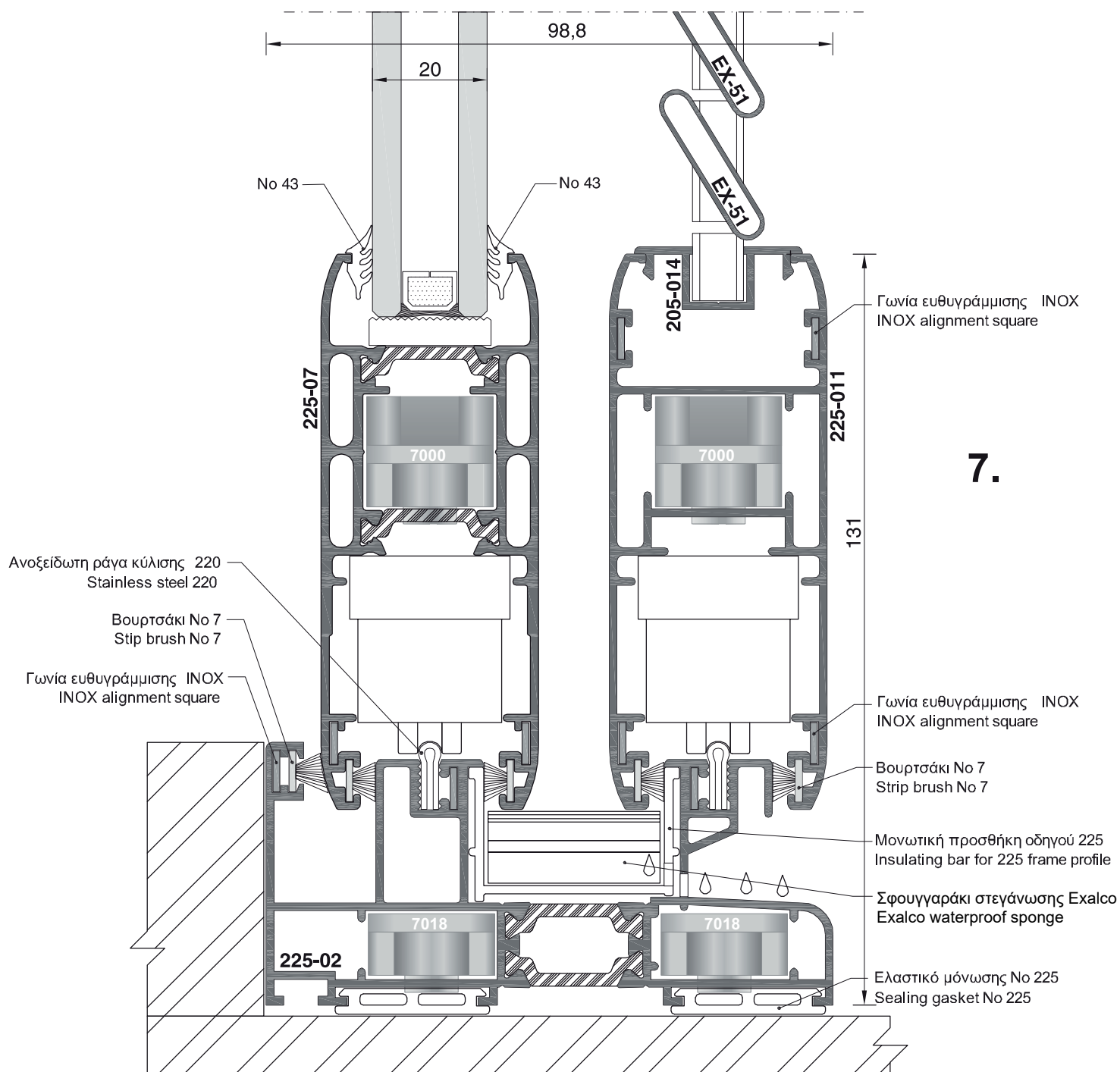
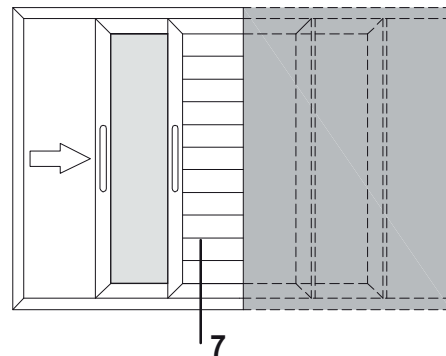


**6.**



Κλίμακα / scale = free

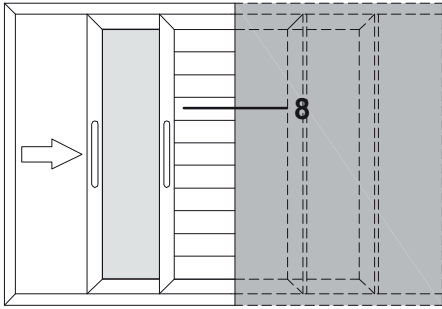
**ΠΑΡΑΘΥΡΟ ΧΩΝΕΥΤΟ ΜΕ ΠΑΝΤΖΟΥΡΙ  
BUILT-IN WINDOW WITH SHUTTER**



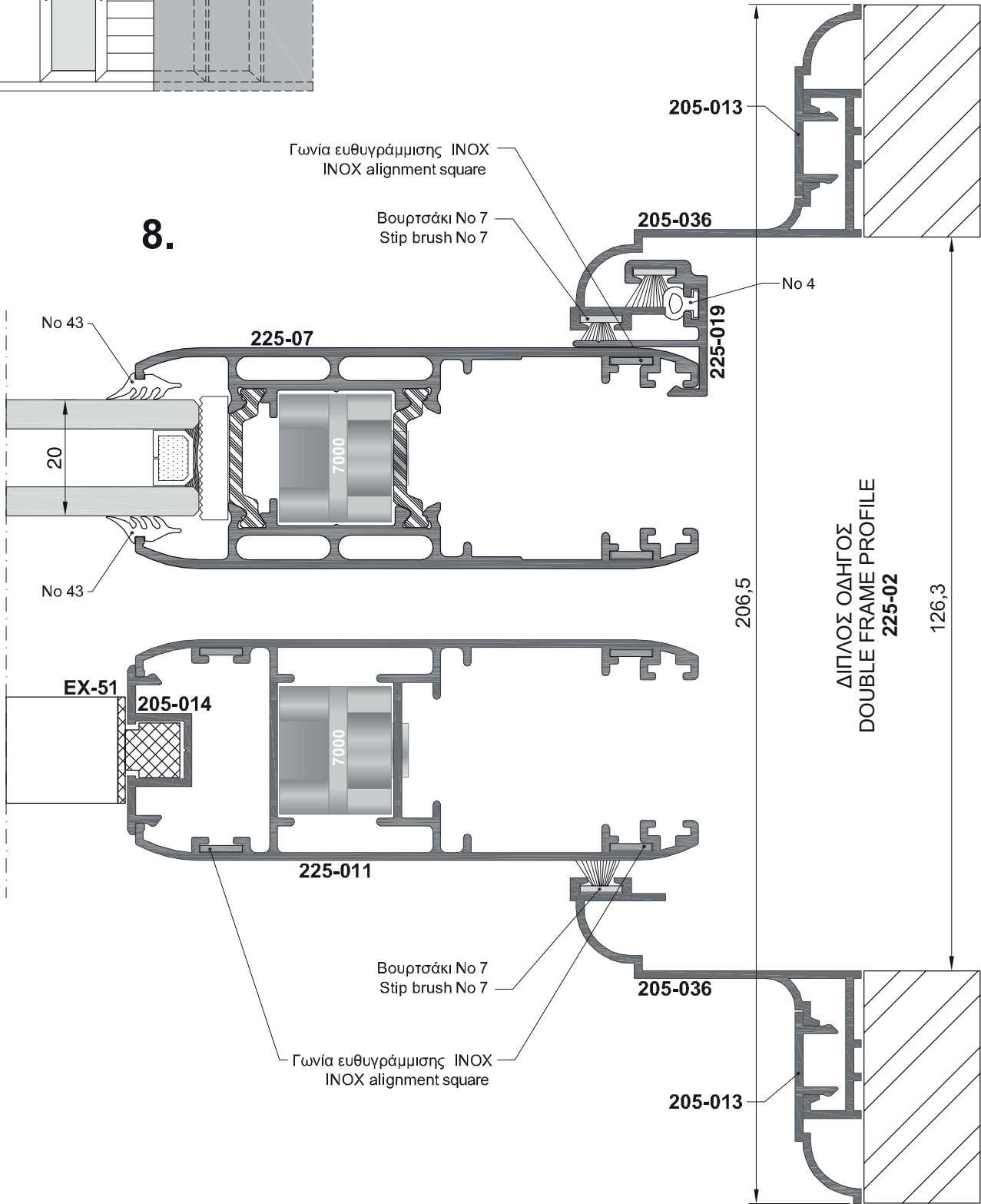
Κλίμακα / scale = 1 : 1



**ΠΑΡΑΘΥΡΟ ΧΩΝΕΥΤΟ ΜΕ ΠΑΝΤΖΟΥΡΙ  
BUILT-IN WINDOW WITH SHUTTER**

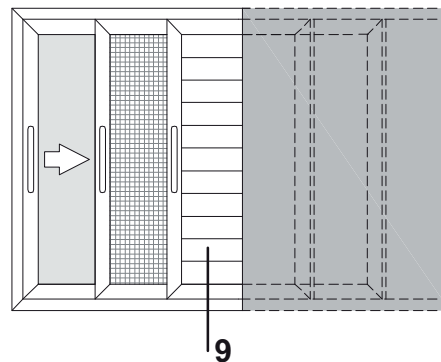


**8.**

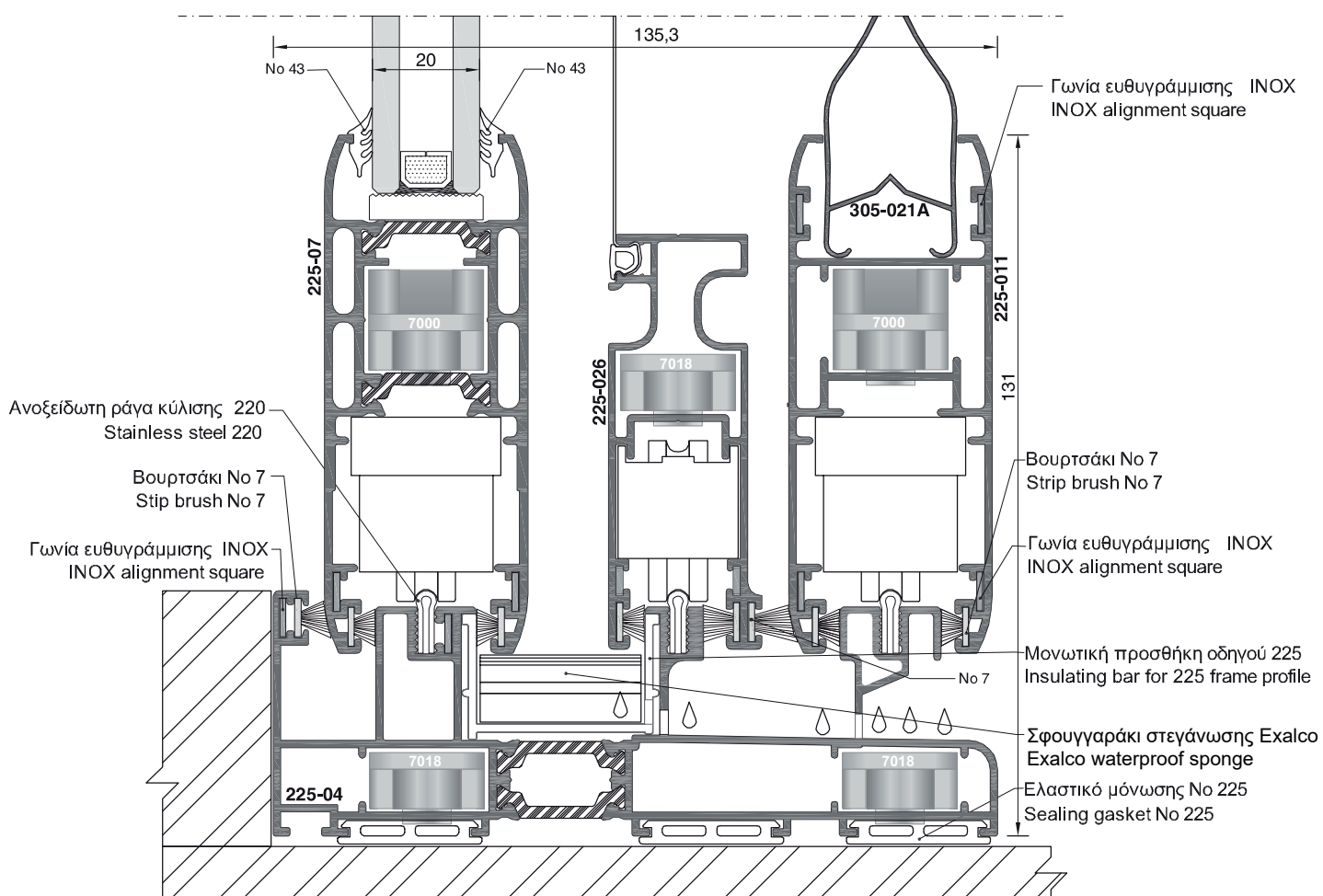


Κλίμακα / scale = 1 : 1

**ΠΑΡΑΘΥΡΟ ΧΩΝΕΥΤΟ ΜΕ ΣΙΤΑ ΚΑΙ ΠΑΝΤΖΟΥΡΙ**  
**BUILT-IN WINDOW WITH MOSQUITO-NET AND SHUTTER**

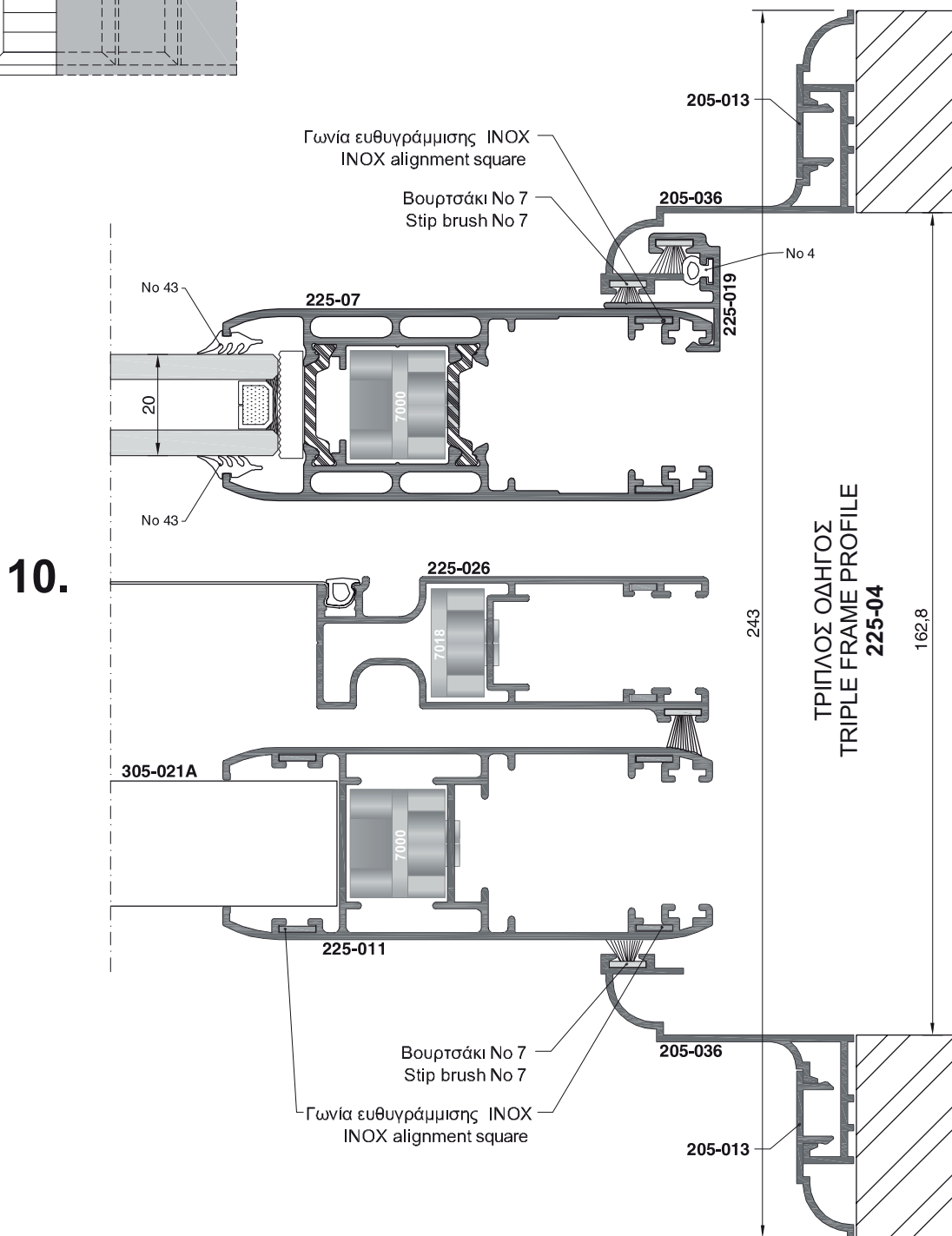
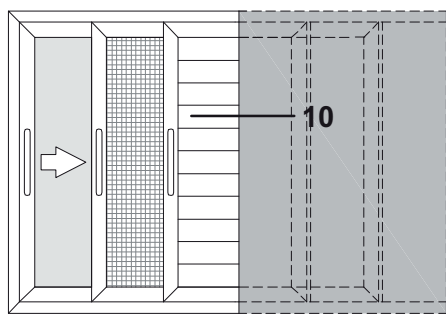


**9.**



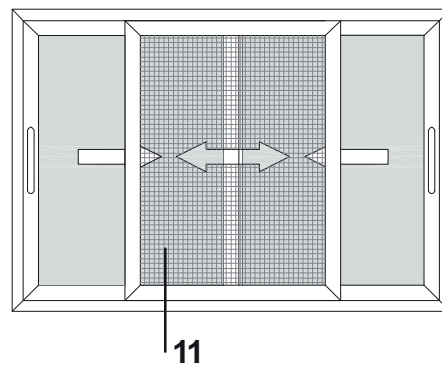
Κλίμακα / scale = free

**ΠΑΡΑΘΥΡΟ ΧΩΝΕΥΤΟ ΜΕ ΣΙΤΑ ΚΑΙ ΠΑΝΤΖΟΥΡΙ**  
**BUILT-IN WINDOW WITH MOSQUITO-NET AND SHUTTER**

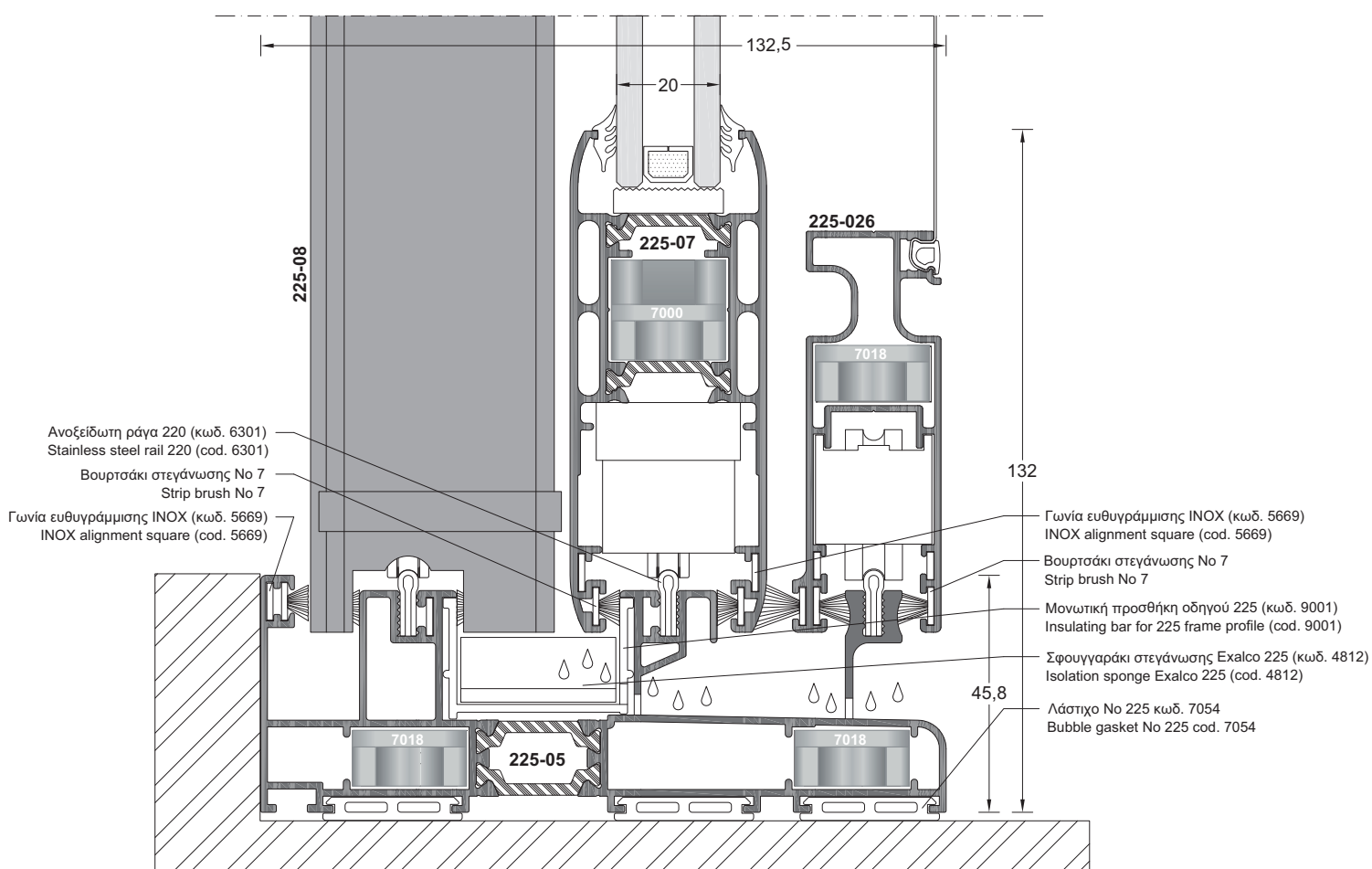


Κλίμακα / scale = free

**ΠΑΡΑΘΥΡΟ ΕΠΑΛΛΗΛΟ ΜΕ ΣΙΤΑ**  
**SLIDING WINDOW WITH MOSQUITO-NET**



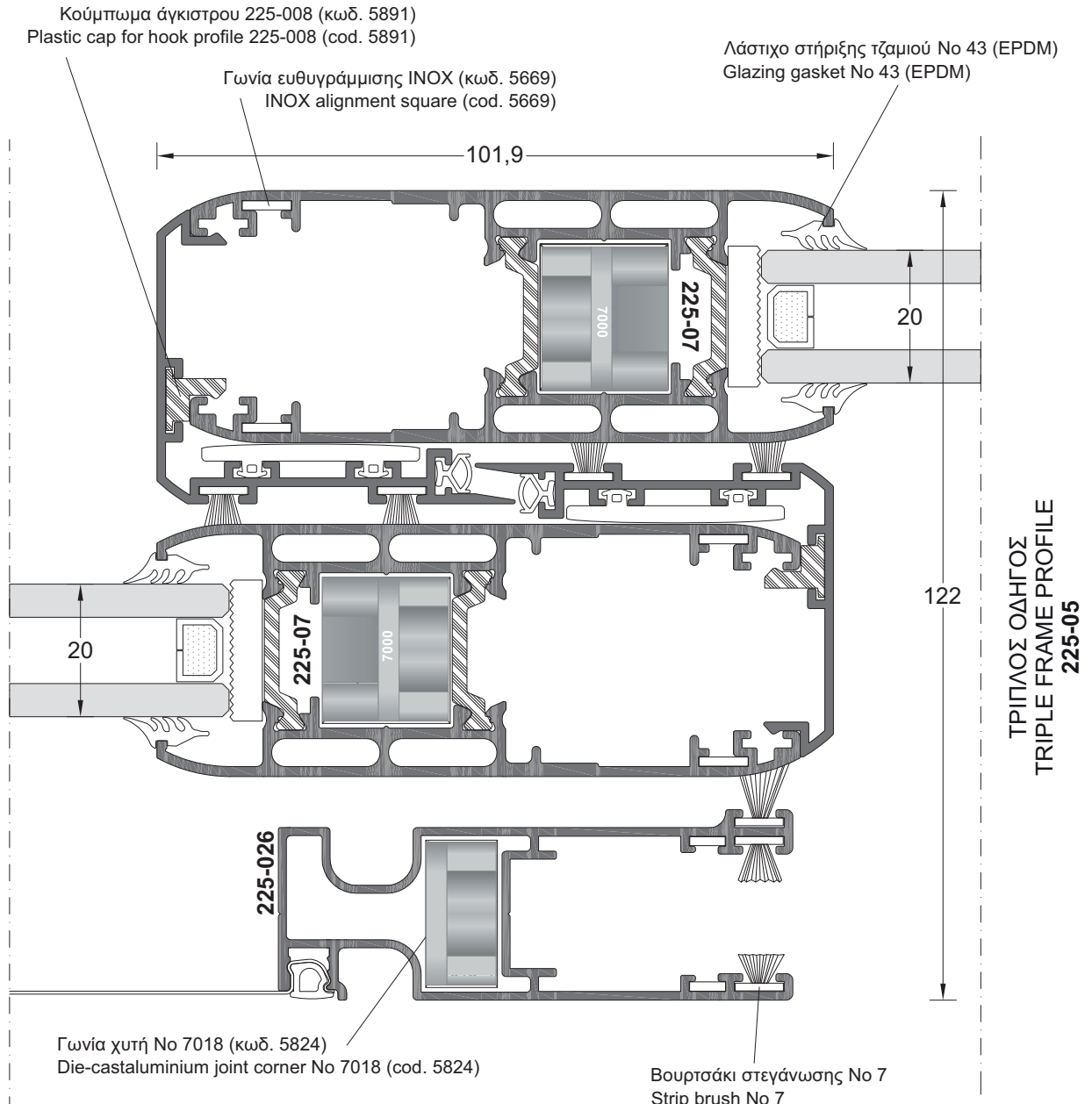
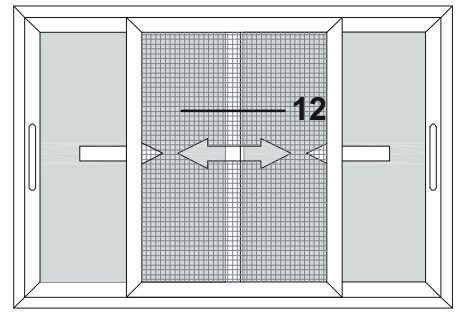
**11.**



Κλίμακα / scale = free

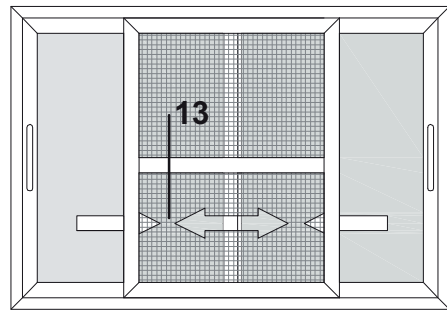
**ΠΑΡΑΘΥΡΟ ΕΠΑΛΛΗΛΟ ΜΕ ΣΙΤΑ**  
**SLIDING WINDOW WITH MOSQUITO-NET**

**12.**

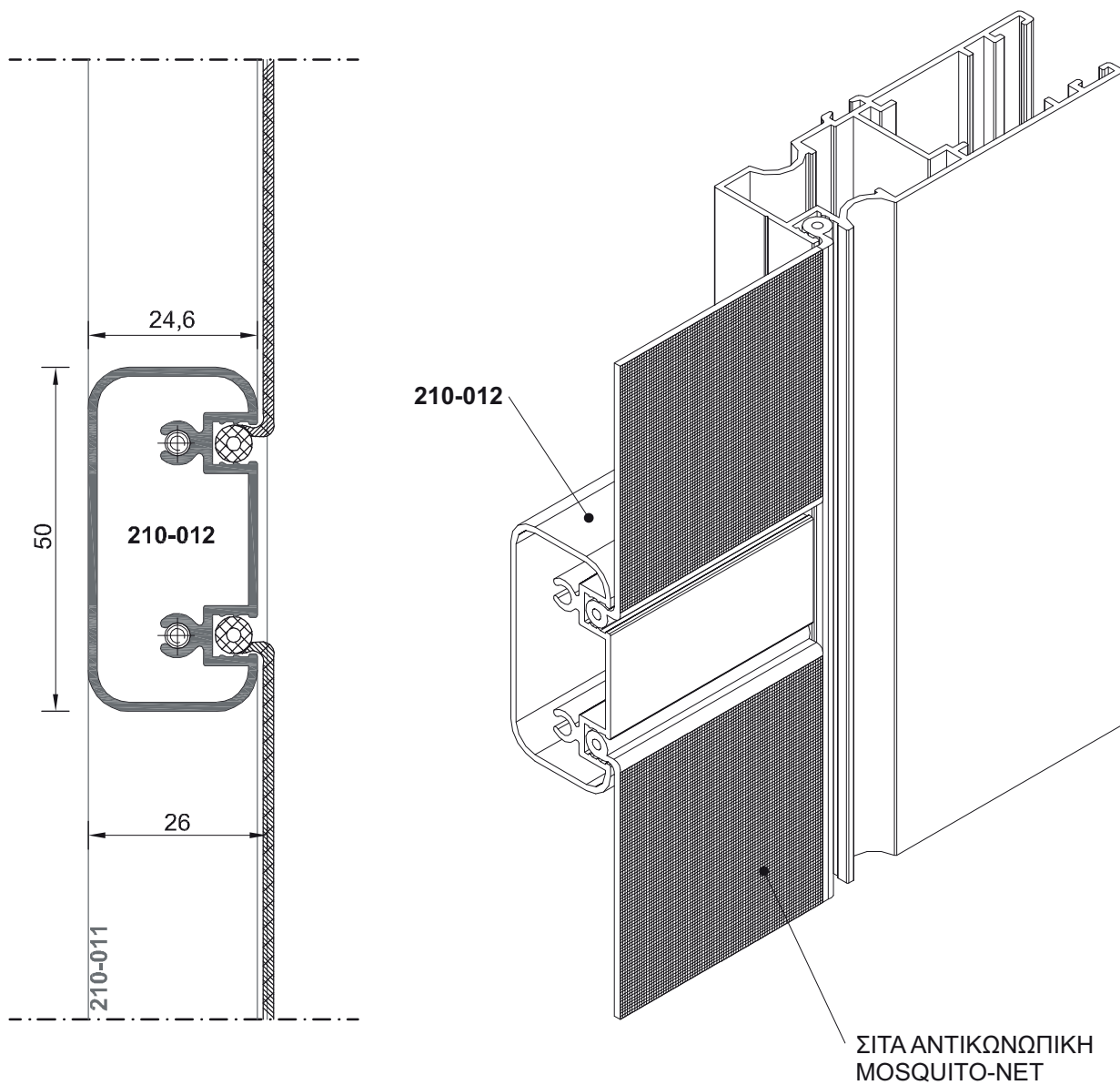


Κλίμακα / scale = free

ΠΑΡΑΘΥΡΟ ΕΠΑΛΛΗΛΟ ΜΕ ΣΙΤΑ  
SLIDING WINDOW WITH MOSQUITO-NET



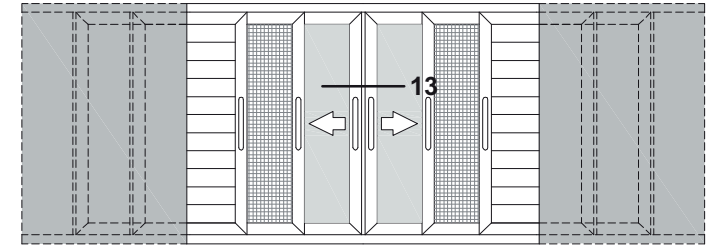
13.



κλίμακα / scale = 1 : 1

**ΠΑΡΑΘΥΡΟ ΧΩΝΕΥΤΟ ΜΕ ΣΙΤΑ ΚΑΙ ΠΑΝΤΖΟΥΡΙ**  
**BUILT-IN WINDOW WITH MOSQUITO-NET AND SHUTTER**

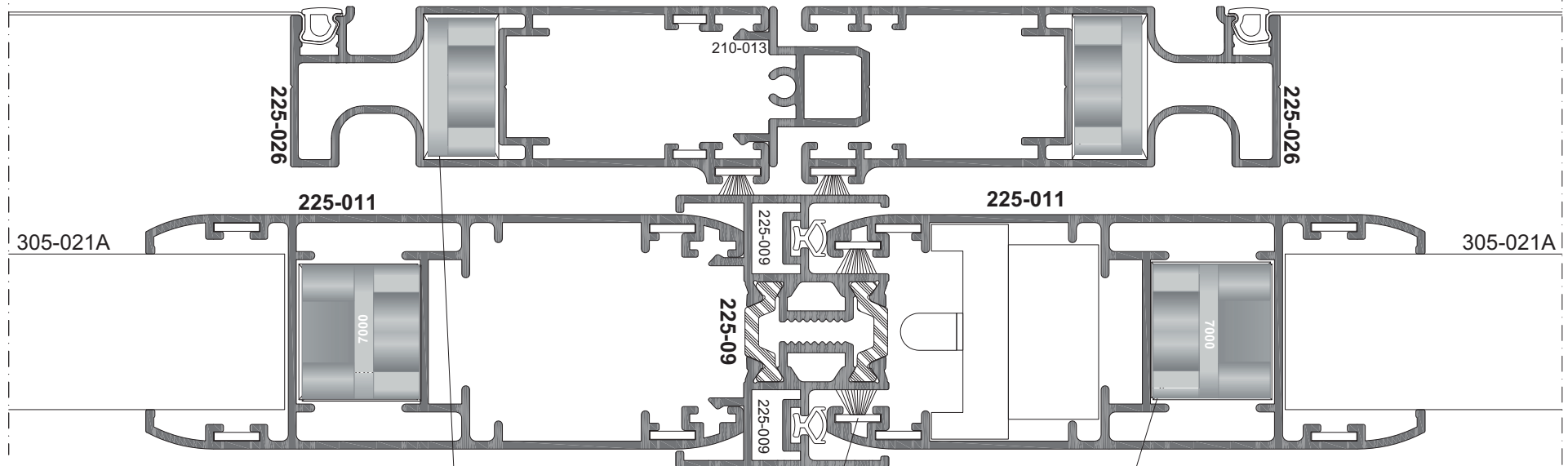
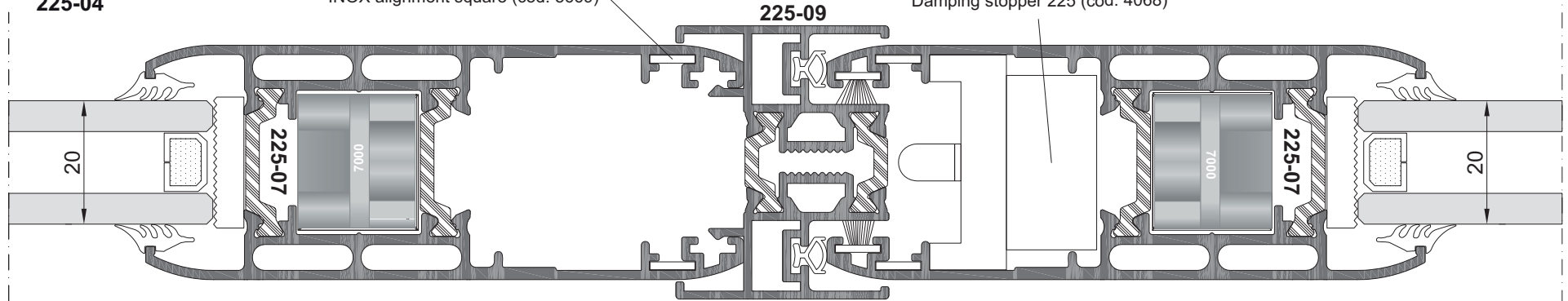
**14.**



**ΤΡΙΠΛΟΣ ΟΔΗΓΟΣ**  
**TRIPLE FRAME PROFILE**  
**225-04**

Γωνία ευθυγράμμισης INOX (κωδ. 5669)  
 INOX alignment square (cod. 5669)

Στοπερ αμορτισερ 225 (κωδ. 4068)  
 Damping stopper 225 (cod. 4068)



Γωνία χυτή No 7018 (κωδ. 5824)  
 Die-castaluminium joint corner No 7018 (cod. 5824)

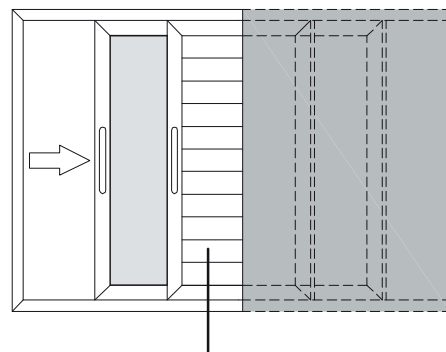
Βουρτσάκι στεγάνωσης No 7  
 Strip brush No 7

Γωνία χυτή No 7000 (κωδ. 5182)  
 Die-castaluminium joint corner No 7000 (cod. 5182)

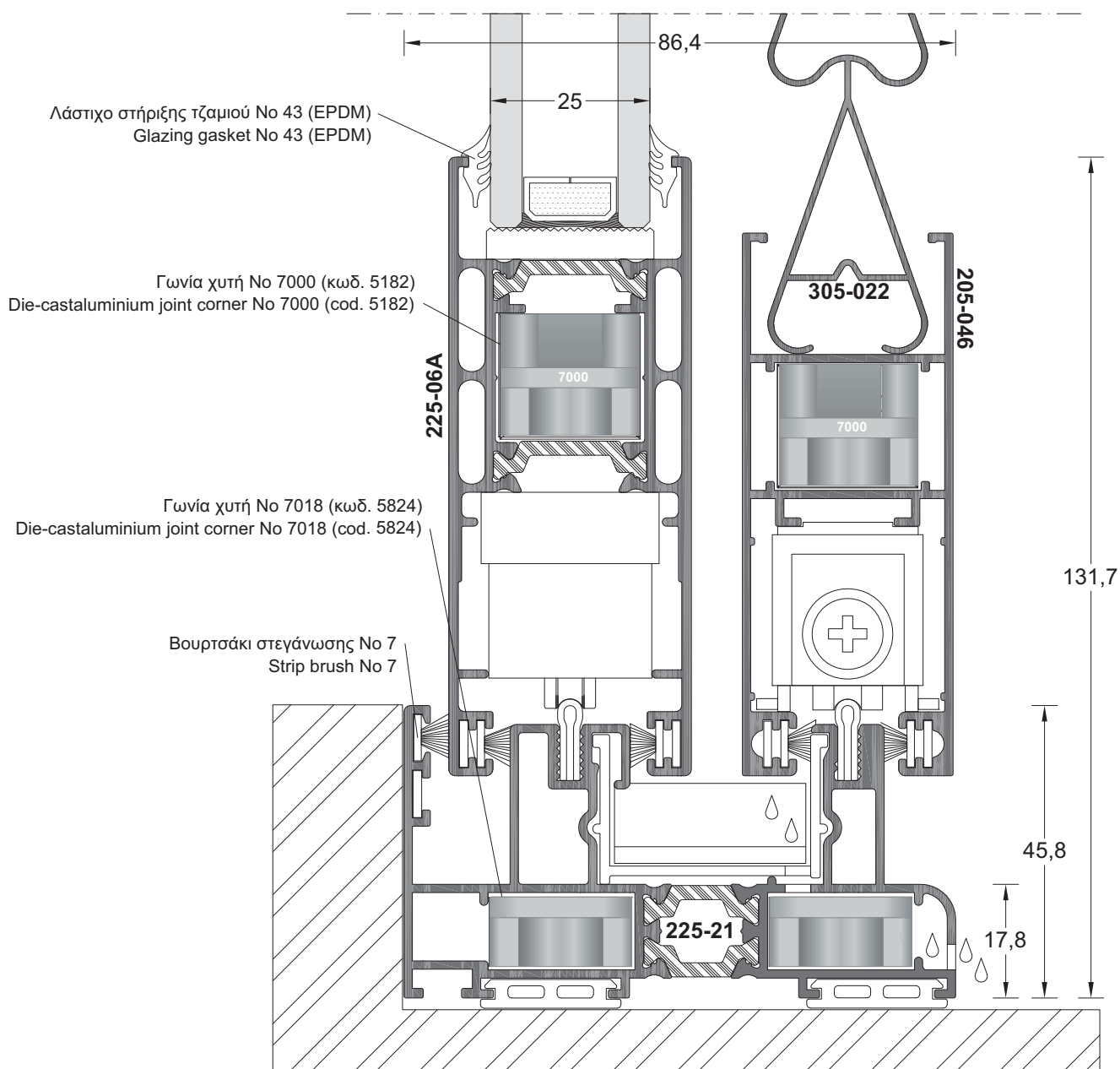
**ΤΟΜΕΣ / SECTION**

Κλίμακα / scale = 1 : 1

**ΠΑΡΑΘΥΡΟ ΧΩΝΕΥΤΟ ΜΕ ΠΑΝΤΖΟΥΡΙ**  
**BUILT-IN WINDOW WITH SHUTTER**



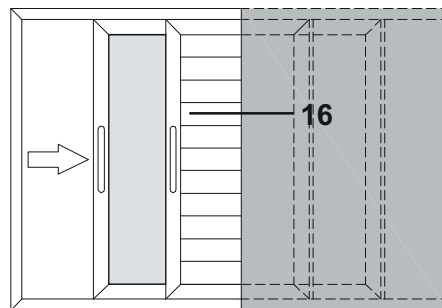
**15.**



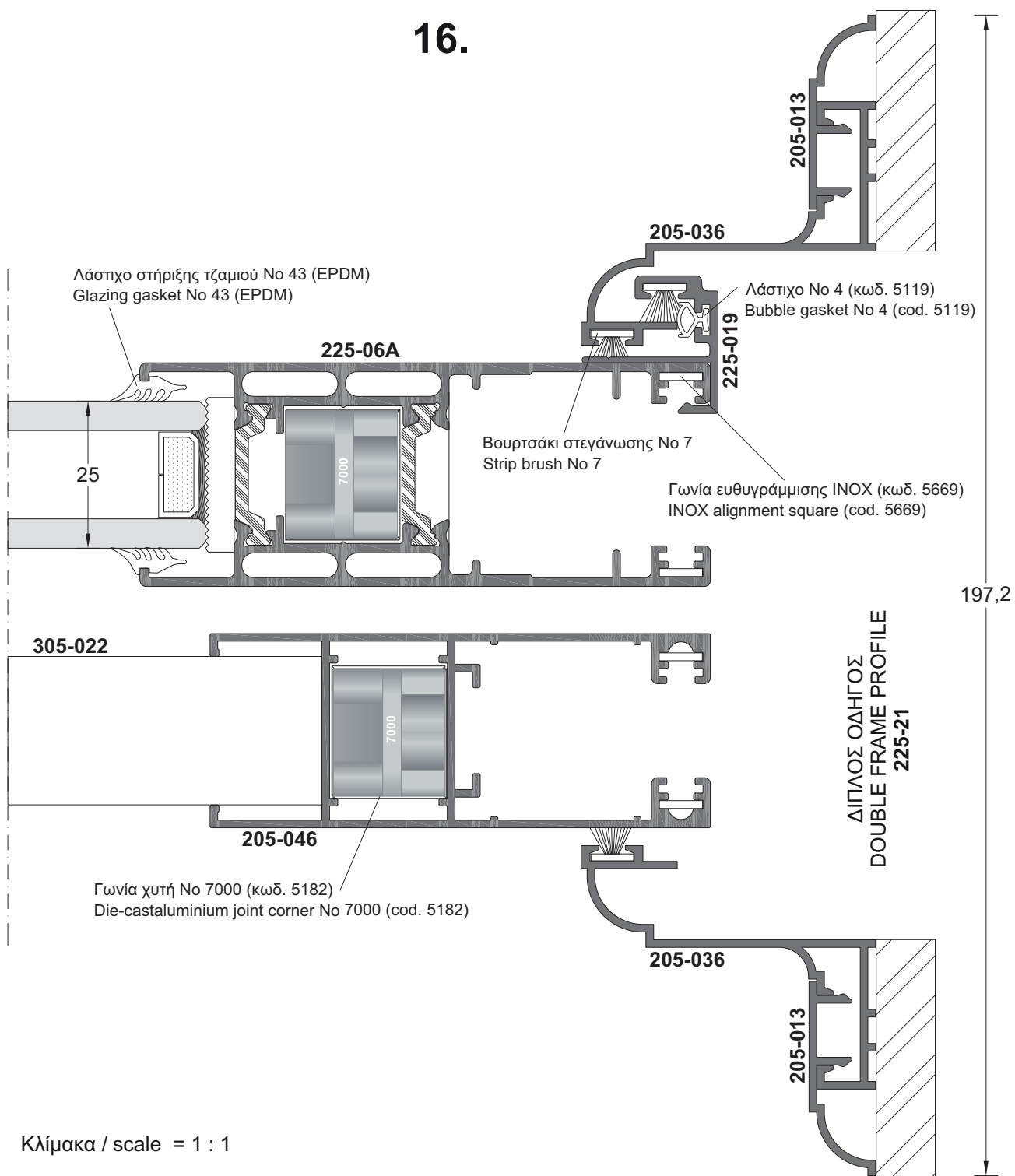
Κλίμακα / scale = 1 : 1



**ΠΑΡΑΘΥΡΟ ΧΩΝΕΥΤΟ ΜΕ ΠΑΝΤΖΟΥΡΙ**  
**BUILT-IN WINDOW WITH SHUTTER**

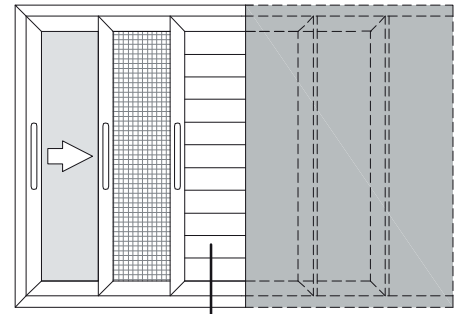


**16.**



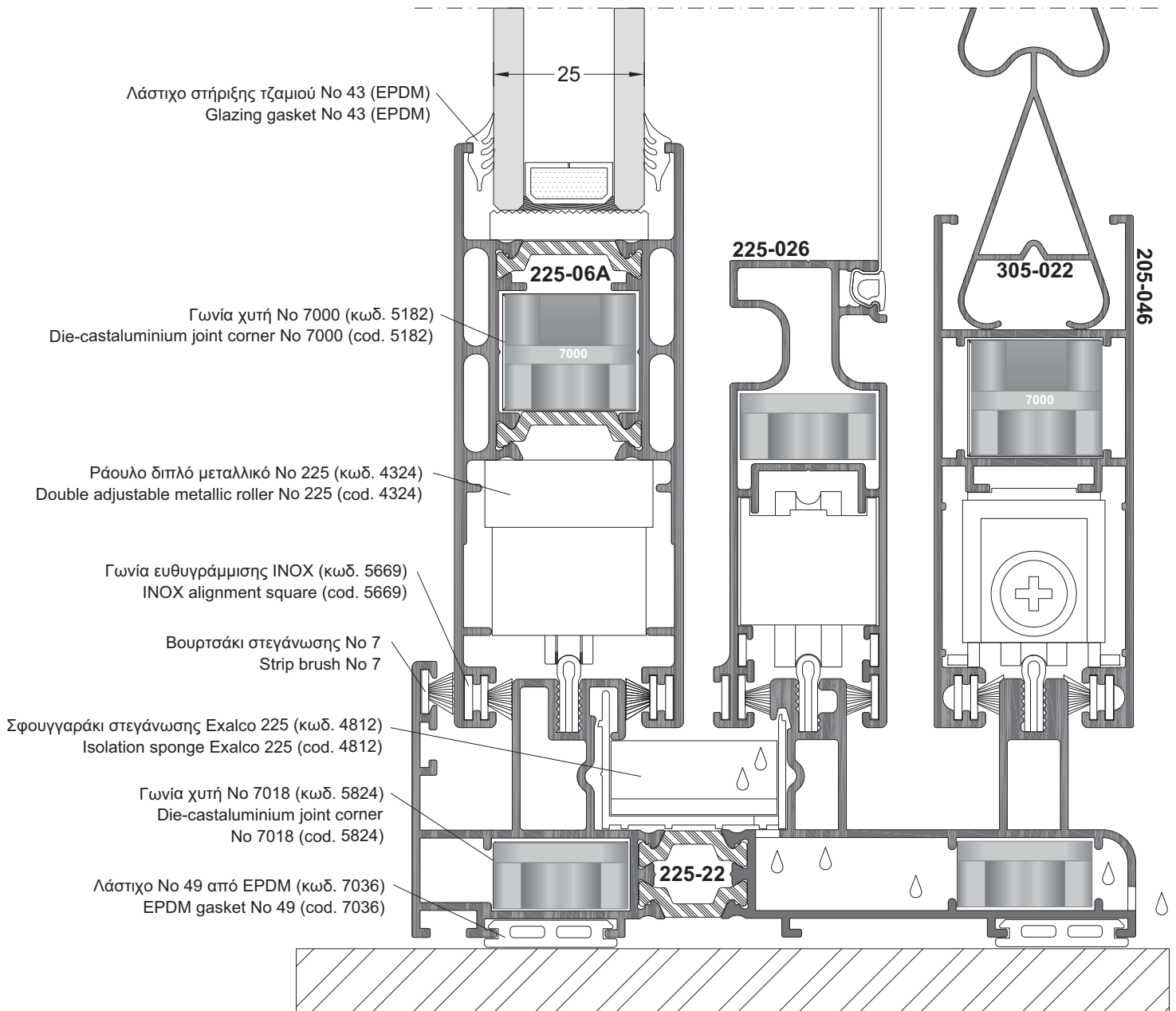
Κλίμακα / scale = 1 : 1

**ΠΑΡΑΘΥΡΟ ΧΩΝΕΥΤΟ ΜΕ ΣΙΤΑ ΚΑΙ ΠΑΝΤΖΟΥΡΙ**  
**BUILT-IN WINDOW WITH MOSQUITO-NET AND SHUTTER**



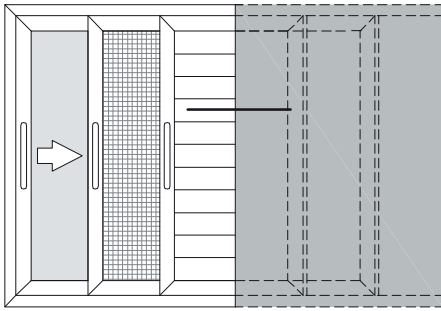
**17.**

17

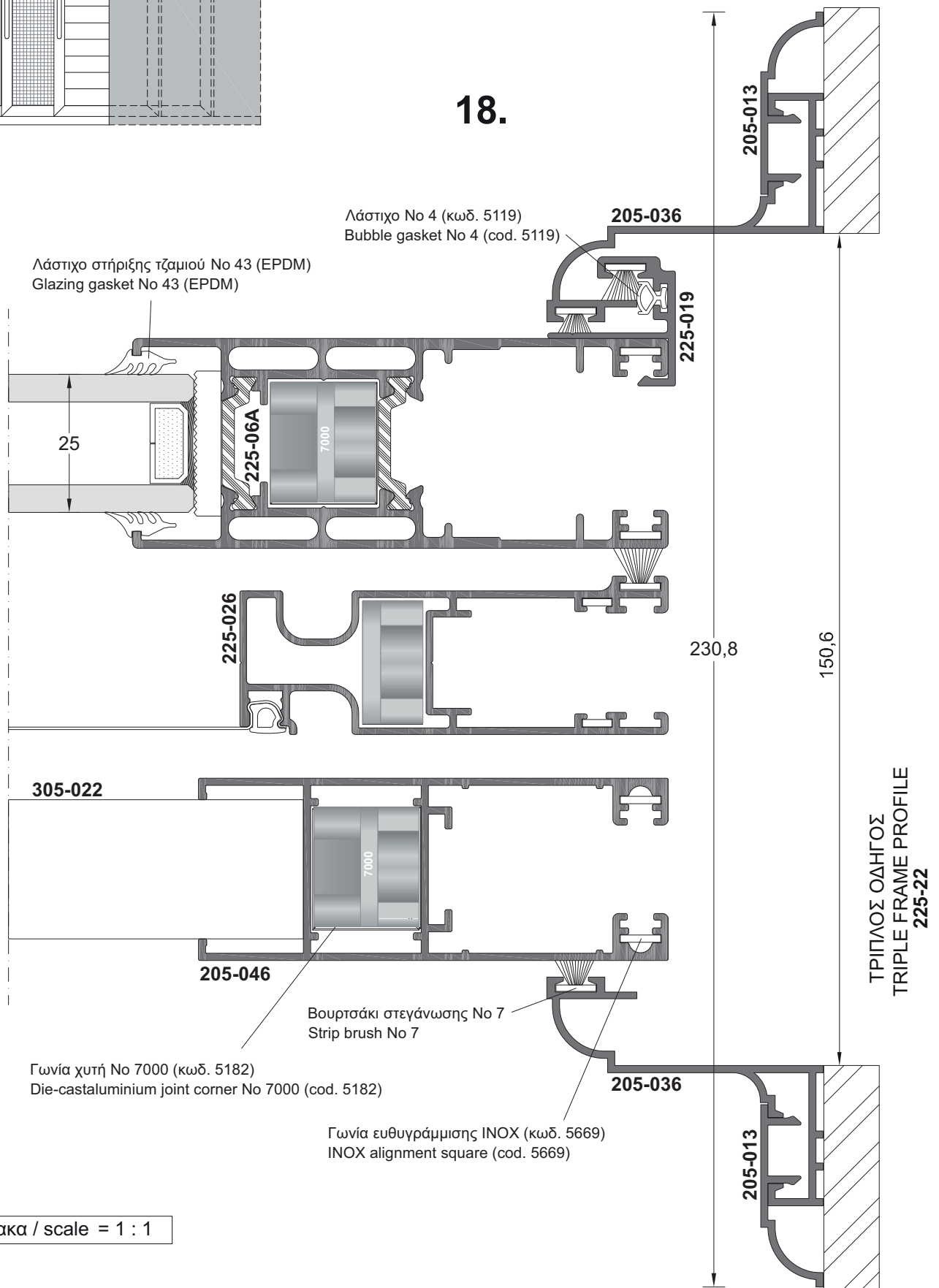


κλίμακα / scale = 1 : 1

**ΠΑΡΑΘΥΡΟ ΧΩΝΕΥΤΟ ΜΕ ΣΙΤΑ ΚΑΙ ΠΑΝΤΖΟΥΡΙ**  
**BUILT-IN WINDOW WITH MOSQUITO-NET AND SHUTTER**



**18.**



κλίμακα / scale = 1 : 1




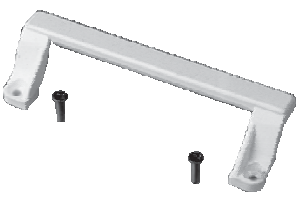
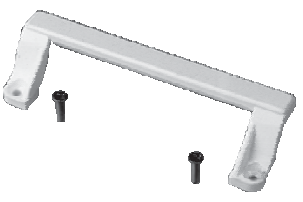

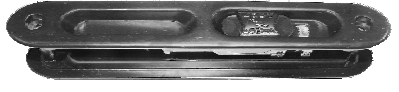
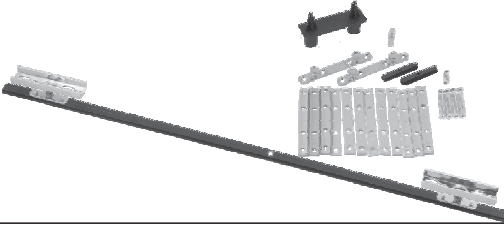
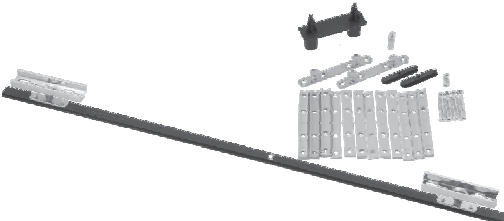
## ΕΞΑΡΤΗΜΑΤΑ / ACCESSORIES

ΚΩΔΙΚΟΣ CODE	ΠΕΡΙΓΡΑΦΗ	DESCRIPTION	ΣΧΗΜΑ FIGURE
5824	ΓΩΝΙΑ ΧΥΤΗ No 7018	Die-cast aluminium joint corner No 7018	
5182	ΓΩΝΙΑ ΧΥΤΗ No 7000	Die-cast aluminium joint corner No 7000	
3277	ΜΗΧΑΝΙΚΗ ΓΩΝΙΑ ΣΥΝΔΕΣΕΩΣ No 227018	Mechanical aluminium joint corner No 227018	
5669	ΓΩΝΙΑ ΕΥΘΥΓΡΑΜΜΙΣΗΣ No 205, INOX	INOX alignment square No 205	
4323	ΡΑΟΥΛΟ ΜΟΝΟ ΜΕΤΑΛΛΙΚΟ 225	Double adjustable metallic roller 225	
4324	ΡΑΟΥΛΟ ΔΙΠΛΟ ΜΕΤΑΛΛΙΚΟ 225	Double adjustable metallic roller 225	
3499	ΡΑΟΥΛΟ ΤΕΤΡΑΠΛΟ ΜΕΤΑΛΛΙΚΟ 225	Fourfold adjustable metallic roller 225	


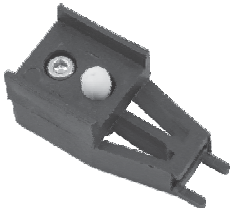

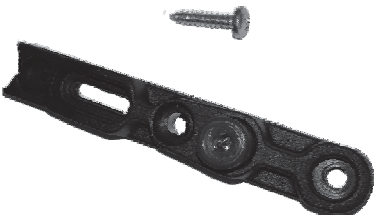
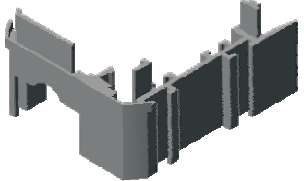
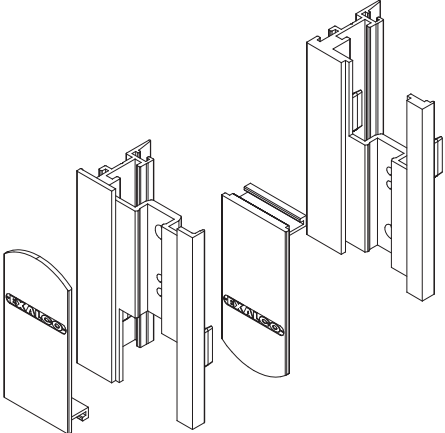
## ΕΞΑΡΤΗΜΑΤΑ / ACCESSORIES

ΚΩΔΙΚΟΣ CODE	ΠΕΡΙΓΡΑΦΗ	DESCRIPTION	ΣΧΗΜΑ FIGURE
5593	ΡΑΟΥΛΟ ΜΟΝΟ ΜΕΤΑΛΛΙΚΟ 210	Single adjustable metallic roller 210	
5855	ΡΑΟΥΛΟ ΔΙΠΛΟ ΜΕΤΑΛΛΙΚΟ 220  ΓΙΑ ΤΟ ΦΥΛΛΟ 205-046	Double adjustable metallic roller 220  For sash 205-046	
4366	ΡΑΟΥΛΟ ΠΛΑΣΤΙΚΟ ΜΟΝΟ 227	Single adjustable plastic roller 227	
5693-1 ΛΕΥΚΗ/WHITE  5693-2 ΜΑΥΡΗ/BLACK	ΛΑΒΗ ΣΥΡΟΜΕΝΟΥ	Cremone bolt for sliding system	
5640-1 ΛΕΥΚΗ/WHITE  5640-2 ΜΑΥΡΗ/BLACK	ΧΩΝΕΥΤΗ ΣΥΡΟΜΕΝΟΥ ΜΑΥΡΗ - ΛΕΥΚΗ	Side handle Black - White	
	ΛΑΒΗ Νο 10	Handle No 10	
5191-1	ΛΕΥΚΗ	White	
5191-2	ΜΑΥΡΗ	Black	
5191-5	ΚΑΦΕ	Brown	
5061	ΒΙΔΑ ΛΑΒΗΣ Νο7000	Handle screw No7000	
3673	ΓΡΥΛΛΟΣ IN LINE D22 / 600mm	IN LINE ROD D 22 / 600mm	
3675	ΑΝΤΙΚΡΥΣΜΑ IN LINE Albio225	Bolt keeper IN LINE Albio225	

## ΕΞΑΡΤΗΜΑΤΑ / ACCESSORIES

ΚΩΔΙΚΟΣ CODE	ΠΕΡΙΓΡΑΦΗ	DESCRIPTION	ΣΧΗΜΑ FIGURE
3674	ΓΡΥΛΛΟΣ IN LINE D22 / 1800mm	IN LINE ROD D 22 / 1800mm	
3675	ΑΝΤΙΚΡΥΣΜΑ IN LINE Albio225	Bolt keeper IN LINE Albio225	
3559	ΕΞΑΡΤΗΜΑ ΠΡΟΣΘΗΚΗ ΓΙΑ ΜΗΧ/ΜΟ ΚΛΕΙΔΩΜΑΤΟΣ 2 κ 3 ΣΗΜΕΙΩΝ	Spacer part for locking mechanism 2 and 3 points	
	ΛΑΒΗ ΧΟΥΦΤΑ	Side handle	
5251-1	ΛΕΥΚΗ	White	
5251-2	ΜΑΥΡΗ	Black	
5251-5	ΚΑΦΕ	Brown	
5401-1 ΛΕΥΚΗ/WHITE 5401-2 ΜΑΥΡΗ/BLACK	ΣΠΑΝΙΟΛΕΤΑ ΣΥΡΟΜΕΝΟΥ POWER LOCK	Cremone bolt for sliding system POWER LOCK	
5458	ΚΛΕΙΔΑΡΙΑ ΣΥΡΟΜΕΝΟΥ POWER LOCK ΜΑΥΡΗ - ΛΕΥΚΗ	Lock for sliding system POWER LOCK Black - White	
5511	ΝΤΙΖΑ ΠΟΡΤΑΣ ALBIO 225	Rod for door ALBIO 225	
5512	ΝΤΙΖΑ ΠΑΡΑΘΥΡΟΥ ALBIO 225	Rod for Window ALBIO 225	

ΕΞΑΡΤΗΜΑΤΑ / ACCESSORIES

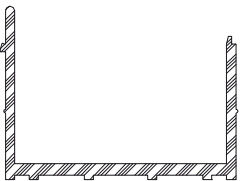
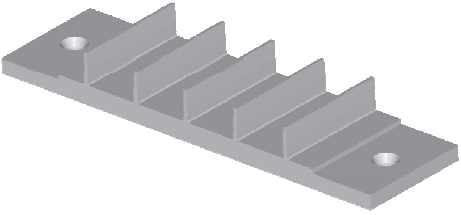
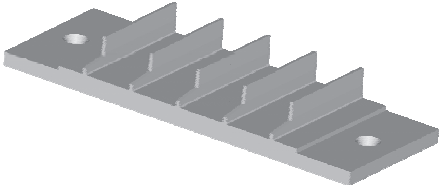


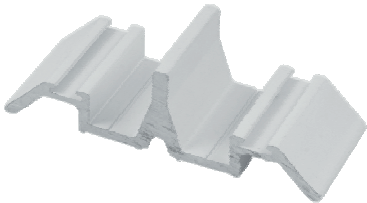
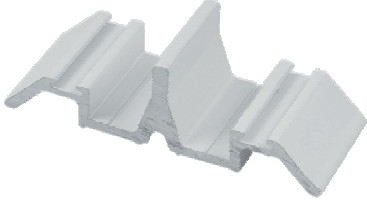
ΚΩΔΙΚΟΣ CODE	ΠΕΡΙΓΡΑΦΗ	DESCRIPTION	ΣΧΗΜΑ FIGURE
4068	ΣΤΟΠΕΡ ΑΜΟΡΤΙΣΕΡ 225	Damping stopper 225	
5816-1 ΛΕΥΚΗ/WHITE 5816-2 ΜΑΥΡΗ/BLACK	ΣΤΟΠΕΡ ΑΜΟΡΤΙΣΕΡ No 205-040	Damping stopper No 205-040	
5383-1 ΛΕΥΚΗ/WHITE 5383-2 ΜΑΥΡΗ/BLACK	ΣΤΟΠΕΡ ΑΜΟΡΤΙΣΕΡ 210 Για την σίτα 225-026	Damping stopper 210 Sash profile for mosquito-net No 225-026	
3421	ΣΤΟΠΕΡ ΑΜΟΡΤΙΣΕΡ 227 ΣΙΤΑΣ PL 959	Damping stopper 227 Mosquito-net PL 959	
5896	ΤΑΠΑ ΑΓΚΙΣΤΡΟΥ 225-008	Plastic end cap for hook 225-008	
3365	ΤΑΠΑ ΑΓΚΙΣΤΡΟΥ No 225-046 ΜΕ ΚΑΠΑΚΙ (ΣΕΤ)	Rabbit sealing plug for hook No 225-046 with cap (set)	

## ΕΞΑΡΤΗΜΑΤΑ / ACCESSORIES

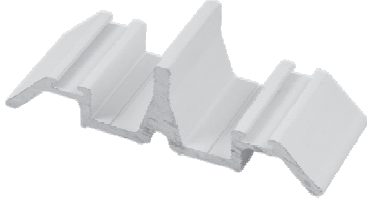
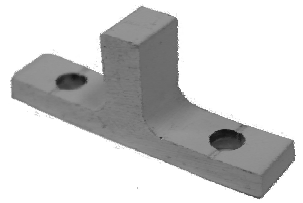
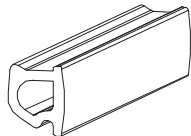

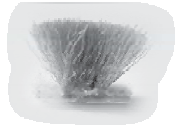


ΚΩΔΙΚΟΣ CODE	ΠΕΡΙΓΡΑΦΗ	DESCRIPTION	ΣΧΗΜΑ FIGURE
5891	ΚΟΥΜΠΩΜΑ ΑΓΚΙΣΤΡΟΥ 225-008	Plastic clip for hook profile 225-008	
5858	ΤΑΠΑ ΓΙΑ ΜΠΙΝΙ ΦΙΛΗΤΟΥ 225-09	Plastic end cap for sash adjoining profile 225-09	
5684	ΤΑΠΑ ΓΙΑ ΜΠΙΝΙ ΧΩΝΕΥΤΟΥ 210	Rabbit seal plug for built-in system 210	
4229	ΤΑΠΑ ΓΙΑ ΦΥΛΛΟ ΜΕ ΕΝΣΩΜΑΤΩΜΕΝΗ ΛΑΒΗ No 225-28	Rabbit seal plug for sash with embodied handle No 225-28	
5018-1 ΛΕΥΚΟ/WHITE	ΠΛΑΣΤΙΚΟ ΚΟΥΜΠΩΜΑ ΓΙΑ ΠΕΡΣΙΔΑ (EX-51) (ΔΕΞΙΟ - ΑΡΙΣΤΕΡΟ)	Plastic clip for venetian blind No (EX-51) (RIGHT - LEFT)	
5018-2 ΜΑΥΡΟ/BLACK			
5186-1 ΛΕΥΚΟ/WHITE	ΤΑΠΑ ΟΔΗΓΟΥ 7000	Plastic plug for hook No 7000	
5186-2 ΜΑΥΡΟ/BLACK			
9001	ΜΟΝΩΤΙΚΗ ΠΡΟΣΘΗΚΗ ΟΔΗΓΟΥ 225 (Βέργα 6m)	Insulating bar for 225 frame profiles (6m bar)	








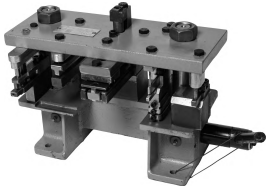
## ΕΞΑΡΤΗΜΑΤΑ / ACCESSORIES

ΚΩΔΙΚΟΣ CODE	ΠΕΡΙΓΡΑΦΗ	DESCRIPTION	ΣΧΗΜΑ FIGURE
9006	ΜΟΝΩΤΙΚΗ ΠΡΟΣΘΗΚΗ ΟΔΗΓΟΥ 225-22	Insulating bar for frame profiles 225-22	
5900	ΠΕΛΜΑ ΚΑΣΑΣ 225	Elastic sealing flange for 225 frame profiles	
3543	ΠΕΛΜΑ ΚΑΣΑΣ No 215 <u>Για τον οδηγό 225-22</u>	Plastic flange for frame, No 215 <u>For frame 225-22</u>	
6301	ΑΝΟΞΕΙΔΩΤΗ ΡΑΓΑ 220 (Βέργα 6m)	Stainless steel rail 220 (6m bar)	
6300	ΡΑΓΑ ΠΟΛΥΑΜΙΔΙΟΥ 210 (Βέργα 6m)	Polyamide rail 210 (6m bar)	
5901-1 ΛΕΥΚΟ/WHITE  5901-2 ΜΑΥΡΟ/BLACK	ΣΤΟΠΕΡ ΦΙΛΗΤΟΥ No 225 (31mm)  <u>Για τους οδηγούς 225-02, 225-03, 225-04 &amp; 225-05</u>	Stopper for adjoining system No 225 (31mm)  <u>For frames 225-02, 225-03, 225-04 &amp; 225-05,</u>	
5779-1 ΛΕΥΚΟ/WHITE  5779-2 ΜΑΥΡΟ/BLACK	ΣΤΟΠΕΡ ΦΙΛΗΤΟΥ No 215004 (26mm)  <u>Για τους οδηγούς 225-15, 225-21 &amp; 225-43</u>	Stopper for adjoining system No 215004 (26mm)  <u>For frames 225-15, 225-21 &amp; 225-43</u>	

## ΕΞΑΡΤΗΜΑΤΑ / ACCESSORIES

ΚΩΔΙΚΟΣ CODE	ΠΕΡΙΓΡΑΦΗ	DESCRIPTION	ΣΧΗΜΑ FIGURE
4130-1 ΛΕΥΚΟ/WHITE	ΣΤΟΠΕΡ ΦΙΛΗΤΟΥ No 207005 (22mm)	Stopper for adjoining system No 207005 (22mm)	
4130-2 ΜΑΥΡΟ/BLACK	<u>Για τους οδηγούς 225-04, 225-05, 225-22, 225-43 &amp; 225-44</u>	<u>For frames 225-04, 225-05, 225-22 225-43 &amp; 225-44</u>	
5789-1 ΛΕΥΚΟ/WHITE	ΣΤΟΠΕΡ ΦΙΛΗΤΟΥ No 210 (8 mm)	Stopper for adjoining system No 210 (8 mm)	
5789-2 ΜΑΥΡΟ/BLACK	<u>Για τον οδηγό 225-14</u>	<u>For frame 225-14</u>	
9005	ΚΟΥΜΠΩΜΑ ΑΝΤΙΚΩΝΩΠΙΚΟ EXALCO (Βέργα 3m)	Plastic clip for mosquito-net frame EXALCO (3m Bar)	
5155-2 ΚΑΦΕ/BRAWN	ΒΟΥΡΤΣΑΚΙ ΣΤΕΓΑΝΩΣΗΣ No 7	Strip brush No 7	
5155-3 ΓΚΡΙ/GREY			
5456-2 ΚΑΦΕ/BRAWN	ΒΟΥΡΤΣΑΚΙ ΣΤΕΓΑΝΩΣΗΣ No 10	Strip brush No 10	
5456-3 ΓΚΡΙ/GREY			
5119	ΛΑΣΤΙΧΟ No 4	Bubble gasket No 4	
7030	ΛΑΣΤΙΧΟ No 30	Bubble gasket No 30	

## ΕΞΑΡΤΗΜΑΤΑ / ACCESSORIES

ΚΩΔΙΚΟΣ CODE	ΠΕΡΙΓΡΑΦΗ	DESCRIPTION	ΣΧΗΜΑ FIGURE
7054	ΛΑΣΤΙΧΟ No 225	Bubble gasket No 225	
7035	ΛΑΣΤΙΧΟ No 43B ΑΠΟ EPDM	EPDM gasket No 43B	
7036	ΛΑΣΤΙΧΟ No 49 ΑΠΟ EPDM	EPDM gasket No 49	
7047	ΛΑΣΤΙΧΟ No 141 (EPDM)	Gasket No 141 (EPDM)	
4812	ΣΦΟΥΓΓΑΡΑΚΙ ΣΤΕΓΑΝΩΣΗΣ EXALCO	Exalco waterproof sponge	
3899	ΠΡΕΣΣΑΚΙ ΣΥΝΘΕΤΟ	COMPLEX PUNCHING MACHINE	

## ΟΔΗΓΙΕΣ ΣΥΝΑΡΜΟΛΟΓΗΣΗΣ ASSEMBLY INSTRUCTIONS

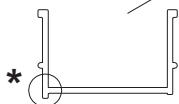
### ΣΗΜΕΙΩΣΗ / NOTE

Η κοπή των οδηγών στο πριόνι γίνεται με ενσωματωμένη την μονωτική προσθήκη.  
Κατά την διαδικασία ανοίγματος νεροχύτων η μονωτική προσθήκη αφαιρείται από τους οδηγούς.

When cutting the frame profile, keep the insulating bar in position.  
When piercing for draining holes, remove the bar.

Μονωτική προσθήκη οδηγού 225  
Insulating bar for 225 frame profiles

Διπλός οδηγός 225-02  
Double frame 225-02



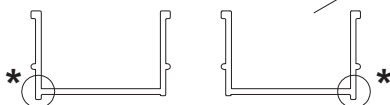
### ΣΗΜΕΙΩΣΗ / NOTE

Ειδικά για την περίπτωση του τριπλού οδηγού 225-03, απαιτείται χρήση και δεύτερης μονωτικής προσθήκης η οποία τοποθετείται ανάστροφα.

When using the 225-03 frame profile, a second insulating bar is necessary, which must be reverse.

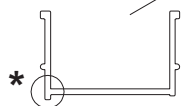
Μονωτική προσθήκη οδηγού 225  
Insulating bar for 225 frame profiles

Τριπλός οδηγός 225-03  
Triple frame 225-03



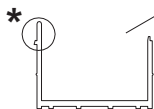
ΟΔΗΓΟΙ ΓΙΑ ΤΗΝ ΑΝΤΙΚΑΤΑΣΤΑΣΗ  
FRAMES FOR REPLACEMENT

Μονωτική προσθήκη οδηγού 225  
Insulating bar for 225 frame profile



Διπλός οδηγός 225-21  
Double frame 225-21

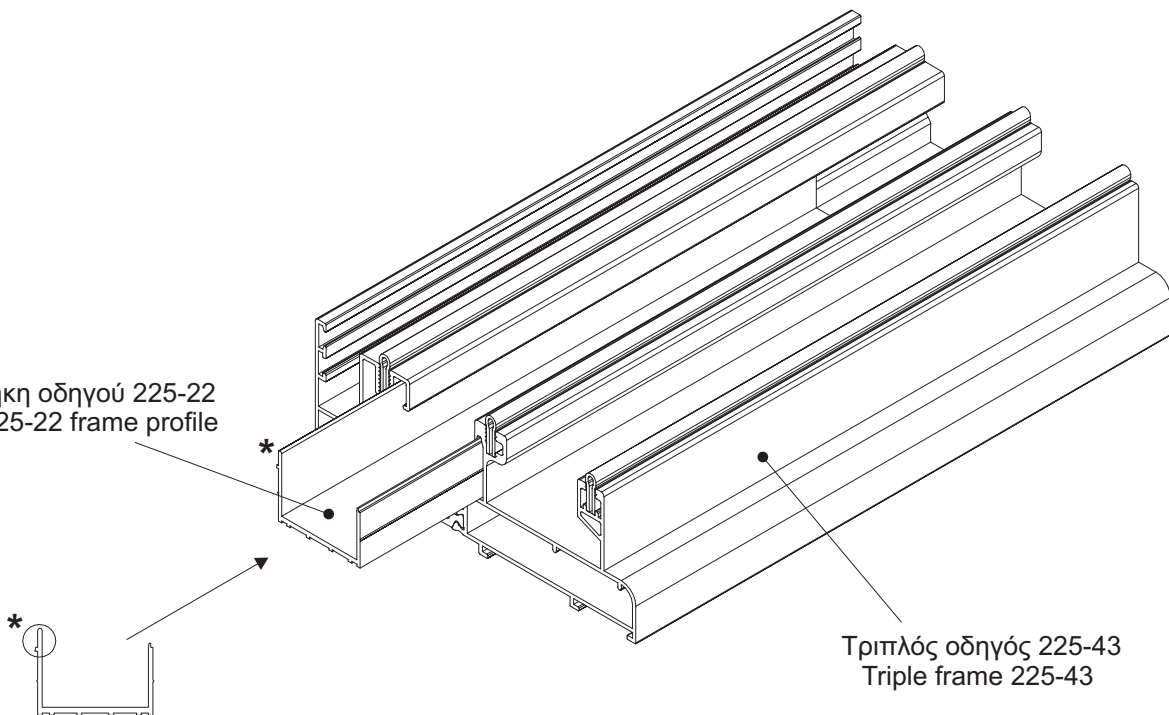
Μονωτική προσθήκη οδηγού 225-22  
Insulating bar for 225-22 frame profile



Τριπλός οδηγός 225-22  
Triple frame 225-22

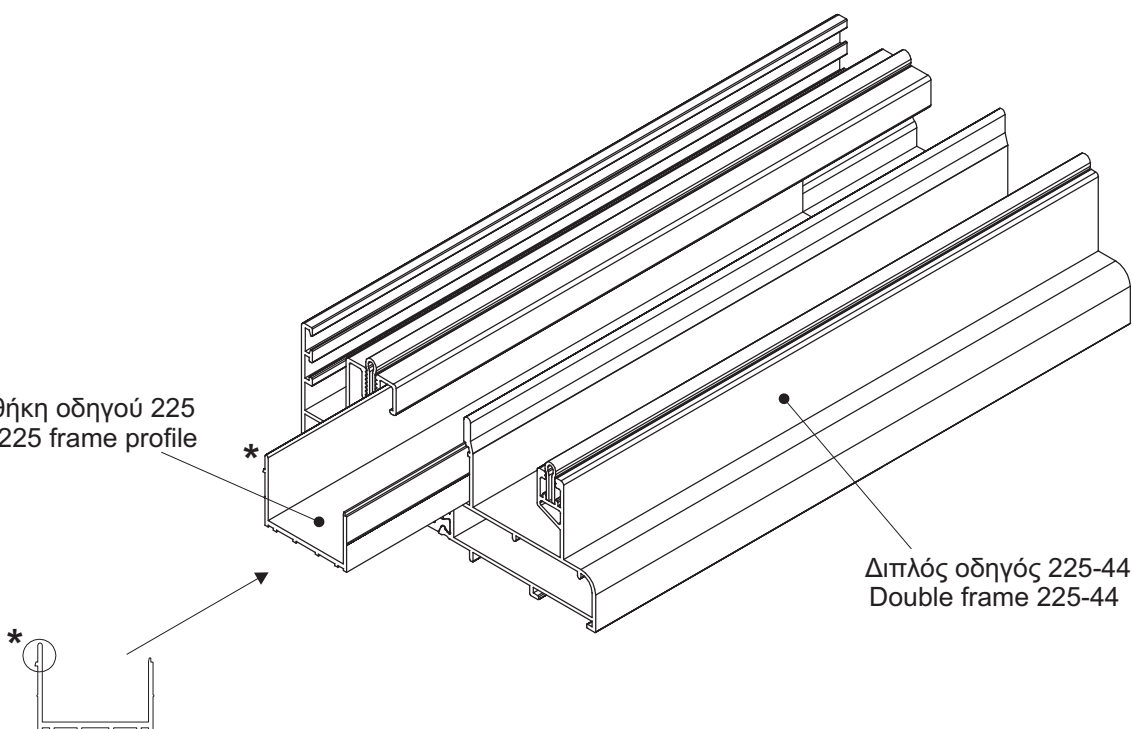
ΟΔΗΓΟΙ ΓΙΑ ΤΗΝ ΑΝΤΙΚΑΤΑΣΤΑΣΗ  
FRAMES FOR REPLACEMENT

Μονωτική προσθήκη οδηγού 225-22  
Insulating bar for 225-22 frame profile



Τριπλός οδηγός 225-43  
Triple frame 225-43

Μονωτική προσθήκη οδηγού 225  
Insulating bar for 225 frame profile

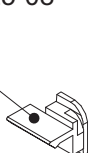


Διπλός οδηγός 225-44  
Double frame 225-44

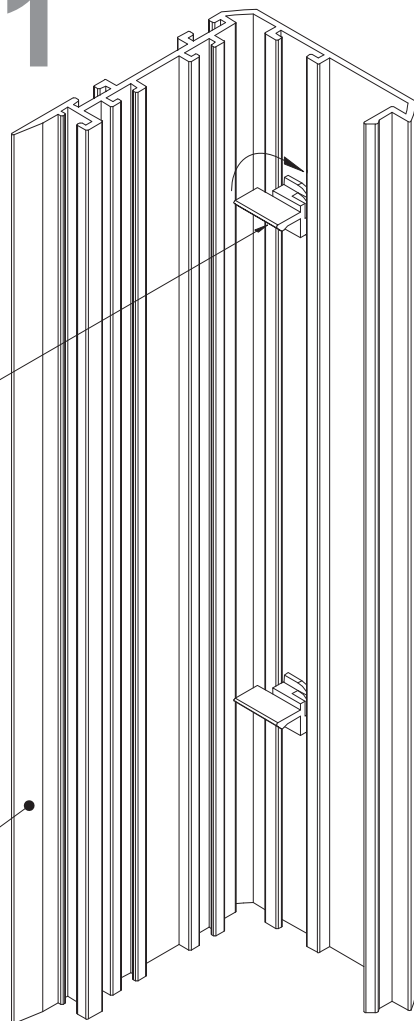
**ΟΔΗΓΙΕΣ ΣΥΝΑΡΜΟΛΟΓΗΣΗΣ**  
**ASSEMBLY INSTRUCTIONS**

**1**

Κούμπωμα άγκιστρου 225-08  
Plastic clip for hook 225-08



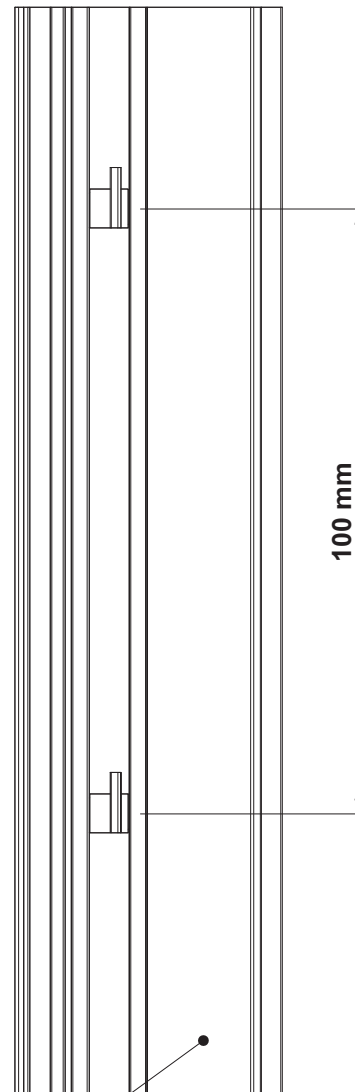
Άγκιστρο 225-08  
Hook 225-08



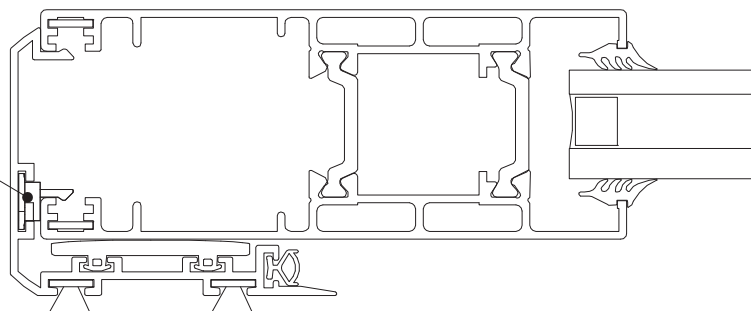
**2**

100 mm

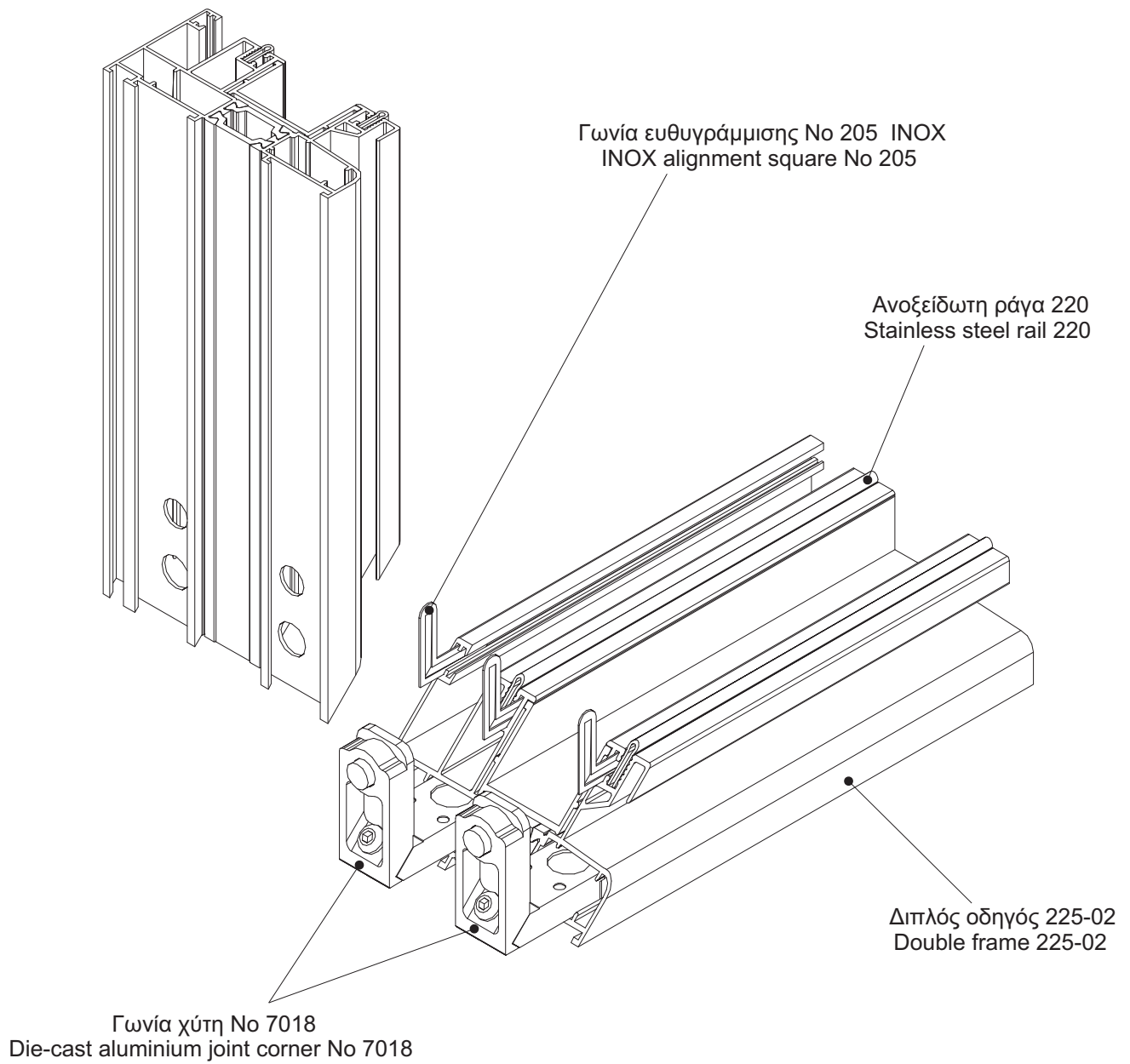
Άγκιστρο 225-08  
Hook 225-08



Κούμπωμα άγκιστρου 225-08  
Plastic clip for hook 225-08

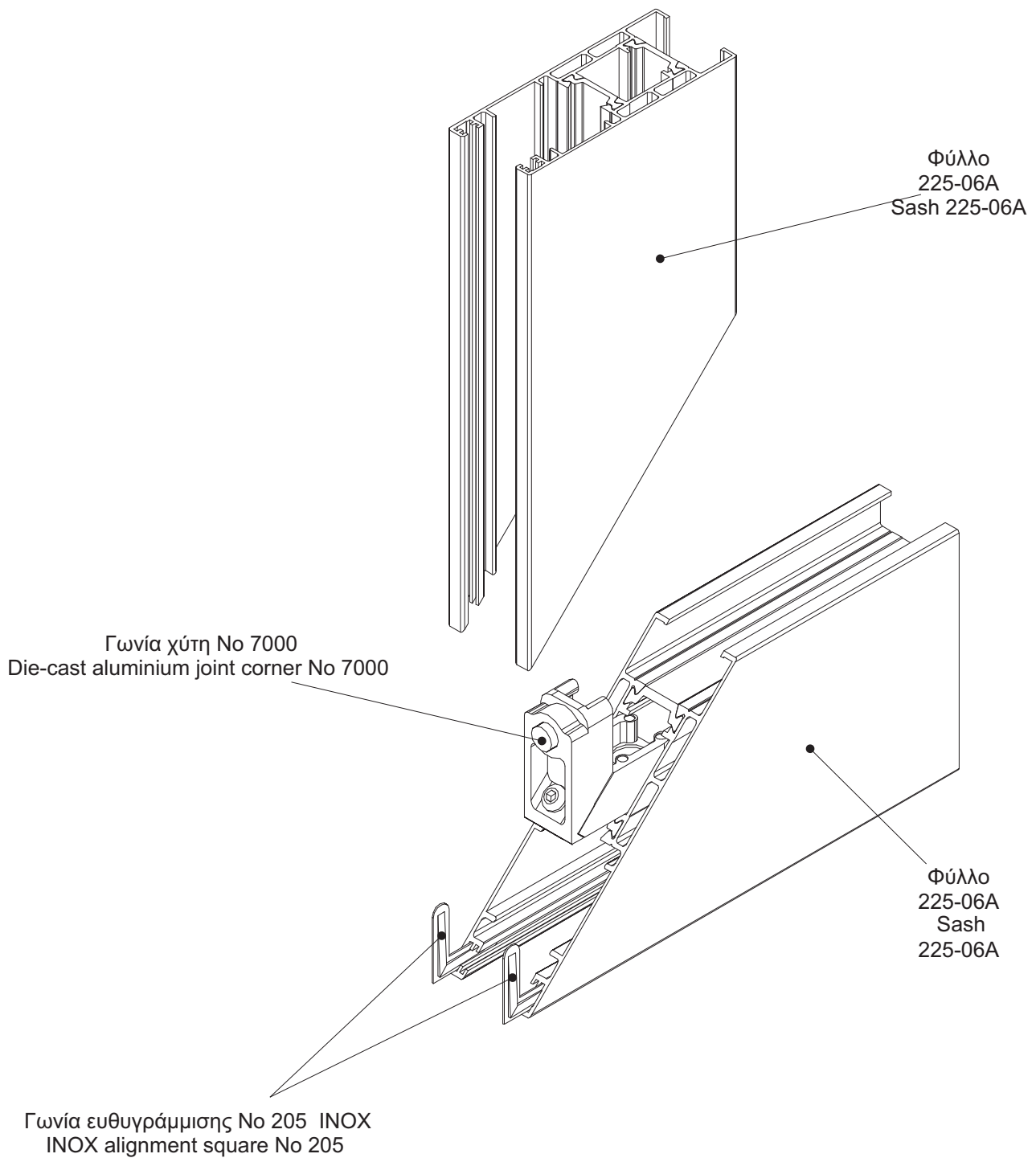


**ΟΔΗΓΙΕΣ ΣΥΝΑΡΜΟΛΟΓΗΣΗΣ**  
**ASSEMBLY INSTRUCTIONS**



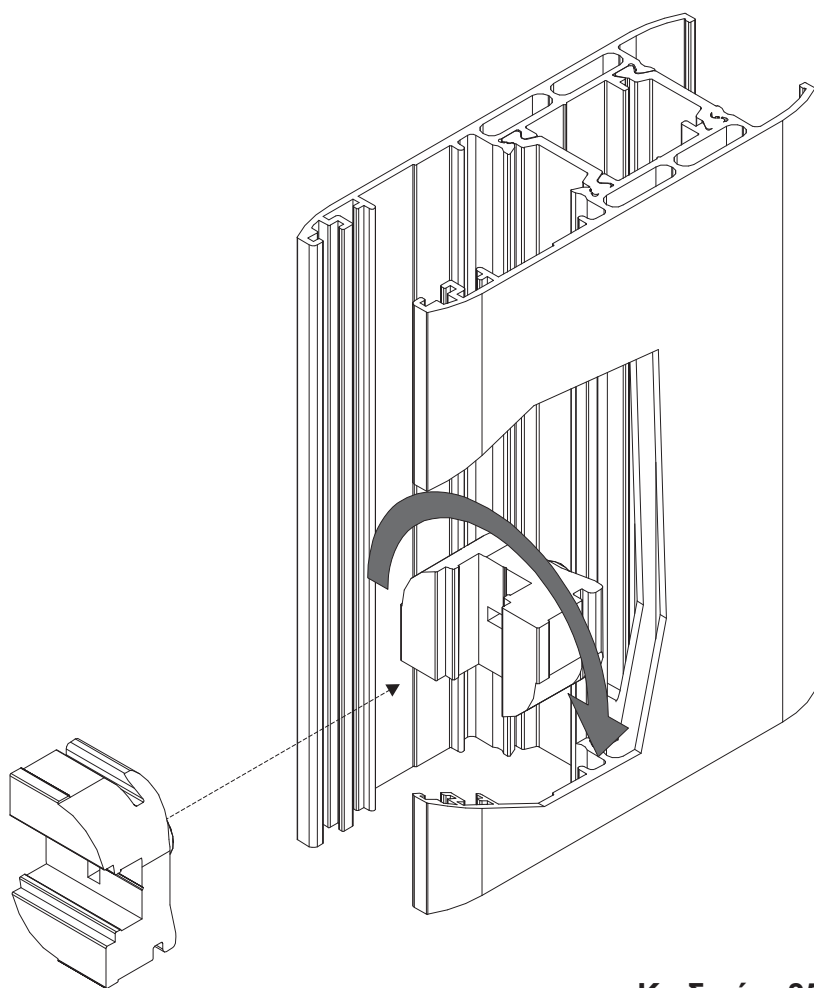


**ΟΔΗΓΙΕΣ ΣΥΝΑΡΜΟΛΟΓΗΣΗΣ**  
**ASSEMBLY INSTRUCTIONS**

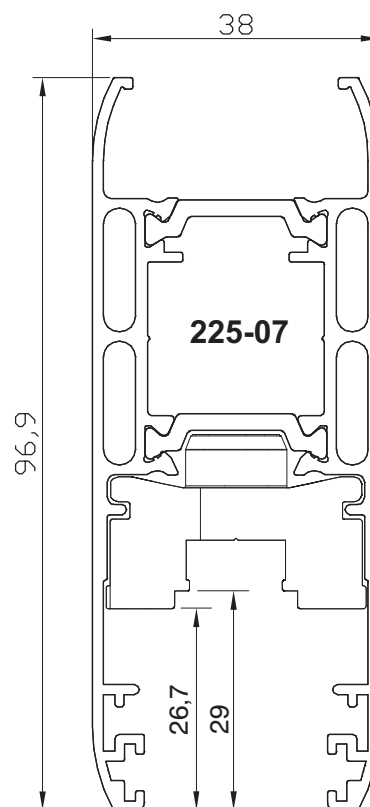


**ΕΞΑΡΤΗΜΑ ΠΡΟΣΘΗΚΗ ΓΙΑ ΜΗΧΑΝΙΣΜΟ ΚΛΕΙΔΩΜΑΤΟΣ  
2 & 3 ΣΗΜΕΙΩΝ (ALBIO 225) (GU) (ΚΩΔ.:3559)**

**2 & 3 LOCKING POINTS MECHANISM ADDITIONAL ACCESSORY  
(ALBIO 225) (GU) (CODE:3559)**

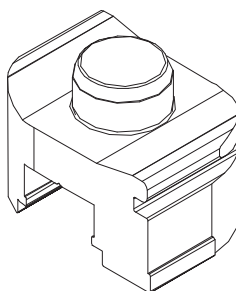


ΣΥΝΕΡΓΑΖΕΤΑΙ  
ΜΕ ΤΟ ΠΡΟΦΙΛ 225-07



Κλίμακα. 1 : 1

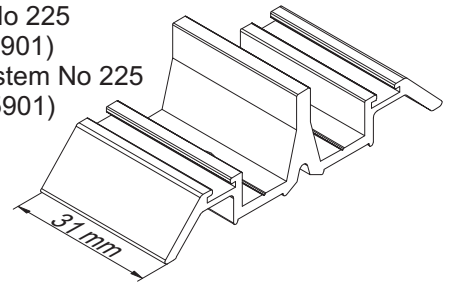
Κωδικός: 3559  
Code : 3559



**ΟΔΗΓΙΕΣ ΣΥΝΑΡΜΟΛΟΓΗΣΗΣ**  
**ASSEMBLY INSTRUCTIONS**

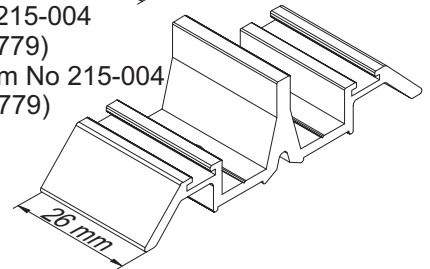
Στόπερ φιλητού No 225  
(31 mm) (Κωδ.: 5901)  
Stopper for adjoining system No 225  
(31 mm) (Code: 5901)

**1**



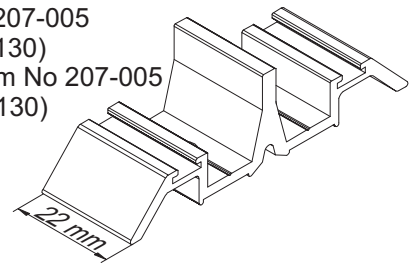
Στόπερ φιλητού No 215-004  
(26 mm) (Κωδ.: 5779)  
Stopper for adjoining system No 215-004  
(26 mm) (Code: 5779)

**2**



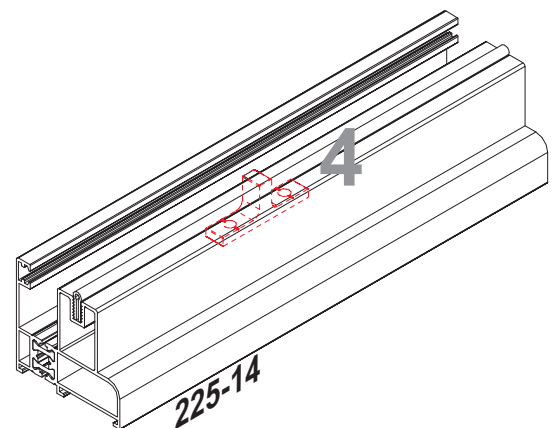
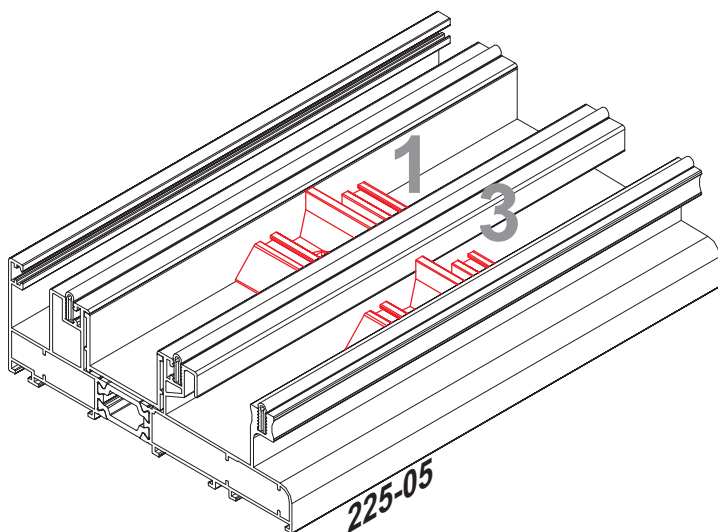
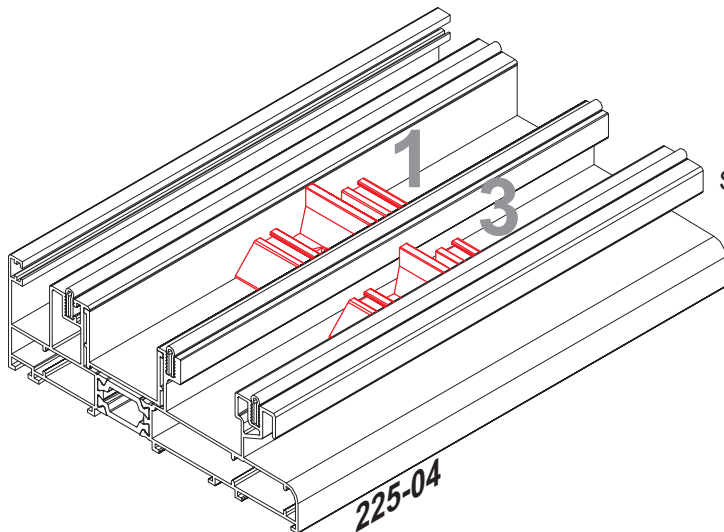
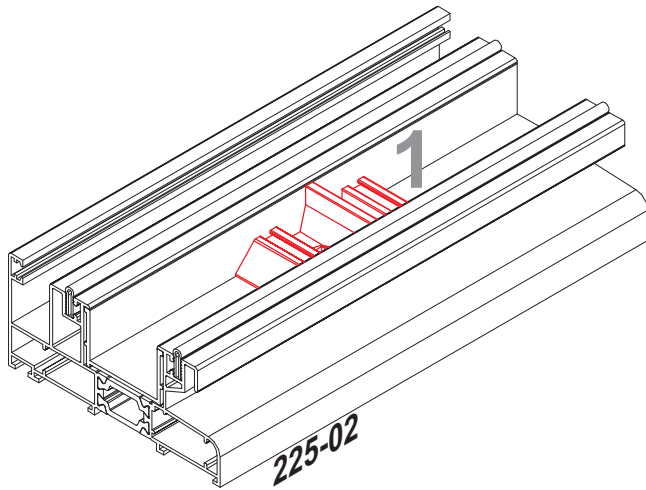
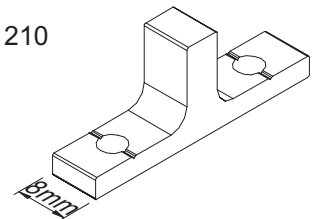
Στόπερ φιλητού No 207-005  
(22 mm) (Κωδ.: 4130)  
Stopper for adjoining system No 207-005  
(22 mm) (Code: 4130)

**3**

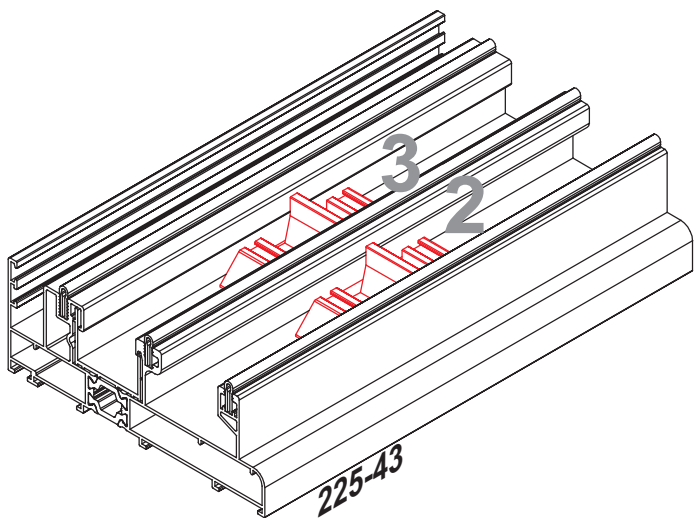
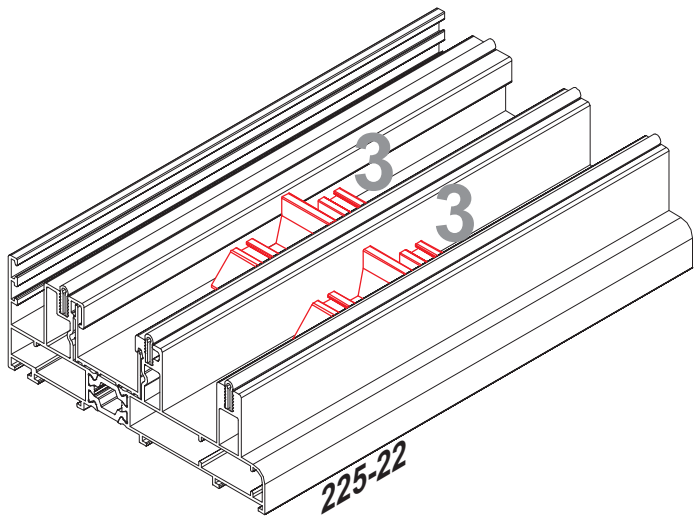
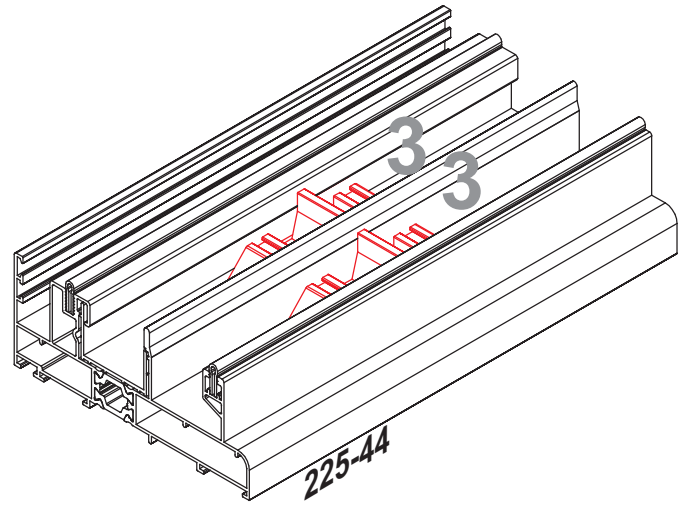
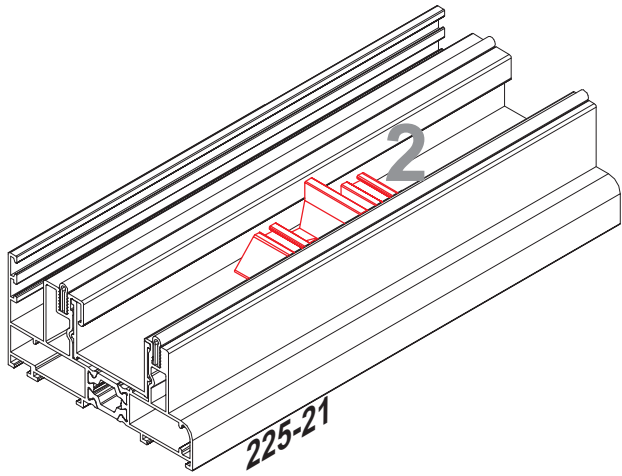


Στόπερ φιλητού No 210  
(8 mm) (Κωδ.: 5789)  
Stopper for adjoining system No 210  
(8 mm) (Code: 5789)

**4**

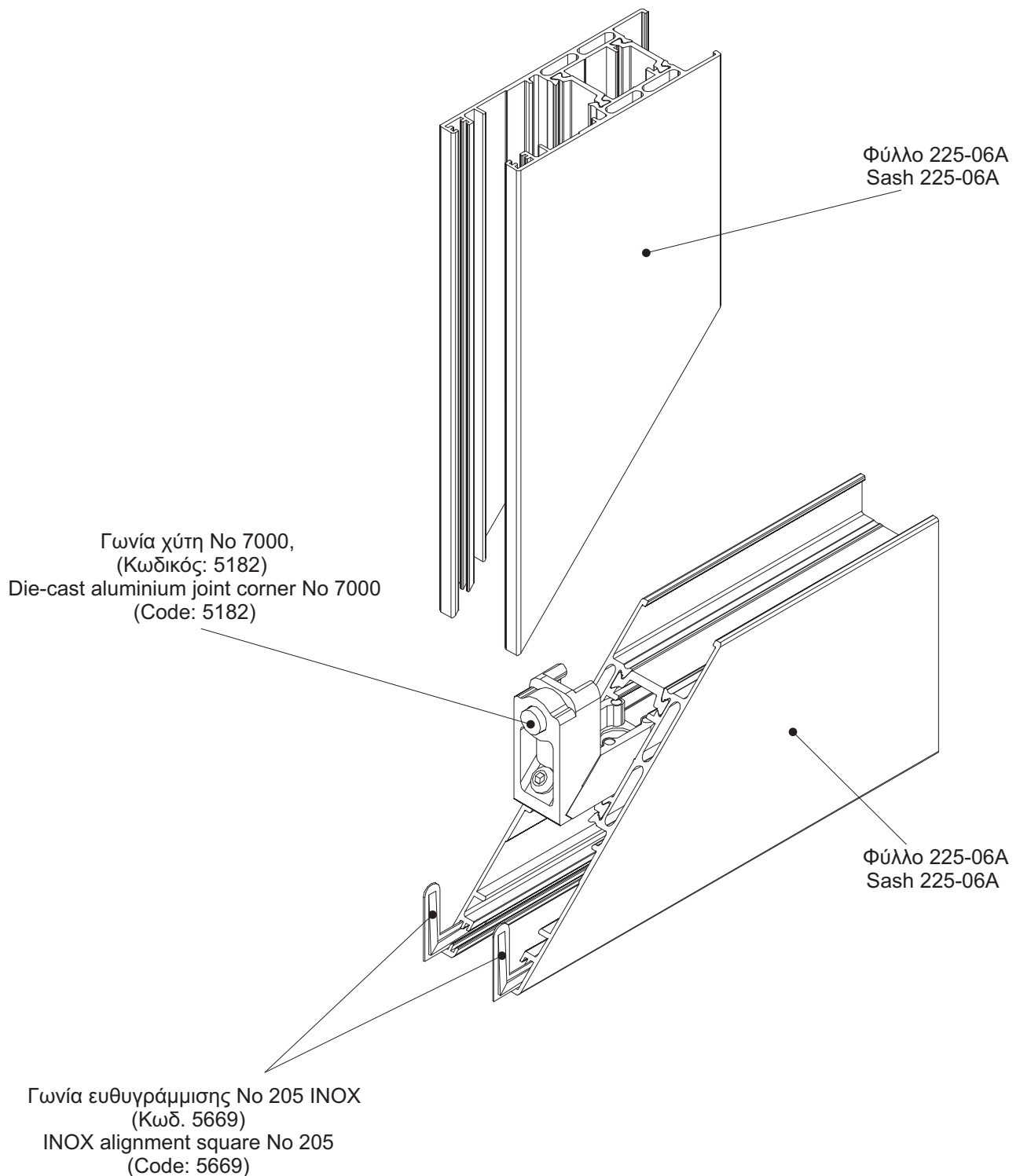


ΟΔΗΓΙΕΣ ΣΥΝΑΡΜΟΛΟΓΗΣΗΣ  
ASSEMBLY INSTRUCTIONS



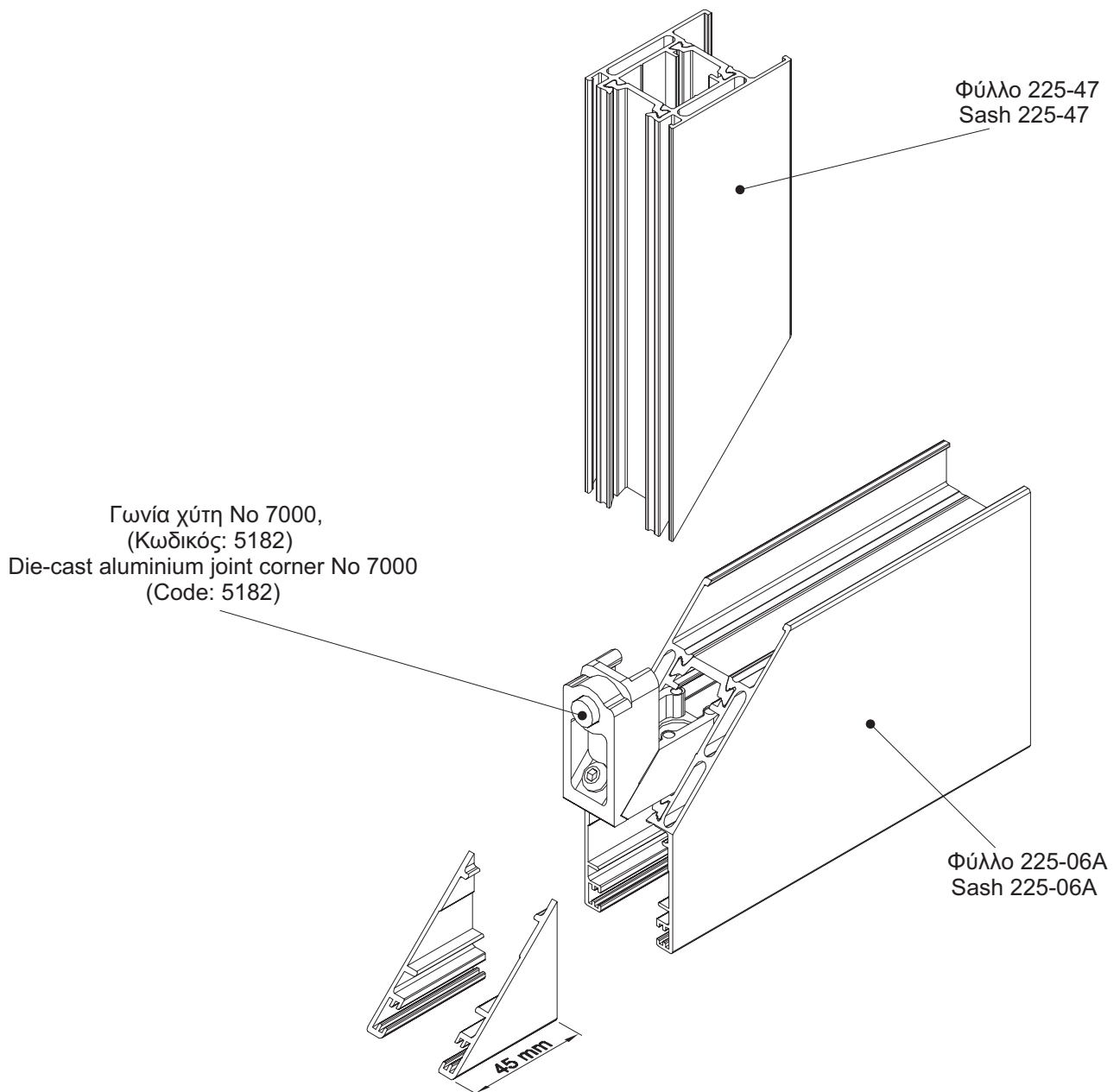
ΟΔΗΓΙΕΣ ΣΥΝΑΡΜΟΛΟΓΗΣΗΣ  
ASSEMBLY INSTRUCTIONS

A.



ΟΔΗΓΙΕΣ ΣΥΝΑΡΜΟΛΟΓΗΣΗΣ  
ASSEMBLY INSTRUCTIONS

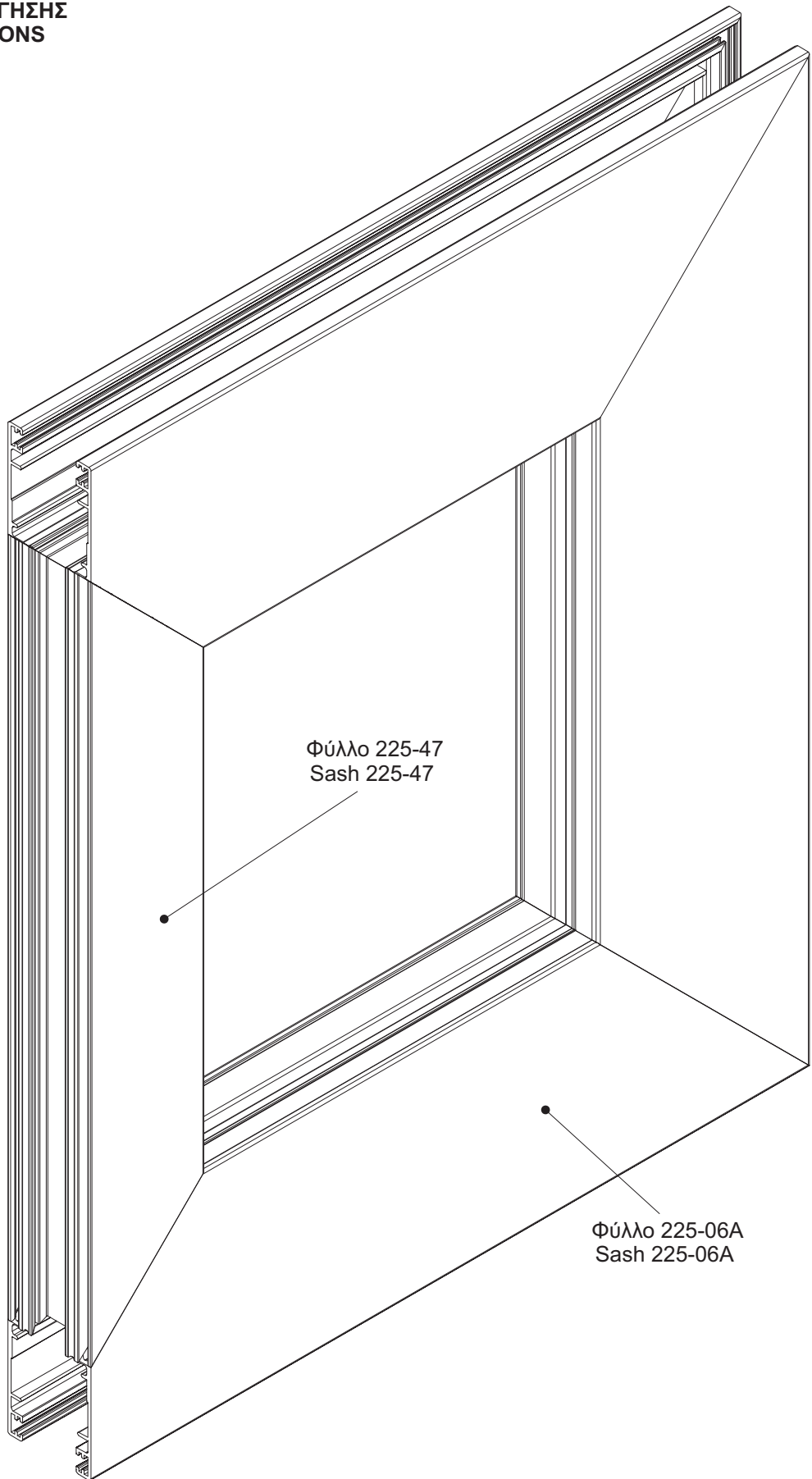
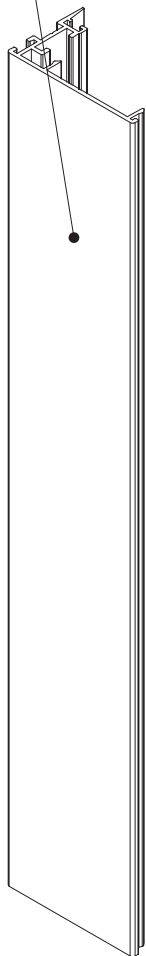
# B.



ΟΔΗΓΙΕΣ ΣΥΝΑΡΜΟΛΟΓΗΣΗΣ  
ASSEMBLY INSTRUCTIONS

C.

Άγκιστρο 225-046  
Hook 225-046



Φύλλο 225-47  
Sash 225-47

Φύλλο 225-06A  
Sash 225-06A

**ΟΔΗΓΙΕΣ ΣΥΝΑΡΜΟΛΟΓΗΣΗΣ**  
**ASSEMBLY INSTRUCTIONS**

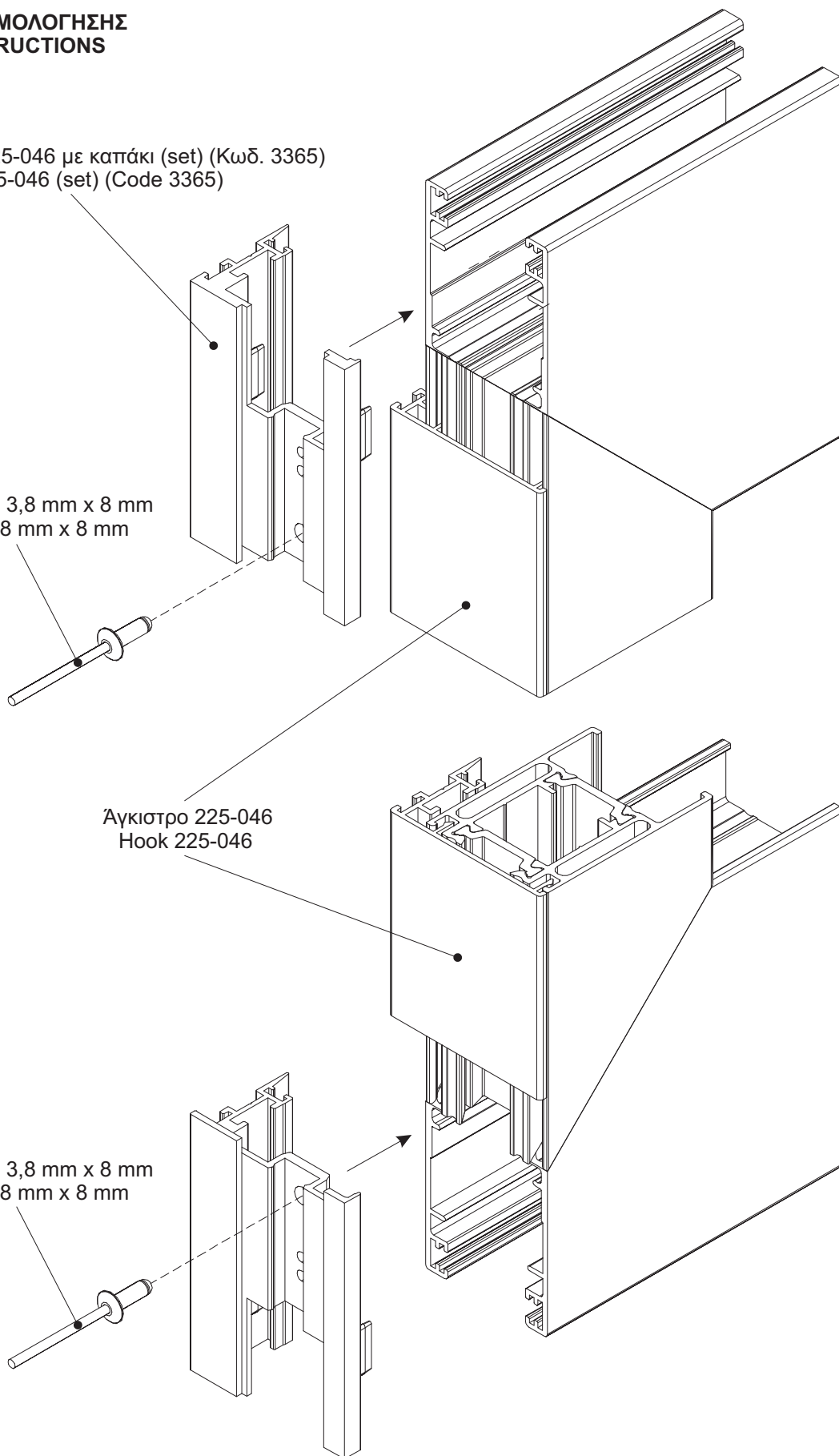
**D.**

Τάπα άγκιστρου 225-046 με καπάκι (set) (Κωδ. 3365)  
Hook 225-046 (set) (Code 3365)

Τυφλό περτσίνι 3,8 mm x 8 mm  
Blind rivet 3,8 mm x 8 mm

Άγκιστρο 225-046  
Hook 225-046

Τυφλό περτσίνι 3,8 mm x 8 mm  
Blind rivet 3,8 mm x 8 mm

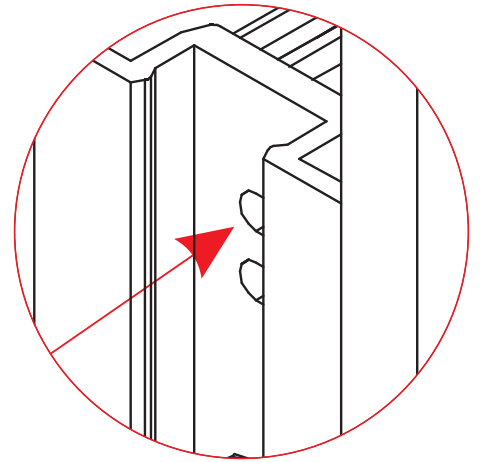
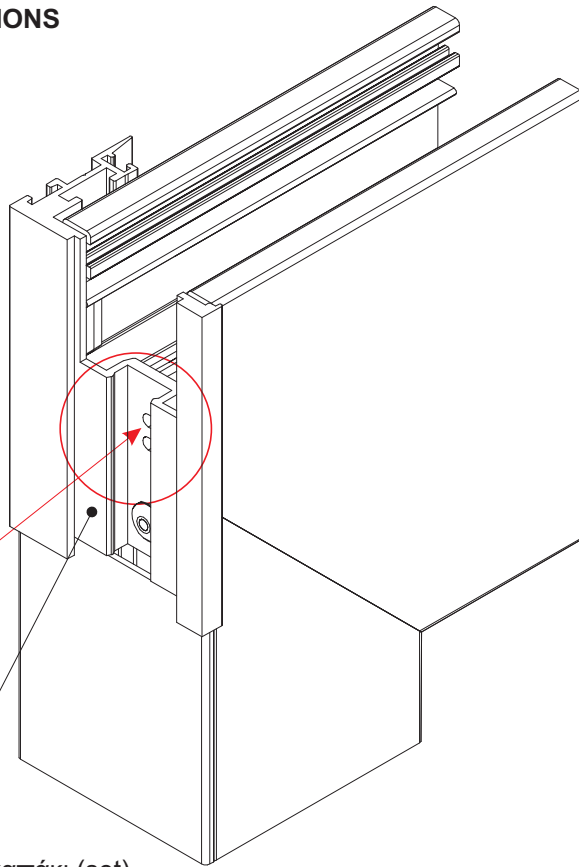
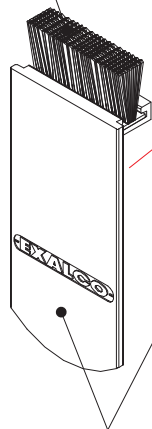




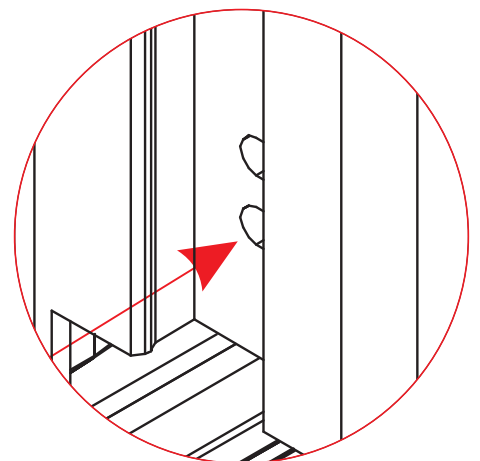
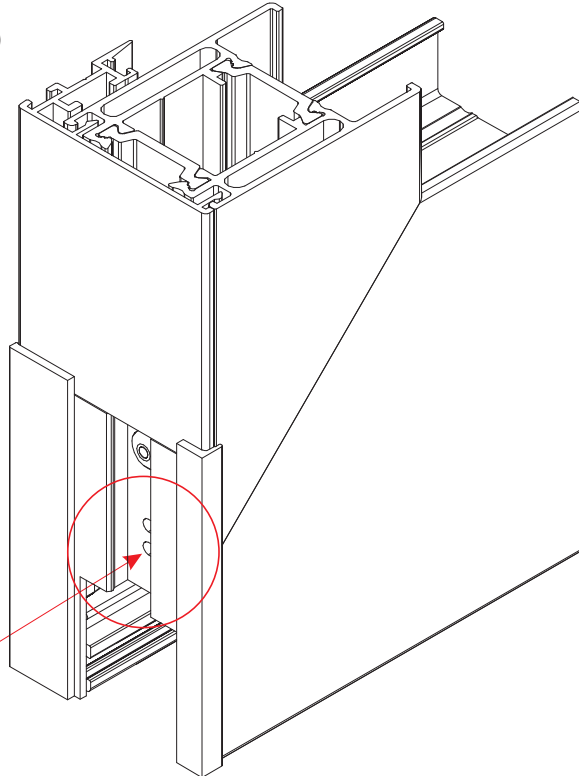
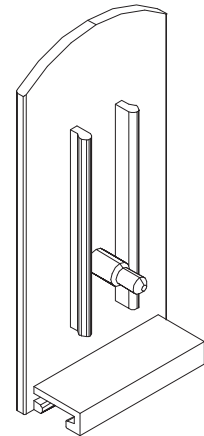
ΟΔΗΓΙΕΣ ΣΥΝΑΡΜΟΛΟΓΗΣΗΣ  
ASSEMBLY INSTRUCTIONS

**E.**

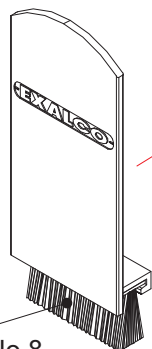
Βουρτσάκι No 12  
Strip Brush No 12



Τάπα άγκιστρου 225-046 με καπάκι (set)  
(Κωδ. 3365)  
Hook 225-046 (set)  
(Code 3365)

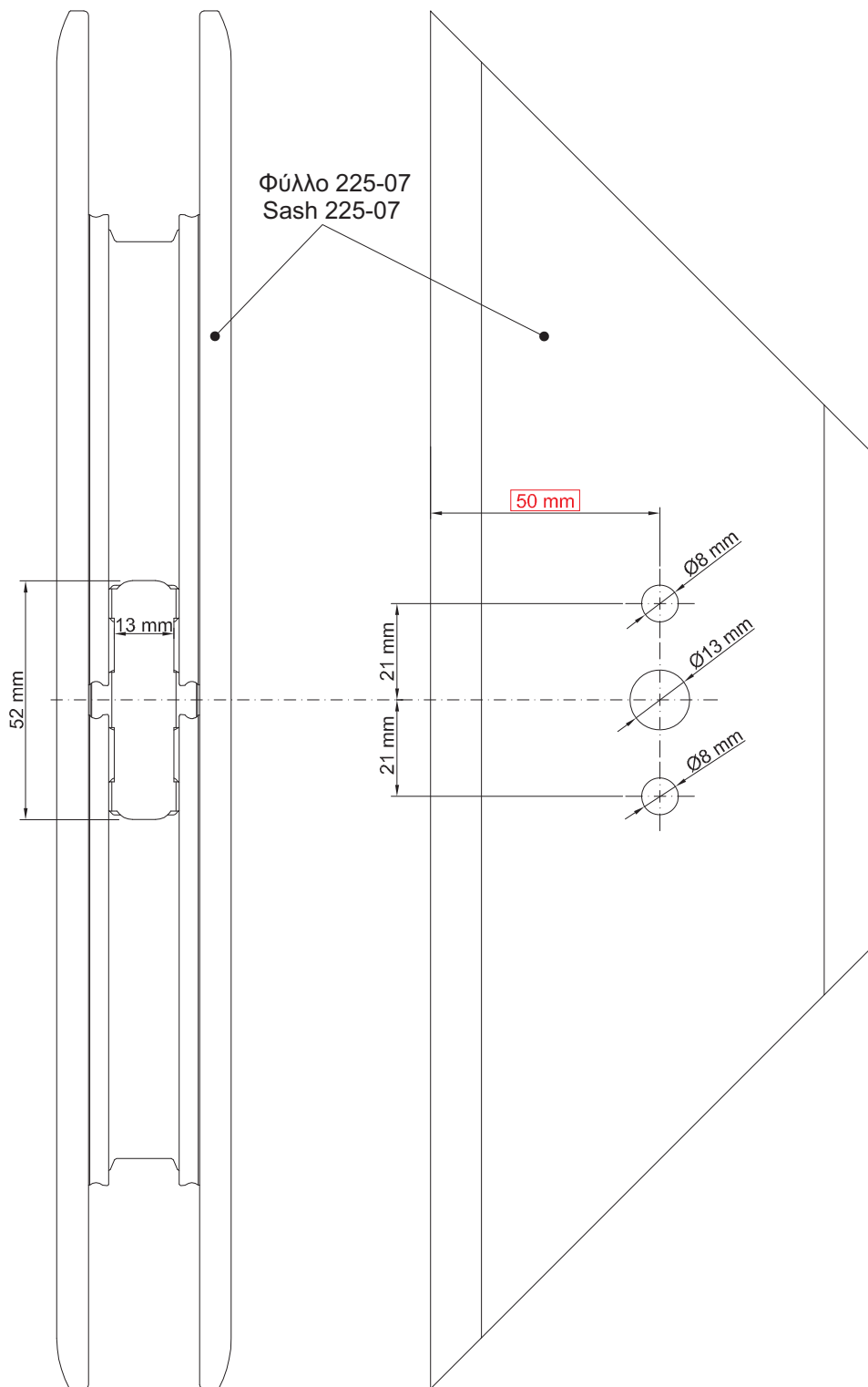
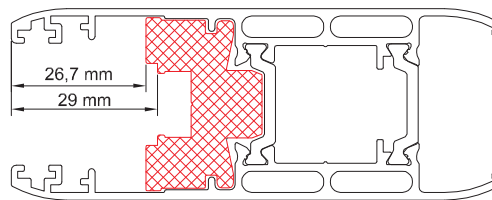


Βουρτσάκι No 8  
Strip Brush No 8

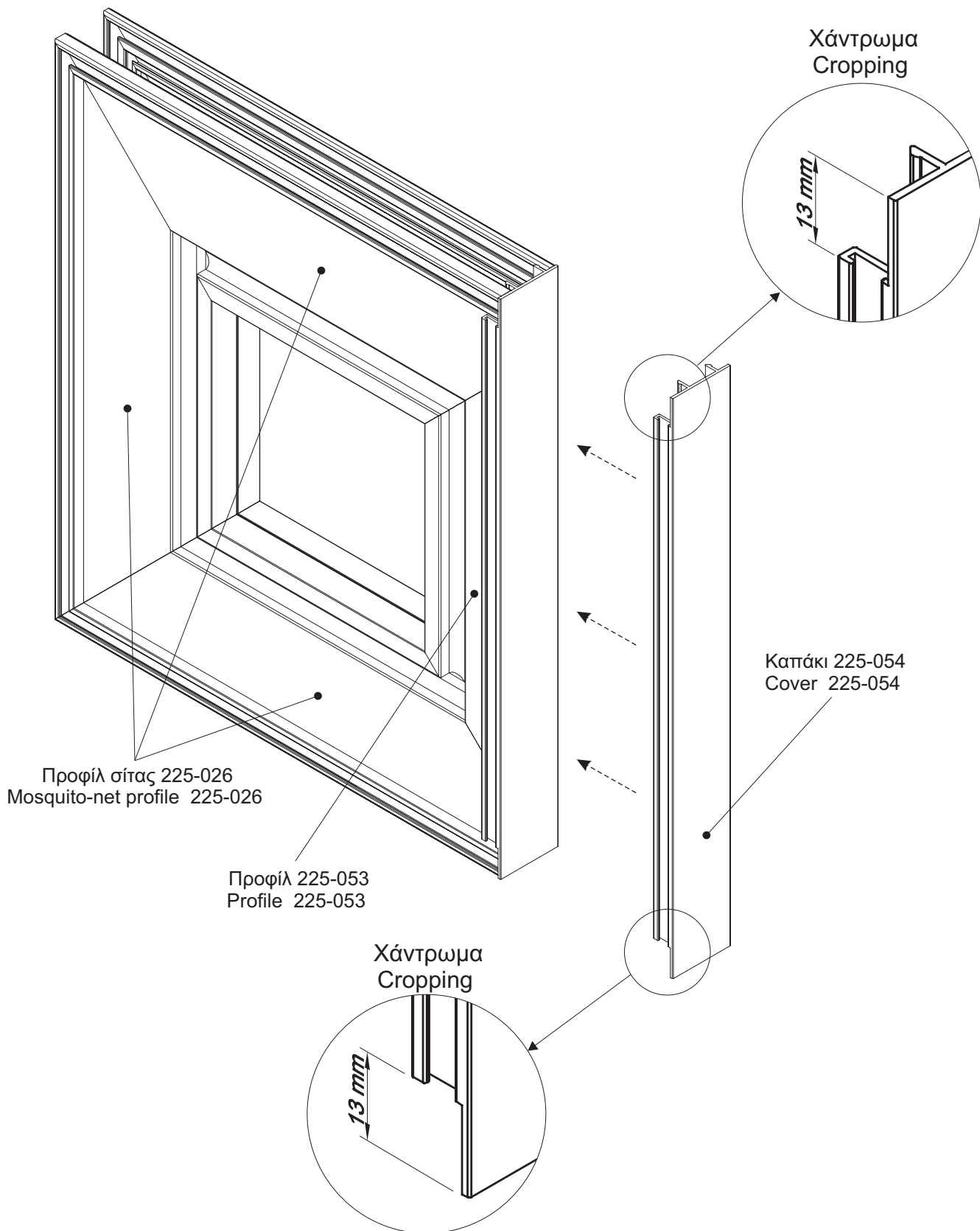


**ΟΔΗΓΙΕΣ ΣΥΝΑΡΜΟΛΟΓΗΣΗΣ**  
**ASSEMBLY INSTRUCTIONS**

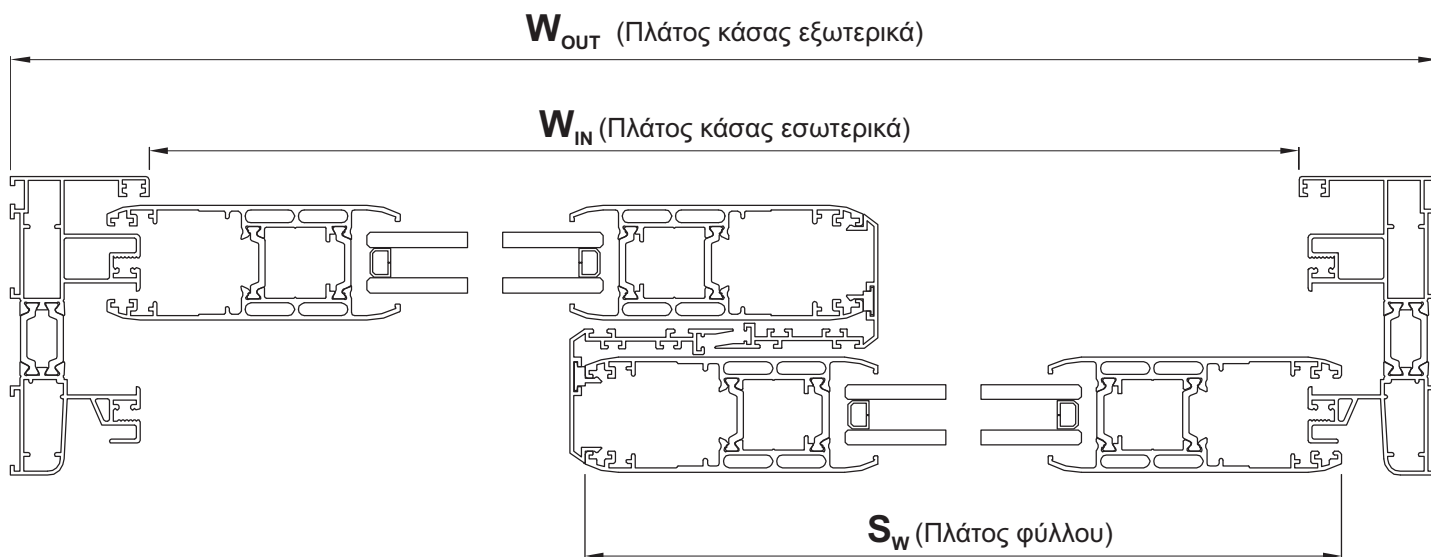
**ΤΡΥΠΗΜΑ ΦΥΛΛΟΥ 225 ΓΙΑ ΜΗΧ/ΜΟ IN-LINE (Roto).**  
**225 SASH PROFILE PIERCING**  
**FOR IN-LINE MECHANISM (Roto).**



**ΟΔΗΓΙΕΣ ΣΥΝΑΡΜΟΛΟΓΗΣΗΣ**  
**ASSEMBLY INSTRUCTIONS**



## ΜΕΤΡΑ ΚΟΠΗΣ CUTTING DIMENSIONS



### ΠΑΡΑΘΥΡΟ ΕΠΑΛΛΗΛΟ Double-sash window

#### ΟΔΗΓΙΕΣ ΚΟΠΗΣ ΦΥΛΛΩΝ (ΕΣΩΤΕΡΙΚΑ)

**ΠΛΑΤΟΣ:** Μετράμε την κάσα ΜΕΣΑ-ΜΕΣΑ, προσθέτουμε 120 mm και διαιρούμε δια 2.

**ΥΨΟΣ:** Μετράμε την κάσα ΜΕΣΑ-ΜΕΣΑ, και προσθέτουμε 22 mm.

$$\begin{array}{l} \text{ΠΛΑΤΟΣ ΦΥΛΛΟΥ} \\ \text{Width of sash} \end{array} \quad S_W = \frac{W_{IN} + 120}{2} \text{ mm}$$

$$\begin{array}{l} \text{ΥΨΟΣ ΦΥΛΛΟΥ} \\ \text{Height of sash} \end{array} \quad S_H = H_{IN} + 22 \text{ mm}$$

#### ΟΔΗΓΙΕΣ ΚΟΠΗΣ ΦΥΛΛΩΝ (ΕΞΩΤΕΡΙΚΑ)

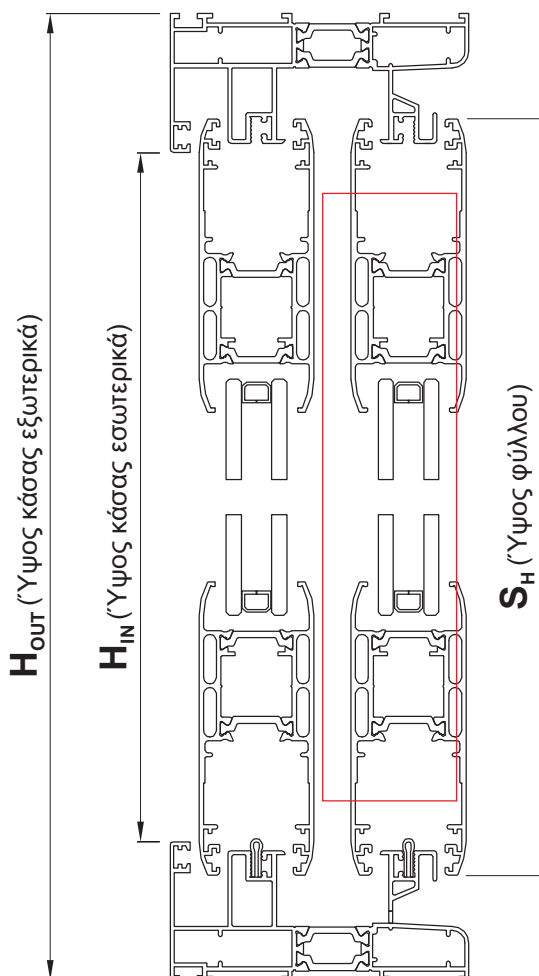
**ΠΛΑΤΟΣ:** Μετράμε την κάσα ΕΞΩ-ΕΞΩ, προσθέτουμε 28 mm και διαιρούμε δια 2.

**ΥΨΟΣ:** Μετράμε την κάσα ΕΞΩ-ΕΞΩ, και αφαιρούμε 70 mm.

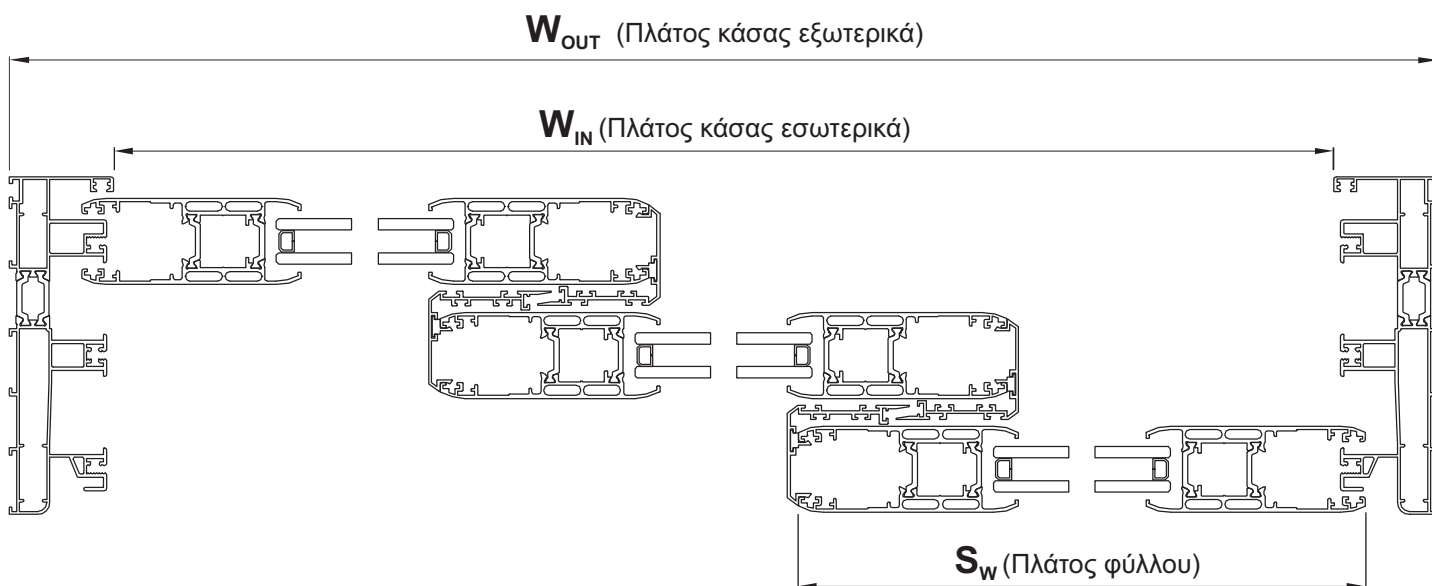
$$\begin{array}{l} \text{ΠΛΑΤΟΣ ΦΥΛΛΟΥ} \\ \text{Width of sash} \end{array} \quad S_W = \frac{W_{out} + 28}{2} \text{ mm}$$

$$\begin{array}{l} \text{ΥΨΟΣ ΦΥΛΛΟΥ} \\ \text{Height of sash} \end{array} \quad S_H = H_{out} - 70 \text{ mm}$$

$$\begin{array}{l} \text{ΥΨΟΣ ΑΓΚΙΣΤΡΟΥ} \\ \text{Height of Hook} \end{array} = S_H - 40 \text{ mm}$$



**ΜΕΤΡΑ ΚΟΠΗΣ  
CUTTING DIMENSIONS**



**ΠΑΡΑΘΥΡΟ ΤΡΙΦΥΛΛΟ  
Triple-sash window**

**ΟΔΗΓΙΕΣ ΚΟΠΗΣ ΦΥΛΛΩΝ (ΕΣΩΤΕΡΙΚΑ)**

**ΠΛΑΤΟΣ:** Μετράμε την κάσα ΜΕΣΑ-ΜΕΣΑ, προσθέτουμε 212 mm και διαιρούμε δια 3.

**ΥΨΟΣ:** Μετράμε την κάσα ΜΕΣΑ-ΜΕΣΑ, και προσθέτουμε 22 mm.

ΠΛΑΤΟΣ ΦΥΛΛΟΥ  
Width of sash

$$S_W = \frac{W_{IN} + 212}{3} \text{ mm}$$

ΥΨΟΣ ΦΥΛΛΟΥ  
Height of sash

$$S_H = H_{IN} + 22 \text{ mm}$$

**ΟΔΗΓΙΕΣ ΚΟΠΗΣ ΦΥΛΛΩΝ (ΕΞΩΤΕΡΙΚΑ)**

**ΠΛΑΤΟΣ:** Μετράμε την κάσα ΕΞΩ-ΕΞΩ, προσθέτουμε 120 mm και διαιρούμε δια 3.

**ΥΨΟΣ:** Μετράμε την κάσα ΕΞΩ-ΕΞΩ, και αφαιρούμε 70 mm.

ΠΛΑΤΟΣ ΦΥΛΛΟΥ  
Width of sash

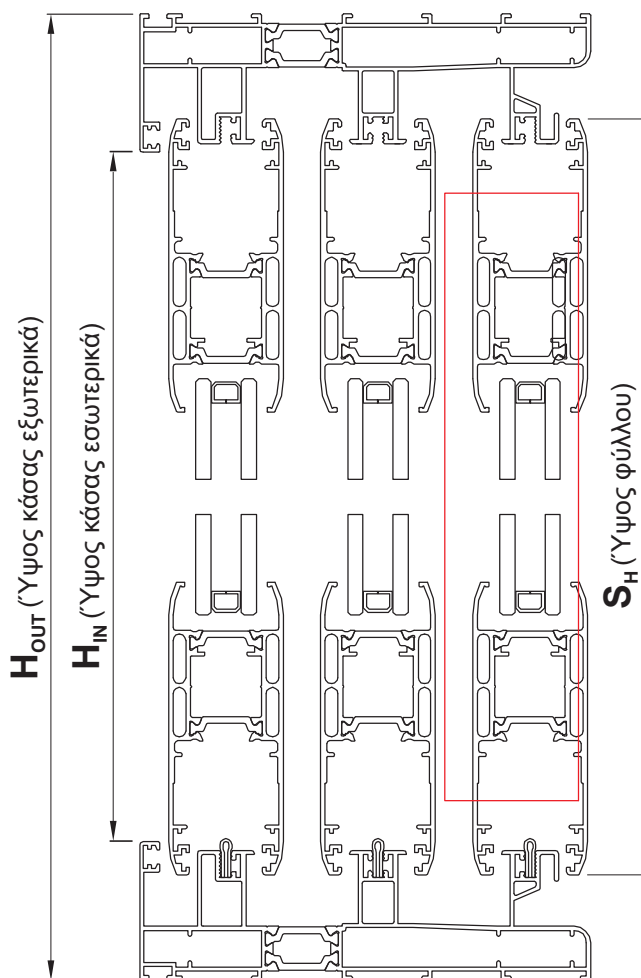
$$S_W = \frac{W_{out} + 120}{3} \text{ mm}$$

ΥΨΟΣ ΦΥΛΛΟΥ  
Height of sash

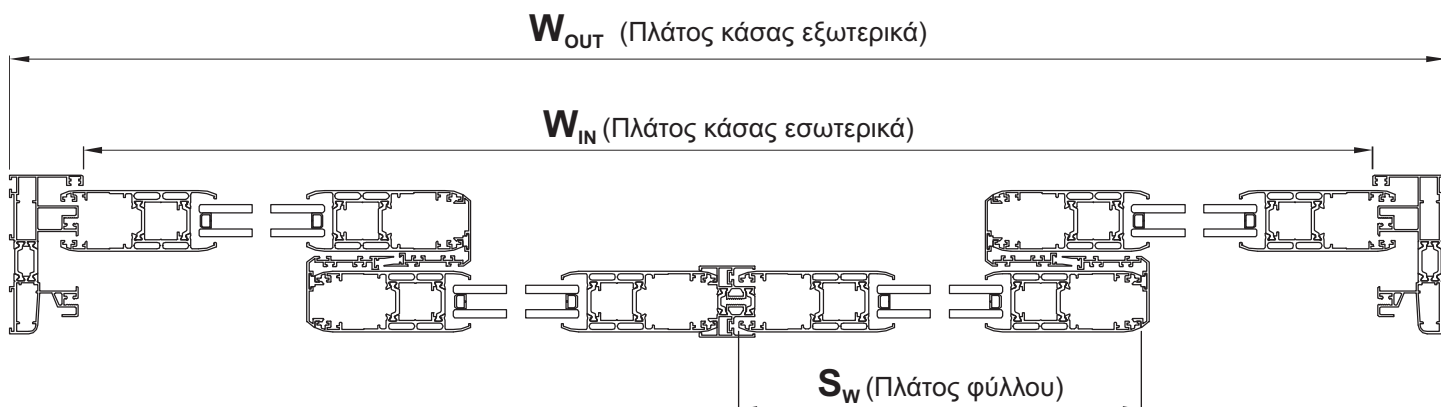
$$S_H = H_{out} - 70 \text{ mm}$$

ΥΨΟΣ ΑΓΚΙΣΤΡΟΥ  
Height of Hook

$$= S_H - 40 \text{ mm}$$



## ΜΕΤΡΑ ΚΟΠΗΣ CUTTING DIMENSIONS



### ΠΑΡΑΘΥΡΟ ΤΕΤΡΑΦΥΛΛΟ Four-sash window

#### ΟΔΗΓΙΕΣ ΚΟΠΗΣ ΦΥΛΛΩΝ (ΕΣΩΤΕΡΙΚΑ)

**ΠΛΑΤΟΣ:** Μετράμε την κάσα ΜΕΣΑ-ΜΕΣΑ, προσθέτουμε 198 mm και διαιρούμε δια 4.

**ΥΨΟΣ:** Μετράμε την κάσα ΜΕΣΑ-ΜΕΣΑ, και προσθέτουμε 22 mm.

$$\begin{array}{l} \text{ΠΛΑΤΟΣ ΦΥΛΛΟΥ} \\ \text{Width of sash} \end{array} \quad S_W = \frac{W_{IN} + 198}{4} \text{ mm}$$

$$\begin{array}{l} \text{ΥΨΟΣ ΦΥΛΛΟΥ} \\ \text{Height of sash} \end{array} \quad S_H = H_{IN} + 22 \text{ mm}$$

#### ΟΔΗΓΙΕΣ ΚΟΠΗΣ ΦΥΛΛΩΝ (ΕΞΩΤΕΡΙΚΑ)

**ΠΛΑΤΟΣ:** Μετράμε την κάσα ΕΞΩ-ΕΞΩ, προσθέτουμε 107 mm και διαιρούμε δια 4.

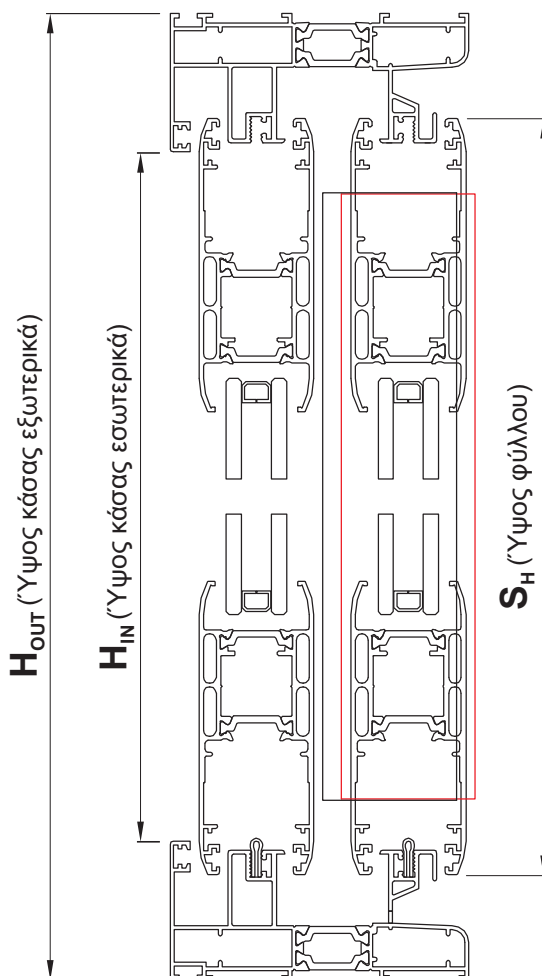
**ΥΨΟΣ:** Μετράμε την κάσα ΕΞΩ-ΕΞΩ, και αφαιρούμε 70 mm.

$$\begin{array}{l} \text{ΠΛΑΤΟΣ ΦΥΛΛΟΥ} \\ \text{Width of sash} \end{array} \quad S_W = \frac{W_{out} + 107}{4} \text{ mm}$$

$$\begin{array}{l} \text{ΥΨΟΣ ΦΥΛΛΟΥ} \\ \text{Height of sash} \end{array} \quad S_H = H_{out} - 70 \text{ mm}$$

$$\begin{array}{l} \text{ΥΨΟΣ ΑΓΚΙΣΤΡΟΥ} \\ \text{Height of Hook} \end{array} = S_H - 40 \text{ mm}$$

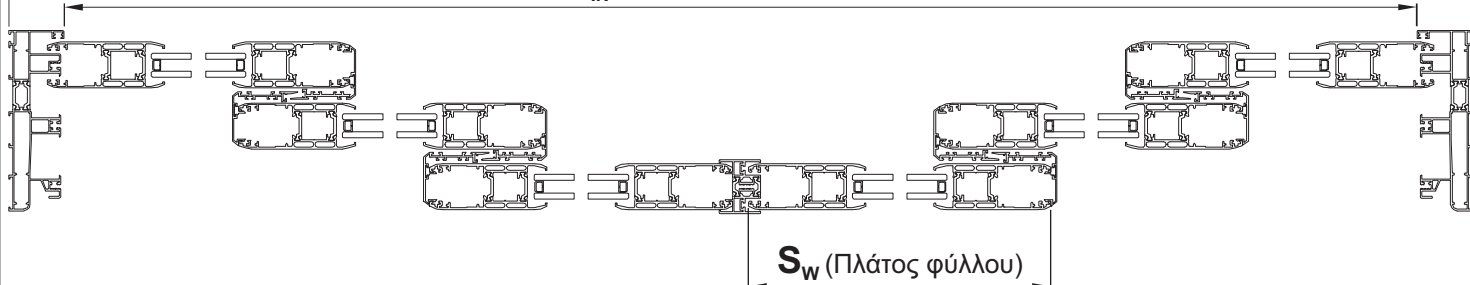
$$\begin{array}{l} \text{ΥΨΟΣ ΜΠΙΝΙ ΦΙΛΗΤΟΥ} \\ \text{Height of adjoining profile} \end{array} = S_H - 40 \text{ mm}$$



## ΜΕΤΡΑ ΚΟΠΗΣ CUTTING DIMENSIONS

$W_{out}$  (Πλάτος κάσας εξωτερικά)

$W_{in}$  (Πλάτος κάσας εσωτερικά)



### ΠΑΡΑΘΥΡΟ ΕΞΑΦΥΛΛΟ Six-sash window

#### ΟΔΗΓΙΕΣ ΚΟΠΗΣ ΦΥΛΛΩΝ (ΕΣΩΤΕΡΙΚΑ)

**ΠΛΑΤΟΣ:** Μετράμε την κάσα ΜΕΣΑ-ΜΕΣΑ, προσθέτουμε 382 mm και διαιρούμε δια 6.

**ΥΨΟΣ:** Μετράμε την κάσα ΜΕΣΑ-ΜΕΣΑ, και προσθέτουμε 22 mm.

ΠΛΑΤΟΣ ΦΥΛΛΟΥ  
Width of sash

$$S_w = \frac{W_{in} + 382}{6} \text{ mm}$$

ΥΨΟΣ ΦΥΛΛΟΥ  
Height of sash

$$S_H = H_{in} + 22 \text{ mm}$$

#### ΟΔΗΓΙΕΣ ΚΟΠΗΣ ΦΥΛΛΩΝ (ΕΞΩΤΕΡΙΚΑ)

**ΠΛΑΤΟΣ:** Μετράμε την κάσα ΕΞΩ-ΕΞΩ, προσθέτουμε 290 mm και διαιρούμε δια 6.

**ΥΨΟΣ:** Μετράμε την κάσα ΕΞΩ-ΕΞΩ, και αφαιρούμε 70 mm.

ΠΛΑΤΟΣ ΦΥΛΛΟΥ  
Width of sash

$$S_w = \frac{W_{out} + 290}{6} \text{ mm}$$

ΥΨΟΣ ΦΥΛΛΟΥ  
Height of sash

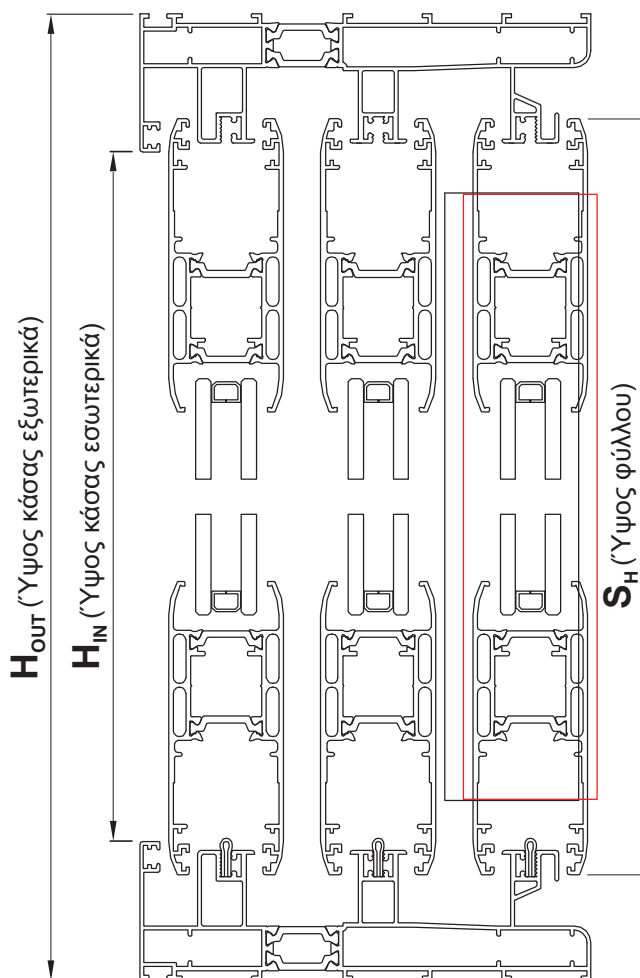
$$S_H = H_{out} - 70 \text{ mm}$$

ΥΨΟΣ ΑΓΚΙΣΤΡΟΥ  
Height of Hook

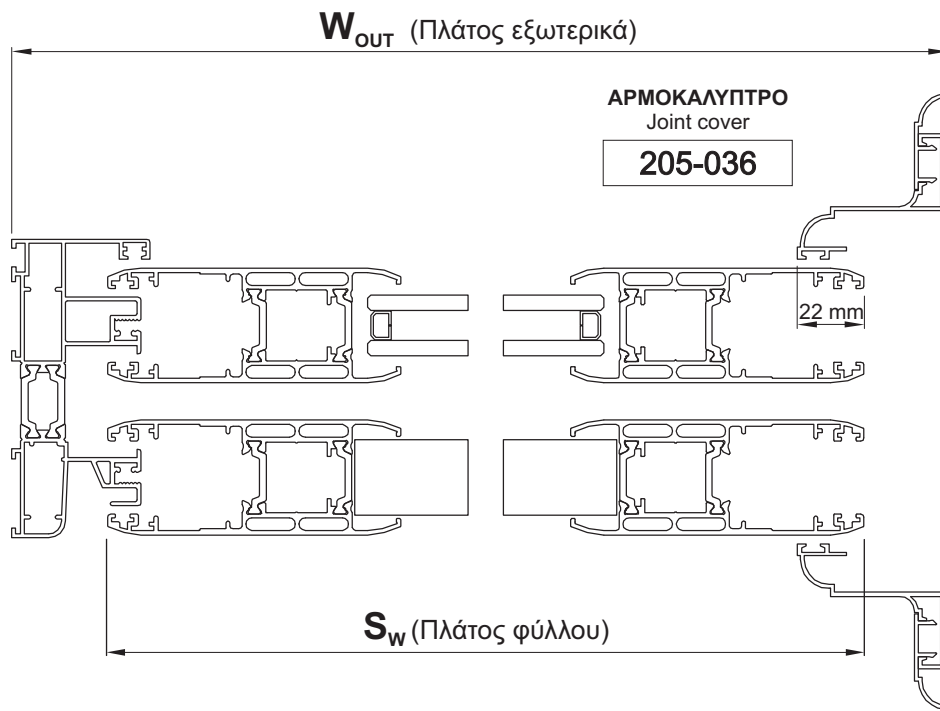
$$= S_H - 40 \text{ mm}$$

ΥΨΟΣ ΜΠΙΝΙ ΦΙΛΗΤΟΥ  
Height of adjoining profile

$$= S_H - 40 \text{ mm}$$



**ΜΕΤΡΑ ΚΟΠΗΣ  
CUTTING DIMENSIONS**



**ΠΑΡΑΘΥΡΟ ΜΟΝΟΦΥΛΛΟ ΧΩΝΕΥΤΟ  
Built-in Single - sash window**

Αρμολάκι 205-036  
Cover gap 205-036

**ΟΔΗΓΙΕΣ ΚΟΠΗΣ ΦΥΛΛΩΝ (ΕΞΩΤΕΡΙΚΑ)**

**ΠΛΑΤΟΣ:** Μετράμε την κάσα ΕΞΩ-ΕΞΩ και αφαιρούμε 60 mm.

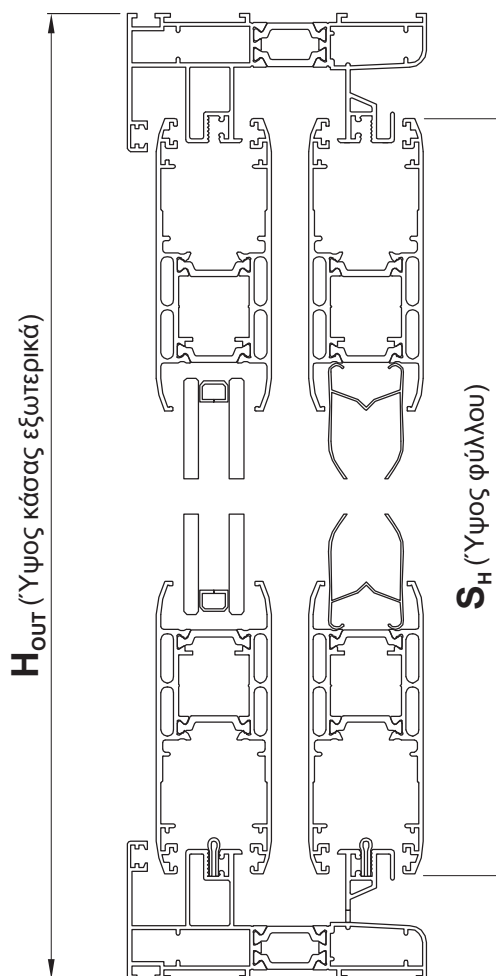
**ΥΨΟΣ:** Μετράμε την κάσα ΕΞΩ-ΕΞΩ και αφαιρούμε 70 mm.

**ΠΛΑΤΟΣ ΦΥΛΛΟΥ**  
Width of sash

$$S_w = W_{out} - 60 \text{ mm}$$

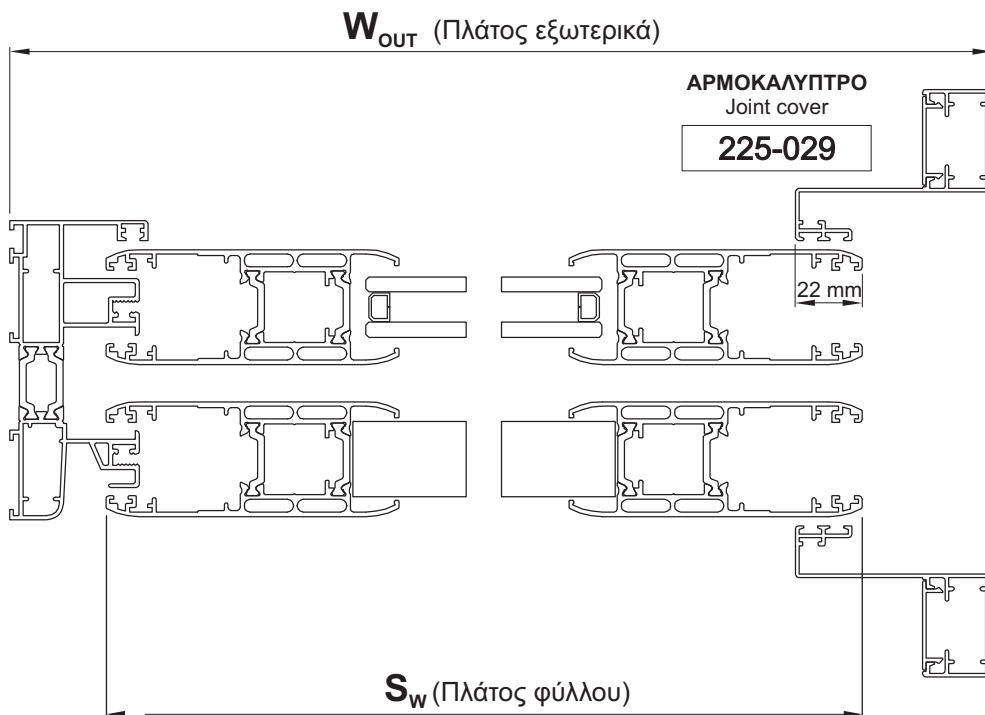
**ΥΨΟΣ ΦΥΛΛΟΥ**  
Height of sash

$$S_H = H_{out} - 70 \text{ mm}$$





**ΜΕΤΡΑ ΚΟΠΗΣ  
CUTTING DIMENSIONS**



**ΠΑΡΑΘΥΡΟ ΜΟΝΟΦΥΛΛΟ ΧΩΝΕΥΤΟ**  
Built-in Single - sash window

Αρμολάυπτρο 225-029  
Cover gap 225-029

**ΟΔΗΓΙΕΣ ΚΟΠΗΣ ΦΥΛΛΩΝ (ΕΞΩΤΕΡΙΚΑ)**

**ΠΛΑΤΟΣ:** Μετράμε την κάσα ΕΞΩ-ΕΞΩ και αφαιρούμε 75 mm.

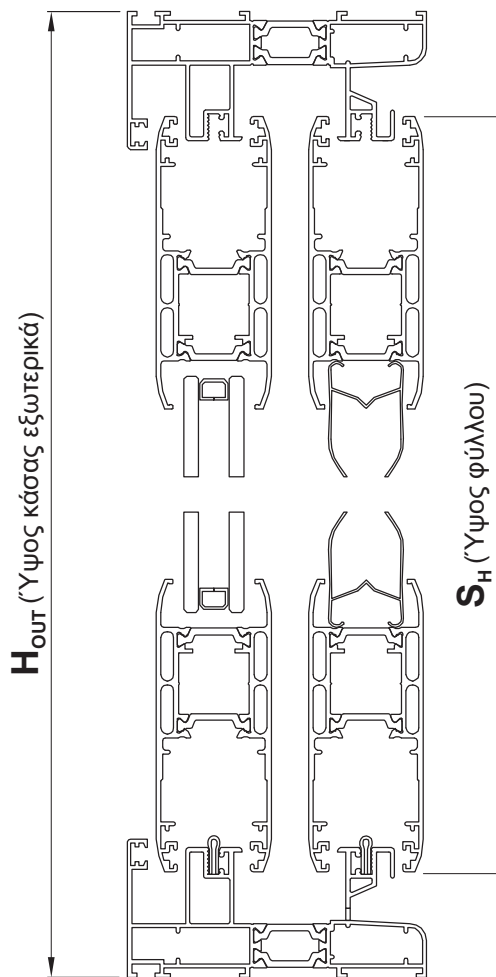
**ΥΨΟΣ:** Μετράμε την κάσα ΕΞΩ-ΕΞΩ και αφαιρούμε 70 mm.

**ΠΛΑΤΟΣ ΦΥΛΛΟΥ**  
Width of sash

$$S_w = W_{out} - 75 \text{ mm}$$

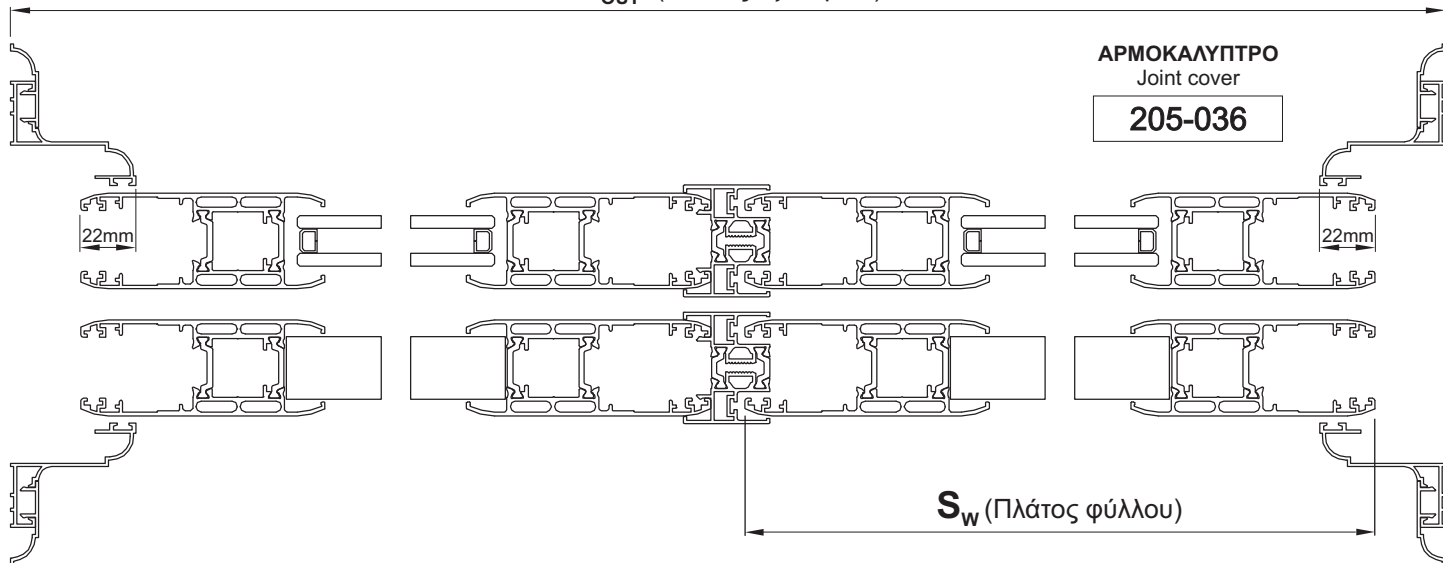
**ΥΨΟΣ ΦΥΛΛΟΥ**  
Height of sash

$$S_H = H_{out} - 70 \text{ mm}$$



**ΜΕΤΡΑ ΚΟΠΗΣ  
CUTTING DIMENSIONS**

$W_{out}$  (Πλάτος εξωτερικά)



**ΠΑΡΑΘΥΡΟ ΔΙΦΥΛΛΟ ΧΩΝΕΥΤΟ  
Built-in Double - sash window**

Αρμοκάλυπτρο 205-036  
Cover gap 205-036

**ΟΔΗΓΙΕΣ ΚΟΠΗΣ ΦΥΛΛΩΝ (ΕΞΩΤΕΡΙΚΑ)**

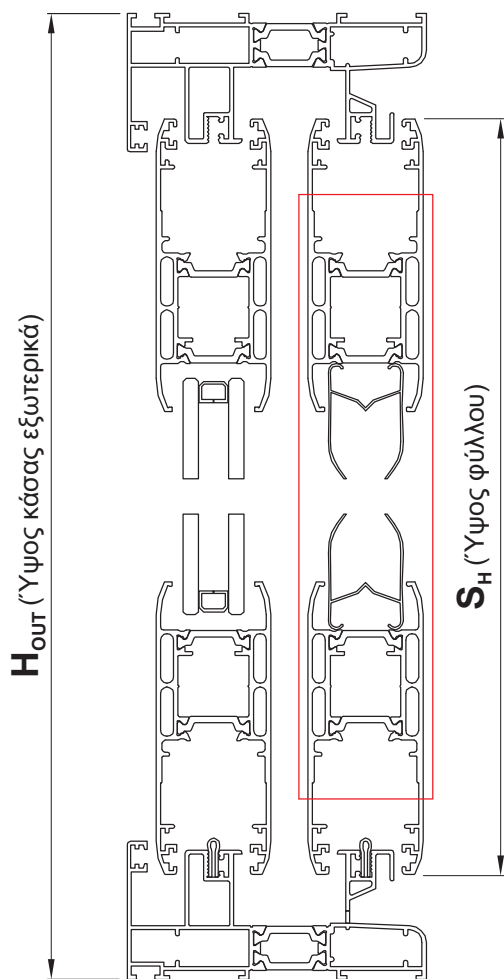
**ΠΛΑΤΟΣ:** Μετράμε την κάσα ΕΞΩ-ΕΞΩ, αφαιρούμε 70 mm και διαιρούμε δια 2.

**ΥΨΟΣ:** Μετράμε την κάσα ΕΞΩ-ΕΞΩ και αφαιρούμε 70 mm

ΠΛΑΤΟΣ ΦΥΛΛΟΥ  
Width of sash  $S_w = \frac{W_{out} - 70}{2}$  mm

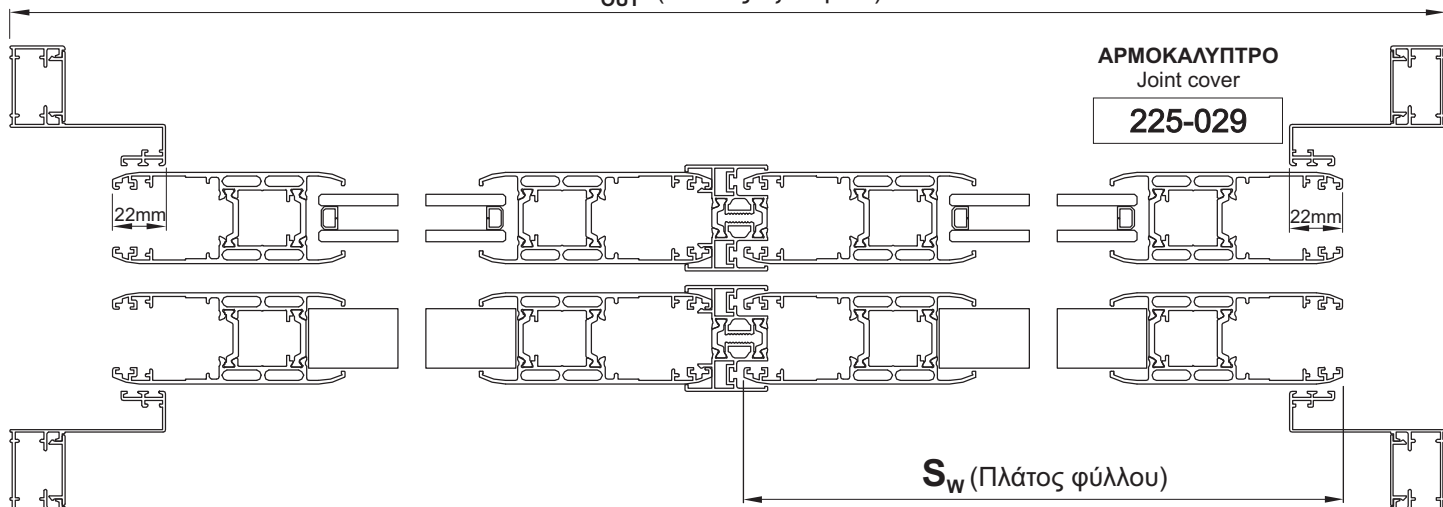
ΥΨΟΣ ΦΥΛΛΟΥ  
Height of sash  $S_H = H_{out} - 70$  mm

ΥΨΟΣ ΜΠΙΝΙ ΦΙΛΗΤΟΥ  
Height of adjoining profile =  $S_H - 40$  mm



**ΜΕΤΡΑ ΚΟΠΗΣ  
CUTTING DIMENSIONS**

$W_{out}$  (Πλάτος εξωτερικά)



**ΠΑΡΑΘΥΡΟ ΔΙΦΥΛΛΟ ΧΩΝΕΥΤΟ  
Built-in Double - sash window**

Αρμολάκι 225-029  
Cover gap 225-029

**ΟΔΗΓΙΕΣ ΚΟΠΗΣ ΦΥΛΛΩΝ (ΕΞΩΤΕΡΙΚΑ)**

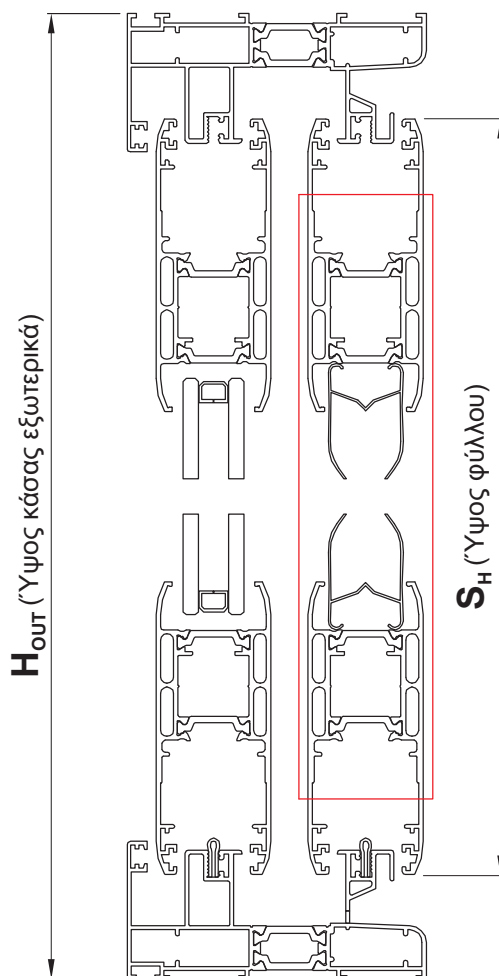
**ΠΛΑΤΟΣ:** Μετράμε την κάσα ΕΞΩ-ΕΞΩ, αφαιρούμε 100 mm και διαιρούμε δια 2.

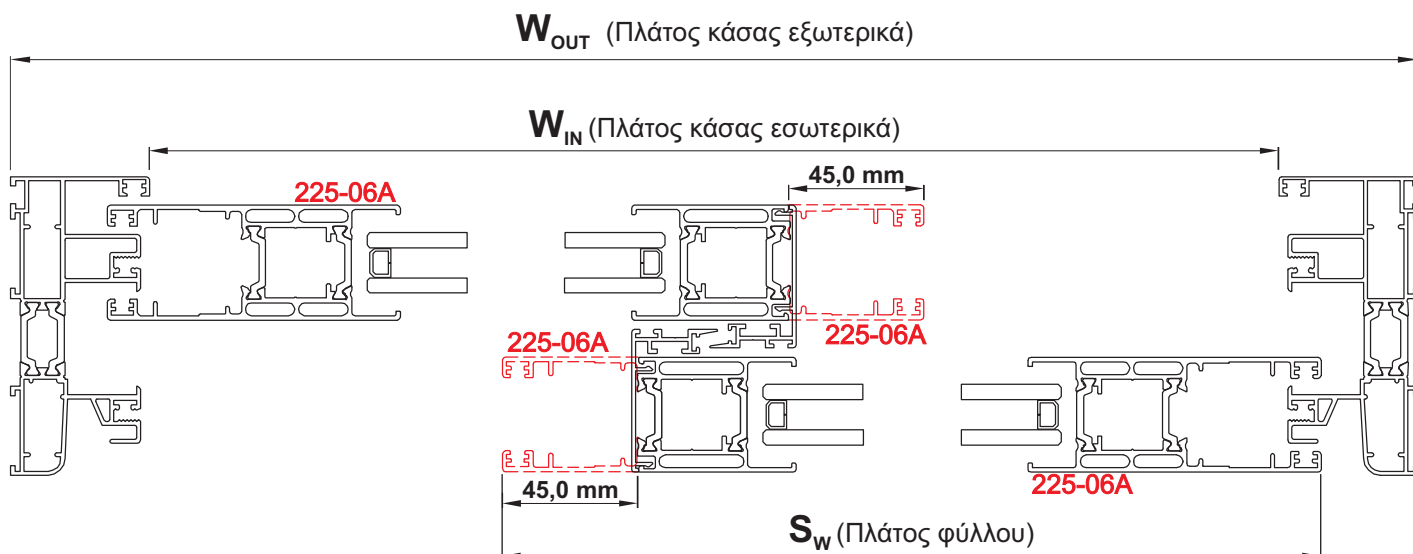
**ΥΨΟΣ:** Μετράμε την κάσα ΕΞΩ-ΕΞΩ και αφαιρούμε 70 mm

**ΠΛΑΤΟΣ ΦΥΛΛΟΥ**  
Width of sash  $S_w = \frac{W_{out} - 100}{2}$  mm

**ΥΨΟΣ ΦΥΛΛΟΥ**  
Height of sash  $S_H = H_{out} - 70$  mm

**ΥΨΟΣ ΜΠΙΝΙ ΦΙΛΗΤΟΥ**  
Height of adjoining profile =  $S_H - 40$  mm





ΠΑΡΑΘΥΡΟ ΕΠΑΛΛΗΛΟ  
Double-sash window

ΟΔΗΓΙΕΣ ΚΟΠΗΣ ΦΥΛΛΩΝ (ΕΣΩΤΕΡΙΚΑ)

ΠΛΑΤΟΣ: Μετράμε την κάσα ΜΕΣΑ-ΜΕΣΑ, προσθέτουμε 167 mm και διαιρούμε δια 2.

ΥΨΟΣ: Μετράμε την κάσα ΜΕΣΑ-ΜΕΣΑ, και προσθέτουμε 22 mm.

ΠΛΑΤΟΣ ΦΥΛΛΟΥ  
Width of sash

$$S_W = \frac{W_{IN} + 167}{2} \text{ mm}$$

ΥΨΟΣ ΦΥΛΛΟΥ  
Height of sash

$$S_H = H_{IN} + 22 \text{ mm}$$

ΟΔΗΓΙΕΣ ΚΟΠΗΣ ΦΥΛΛΩΝ (ΕΞΩΤΕΡΙΚΑ)

ΠΛΑΤΟΣ: Μετράμε την κάσα ΕΞΩ-ΕΞΩ, προσθέτουμε 76 mm και διαιρούμε δια 2.

ΥΨΟΣ: Μετράμε την κάσα ΕΞΩ-ΕΞΩ, και αφαιρούμε 70 mm.

ΠΛΑΤΟΣ ΦΥΛΛΟΥ  
Width of sash

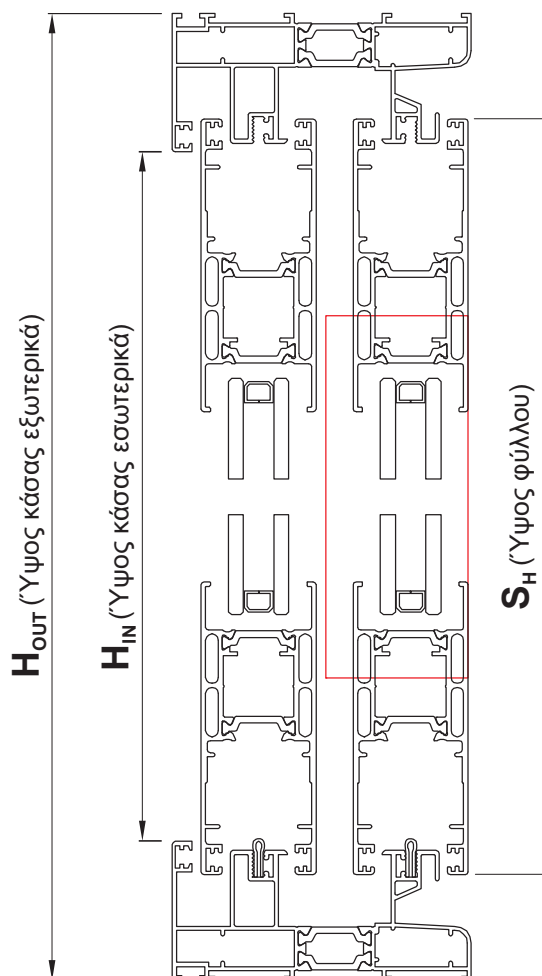
$$S_W = \frac{W_{out} + 76}{2} \text{ mm}$$

ΥΨΟΣ ΦΥΛΛΟΥ  
Height of sash

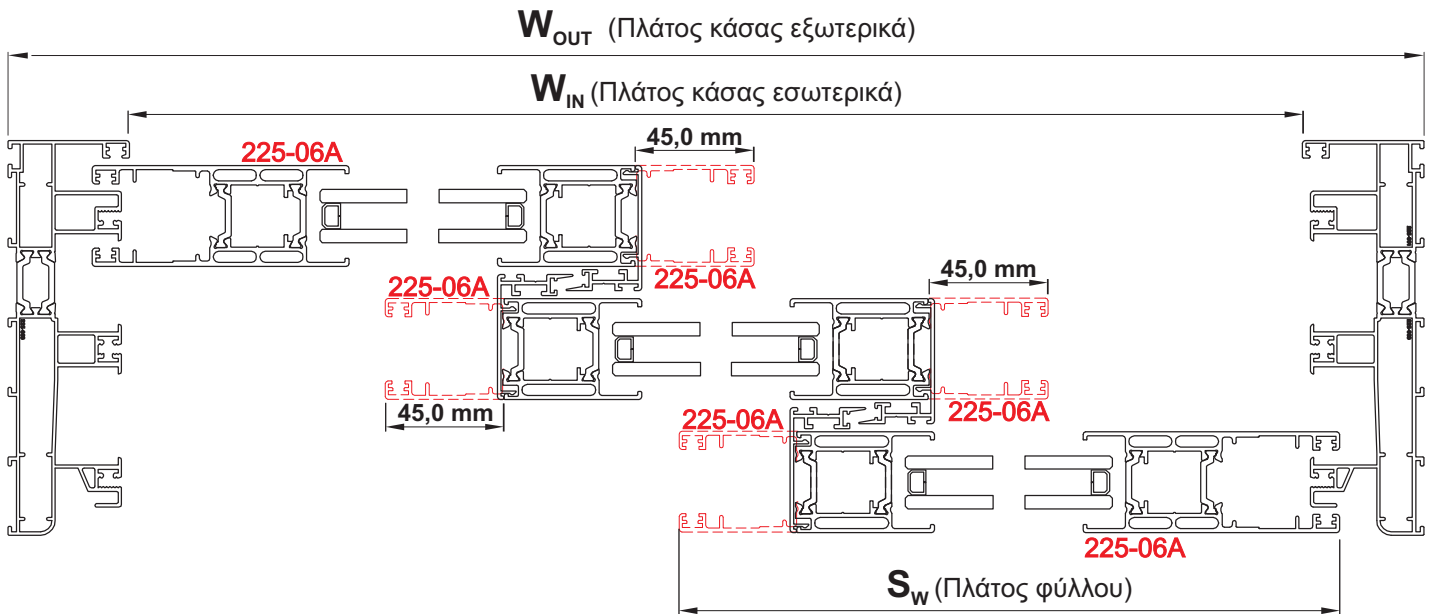
$$S_H = H_{out} - 70 \text{ mm}$$

ΥΨΟΣ ΑΓΚΙΣΤΡΟΥ  
Height of Hook

$$= S_H - 130 \text{ mm}$$



ΒΗΜΑ 2 ΣΤΗΝ ΣΕΛΙΔΑ 92 / Step 2 on page 92



ΠΑΡΑΘΥΡΟ ΤΡΙΦΥΛΛΟ  
Triple-sash window

ΟΔΗΓΙΕΣ ΚΟΠΗΣ ΦΥΛΛΩΝ (ΕΣΩΤΕΡΙΚΑ)

ΠΛΑΤΟΣ: Μετράμε την κάσα ΜΕΣΑ-ΜΕΣΑ, προσθέτουμε 307 mm και διαιρούμε δια 3.

ΥΨΟΣ: Μετράμε την κάσα ΜΕΣΑ-ΜΕΣΑ, και προσθέτουμε 22 mm.

ΠΛΑΤΟΣ ΦΥΛΛΟΥ  
Width of sash

$$S_W = \frac{W_{IN} + 307}{3} \text{ mm}$$

ΥΨΟΣ ΦΥΛΛΟΥ  
Height of sash

$$S_H = H_{IN} + 22 \text{ mm}$$

ΟΔΗΓΙΕΣ ΚΟΠΗΣ ΦΥΛΛΩΝ (ΕΞΩΤΕΡΙΚΑ)

ΠΛΑΤΟΣ: Μετράμε την κάσα ΕΞΩ-ΕΞΩ, προσθέτουμε 216 mm και διαιρούμε δια 3.

ΥΨΟΣ: Μετράμε την κάσα ΕΞΩ-ΕΞΩ, και αφαιρούμε 70 mm.

ΠΛΑΤΟΣ ΦΥΛΛΟΥ  
Width of sash

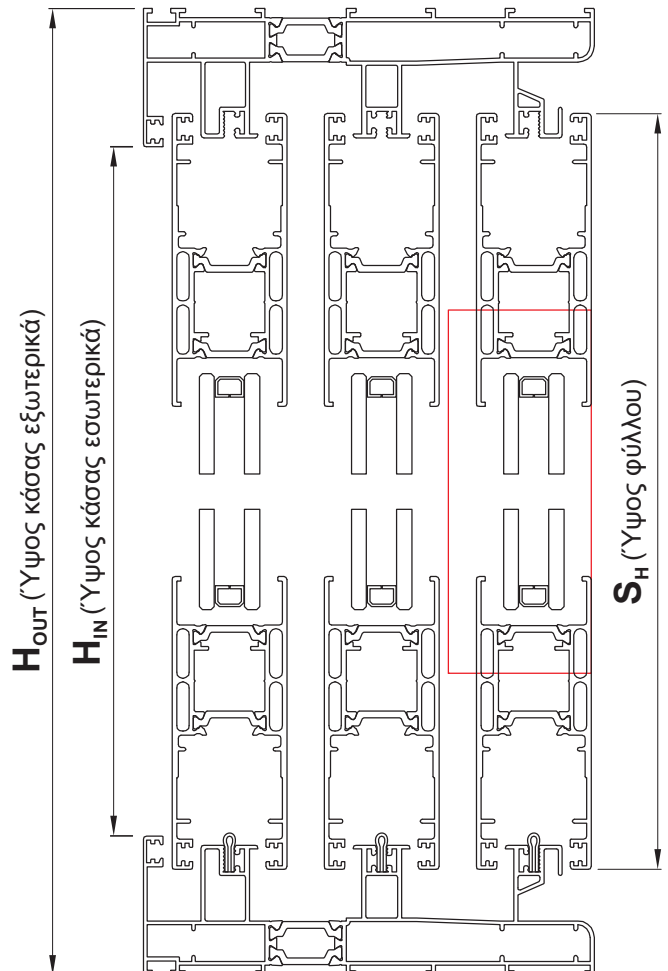
$$S_W = \frac{W_{out} + 216}{3} \text{ mm}$$

ΥΨΟΣ ΦΥΛΛΟΥ  
Height of sash

$$S_H = H_{out} - 70 \text{ mm}$$

ΥΨΟΣ ΑΓΚΙΣΤΡΟΥ  
Height of Hook

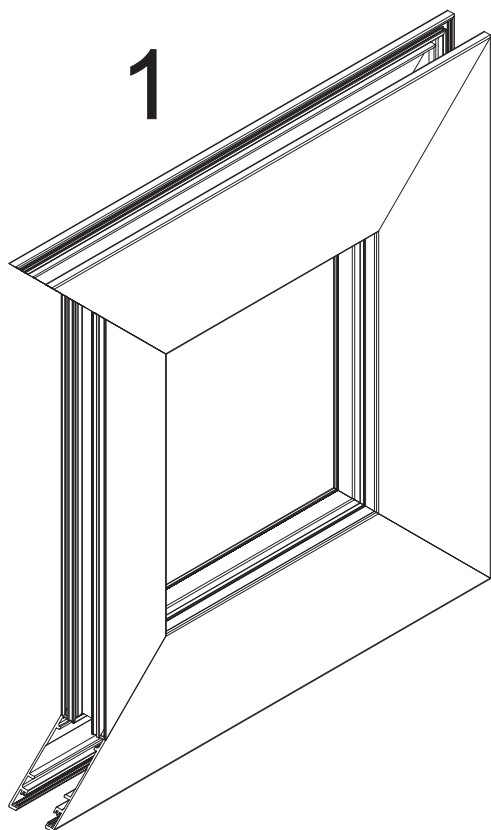
$$= S_H - 130 \text{ mm}$$



ΒΗΜΑ 2 ΣΤΗΝ ΣΕΛΙΔΑ 92 / Step 2 on page 92

ΜΕΤΡΑ ΚΟΠΗΣ  
CUTTING DIMENSIONS

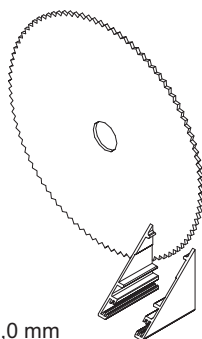
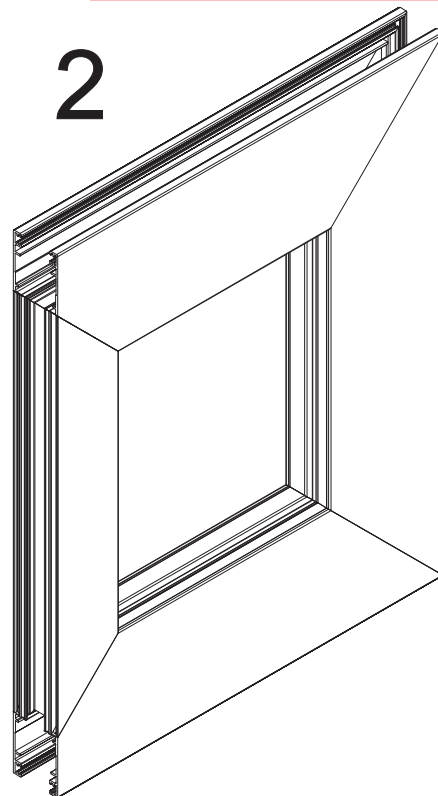
Βήμα 2 / Step 2



1



2

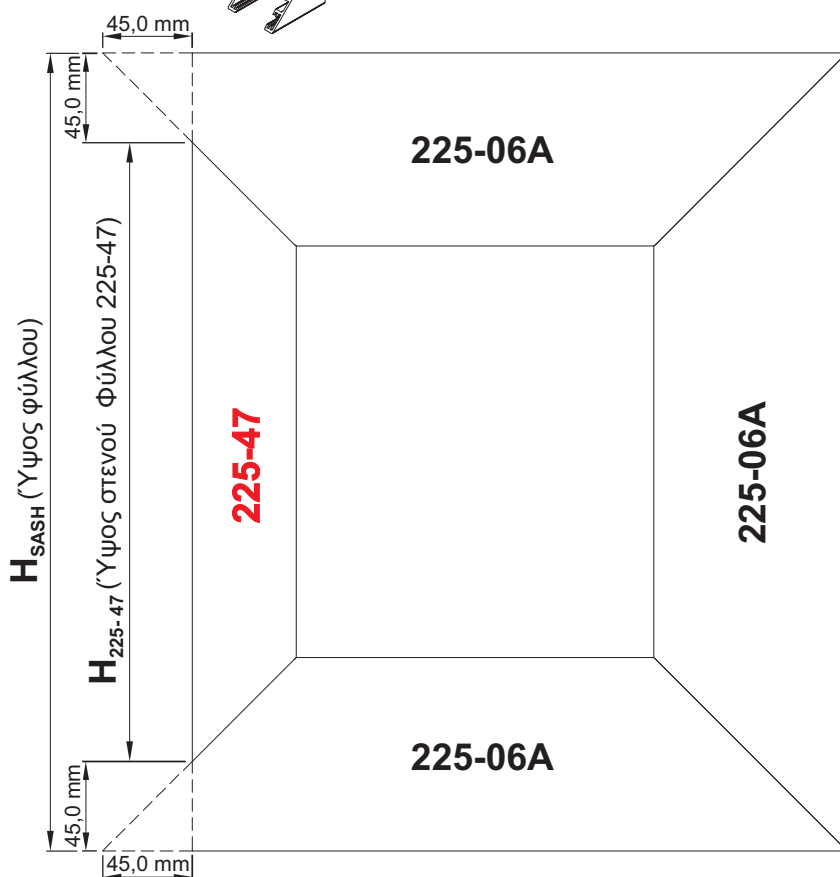


3

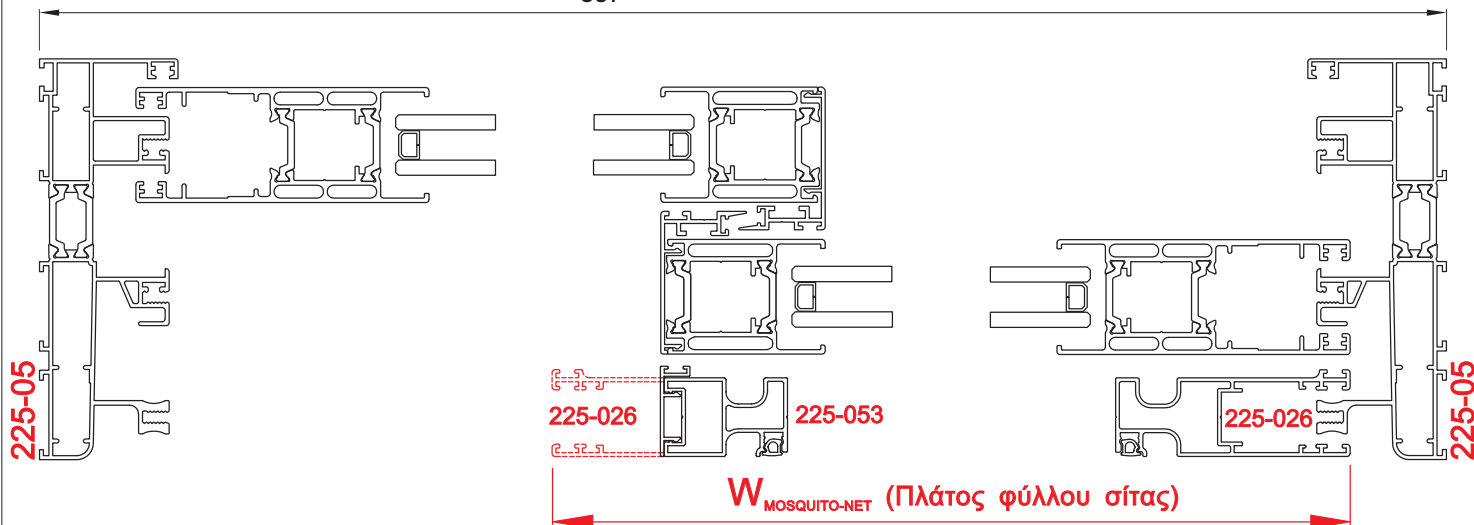
ΚΟΠΗ ΣΤΕΝΟΥ ΦΥΛΛΟΥ 225-47

ΥΨΟΣ: Απο το ύψος του φύλλου αφαιρούμε 90 mm.

$$H_{225-47} = H_{\text{sash}} - 90 \text{ mm}$$



$W_{out}$  (Πλάτος κάσας εξωτερικά)



ΕΠΑΛΛΗΛΟ ΜΕ ΣΤΕΝΗ ΣΙΤΑ ΕΞΩΤΕΡΙΚΑ  
Double-sash window with mosquito-net outside

ΟΔΗΓΙΕΣ ΚΟΠΗΣ ΣΤΕΝΗΣ ΣΙΤΑΣ (ΕΞΩΤΕΡΙΚΑ)

ΠΛΑΤΟΣ: Μετράμε την κάσα ΕΞΩ-ΕΞΩ, προσθετούμε 62 mm και διαιρούμε δια 2.

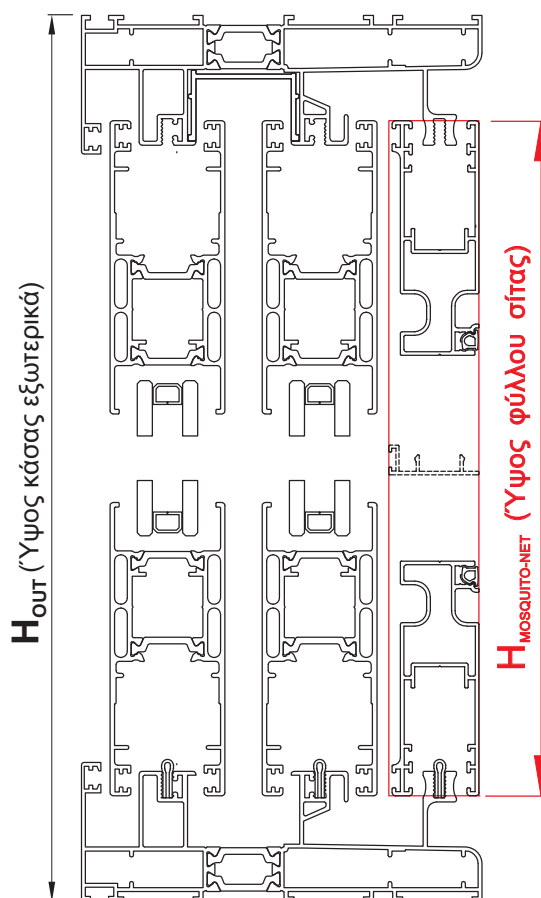
ΥΨΟΣ: Μετράμε την κάσα ΕΞΩ-ΕΞΩ, και αφαιρούμε 70 mm.

$$\text{ΠΛΑΤΟΣ ΣΙΤΑΣ} = \frac{W_{out} + 62}{2} \text{ mm}$$

Width of mosquito-net

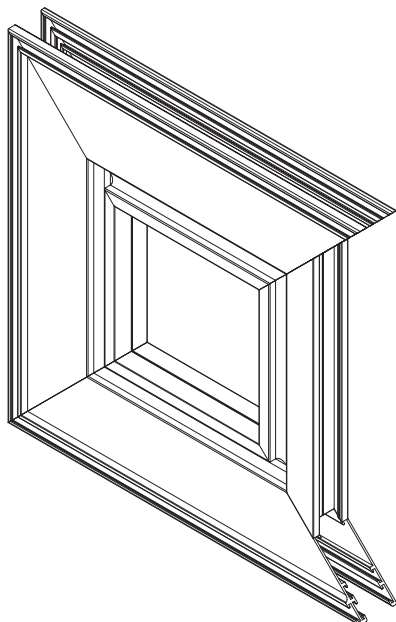
$$\text{ΥΨΟΣ ΣΙΤΑΣ} = H_{out} - 70 \text{ mm}$$

Height of mosquito-net

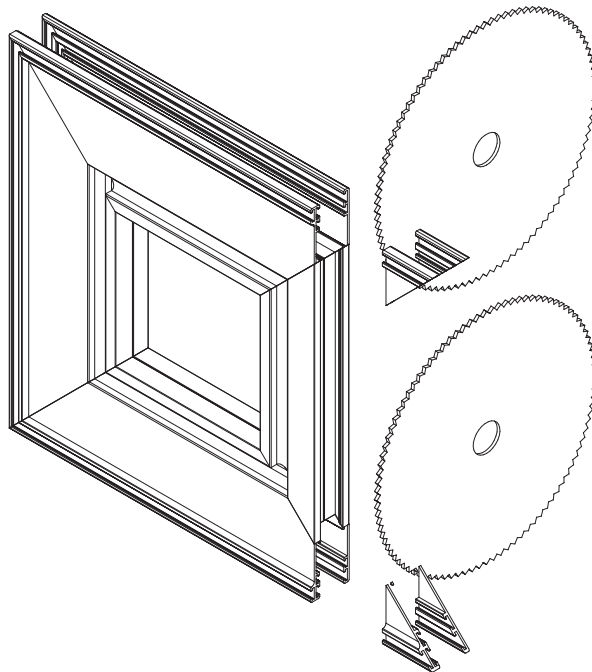


ΒΗΜΑ 2 ΣΤΗΝ ΣΕΛΙΔΑ 94 / Step 2 on page 94

1



2



ΚΟΠΗ ΣΤΕΝΟΥ ΦΥΛΛΟΥ ΣΙΤΑΣ 225-053

ΥΨΟΣ: Απο το ύψος του φύλλου σίτας  
αφαιρούμε 74 mm.

$$H_{225-053} = H_{\text{mosquito-net}} - 74 \text{ mm}$$

