

ALBIO 108 C

Η σειρά ανοιγόμενων κουφωμάτων **Albio 108 C** ξεχωρίζει για την άψογη εφαρμογή σε κάθε κατασκευή και την αυξημένη προστασία από αέρα και νερό. Το χαμηλό βάρος και τα κομψό design των προφίλ, συντελούν στη δημιουργία μιας αξιόπιστης, οικονομικής επιλογής για κατασκευές σύγχρονης αισθητικής.

- Κράμα αλουμινίου: AlMgSi 0.5 F22, σύμφωνα με DIN 1725.
- Κάσες με πλάτος από 41mm έως 64mm και ύψος από 51mm έως 68mm.
- Φύλλα με πλάτος 51mm και ύψος από 85mm έως 96mm.
- Ανοχές διαστάσεων σύμφωνα με DIN 17615.
- Κεντρικό λάστιχο από EPDM, λάστιχα εσωτερικής και εξωτερικής στεγάνωσης ημισπογγώδη.
- Πάχος υαλοπινάκων από 5mm έως 20mm.

Albio 108 C stands out for offering faultless mounting and high performance in air and water-tightness. The low weight and the elegant design of the profiles, have turned **Albio 108 C** into a reliable and inexpensive choice for modern projects.

- Aluminium Alloy: AlMgSi 0.5 F22, according to DIN 1725.
- Frame dimensions: 41mm to 64mm width, and 51mm to 68mm height.
- Sash dimensions: 51mm width, and 85mm to 96mm height.
- Dimension tolerance according to DIN 17615.
- Sealing with central EPDM gasket and two semi-foam gaskets for inner-outer sealing.
- Glass panel thickness from 5mm to 20mm.

ALBIO 108C

OPENING SYSTEM FOR MULTIPLE LOCKING MECHANISM



ΠΕΡΙΕΧΟΜΕΝΑ TABLE OF CONTENTS

ΣΥΝΟΠΤΙΚΟΣ / SUMMARY.....	3
ΠΡΟΦΙΛ / PROFILES.....	9
ΤΥΠΟΛΟΓΙΕΣ / TYPOLOGIES.....	29
ΤΟΜΕΣ / SECTIONS	30
ΕΞΑΡΤΗΜΑΤΑ / ACCESSORIES.....	45
ΜΕΤΡΑ ΚΟΠΗΣ / CUTTING DIMENSIONS.....	52
ΥΑΛΩΣΗ / GLAZING.....	60

EN STANDARDS

EN 755-4 | EN 755-5 | EN 755-9 | EN 755-3 | EN 573-3 | EN 755-1 | EN 755-2



LICENCE Nr: 106



A U S T R I A
H E L L A S

ISO 9001: 2015

ISO 14001: 2015

ISO 50001:2011

OHSAS 18001:2007

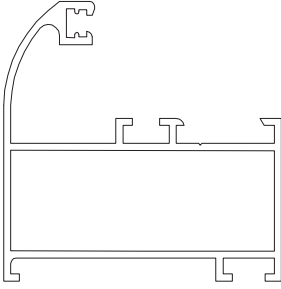
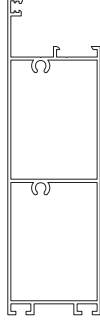
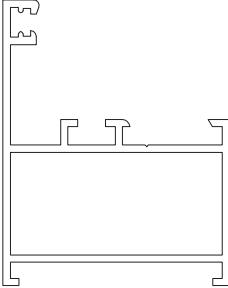

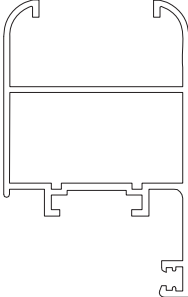
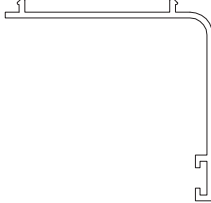
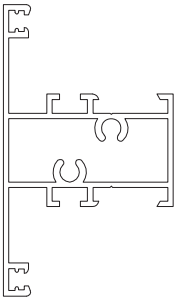
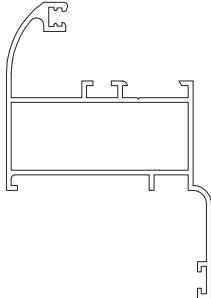
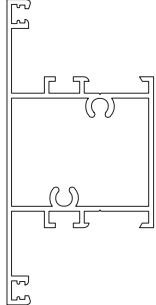
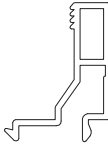
CE/EN 15088:2005



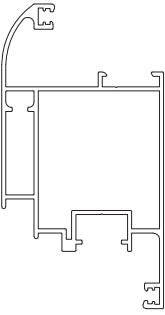

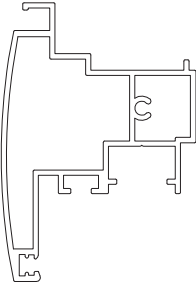

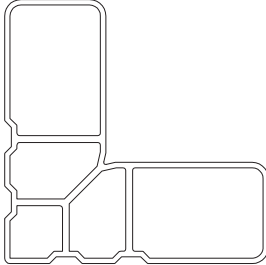
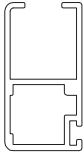
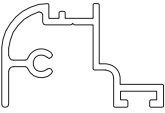
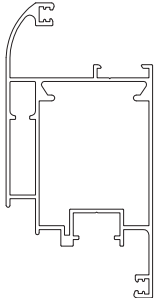
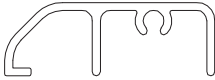
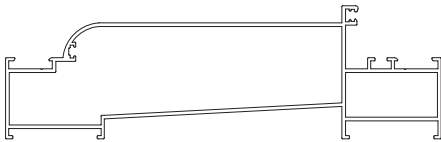
LICENCE Nr: 1503



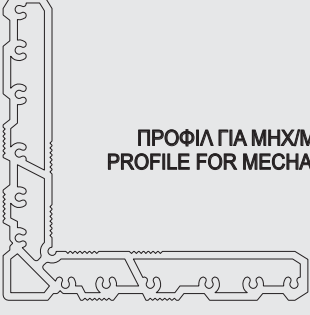
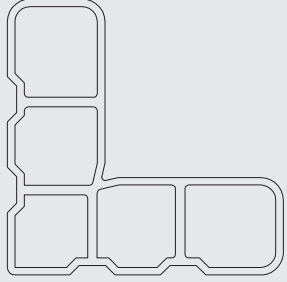
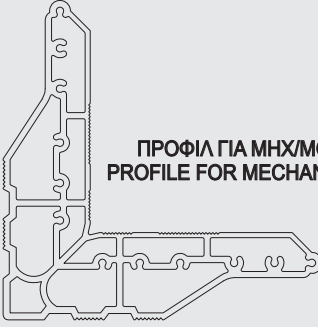

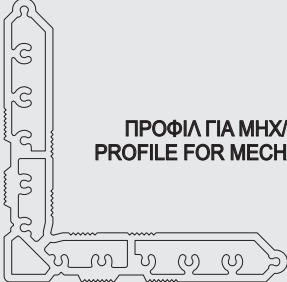
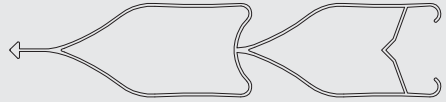
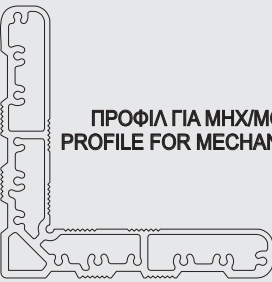

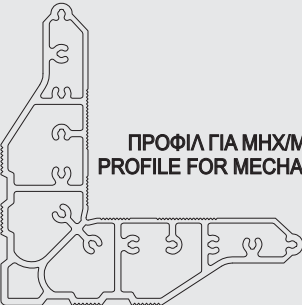
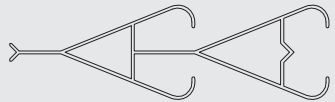
LICENCE Nr: 1503

108-002		ΒΑΡΟΣ - Weight 811 gr/m	108-020		ΒΑΡΟΣ - Weight 1656 gr/m
		ΜΗΚΟΣ - Length 6 m			ΜΗΚΟΣ - Length 6 m
		ΒΕΡΓΕΣ ανά ΔΕΜΑ Bars per Bundle 4			ΒΕΡΓΕΣ ανά ΔΕΜΑ Bars per Bundle 2
		ΣΕΛΙΔΑ - Page 9			ΣΕΛΙΔΑ - Page 16
108-005		ΒΑΡΟΣ - Weight 667 gr/m	108-021		ΒΑΡΟΣ - Weight 379 gr/m
		ΜΗΚΟΣ - Length 6 m			ΜΗΚΟΣ - Length 6 m
		ΒΕΡΓΕΣ ανά ΔΕΜΑ Bars per Bundle 4			ΒΕΡΓΕΣ ανά ΔΕΜΑ Bars per Bundle 6
		ΣΕΛΙΔΑ - Page 9			ΣΕΛΙΔΑ - Page 17
108-009		ΒΑΡΟΣ - Weight 829 gr/m	108-023		ΒΑΡΟΣ - Weight 343 gr/m
		ΜΗΚΟΣ - Length 6 m			ΜΗΚΟΣ - Length 6 m
		ΒΕΡΓΕΣ ανά ΔΕΜΑ Bars per Bundle 2			ΒΕΡΓΕΣ ανά ΔΕΜΑ Bars per Bundle 6
		ΣΕΛΙΔΑ - Page 12			ΣΕΛΙΔΑ - Page 17
108-018		ΒΑΡΟΣ - Weight 918 gr/m	108-025		ΒΑΡΟΣ - Weight 939 gr/m
		ΜΗΚΟΣ - Length 6 m			ΜΗΚΟΣ - Length 6 m
		ΒΕΡΓΕΣ ανά ΔΕΜΑ Bars per Bundle 2			ΒΕΡΓΕΣ ανά ΔΕΜΑ Bars per Bundle 2
		ΣΕΛΙΔΑ - Page 15			ΣΕΛΙΔΑ - Page 11
108-019		ΒΑΡΟΣ - Weight 1023 gr/m	108-026B		ΒΑΡΟΣ - Weight 225 gr/m
		ΜΗΚΟΣ - Length 6 m			ΜΗΚΟΣ - Length 6 m
		ΒΕΡΓΕΣ ανά ΔΕΜΑ Bars per Bundle 2			ΒΕΡΓΕΣ ανά ΔΕΜΑ Bars per Bundle 10
		ΣΕΛΙΔΑ - Page 15			ΣΕΛΙΔΑ - Page 21

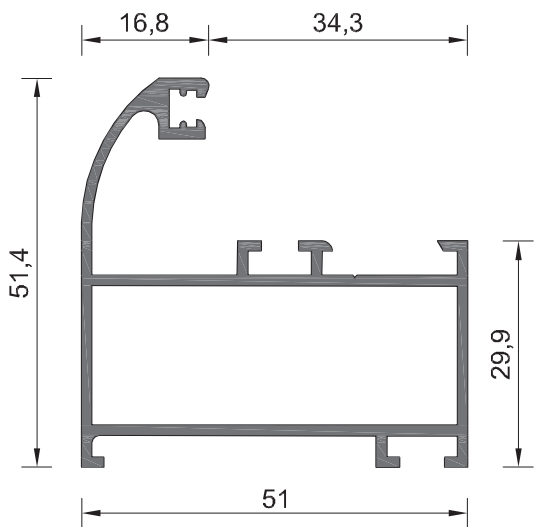
108-027		ΒΑΡΟΣ - Weight 304 gr/m	108-033		ΒΑΡΟΣ - Weight 411 gr/m
		ΜΗΚΟΣ - Length 6 m			ΜΗΚΟΣ - Length 6 m
		ΒΕΡΓΕΣ ανά ΔΕΜΑ Bars per Bundle 10			ΒΕΡΓΕΣ ανά ΔΕΜΑ Bars per Bundle 6
		ΣΕΛΙΔΑ - Page 21			ΣΕΛΙΔΑ - Page 17
108-028		ΒΑΡΟΣ - Weight 234 gr/m	108-034		ΒΑΡΟΣ - Weight 332 gr/m
		ΜΗΚΟΣ - Length 6 m			ΜΗΚΟΣ - Length 6 m
		ΒΕΡΓΕΣ ανά ΔΕΜΑ Bars per Bundle 8			ΒΕΡΓΕΣ ανά ΔΕΜΑ Bars per Bundle 6
		ΣΕΛΙΔΑ - Page 16			ΣΕΛΙΔΑ - Page 17
108-029		ΒΑΡΟΣ - Weight 317 gr/m	108-040		ΒΑΡΟΣ - Weight 581 gr/m
		ΜΗΚΟΣ - Length 6 m			ΜΗΚΟΣ - Length 6 m
		ΒΕΡΓΕΣ ανά ΔΕΜΑ Bars per Bundle 8			ΒΕΡΓΕΣ ανά ΔΕΜΑ Bars per Bundle 2
		ΣΕΛΙΔΑ - Page 16			ΣΕΛΙΔΑ - Page 18
108-030		ΒΑΡΟΣ - Weight 929 gr/m	108-045		ΒΑΡΟΣ - Weight 1045 gr/m
		ΜΗΚΟΣ - Length 6 m			ΜΗΚΟΣ - Length 6 m
		ΒΕΡΓΕΣ ανά ΔΕΜΑ Bars per Bundle 2			ΒΕΡΓΕΣ ανά ΔΕΜΑ Bars per Bundle 2
		ΣΕΛΙΔΑ - Page 9			ΣΕΛΙΔΑ - Page 12
108-031		ΒΑΡΟΣ - Weight 980 gr/m	108-046		ΒΑΡΟΣ - Weight 1180 gr/m
		ΜΗΚΟΣ - Length 6 m			ΜΗΚΟΣ - Length 6 m
		ΒΕΡΓΕΣ ανά ΔΕΜΑ Bars per Bundle 2			ΒΕΡΓΕΣ ανά ΔΕΜΑ Bars per Bundle 2
		ΣΕΛΙΔΑ - Page 11			ΣΕΛΙΔΑ - Page 13

108-047		<p>ΒΑΡΟΣ - Weight 1303 gr/m</p> <p>ΜΗΚΟΣ - Length 6 m</p> <p>ΒΕΡΓΕΣ ανά ΔΕΜΑ Bars per Bundle 2</p> <p>ΣΕΛΙΔΑ - Page 13</p>	108-057		<p>ΒΑΡΟΣ - Weight 134 gr/m</p> <p>ΜΗΚΟΣ - Length 6 m</p> <p>ΒΕΡΓΕΣ ανά ΔΕΜΑ Bars per Bundle 20</p> <p>ΣΕΛΙΔΑ - Page 19</p>
108-048		<p>ΒΑΡΟΣ - Weight 1012 gr/m</p> <p>ΜΗΚΟΣ - Length 4,6 m</p> <p>ΒΕΡΓΕΣ ανά ΔΕΜΑ Bars per Bundle 2</p> <p>ΣΕΛΙΔΑ - Page 14</p>	108-057A		<p>ΒΑΡΟΣ - Weight 126 gr/m</p> <p>ΜΗΚΟΣ - Length 6 m</p> <p>ΒΕΡΓΕΣ ανά ΔΕΜΑ Bars per Bundle 20</p> <p>ΣΕΛΙΔΑ - Page 19</p>
108-050		<p>ΒΑΡΟΣ - Weight 2833 gr/m</p> <p>ΜΗΚΟΣ - Length 5 m</p> <p>ΒΕΡΓΕΣ ανά ΔΕΜΑ Bars per Bundle 2</p> <p>ΣΕΛΙΔΑ - Page 25</p>	108-060		<p>ΒΑΡΟΣ - Weight 430 gr/m</p> <p>ΜΗΚΟΣ - Length 6 m</p> <p>ΒΕΡΓΕΣ ανά ΔΕΜΑ Bars per Bundle 5</p> <p>ΣΕΛΙΔΑ - Page 20</p>
108-055		<p>ΒΑΡΟΣ - Weight 356 gr/m</p> <p>ΜΗΚΟΣ - Length 6 m</p> <p>ΒΕΡΓΕΣ ανά ΔΕΜΑ Bars per Bundle 10</p> <p>ΣΕΛΙΔΑ - Page 19</p>	108-066		<p>ΒΑΡΟΣ - Weight 1471 gr/m</p> <p>ΜΗΚΟΣ - Length 6 m</p> <p>ΒΕΡΓΕΣ ανά ΔΕΜΑ Bars per Bundle 2</p> <p>ΣΕΛΙΔΑ - Page 14</p>
108-056		<p>ΒΑΡΟΣ - Weight 258 gr/m</p> <p>ΜΗΚΟΣ - Length 6 m</p> <p>ΒΕΡΓΕΣ ανά ΔΕΜΑ Bars per Bundle 8</p> <p>ΣΕΛΙΔΑ - Page 19</p>	108-071	<p>ΝΕΟ ΠΡΟΦΙΛ NEW PROFILE</p>  <p>ΒΑΡΟΣ - Weight 2154 gr/m</p> <p>ΜΗΚΟΣ - Length 6 m</p> <p>ΒΕΡΓΕΣ ανά ΔΕΜΑ Bars per Bundle 2</p> <p>ΣΕΛΙΔΑ - Page 10</p>	

101-071		ΒΑΡΟΣ - Weight 3208 gr/m	101-081		ΒΑΡΟΣ - Weight 251 gr/m
		ΜΗΚΟΣ - Length 5 m			ΜΗΚΟΣ - Length 6 m
		ΒΕΡΓΕΣ ανά ΔΕΜΑ Bars per Bundle 2			ΒΕΡΓΕΣ ανά ΔΕΜΑ Bars per Bundle 20
		ΣΕΛΙΔΑ - Page 24			ΣΕΛΙΔΑ - Page 21
101-075		ΒΑΡΟΣ - Weight 3541 gr/m	101-116		ΒΑΡΟΣ - Weight 232 gr/m
		ΜΗΚΟΣ - Length 5 m			ΜΗΚΟΣ - Length 6 m
		ΒΕΡΓΕΣ ανά ΔΕΜΑ Bars per Bundle 2			ΒΕΡΓΕΣ ανά ΔΕΜΑ Bars per Bundle 15
		ΣΕΛΙΔΑ - Page 24			ΣΕΛΙΔΑ - Page 21
101-076A		ΒΑΡΟΣ - Weight 267 gr/m	101-166		ΒΑΡΟΣ - Weight 99 gr/m
		ΜΗΚΟΣ - Length 6 m			ΜΗΚΟΣ - Length 6 m
		ΒΕΡΓΕΣ ανά ΔΕΜΑ Bars per Bundle 12			ΒΕΡΓΕΣ ανά ΔΕΜΑ Bars per Bundle 20
		ΣΕΛΙΔΑ - Page 21			ΣΕΛΙΔΑ - Page 10
101-079A		ΒΑΡΟΣ - Weight 301 gr/m	109-030		ΒΑΡΟΣ - Weight 3397 gr/m
		ΜΗΚΟΣ - Length 6 m			ΜΗΚΟΣ - Length 5 m
		ΒΕΡΓΕΣ ανά ΔΕΜΑ Bars per Bundle 16			ΒΕΡΓΕΣ ανά ΔΕΜΑ Bars per Bundle 2
		ΣΕΛΙΔΑ - Page 21			ΣΕΛΙΔΑ - Page 24
101-080		ΒΑΡΟΣ - Weight 283 gr/m	109-031		ΒΑΡΟΣ - Weight 3803 gr/m
		ΜΗΚΟΣ - Length 6 m			ΜΗΚΟΣ - Length 5 m
		ΒΕΡΓΕΣ ανά ΔΕΜΑ Bars per Bundle 12			ΒΕΡΓΕΣ ανά ΔΕΜΑ Bars per Bundle 2
		ΣΕΛΙΔΑ - Page 21			ΣΕΛΙΔΑ - Page 24

109-047	 <p>ΠΡΟΦΙΛ ΓΙΑ ΜΗΧ/ΜΟ GU PROFILE FOR MECHANISM GU</p>	ΒΑΡΟΣ - Weight 4268 gr/m	109-061		ΒΑΡΟΣ - Weight 2051 gr/m
		ΜΗΚΟΣ - Length 5 m			ΜΗΚΟΣ - Length 5 m
		ΒΕΡΓΕΣ ανά ΔΕΜΑ Bars per Bundle 1			ΒΕΡΓΕΣ ανά ΔΕΜΑ Bars per Bundle 2
		ΣΕΛΙΔΑ - Page 26			ΣΕΛΙΔΑ - Page 25
109-051	 <p>ΠΡΟΦΙΛ ΓΙΑ ΜΗΧ/ΜΟ GU PROFILE FOR MECHANISM GU</p>	ΒΑΡΟΣ - Weight 5187 gr/m	205-014		ΒΑΡΟΣ - Weight 205 gr/m
		ΜΗΚΟΣ - Length 5 m			ΜΗΚΟΣ - Length 6 m
		ΒΕΡΓΕΣ ανά ΔΕΜΑ Bars per Bundle 1			ΒΕΡΓΕΣ ανά ΔΕΜΑ Bars per Bundle 20
		ΣΕΛΙΔΑ - Page 26			ΣΕΛΙΔΑ - Page 20
109-052	 <p>ΠΡΟΦΙΛ ΓΙΑ ΜΗΧ/ΜΟ ROTO PROFILE FOR MECHANISM ROTO</p>	ΒΑΡΟΣ - Weight 4118 gr/m	305-021A		ΒΑΡΟΣ - Weight 606 gr/m
		ΜΗΚΟΣ - Length 5 m			ΜΗΚΟΣ - Length 6 m
		ΒΕΡΓΕΣ ανά ΔΕΜΑ Bars per Bundle 1			ΒΕΡΓΕΣ ανά ΔΕΜΑ Bars per Bundle 5
		ΣΕΛΙΔΑ - Page 27			ΣΕΛΙΔΑ - Page 22
109-053	 <p>ΠΡΟΦΙΛ ΓΙΑ ΜΗΧ/ΜΟ SIEGENIA PROFILE FOR MECHANISM SIEGENIA</p>	ΒΑΡΟΣ - Weight 3440 gr/m	305-022		ΒΑΡΟΣ - Weight 592 gr/m
		ΜΗΚΟΣ - Length 5 m			ΜΗΚΟΣ - Length 6 m
		ΒΕΡΓΕΣ ανά ΔΕΜΑ Bars per Bundle 1			ΒΕΡΓΕΣ ανά ΔΕΜΑ Bars per Bundle 5
		ΣΕΛΙΔΑ - Page 22			ΣΕΛΙΔΑ - Page 22
109-054	 <p>ΠΡΟΦΙΛ ΓΙΑ ΜΗΧ/ΜΟ ROTO PROFILE FOR MECHANISM ROTO</p>	ΒΑΡΟΣ - Weight 4725 gr/m	305-023		ΒΑΡΟΣ - Weight 491 gr/m
		ΜΗΚΟΣ - Length 5 m			ΜΗΚΟΣ - Length 6 m
		ΒΕΡΓΕΣ ανά ΔΕΜΑ Bars per Bundle 1			ΒΕΡΓΕΣ ανά ΔΕΜΑ Bars per Bundle 5
		ΣΕΛΙΔΑ - Page 27			ΣΕΛΙΔΑ - Page 22

305-024		ΒΑΡΟΣ - Weight 363 gr/m	9279		ΒΑΡΟΣ - Weight 902 gr/m
		ΜΗΚΟΣ - Length 6 m			ΜΗΚΟΣ - Length 6 m
		ΒΕΡΓΕΣ ανά ΔΕΜΑ Bars per Bundle 5			ΒΕΡΓΕΣ ανά ΔΕΜΑ Bars per Bundle 5
		ΣΕΛΙΔΑ - Page 22			ΣΕΛΙΔΑ - Page 20
305-028		ΒΑΡΟΣ - Weight 408 gr/m	9280		ΒΑΡΟΣ - Weight 1084 gr/m
		ΜΗΚΟΣ - Length 6 m			ΜΗΚΟΣ - Length 6 m
		ΒΕΡΓΕΣ ανά ΔΕΜΑ Bars per Bundle 5			ΒΕΡΓΕΣ ανά ΔΕΜΑ Bars per Bundle 5
		ΣΕΛΙΔΑ - Page 22			ΣΕΛΙΔΑ - Page 20
623-175		ΒΑΡΟΣ - Weight 310 gr/m	9284		ΒΑΡΟΣ - Weight 848 gr/m
		ΜΗΚΟΣ - Length 4,6 m			ΜΗΚΟΣ - Length 6 m
		ΒΕΡΓΕΣ ανά ΔΕΜΑ Bars per Bundle 10			ΒΕΡΓΕΣ ανά ΔΕΜΑ Bars per Bundle 5
		ΣΕΛΙΔΑ - Page 23			ΣΕΛΙΔΑ - Page 20
623-175A		ΒΑΡΟΣ - Weight 245 gr/m	EX-51		ΒΑΡΟΣ - Weight 349 gr/m
		ΜΗΚΟΣ - Length 4,6 m			ΜΗΚΟΣ - Length 6 m
		ΒΕΡΓΕΣ ανά ΔΕΜΑ Bars per Bundle 10			ΒΕΡΓΕΣ ανά ΔΕΜΑ Bars per Bundle 16
		ΣΕΛΙΔΑ - Page 23			ΣΕΛΙΔΑ - Page 22
9276		ΒΑΡΟΣ - Weight 329 gr/m			ΒΑΡΟΣ - Weight
		ΜΗΚΟΣ - Length 6 m			ΜΗΚΟΣ - Length
		ΒΕΡΓΕΣ ανά ΔΕΜΑ Bars per Bundle 12			ΒΕΡΓΕΣ ανά ΔΕΜΑ Bars per Bundle
		ΣΕΛΙΔΑ - Page 23			ΣΕΛΙΔΑ - Page



ΚΑΣΑ / Frame

108-002

ΒΑΡΟΣ / Weight

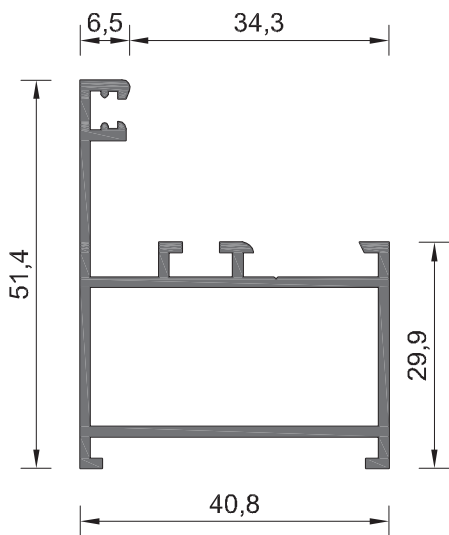
811 gr/m

ΡΟΠΕΣ ΑΔΡΑΝΕΙΑΣ
Moments of Inertia

$I_x = 6,86 \text{ cm}^4$

$I_y = 9,69 \text{ cm}^4$

ΓΩΝΙΕΣ ΓΩΝΙΑΣΤΡΑΣ ΣΕ ΕΞΑΡΤΗΜΑ
Machine pressed joint corners
3581 ΕΣΩΤΕΡΙΚΗ / Internal (ROTO)
4143 ΕΣΩΤΕΡΙΚΗ / Internal (GU)
- - - ΕΞΩΤΕΡΙΚΗ / External



ΚΑΣΑ / Frame

108-005

ΒΑΡΟΣ / Weight

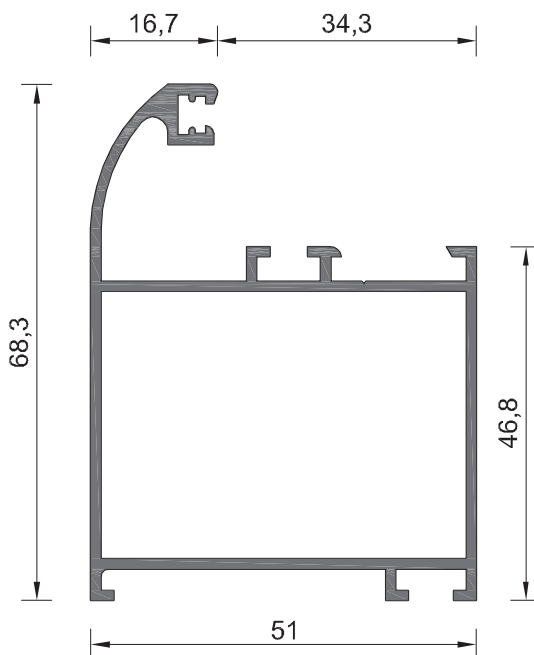
667 gr/m

ΡΟΠΕΣ ΑΔΡΑΝΕΙΑΣ
Moments of Inertia

$I_x = 4,95 \text{ cm}^4$

$I_y = 5,80 \text{ cm}^4$

ΓΩΝΙΕΣ ΓΩΝΙΑΣΤΡΑΣ ΣΕ ΕΞΑΡΤΗΜΑ
Machine pressed joint corners
3582 ΕΣΩΤΕΡΙΚΗ / Internal (ROTO)
4144 ΕΣΩΤΕΡΙΚΗ / Internal (GU)
- - - ΕΞΩΤΕΡΙΚΗ / External



ΚΑΣΑ / Frame

108-030

ΒΑΡΟΣ / Weight

929 gr/m

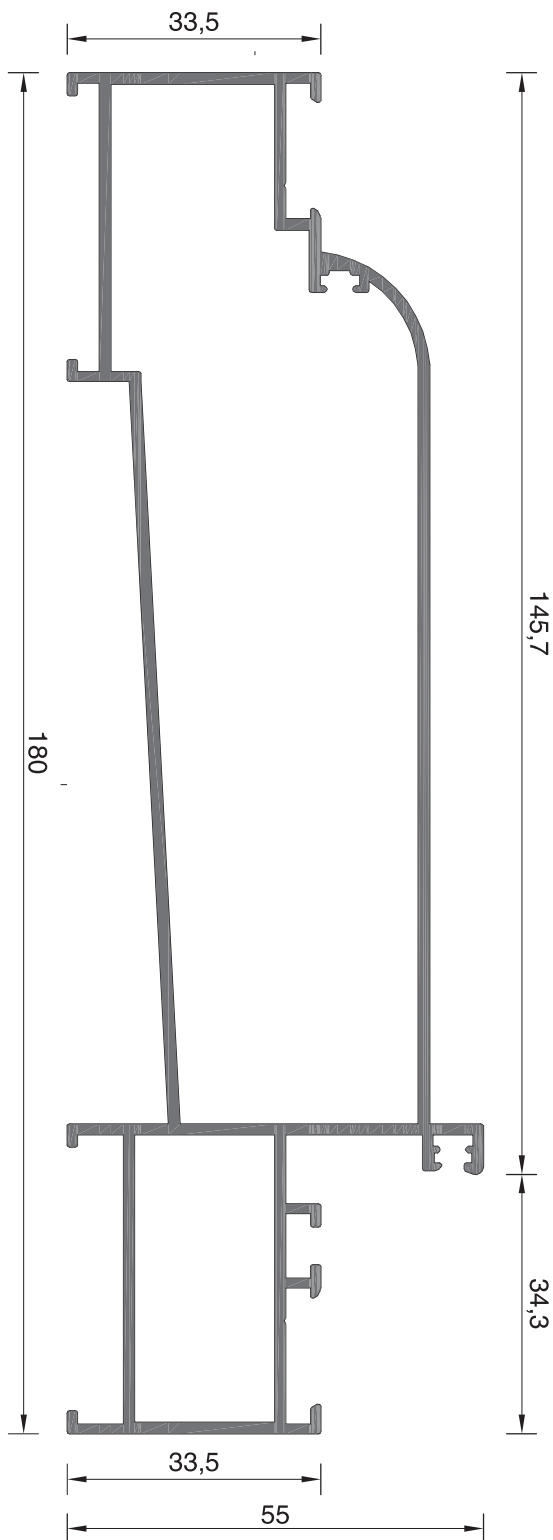
ΡΟΠΕΣ ΑΔΡΑΝΕΙΑΣ
Moments of Inertia

$I_x = 15,50 \text{ cm}^4$

$I_y = 12,40 \text{ cm}^4$

ΓΩΝΙΕΣ ΓΩΝΙΑΣΤΡΑΣ ΣΕ ΕΞΑΡΤΗΜΑ
Machine pressed joint corners
3583 ΕΣΩΤΕΡΙΚΗ / Internal (ROTO)
- - - ΕΞΩΤΕΡΙΚΗ / External

**ΝΕΟ ΠΡΟΦΙΛ
NEW PROFILE**



ΚΑΣΑ / Frame

108-071

ΒΑΡΟΣ / Weight

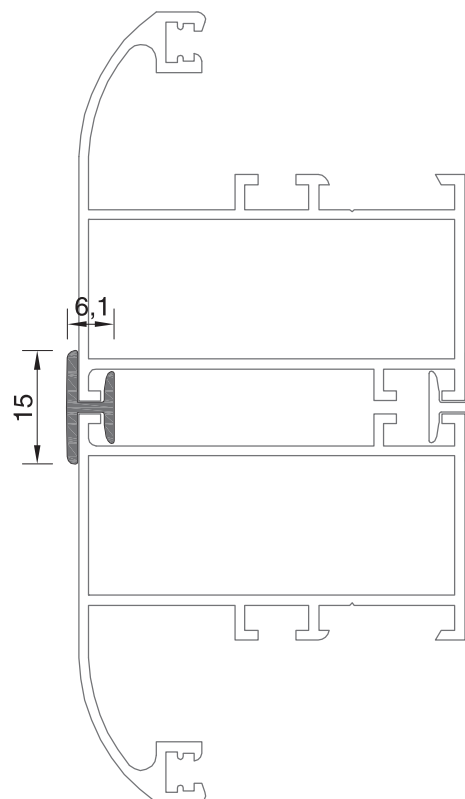
2154 gr/m

ΡΟΠΕΣ ΑΔΡΑΝΕΙΑΣ
Moments of Inertia

$I_x = 21,30 \text{ cm}^4$

$I_y = 271,30 \text{ cm}^4$

ΓΩΝΙΕΣ ΓΩΝΙΑΣΤΡΑΣ ΣΕ ΕΞΑΡΤΗΜΑ
Machine pressed joint corners
3582 ΕΣΩΤΕΡΙΚΗ / Internal (ROTO)
4144 ΕΣΩΤΕΡΙΚΗ / Internal (GU)
- - - ΕΞΩΤΕΡΙΚΗ / External

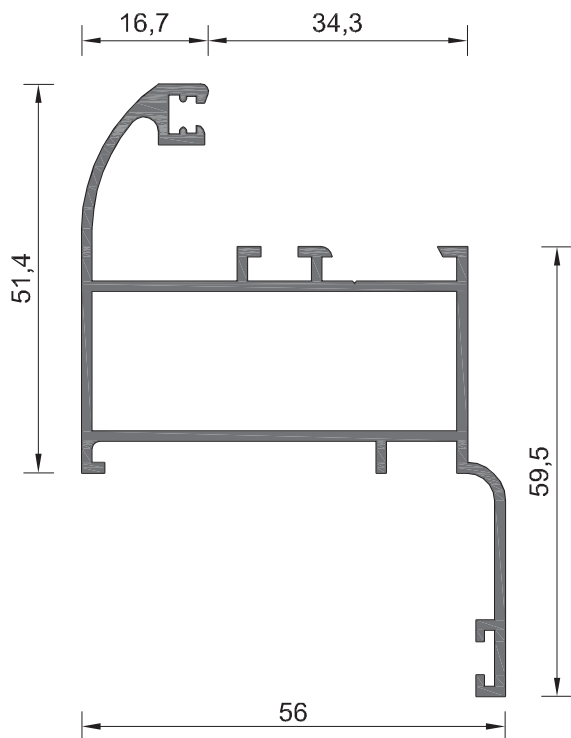


ΠΡΟΦΙΛ ΕΝΩΣΗΣ ΚΑΣΑΣ ΜΕ ΚΑΣΑ / Frame coupling profile

101-166

ΒΑΡΟΣ / Weight

99 gr/m



ΚΑΣΑ / Frame

108-025

ΒΑΡΟΣ / Weight

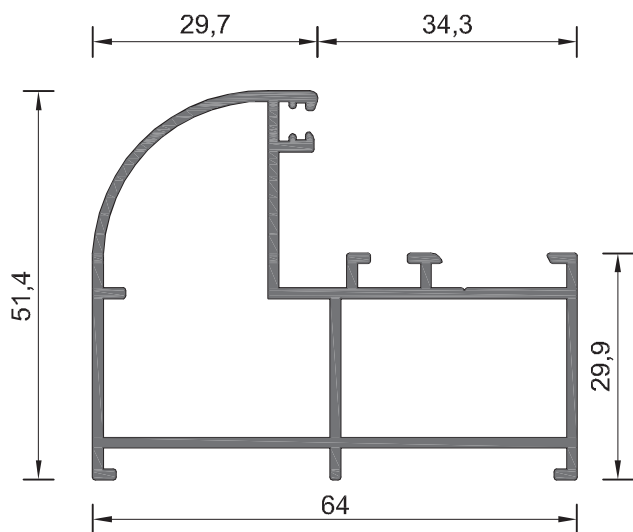
939 gr/m

ΡΟΠΕΣ ΑΔΡΑΝΕΙΑΣ
Moments of Inertia

$I_x = 13,30 \text{ cm}^4$

$I_y = 14,20 \text{ cm}^4$

ΓΩΝΙΕΣ ΓΩΝΙΑΣΤΡΑΣ ΣΕ ΕΞΑΡΤΗΜΑ
Machine pressed joint corners
3581 ΕΣΩΤΕΡΙΚΗ / Internal (ROTO)
4143 ΕΣΩΤΕΡΙΚΗ / Internal (GU)
- - - ΕΞΩΤΕΡΙΚΗ / External



ΚΑΣΑ / Frame

108-031

ΒΑΡΟΣ / Weight

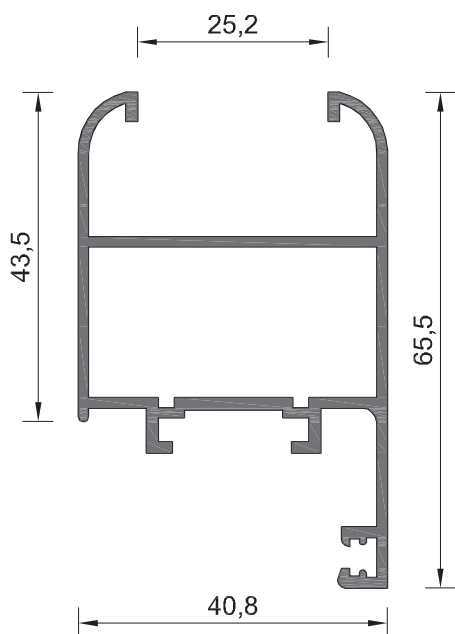
980 gr/m

ΡΟΠΕΣ ΑΔΡΑΝΕΙΑΣ
Moments of Inertia

$I_x = 8,50 \text{ cm}^4$

$I_y = 15,20 \text{ cm}^4$

ΓΩΝΙΕΣ ΓΩΝΙΑΣΤΡΑΣ ΣΕ ΕΞΑΡΤΗΜΑ
Machine pressed joint corners
3584 ΕΣΩΤΕΡΙΚΗ / Internal (ROTO)
4341 ΕΣΩΤΕΡΙΚΗ / Internal (GU)
3586 ΕΞΩΤΕΡΙΚΗ / External



ΦΥΛΛΟ / Sash

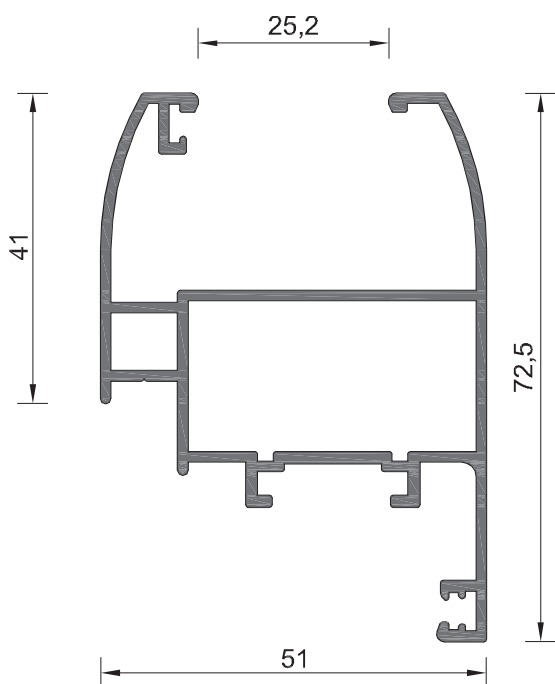
108-009

ΓΩΝΙΕΣ ΓΩΝΙΑΣΤΡΑΣ ΣΕ ΕΞΑΡΤΗΜΑ
Machine pressed joint corners
5723 ΕΣΩΤΕΡΙΚΗ / Internal

ΒΑΡΟΣ / Weight

829 gr/m

ΜΗΧΑΝΙΚΗ ΓΩΝΙΑ ΣΥΝΔΕΣΕΩΣ
Mechanical joint corner
(5402) 108-008



ΦΥΛΛΟ / Sash

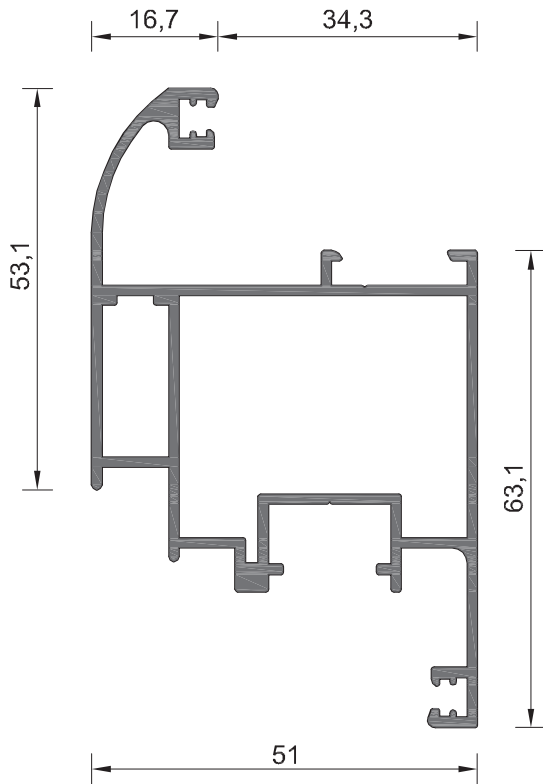
108-045

ΓΩΝΙΕΣ ΓΩΝΙΑΣΤΡΑΣ ΣΕ ΕΞΑΡΤΗΜΑ
Machine pressed joint corners
5723 ΕΣΩΤΕΡΙΚΗ / Internal

ΒΑΡΟΣ / Weight

1045 gr/m

ΜΗΧΑΝΙΚΗ ΓΩΝΙΑ ΣΥΝΔΕΣΕΩΣ
Mechanical joint corner
(5402) 108-008



ΦΥΛΛΟ / Sash

108-046

ΒΑΡΟΣ / Weight

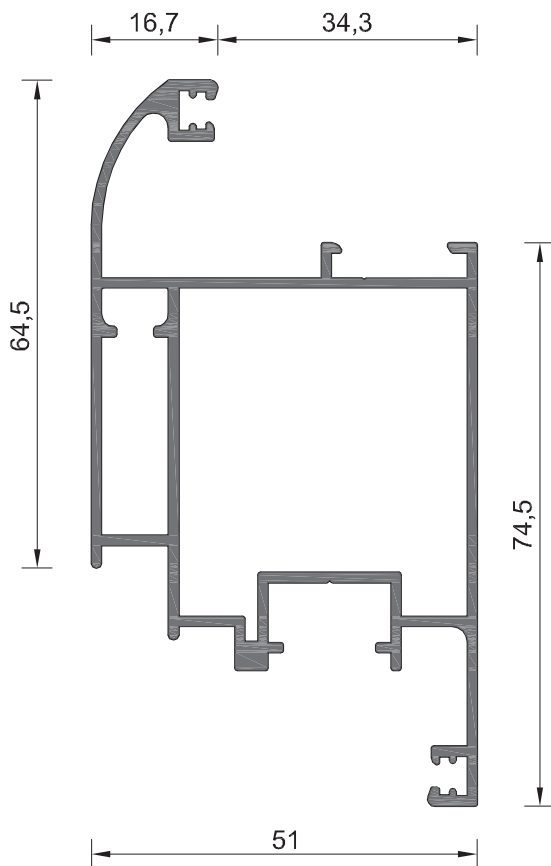
1180 gr/m

ΡΟΠΕΣ ΑΔΡΑΝΕΙΑΣ
Moments of Inertia

$I_x = 20,40 \text{ cm}^4$

$I_y = 14,60 \text{ cm}^4$

ΓΩΝΙΕΣ ΓΩΝΙΑΣΤΡΑΣ ΣΕ ΕΞΑΡΤΗΜΑ
Machine pressed joint corners
3465 ΕΣΩΤΕΡΙΚΗ / Internal
4140 ΕΞΩΤΕΡΙΚΗ / External



ΦΥΛΛΟ / Sash

108-047

ΒΑΡΟΣ / Weight

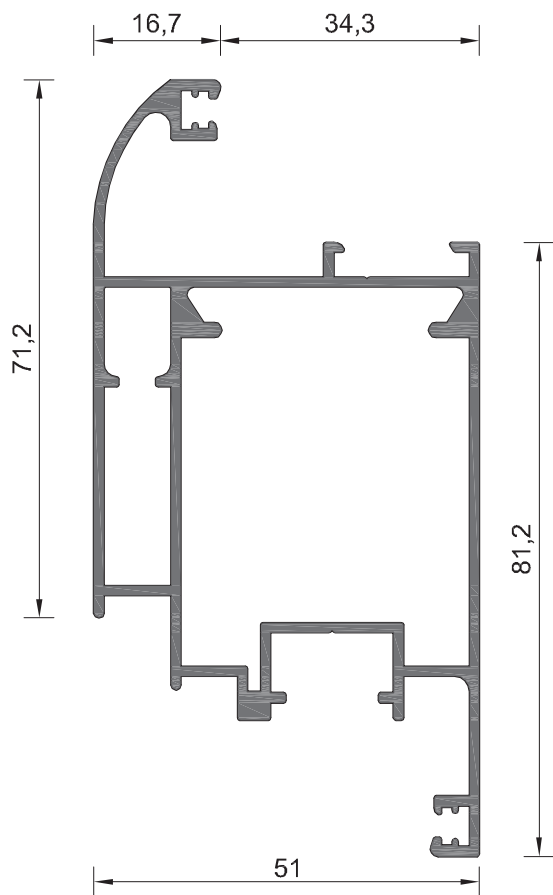
1303 gr/m

ΡΟΠΕΣ ΑΔΡΑΝΕΙΑΣ
Moments of Inertia

$I_x = 31,00 \text{ cm}^4$

$I_y = 16,80 \text{ cm}^4$

ΓΩΝΙΕΣ ΓΩΝΙΑΣΤΡΑΣ ΣΕ ΕΞΑΡΤΗΜΑ
Machine pressed joint corners
5914 ΕΣΩΤΕΡΙΚΗ / Internal
4142 ΕΞΩΤΕΡΙΚΗ / External



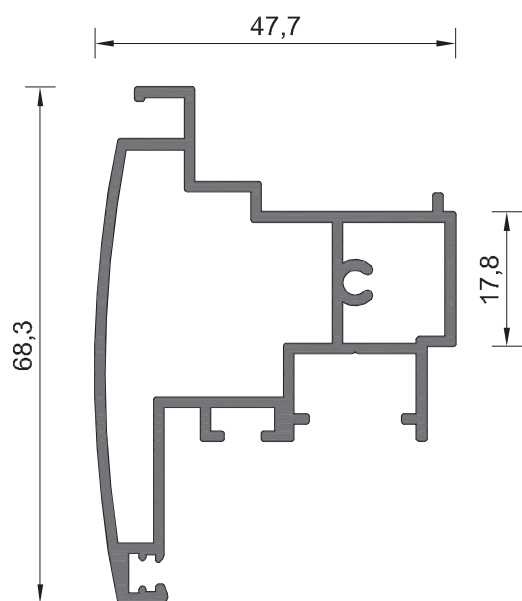
ΦΥΛΛΟ / Sash

108-066

ΒΑΡΟΣ / Weight

1471 gr/mΡΟΠΕΣ ΑΔΡΑΝΕΙΑΣ
Moments of Inertia
 $I_x = 40,00 \text{ cm}^4$
 $I_y = 19,35 \text{ cm}^4$

ΓΩΝΙΕΣ ΓΩΝΙΑΣΤΡΑΣ ΣΕ ΕΞΑΡΤΗΜΑ
Machine pressed joint corners
5914 ΕΣΩΤΕΡΙΚΗ / Internal
4142 ΕΞΩΤΕΡΙΚΗ / External



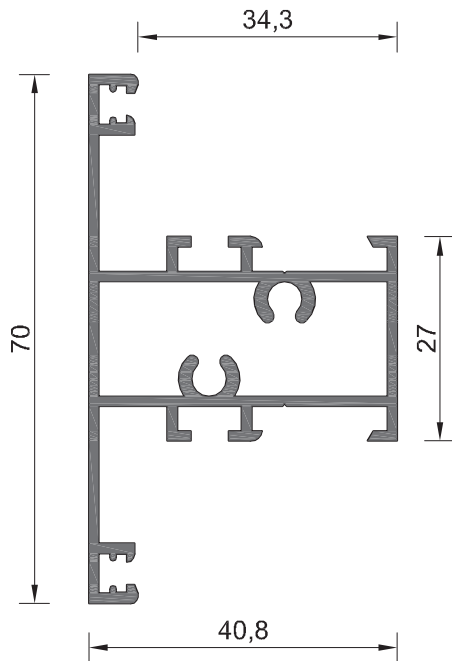
ΜΠΙΝΙ / Rabbet profile

108-048

ΒΑΡΟΣ / Weight

1012 gr/mΡΟΠΕΣ ΑΔΡΑΝΕΙΑΣ
Moments of Inertia
 $I_x = 11,40 \text{ cm}^4$
 $I_y = 9,10 \text{ cm}^4$

ΣΥΝΕΡΓΑΖΕΤΑΙ ΜΕ ΤΗΝ ΤΑΠΑ ΓΙΑ ΜΠΙΝΙ
Assembled with rabbet seal plug
108-048 (5714)



T-ΠΡΟΦΙΛ / T-Profile

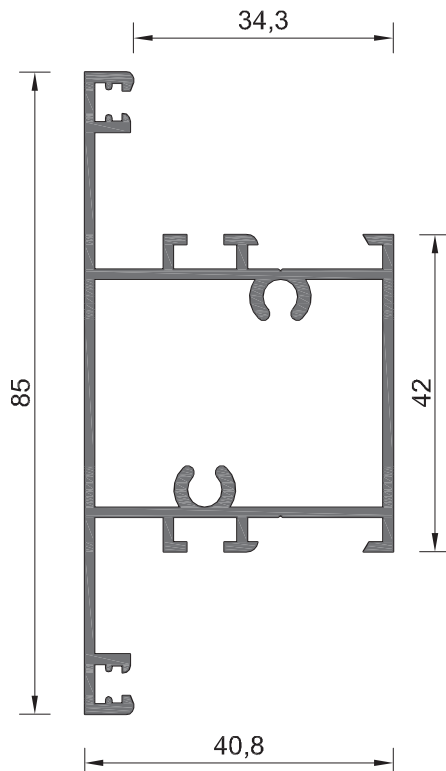
108-018

ΒΑΡΟΣ / Weight

918 gr/m

ΡΟΠΕΣ ΑΔΡΑΝΕΙΑΣ
Moments of Inertia

$I_x = 8,69 \text{ cm}^4$
 $I_y = 6,68 \text{ cm}^4$



T-ΠΡΟΦΙΛ / T-Profile

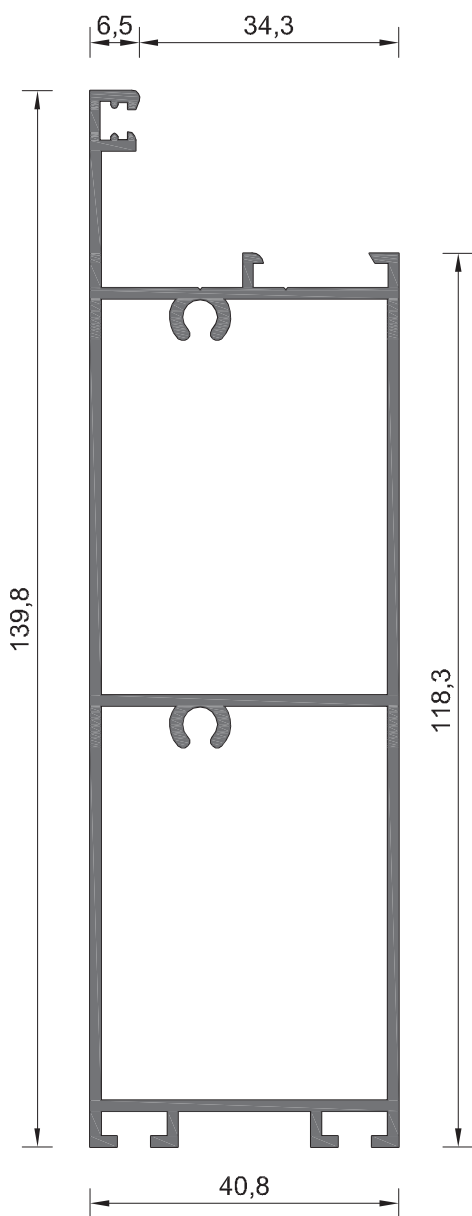
108-019

ΒΑΡΟΣ / Weight

1023 gr/m

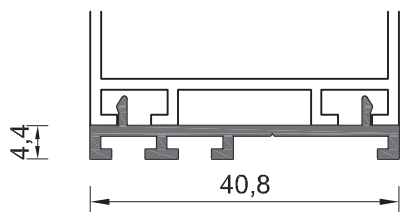
ΡΟΠΕΣ ΑΔΡΑΝΕΙΑΣ
Moments of Inertia

$I_x = 17,30 \text{ cm}^4$
 $I_y = 8,30 \text{ cm}^4$



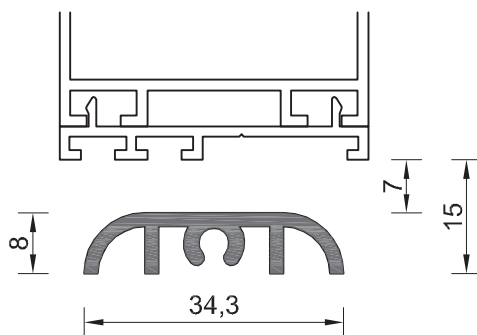
ΤΑΜΠΛΑΣ / Kickplate profile

108-020
 ΒΑΡΟΣ / Weight
1656 gr/m



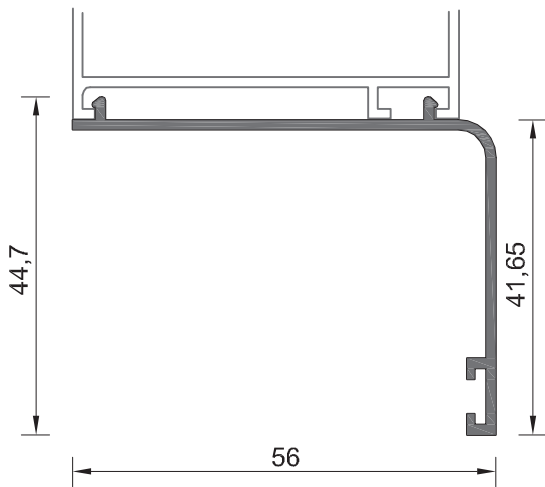
ΚΑΤΩΚΑΣΙ / Threshold

108-028
 ΒΑΡΟΣ / Weight
234 gr/m



ΚΑΤΩΚΑΣΙ / Threshold

108-029
 ΒΑΡΟΣ / Weight
317 gr/m

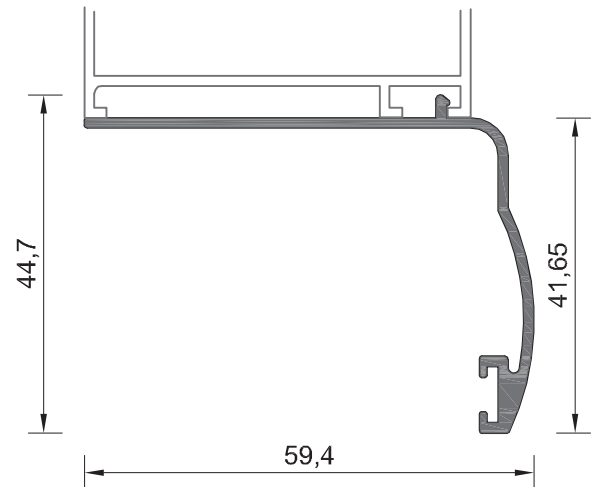


ΑΡΜΟΚΑΛΥΠΤΡΟ / Cover gap

108-021

ΒΑΡΟΣ / Weight

379 gr/m

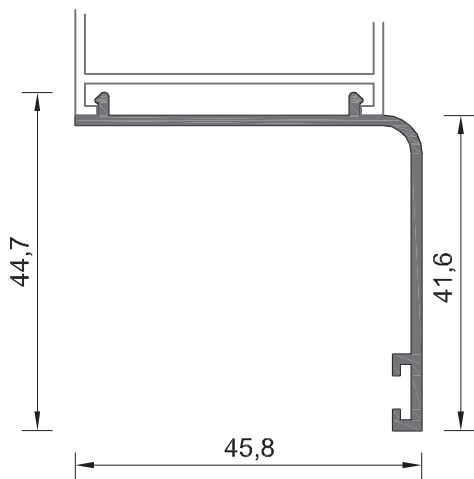


ΑΡΜΟΚΑΛΥΠΤΡΟ / Cover gap

108-033

ΒΑΡΟΣ / Weight

411 gr/m

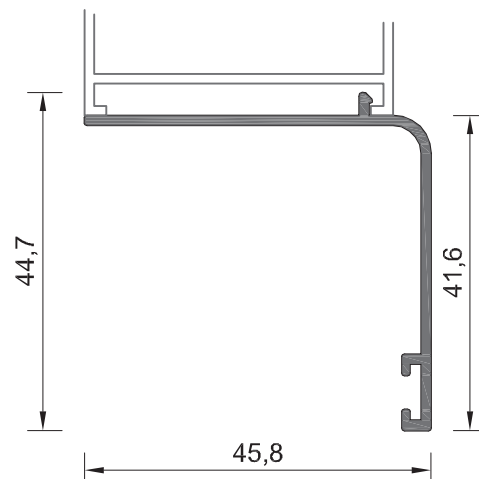


ΑΡΜΟΚΑΛΥΠΤΡΟ / Cover gap

108-023

ΒΑΡΟΣ / Weight

343 gr/m

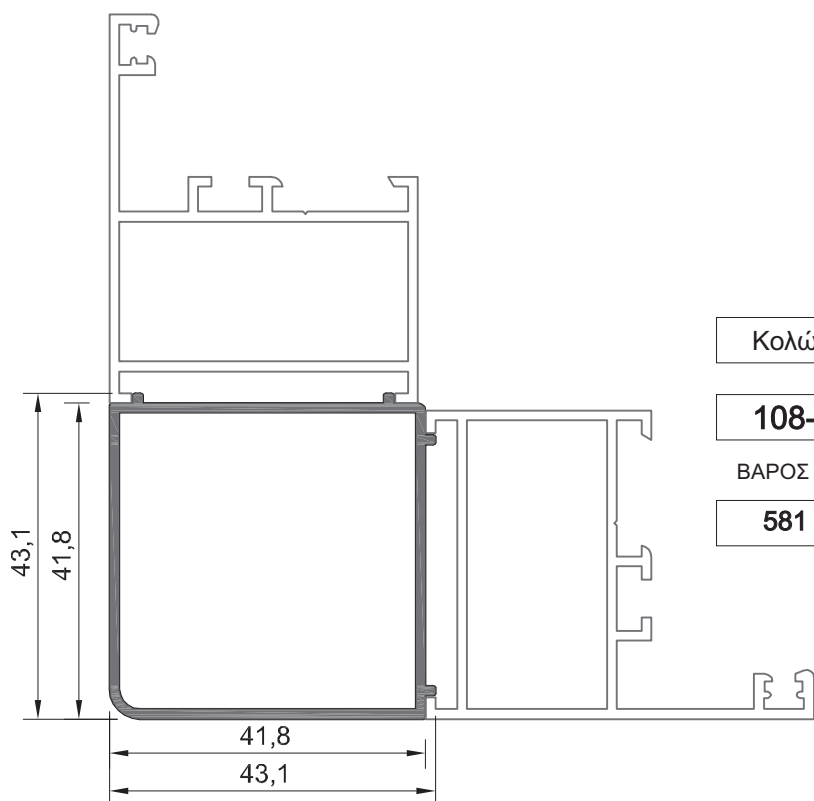


ΑΡΜΟΚΑΛΥΠΤΡΟ / Cover gap

108-034

ΒΑΡΟΣ / Weight

332 gr/m

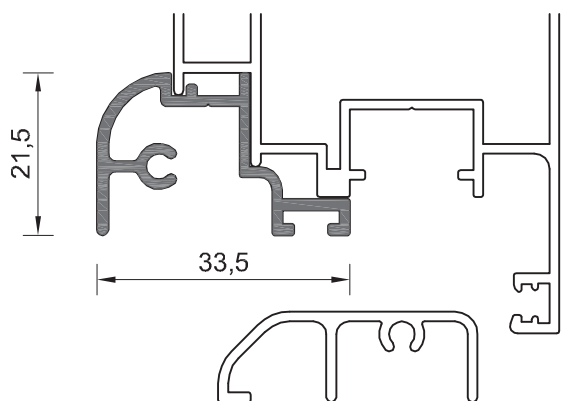


Κολώνα 90° / Mullion 90°

108-040

ΒΑΡΟΣ / Weight

581 gr/m



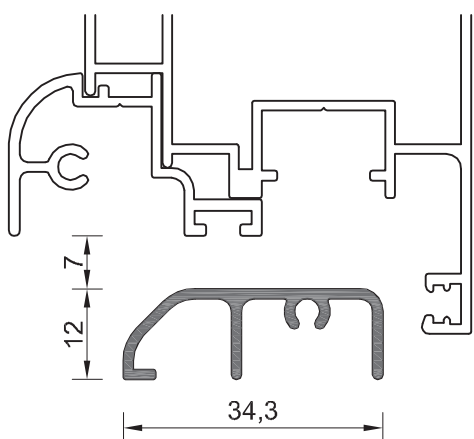
ΝΕΡΟΧΥΤΗΣ / Draining hole

108-055

ΒΑΡΟΣ / Weight

356 gr/m

ΣΥΝΕΡΓΑΖΕΤΑΙ ΜΕ ΤΗΝ ΤΑΠΑ
ΝΕΡΟΧΥΤΗ 108-055 (5059) (ΖΕΥΓΟΣ)
Assembled with rabbet seal plug
draining hole 108-055 (5059) (set)

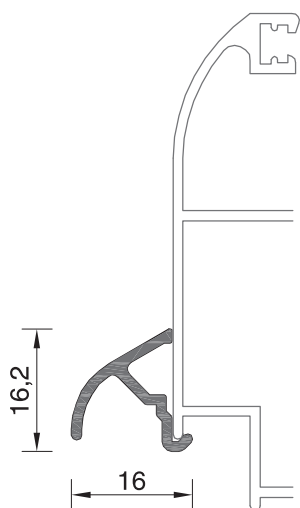


ΚΑΤΩΚΑΣΙ / Threshold

108-056

ΒΑΡΟΣ / Weight

258 gr/m



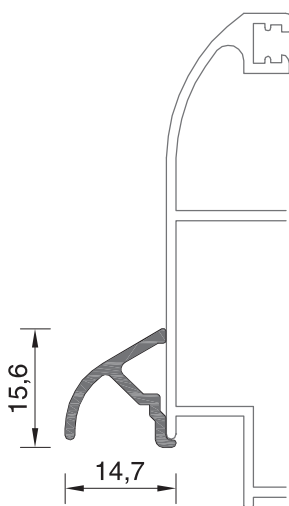
ΝΕΡΟΧΥΤΗΣ / Draining hole

108-057

ΒΑΡΟΣ / Weight

134 gr/m

ΣΥΝΕΡΓΑΖΕΤΑΙ ΜΕ ΤΗΝ ΤΑΠΑ
ΝΕΡΟΧΥΤΗ (3477) (ΖΕΥΓΟΣ)
Assembled with rabbet seal plug
draining hole (3477) (set)



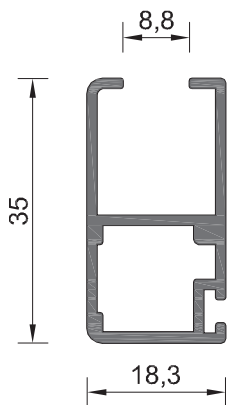
ΝΕΡΟΧΥΤΗΣ / Draining hole

108-057A

ΒΑΡΟΣ / Weight

126 gr/m

ΣΥΝΕΡΓΑΖΕΤΑΙ ΜΕ ΤΗΝ ΤΑΠΑ
ΝΕΡΟΧΥΤΗ (3477) (ΖΕΥΓΟΣ)
Assembled with rabbet seal plug
draining hole (3477) (set)

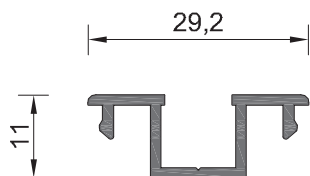


ΦΥΛΛΟ ΠΑΤΖΟΥΡΙΟΥ / Shutter profile

108-060

ΒΑΡΟΣ / Weight

430 gr/m

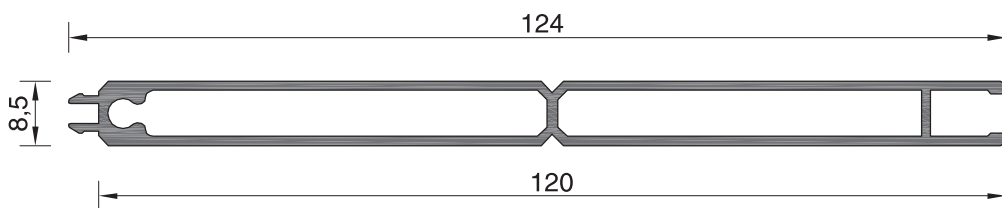


ΚΟΥΜΠΩΜΑ ΓΙΑ ΟΒΑΛΙΝΑ EX-51 / Clip for fixed louver EX-51

205-014

ΒΑΡΟΣ / Weight

205 gr/m

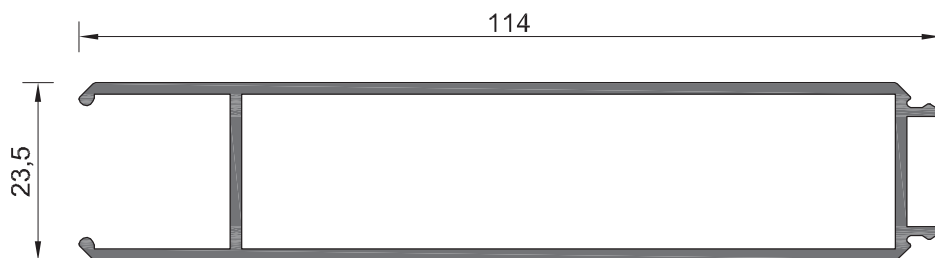


ΡΑΜΠΟΤΕ / Rabote

9279

ΒΑΡΟΣ / Weight

902 gr/m

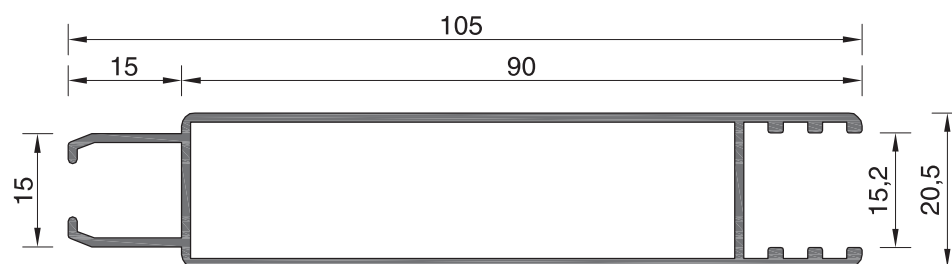


ΡΑΜΠΟΤΕ / Rabote

9280

ΒΑΡΟΣ / Weight

1084 gr/m



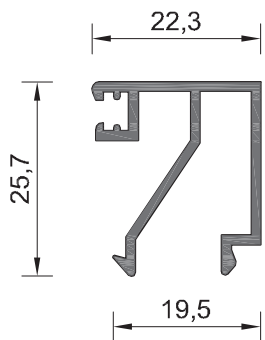
ΡΑΜΠΟΤΕ / Rabote

9284

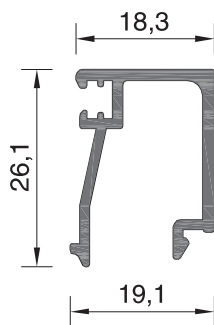
ΒΑΡΟΣ / Weight

848 gr/m

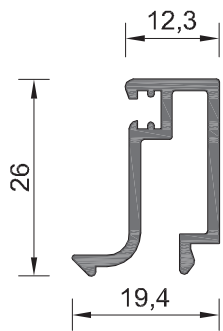
ΠΗΧΑΚΙΑ ΚΟΥΜΠΩΤΑ - FASTENED GLAZING BEADS



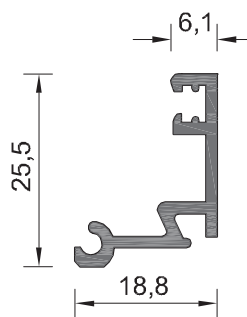
108-027
 ΒΑΡΟΣ / Weight
304 gr/m
 ΠΑΧΟΣ ΥΑΛΟΠΙΝΑΚΑ
 Glazing thickness
5 mm



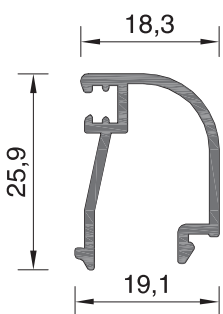
101-079A
 ΒΑΡΟΣ / Weight
301 gr/m
 ΠΑΧΟΣ ΥΑΛΟΠΙΝΑΚΑ
 Glazing thickness
10 mm



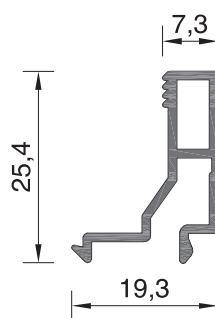
101-080
 ΒΑΡΟΣ / Weight
283 gr/m
 ΠΑΧΟΣ ΥΑΛΟΠΙΝΑΚΑ
 Glazing thickness
16 mm



101-081
 ΒΑΡΟΣ / Weight
251 gr/m
 ΠΑΧΟΣ ΥΑΛΟΠΙΝΑΚΑ
 Glazing thickness
20 mm

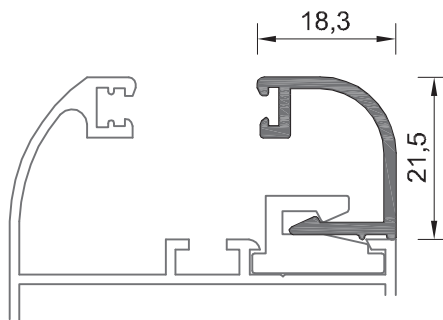


101-076A
 ΒΑΡΟΣ / Weight
267 gr/m
 ΠΑΧΟΣ ΥΑΛΟΠΙΝΑΚΑ
 Glazing thickness
10 mm



108-026B
 ΒΑΡΟΣ / Weight
225 gr/m
 ΠΑΧΟΣ ΥΑΛΟΠΙΝΑΚΑ
 Glazing thickness
20 mm

ΠΗΧΑΚΙΑ ΜΕ ΚΛΙΠ - GLAZING BEADS WITH CLIP



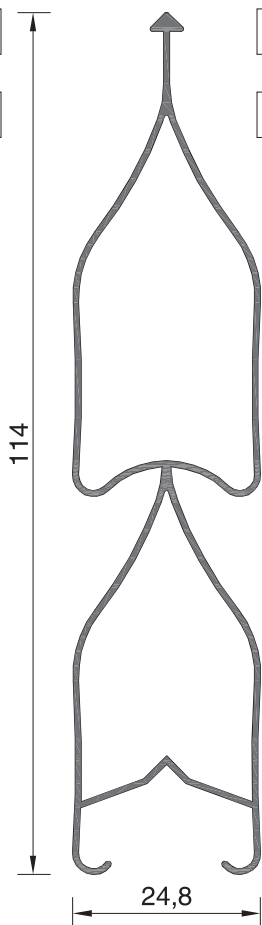
101-116
 ΒΑΡΟΣ / Weight
232 gr/m
 ΠΑΧΟΣ ΥΑΛΟΠΙΝΑΚΑ
 Glazing thickness
10 mm

ΦΥΛΛΑΡΑΚΙ ΠΑΤΖΟΥΡΙΟΥ / Fixed louver

305-021A

ΒΑΡΟΣ / Weight

606 gr/m

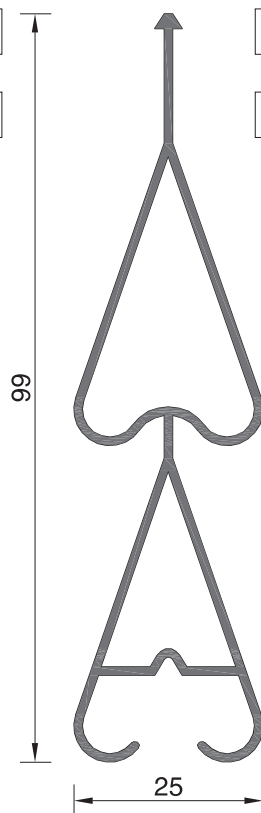


ΦΥΛΛΑΡΑΚΙ ΠΑΤΖΟΥΡΙΟΥ / Fixed louver

305-022

ΒΑΡΟΣ / Weight

592 gr/m

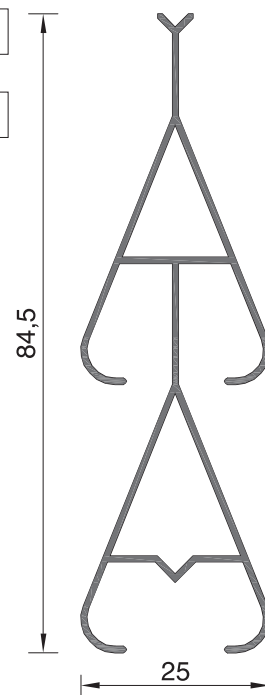


ΦΥΛΛΑΡΑΚΙ ΠΑΤΖΟΥΡΙΟΥ / Fixed louver

305-023

ΒΑΡΟΣ / Weight

491 gr/m

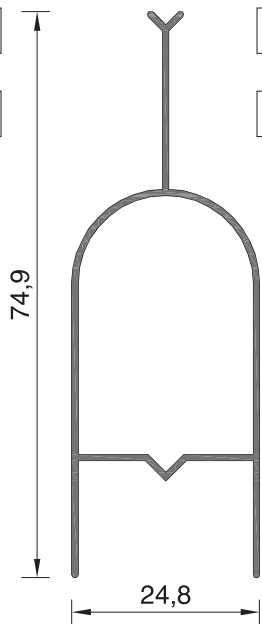


ΦΥΛΛΑΡΑΚΙ ΠΑΤΖΟΥΡΙΟΥ / Fixed louver

305-024

ΒΑΡΟΣ / Weight

363 gr/m

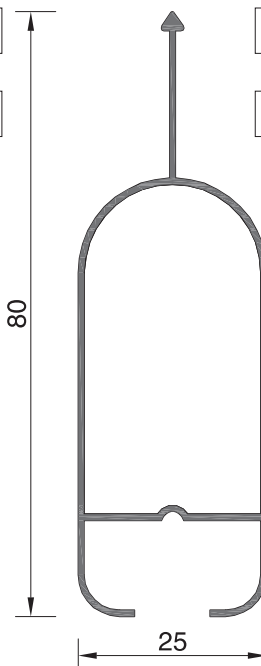


ΦΥΛΛΑΡΑΚΙ ΠΑΤΖΟΥΡΙΟΥ / Fixed louver

305-028

ΒΑΡΟΣ / Weight

408 gr/m

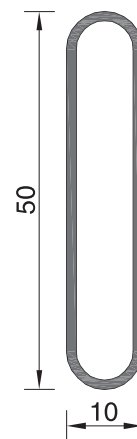


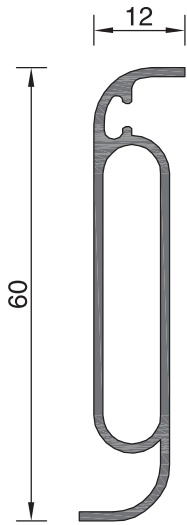
ΦΥΛΛΑΡΑΚΙ "ΟΒΑΛΙΝΑ" / Fixed louver

EX - 51

ΒΑΡΟΣ / Weight

349 gr/m



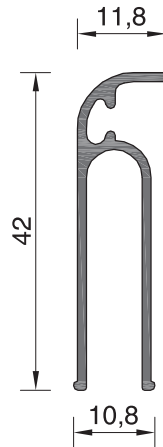


ΦΥΛΛΑΡΑΚΙ ΠΑΤΖΟΥΡΙΟΥ / Fixed louver

9276

ΒΑΡΟΣ / Weight

329 gr/m

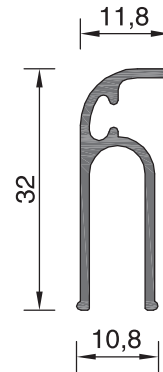


ΦΥΛΛΑΡΑΚΙ ΠΑΤΖΟΥΡΙΟΥ / Fixed louver

623175

ΒΑΡΟΣ / Weight

310 gr/m

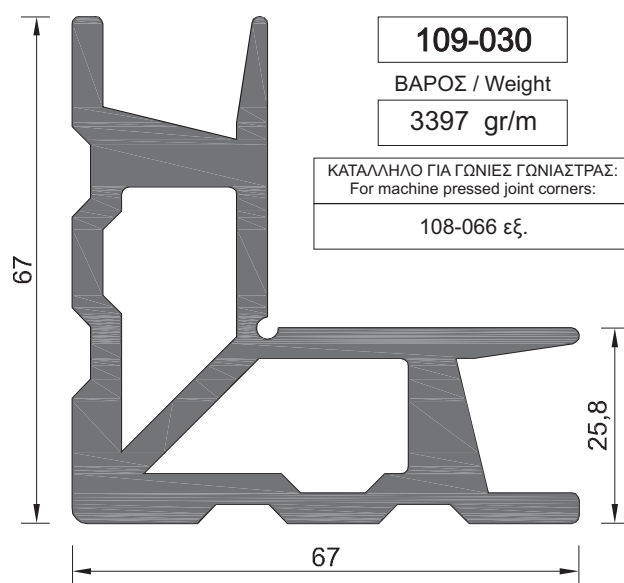
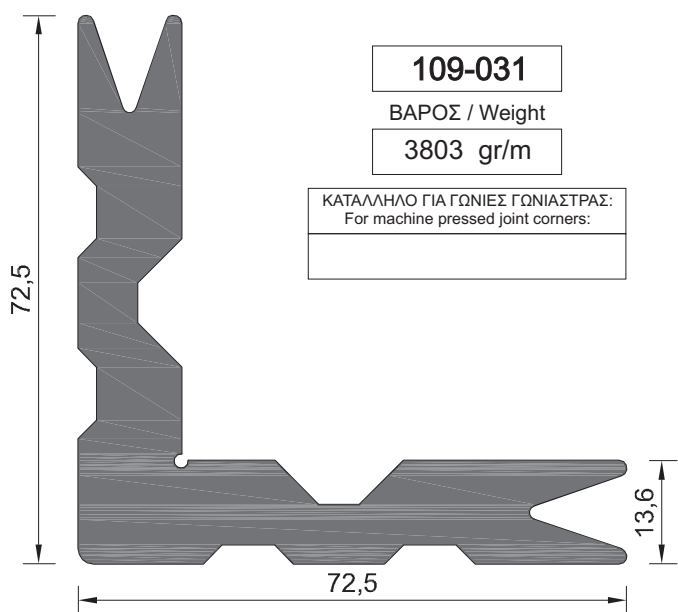
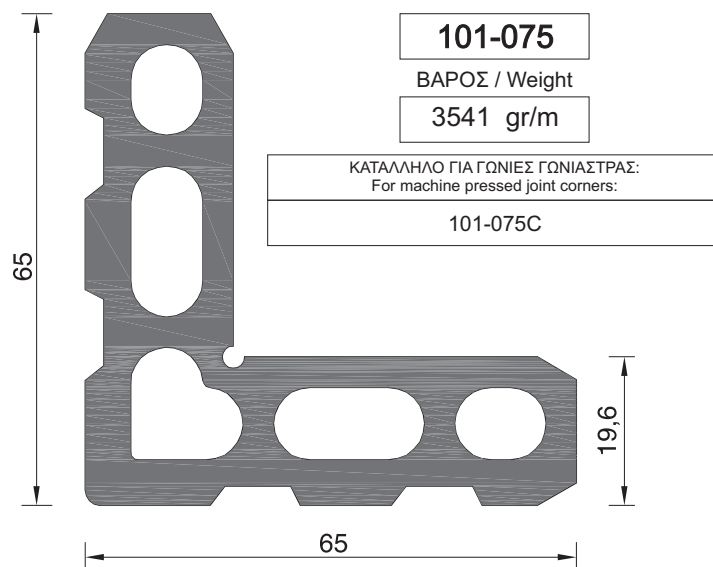
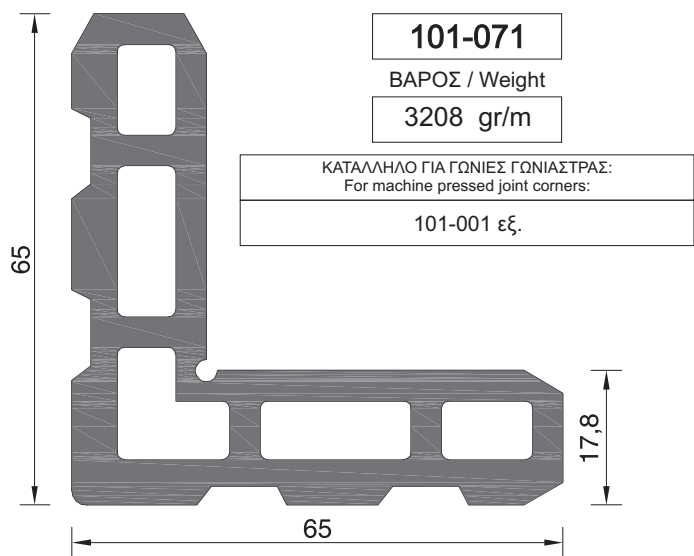


ΦΥΛΛΑΡΑΚΙ ΠΑΤΖΟΥΡΙΟΥ / Fixed louver

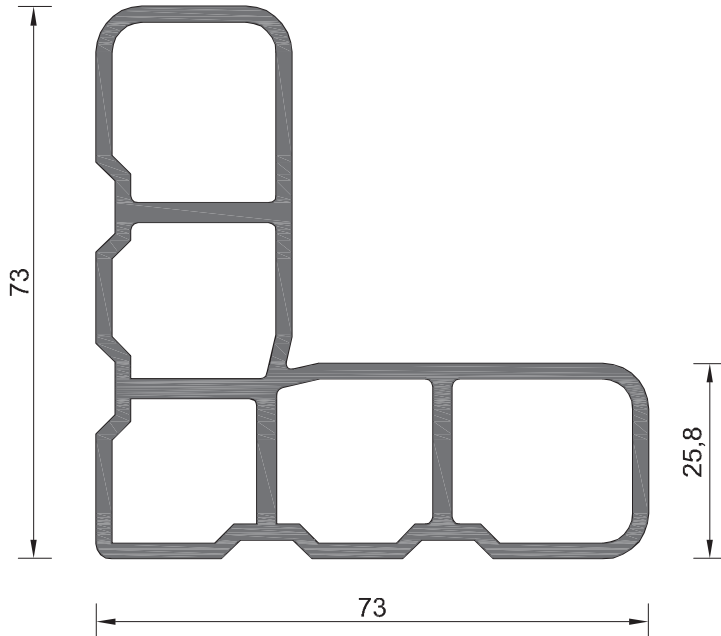
623175A

ΒΑΡΟΣ / Weight

245 gr/m



**ΓΩΝΙΕΣ ΓΩΝΙΑΣΤΡΑΣ ΓΙΑ ΦΥΛΛΑ
MACHINE-PRESSED JOINT CORNERS FOR SASHES**



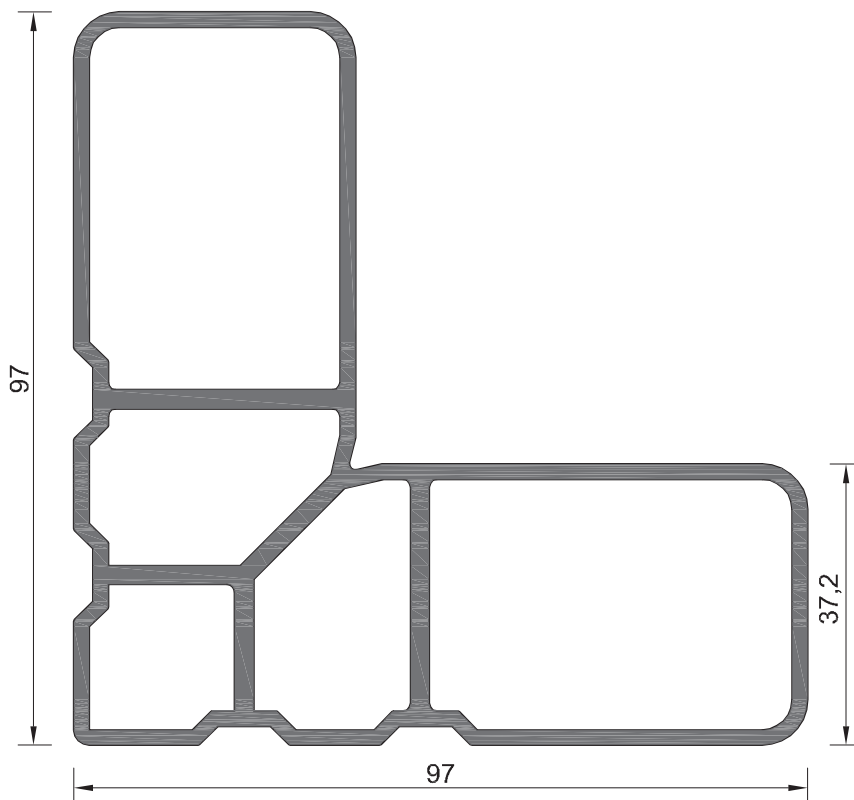
109 - 061

ΒΑΡΟΣ / Weight

2051 gr/m

ΚΑΤΑΛΛΗΛΟ ΓΙΑ ΓΩΝΙΑ ΓΩΝΙΑΣΤΡΑΣ :
For machine pressed joint corner :

108-046



108 - 050

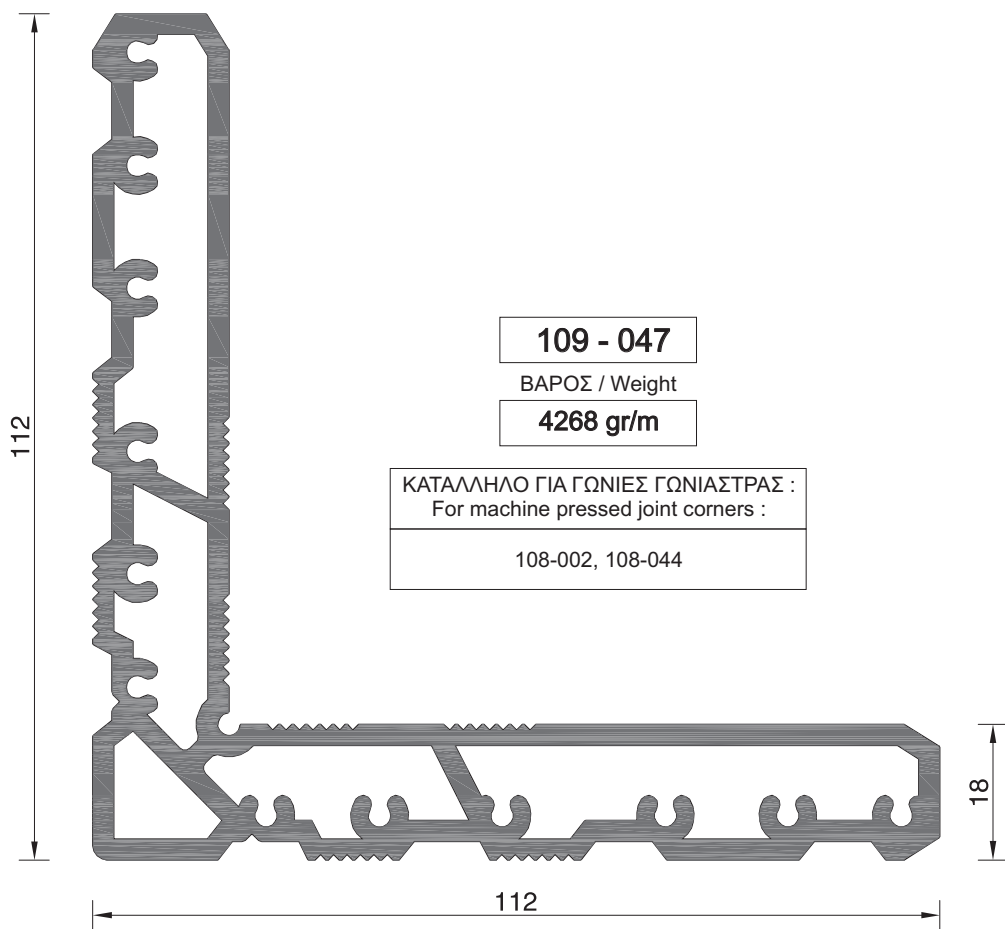
ΒΑΡΟΣ / Weight

2833 gr/m

ΚΑΤΑΛΛΗΛΟ ΓΙΑ ΓΩΝΙΕΣ ΓΩΝΙΑΣΤΡΑΣ :
For machine pressed joint corners :

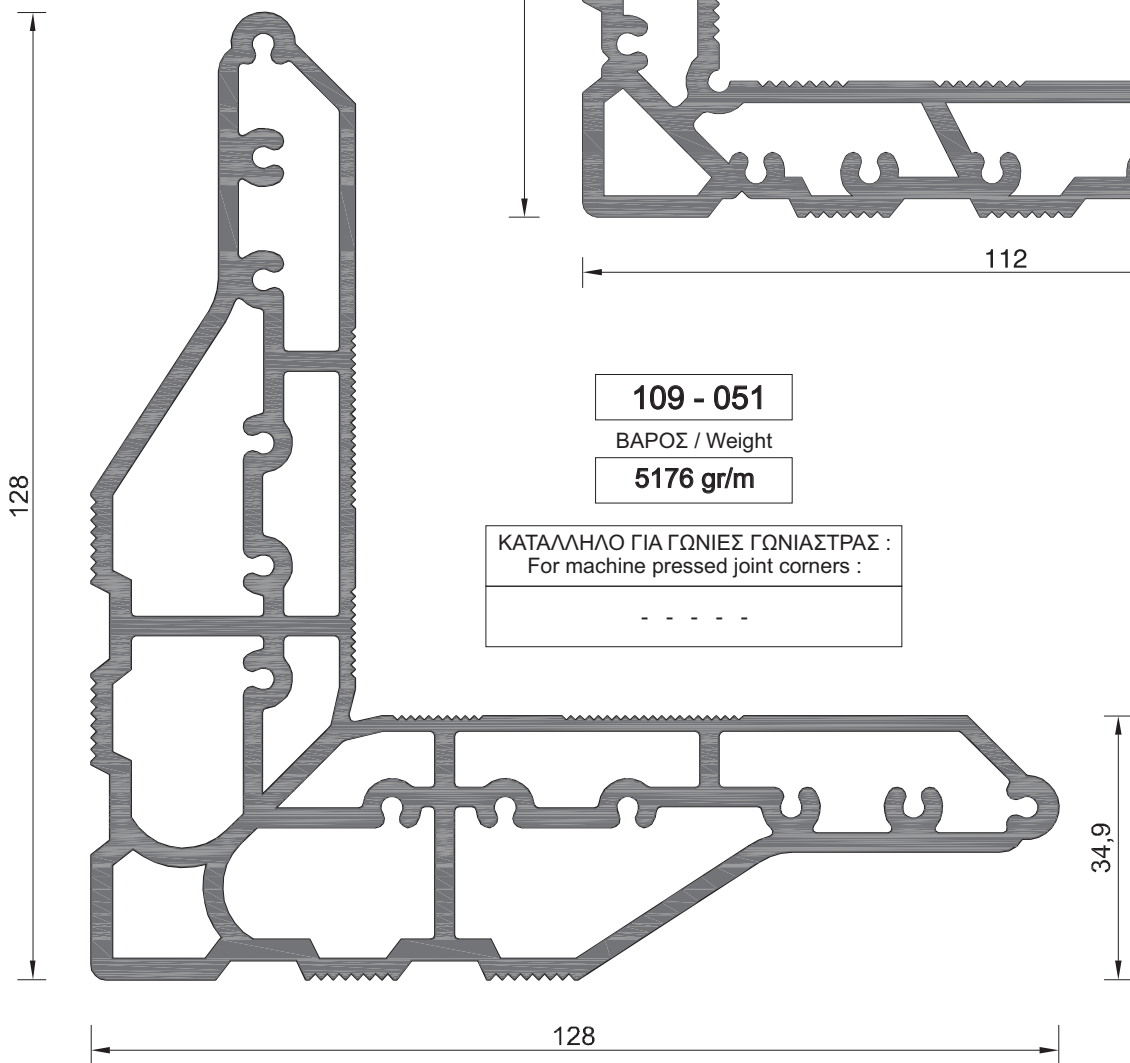
108-047, 108-066

**ΓΩΝΙΕΣ ΓΩΝΙΑΣΤΡΑΣ ΓΙΑ ΜΗΧΑΝΙΣΜΟ GU
MACHINE-PRESSED JOINT CORNERS FOR GU MECHANISM**



109 - 047
 ΒΑΡΟΣ / Weight
4268 gr/m

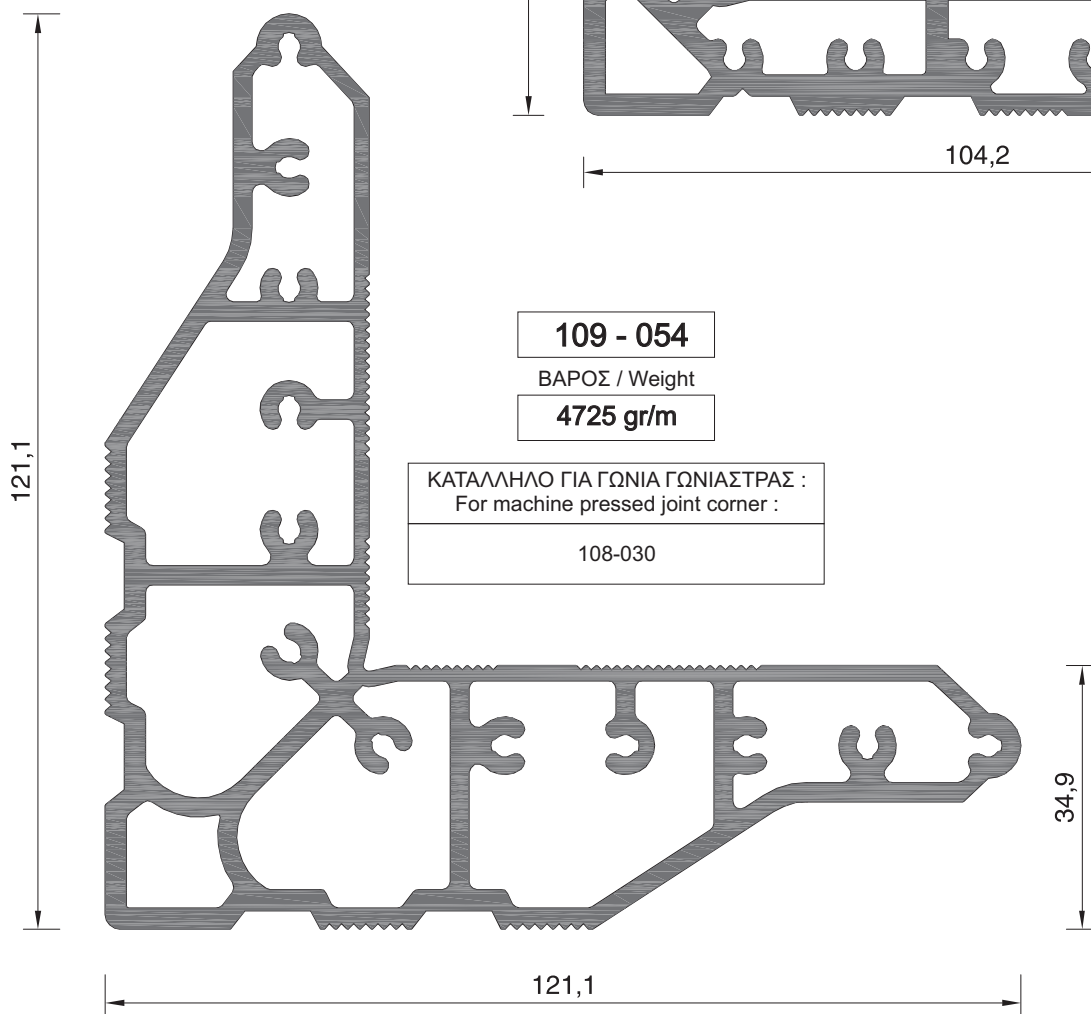
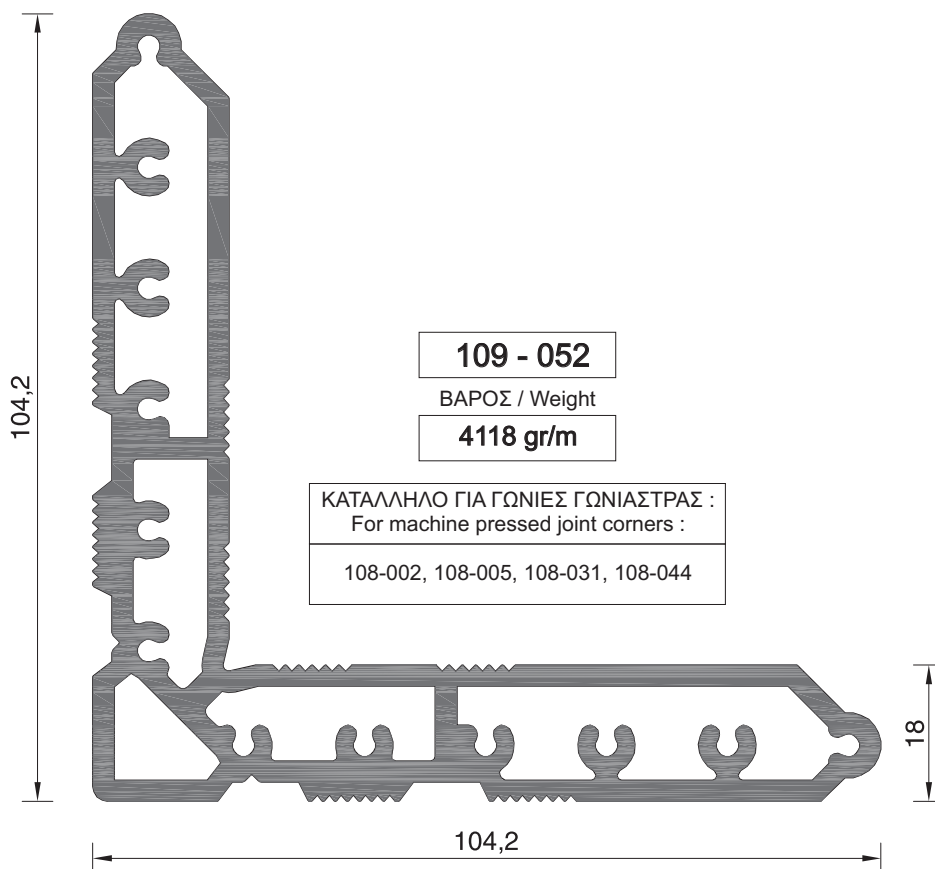
ΚΑΤΑΛΛΗΛΟ ΓΙΑ ΓΩΝΙΕΣ ΓΩΝΙΑΣΤΡΑΣ :
 For machine pressed joint corners :
 108-002, 108-044



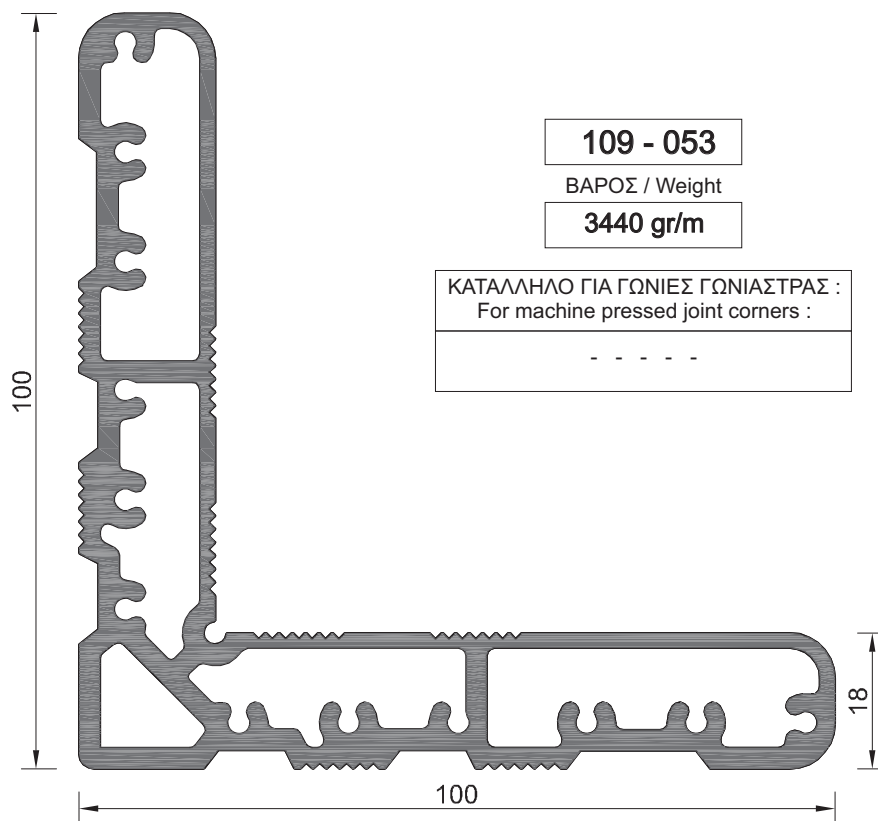
109 - 051
 ΒΑΡΟΣ / Weight
5176 gr/m

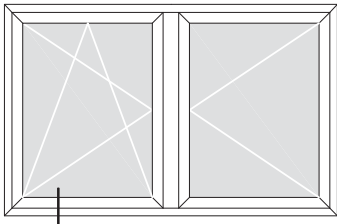
ΚΑΤΑΛΛΗΛΟ ΓΙΑ ΓΩΝΙΕΣ ΓΩΝΙΑΣΤΡΑΣ :
 For machine pressed joint corners :
 - - - - -

ΓΩΝΙΕΣ ΓΩΝΙΑΣΤΡΑΣ ΓΙΑ ΜΗΧΑΝΙΣΜΟ ΡΟΤΟ
MACHINE-PRESSED JOINT CORNERS FOR ROTO MECHANISM



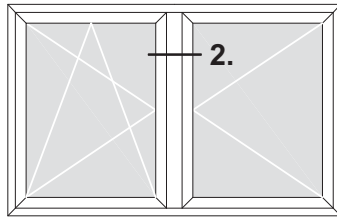
**ΓΩΝΙΑ ΓΩΝΙΑΣΤΡΑΣ ΓΙΑ ΜΗΧΑΝΙΣΜΟ SIEGENIA
MACHINE-PRESSED JOINT CORNER FOR SIEGENIA MECHANISM**





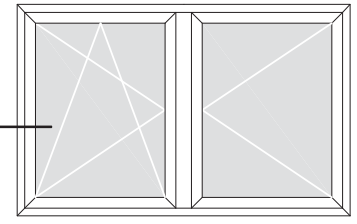
1, 1a.

Σελίδες / pages 31 , 34.



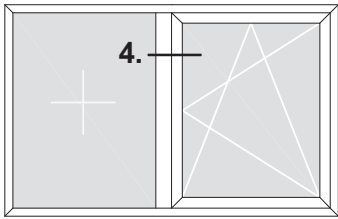
2.

Σελίδα / page 32



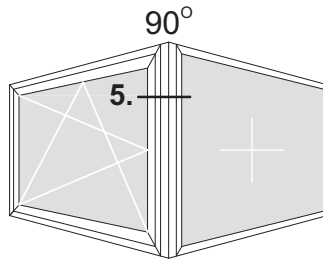
3, 3a.

Σελίδες / pages 33 , 35



4.

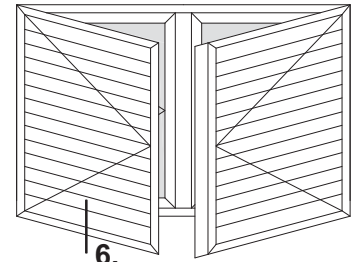
Σελίδα / page 36



90°

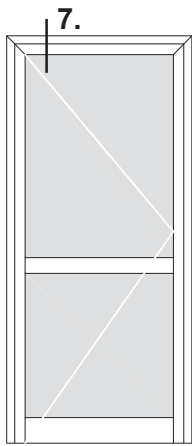
5.

Σελίδα / page 37



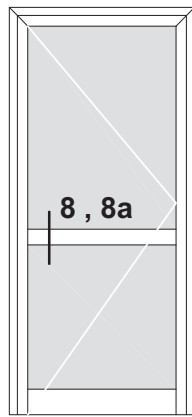
6.

Σελίδα / page 38



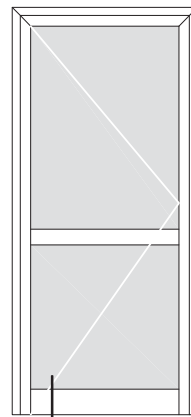
7.

Σελίδα / page 39



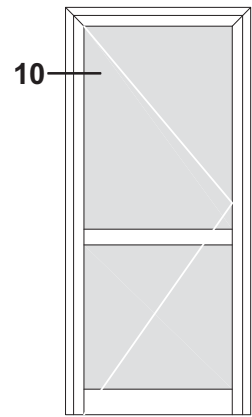
8, 8a

Σελίδα / page 40



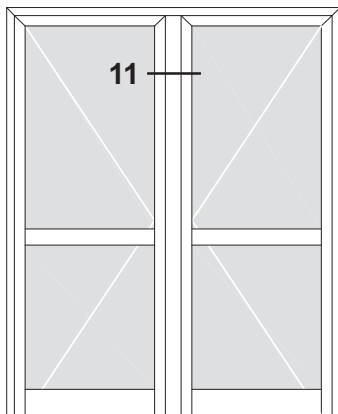
9, 9a

Σελίδες / pages 41 , 42



10

Σελίδα / pages 43

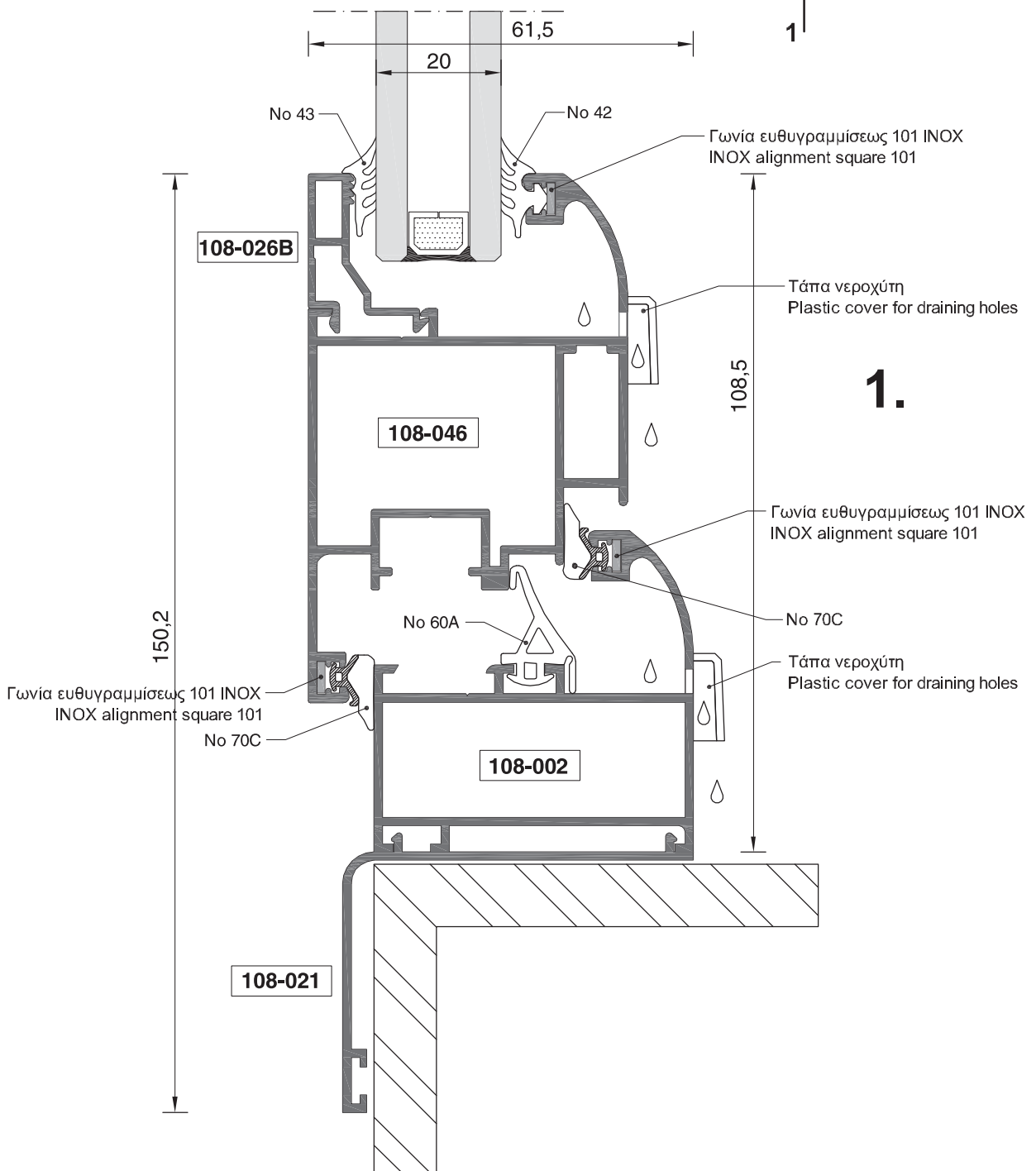
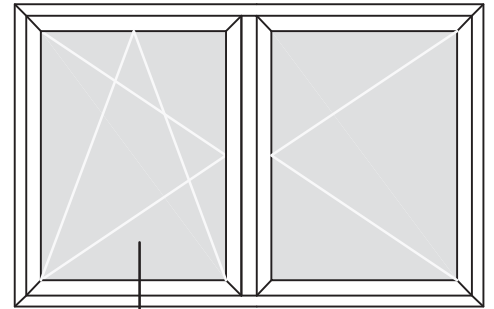


11

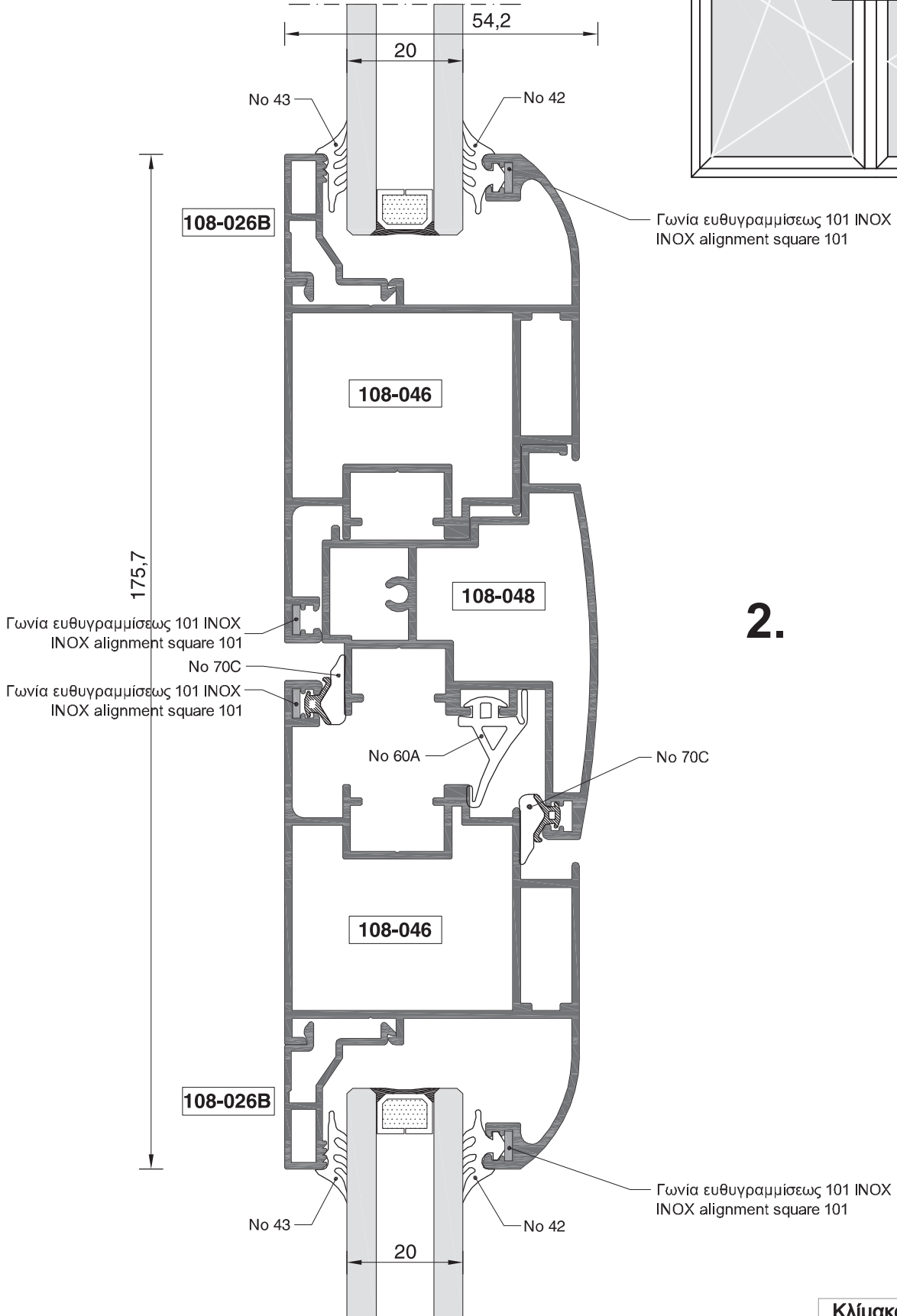
Σελίδα / page 44



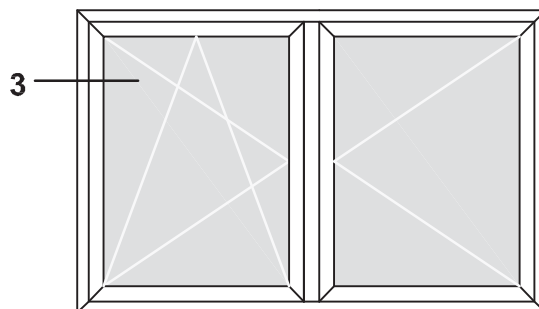
**ΠΑΡΑΘΥΡΟ ΔΙΦΥΛΛΟ ΑΝΟΙΓΟΜΕΝΟ - ΑΝΑΚΛΙΝΟΜΕΝΟ
DOUBLE-SASH TILT & TURN WINDOW**



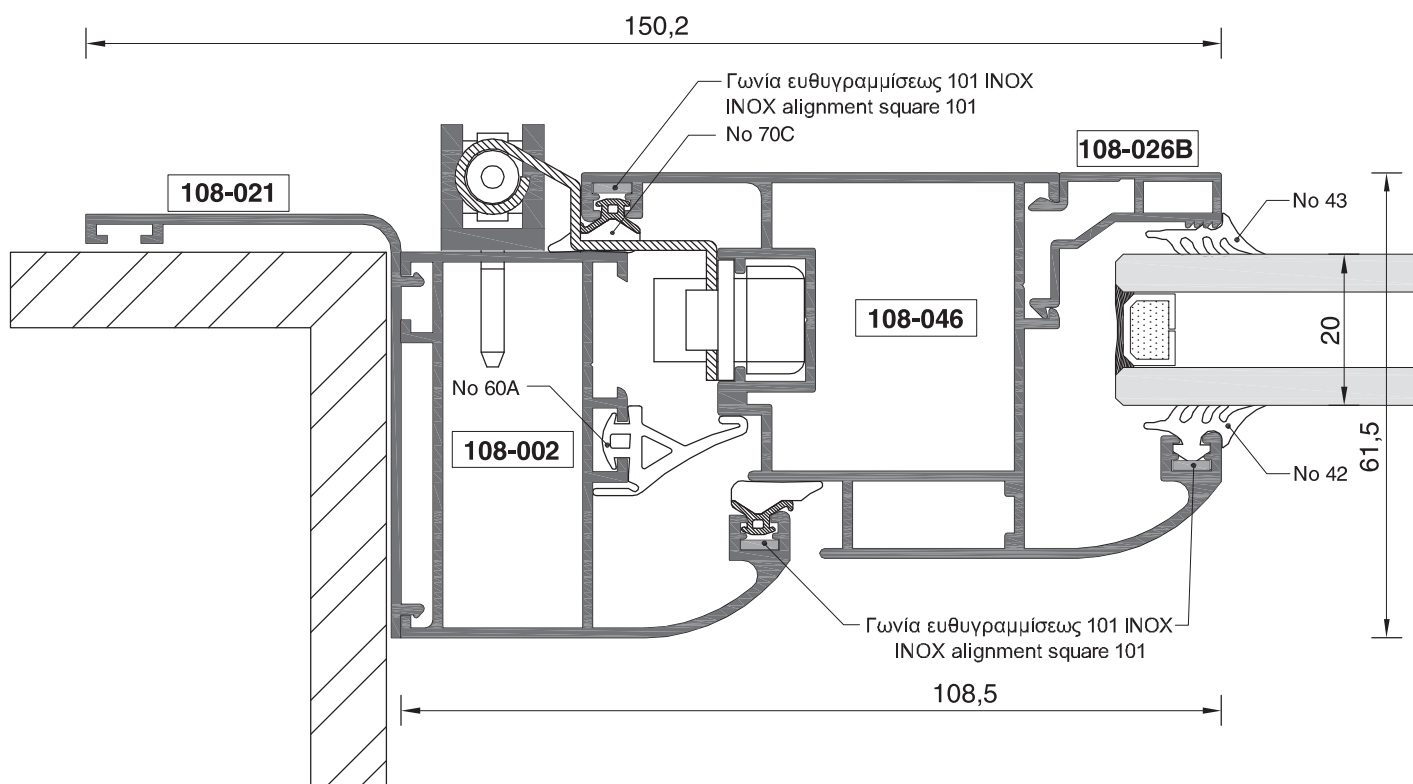
ΠΑΡΑΘΥΡΟ ΔΙΦΥΛΛΟ ΑΝΟΙΓΟΜΕΝΟ - ΑΝΑΚΛΙΝΟΜΕΝΟ
DOUBLE-SASH TILT & TURN WINDOW



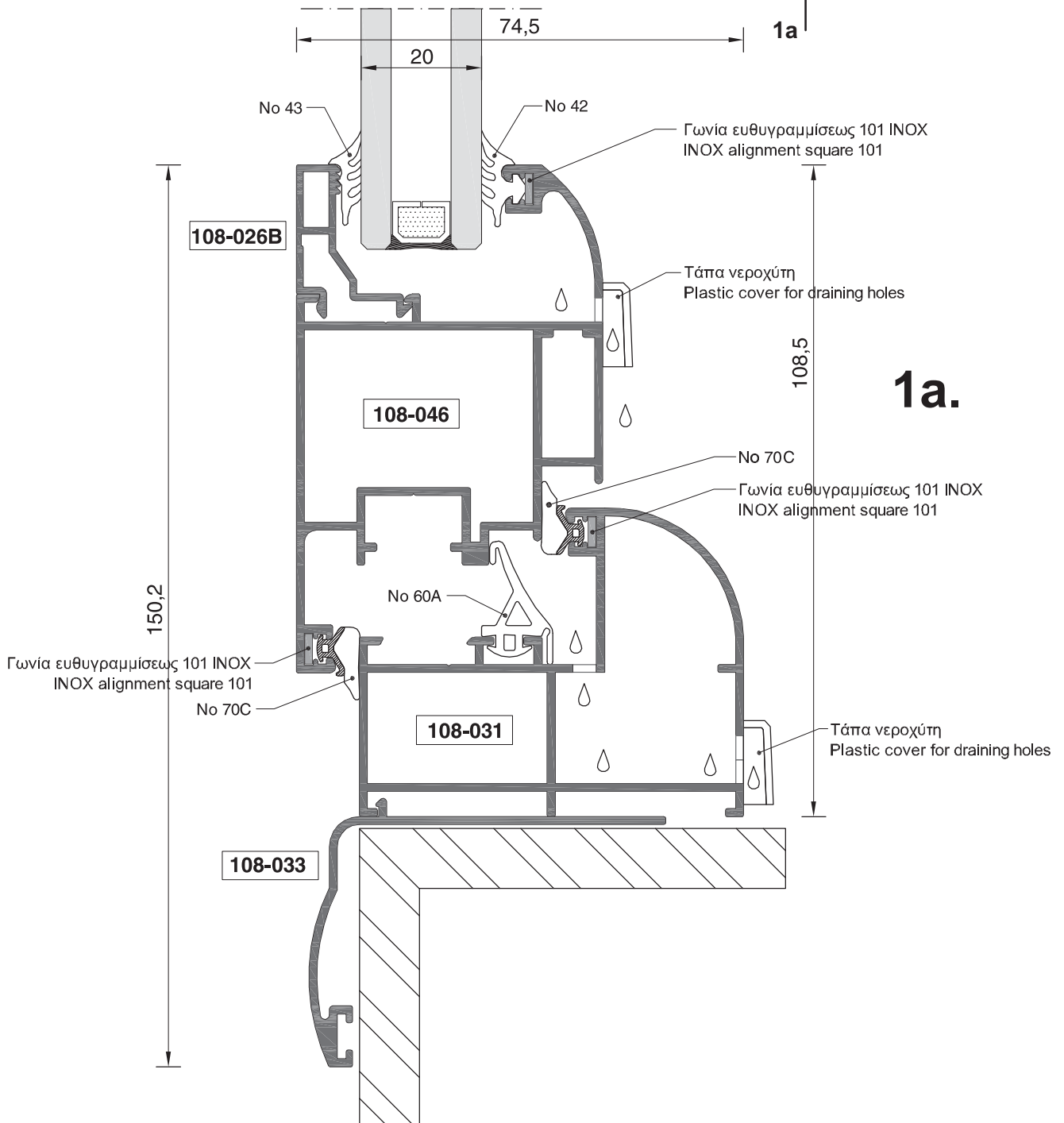
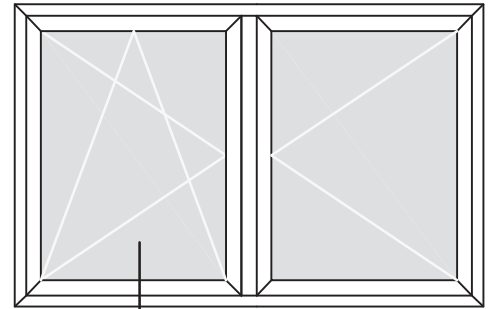
**ΠΑΡΑΘΥΡΟ ΔΙΦΥΛΛΟ ΑΝΟΙΓΟΜΕΝΟ - ΑΝΑΚΛΙΝΟΜΕΝΟ
DOUBLE-SASH TILT & TURN WINDOW**



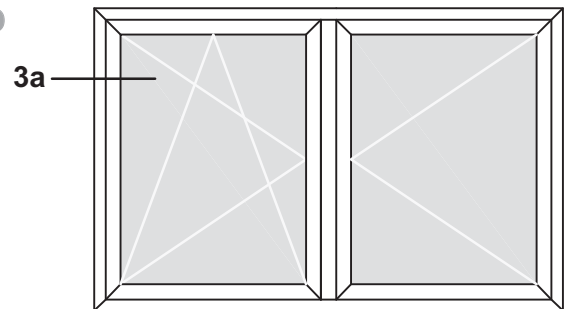
3.



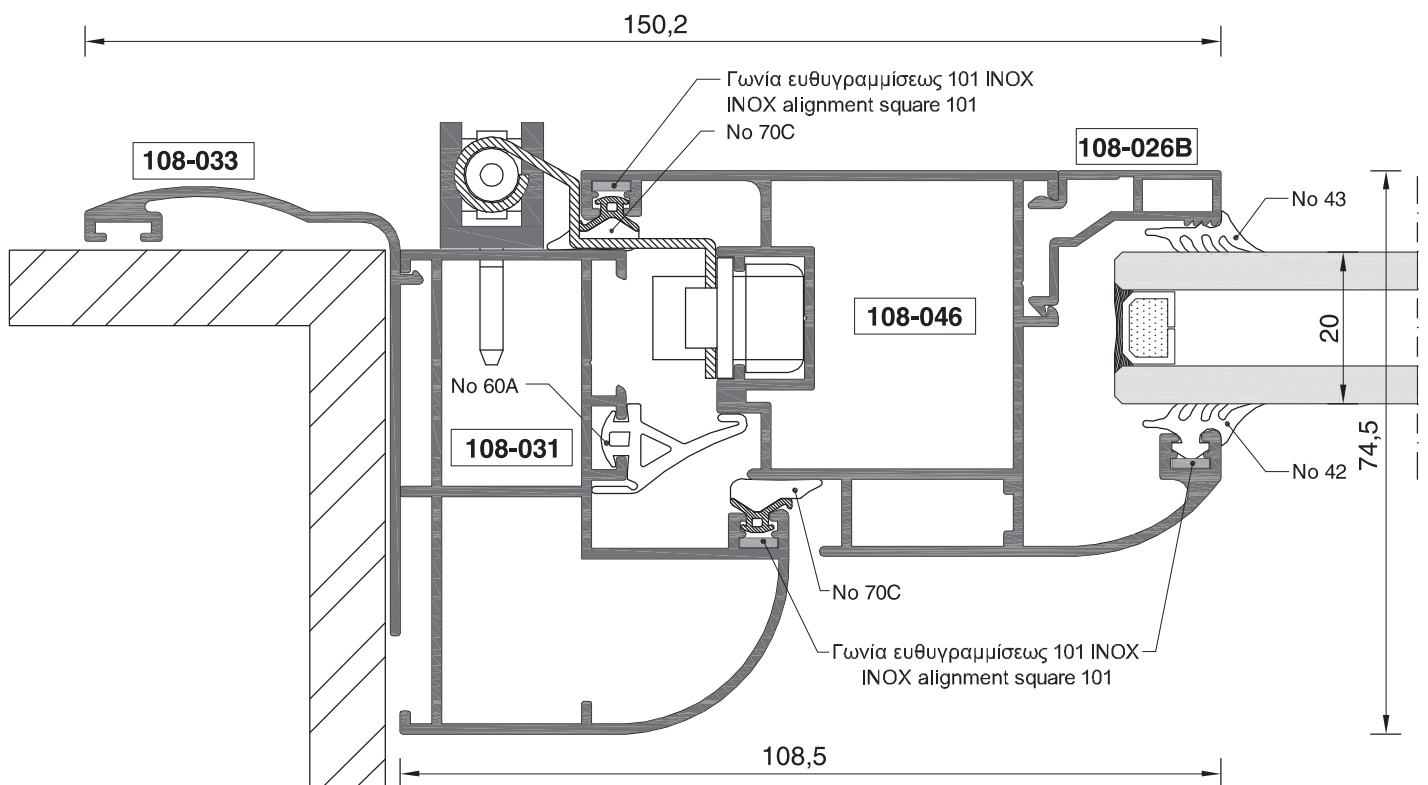
ΠΑΡΑΘΥΡΟ ΔΙΦΥΛΛΟ ΑΝΟΙΓΟΜΕΝΟ - ΑΝΑΚΛΙΝΟΜΕΝΟ
DOUBLE-SASH TILT & TURN WINDOW



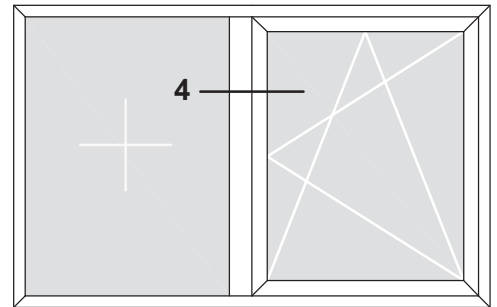
**ΠΑΡΑΘΥΡΟ ΔΙΦΥΛΛΟ ΑΝΟΙΓΟΜΕΝΟ - ΑΝΑΚΛΙΝΟΜΕΝΟ
DOUBLE-SASH TILT & TURN WINDOW**



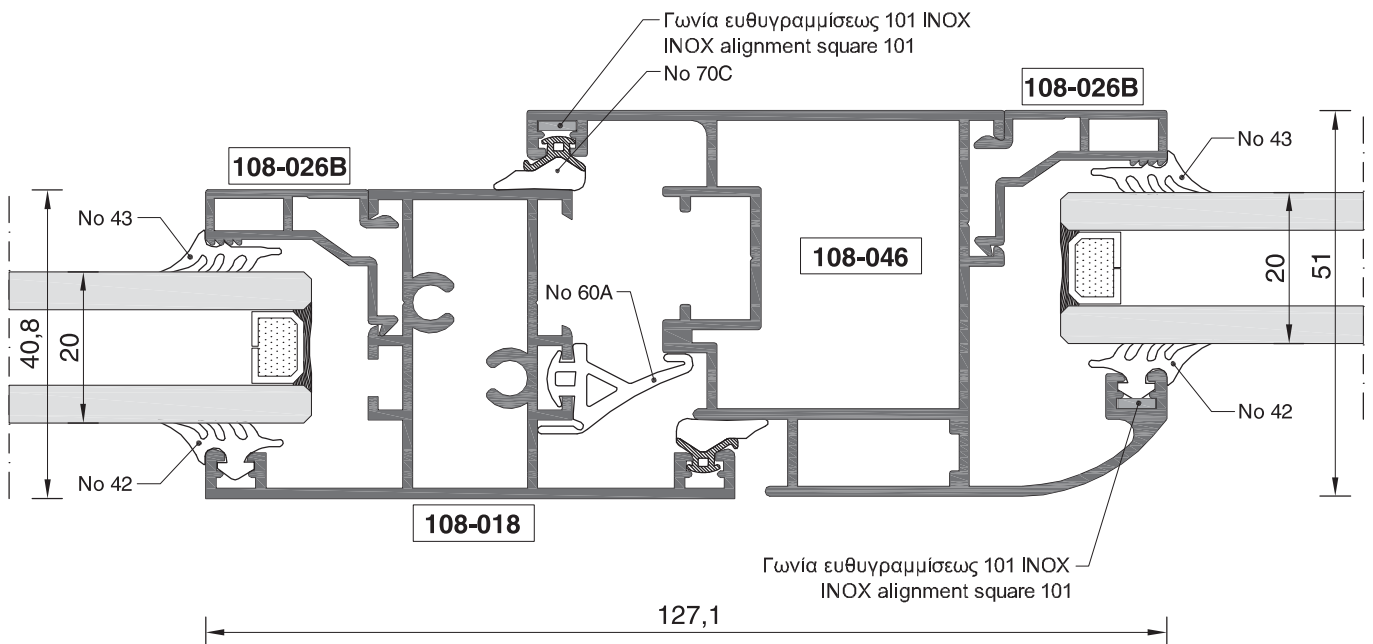
3a.



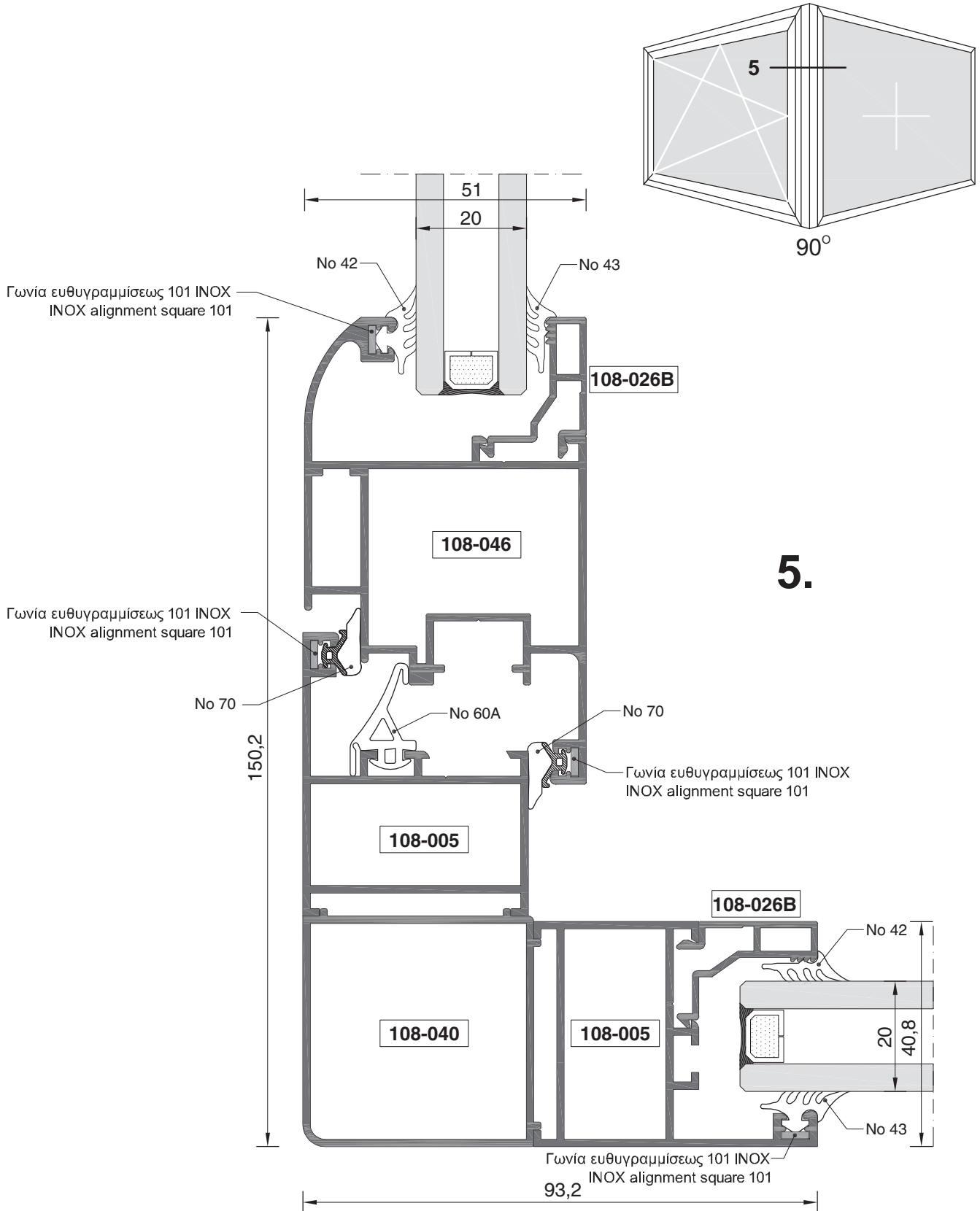
ΣΥΝΔΥΑΣΜΟΣ ΑΝΟΙΓΟΜΕΝΟΥ-ΑΝΑΚΛΙΝΟΜΕΝΟΥ ΠΑΡΑΘΥΡΟΥ ΜΕ ΣΤΑΘΕΡΟ
 COMBINATION OF TILT & TURN AND FIXED WINDOW



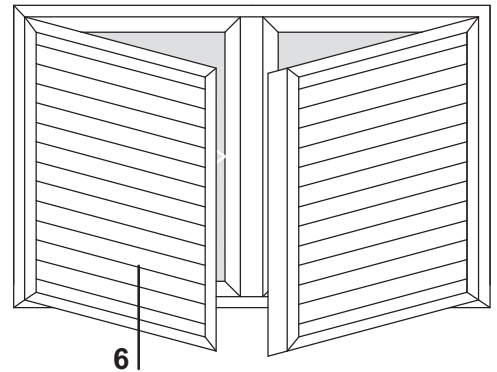
4.



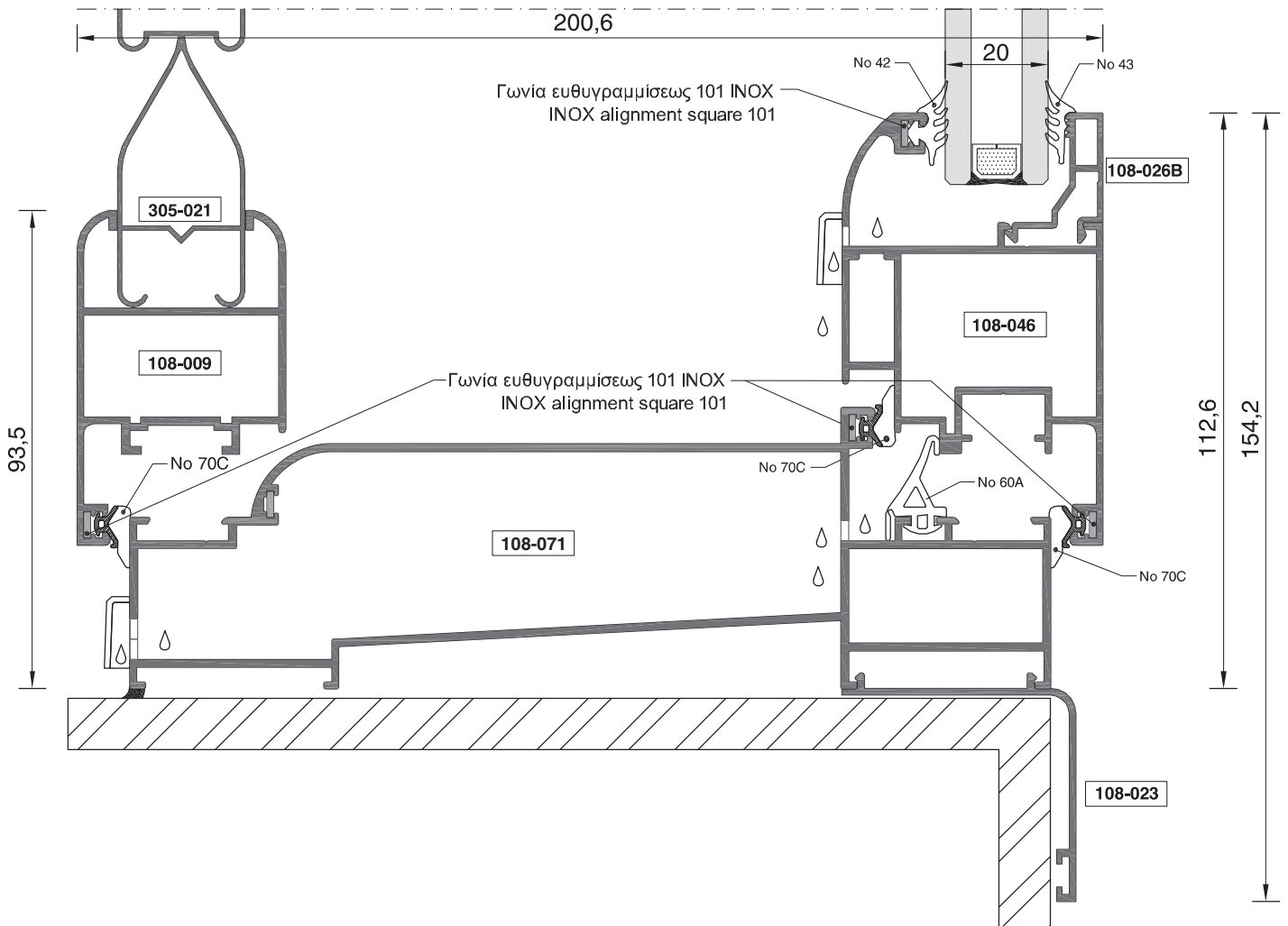
**ΣΥΝΔΥΑΣΜΟΣ ΑΝΟΙΓΟΜΕΝΟΥ-ΑΝΑΚΛΙΝΟΜΕΝΟΥ ΠΑΡΑΘΥΡΟΥ ΜΕ ΣΤΑΘΕΡΟ ΥΠΟ ΓΩΝΙΑ 90°
COMBINATION OF TILT & TURN WINDOW FORMING 90° ANGLE WITH FIXED WINDOW**



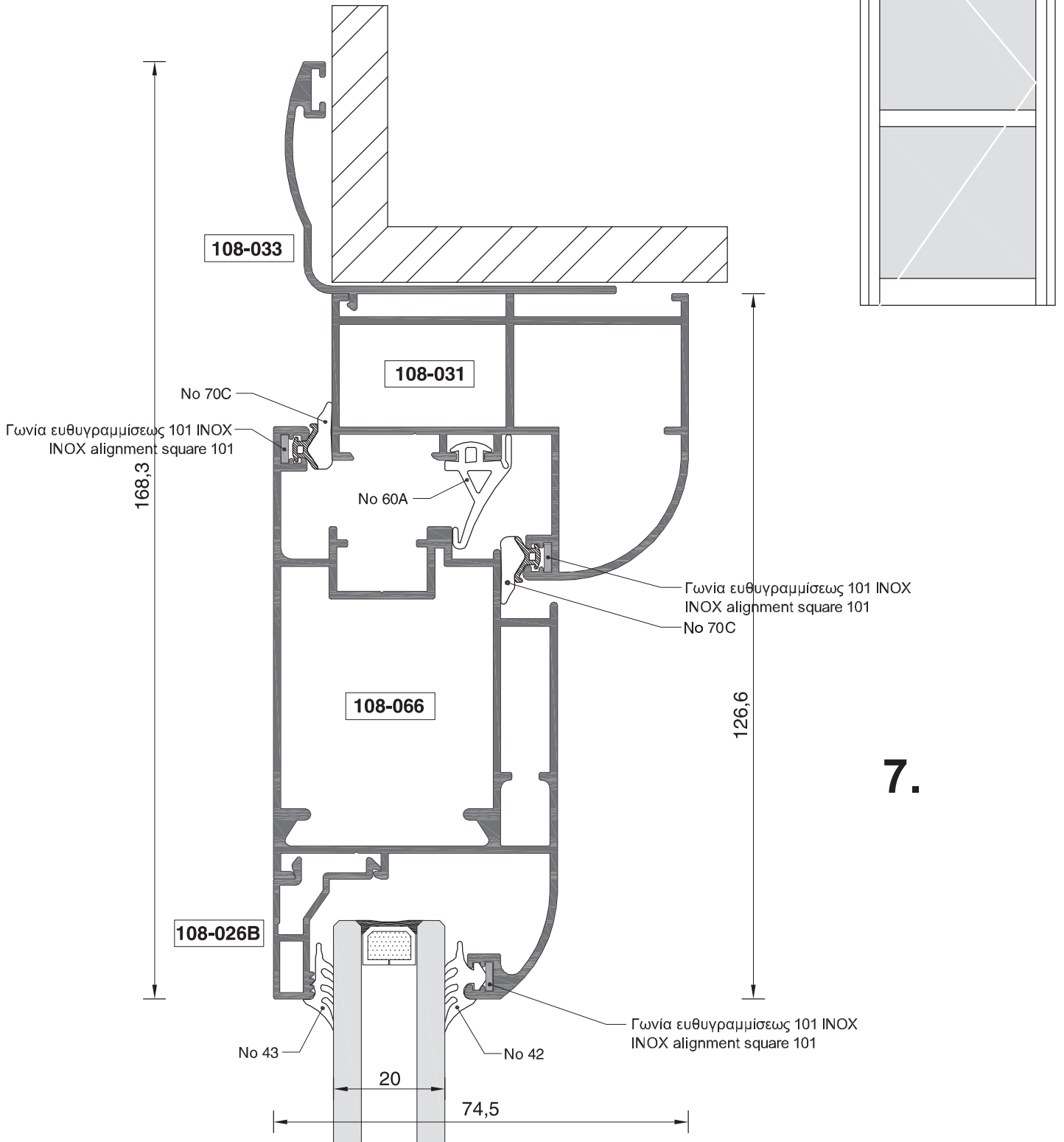
ΠΑΡΑΘΥΡΟ ΜΕ ΕΝΙΑΙΑ ΚΑΣΑ
UNIFORM FRAME WINDOW



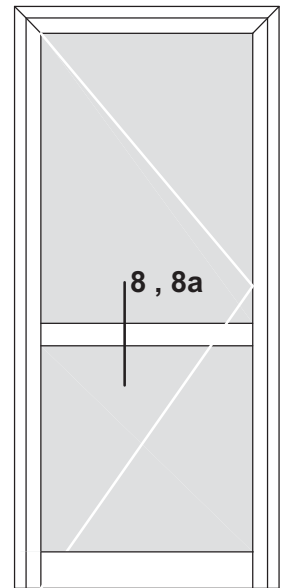
6.



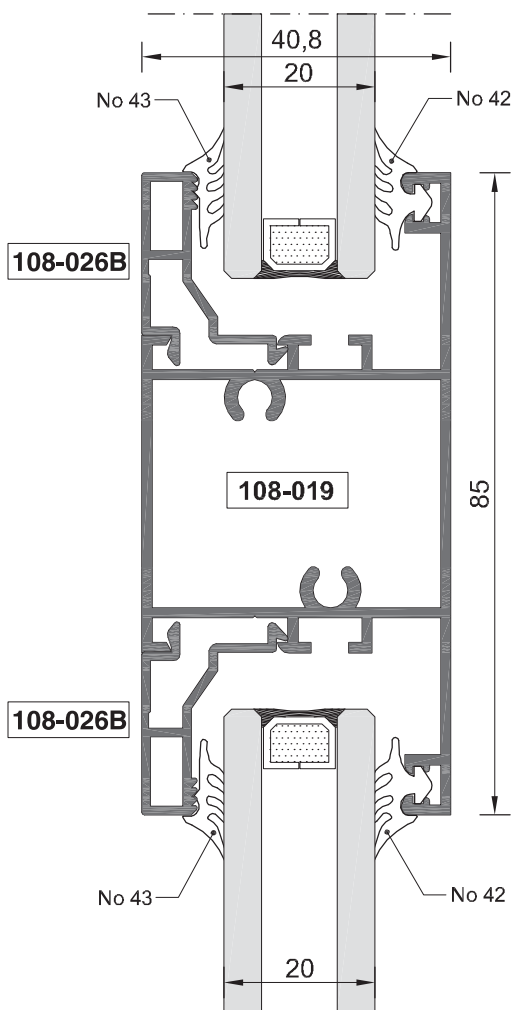
**ΠΟΡΤΑ ΜΟΝΟΦΥΛΛΗ ΑΝΟΙΓΟΜΕΝΗ
SINGLE-SASH OPENING DOOR**



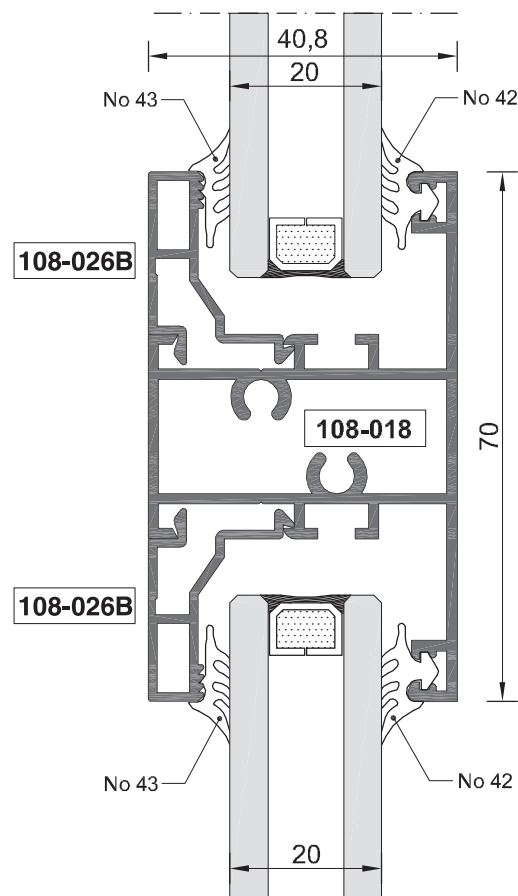
ΠΟΡΤΑ ΜΟΝΟΦΥΛΛΗ ΑΝΟΙΓΟΜΕΝΗ
SINGLE-SASH OPENING DOOR



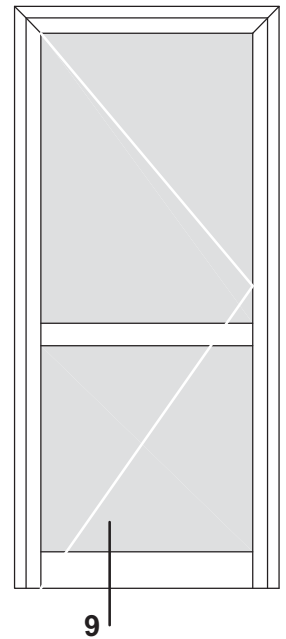
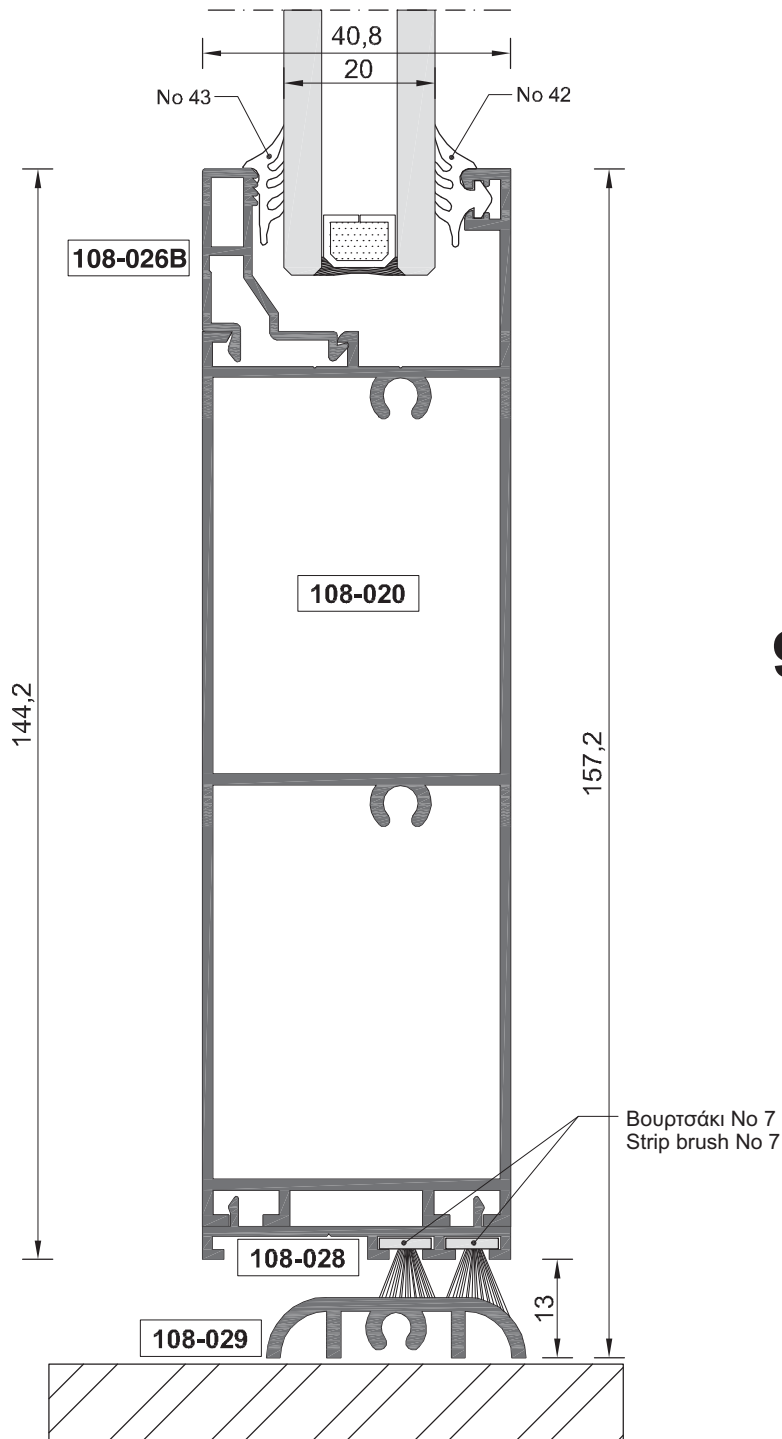
8.



8a.

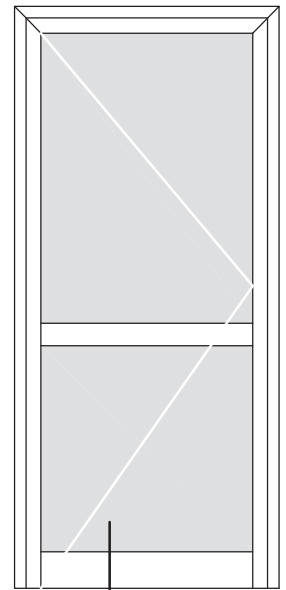


**ΠΟΡΤΑ ΜΟΝΟΦΥΛΛΗ ΑΝΟΙΓΟΜΕΝΗ
SINGLE-SASH OPENING DOOR**

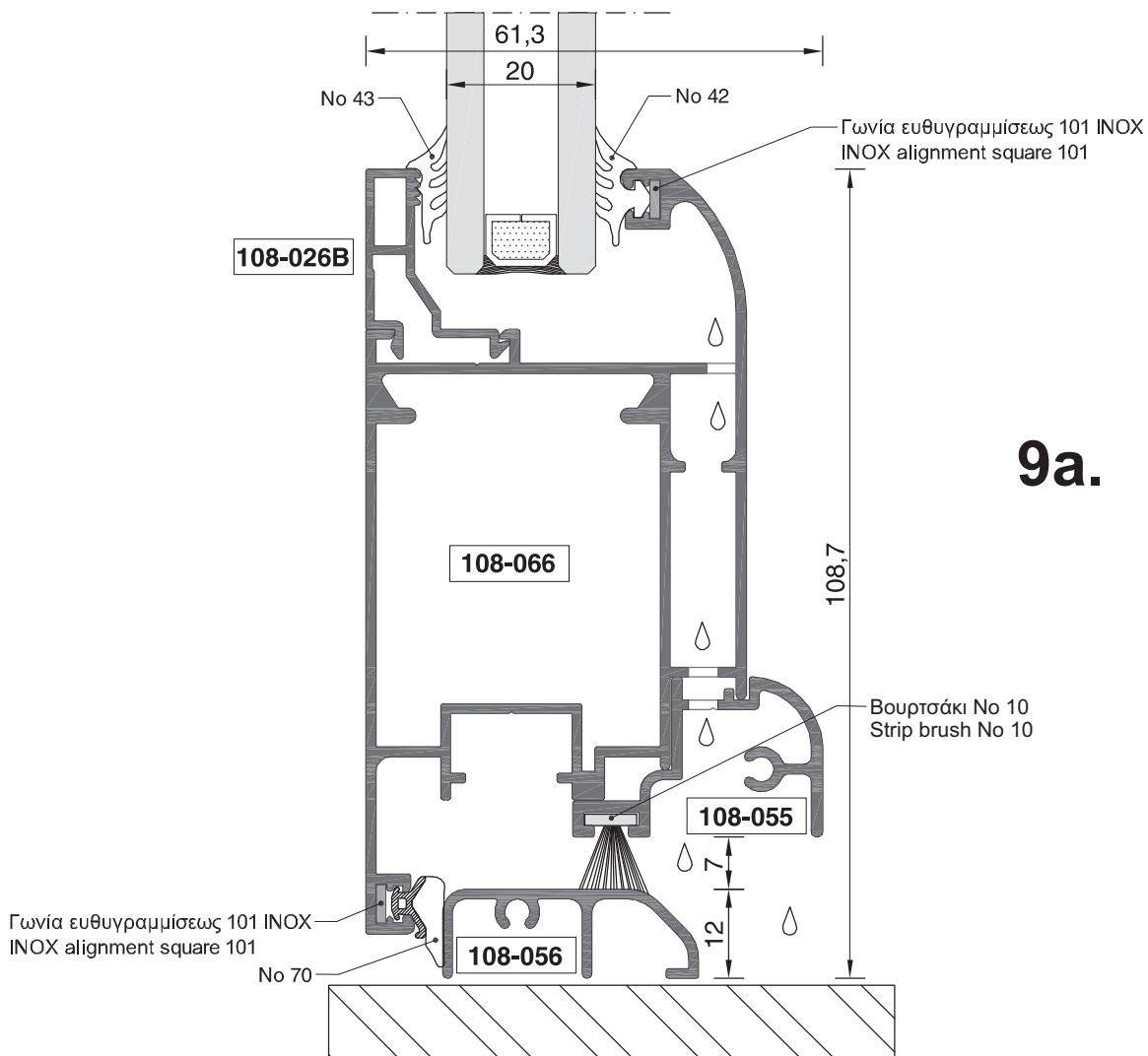


9.

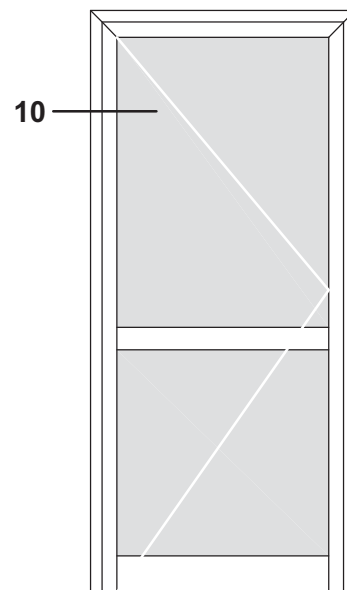
ΠΟΡΤΑ ΜΟΝΟΦΥΛΛΗ ΑΝΟΙΓΟΜΕΝΗ
SINGLE-SASH OPENING DOOR



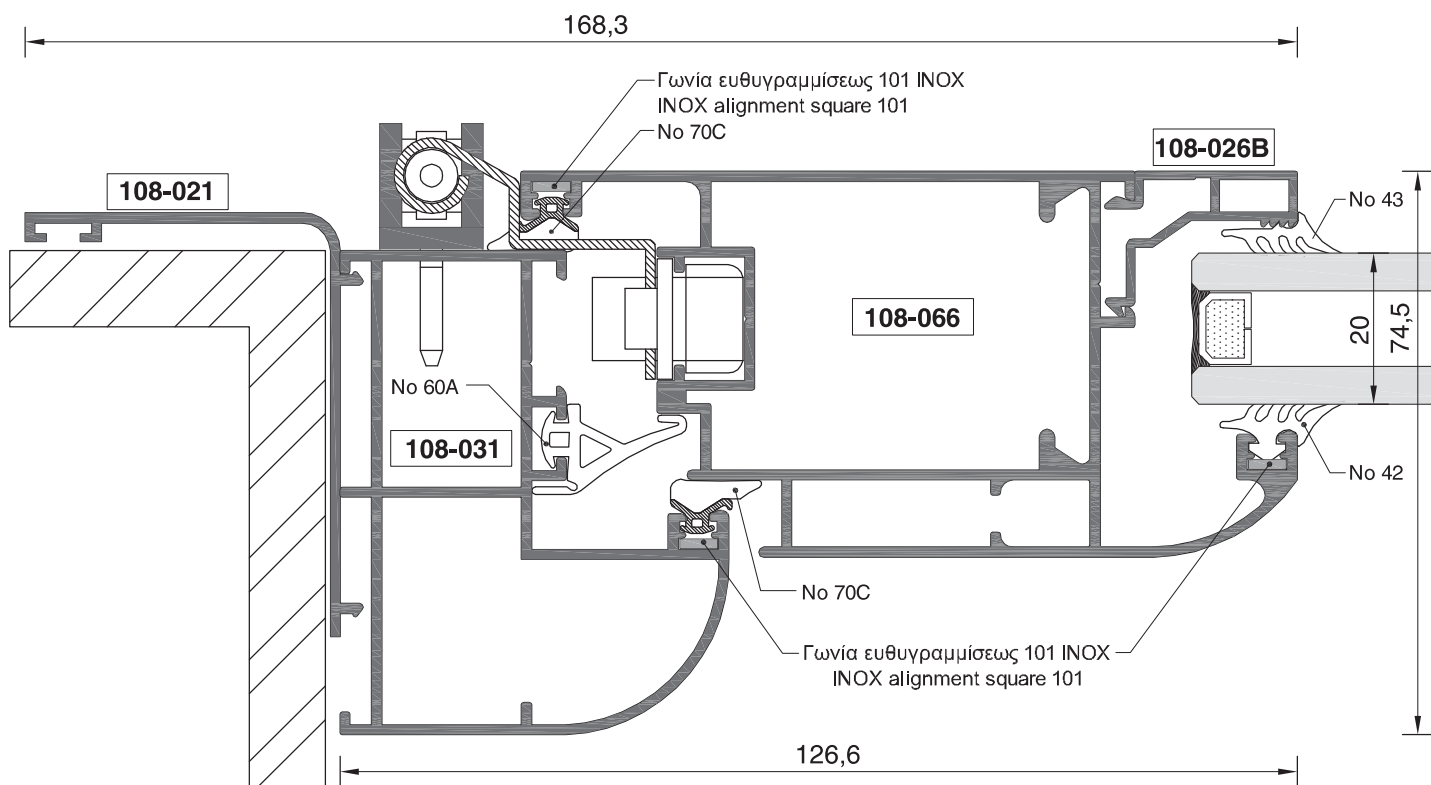
9a



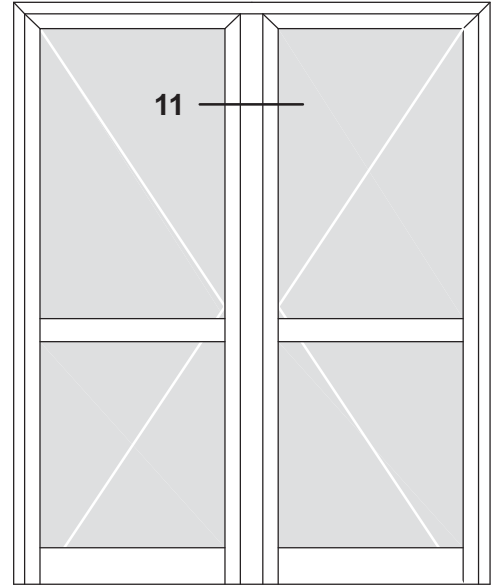
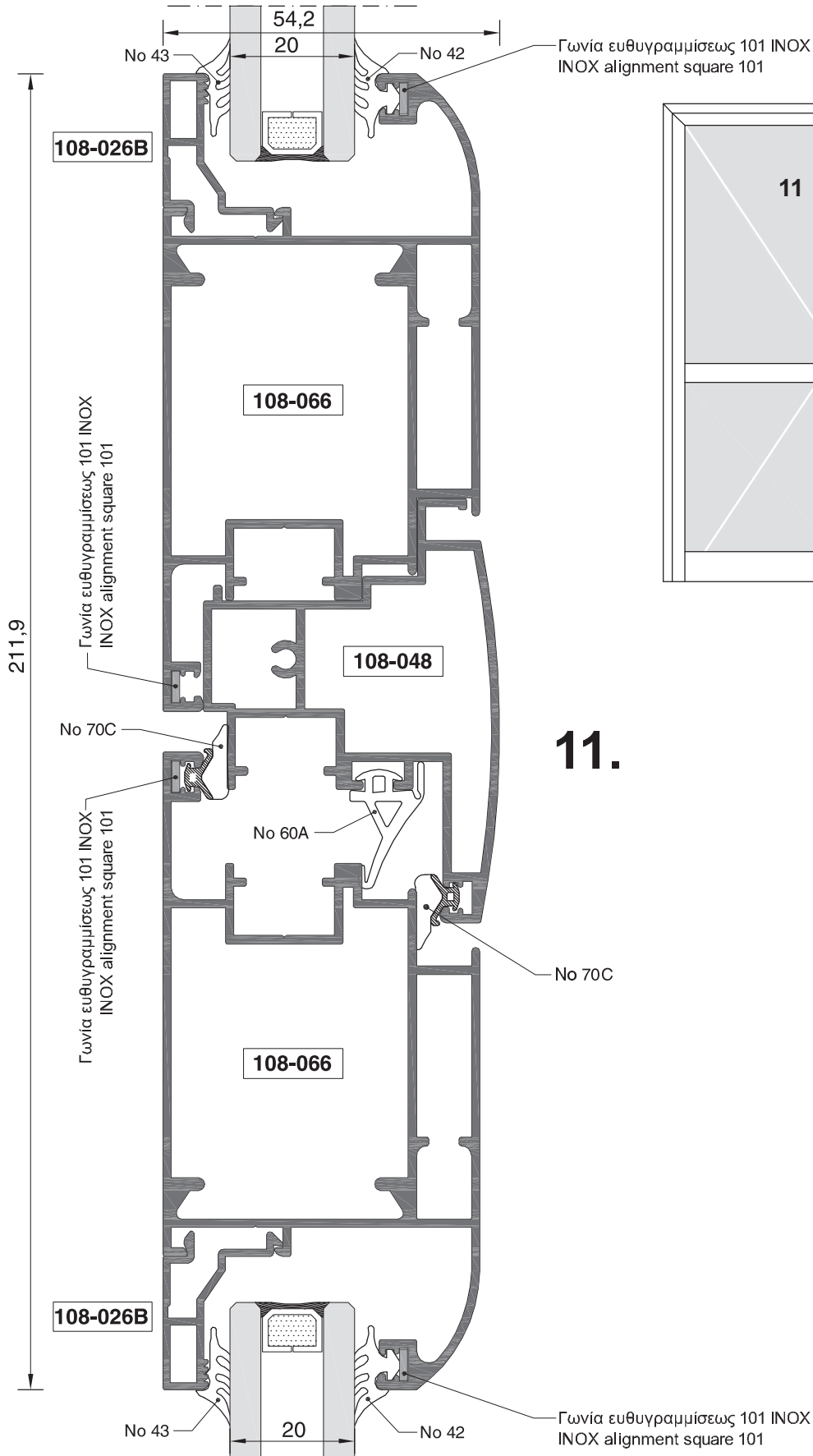
ΠΟΡΤΑ ΜΟΝΟΦΥΛΛΗ ΑΝΟΙΓΟΜΕΝΗ
SINGLE-SASH OPENING DOOR

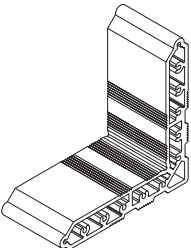
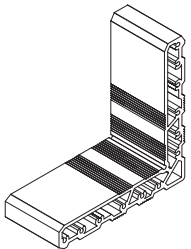
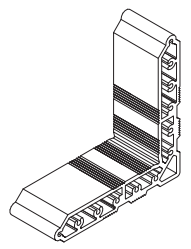
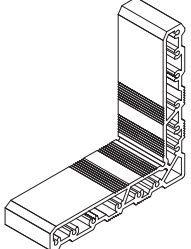
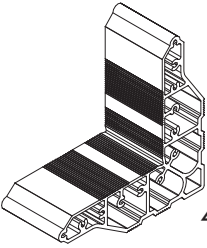
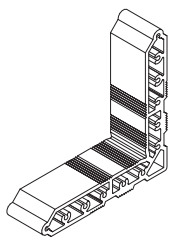


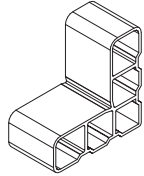
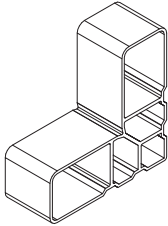
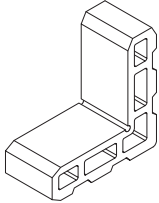
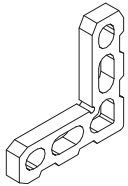
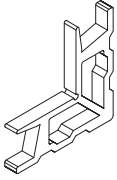
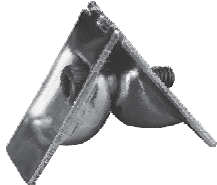
10.



**ΠΟΡΤΑ ΔΙΦΥΛΛΗ ΑΝΟΙΓΟΜΕΝΗ
DOUBLE-SASH OPENING DOOR**



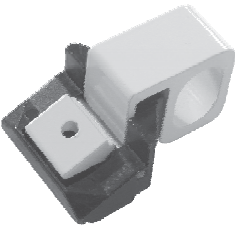











ΚΩΔΙΚΟΣ CODE	ΠΕΡΙΓΡΑΦΗ	DESCRIPTION	ΣΧΗΜΑ FIGURE
3581	ΓΩΝΙΑ ΓΩΝΙΑΣΤΡΑΣ 108-002 (ΕΣΩΤΕΡΙΚΗ) Για μηχαν/μο ROTO	Extruded aluminium press corner 108-002 (Internal) For Roto mechanism	 47,4 mm
	Για κάσες / For frames: 108-002, 108-025		
4143	ΓΩΝΙΑ ΓΩΝΙΑΣΤΡΑΣ 108-002 (ΕΣΩΤΕΡΙΚΗ) Για μηχαν/μο GU	Extruded aluminium press corner 108-002 (Internal) For GU mechanism	 47,4 mm
	Για κάσες / For frames: 108-002, 108-025		
3582	ΓΩΝΙΑ ΓΩΝΙΑΣΤΡΑΣ 108-005 (ΕΣΩΤΕΡΙΚΗ) Για μηχαν/μο ROTO	Extruded aluminium press corner 108-005 (Internal) For ROTO mechanism	 37,2 mm
	Για κάσες / For frames: 108-005, 108-071		
4144	ΓΩΝΙΑ ΓΩΝΙΑΣΤΡΑΣ 108-044 (ΕΣΩΤΕΡΙΚΗ) Για μηχαν/μο GU	Extruded aluminium press corner 108-044 (Internal) For GU mechanism	 37,4 mm
	Για κάσα / For frame: 108-005, 108-071		
3583	ΓΩΝΙΑ ΓΩΝΙΑΣΤΡΑΣ 108-030 (ΕΣΩΤΕΡΙΚΗ) Για μηχαν/μο ROTO	Extruded aluminium press corner 108-030 (Internal) For ROTO mechanism	 47,4 mm
	Για κάσα / For frame: 108-030		
3584	ΓΩΝΙΑ ΓΩΝΙΑΣΤΡΑΣ 108-031 (ΕΣΩΤΕΡΙΚΗ) Για μηχαν/μο ROTO	Extruded aluminium press corner 108-031 (Internal) For ROTO mechanism	 29,0 mm
	Για κάσα / For frame: 108-031		

ΚΩΔΙΚΟΣ CODE	ΠΕΡΙΓΡΑΦΗ	DESCRIPTION	ΣΧΗΜΑ FIGURE
3465	ΓΩΝΙΑ ΓΩΝΙΑΣΤΡΑΣ 108-046 (ΕΣΩΤΕΡΙΚΗ)	Extruded aluminium press corner 108-046 (Internal)	 37,2 mm
	Για το φύλλο / For sash: 108-046		
5914	ΓΩΝΙΑ ΓΩΝΙΑΣΤΡΑΣ 108-047 (ΕΣΩΤΕΡΙΚΗ)	Extruded aluminium press corner 108-047 (Internal)	 37,2 mm
	Για τα φύλλα / For sashes: 108-047, 108-066		
3586	ΓΩΝΙΑ ΓΩΝΙΑΣΤΡΑΣ 101-001 (ΕΞΩΤΕΡΙΚΗ)	Extruded aluminium press corner 101-001 (External)	 29,1 mm
	Για την κάσα / For frame: 108-031		
4140	ΓΩΝΙΑ ΓΩΝΙΑΣΤΡΑΣ 101-075C (ΕΞΩΤΕΡΙΚΗ)	Extruded aluminium press corner 101-075C (External)	 8,2 mm
	Για το φύλλο / For sash: 108-046		
4142	ΓΩΝΙΑ ΓΩΝΙΑΣΤΡΑΣ 108-066 (ΕΞΩΤΕΡΙΚΗ)	Extruded aluminium press corner 108-066 (External)	 8,2 mm
	Για τα φύλλα / For sashes: 108-047, 108-066		
5255	ΓΩΝΙΑ ΣΥΝΔΕΣΕΩΣ ΚΑΣΑΣ 219	Steel joint corner No 219 for frame	

ΚΩΔΙΚΟΣ CODE	ΠΕΡΙΓΡΑΦΗ	DESCRIPTION	ΣΧΗΜΑ FIGURE
5599	ΓΩΝΙΑ ΕΥΘΥΓΡΑΜΜΙΣΗΣ INOX No 101	INOX alignment square No 101	
5714	ΤΑΠΑ ΓΙΑ ΜΠΙΝΙ No 108-048	Plastic end caps No 108-048	
5059	ΤΑΠΑ ΝΕΡΟΧΥΤΗ No 108-055	Plastic plug for profile No 108-055	
3477	ΤΑΠΕΣ ΝΕΡΟΧΥΤΗ (ΖΕΥΓΟΣ) * ΓΙΑ ΠΡΟΦΙΛ 108-057 & 108-057A	Plastic plugs for draining profile (set) * FOR PROFILE 108-057 & 108-057A	
5017	ΝΕΡΟΧΥΤΗΣ ΠΛΑΣΤΙΚΟΣ	Plastic cover for draining holes	
5018	ΠΛΑΣΤΙΚΑ ΠΕΡΣΙΔΑΣ (ΑΡΙΣΤΕΡΑ-ΔΕΞΙΑ)	Plastic end caps for blinds (Left - Right)	

ΚΩΔΙΚΟΣ CODE	ΠΕΡΙΓΡΑΦΗ	DESCRIPTION	ΣΧΗΜΑ FIGURE
5319	ΚΛΙΠ ΓΙΑ ΠΗΧΑΚΙ	Glazing bead clip	
	ΜΑΣΚΟΥΛΟ ΜΕΝΤΕΣΕΣ ΛΕΥΚΟΣ - ΜΑΥΡΟΣ	Pivot-type Hinge White - Black	
5513	10 cm	10 cm	
5557	14 cm	14 cm	
5516	18 cm	18 cm	
	ΜΑΣΚΟΥΛΟ ALBIO	Pivot-type Hinge ALBIO	
5219	No 9	No 9	
5223	No 13	No 13	
5184	No 15	No 15	
	ΜΕΝΤΕΣΕΣ SIM Για το φύλλο πατζουριού 108-060	Hinge SIM For shutter profile 108-060	
3480	ΑΣΗΜΙ	Silver	
	ΚΛΕΙΔΑΡΙΑ	Lock	
5320	30 mm	30 mm	
5245	35 mm	35 mm	
	ΚΛΕΙΔΑΡΙΑ ΜΕ ΜΠΙΛΙΑ	Roller lock	
5558	30 mm	30 mm	
5559	35 mm	35 mm	

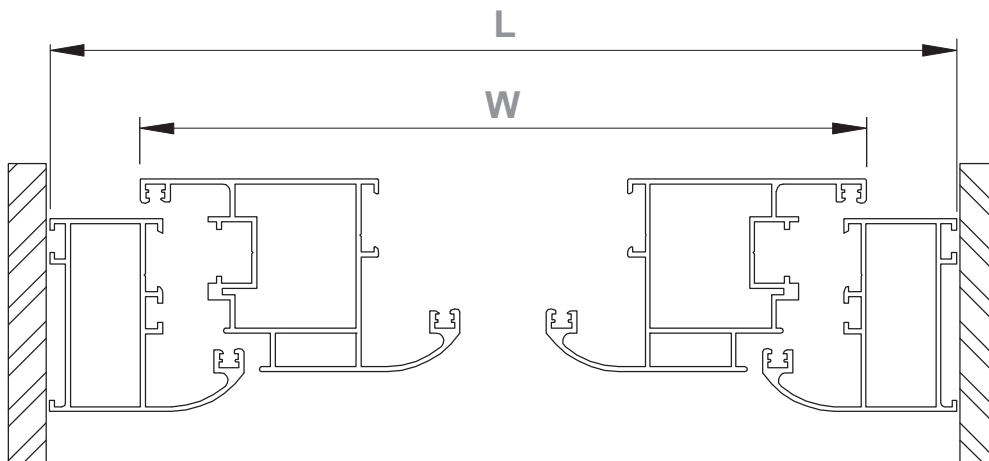
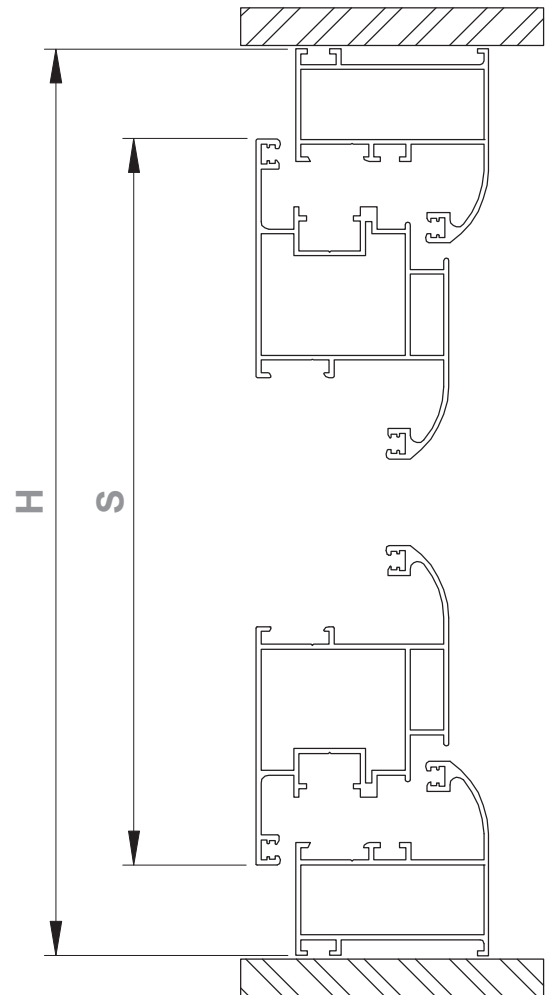
ΚΩΔΙΚΟΣ CODE	ΠΕΡΙΓΡΑΦΗ	DESCRIPTION	ΣΧΗΜΑ FIGURE
	ΚΥΛΙΝΔΡΟΣ	Cylinder	
5037	70 mm	70 mm	
5476	80 mm	80 mm	
5477	96 mm	96 mm	
5548	ΚΛΕΙΔΑΡΙΑ ΑΣΦΑΛΕΙΑΣ ΤΡΙΩΝ ΣΗΜΕΙΩΝ	3-point safety lock	
5482	ΑΝΤΙΚΡΥΣΜΑΤΑ ΤΡΙΩΝ ΣΗΜΕΙΩΝ	3-point safety lock accessories	
	ΑΕΡΟΠΛΑΝΑΚΙ ΑΛΟΥΜΙΝΙΟΥ	Aluminium latch for transom	
5622	ΛΕΥΚΟ	White	
5623	ΜΑΥΡΟ	Black	
	ΓΩΝΙΑ 4183 / 4169 ΓΙΑ ΠΗΧΑΚΙ 101-076A	Aluminium corner 4183 / 4169 for glazing bead 101-076A	
5140	ΛΕΥΚΗ	White	
5121	ΑΝΟΔΙΩΜΕΝΗ ΛΕΥΚΗ	Anodised white	
5800-15	ΛΑΣΤΙΧΟ ΚΕΝΤΡΙΚΟ No 60 A (EPDM)	Central gasket No 60 A (EPDM)	
5800-16	ΛΑΣΤΙΧΟ ΚΕΝΤΡΙΚΟ No 60 (EPDM)	Central gasket No 60 (EPDM)	

ΚΩΔΙΚΟΣ CODE	ΠΕΡΙΓΡΑΦΗ	DESCRIPTION	ΣΧΗΜΑ FIGURE
5632	ΓΩΝΙΑ ΓΙΑ ΛΑΣΤΙΧΟ No 60 (EPDM)	Gasket corner No 60 (EPDM)	
5800-8	ΛΑΣΤΙΧΟ ΣΤΗΡΙΞΗΣ ΤΖΑΜΙΟΥ No 42 (EPDM)	Glazing gasket No 42 (EPDM)	
5800-59	ΛΑΣΤΙΧΟ ΣΤΗΡΙΞΗΣ ΤΖΑΜΙΟΥ No 43 (EPDM)	Glazing gasket No 43 (EPDM)	
5119	ΛΑΣΤΙΧΟ No 4 (EPDM)	Gasket No 4 (EPDM)	
3470	ΛΑΣΤΙΧΟ No 70C (EPDM)	Gasket No 70C (EPDM)	
5224	ΛΑΣΤΙΧΟ No 46 (Για το πηγάκι 101-081)	EPDM gasket No 46 (For glazing bead 101-081)	

ΚΩΔΙΚΟΣ CODE	ΠΕΡΙΓΡΑΦΗ	DESCRIPTION	ΣΧΗΜΑ FIGURE
5155	ΒΟΥΡΤΣΑΚΙ ΣΤΕΓΑΝΩΣΗΣ No7	Strip brush No7	
5456	ΒΟΥΡΤΣΑΚΙ ΣΤΕΓΑΝΩΣΗΣ No10	Strip brush No10	

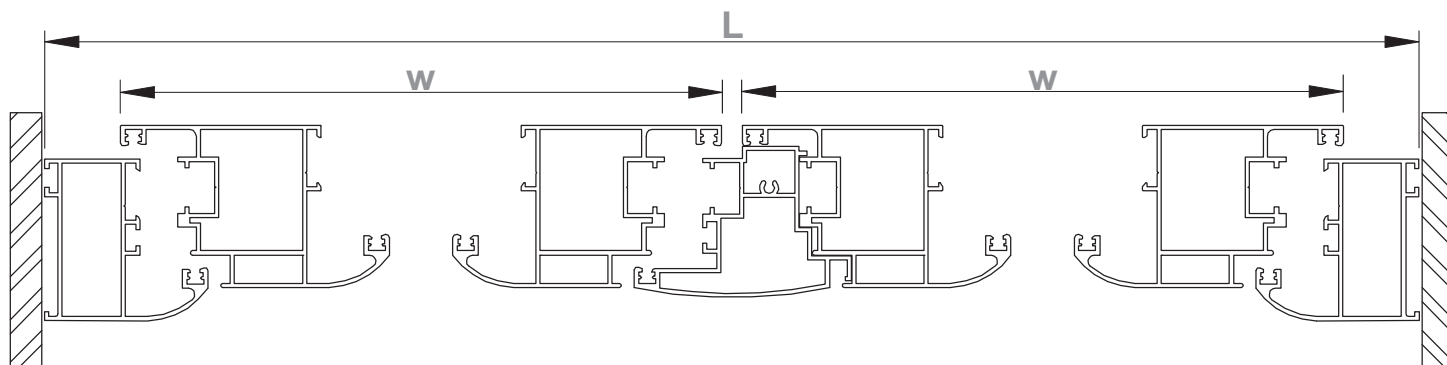
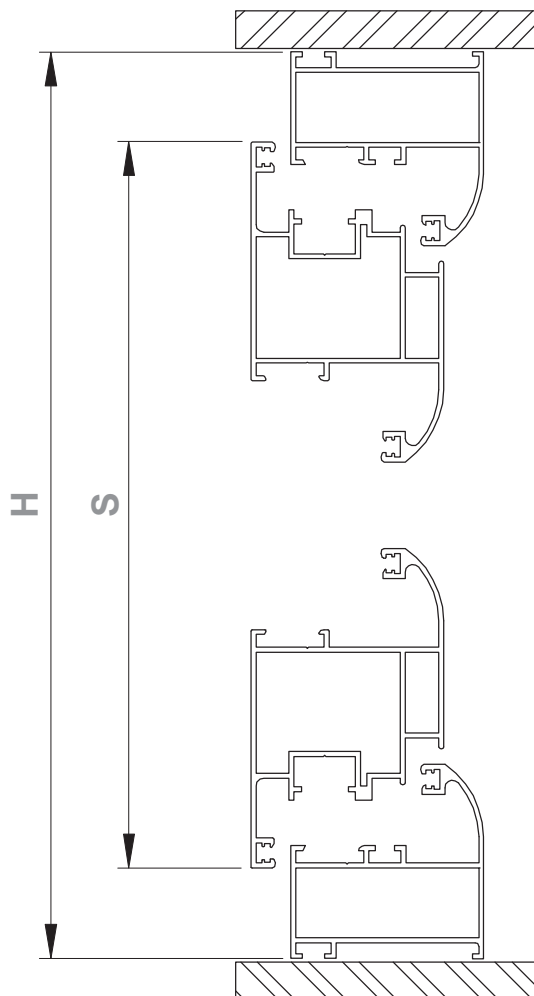
ΜΕΤΡΑ ΚΟΠΗΣ (ΕΞΩΤΕΡΙΚΑ)
CUTTING DIMENSIONS (OUTER)

ΠΑΡΑΘΥΡΟ ΜΟΝΟΦΥΛΛΟ Single - sash window	
ΜΕΤΡΑ ΚΟΠΗΣ ΓΙΑ ΚΑΣΕΣ Cutting dimensions for frames 108-002 108-005 108-025 108-031	
ΥΨΟΣ ΦΥΛΛΟΥ Height of sash	$S = H - 49 \text{ mm}$
ΠΛΑΤΟΣ ΦΥΛΛΟΥ Width of sash	$W = L - 49 \text{ mm}$
ΜΕΤΡΑ ΚΟΠΗΣ ΓΙΑ ΚΑΣΕΣ Cutting dimensions for frames 108-071	
ΥΨΟΣ ΦΥΛΛΟΥ Height of sash	$S = H - 56 \text{ mm}$
ΠΛΑΤΟΣ ΦΥΛΛΟΥ Width of sash	$W = L - 56 \text{ mm}$
ΜΕΤΡΑ ΚΟΠΗΣ ΓΙΑ ΚΑΣΕΣ Cutting dimensions for frames 108-030	
ΥΨΟΣ ΦΥΛΛΟΥ Height of sash	$S = H - 83 \text{ mm}$
ΠΛΑΤΟΣ ΦΥΛΛΟΥ Width of sash	$W = L - 83 \text{ mm}$



**ΜΕΤΡΑ ΚΟΠΗΣ (ΕΞΩΤΕΡΙΚΑ)
CUTTING DIMENSIONS (OUTER)**

ΠΑΡΑΘΥΡΟ ΔΙΦΥΛΛΟ Double - sash window	
ΜΕΤΡΑ ΚΟΠΗΣ ΓΙΑ ΚΑΣΕΣ Cutting dimensions for frames	
108-002 108-005 108-025 108-031	
ΥΨΟΣ ΦΥΛΛΟΥ Height of sash	$S = H - 49 \text{ mm}$
ΠΛΑΤΟΣ ΦΥΛΛΟΥ Width of sash	$W = \frac{L - 56}{2} \text{ mm}$
ΜΕΤΡΑ ΚΟΠΗΣ ΓΙΑ ΚΑΣΕΣ Cutting dimensions for frames	
108-071	
ΥΨΟΣ ΦΥΛΛΟΥ Height of sash	$S = H - 56 \text{ mm}$
ΠΛΑΤΟΣ ΦΥΛΛΟΥ Width of sash	$W = \frac{L - 63}{2} \text{ mm}$
ΜΕΤΡΑ ΚΟΠΗΣ ΓΙΑ ΚΑΣΕΣ Cutting dimensions for frames	
108-030	
ΥΨΟΣ ΦΥΛΛΟΥ Height of sash	$S = H - 83 \text{ mm}$
ΠΛΑΤΟΣ ΦΥΛΛΟΥ Width of sash	$W = \frac{L - 90}{2} \text{ mm}$
ΥΨΟΣ ΜΠΙΝΙ 109-56 Height of Adjoining Profile	$S - 66 \text{ mm}$



**ΜΕΤΡΑ ΚΟΠΗΣ (ΕΞΩΤΕΡΙΚΑ)
CUTTING DIMENSIONS (OUTER)****ΚΟΠΗ ΦΥΛΛΟΥ ΠΟΡΤΑΣ ΜΕ ΝΕΡΟΧΥΤΗ 108-055
ΚΑΙ ΚΑΤΩΚΑΣΙ 108-056**

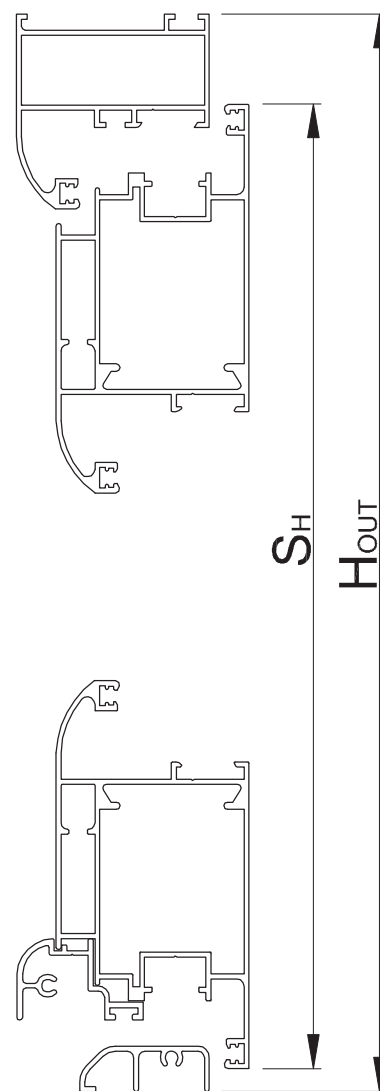
ΥΨΟΣ: Μετράμε την κάσα ΕΞΩ - ΕΞΩ και αφαιρούμε 30 mm.

**SASH CUTTING INSTRUCTIONS WITH DRAINING HOLE 108-055
AND THRESHOLD 108-056**

HEIGHT: Measure the outer frame distance and subtract 30 mm.

ΥΨΟΣ ΦΥΛΛΟΥ
Height of sash

$$S_H = H_{OUT} - 30 \text{ mm}$$



ΜΕΤΡΑ ΚΟΠΗΣ (ΕΞΩΤΕΡΙΚΑ)
CUTTING DIMENSIONS (OUTER)

ΚΟΠΗ ΦΥΛΛΟΥ ΠΟΡΤΑΣ ΜΕ ΤΑΜΠΛΑ 108-020
ΚΑΙ ΚΑΤΩΚΑΣΙ 108-029

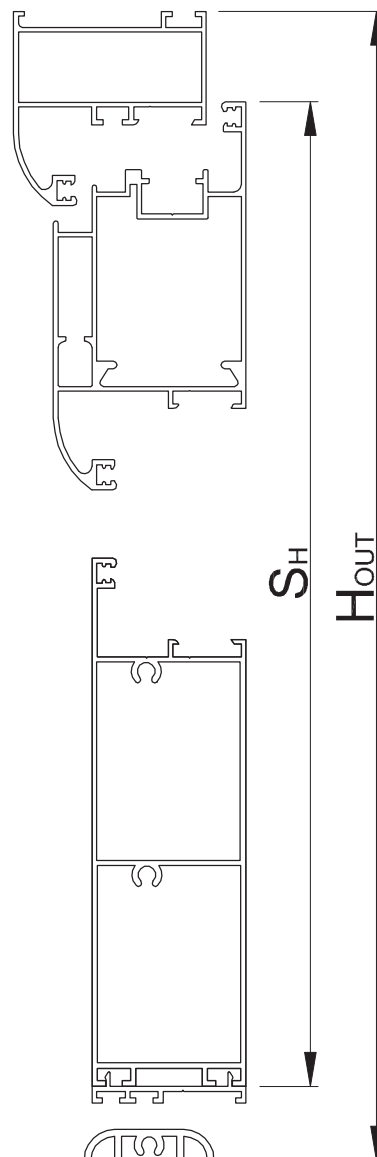
ΥΨΟΣ: Μετράμε την κάσα ΕΞΩ - ΕΞΩ και αφαιρούμε 43 mm.

SASH CUTTING INSTRUCTIONS WITH KICK PLATE 108-020
AND THRESHOLD 108-029

HEIGHT: Measure the outer frame distance and subtract 43 mm.

ΥΨΟΣ ΦΥΛΛΟΥ
Height of sash

$$S_H = H_{OUT} - 43 \text{ mm}$$



ΜΕΤΡΑ ΚΟΠΗΣ (ΕΣΩΤΕΡΙΚΑ) CUTTING DIMENSIONS (INNER)

ΠΑΤΖΟΥΡΙ ΔΙΦΥΛΛΟ / Double-sash shutter

ΟΔΗΓΙΕΣ ΚΟΠΗΣ ΦΥΛΛΟΥ

ΥΨΟΣ: Μετράμε την κάσα **ΜΕΣΑ-ΜΕΣΑ** και προσθέτουμε 11 mm.
ΠΛΑΤΟΣ: Μετράμε την κάσα **ΜΕΣΑ-ΜΕΣΑ**, προσθέτουμε 4 mm και διαιρούμε διά 2.

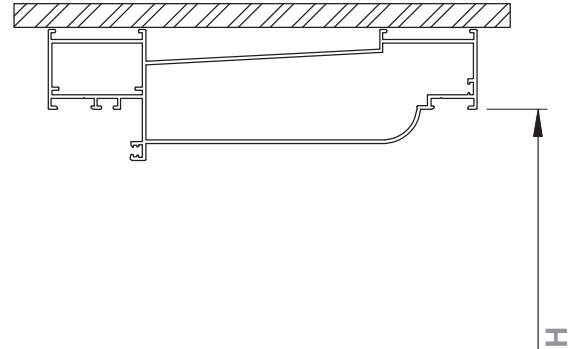
SASH CUTTING INSTRUCTIONS

HEIGHT: Measure the inner frame distance and add 11 mm.

WIDTH: Measure the inner frame distance ,add 4 mm and then divide by 2.

$$\begin{array}{l} \text{ΥΨΟΣ ΦΥΛΛΟΥ} \\ \text{Height of sash} \end{array} = H + 11 \text{ mm}$$

$$\begin{array}{l} \text{ΠΛΑΤΟΣ ΦΥΛΛΟΥ} \\ \text{Width of sash} \end{array} = \frac{L + 4}{2} \text{ mm}$$



ΠΑΤΖΟΥΡΙ ΤΡΙΦΥΛΛΟ / Triple-sash shutter

ΟΔΗΓΙΕΣ ΚΟΠΗΣ ΦΥΛΛΟΥ

ΥΨΟΣ: Μετράμε την κάσα **ΜΕΣΑ-ΜΕΣΑ** και προσθέτουμε 11 mm.
ΠΛΑΤΟΣ: Μετράμε την κάσα **ΜΕΣΑ-ΜΕΣΑ**, προσθέτουμε 37 mm, διαιρούμε διά 3 (και το μεσαίο φύλλο -40 mm).

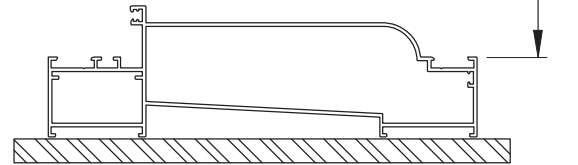
SASH CUTTING INSTRUCTIONS

HEIGHT: Measure the inner frame distance and add 11 mm.

WIDTH: Measure the inner frame distance, add 37mm and then divide by 3, (from the middle sash subtract 40 mm).

$$\begin{array}{l} \text{ΥΨΟΣ ΦΥΛΛΟΥ} \\ \text{Height of sash} \end{array} = H + 11 \text{ mm}$$

$$\begin{array}{l} \text{ΠΛΑΤΟΣ ΦΥΛΛΟΥ} \\ \text{Width of sash} \end{array} = \frac{L + 37}{3} \text{ mm}$$



ΠΑΤΖΟΥΡΙ ΤΕΤΡΑΦΥΛΛΟ / Four-sash shutter

ΟΔΗΓΙΕΣ ΚΟΠΗΣ ΦΥΛΛΟΥ

ΥΨΟΣ: Μετράμε την κάσα **ΜΕΣΑ-ΜΕΣΑ** και προσθέτουμε 11 mm.
ΠΛΑΤΟΣ: Μετράμε την κάσα **ΜΕΣΑ-ΜΕΣΑ**, προσθέτουμε 72 mm, διαιρούμε διά 4 (Για καθένα από τα δυο μεσαία φύλλα αφαιρούμε -40 mm).

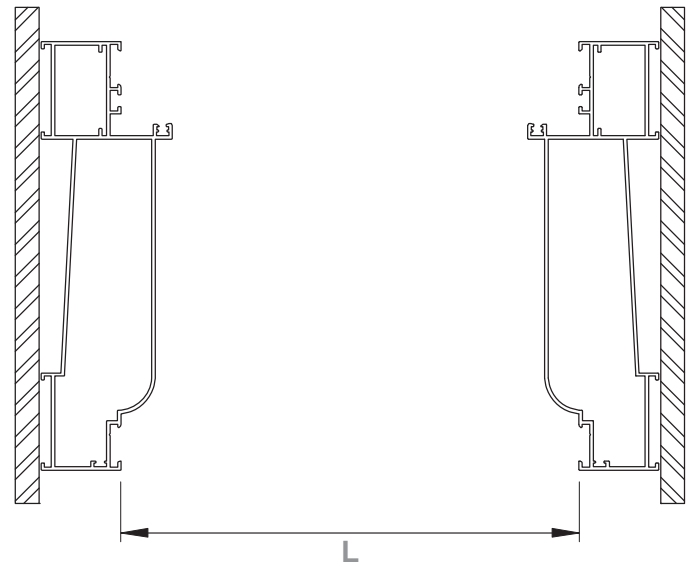
SASH CUTTING INSTRUCTIONS

HEIGHT: Measure the inner frame distance and add 11mm.

WIDTH: Measure the inner frame distance, add 72 mm and then divide by 4, (for each one of the two middle sashes subtract 40 mm).

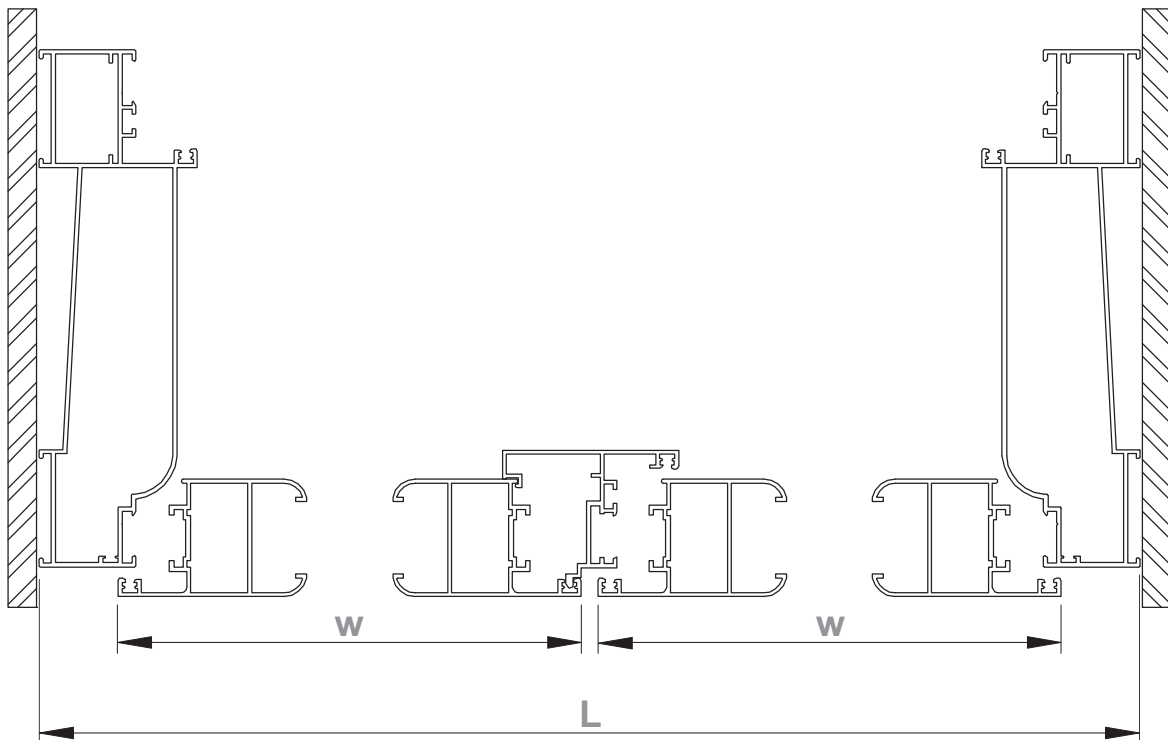
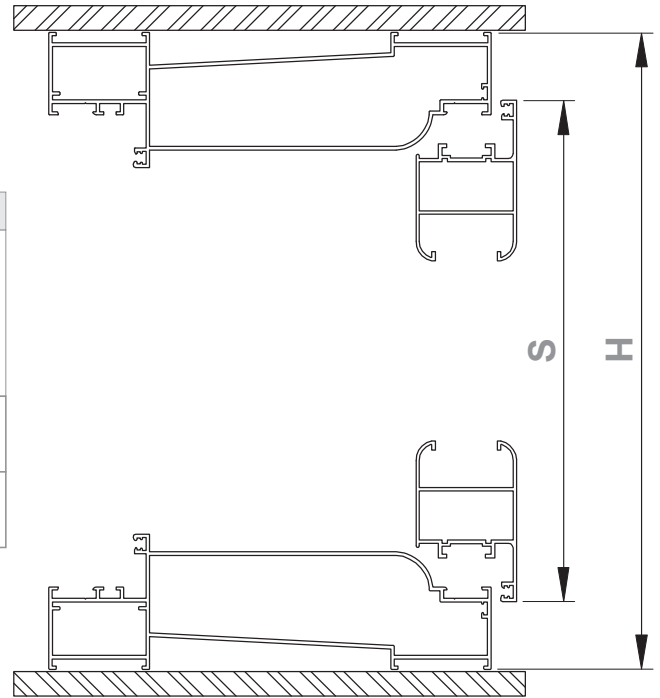
$$\begin{array}{l} \text{ΥΨΟΣ ΦΥΛΛΟΥ} \\ \text{Height of sash} \end{array} = H + 11 \text{ mm}$$

$$\begin{array}{l} \text{ΠΛΑΤΟΣ ΦΥΛΛΟΥ} \\ \text{Width of sash} \end{array} = \frac{L + 72}{4} \text{ mm}$$



**ΜΕΤΡΑ ΚΟΠΗΣ (ΕΞΩΤΕΡΙΚΑ)
CUTTING DIMENSIONS (OUTER)**

ΠΑΤΖΟΥΡΙ ΔΙΦΥΛΛΟ / Double-sash shutter	
ΜΕΤΡΑ ΚΟΠΗΣ ΓΙΑ ΚΑΣΕΣ Cutting dimensions for frames	
108-071	
ΥΨΟΣ ΦΥΛΛΟΥ Height of sash	$S = H - 56 \text{ mm}$
ΠΛΑΤΟΣ ΦΥΛΛΟΥ Width of sash	$W = \frac{L - 63}{2} \text{ mm}$



ΜΕΤΡΑ ΚΟΠΗΣ (ΕΞΩΤΕΡΙΚΑ) CUTTING DIMENSIONS (OUTER)

ΠΑΤΖΟΥΡΙ ΤΡΙΦΥΛΛΟ / Triple-sash shutter

ΜΕΤΡΑ ΚΟΠΗΣ ΓΙΑ ΚΑΣΕΣ
Cutting dimensions for frames

108-071

ΟΔΗΓΙΕΣ ΚΟΠΗΣ ΦΥΛΛΟΥ

ΥΨΟΣ: Μετράμε την κάσα ΕΞΩ-ΕΞΩ και αφαιρούμε 56 mm.
ΠΛΑΤΟΣ: Μετράμε την κάσα ΕΞΩ-ΕΞΩ, αφαιρούμε 30 mm, και διαιρούμε διά 3 (Το μεσαίο φύλλο -40 mm).

SASH CUTTING INSTRUCTIONS

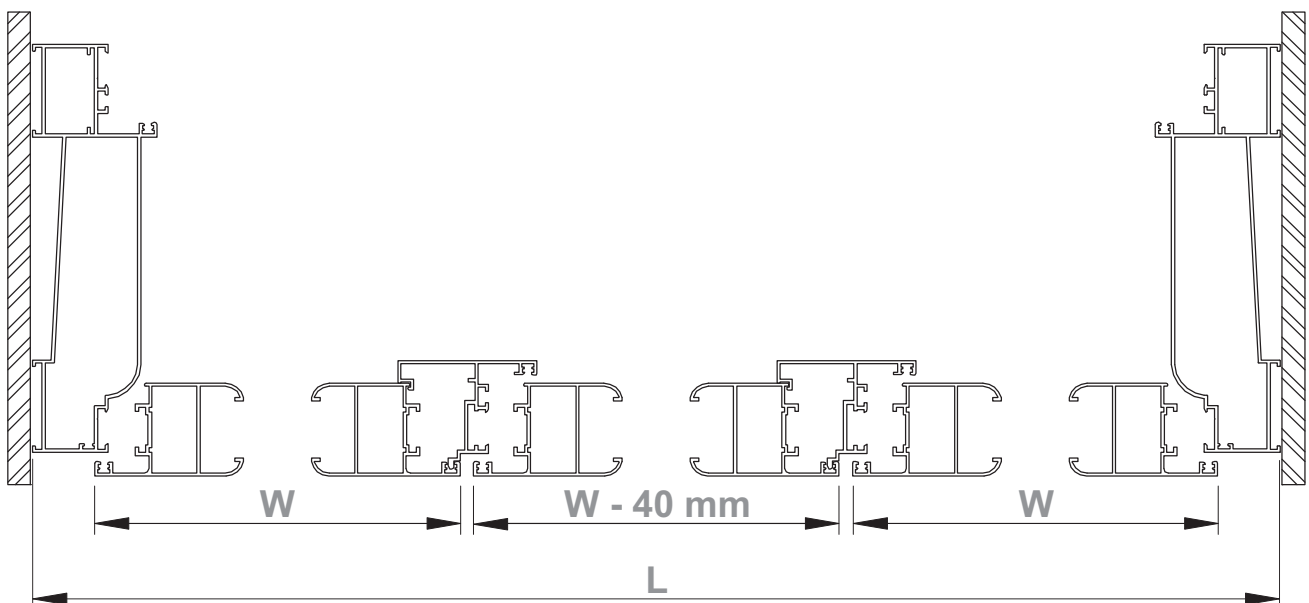
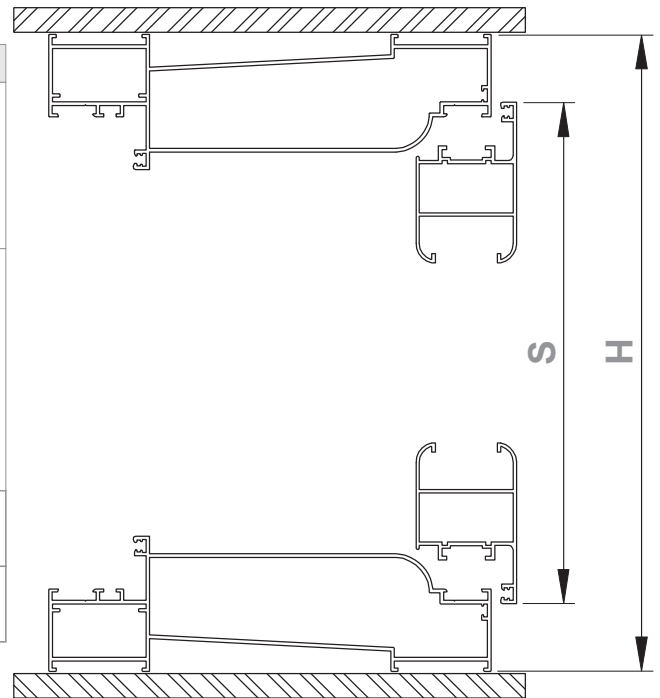
HEIGHT: Measure the outer frame distance and subtract 56 mm.
WIDTH: Measure the outer frame distance, subtract 30 mm and then divide by 3, (from the middle sash subtract 40 mm).

ΥΨΟΣ ΦΥΛΛΟΥ
Height of sash

$$S = H - 56 \text{ mm}$$

ΠΛΑΤΟΣ ΦΥΛΛΟΥ
width of sash

$$W = \frac{L - 30}{3} \text{ mm}$$



**ΜΕΤΡΑ ΚΟΠΗΣ (ΕΞΩΤΕΡΙΚΑ)
CUTTING DIMENSIONS (OUTER)**

ΠΑΤΖΟΥΡΙ ΤΕΤΡΑΦΥΛΛΟ / Four-sash shutter

ΜΕΤΡΑ ΚΟΠΗΣ ΓΙΑ ΚΑΣΕΣ
Cutting dimensions for frames

108-071

ΟΔΗΓΙΕΣ ΚΟΠΗΣ ΦΥΛΛΟΥ

ΥΨΟΣ: Μετράμε την κάσα **ΕΞΩ-ΕΞΩ** και αφαιρούμε 56 mm.
ΠΛΑΤΟΣ: Μετράμε την κάσα **ΕΞΩ-ΕΞΩ**, προσθέτουμε 5 mm, και διαιρούμε διά 4 (Τα δυο μεσαία φύλλα -40 mm).

SASH CUTTING INSTRUCTIONS

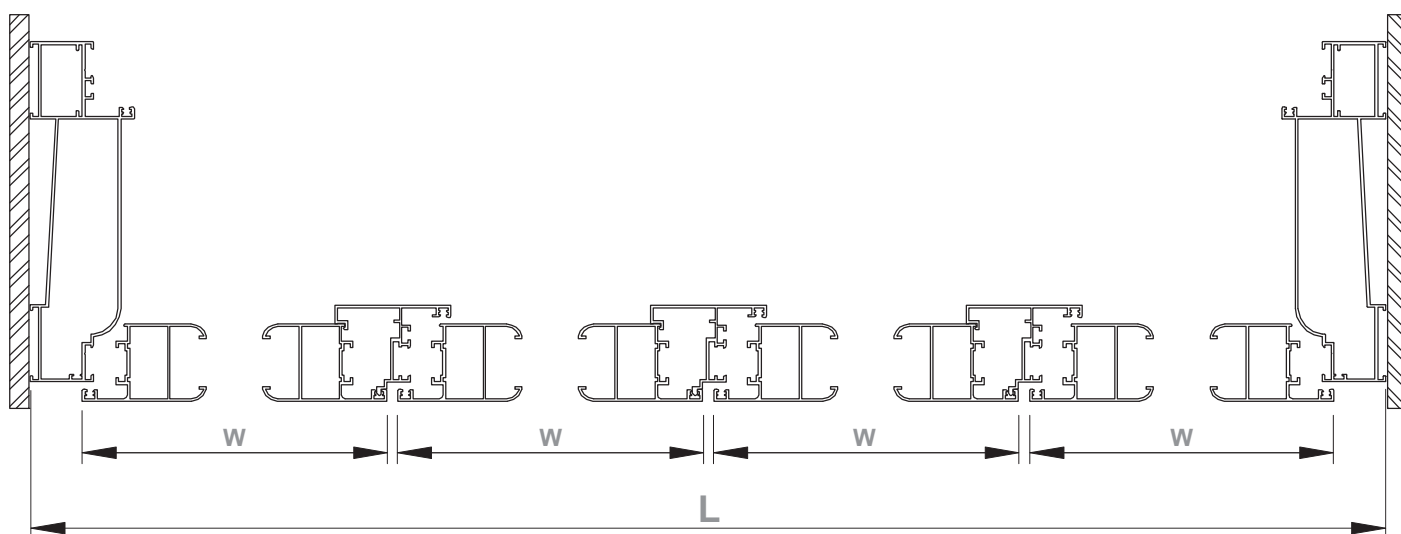
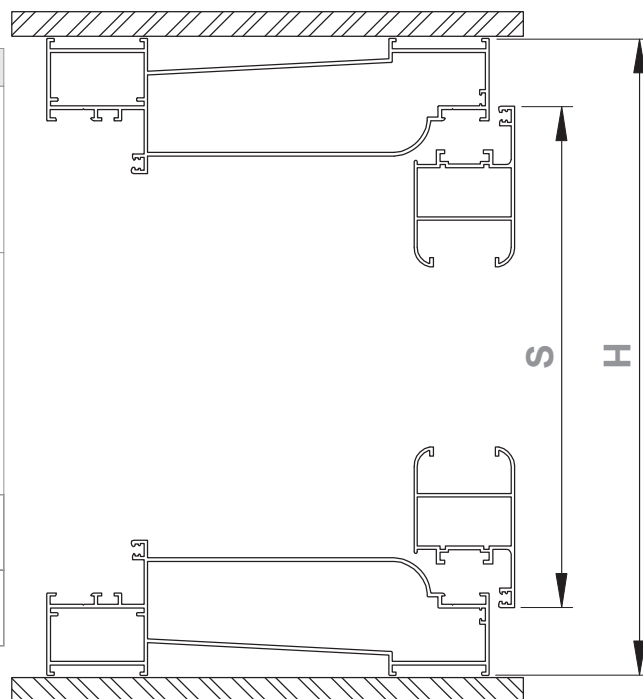
HEIGHT: Measure the outer frame distance and subtract 56 mm.
WIDTH: Measure the outer frame distance, add 5 mm and then divide by 4, (for each one of the two middle sashes subtract 40 mm).

ΥΨΟΣ ΦΥΛΛΟΥ
Height of sash

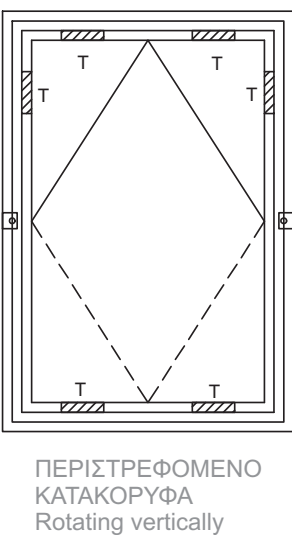
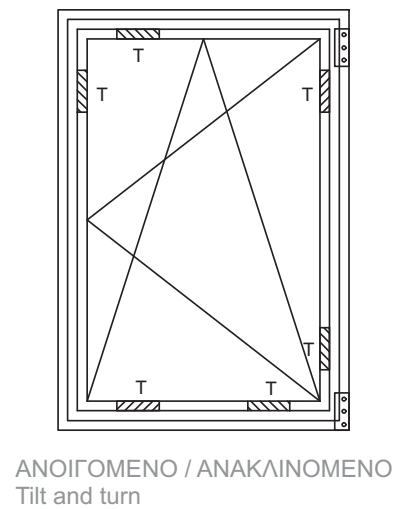
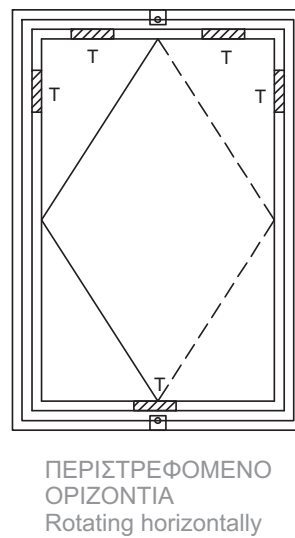
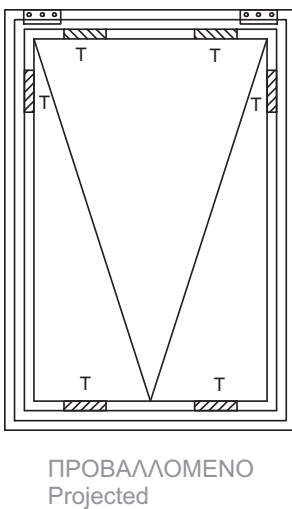
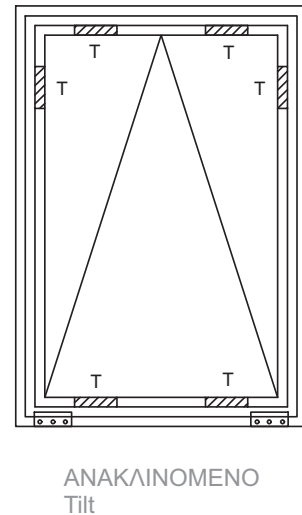
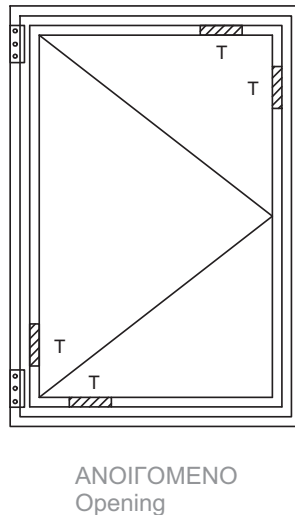
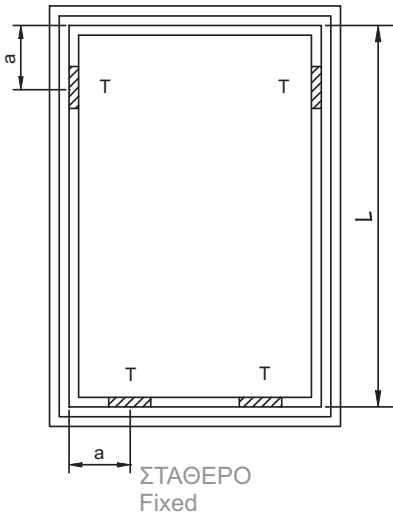
$$S = H - 56 \text{ mm}$$

ΠΛΑΤΟΣ ΦΥΛΛΟΥ
width of sash

$$W = \frac{L + 5}{4} \text{ mm}$$



ΤΑΚΑΡΙΣΜΑ ΥΑΛΟΠΙΝΑΚΩΝ
GLAZING APPLICATION



$$a = \frac{1}{6} L$$

T = TAKAKI
Wedge