

# ALBIO 125C

**THERMAL-BREAK OPENING SYSTEM  
FOR MULTIPLE LOCKING MECHANISM**



## ALBIO 125 C

Η νέα πρόταση της Exalco στα ανοιγόμενα θερμοδιακοπτόμενα συστήματα με περιμετρικό μηχανισμό πολλαπλών κλειδωμάτων, χαρακτηρίζεται από τη διαχρονικότητα του σχεδιασμού και τη λειτουργικότητά της. Διακρίνεται για την άριστη επίδοσή στους τομείς της θερμομόνωσης και της ηχομόνωσης. Η αισθητική της ικανοποιεί κάθε αρχιτεκτονική απαίτηση.

- Κράμα αλουμινίου: AlMgSi 0.5 F22, σύμφωνα με DIN 1725.
- Κάσες με πλάτος από 58mm και ύψος 51mm.
- Φύλλα με πλάτος 66mm και ύψος 78mm & 102mm.
- Ανοχές διαστάσεων σύμφωνα με DIN 17615.
- Κεντρικό λάστιχο από EPDM, λάστιχα εσωτερικής και εξωτερικής στεγάνωσης ημισπογγώδη.
- Πάχος υαλοπινάκων έως 28 mm.

---

Exalco's new proposal in thermalbreak opening systems with multiple locking mechanism is characterized for the diachronicity of its design and for its functionalism. It is distinguished for its excellent performance in the fields of thermal insulation and sound insulation. Its aesthetics satisfies every demand, taking into consideration the fact that the system consists.

- Aluminium Alloy by AlMgSi 0.5 F22, according to DIN 1725.
- Frame dimensions: 58mm width, and 51mm height.
- Sash dimensions: 66mm width, and 78mm & 102mm height.
- Tolerance dimensions according to DIN 17615.
- Sealing with central EPDM gasket and two semi-foam gaskets for inner-outer sealing.
- Glass panel thickness up to 28 mm.

## ΠΕΡΙΕΧΟΜΕΝΑ TABLE OF CONTENTS

ΣΥΝΟΠΤΙΚΟΣ ΠΙΝΑΚΑΣ / SUMMARY.....	3
ΠΡΟΦΙΛ / PROFILES.....	8
ΤΥΠΟΛΟΓΙΑ / TYPOLOGY.....	25
ΤΟΜΕΣ / SECTIONS.....	26
ΕΞΑΡΤΗΜΑΤΑ / ACCESSORIES.....	38
ΜΕΤΡΑ ΚΟΠΗΣ / CUTTING DIMENSIONS.....	44



LICENCE Nr: 106



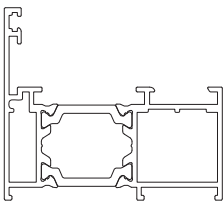
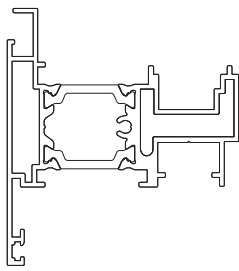
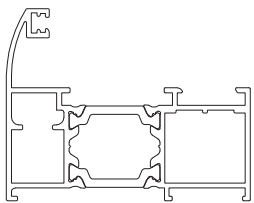
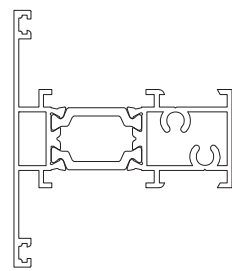

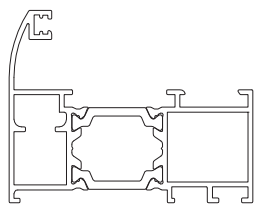
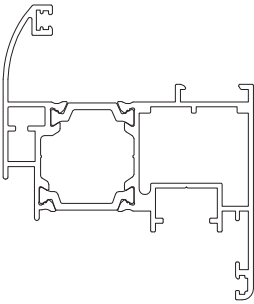
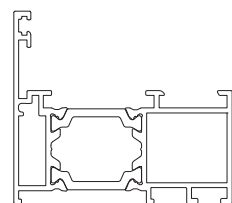
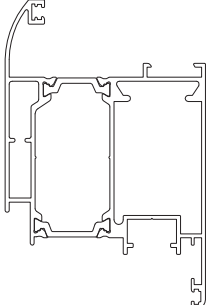

Qualanod

LICENCE Nr: 1503



ISO 9001:2008  
ISO 14001:2004  
OHSAS 18001:2008  
CE/ EN 15088:2005

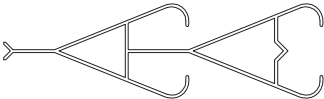


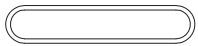



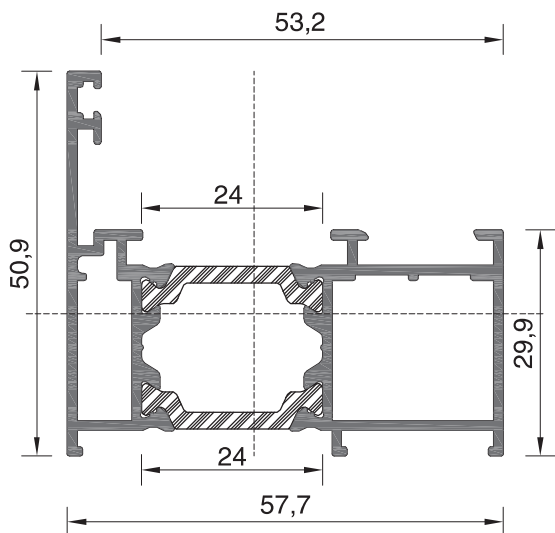
125-01		<b>ΒΑΡΟΣ - Weight</b> 1085 gr/m	125-10		<b>ΒΑΡΟΣ - Weight</b> 1418 gr/m
		<b>ΜΗΚΟΣ - Length</b> 6 m			<b>ΜΗΚΟΣ - Length</b> 6 m
		<b>ΒΕΡΓΕΣ ανά ΔΕΜΑ</b> Bars per Bundle 2			<b>ΒΕΡΓΕΣ ανά ΔΕΜΑ</b> Bars per Bundle 2
		<b>ΣΕΛΙΔΑ - Page</b> 8			<b>ΣΕΛΙΔΑ - Page</b> 14
125-02		<b>ΒΑΡΟΣ - Weight</b> 1186 gr/m	125-11		<b>ΒΑΡΟΣ - Weight</b> 1229 gr/m
		<b>ΜΗΚΟΣ - Length</b> 6 m			<b>ΜΗΚΟΣ - Length</b> 6 m
		<b>ΒΕΡΓΕΣ ανά ΔΕΜΑ</b> Bars per Bundle 2			<b>ΒΕΡΓΕΣ ανά ΔΕΜΑ</b> Bars per Bundle 2
		<b>ΣΕΛΙΔΑ - Page</b> 9			<b>ΣΕΛΙΔΑ - Page</b> 15
125-03		<b>ΒΑΡΟΣ - Weight</b> 2309 gr/m	125-13		<b>ΒΑΡΟΣ - Weight</b> 1197 gr/m
		<b>ΜΗΚΟΣ - Length</b> 6 m			<b>ΜΗΚΟΣ - Length</b> 6 m
		<b>ΒΕΡΓΕΣ ανά ΔΕΜΑ</b> Bars per Bundle 1			<b>ΒΕΡΓΕΣ ανά ΔΕΜΑ</b> Bars per Bundle 2
		<b>ΣΕΛΙΔΑ - Page</b> 10			<b>ΣΕΛΙΔΑ - Page</b> 9
125-06		<b>ΒΑΡΟΣ - Weight</b> 1485 gr/m	125-14		<b>ΒΑΡΟΣ - Weight</b> 1097 gr/m
		<b>ΜΗΚΟΣ - Length</b> 6 m			<b>ΜΗΚΟΣ - Length</b> 6 m
		<b>ΒΕΡΓΕΣ ανά ΔΕΜΑ</b> Bars per Bundle 2			<b>ΒΕΡΓΕΣ ανά ΔΕΜΑ</b> Bars per Bundle 2
		<b>ΣΕΛΙΔΑ - Page</b> 13			<b>ΣΕΛΙΔΑ - Page</b> 8
125-07		<b>ΒΑΡΟΣ - Weight</b> 1895 gr/m	125-15		<b>ΒΑΡΟΣ - Weight</b> 2320 gr/m
		<b>ΜΗΚΟΣ - Length</b> 6 m			<b>ΜΗΚΟΣ - Length</b> 6 m
		<b>ΒΕΡΓΕΣ ανά ΔΕΜΑ</b> Bars per Bundle 2			<b>ΒΕΡΓΕΣ ανά ΔΕΜΑ</b> Bars per Bundle 1
		<b>ΣΕΛΙΔΑ - Page</b> 13			<b>ΣΕΛΙΔΑ - Page</b> 11

125-16		<b>ΒΑΡΟΣ - Weight</b> 1331 gr/m	120-057		<b>ΒΑΡΟΣ - Weight</b> 330 gr/m
		<b>ΜΗΚΟΣ - Length</b> 6 m			<b>ΜΗΚΟΣ - Length</b> 6 m
		<b>ΒΕΡΓΕΣ ανά ΔΕΜΑ</b> Bars per Bundle 2			<b>ΒΕΡΓΕΣ ανά ΔΕΜΑ</b> Bars per Bundle 10
		<b>ΣΕΛΙΔΑ - Page</b> 15			<b>ΣΕΛΙΔΑ - Page</b> 16
125-17		<b>ΒΑΡΟΣ - Weight</b> 1436 gr/m	101-026B		<b>ΒΑΡΟΣ - Weight</b> 990 gr/m
		<b>ΜΗΚΟΣ - Length</b> 6 m			<b>ΜΗΚΟΣ - Length</b> 6 m
		<b>ΒΕΡΓΕΣ ανά ΔΕΜΑ</b> Bars per Bundle 2			<b>ΒΕΡΓΕΣ ανά ΔΕΜΑ</b> Bars per Bundle 4
		<b>ΣΕΛΙΔΑ - Page</b> 14			<b>ΣΕΛΙΔΑ - Page</b> 17
125-22	<b>ΝΕΟ ΠΡΟΦΙΛ</b> <b>NEW PROFILE</b> 	<b>ΒΑΡΟΣ - Weight</b> 1545 gr/m	101-026C		<b>ΒΑΡΟΣ - Weight</b> 963 gr/m
		<b>ΜΗΚΟΣ - Length</b> 6 m			<b>ΜΗΚΟΣ - Length</b> 6 m
		<b>ΒΕΡΓΕΣ ανά ΔΕΜΑ</b> Bars per Bundle 1			<b>ΒΕΡΓΕΣ ανά ΔΕΜΑ</b> Bars per Bundle 4
		<b>ΣΕΛΙΔΑ - Page</b> 12			<b>ΣΕΛΙΔΑ - Page</b> 17
125-23	<b>ΝΕΟ ΠΡΟΦΙΛ</b> <b>NEW PROFILE</b> 	<b>ΒΑΡΟΣ - Weight</b> 1561 gr/m	101-071		<b>ΒΑΡΟΣ - Weight</b> 3208 gr/m
		<b>ΜΗΚΟΣ - Length</b> 6 m			<b>ΜΗΚΟΣ - Length</b> 5 m
		<b>ΒΕΡΓΕΣ ανά ΔΕΜΑ</b> Bars per Bundle 1			<b>ΒΕΡΓΕΣ ανά ΔΕΜΑ</b> Bars per Bundle 2
		<b>ΣΕΛΙΔΑ - Page</b> 12			<b>ΣΕΛΙΔΑ - Page</b> 21
120-056		<b>ΒΑΡΟΣ - Weight</b> 447 gr/m	101-075		<b>ΒΑΡΟΣ - Weight</b> 3541 gr/m
		<b>ΜΗΚΟΣ - Length</b> 6 m			<b>ΜΗΚΟΣ - Length</b> 5 m
		<b>ΒΕΡΓΕΣ ανά ΔΕΜΑ</b> Bars per Bundle 8			<b>ΒΕΡΓΕΣ ανά ΔΕΜΑ</b> Bars per Bundle 2
		<b>ΣΕΛΙΔΑ - Page</b> 16			<b>ΣΕΛΙΔΑ - Page</b> 21

101-082A		<b>ΒΑΡΟΣ - Weight</b> 367 gr/m	101-152		<b>ΒΑΡΟΣ - Weight</b> 1096 gr/m
		<b>ΜΗΚΟΣ - Length</b> 6 m			<b>ΜΗΚΟΣ - Length</b> 6 m
		<b>ΒΕΡΓΕΣ ανά ΔΕΜΑ</b> Bars per Bundle 12			<b>ΒΕΡΓΕΣ ανά ΔΕΜΑ</b> Bars per Bundle 2
		<b>ΣΕΛΙΔΑ - Page</b> 20			<b>ΣΕΛΙΔΑ - Page</b> 18
101-083		<b>ΒΑΡΟΣ - Weight</b> 278 gr/m	101-165		<b>ΒΑΡΟΣ - Weight</b> 323 gr/m
		<b>ΜΗΚΟΣ - Length</b> 6 m			<b>ΜΗΚΟΣ - Length</b> 6 m
		<b>ΒΕΡΓΕΣ ανά ΔΕΜΑ</b> Bars per Bundle 15			<b>ΒΕΡΓΕΣ ανά ΔΕΜΑ</b> Bars per Bundle 12
		<b>ΣΕΛΙΔΑ - Page</b> 19			<b>ΣΕΛΙΔΑ - Page</b> 19
101-083A		<b>ΒΑΡΟΣ - Weight</b> 338 gr/m	101-167		<b>ΒΑΡΟΣ - Weight</b> 256 gr/m
		<b>ΜΗΚΟΣ - Length</b> 6 m			<b>ΜΗΚΟΣ - Length</b> 6 m
		<b>ΒΕΡΓΕΣ ανά ΔΕΜΑ</b> Bars per Bundle 12			<b>ΒΕΡΓΕΣ ανά ΔΕΜΑ</b> Bars per Bundle 12
		<b>ΣΕΛΙΔΑ - Page</b> 19			<b>ΣΕΛΙΔΑ - Page</b> 19
101-119		<b>ΒΑΡΟΣ - Weight</b> 274 gr/m	108-050		<b>ΒΑΡΟΣ - Weight</b> 2833 gr/m
		<b>ΜΗΚΟΣ - Length</b> 6 m			<b>ΜΗΚΟΣ - Length</b> 5 m
		<b>ΒΕΡΓΕΣ ανά ΔΕΜΑ</b> Bars per Bundle 12			<b>ΒΕΡΓΕΣ ανά ΔΕΜΑ</b> Bars per Bundle 2
		<b>ΣΕΛΙΔΑ - Page</b> 20			<b>ΣΕΛΙΔΑ - Page</b> 24
101-139		<b>ΒΑΡΟΣ - Weight</b> 329 gr/m	108-057		<b>ΒΑΡΟΣ - Weight</b> 134 gr/m
		<b>ΜΗΚΟΣ - Length</b> 6 m			<b>ΜΗΚΟΣ - Length</b> 6 m
		<b>ΒΕΡΓΕΣ ανά ΔΕΜΑ</b> Bars per Bundle 12			<b>ΒΕΡΓΕΣ ανά ΔΕΜΑ</b> Bars per Bundle 2
		<b>ΣΕΛΙΔΑ - Page</b> 20			<b>ΣΕΛΙΔΑ - Page</b> 18

108-057A		<b>ΒΑΡΟΣ - Weight</b> 126 gr/m	109-053		<b>ΒΑΡΟΣ - Weight</b> 3440 gr/m
		<b>ΜΗΚΟΣ - Length</b> 6 m			<b>ΜΗΚΟΣ - Length</b> 5 m
		<b>ΒΕΡΓΕΣ ανά ΔΕΜΑ</b> Bars per Bundle 20			<b>ΒΕΡΓΕΣ ανά ΔΕΜΑ</b> Bars per Bundle 1
		<b>ΣΕΛΙΔΑ - Page</b> 18			<b>ΣΕΛΙΔΑ - Page</b> 24
109-031		<b>ΒΑΡΟΣ - Weight</b> 3803 gr/m	109-060		<b>ΒΑΡΟΣ - Weight</b> 1691 gr/m
		<b>ΜΗΚΟΣ - Length</b> 5 m			<b>ΜΗΚΟΣ - Length</b> 5 m
		<b>ΒΕΡΓΕΣ ανά ΔΕΜΑ</b> Bars per Bundle 2			<b>ΒΕΡΓΕΣ ανά ΔΕΜΑ</b> Bars per Bundle 2
		<b>ΣΕΛΙΔΑ - Page</b> 22			<b>ΣΕΛΙΔΑ - Page</b> 24
109-032		<b>ΒΑΡΟΣ - Weight</b> 2510 gr/m	205-014		<b>ΒΑΡΟΣ - Weight</b> 205 gr/m
		<b>ΜΗΚΟΣ - Length</b> 5 m			<b>ΜΗΚΟΣ - Length</b> 6 m
		<b>ΒΕΡΓΕΣ ανά ΔΕΜΑ</b> Bars per Bundle 2			<b>ΒΕΡΓΕΣ ανά ΔΕΜΑ</b> Bars per Bundle 20
		<b>ΣΕΛΙΔΑ - Page</b> 22			<b>ΣΕΛΙΔΑ - Page</b> 16
109-047		<b>ΒΑΡΟΣ - Weight</b> 4268 gr/m	305-021A		<b>ΒΑΡΟΣ - Weight</b> 606 gr/m
		<b>ΜΗΚΟΣ - Length</b> 5 m			<b>ΜΗΚΟΣ - Length</b> 6 m
		<b>ΒΕΡΓΕΣ ανά ΔΕΜΑ</b> Bars per Bundle 1			<b>ΒΕΡΓΕΣ ανά ΔΕΜΑ</b> Bars per Bundle 5
		<b>ΣΕΛΙΔΑ - Page</b> 23			<b>ΣΕΛΙΔΑ - Page</b> 21
109-052		<b>ΒΑΡΟΣ - Weight</b> 4118 gr/m	305-022		<b>ΒΑΡΟΣ - Weight</b> 592 gr/m
		<b>ΜΗΚΟΣ - Length</b> 5 m			<b>ΜΗΚΟΣ - Length</b> 6 m
		<b>ΒΕΡΓΕΣ ανά ΔΕΜΑ</b> Bars per Bundle 1			<b>ΒΕΡΓΕΣ ανά ΔΕΜΑ</b> Bars per Bundle 5
		<b>ΣΕΛΙΔΑ - Page</b> 23			<b>ΣΕΛΙΔΑ - Page</b> 21

305-023		<b>ΒΑΡΟΣ</b> - Weight 491 gr/m		<b>ΒΑΡΟΣ</b> - Weight
		<b>ΜΗΚΟΣ</b> - Length 6 m		<b>ΜΗΚΟΣ</b> - Length
		<b>ΒΕΡΓΕΣ ανά ΔΕΜΑ</b> Bars per Bundle 5		<b>ΒΕΡΓΕΣ ανά ΔΕΜΑ</b> Bars per Bundle
		<b>ΣΕΛΙΔΑ</b> - Page 21		<b>ΣΕΛΙΔΑ</b> - Page
305-024		<b>ΒΑΡΟΣ</b> - Weight 363 gr/m		<b>ΒΑΡΟΣ</b> - Weight
		<b>ΜΗΚΟΣ</b> - Length 6 m		<b>ΜΗΚΟΣ</b> - Length
		<b>ΒΕΡΓΕΣ ανά ΔΕΜΑ</b> Bars per Bundle 5		<b>ΒΕΡΓΕΣ ανά ΔΕΜΑ</b> Bars per Bundle
		<b>ΣΕΛΙΔΑ</b> - Page 21		<b>ΣΕΛΙΔΑ</b> - Page
305-028		<b>ΒΑΡΟΣ</b> - Weight 408 gr/m		<b>ΒΑΡΟΣ</b> - Weight
		<b>ΜΗΚΟΣ</b> - Length 6 m		<b>ΜΗΚΟΣ</b> - Length
		<b>ΒΕΡΓΕΣ ανά ΔΕΜΑ</b> Bars per Bundle 5		<b>ΒΕΡΓΕΣ ανά ΔΕΜΑ</b> Bars per Bundle
		<b>ΣΕΛΙΔΑ</b> - Page 21		<b>ΣΕΛΙΔΑ</b> - Page
EX-51		<b>ΒΑΡΟΣ</b> - Weight 349 gr/m		<b>ΒΑΡΟΣ</b> - Weight
		<b>ΜΗΚΟΣ</b> - Length 6 m		<b>ΜΗΚΟΣ</b> - Length
		<b>ΒΕΡΓΕΣ ανά ΔΕΜΑ</b> Bars per Bundle 16		<b>ΒΕΡΓΕΣ ανά ΔΕΜΑ</b> Bars per Bundle
		<b>ΣΕΛΙΔΑ</b> - Page 21		<b>ΣΕΛΙΔΑ</b> - Page
623341		<b>ΒΑΡΟΣ</b> - Weight 298 gr/m		<b>ΒΑΡΟΣ</b> - Weight
		<b>ΜΗΚΟΣ</b> - Length 6 m		<b>ΜΗΚΟΣ</b> - Length
		<b>ΒΕΡΓΕΣ ανά ΔΕΜΑ</b> Bars per Bundle 12		<b>ΒΕΡΓΕΣ ανά ΔΕΜΑ</b> Bars per Bundle
		<b>ΣΕΛΙΔΑ</b> - Page 20		<b>ΣΕΛΙΔΑ</b> - Page



ΚΑΣΑ ΙΣΙΑ / Flat frame

**125-01**

ΒΑΡΟΣ / Weight

**1085 gr/m**

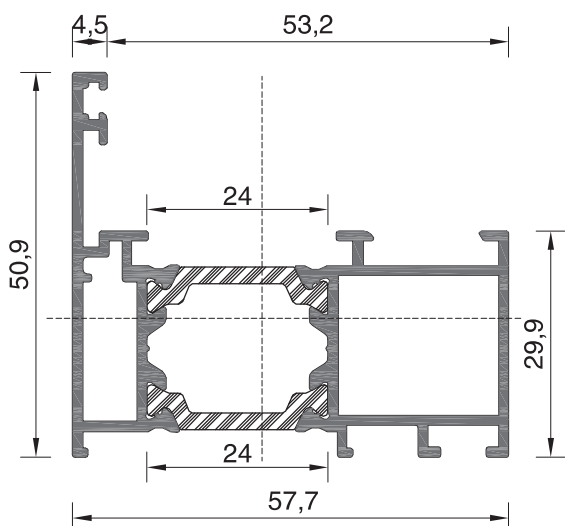
ΡΟΠΕΣ ΑΔΡΑΝΕΙΑΣ  
Moments of Inertia

$I_x = 5,30 \text{ cm}^4$

$I_y = 14,90 \text{ cm}^4$

ΓΩΝΙΕΣ ΓΩΝΙΑΣΤΡΑΣ ΣΕ ΕΞΑΡΤΗΜΑ  
Machine pressed joint corners  
3519 (ΕΣΩΤΕΡΙΚΗ / Internal)(ROTO)  
4145 (ΕΣΩΤΕΡΙΚΗ / Internal)(GU)  
3515 (ΕΞΩΤΕΡΙΚΗ / External)

ΠΡΟΦΙΛ ΓΙΑ ΓΩΝΙΕΣ ΓΩΝΙΑΣΤΡΑΣ  
Profiles for machine pressed joint corners  
109-047 (ΓΙΑ ΜΗΧ/ΜΟ GU)  
109-052 (ΓΙΑ ΜΗΧ/ΜΟ ROTO)  
109-053 (ΓΙΑ ΜΗΧ/ΜΟ SIEGENIA)  
101-071 (ΕΞΩΤΕΡΙΚΗ / External)



ΚΑΣΑ ΙΣΙΑ / Flat frame

**125-14**

ΒΑΡΟΣ / Weight

**1097 gr/m**

ΡΟΠΕΣ ΑΔΡΑΝΕΙΑΣ  
Moments of Inertia

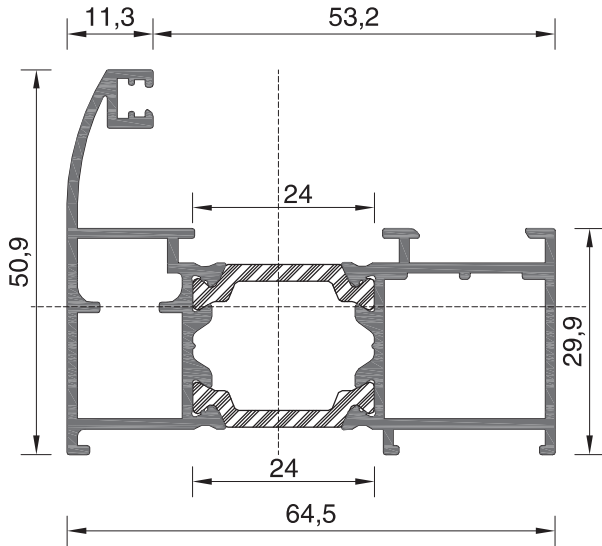
$I_x = 5,50 \text{ cm}^4$

$I_y = 15,10 \text{ cm}^4$

ΓΩΝΙΕΣ ΓΩΝΙΑΣΤΡΑΣ ΣΕ ΕΞΑΡΤΗΜΑ  
Machine pressed joint corners  
3519 (ΕΣΩΤΕΡΙΚΗ / Internal)(ROTO)  
4145 (ΕΣΩΤΕΡΙΚΗ / Internal)(GU)  
3515 (ΕΞΩΤΕΡΙΚΗ / External)

ΠΡΟΦΙΛ ΓΙΑ ΓΩΝΙΕΣ ΓΩΝΙΑΣΤΡΑΣ  
Profiles for machine pressed joint corners  
109-047 (ΓΙΑ ΜΗΧ/ΜΟ GU)  
109-052 (ΓΙΑ ΜΗΧ/ΜΟ ROTO)  
109-053 (ΓΙΑ ΜΗΧ/ΜΟ SIEGENIA)  
101-071 (ΕΞΩΤΕΡΙΚΗ / External)





ΚΑΣΑ ΣΤΡΟΓΓΥΛΗ / Curved frame

**125-02**

ΒΑΡΟΣ / Weight

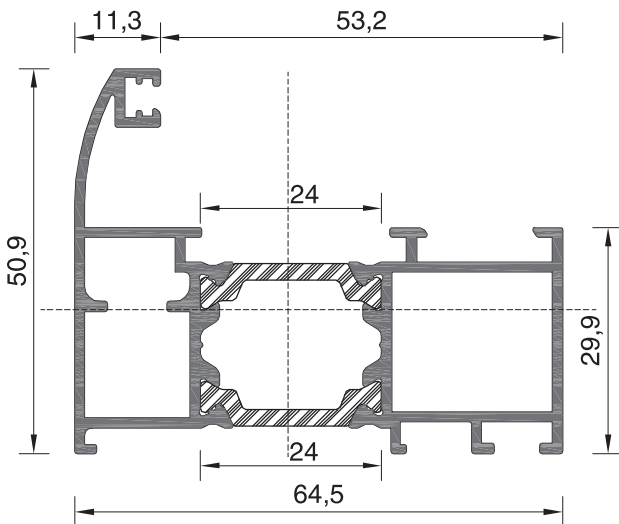
**1186 gr/m**

ΡΟΠΕΣ ΑΔΡΑΝΕΙΑΣ  
Moments of Inertia

$I_x = 6,60 \text{ cm}^4$   
 $I_y = 19,20 \text{ cm}^4$

ΓΩΝΙΕΣ ΓΩΝΙΑΣΤΡΑΣ ΣΕ ΕΞΑΡΤΗΜΑ  
Machine pressed joint corners  
3519 (ΕΣΩΤΕΡΙΚΗ / Internal)(ROTO)  
4145 (ΕΣΩΤΕΡΙΚΗ / Internal)(GU)  
5724 (ΕΞΩΤΕΡΙΚΗ / External)

ΠΡΟΦΙΛ ΓΙΑ ΓΩΝΙΕΣ ΓΩΝΙΑΣΤΡΑΣ  
Profiles for machine pressed joint corners  
109-047 (ΓΙΑ ΜΗΧ/ΜΟ GU)  
109-052 (ΓΙΑ ΜΗΧ/ΜΟ ROTO)  
109-053 (ΓΙΑ ΜΗΧ/ΜΟ SIEGENIA)  
109-031 (ΕΞΩΤΕΡΙΚΗ / External)



ΚΑΣΑ ΣΤΡΟΓΓΥΛΗ / Curved frame

**125-13**

ΒΑΡΟΣ / Weight

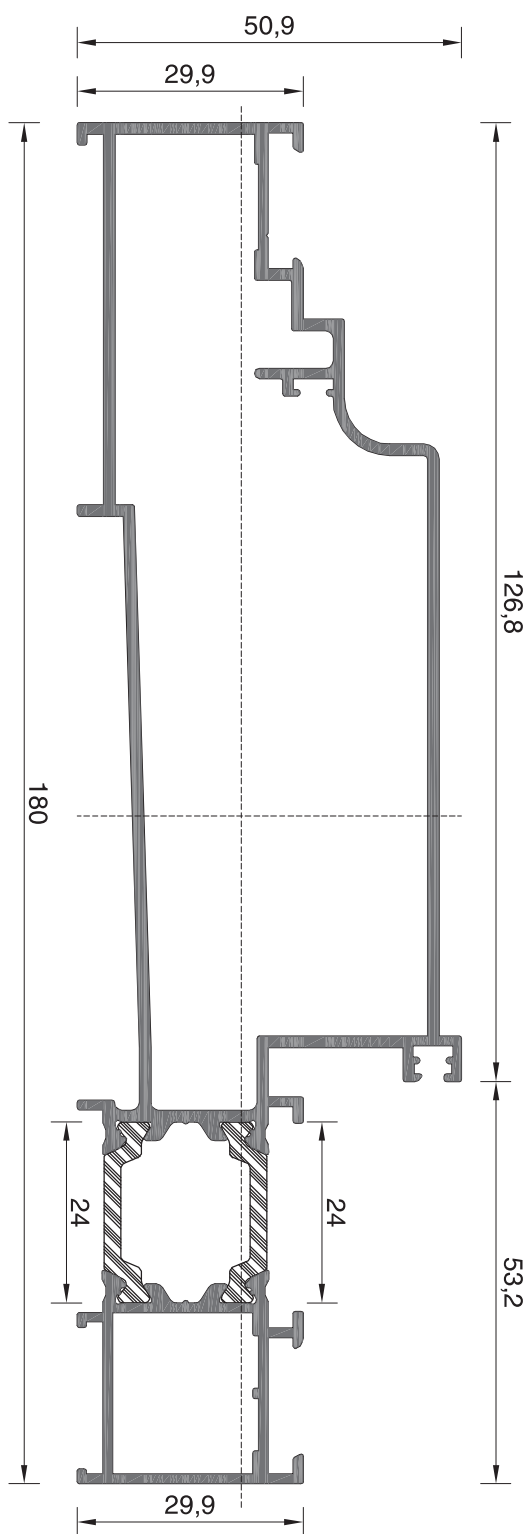
**1197 gr/m**

ΡΟΠΕΣ ΑΔΡΑΝΕΙΑΣ  
Moments of Inertia

$I_x = 6,80 \text{ cm}^4$   
 $I_y = 19,50 \text{ cm}^4$

ΓΩΝΙΕΣ ΓΩΝΙΑΣΤΡΑΣ ΣΕ ΕΞΑΡΤΗΜΑ  
Machine pressed joint corners  
3519 (ΕΣΩΤΕΡΙΚΗ / Internal)(ROTO)  
4145 (ΕΣΩΤΕΡΙΚΗ / Internal)(GU)  
5724 (ΕΞΩΤΕΡΙΚΗ / External)

ΠΡΟΦΙΛ ΓΙΑ ΓΩΝΙΕΣ ΓΩΝΙΑΣΤΡΑΣ  
Profiles for machine pressed joint corners  
109-047 (ΓΙΑ ΜΗΧ/ΜΟ GU)  
109-052 (ΓΙΑ ΜΗΧ/ΜΟ ROTO)  
109-053 (ΓΙΑ ΜΗΧ/ΜΟ SIEGENIA)  
109-031 (ΕΞΩΤΕΡΙΚΗ / External)



ΚΑΣΑ ΕΝΙΑΙΑ / Frame for window with shutters

**125-03**

ΒΑΡΟΣ / Weight

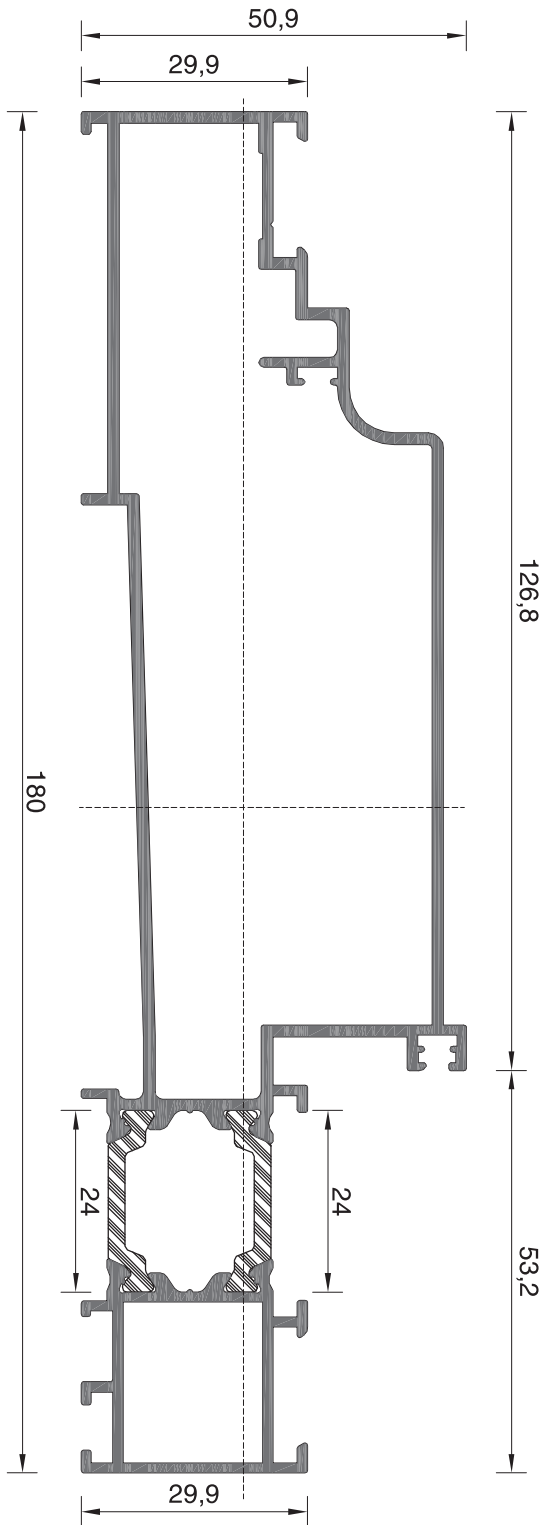
**2309 gr/m**

ΡΟΠΕΣ ΑΔΡΑΝΕΙΑΣ  
Moments of Inertia

$I_x = 19,60 \text{ cm}^4$   
 $I_y = 253,30 \text{ cm}^4$

ΓΩΝΙΕΣ ΓΩΝΙΑΣΤΡΑΣ ΣΕ ΕΞΑΡΤΗΜΑ  
Machine pressed joint corners  
3519 (ΕΣΩΤΕΡΙΚΗ / Internal)(ROTO)  
4145 (ΕΣΩΤΕΡΙΚΗ / Internal)(GU)  
3588 (ΕΞΩΤΕΡΙΚΗ / External)

ΠΡΟΦΙΛ ΓΙΑ ΓΩΝΙΕΣ ΓΩΝΙΑΣΤΡΑΣ  
Profiles for machine pressed joint corners  
109-047 (ΓΙΑ ΜΗΧ/ΜΟ GU)  
109-052 (ΓΙΑ ΜΗΧ/ΜΟ ROTO)  
109-053 (ΓΙΑ ΜΗΧ/ΜΟ SIEGENIA)  
101-071 (ΕΞΩΤΕΡΙΚΗ / External)



ΚΑΣΑ ΕΝΙΑΙΑ / Frame for window with shutters

**125-15**

ΒΑΡΟΣ / Weight

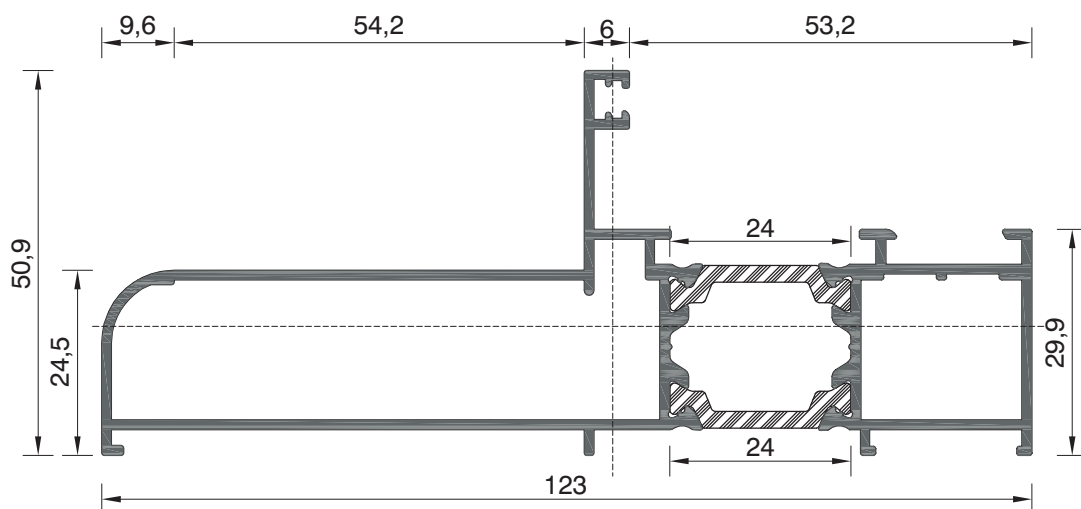
**2320 gr/m**

ΡΟΠΕΣ ΑΔΡΑΝΕΙΑΣ  
Moments of Inertia

$I_x = 19,90 \text{ cm}^4$   
 $I_y = 255,80 \text{ cm}^4$

ΓΩΝΙΕΣ ΓΩΝΙΑΣΤΡΑΣ ΣΕ ΕΞΑΡΤΗΜΑ  
Machine pressed joint corners  
3519 (ΕΣΩΤΕΡΙΚΗ / Internal)(ROTO)  
4145 (ΕΣΩΤΕΡΙΚΗ / Internal)(GU)  
3588 (ΕΞΩΤΕΡΙΚΗ / External)

ΠΡΟΦΙΛ ΓΙΑ ΓΩΝΙΕΣ ΓΩΝΙΑΣΤΡΑΣ  
Profiles for machine pressed joint corners  
109-047 (ΓΙΑ ΜΗΧ/ΜΟ GU)  
109-052 (ΓΙΑ ΜΗΧ/ΜΟ ROTO)  
109-053 (ΓΙΑ ΜΗΧ/ΜΟ SIEGENIA)  
101-071 (ΕΞΩΤΕΡΙΚΗ / External)



ΚΑΣΑ ΜΕ ΠΑΤΟΥΡΑ ΓΙΑ ΣΙΤΑ ΡΟΛΟ / Frame for roll-up sieve

**125-22**

ΒΑΡΟΣ / Weight

**1545 gr/m**

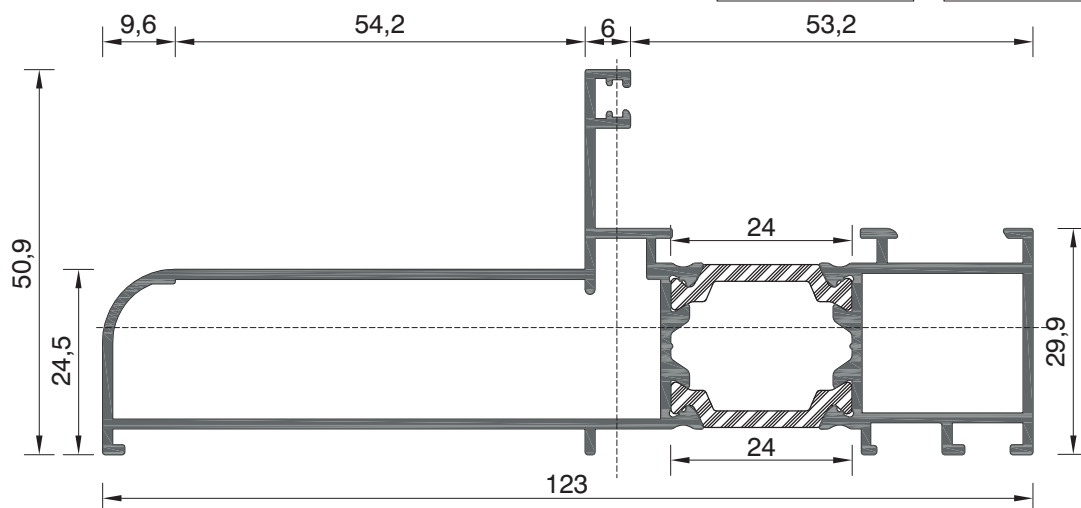
ΡΟΠΕΣ ΑΔΡΑΝΕΙΑΣ  
Moments of Inertia

$I_x = 7,60 \text{ cm}^4$

$I_y = 70,80 \text{ cm}^4$

ΓΩΝΙΕΣ ΓΩΝΙΑΣΤΡΑΣ ΣΕ ΕΞΑΡΤΗΜΑ  
Machine pressed joint corners  
3519 (ΕΣΩΤΕΡΙΚΗ / Internal)(ROTO)  
4145 (ΕΣΩΤΕΡΙΚΗ / Internal)(GU)  
----- (ΕΞΩΤΕΡΙΚΗ / External)

ΠΡΟΦΙΛ ΓΙΑ ΓΩΝΙΕΣ ΓΩΝΙΑΣΤΡΑΣ  
Profiles for machine pressed joint corners  
109-047 (ΓΙΑ ΜΗΧ/ΜΟ GU)  
109-052 (ΓΙΑ ΜΗΧ/ΜΟ ROTO)  
109-053 (ΓΙΑ ΜΗΧ/ΜΟ SIEGENIA)  
101-071 (ΕΞΩΤΕΡΙΚΗ / External)



ΚΑΣΑ ΜΕ ΠΑΤΟΥΡΑ ΓΙΑ ΣΙΤΑ ΡΟΛΟ / Frame for roll-up sieve

**125-23**

ΒΑΡΟΣ / Weight

**1561 gr/m**

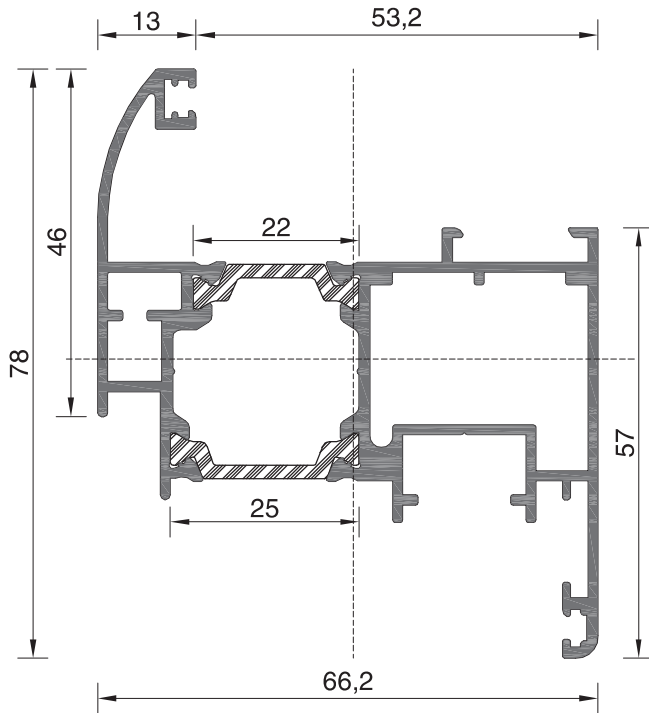
ΡΟΠΕΣ ΑΔΡΑΝΕΙΑΣ  
Moments of Inertia

$I_x = 7,70 \text{ cm}^4$

$I_y = 71,60 \text{ cm}^4$

ΓΩΝΙΕΣ ΓΩΝΙΑΣΤΡΑΣ ΣΕ ΕΞΑΡΤΗΜΑ  
Machine pressed joint corners  
3519 (ΕΣΩΤΕΡΙΚΗ / Internal)(ROTO)  
4145 (ΕΣΩΤΕΡΙΚΗ / Internal)(GU)  
----- (ΕΞΩΤΕΡΙΚΗ / External)

ΠΡΟΦΙΛ ΓΙΑ ΓΩΝΙΕΣ ΓΩΝΙΑΣΤΡΑΣ  
Profiles for machine pressed joint corners  
109-047 (ΓΙΑ ΜΗΧ/ΜΟ GU)  
109-052 (ΓΙΑ ΜΗΧ/ΜΟ ROTO)  
109-053 (ΓΙΑ ΜΗΧ/ΜΟ SIEGENIA)  
101-071 (ΕΞΩΤΕΡΙΚΗ / External)



ΦΥΛΛΟ ΚΑΜΠΥΛΟ / Curved sash

**125-06**

ΒΑΡΟΣ / Weight

**1485 gr/m**

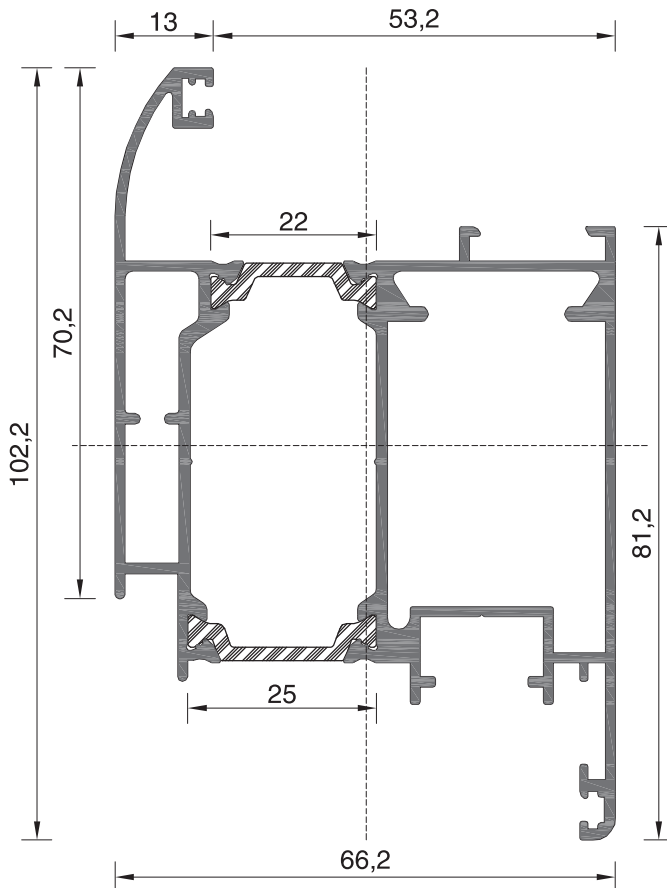
ΡΟΠΕΣ ΑΔΡΑΝΕΙΑΣ  
Moments of Inertia

$I_x = 14,40 \text{ cm}^4$   
 $I_y = 27,40 \text{ cm}^4$

ΓΩΝΙΕΣ ΓΩΝΙΑΣΤΡΑΣ ΣΕ ΕΞΑΡΤΗΜΑ  
Machine pressed joint corners  
3520 (ΕΣΩΤΕΡΙΚΗ / Internal)  
3517 (ΕΞΩΤΕΡΙΚΗ / External)

ΠΡΟΦΙΛ ΓΙΑ ΓΩΝΙΕΣ ΓΩΝΙΑΣΤΡΑΣ  
Profiles for machine pressed joint corners  
109-060 (ΕΣΩΤΕΡΙΚΗ / Internal)  
109-032 (ΕΞΩΤΕΡΙΚΗ / External)

**ΣΥΝΕΡΓΑΖΕΤΑΙ ΜΕ ΤΑ "Τ" ΠΡΟΦΙΛ 125-11 & 125-16.**  
**Assembled with "T" profiles 125-11 & 125-16..**



ΦΥΛΛΟ ΚΑΜΠΥΛΟ ΜΕΓΑΛΟ / Curved large sash

**125-07**

ΒΑΡΟΣ / Weight

**1895 gr/m**

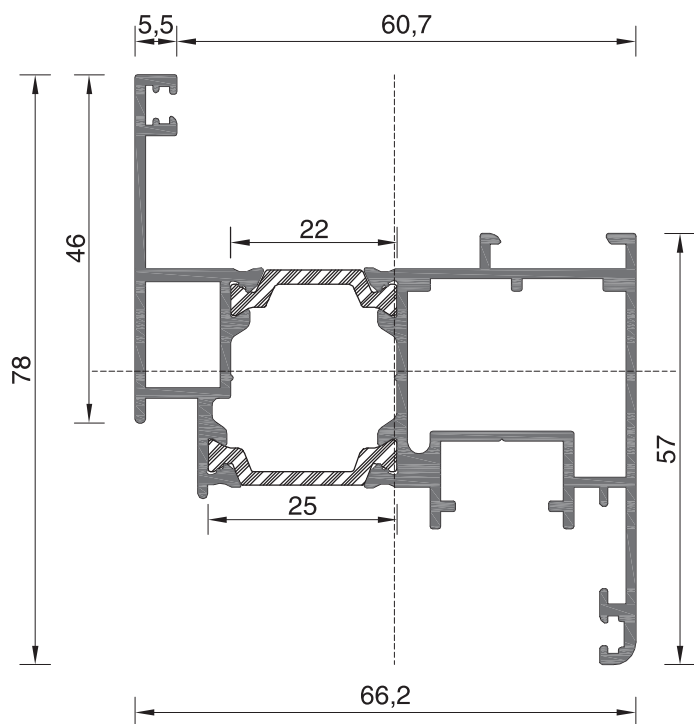
ΡΟΠΕΣ ΑΔΡΑΝΕΙΑΣ  
Moments of Inertia

$I_x = 39,60 \text{ cm}^4$   
 $I_y = 37,00 \text{ cm}^4$

ΓΩΝΙΕΣ ΓΩΝΙΑΣΤΡΑΣ ΣΕ ΕΞΑΡΤΗΜΑ  
Machine pressed joint corners  
4288 (ΕΣΩΤΕΡΙΚΗ / Internal)  
3515 (ΕΞΩΤΕΡΙΚΗ / External)

ΠΡΟΦΙΛ ΓΙΑ ΓΩΝΙΕΣ ΓΩΝΙΑΣΤΡΑΣ  
Profiles for machine pressed joint corners  
108-050 (ΕΣΩΤΕΡΙΚΗ / Internal)  
101-071 (ΕΞΩΤΕΡΙΚΗ / External)

**ΣΥΝΕΡΓΑΖΕΤΑΙ ΜΕ ΤΑ "Τ" ΠΡΟΦΙΛ 125-11 & 125-16.**  
**Assembled with "T" profiles 125-11 & 125-16..**



ΦΥΛΛΟ ΙΣΙΟ / Flat sash

**125-17**

ΒΑΡΟΣ / Weight

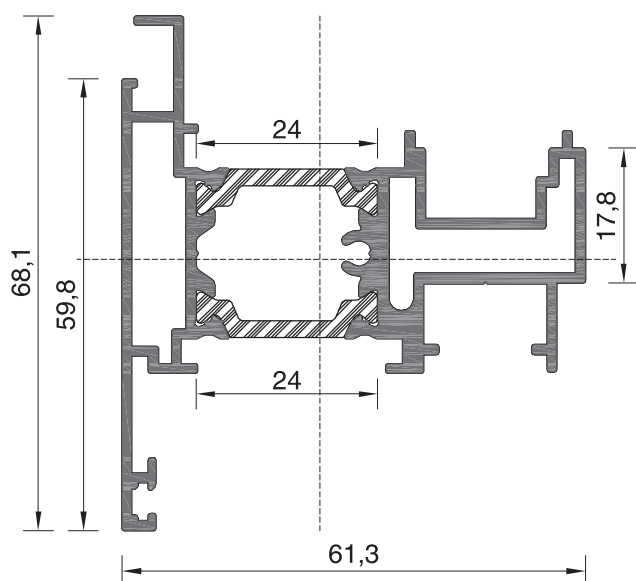
**1436 gr/m**

ΡΟΠΕΣ ΑΔΡΑΝΕΙΑΣ  
Moments of Inertia

$I_x = 13,14 \text{ cm}^4$   
 $I_y = 27,15 \text{ cm}^4$

ΓΩΝΙΕΣ ΓΩΝΙΑΣΤΡΑΣ ΣΕ ΕΞΑΡΤΗΜΑ  
Machine pressed joint corners  
3520 (ΕΣΩΤΕΡΙΚΗ / Internal)  
5726 (ΕΞΩΤΕΡΙΚΗ / External)

ΠΡΟΦΙΛ ΓΙΑ ΓΩΝΙΕΣ ΓΩΝΙΑΣΤΡΑΣ  
Profiles for machine pressed joint corners  
109-060 (ΕΣΩΤΕΡΙΚΗ / Internal)  
109-031 (ΕΞΩΤΕΡΙΚΗ / External)



ΜΠΙΝΙ ΙΣΙΟ / Flat rabbet profile

**125-10**

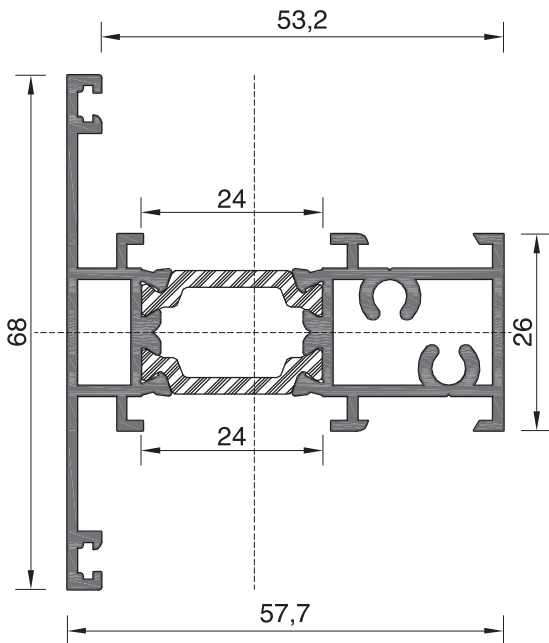
ΒΑΡΟΣ / Weight

**1418 gr/m**

ΡΟΠΕΣ ΑΔΡΑΝΕΙΑΣ  
Moments of Inertia

$I_x = 8,70 \text{ cm}^4$   
 $I_y = 20,20 \text{ cm}^4$

**ΣΥΝΕΡΓΑΖΕΤΑΙ ΜΕ ΤΗΝ  
ΤΑΠΑ ΓΙΑ ΜΠΙΝΙ 125-10 (4268)  
Assembled with  
rabbet sealing plug 125-10 (4268)**



"T" ΠΡΟΦΙΛ / "T" Profile

**125-11**

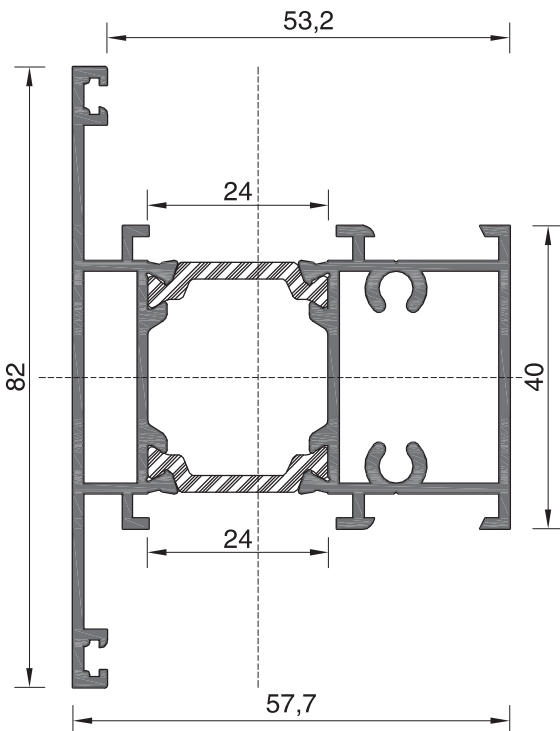
ΒΑΡΟΣ / Weight

**1229 gr/m**

ΡΟΠΕΣ ΑΔΡΑΝΕΙΑΣ  
Moments of Inertia

$I_x = 7,00 \text{ cm}^4$   
 $I_y = 17,80 \text{ cm}^4$

**ΣΥΝΕΡΓΑΖΕΤΑΙ ΜΕ ΤΑ ΦΥΛΛΑ  
125-06 & 125-07.  
Assembled with sashes  
125-06 & 125-07.**



"T" ΠΡΟΦΙΛ / "T" Profile

**125-16**

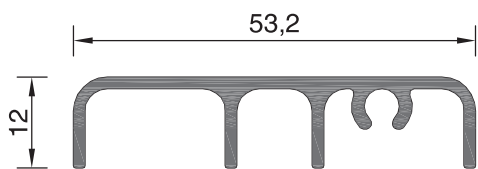
ΒΑΡΟΣ / Weight

**1331 gr/m**

ΡΟΠΕΣ ΑΔΡΑΝΕΙΑΣ  
Moments of Inertia

$I_x = 14,80 \text{ cm}^4$   
 $I_y = 20,70 \text{ cm}^4$

**ΣΥΝΕΡΓΑΖΕΤΑΙ ΜΕ ΤΑ ΦΥΛΛΑ  
125-06 & 125-07.  
Assembled with sashes  
125-06 & 125-07.**

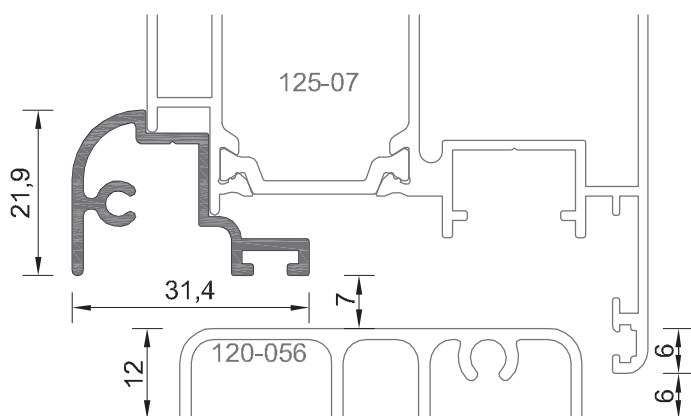


ΚΑΤΩΚΑΣΙ / Threshold

**120-056**

ΒΑΡΟΣ / Weight

**447 gr/m**



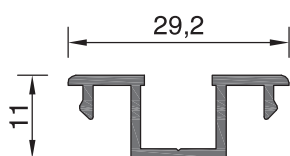
ΝΕΡΟΧΥΤΗΣ / Draining hole

**120-057**

ΒΑΡΟΣ / Weight

**330 gr/m**

**ΣΥΝΕΡΓΑΖΕΤΑΙ ΜΕ ΤΗΝ ΤΑΠΑ  
ΝΕΡΟΧΥΤΗ 120-057 (4296) (ΖΕΥΓΟΣ)  
Assembled with rabbit seal plug  
draining hole 120-057 (4296) (pair)**



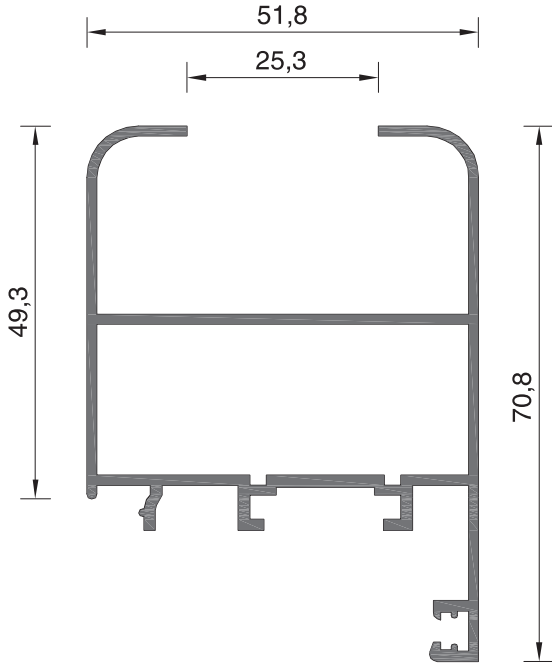
ΚΟΥΜΠΩΜΑ ΓΙΑ ΟΒΑΛΙΝΑ EX-51 / Clip for fixed louver EX-51

**205-014**

ΒΑΡΟΣ / Weight

**205 gr/m**





ΦΥΛΛΟ ΠΑΤΖΟΥΡΙΟΥ / Shutter profile

**101-026B**

ΒΑΡΟΣ / Weight

**990 gr/m**

ΜΗΧΑΝΙΚΕΣ ΓΩΝΙΕΣ ΣΥΝΔΕΣΕΩΣ  
Mechanical joint corners

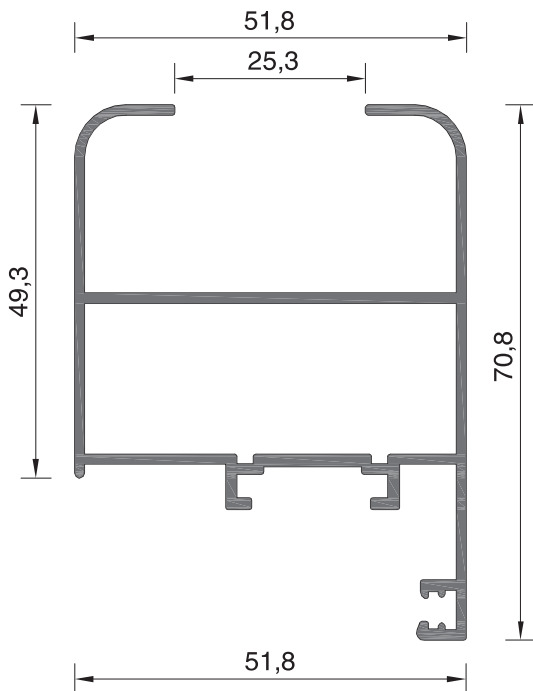
4059 (5227)

ΓΩΝΙΕΣ ΓΩΝΙΑΣΤΡΑΣ ΣΕ ΕΞΑΡΤΗΜΑ  
Machine pressed joint corners

4059 (5806)

ΠΡΟΦΙΛ ΓΙΑ ΚΟΠΗ ΓΩΝΙΩΝ ΓΩΝΙΑΣΤΡΑΣ : **101-075**  
Machine pressed joint corner profil : **101-075**

**ΣΥΝΕΡΓΑΖΕΤΑΙ ΜΕ ΤΗΝ ΤΑΠΑ ΓΙΑ ΦΥΛΛΟ ΠΑΤΖΟΥΡΙΟΥ  
101-026B (3686).  
Assembled with rabbet seal plug for shutter profile  
101-026B (3686)**



ΦΥΛΛΟ ΠΑΤΖΟΥΡΙΟΥ / Shutter profile

**101-026C**

ΒΑΡΟΣ / Weight

**963 gr/m**

ΜΗΧΑΝΙΚΕΣ ΓΩΝΙΕΣ ΣΥΝΔΕΣΕΩΣ  
Mechanical joint corners

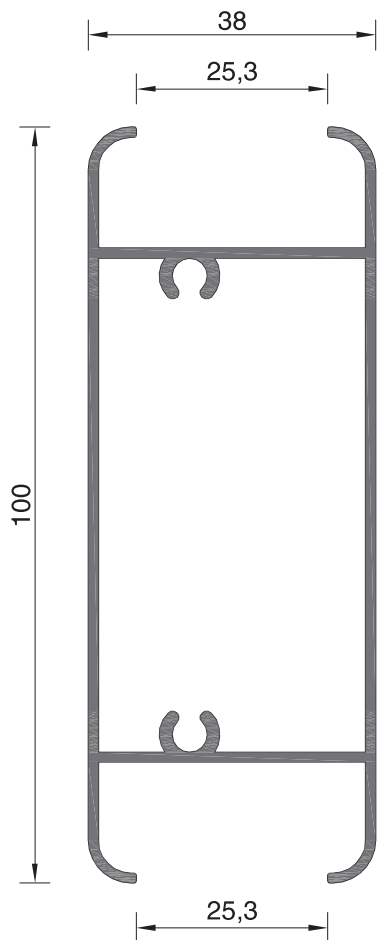
4059 (5227)

ΓΩΝΙΕΣ ΓΩΝΙΑΣΤΡΑΣ ΣΕ ΕΞΑΡΤΗΜΑ  
Machine pressed joint corners

4059 (5806)

ΠΡΟΦΙΛ ΓΙΑ ΚΟΠΗ ΓΩΝΙΩΝ ΓΩΝΙΑΣΤΡΑΣ : **101-075**  
Machine pressed joint corner profil : **101-075**

**ΣΥΝΕΡΓΑΖΕΤΑΙ ΜΕ ΤΗΝ ΤΑΠΑ ΓΙΑ ΦΥΛΛΟ ΠΑΤΖΟΥΡΙΟΥ  
101-026B (3686).  
Assembled with rabbet seal plug for shutter profile  
101-026B (3686)**



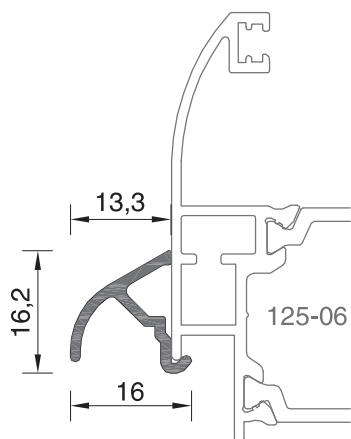
ΧΩΡΙΣΜΑ / Partition profile

**101-152**

ΒΑΡΟΣ / Weight

**1096 gr/m**

**ΣΥΝΕΡΓΑΖΕΤΑΙ ΜΕ ΤΑ ΦΥΛΛΑ  
101-026B & 101-026C  
Assembled with sashes  
101-026B & 101-026C**



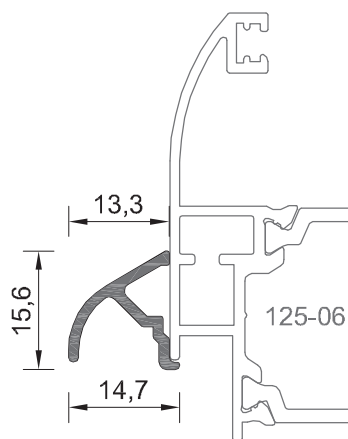
ΝΕΡΟΧΥΤΗΣ / Draining hole

**108-057**

ΒΑΡΟΣ / Weight

**134 gr/m**

**ΣΥΝΕΡΓΑΖΕΤΑΙ ΜΕ ΤΗΝ ΤΑΠΑ  
ΝΕΡΟΧΥΤΗ (3477) (ΖΕΥΓΟΣ)  
Assembled with rabbet seal plug  
draining hole (3477) (pair)**



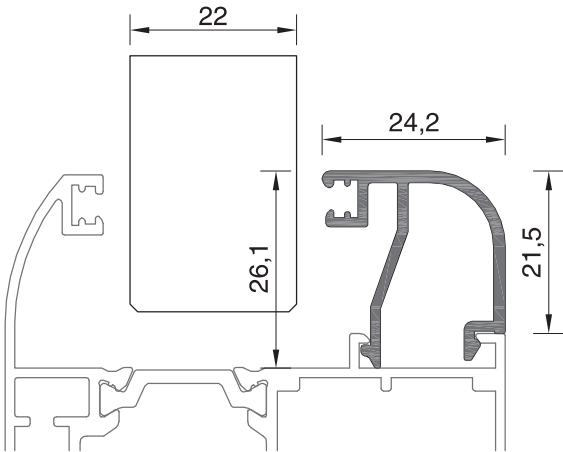
ΝΕΡΟΧΥΤΗΣ / Draining hole

**108-057A**

ΒΑΡΟΣ / Weight

**126 gr/m**

**ΣΥΝΕΡΓΑΖΕΤΑΙ ΜΕ ΤΗΝ ΤΑΠΑ  
ΝΕΡΟΧΥΤΗ (3477) (ΖΕΥΓΟΣ)  
Assembled with rabbet seal plug  
draining hole (3477) (pair)**



ΠΗΧΑΚΙ ΣΤΡΟΓΓΥΛΟ / Glazing bead curved

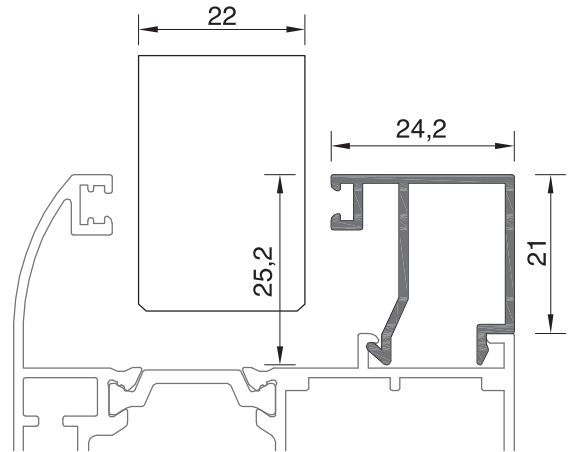
**101-165**

ΒΑΡΟΣ / Weight

**323 gr/m**

ΠΑΧΟΣ ΥΑΛΟΠΙΝΑΚΑ  
Glazing thickness

**22 mm**



ΠΗΧΑΚΙ ΙΣΙΟ / Glazing bead flat

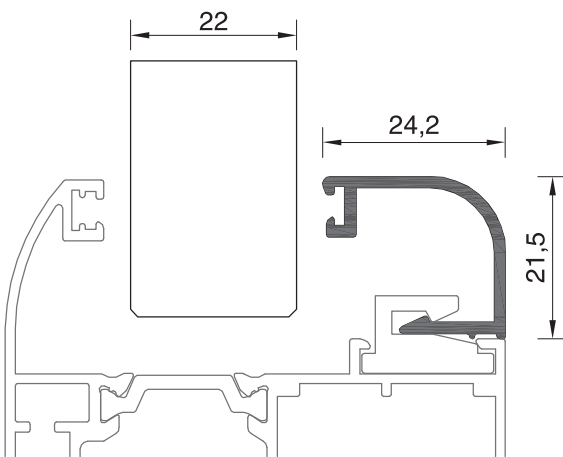
**101-083**

ΒΑΡΟΣ / Weight

**278 gr/m**

ΠΑΧΟΣ ΥΑΛΟΠΙΝΑΚΑ  
Glazing thickness

**22 mm**



ΠΗΧΑΚΙ ΣΤΡΟΓΓΥΛΟ / Glazing bead curved

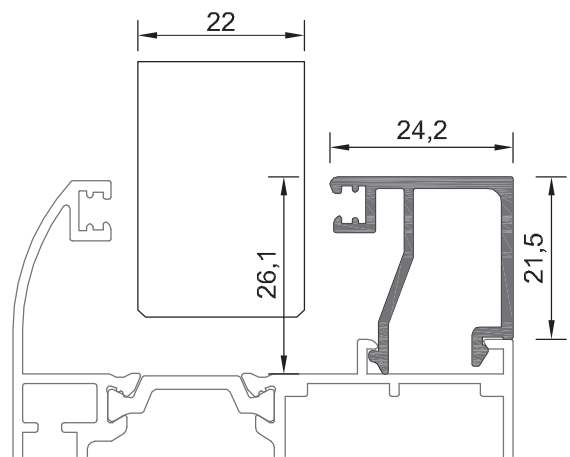
**101-167**

ΒΑΡΟΣ / Weight

**256 gr/m**

ΠΑΧΟΣ ΥΑΛΟΠΙΝΑΚΑ  
Glazing thickness

**22 mm**



ΠΗΧΑΚΙ ΙΣΙΟ / Glazing bead flat

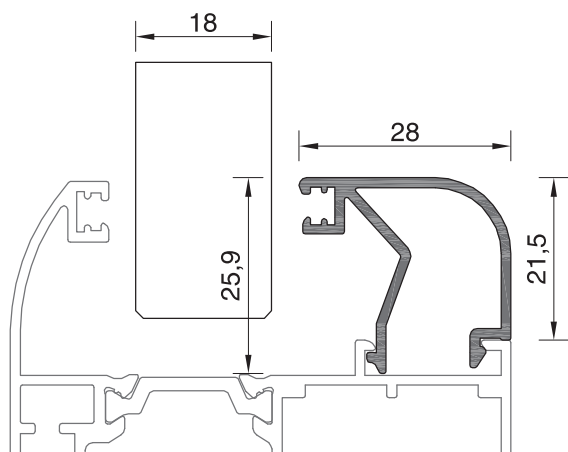
**101-083A**

ΒΑΡΟΣ / Weight

**338 gr/m**

ΠΑΧΟΣ ΥΑΛΟΠΙΝΑΚΑ  
Glazing thickness

**22 mm**



ΠΗΧΑΚΙ ΣΤΡΟΓΓΥΛΟ / Glazing bead curved

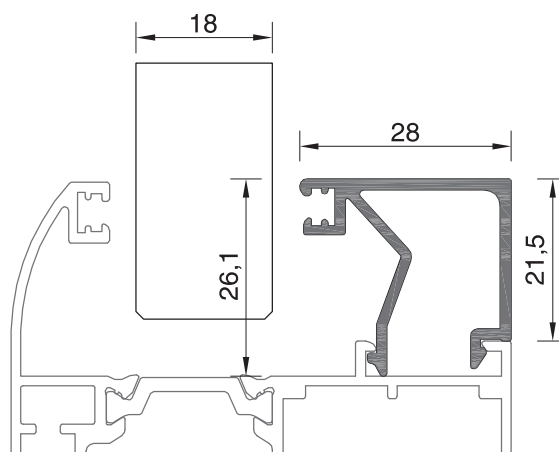
**101-139**

ΒΑΡΟΣ / Weight

**329 gr/m**

ΠΑΧΟΣ ΥΑΛΟΠΙΝΑΚΑ  
Glazing thickness

**18 mm**



ΠΗΧΑΚΙ ΙΣΙΟ / Glazing bead flat

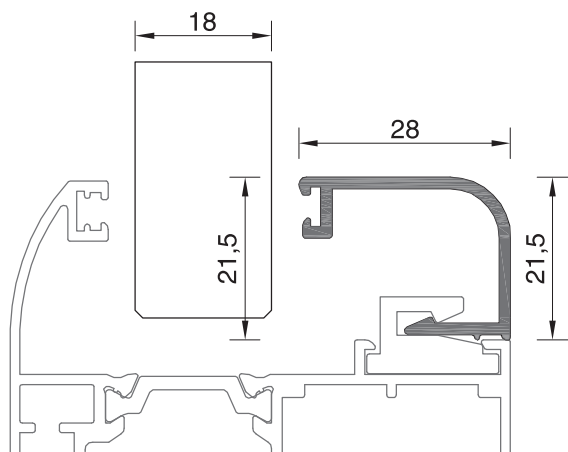
**101-082A**

ΒΑΡΟΣ / Weight

**367 gr/m**

ΠΑΧΟΣ ΥΑΛΟΠΙΝΑΚΑ  
Glazing thickness

**18 mm**



ΠΗΧΑΚΙ ΣΤΡΟΓΓΥΛΟ / Glazing bead curved

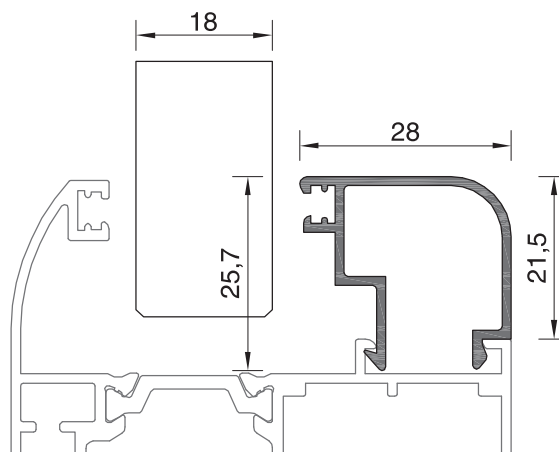
**101-119**

ΒΑΡΟΣ / Weight

**274 gr/m**

ΠΑΧΟΣ ΥΑΛΟΠΙΝΑΚΑ  
Glazing thickness

**18 mm**



ΠΗΧΑΚΙ ΣΤΡΟΓΓΥΛΟ / Glazing bead curved

**623341**

ΒΑΡΟΣ / Weight

**298 gr/m**

ΠΑΧΟΣ ΥΑΛΟΠΙΝΑΚΑ  
Glazing thickness

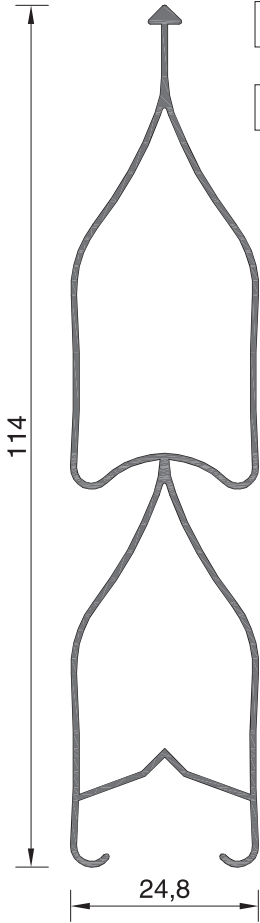
**18 mm**

ΦΥΛΛΑΡΑΚΙ ΠΑΤΖΟΥΡΙΟΥ / Fixed louver

**305-021A**

ΒΑΡΟΣ / Weight

**606 gr/m**

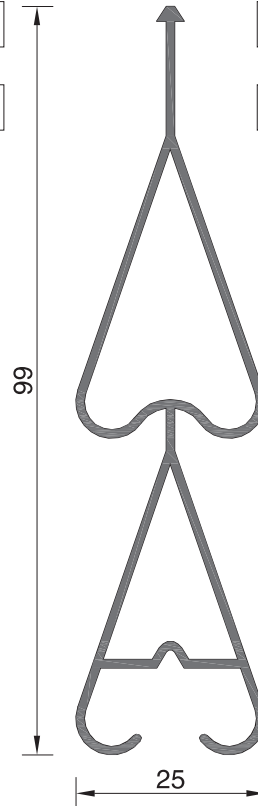


ΦΥΛΛΑΡΑΚΙ ΠΑΤΖΟΥΡΙΟΥ / Fixed louver

**305-022**

ΒΑΡΟΣ / Weight

**592 gr/m**

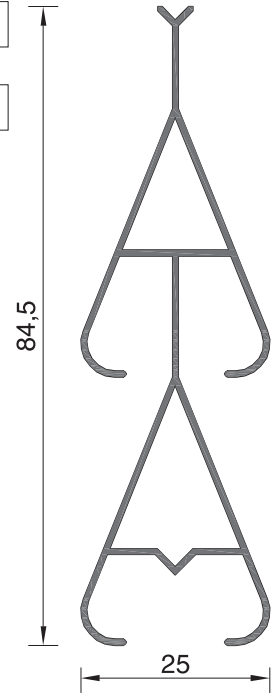


ΦΥΛΛΑΡΑΚΙ ΠΑΤΖΟΥΡΙΟΥ / Fixed louver

**305-023**

ΒΑΡΟΣ / Weight

**491 gr/m**

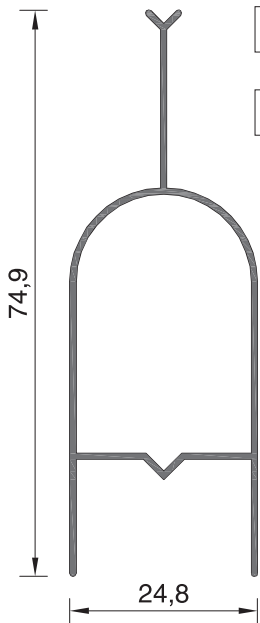


ΦΥΛΛΑΡΑΚΙ ΠΑΤΖΟΥΡΙΟΥ / Fixed louver

**305-024**

ΒΑΡΟΣ / Weight

**363 gr/m**

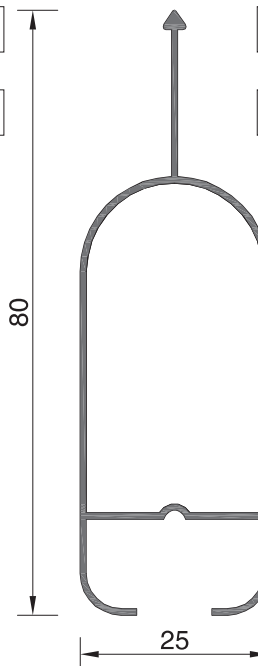


ΦΥΛΛΑΡΑΚΙ ΠΑΤΖΟΥΡΙΟΥ / Fixed louver

**305-028**

ΒΑΡΟΣ / Weight

**408 gr/m**

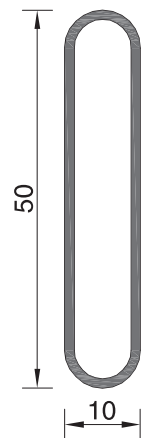


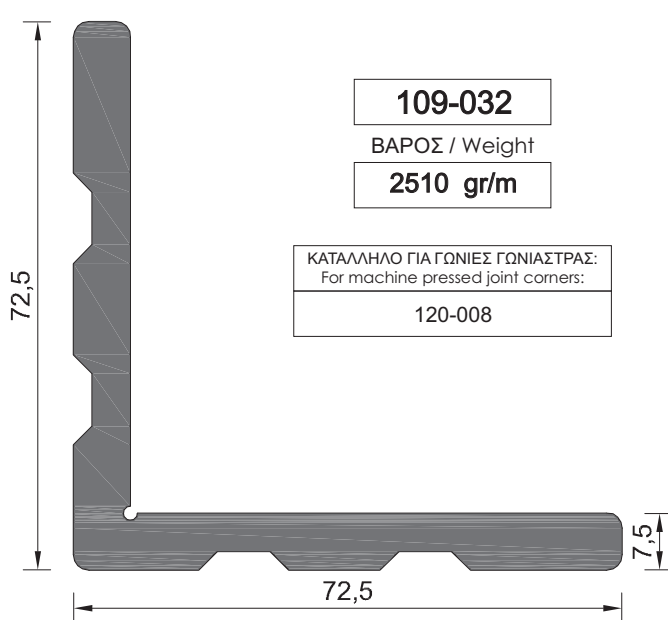
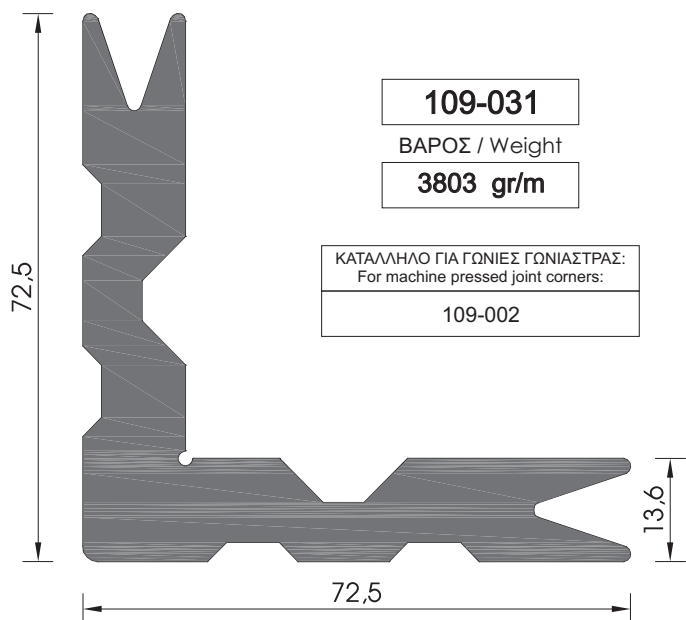
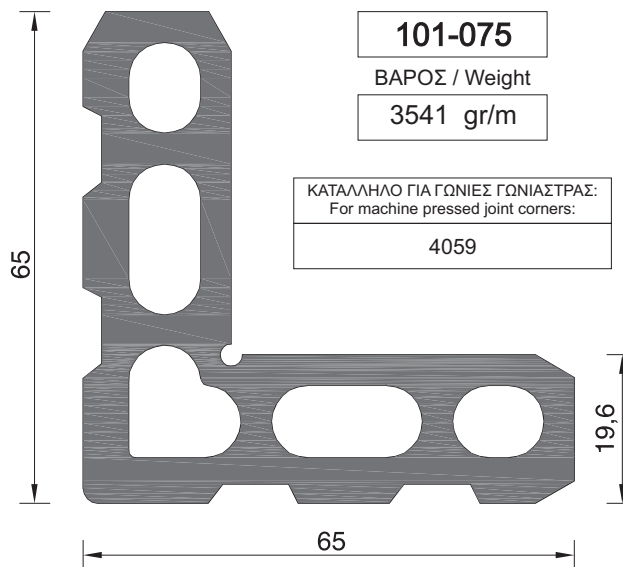
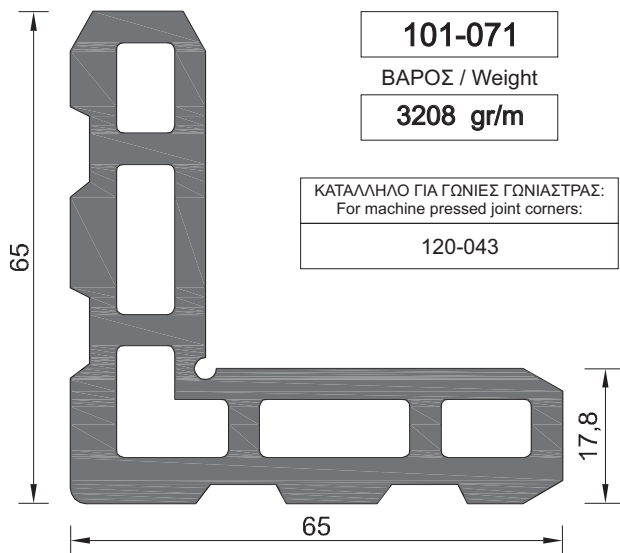
ΦΥΛΛΑΡΑΚΙ "ΟΒΑΛΙΝΑ" / Fixed louver

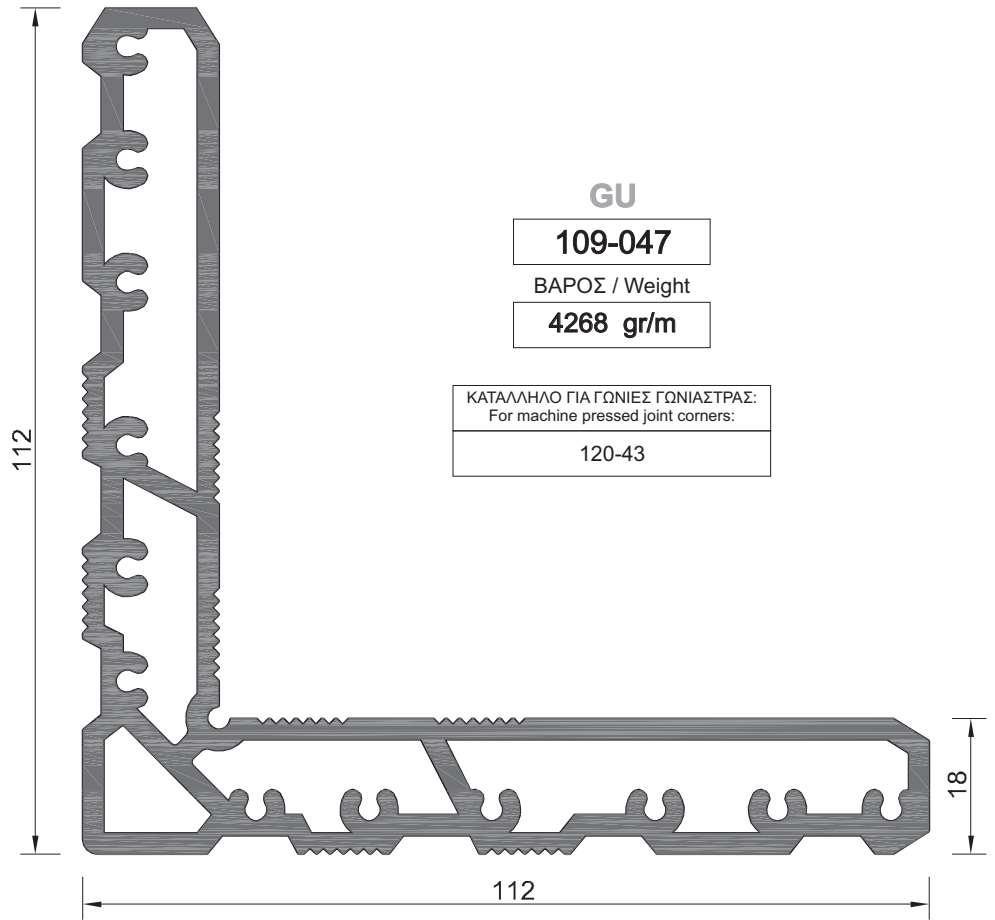
**EX - 51**

ΒΑΡΟΣ / Weight

**349 gr/m**







**GU**

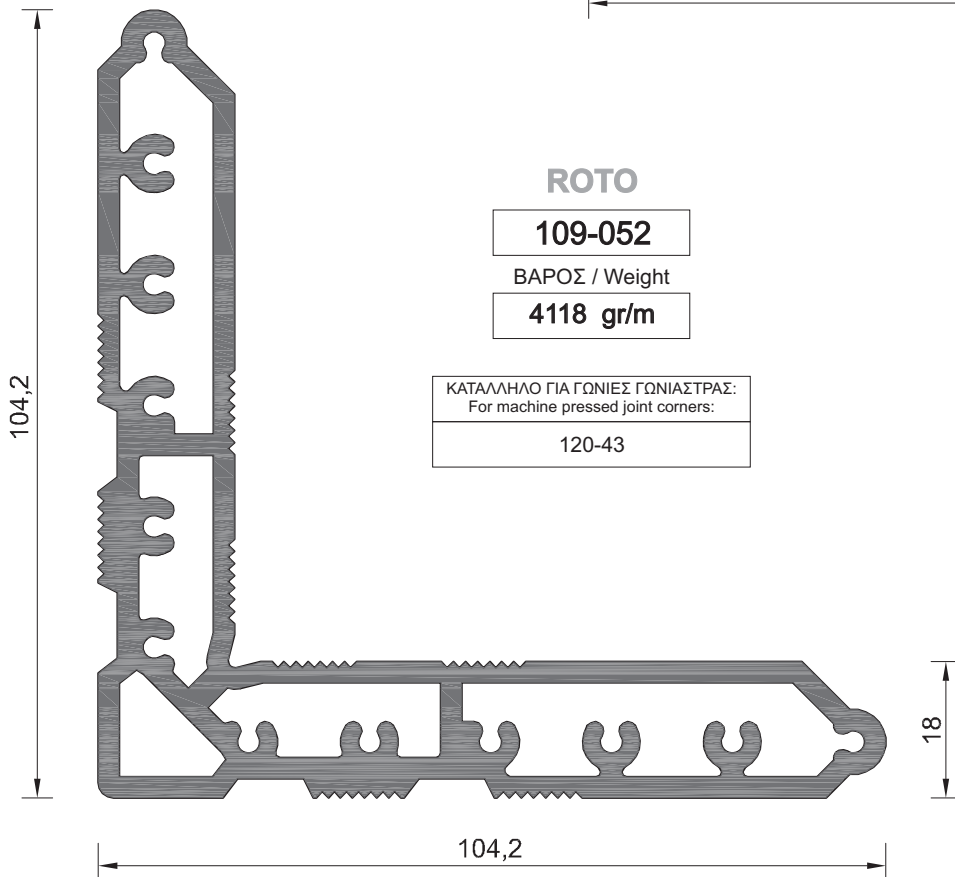
**109-047**

ΒΑΡΟΣ / Weight

**4268 gr/m**

ΚΑΤΑΛΛΗΛΟ ΓΙΑ ΓΩΝΙΕΣ ΓΩΝΙΑΣΤΡΑΣ:  
For machine pressed joint corners:

120-43



**ROTO**

**109-052**

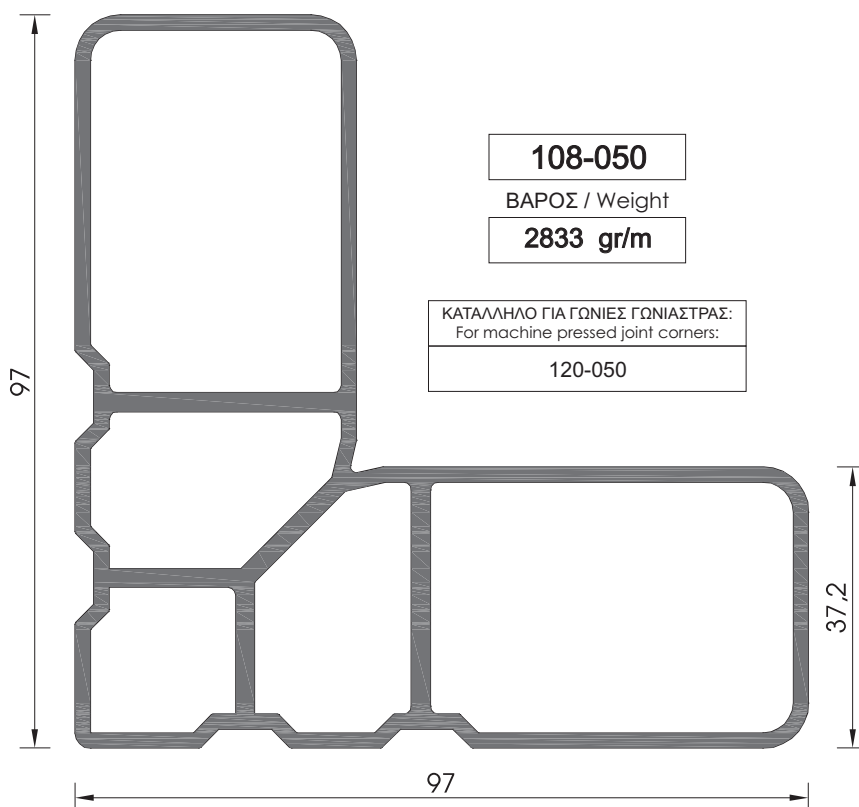
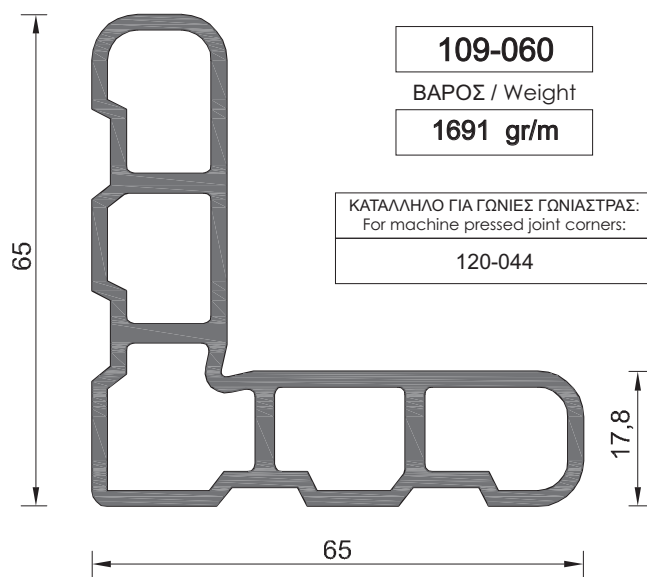
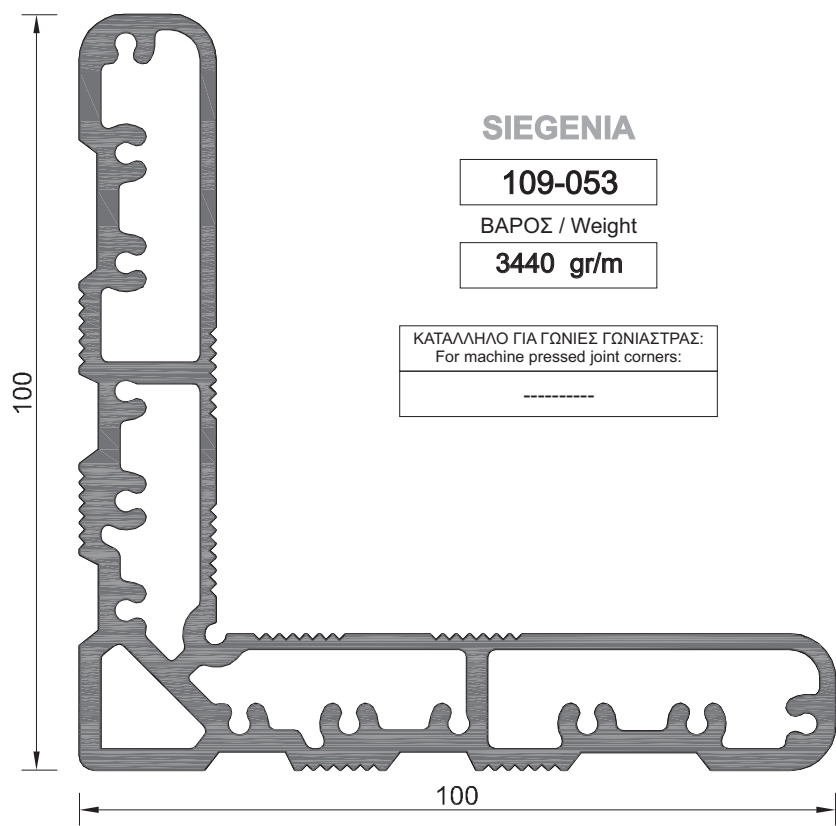
ΒΑΡΟΣ / Weight

**4118 gr/m**

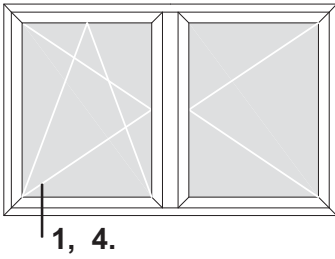
ΚΑΤΑΛΛΗΛΟ ΓΙΑ ΓΩΝΙΕΣ ΓΩΝΙΑΣΤΡΑΣ:  
For machine pressed joint corners:

120-43

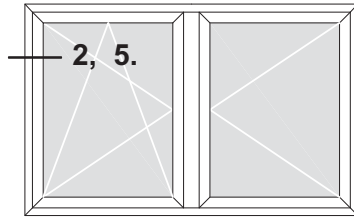
Κλίμακα / scale = 1 : 1



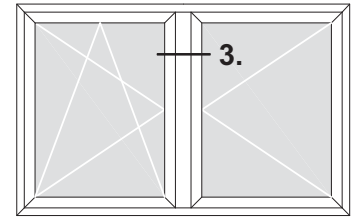




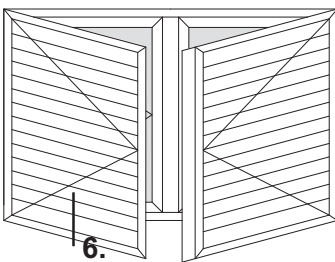
Σελίδες / Pages 27, 30



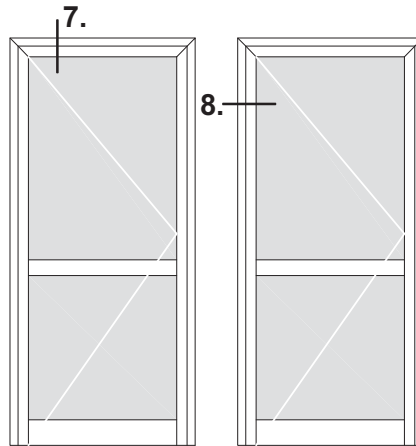
Σελίδες / Pages 28, 31



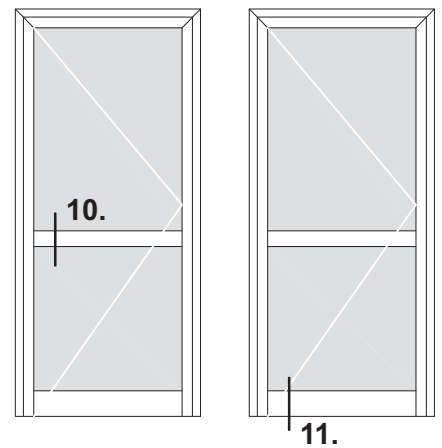
Σελίδα / Page 29



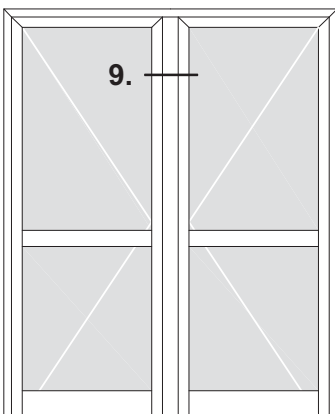
Σελίδα / Page 32



Σελίδα / Page 33 Σελίδα / Page 34



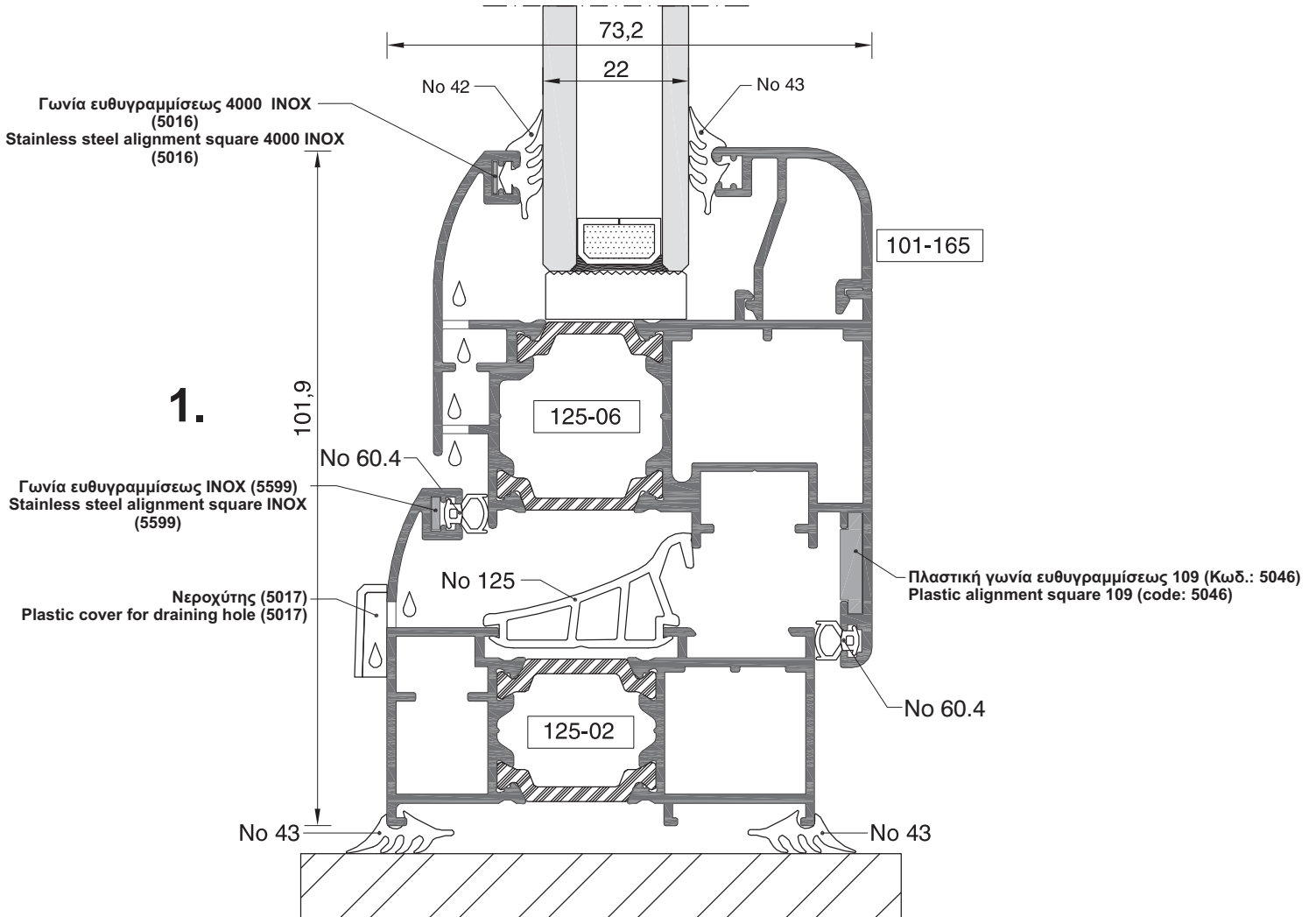
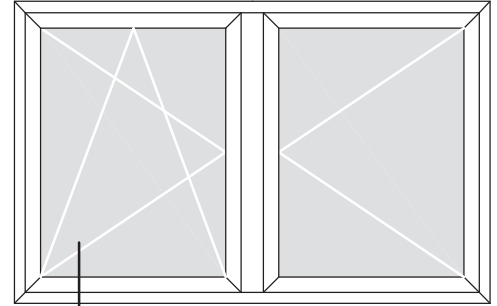
Σελίδα / Page 36 Σελίδα / Page 37



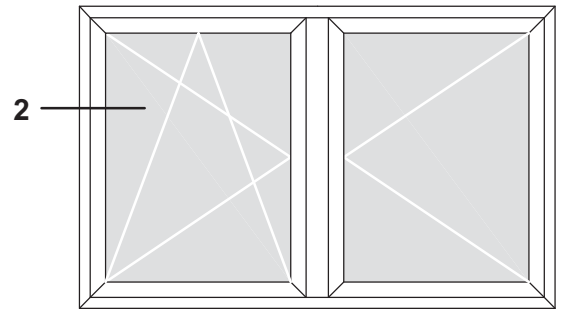
Σελίδα / Page 35



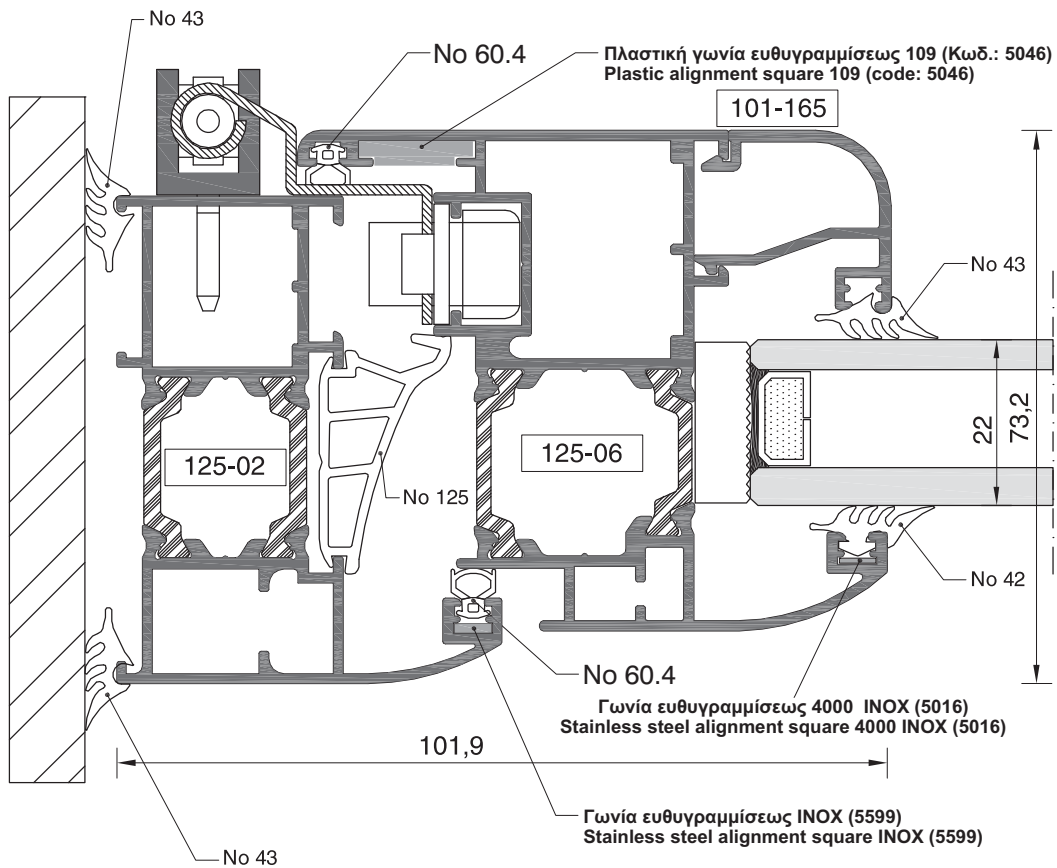
**ΠΑΡΑΘΥΡΟ ΔΙΦΥΛΛΟ ΑΝΟΙΓΟΜΕΝΟ - ΑΝΑΚΛΙΝΟΜΕΝΟ  
DOUBLE-SASH TILT & TURN WINDOW**



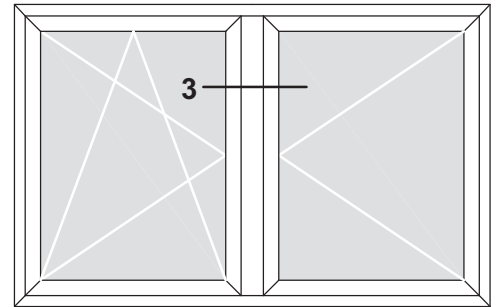
ΠΑΡΑΘΥΡΟ ΔΙΦΥΛΛΟ ΑΝΟΙΓΟΜΕΝΟ - ΑΝΑΚΛΙΝΟΜΕΝΟ  
DOUBLE-SASH TILT & TURN WINDOW



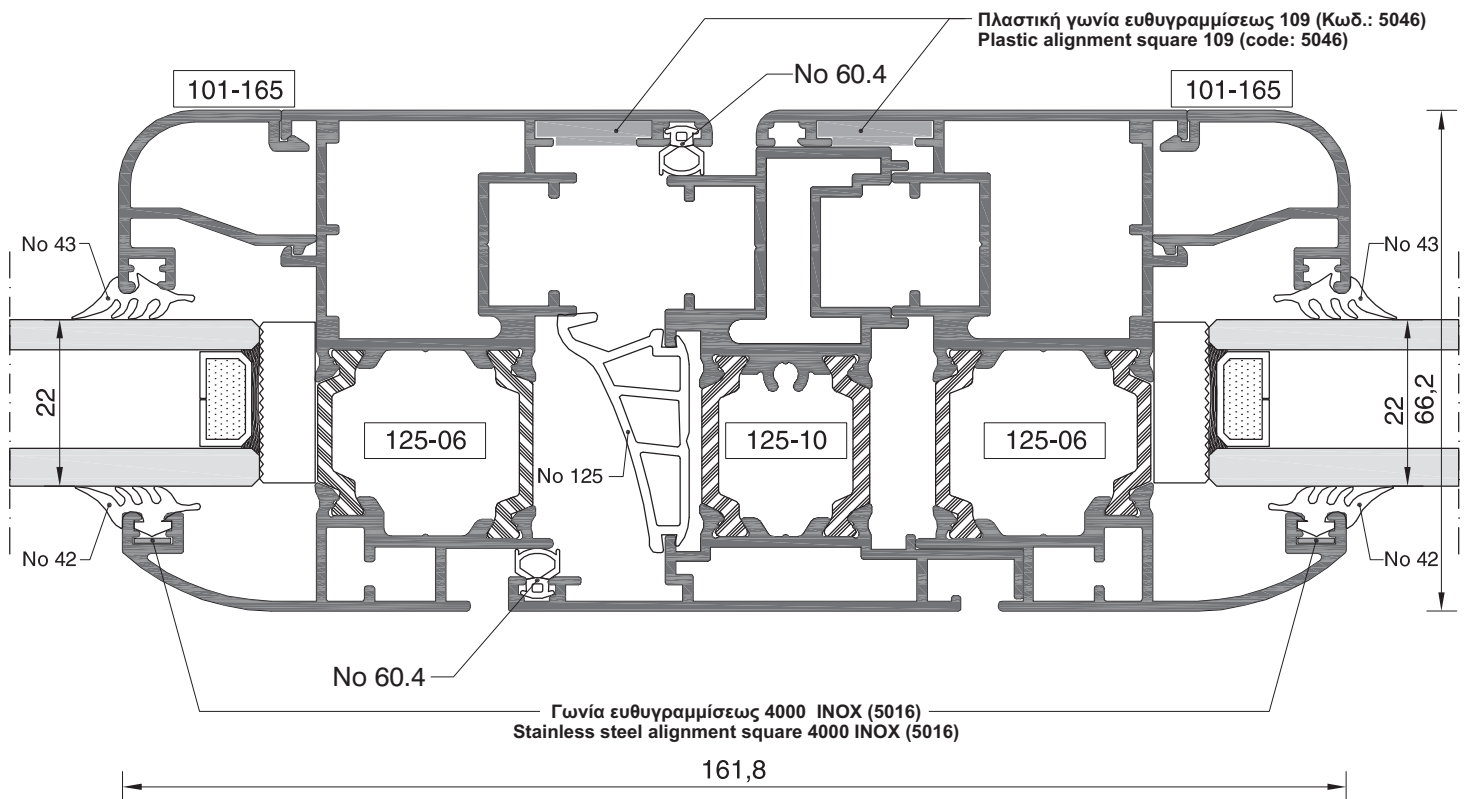
2.



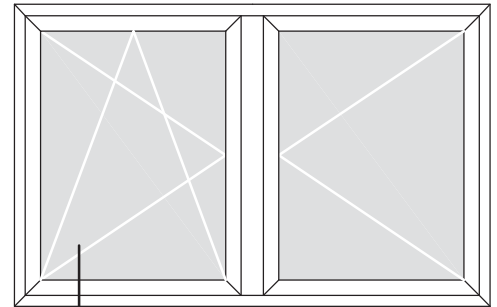
**ΠΑΡΑΘΥΡΟ ΔΙΦΥΛΛΟ ΑΝΟΙΓΟΜΕΝΟ - ΑΝΑΚΛΙΝΟΜΕΝΟ  
DOUBLE-SASH TILT & TURN WINDOW**



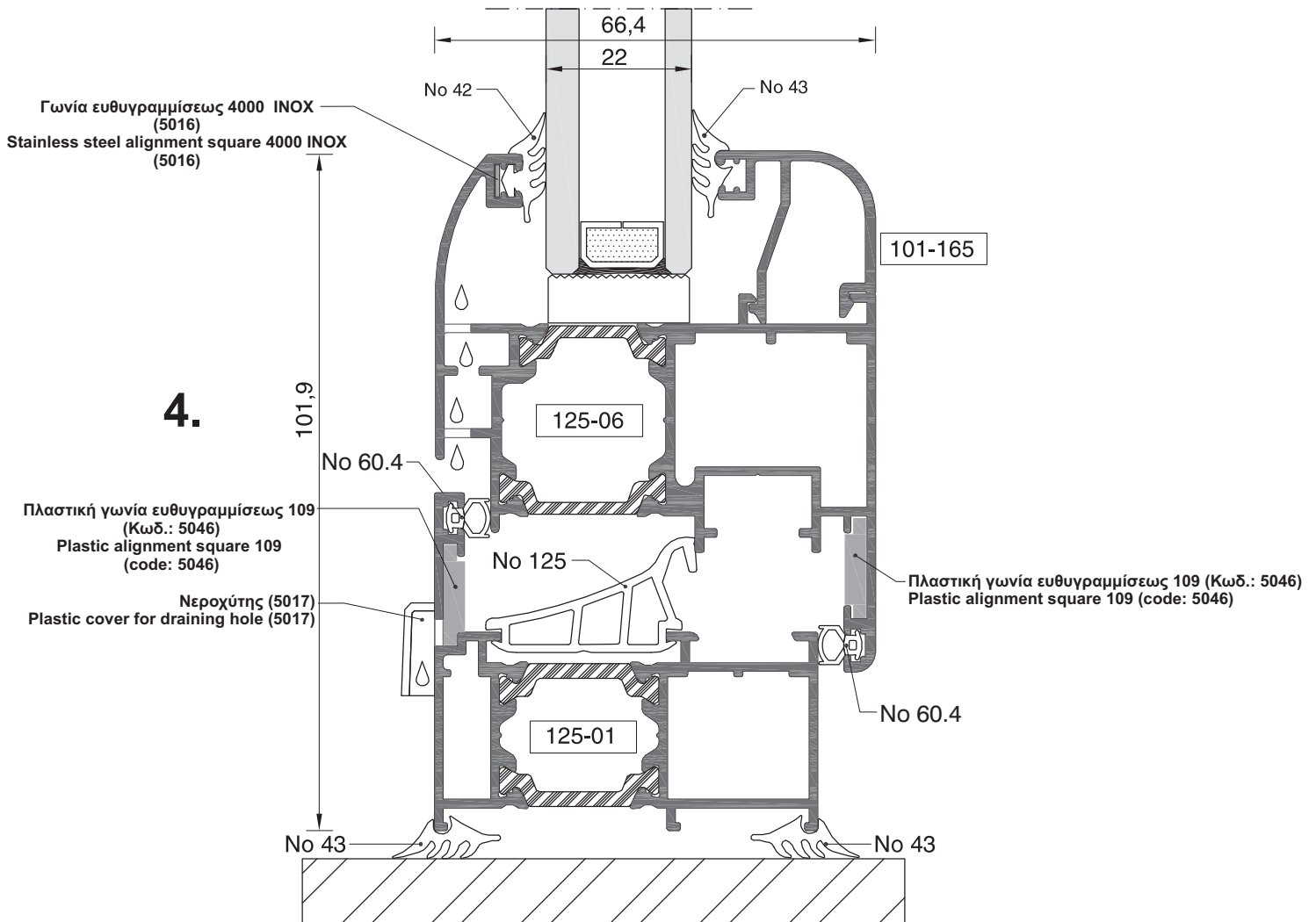
**3.**



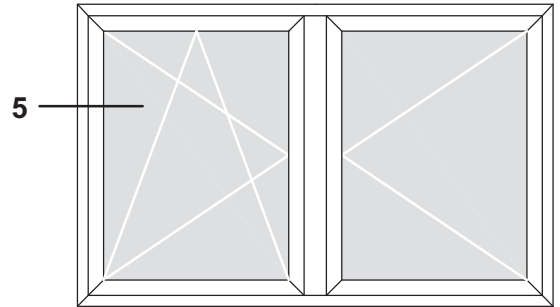
ΠΑΡΑΘΥΡΟ ΔΙΦΥΛΛΟ ΑΝΟΙΓΟΜΕΝΟ - ΑΝΑΚΛΙΝΟΜΕΝΟ  
DOUBLE-SASH TILT & TURN WINDOW



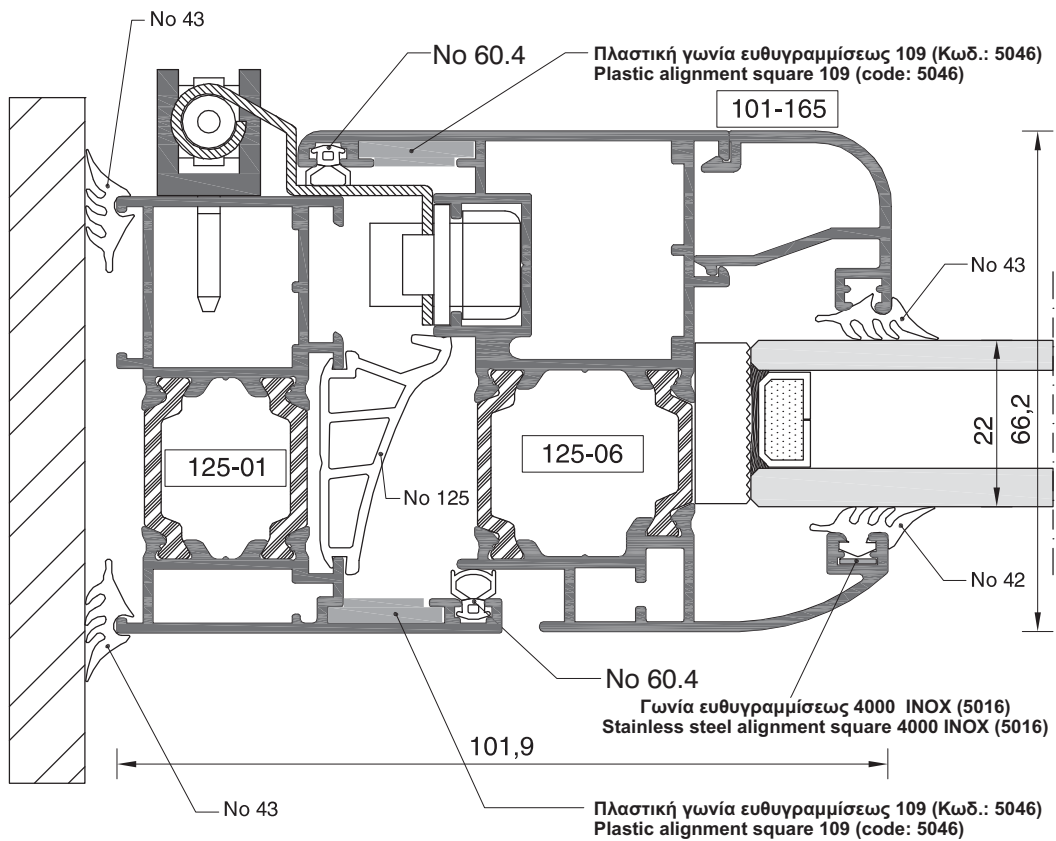
4



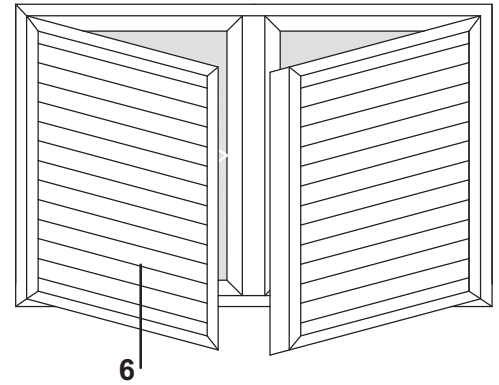
**ΠΑΡΑΘΥΡΟ ΔΙΦΥΛΛΟ ΑΝΟΙΓΟΜΕΝΟ - ΑΝΑΚΛΙΝΟΜΕΝΟ  
DOUBLE-SASH TILT & TURN WINDOW**



**5.**



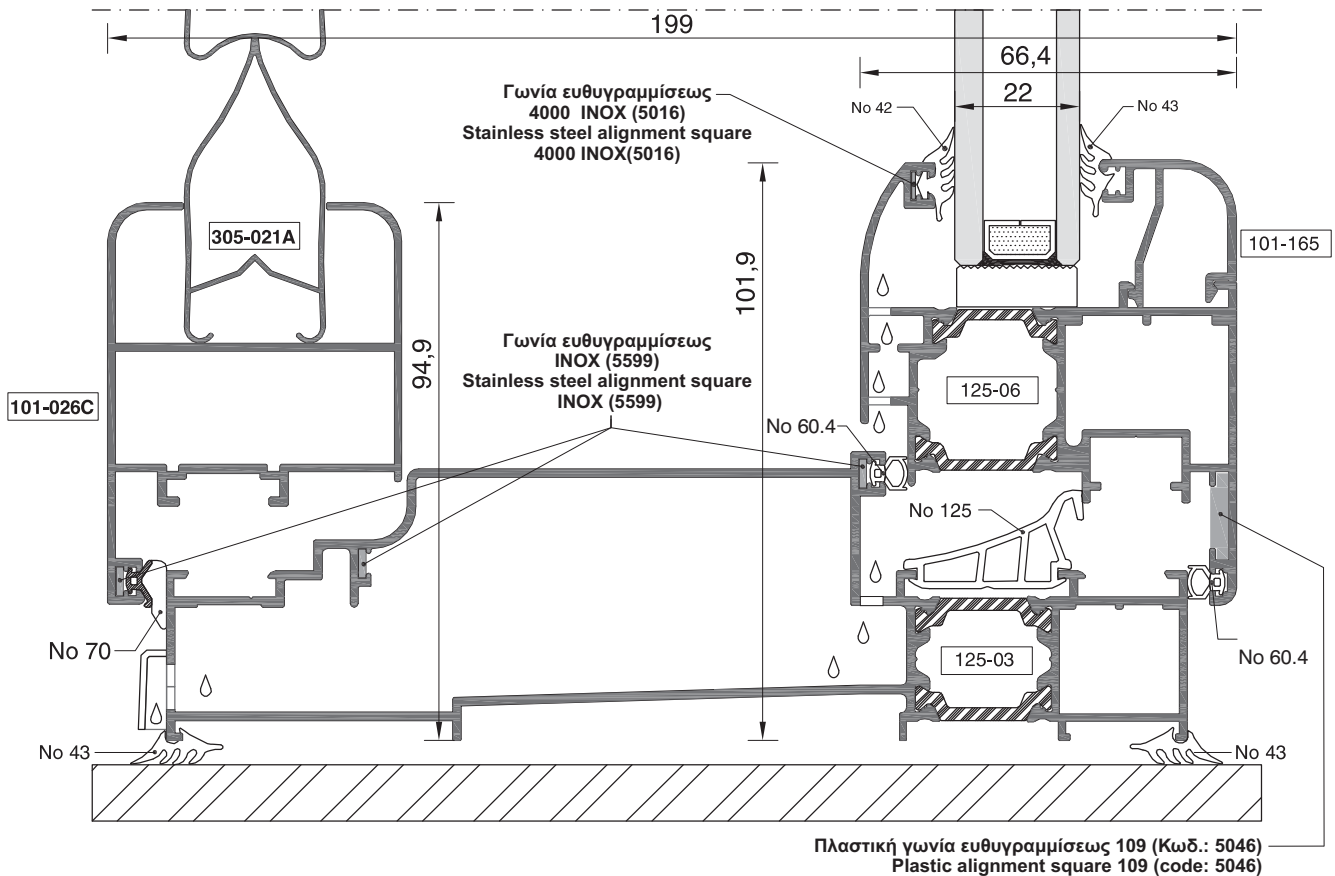
ΠΑΡΑΘΥΡΟ ΜΕ ΕΝΙΑΙΑ ΚΑΣΑ  
UNIFORM FRAME WINDOW



**ΠΡΟΣΟΧΗ / CAUTION**

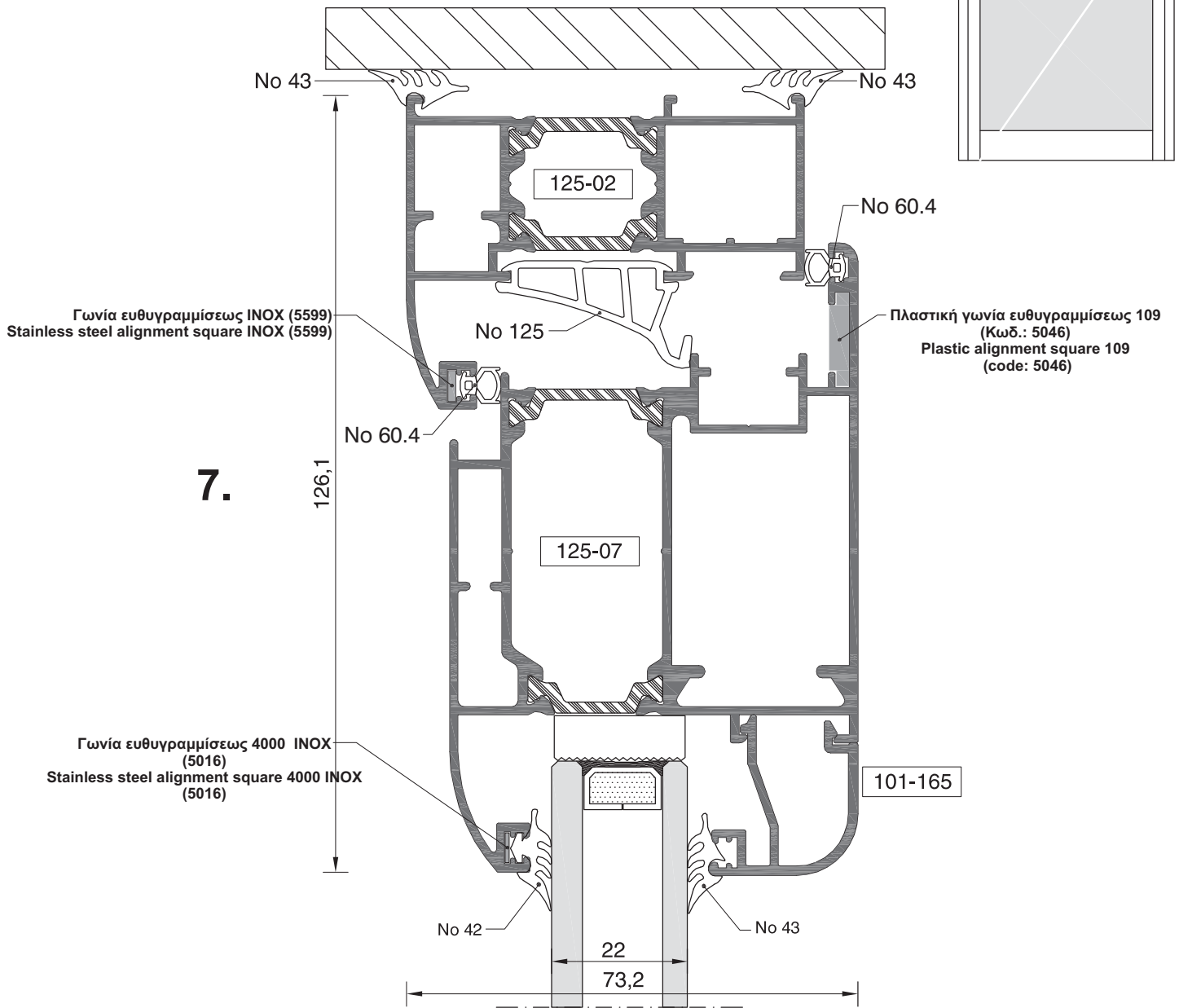
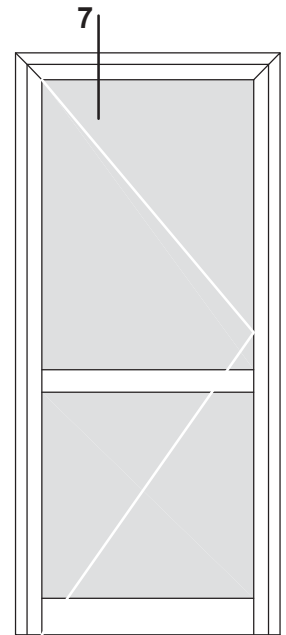
**Η ΚΑΣΑ 125-03 ΣΥΝΕΡΓΑΖΕΤΑΙ ΜΟΝΟ  
ΜΕ ΤΑ ΦΥΛΛΑ ΠΑΤΖΟΥΡΙΟΥ 101-026, 101-026B, 101-026C, 101-027.  
Frame 125-03 assembled only with shutter profiles  
101-026, 101-026B, 101-026C, 101-027.**

**6.**

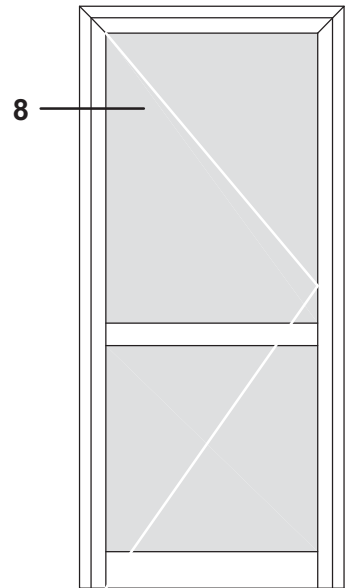




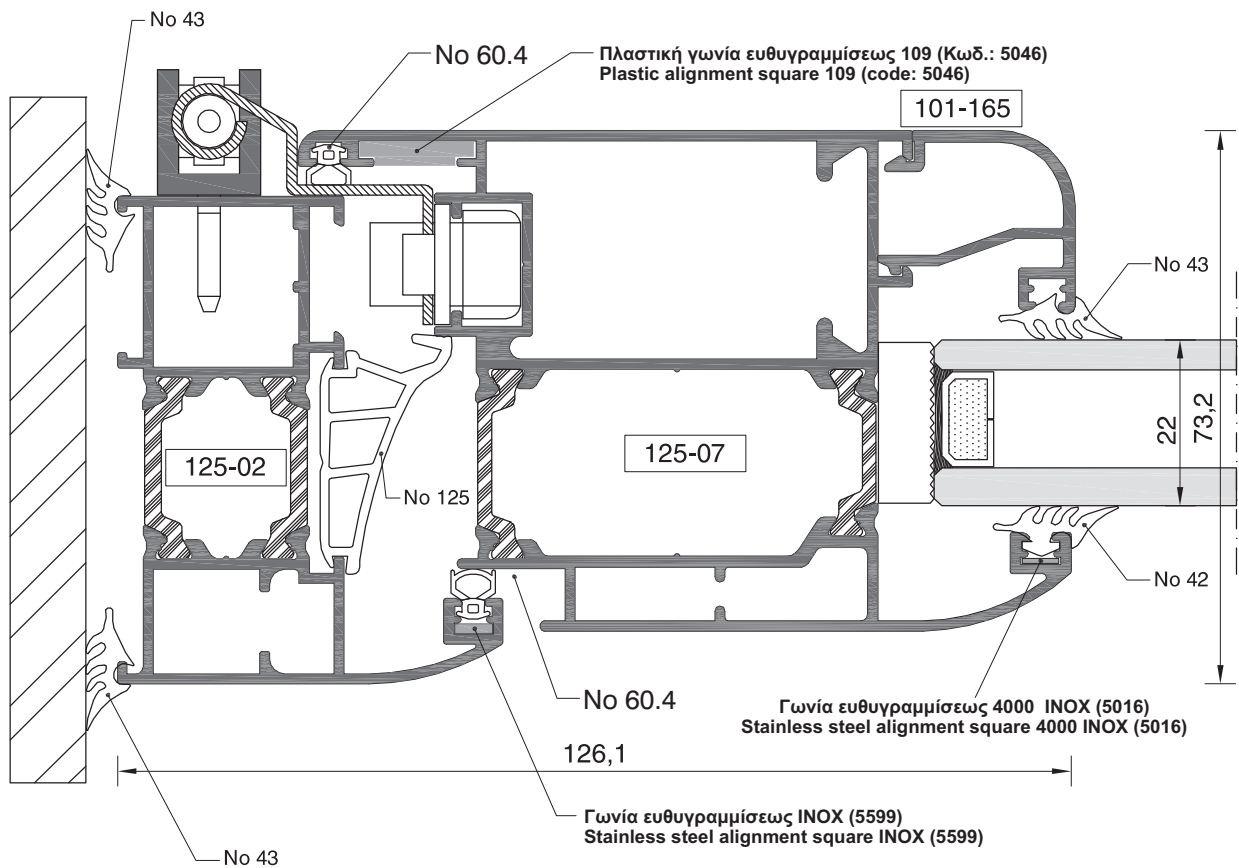
**ΠΟΡΤΑ ΜΟΝΟΦΥΛΛΗ ΑΝΟΙΓΟΜΕΝΗ**  
**SINGLE-SASH OPENING DOOR**

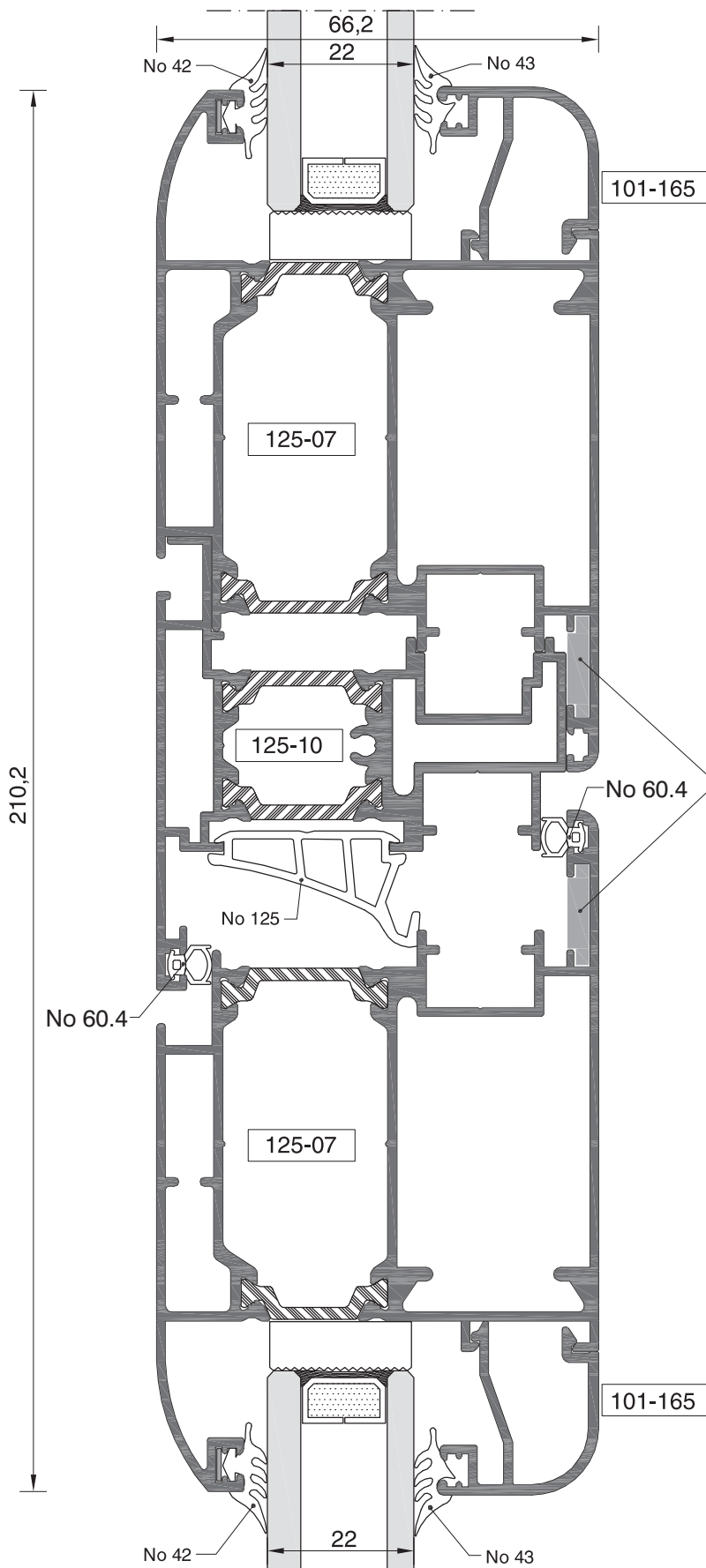


ΠΟΡΤΑ ΜΟΝΟΦΥΛΛΗ ΑΝΟΙΓΟΜΕΝΗ  
SINGLE-SASH OPENING DOOR

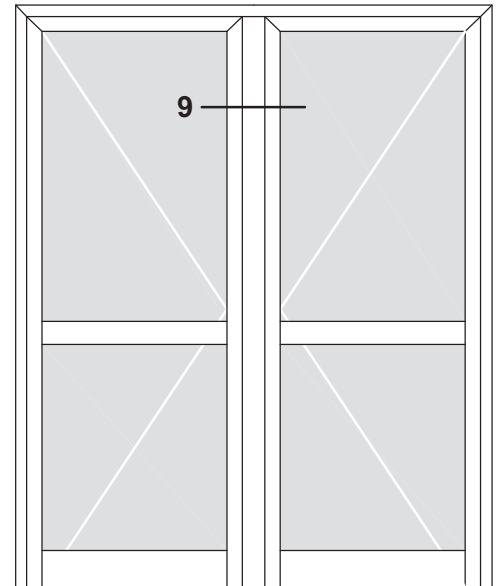


8.





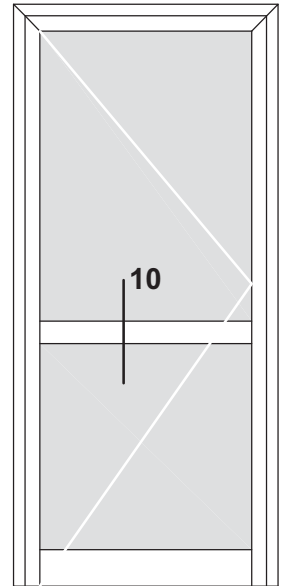
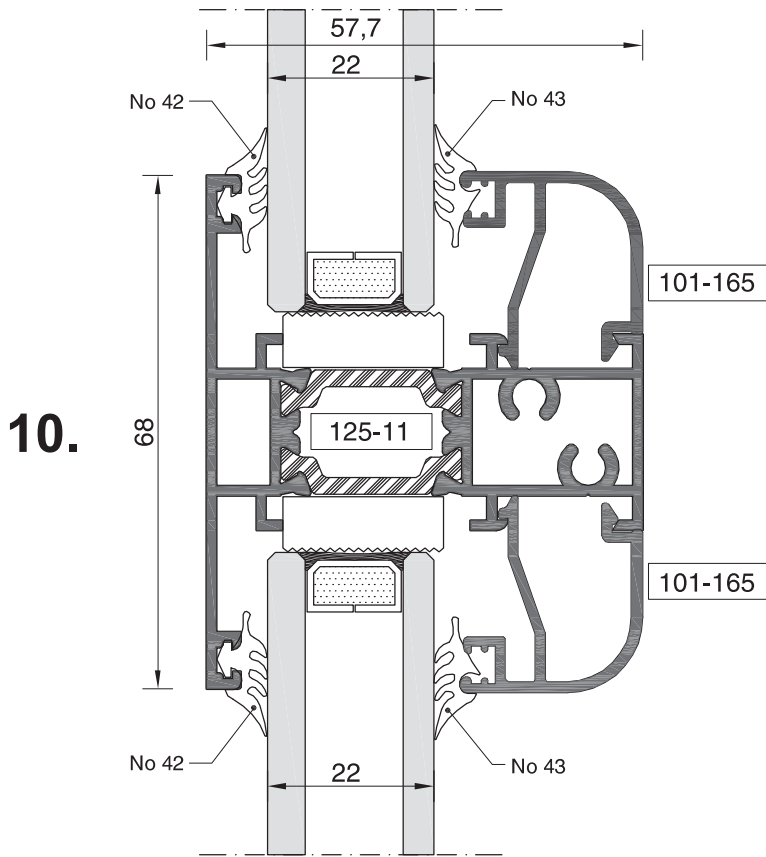
**ΠΟΡΤΑ ΔΙΦΥΛΛΗ ΑΝΟΙΓΟΜΕΝΗ  
DOUBLE-SASH OPENING DOOR**



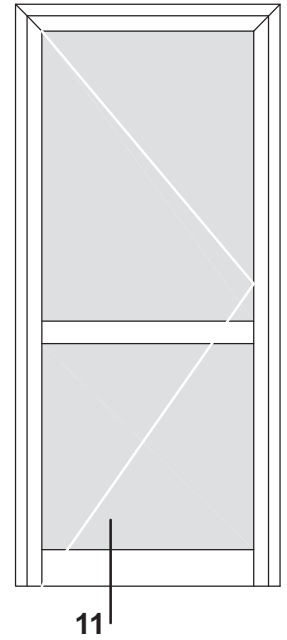
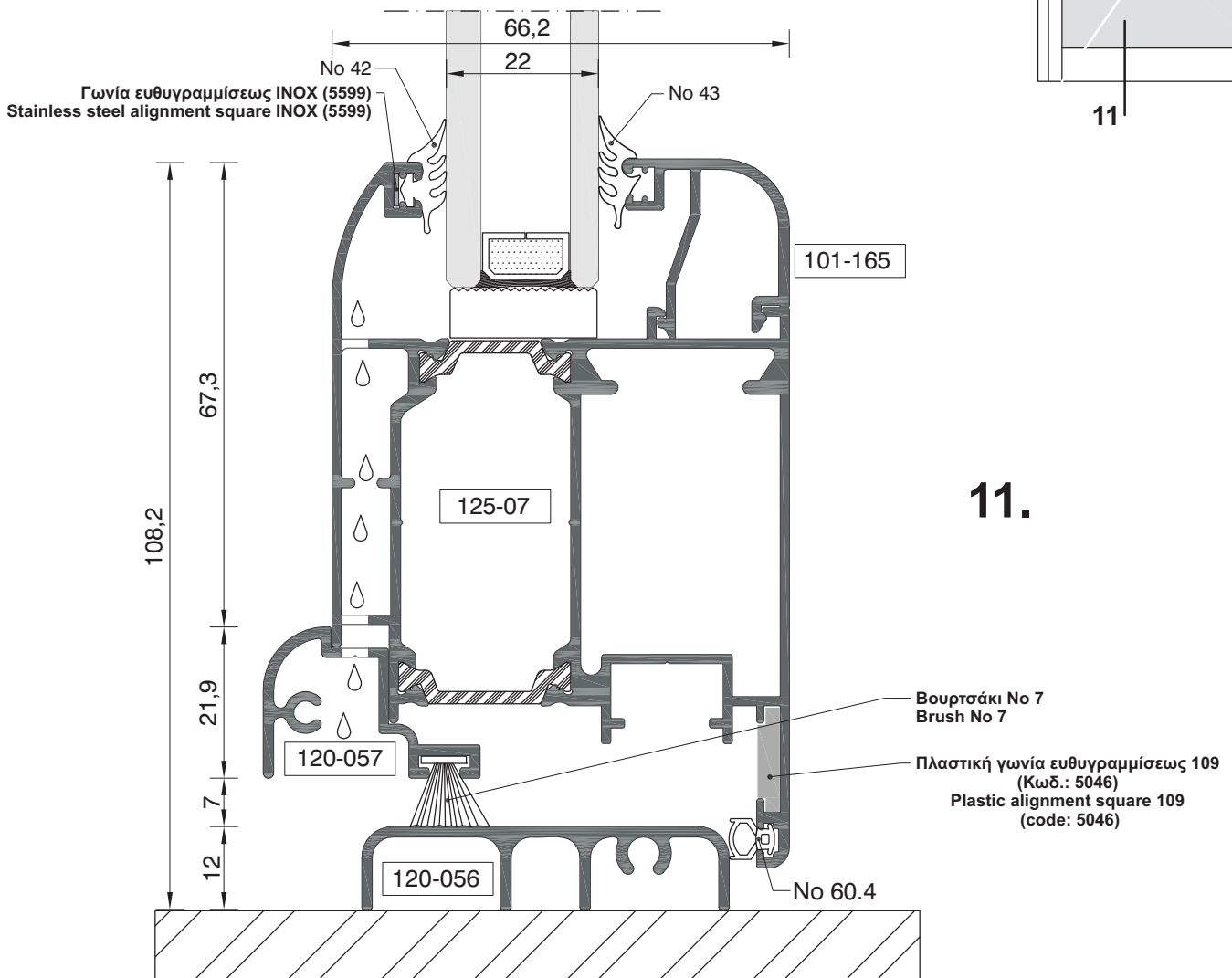
No 60.4 Πλαστική γωνία ευθυγραμμίσσεως 109 (Κωδ.: 5046)  
Plastic alignment square 109 (code: 5046)

**9.**

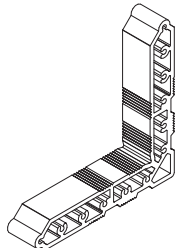
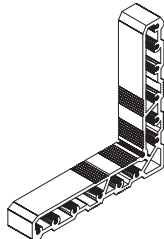
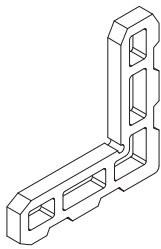
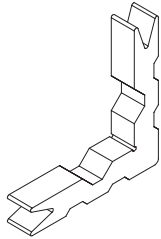
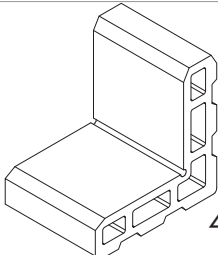
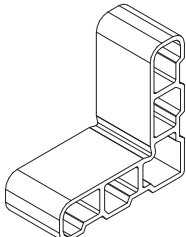
ΠΟΡΤΑ ΜΟΝΟΦΥΛΛΗ ΑΝΟΙΓΟΜΕΝΗ  
SINGLE-SASH OPENING DOOR









**ΠΟΡΤΑ ΜΟΝΟΦΥΛΛΗ ΑΝΟΙΓΟΜΕΝΗ**  
**SINGLE-SASH OPENING DOOR**



**11.**

ΚΩΔΙΚΟΣ CODE	ΠΕΡΙΓΡΑΦΗ	DESCRIPTION	ΣΧΗΜΑ FIGURE
3519	ΓΩΝΙΑ ΓΩΝΙΑΣΤΡΑΣ 120-43 Για μηχαν/μο Roto	Extruded aluminium press corner 120-43 <b>For Roto Mechanism</b>	 20,6 mm
4145	ΓΩΝΙΑ ΓΩΝΙΑΣΤΡΑΣ 109-047 Για μηχαν/μο GU	Extruded aluminium press corner 109-047 <b>For GU Mechanism</b>	 20,6 mm
3515	ΓΩΝΙΑ ΓΩΝΙΑΣΤΡΑΣ 120-043 Για τα προφίλ 125-01, 125-07	Extruded aluminium press corner 120-043 <b>For profiles 125-01, 125-07</b>	 6,2 mm
5724	ΓΩΝΙΑ ΓΩΝΙΑΣΤΡΑΣ 109-002 Για την κάσα 125-02	Extruded aluminium press corner 109-002 <b>For frame 125-02</b>	 13,1 mm
3588	ΓΩΝΙΑ ΓΩΝΙΑΣΤΡΑΣ 101-004 Για την κάσα 125-03	Extruded aluminium press corner 101-004 <b>For frame 125-03</b>	 48,1 mm
3520	ΓΩΝΙΑ ΓΩΝΙΑΣΤΡΑΣ 120-044 Για το φύλλο 125-06	Extruded aluminium press corner 120-044 <b>For sash 125-06</b>	 28,0 mm




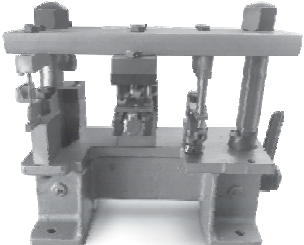
ΚΩΔΙΚΟΣ CODE	ΠΕΡΙΓΡΑΦΗ	DESCRIPTION	ΣΧΗΜΑ FIGURE
3517	ΓΩΝΙΑ ΓΩΝΙΑΣΤΡΑΣ 120-008 Για το φύλλο 125-06	Extruded aluminium press corner 120-008 For sash 125-06	 6,2 mm
4288	ΓΩΝΙΑ ΓΩΝΙΑΣΤΡΑΣ 120-050 Για το φύλλο 125-07	Extruded aluminium press corner 120-050 For sash 125-07	 28,0 mm
5046	ΠΛΑΣΤΙΚΗ ΓΩΝΙΑ ΕΥΘΥΓΡΑΜΜΙΣΗΣ 109	Plastic alignment square 109	
5599	ΓΩΝΙΑ ΕΥΘΥΓΡΑΜΜΙΣΗΣ INOX	INOX alignment square	
5016	ΓΩΝΙΑ ΕΥΘΥΓΡΑΜΜΙΣΗΣ 4000 INOX	INOX alignment square 4000	
5255	ΜΗΧΑΝΙΚΗ ΓΩΝΙΑ ΣΥΝΔΕΣΕΩΣ ΚΑΣΑΣ 219 Μόνο για το φύλλο 125-03	Mechanical joint corner No 219 for frame Only for frame 125-03	

ΚΩΔΙΚΟΣ CODE	ΠΕΡΙΓΡΑΦΗ	DESCRIPTION	ΣΧΗΜΑ FIGURE
5800 - 21	ΛΑΣΤΙΧΟ ΚΕΝΤΡΙΚΟ No 125 (EPDM)	Central gasket No 125 (EPDM)	
5800 - 8	ΛΑΣΤΙΧΟ ΣΤΗΡΙΞΗΣ ΤΖΑΜΙΟΥ No 42 (EPDM)	Glazing gasket No 42 (EPDM)	
5800 - 59	ΛΑΣΤΙΧΟ ΣΤΗΡΙΞΗΣ ΤΖΑΜΙΟΥ No 43 (EPDM)	Glazing gasket No 43 (EPDM)	
5577	ΛΑΣΤΙΧΟ No 70C (EPDM)	Gasket No 70C (EPDM)	
3595	ΛΑΣΤΙΧΟ No 60.4 (EPDM)	Gasket No 60.4 (EPDM)	
3376	ΕΛΑΣΤΙΚΗ ΓΩΝΙΑ 125C (EPDM)	Gasket corner 125C (EPDM)	



ΚΩΔΙΚΟΣ CODE	ΠΕΡΙΓΡΑΦΗ	DESCRIPTION	ΣΧΗΜΑ FIGURE
5155	ΒΟΥΡΤΣΑΚΙ ΣΤΕΓΑΝΩΣΗΣ Νο 7	Strip brush No 7	
5017	ΝΕΡΟΧΥΤΗΣ ΠΛΑΣΤΙΚΟΣ ΚΑΣΑΣ	Plastic cover for draining holes	
3477	ΤΑΠΕΣ ΝΕΡΟΧΥΤΗ (ΖΕΥΓΟΣ) Για το προφίλ 108-057	Plastic plugs for draining profile (Pair) For profile 108-057	
5319	ΚΛΙΠ ΓΙΑ ΠΗΧΑΚΙ	Glazing bead clip	
4268	ΤΑΠΑ ΓΙΑ ΜΠΙΝΙ No 125-10	Rabbit sealing plug No 125-10	
3686	ΤΑΠΑ ΓΙΑ ΦΥΛΛΟ ΠΑΝΤΖΟΥΡΙΟΥ No 101-026B	Plastic plug for shutter profile No 101-026B	

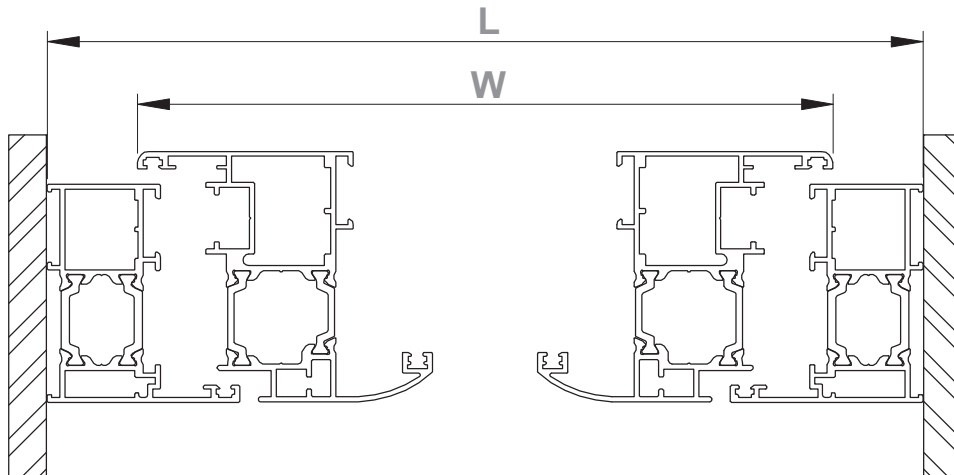
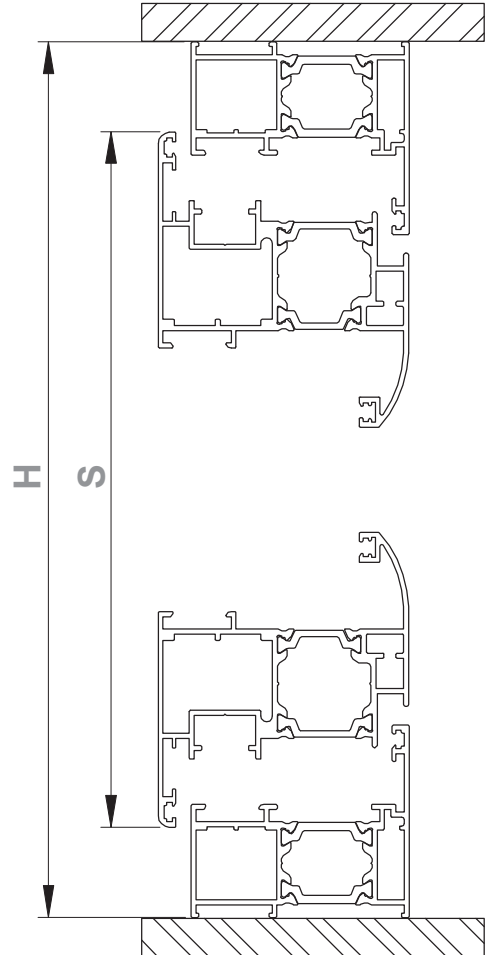
ΚΩΔΙΚΟΣ CODE	ΠΕΡΙΓΡΑΦΗ	DESCRIPTION	ΣΧΗΜΑ FIGURE
5018	ΠΛΑΣΤΙΚΑ ΠΕΡΣΙΔΑΣ ΑΡΙΣΤΕΡΑ-ΔΕΞΙΑ	Plastic plugs for blinds Left - Right	
5269 => 5281	ΠΕΡΣΙΔΑ NACO (ΔΙΑΦΟΡΩΝ ΔΙΑΣΤΑΣΕΩΝ)  732mm ως 1380mm	NACO BLINDS (Various dimensions)  732mm to 1380mm	
	ΜΑΣΚΟΥΛΟ ΜΕΝΤΕΣΕΣ ΛΕΥΚΟΣ - ΜΑΥΡΟΣ	Pivot-type Hinge White - Black	
5513	10 cm	10 cm	
5557	14 cm	14 cm	
5516	18 cm	18 cm	
	ΜΑΣΚΟΥΛΟ ALBIO	Pivot-type Hinge Albio	
5219	No 9	No 9	
5223	No 13	No 13	
5184	No 15	No 15	
	ΑΕΡΟΠΛΑΝΑΚΙ ΑΛΟΥΜΙΝΙΟΥ	Aluminium latch for transom	
5622	ΛΕΥΚΟ	White	
5623	ΜΑΥΡΟ	Black	
	ΚΛΕΙΔΑΡΙΑ	Lock	
5550	30 mm	30 mm	
5549	35 mm	35 mm	

ΚΩΔΙΚΟΣ CODE	ΠΕΡΙΓΡΑΦΗ	DESCRIPTION	ΣΧΗΜΑ FIGURE
	ΚΥΛΙΝΔΡΟΣ	Cylinder	
5037	70 mm	70 mm	
5476	80 mm	80 mm	
5477	96 mm	96 mm	
	ΚΛΕΙΔΑΡΙΑ ΜΕ ΜΠΙΛΙΑ	Roller lock	
5320	30 mm	30 mm	
5245	35 mm	35 mm	
5548	ΚΛΕΙΔΑΡΙΑ ΑΣΦΑΛΕΙΑΣ ΤΡΙΩΝ ΣΗΜΕΙΩΝ	3-point safety lock	
5482	ΑΝΤΙΚΡΥΣΜΑΤΑ ΤΡΙΩΝ ΣΗΜΕΙΩΝ	3-point safety lock accessories	
3286	ΠΡΕΣΑΚΙ 125C	Press-machine 125C	

# Μέτρα κοπής Cutting dimensions

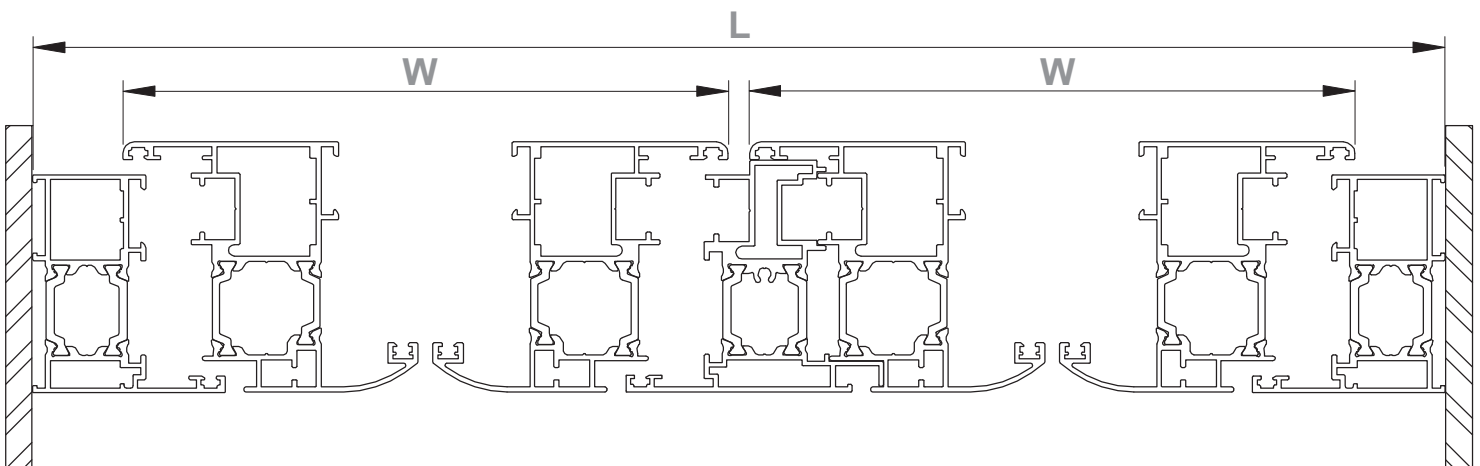
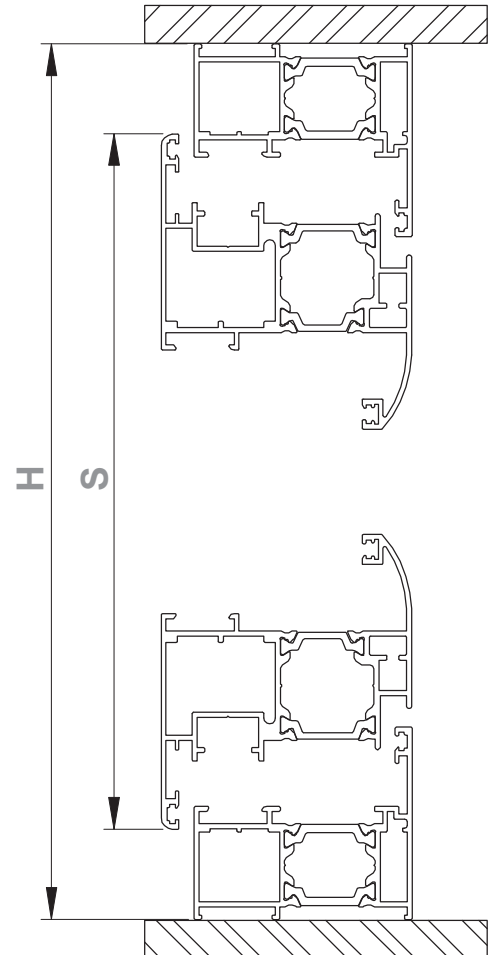
**ΜΕΤΡΑ ΚΟΠΗΣ (ΕΞΩΤΕΡΙΚΑ)  
CUTTING DIMENSIONS (OUTER)**

<b>ΠΑΡΑΘΥΡΟ ΜΟΝΟΦΥΛΛΟ</b> Single - sash window	
ΜΕΤΡΑ ΚΟΠΗΣ ΓΙΑ ΚΑΣΕΣ Cutting dimensions for frames	
125-01 125-02 125-03 125-13 125-14 125-15 125-22 125-23	
ΠΛΑΤΟΣ ΦΥΛΛΟΥ Width of sash	$W = L - 48 \text{ mm}$
ΥΨΟΣ ΦΥΛΛΟΥ Height of sash	$S = H - 48 \text{ mm}$



### ΜΕΤΡΑ ΚΟΠΗΣ (ΕΞΩΤΕΡΙΚΑ) CUTTING DIMENSIONS (OUTER)

<b>ΠΑΡΑΘΥΡΟ ΔΙΦΥΛΛΟ</b> Double - sash window	
ΜΕΤΡΑ ΚΟΠΗΣ ΓΙΑ ΚΑΣΕΣ Cutting dimensions for frames	
125-01 125-02 125-03 125-13 125-14 125-15 125-22 125-23	
ΠΛΑΤΟΣ ΦΥΛΛΟΥ Width of sash	$W = \frac{L - 54}{2}$ mm
ΥΨΟΣ ΦΥΛΛΟΥ Height of sash	$S = H - 48$ mm
ΥΨΟΣ ΜΠΙΝΙ Height of Adjoining Profile	$S - 74$ mm



ΜΕΤΡΑ ΚΟΠΗΣ (ΕΣΩΤΕΡΙΚΑ)  
CUTTING DIMENSIONS (INNER)

**ΠΟΡΤΑ ΜΟΝΟΦΥΛΛΗ & ΔΙΦΥΛΛΗ**  
Single-sash door & double-sash door

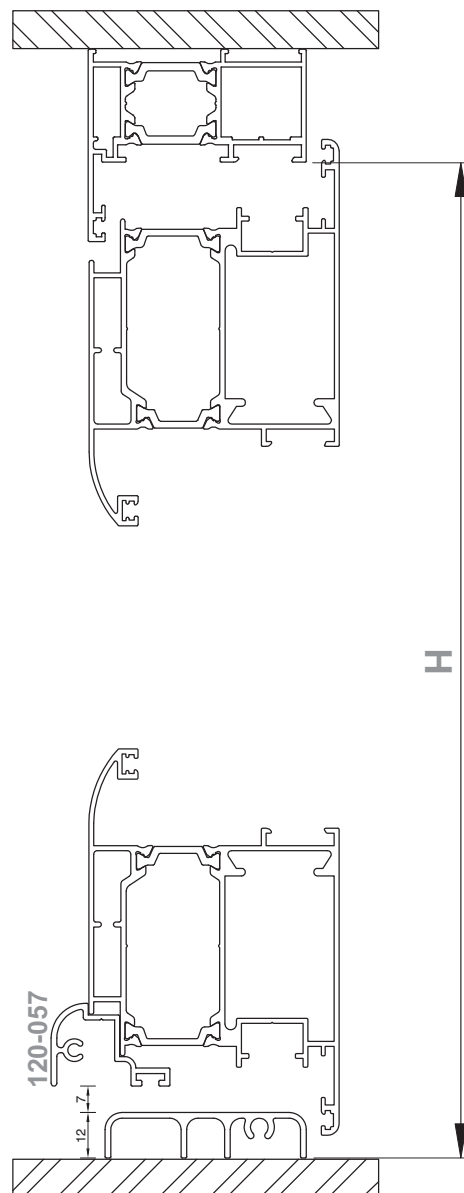
**ΚΟΠΗ ΦΥΛΛΟΥ ΠΟΡΤΑΣ ΜΕ ΝΕΡΟΧΥΤΗ 120-057**

**ΥΨΟΣ:** Μετράμε την κάσα **ΕΞΩ-ΕΞΩ** και αφαιρούμε 30 mm.

**SASH CUTTING INSTRUCTIONS WITH DRAINING HOLE 102-057**

**HEIGHT:** Measure the outer frame distance and subtract 30 mm.

**H - 30 mm**



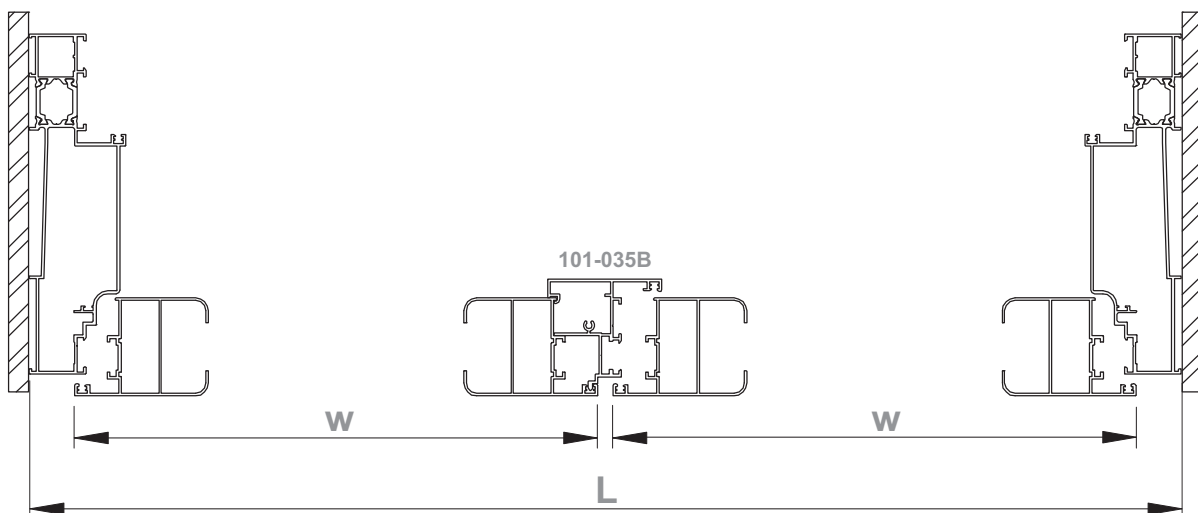
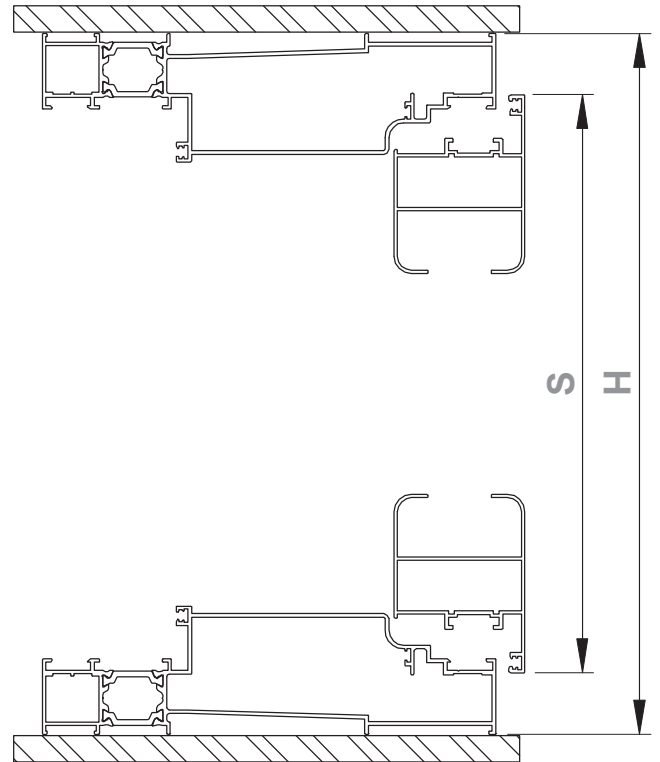
### ΜΕΤΡΑ ΚΟΠΗΣ (ΕΞΩΤΕΡΙΚΑ) CUTTING DIMENSIONS (OUTER)

#### ΠΑΤΖΟΥΡΙ ΔΙΦΥΛΛΟ / Double-sash shutter

ΜΕΤΡΑ ΚΟΠΗΣ ΓΙΑ ΤΗΝ ΚΑΣΑ  
Cutting dimensions for frame

**125-03 125-15**

ΥΨΟΣ ΦΥΛΛΟΥ Height of sash	$S = H - 49 \text{ mm}$
ΠΛΑΤΟΣ ΦΥΛΛΟΥ Width of sash	$W = \frac{L - 56}{2} \text{ mm}$





**ΜΕΤΡΑ ΚΟΠΗΣ (ΕΣΩΤΕΡΙΚΑ)  
CUTTING DIMENSIONS (INNER)**

**ΠΑΤΖΟΥΡΙ ΤΡΙΦΥΛΛΟ / Triple-sash shutter**

ΜΕΤΡΑ ΚΟΠΗΣ ΓΙΑ ΤΗΝ ΚΑΣΑ  
Cutting dimensions for frame

**125-03 125-15**

**ΟΔΗΓΙΕΣ ΚΟΠΗΣ ΦΥΛΛΟΥ**

**ΥΨΟΣ:** Μετράμε την κάσα **ΕΞΩ-ΕΞΩ** και αφαιρούμε 49 mm.

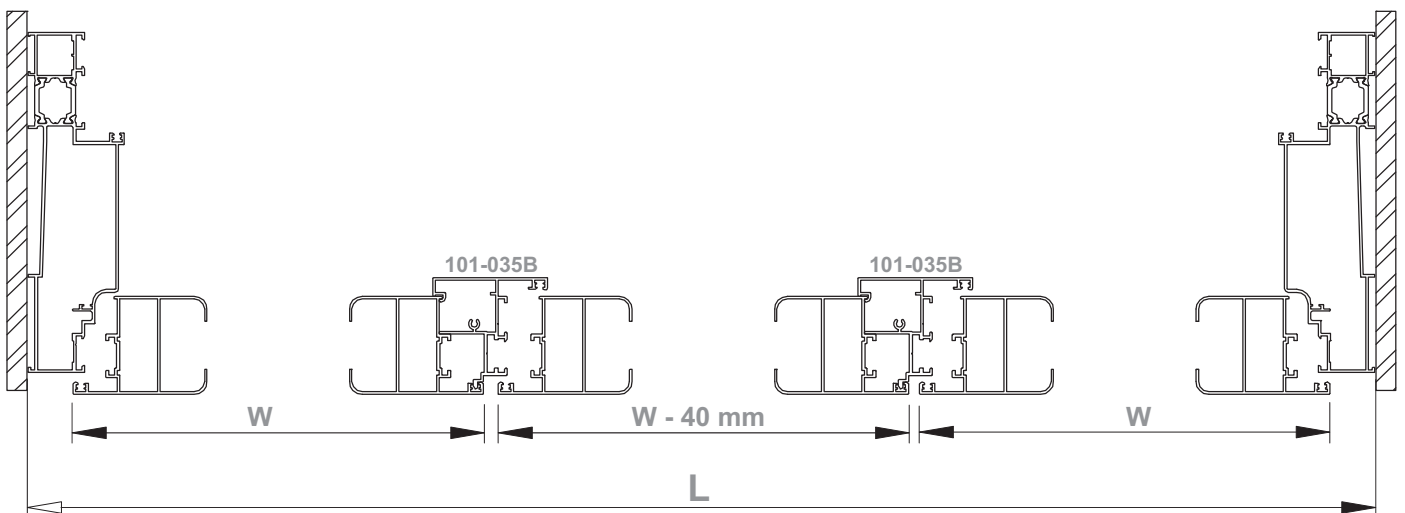
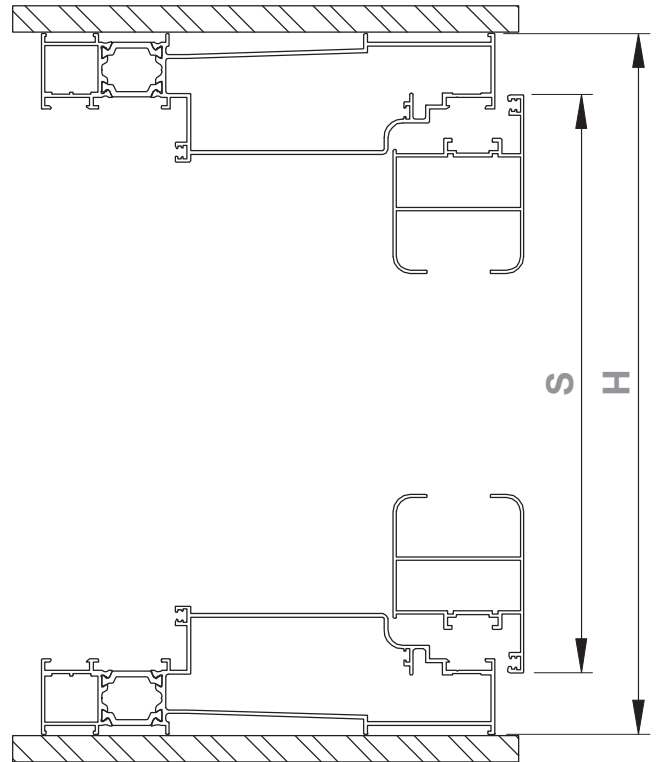
**ΠΛΑΤΟΣ:** Μετράμε την κάσα **ΕΞΩ-ΕΞΩ**, αφαιρούμε 22 mm, και διαιρούμε διά 3 ( Το μεσαίο φύλλο -40 mm).

**SASH CUTTING INSTRUCTIONS**

**HEIGHT:** Measure the outer frame distance and subtract 49mm.

**WIDTH:** Measure the outer frame distance, subtract 22mm and then divide by 3, (from the middle sash subtract 40mm).

ΥΨΟΣ ΦΥΛΛΟΥ Height of sash	$S = H - 49 \text{ mm}$
ΠΛΑΤΟΣ ΦΥΛΛΟΥ width of sash	$W = \frac{L - 22}{3} \text{ mm}$



### ΜΕΤΡΑ ΚΟΠΗΣ (ΕΞΩΤΕΡΙΚΑ) CUTTING DIMENSIONS (OUTER)

#### ΠΑΤΖΟΥΡΙ ΤΕΤΡΑΦΥΛΛΟ / Four-sash shutter

ΜΕΤΡΑ ΚΟΠΗΣ ΓΙΑ ΤΗΝ ΚΑΣΑ  
Cutting dimensions for frame

**125-03 125-15**

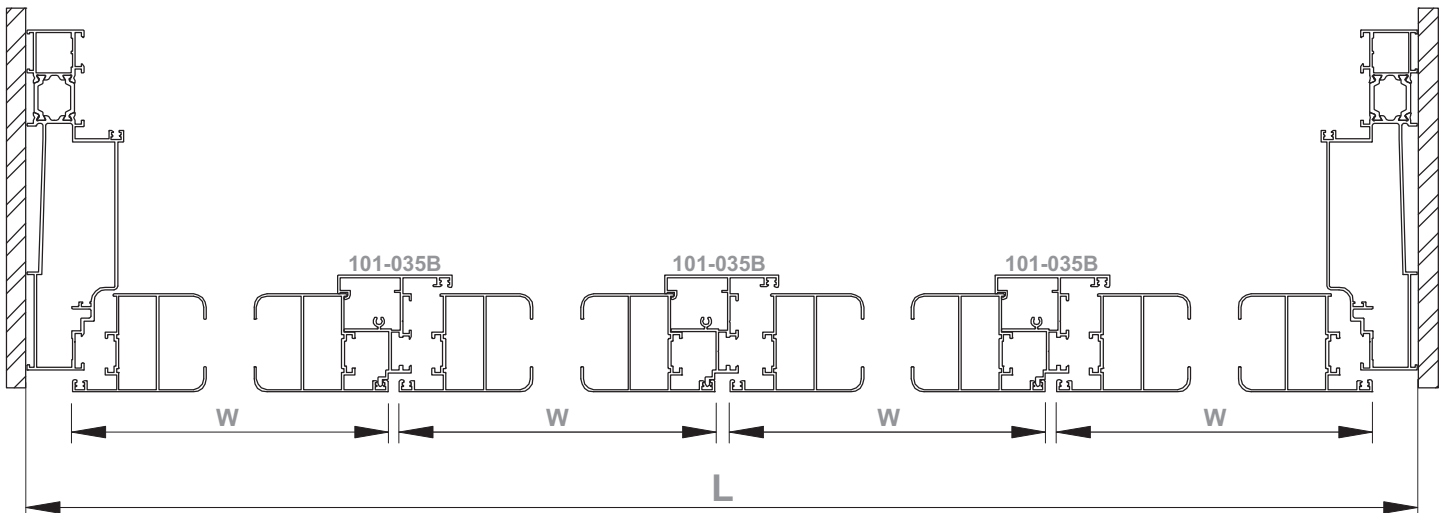
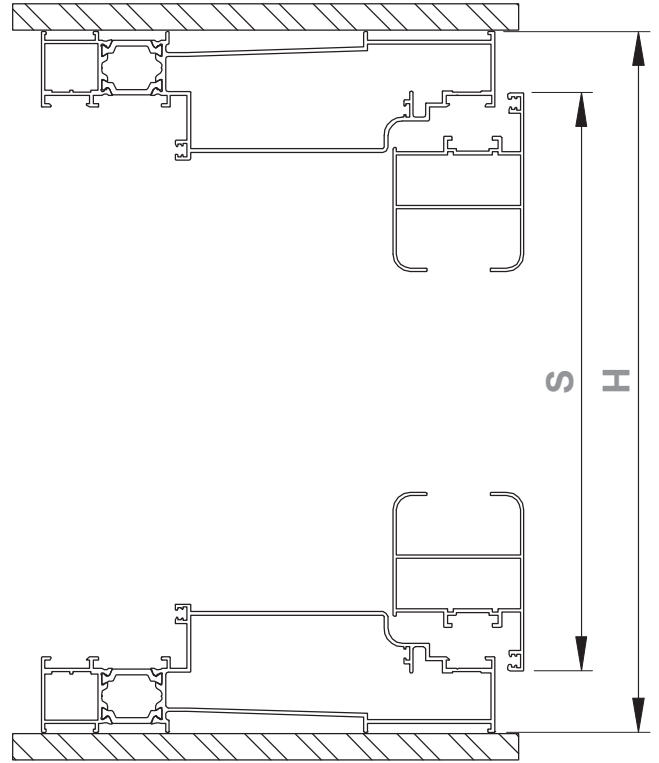
#### ΟΔΗΓΙΕΣ ΚΟΠΗΣ ΦΥΛΛΟΥ

**ΥΨΟΣ:** Μετράμε την κάσα **ΕΞΩ-ΕΞΩ** και αφαιρούμε 49 mm.  
**ΠΛΑΤΟΣ:** Μετράμε την κάσα **ΕΞΩ-ΕΞΩ**, προσθέτουμε 12 mm, και διαιρούμε διά 4 ( Τα δυο μεσαία φύλλα -40 mm).

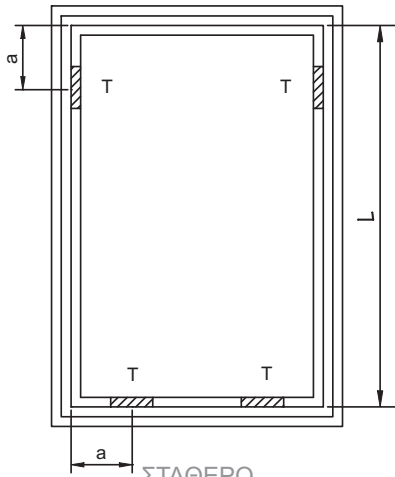
#### SASH CUTTING INSTRUCTIONS

**HEIGHT:** Measure the outer frame distance and subtract 49mm.  
**WIDTH:** Measure the outer frame distance, add 12mm and then divide by 4, (for each one of the two middle sashes subtract 40mm).

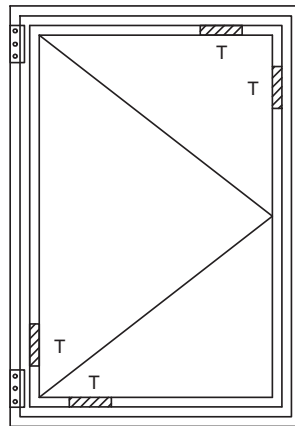
ΥΨΟΣ ΦΥΛΛΟΥ Height of sash	$S = H - 49 \text{ mm}$
ΠΛΑΤΟΣ ΦΥΛΛΟΥ width of sash	$W = \frac{L + 12}{4} \text{ mm}$



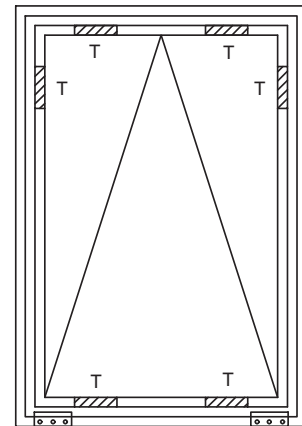
**ΤΑΚΑΡΙΣΜΑ ΥΑΛΟΠΙΝΑΚΩΝ  
GLAZING APPLICATION**



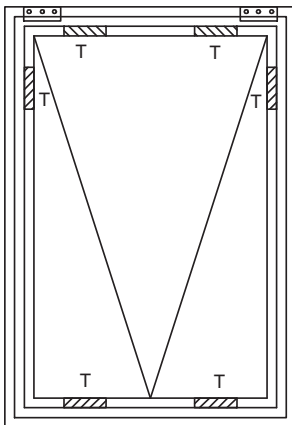
ΣΤΑΘΕΡΟ  
Fixed



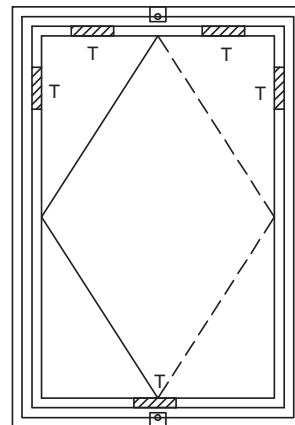
ΑΝΟΙΓΟΜΕΝΟ  
Opening



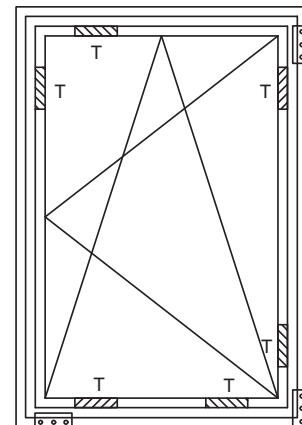
ΑΝΑΚΛΙΝΟΜΕΝΟ  
Tilt



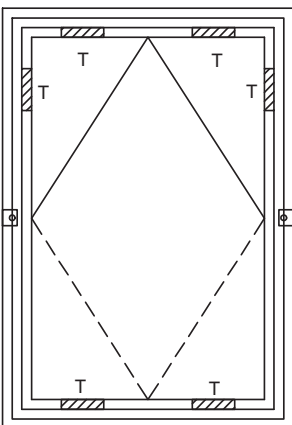
ΠΡΟΒΑΛΟΜΕΝΟ  
Projected



ΠΕΡΙΣΤΡΕΦΟΜΕΝΟ  
ΟΡΙΖΟΝΤΙΑ  
Rotating horizontally



ΑΝΟΙΓΟΜΕΝΟ / ΑΝΑΚΛΙΝΟΜΕΝΟ  
Tilt and turn



ΠΕΡΙΣΤΡΕΦΟΜΕΝΟ  
ΚΑΤΑΚΟΡΥΦΑ  
Rotating vertically

$$a = \frac{1}{6} L$$

T = TAKAKI  
Wedge