



EXRAIL SYSTEM

*Σύστημα καγκέλου για εφαρμογές εξωτερικού χώρου
και εσωτερικής διακόσμησης από 100% Αλουμίνιο*

100% aluminium railing system for indoor and outdoor settings



Η **EXALCO** παρουσιάζει το νέο πλήρες σύστημα κάγκελου αλουμινίου, το **EXRAIL SYSTEM**.

Το σύστημα διατίθεται σε τρεις εκδόσεις:

- 1) **Σωληνωτές διατομές ανοδιωμένου αλουμινίου**. Περιλαμβάνει κοίλη διατομή κουπαστής διαμέτρου **50mm** με κοίλο ορθοστάτη διαμέτρου **40mm**.
- 2) **Ορθογώνιες διατομές ανοδιωμένου αλουμινίου**. Περιλαμβάνει κοίλη διατομή κουπαστής διάστασης **80X30mm** με κοίλο ορθοστάτη διάστασης διατομής **40X40mm**.
- 3) **Συμπαγείς διατομές ανοδιωμένου αλουμινίου**. Περιλαμβάνει κοίλη διατομή κουπαστής διαμέτρου **50mm** με ορθοστάτες με διπλές συμπαγείς λάμες διάστασης διατομής **50X7mm** ή **65X7mm**.

Για πλήρωση του κάγκελου μεταξύ των ορθοστατών μπορεί να τοποθετηθεί οριζόντια διατομή διαμέτρου **16mm** ή **υαλοπίνακες** τύπου **triplex** ή **πολυκαρβονικά φύλλα**.

Οι **διατομές** και τα **εξαρτήματα** είναι από **κράμα 6063T5**, υλικό το οποίο χρησιμοποιείται στις περισσότερες κατασκευές από αλουμίνιο στα κτίρια.

Οι **διατομές** και τα **εξαρτήματα** του συστήματος είναι από **ανοδιωμένο αλουμίνιο** και οι **βίδες** σύνδεσης είναι **ανοξειδωτες**.

Η **ανοδίωση** είναι τύπου **INOX** με ελάχιστο πάχος επεξεργασίας της ανοδίωσης των διατομών και των εξαρτημάτων **20μm**.

Τα κύρια **πλεονεκτήματα** της **ανοδίωσης** είναι τα εξής:

- **Αισθητική**. Μεταλλική εμφάνιση τύπου INOX.
- **Κόστος**. Μικρότερο κόστος κατασκευής και συντήρησης σε σχέση με τα ανοξειδωτα κάγκελα.
- **Αντοχή**. Μεγάλη διάρκεια ζωής ακόμη και σε έντονο διαβρωτικό περιβάλλον.
- **Σταθερότητα εμφάνισης**. Η απόχρωση δεν αλλάζει, δεν ξεφλουδίζει και δεν δημιουργούνται ρωγμές στην επιφάνεια.
- **Συντήρηση**. Η επιφάνεια καθαρίζεται με κοινά (μη-ισχυρά) απορρυπαντικά ή με νερό.
- **Ασφάλεια**. Το προϊόν δεν είναι τοξικό.

Το **EXRAIL** καθίσταται το πλέον **καινοτόμο** σύστημα της αγοράς μιας και διατίθεται με **τοποθετημένα τα εξαρτήματα στους ορθοστατές** σε μορφή **KIT**. Αυτό σημαίνει ότι:

- Διατηρείται η υψηλή ποιότητα του συστήματος αποφεύγοντας τις φθορές σε όλες τις διαδικασίες.
- Ελαττώνεται ο χρόνος παράδοσης του έργου στο τελικό καταναλωτή.
- Μειώνεται το κόστος της επεξεργασίας των υλικών.
- Μεταφέρεται το προϊόν στο έργο στην αρχική του συσκευασία.

Στη διάθεση του κατασκευαστή υπάρχει η επιλογή προμήθειας διατομών και εξαρτημάτων (για σωληνωτά και ορθογώνια) σε τεμάχια για την συναρμολόγηση ειδικών κατασκευών.

Η γκάμα των **εφαρμογών** του **EXRAIL SYSTEM** περιλαμβάνει κάγκελα για μπαλκόνια, για εσωτερικές και εξωτερικές σκάλες, για πατάρια κτιρίων, γυάλινους φράχτες, κτλ. Μπορεί να εγκατασταθεί σε κατοικίες (μονοκατοικίες, πολυκατοικίες), σε δημόσιους χώρους (σταθμούς μετρό, μουσεία, δημόσια κτίρια, κτλ), σε ξενοδοχεία (πισίνες, μπαλκόνια, φράχτες, κτλ).

EXALCO presents the new railing system from aluminium, the **EXRAIL SYSTEM**.

The system is available in three versions:

- 1) **Tubular profiles from anodised aluminium.** Includes handrail hollow section of **50mm** diameter with mullion hollow section of **40mm** diameter.
- 2) **Rectangular profiles from anodised aluminium.** Includes handrail rectangular hollow section **80X30** with mullion hollow section of **40X40mm**.
- 3) **Solid profile sections from anodised aluminium.** Includes handrail hollow section of **50mm** diameter with double solid plates mullion of **50X7mm** ή **65X7mm** profile dimension.

For filling the rail structure between mullions it can be mounted horizontal profiles with diameter of **16mm** or **triplex type glass panes** or **polycarbonate sheets**.

Profiles and accessories are made from **6063T5 aluminium alloy**, material that is used mostly in aluminium building products.

System **accessories are anodised** and **stainless steel screws** are used.

Anodisation type **INOX** with minimum thickness of **20µm** is applied to all profiles and accessories.

The main **advantages** of **anodisation**, which is an electrochemical process, are the following:

- **Aesthetics.** Metallic appearance type INOX.
- **Cost.** Lower manufacture cost and maintenance compared to stainless steel railings.
- **Resistance.** Long life even in aggressive corrosive environment.
- **Stable appearance.** The color tint does not change, there is no any peeling and cracking.
- **Maintenance.** The surface can be cleaned with common (not strong) detergents or water.
- **Safety.** The product is not toxic.

The **EXRAIL** becomes the most innovative market system and comes with mounted accessories on to the mullion profiles in **KIT** form. That means:

- Maintaining high quality while avoiding damage to all accessories.
- Reducing delivery time of the project to the end customer.
- Cost reduction of material processing.
- Product delivery to the project site to its original packaging.

Available to the manufacturer there is option involving purchasing profiles and accessories in pieces (for tubular and rectangular railings) for assembly of specific structures.

The range of applications of the product includes balcony railings, interior and exterior staircases, building lofts, glass fences. Can be installed in residential buildings (homes, apartments), in public places (subway stations, museums, public buildings), hotels (swimming pools, balconies, fences).

ΠΕΡΙΕΧΟΜΕΝΑ TABLE OF CONTENTS

ΚΙΤ ΟΡΘΟΣΤΑΤΗ - <i>MULLION KIT</i>	5
ΠΡΟΦΙΛ - <i>PROFILES</i>	14
ΕΞΑΡΤΗΜΑΤΑ - <i>ACCESSORIES</i>	18
ΕΙΚΟΝΕΣ ΕΦΑΡΜΟΓΩΝ - <i>APPLICATION PICTURES</i>	29



EXRAIL KIT

EXRAIL KIT

ΠΡΟΣΟΧΗ / CAUTION

KIT FL - Επίδαπέδια στήριξη ορθοστάτη
KIT FL - On-floor supported mullion

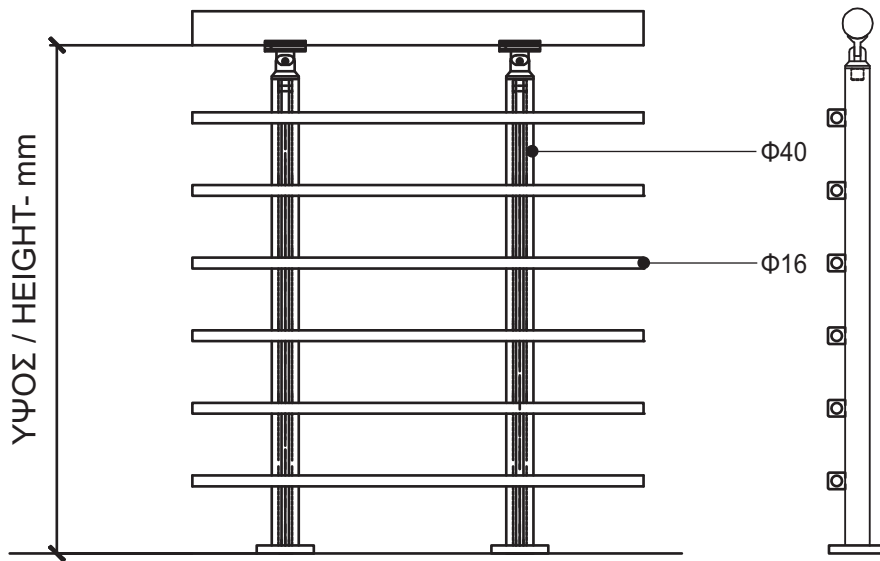
KIT EX - Επιτοίχια στήριξη ορθοστάτη
KIT EX - External supported mullion

Ετοιμοπαράδοτο - **KIT σε Απόθεμα**
At Store - *KIT in Stock*

Στις τιμές δεν συμπεριλαμβάνεται ο Φ.Π.Α.
V.A.T. not included

ΚΙΤ ΟΡΘΟΣΤΑΤΗ Φ40 ΜΕ ΣΥΝΔΕΣΜΟΥΣ ΓΙΑ ΟΡΙΖΟΝΤΙΑ Φ16

KIT MULLION Φ40 WITH CONNECTORS FOR HORIZONTAL Φ16



ΠΡΟΣΟΧΗ / CAUTION

Μέγιστη απόσταση μεταξύ των ορθοστατών: 1 μέτρο
Maximum distance between mullions: 1 meter

Επιδαπέδια στήριξη ορθοστάτη

On - floor supported mullion

Κωδικός/Code	Ύψος/Height-mm	Σύνδεσμοι για Φ16 Φ16 connectors	Τιμή/Price €
2500	400	2 τεμ.	15,22 €
2501	450	2 τεμ.	15,72 €
2502	500	3 τεμ.	17,81 €
2503	550	3 τεμ.	18,31 €
2504	600	4 τεμ.	20,40 €
2505	650	4 τεμ.	20,90 €
2506	700	4 τεμ.	21,41 €
2507	750	5 τεμ.	23,50 €
2508	800	5 τεμ.	24,00 €
2509	850	5 τεμ.	24,50 €
2510	900	5 τεμ.	25,01 €
2511	950	5 τεμ.	25,51 €
2512	1000	6 τεμ.	27,60 €
2513	1050	6 τεμ.	28,10 €
2514	1100	6 τεμ.	28,61 €

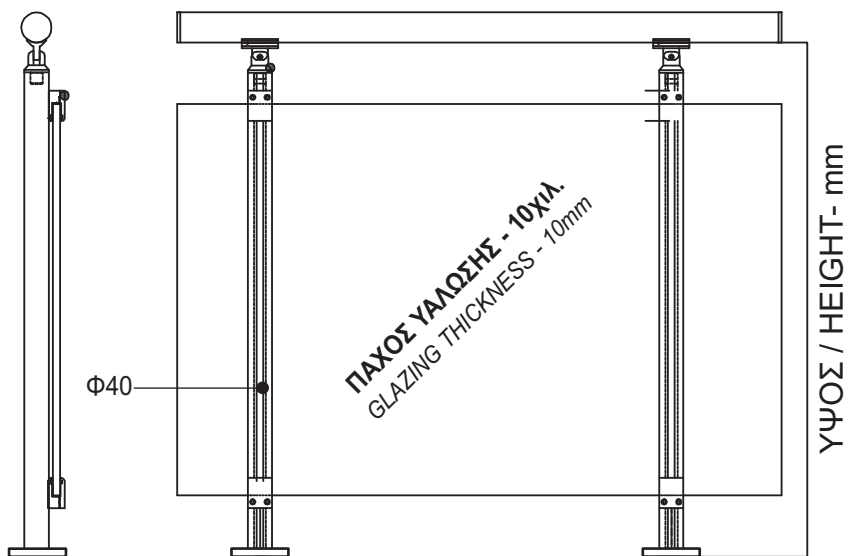
Ετοιμοπαράδοτο
At Store



ΚΙΤ ΟΡΘΟΣΤΑΤΗ Φ40 ΓΙΑ ΤΖΑΜΙ
KIT MULLION Φ40 FOR GLASS PANE

ΠΡΟΣΟΧΗ / CAUTION

Μέγιστη απόσταση μεταξύ των ορθοστατών: 1 μέτρο
Maximum distance between mullions: 1 meter



Ετοιμοπαράδοτο
At Store

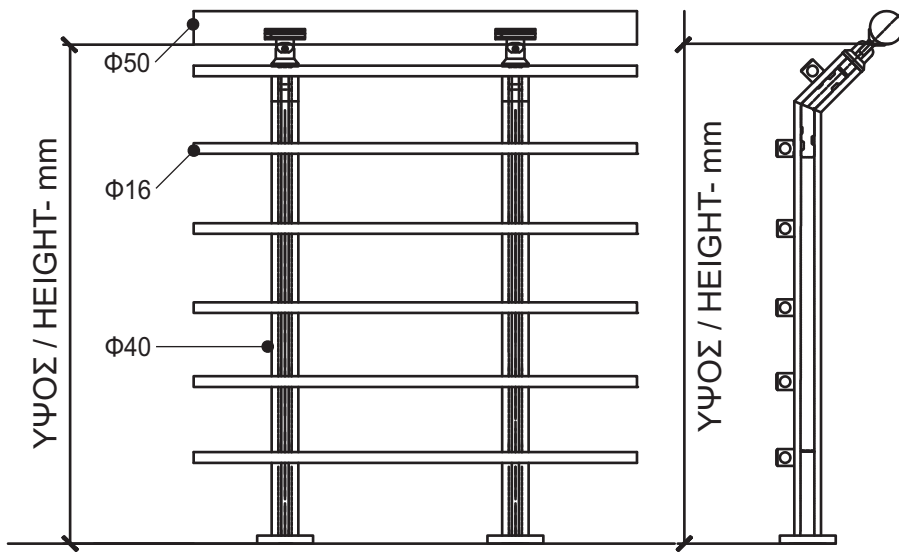
Επιδαπέδια στήριξη ορθοστάτη
On - floor supported mullion

Κωδικός/Code	Ύψος/Height-mm	Τιμή/Price €
2683	400	19,44 €
2684	450	19,94 €
2685	500	20,45 €
2686	550	20,95 €
2687	600	21,46 €
2688	650	21,96 €
2689	700	22,46 €
2690	750	22,97 €
2691	800	23,47 €
2692	850	23,98 €
2693	900	24,48 €
2694	950	24,98 €
2695	1000	25,49 €
2696	1050	25,99 €
2697	1100	26,50 €



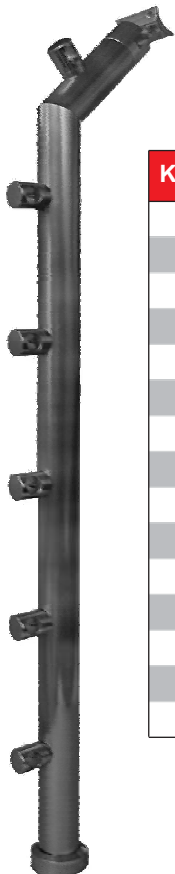
ΚΙΤ ΟΡΘΟΣΤΑΤΗ Φ40 ΜΕ ΚΛΙΣΗ ΚΑΙ ΣΥΝΔΕΣΜΟΥΣ ΓΙΑ ΟΡΙΖΟΝΤΙΑ Φ16

KIT MULLION Φ40 WITH INCLINATION AND CONNECTORS FOR HORIZONTAL Φ16



ΠΡΟΣΟΧΗ / CAUTION

Μέγιστη απόσταση μεταξύ των ορθοστατών: 1 μέτρο
Maximum distance between mullions: 1 meter



Επιδαπέδια στήριξη ορθοστάτη

On - floor supported mullion

Κωδικός/Code	Ύψος/Height-mm	Σύνδεσμοι για Φ16 Φ16 connectors	Τιμή/Price €
2515	400	2 τεμ.	20,35 €
2516	450	2 τεμ.	20,86 €
2517	500	3 τεμ.	22,94 €
2518	550	3 τεμ.	23,45 €
2519	600	4 τεμ.	25,54 €
2520	650	4 τεμ.	26,02 €
2521	700	4 τεμ.	26,52 €
2522	750	5 τεμ.	28,61 €
2523	800	5 τεμ.	29,11 €
2524	850	5 τεμ.	29,62 €
2525	900	5 τεμ.	30,12 €
2526	950	5 τεμ.	30,62 €
2527	1000	6 τεμ.	32,71 €
2528	1050	6 τεμ.	33,22 €
2529	1100	6 τεμ.	33,72 €

Ετοιμοπαράδοτο
At Store

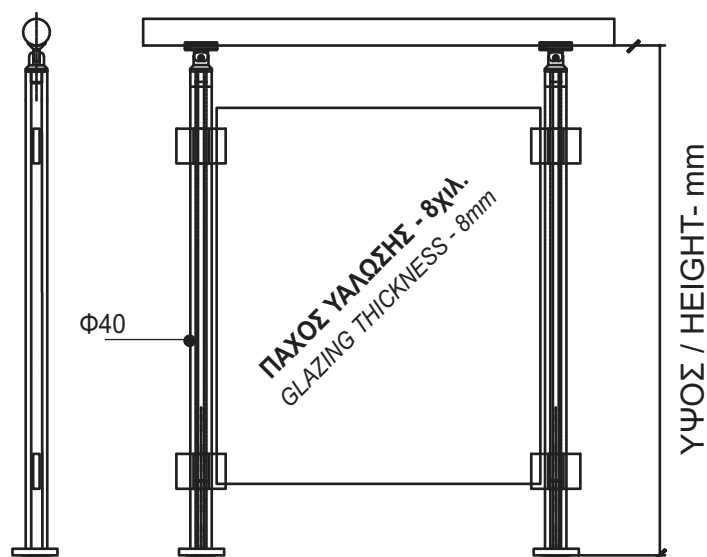


ΚΙΤ ΟΡΘΟΣΤΑΤΗ Φ40 ΓΙΑ ΤΖΑΜΙ

KIT MULLION Φ40 FOR GLASS PANE

ΠΡΟΣΟΧΗ / CAUTION

Μέγιστη απόσταση μεταξύ των ορθοστατών: 1 μέτρο
Maximum distance between mullions: 1 meter



Επιδαπέδια στήριξη ορθοστάτη

On - floor supported mullion

Ύψος/Height-mm
400
450
500
550
600
650
700
750
800
850
900
950
1000
1050
1100



Κωδικός/Code	Κωδικός/Code	Τιμή/Price €
Αριστερός ορθοστάτης Left terminal mullion	Δεξιός ορθοστάτης Right terminal mullion	ΚΙΤ
2530	2705	15,79 €
2531	2706	16,30 €
2532	2707	16,80 €
2533	2708	17,30 €
2534	2709	17,81 €
2535	2710	18,31 €
2536	2711	18,82 €
2537	2712	19,32 €
2538	2713	19,82 €
2539	2714	20,33 €
2540	2715	20,83 €
2541	2716	21,34 €
2542	2717	21,84 €
2543	2718	22,34 €
2544	2719	22,82 €

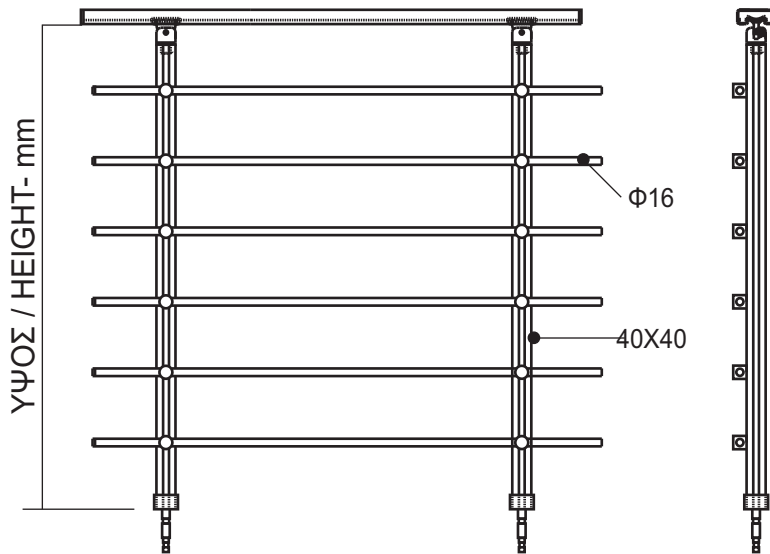


Κωδικός/Code	Τιμή/Price €
Ενδιάμεσος ορθοστάτης Intermediate mullion	ΚΙΤ
2545	16,56 €
2546	17,06 €
2547	17,57 €
2548	18,07 €
2549	18,58 €
2550	19,08 €
2551	19,58 €
2552	20,09 €
2553	20,59 €
2554	21,10 €
2555	21,60 €
2556	22,10 €
2557	22,61 €
2558	23,11 €
2559	23,62 €

Ετοιμοπαράδοτο
At Store

ΚΙΤ ΟΡΘΟΣΤΑΤΗ 40X40 ΜΕ ΣΥΝΔΕΣΜΟΥΣ ΓΙΑ ΟΡΙΖΟΝΤΙΑ Φ16

KIT MULLION 40X40 WITH CONNECTORS FOR HORIZONTAL Φ16



ΠΡΟΣΟΧΗ / CAUTION

Μέγιστη απόσταση μεταξύ των ορθοστατών: 1 μέτρο
Maximum distance between mullions: 1 meter

Επιδαπέδια στήριξη ορθοστάτη

On - floor supported mullion

Κωδικός/Code	Ύψος/Height-mm	Σύνδεσμοι για Φ16 Φ16 connectors	Τιμή/Price €
2560	400	2 τεμ.	14,90 €
2561	450	2 τεμ.	15,46 €
2562	500	3 τεμ.	17,35 €
2563	550	3 τεμ.	17,90 €
2564	600	4 τεμ.	19,82 €
2565	650	4 τεμ.	20,38 €
2566	700	5 τεμ.	20,93 €
2567	750	5 τεμ.	22,85 €
2568	800	5 τεμ.	23,40 €
2569	850	5 τεμ.	23,95 €
2570	900	5 τεμ.	24,53 €
2571	950	5 τεμ.	25,08 €
2572	1000	6 τεμ.	26,98 €
2573	1050	6 τεμ.	27,53 €
2574	1100	6 τεμ.	28,10 €

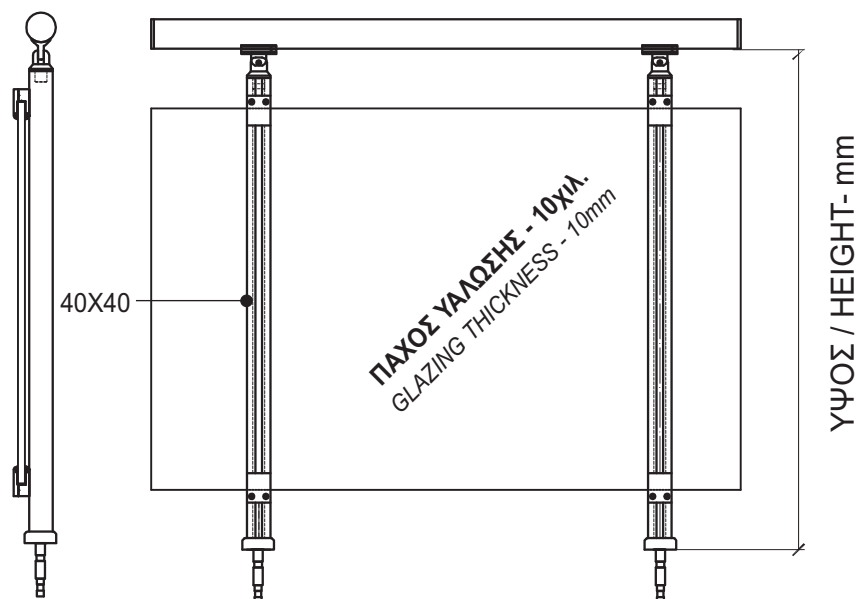
Ετοιμοπαράδοτο
At Store

ΚΙΤ ΟΡΘΟΣΤΑΤΗ 40X40 ΓΙΑ ΕΞΩΤΕΡΙΚΟ ΤΖΑΜΙ

KIT MULLION 40X40 FOR EXTERNAL GLASS PANE

ΠΡΟΣΟΧΗ / CAUTION

Μέγιστη απόσταση μεταξύ των ορθοστατών: 1 μέτρο
Maximum distance between mullions: 1 meter



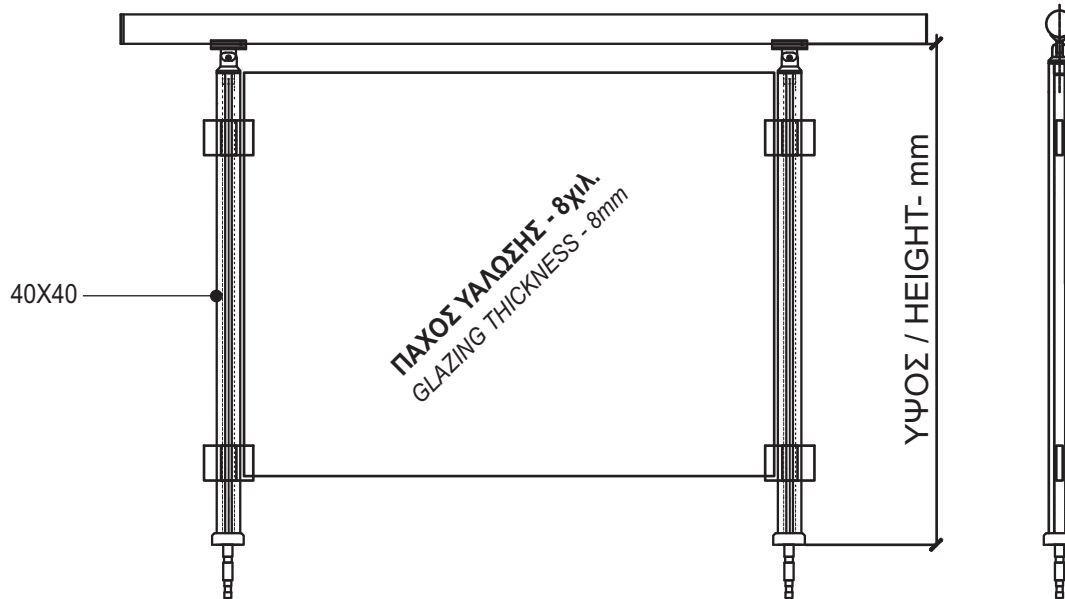
Επιδαπέδια στήριξη ορθοστάτη On - floor supported mullion

Κωδικός/Code	Ύψος/Height-mm	Τιμή/Price €
2575	400	19,61 €
2576	450	20,16 €
2577	500	20,71 €
2578	550	21,29 €
2579	600	21,84 €
2580	650	22,39 €
2581	700	22,97 €
2582	750	23,52 €
2583	800	24,07 €
2584	850	24,62 €
2585	900	25,20 €
2586	950	25,75 €
2587	1000	26,30 €
2588	1050	26,88 €
2589	1100	27,43 €

Ετοιμοπαράδοτο
At Store



ΚΙΤ ΟΡΘΟΣΤΑΤΗ 40X40 ΓΙΑ ΤΖΑΜΙ KIT MULLION 40X40 FOR GLASS PANE



ΠΡΟΣΟΧΗ / CAUTION

Μέγιστη απόσταση μεταξύ των ορθοστατών: 1 μέτρο
Maximum distance between mullions: 1 meter

Ύψος/Height-mm
400
450
500
550
600
650
700
750
800
850
900
950
1000



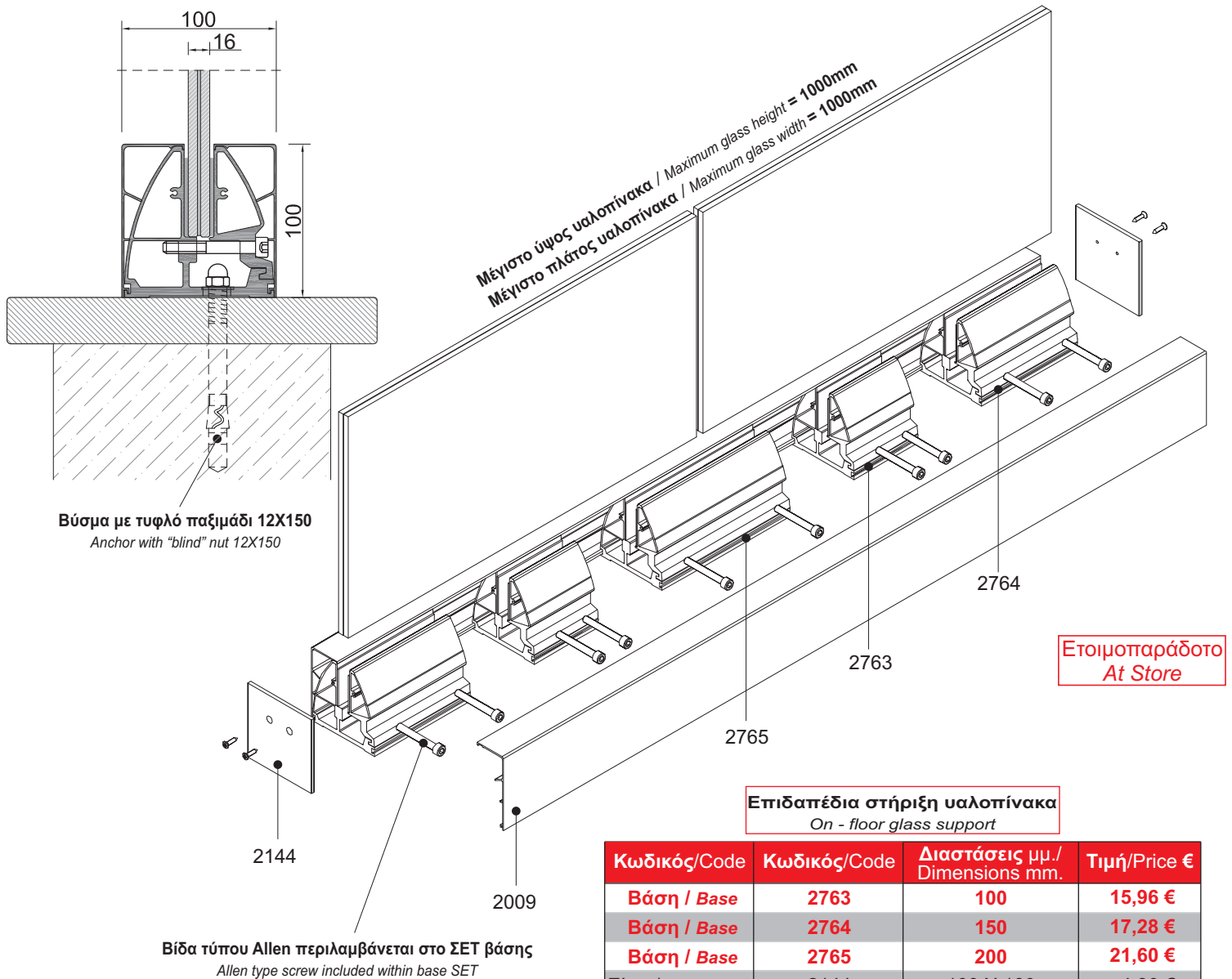
Κωδικός/Code	Κωδικός/Code	Τιμή/Price €
Αριστερός ορθοστάτης Left terminal mullion	Δεξιός ορθοστάτης Right terminal mullion	ΚΙΤ
2720	2735	16,97 €
2721	2736	17,52 €
2722	2737	18,10 €
2723	2738	18,65 €
2724	2739	19,20 €
2725	2740	19,75 €
2726	2741	20,33 €
2727	2742	20,88 €
2728	2743	21,43 €
2729	2744	22,01 €
2730	2745	22,56 €
2731	2746	23,11 €
2732	2747	23,66 €



Κωδικός/Code	Τιμή/Price €
Ενδιάμεσος ορθοστάτης Intermediate mullion	ΚΙΤ
2750	17,95 €
2751	18,50 €
2752	19,08 €
2753	19,63 €
2754	20,18 €
2755	20,74 €
2756	21,31 €
2757	21,86 €
2758	22,42 €
2759	22,99 €
2760	23,54 €
2761	24,10 €
2762	24,65 €

Ετοιμοπαράδοτο
At Store

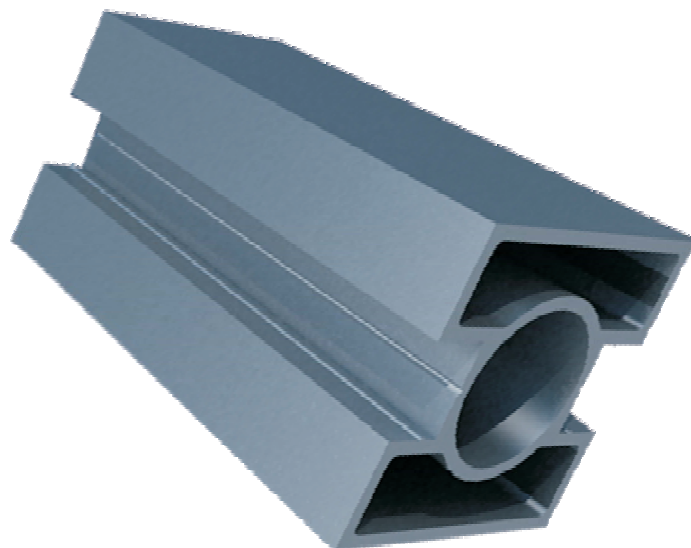
ΚΙΤ ΓΙΑ ΕΠΙΔΑΠΕΔΙΑ ΣΤΗΡΙΞΗ ΥΑΛΟΠΙΝΑΚΩΝ KIT FOR ON-FLOOR GLASS PANES SUPPORT



Κωδικός/Code	Κωδικός/Code	Διαστάσεις μμ./ Dimensions mm.	Τιμή/Price €
Βάση / Base	2763	100	15,96 €
Βάση / Base	2764	150	17,28 €
Βάση / Base	2765	200	21,60 €
Τάπα / Cover cap	2144	100 X 100	4,80 €
Καπάκι / End cap	2009	6000	8.76 €/m



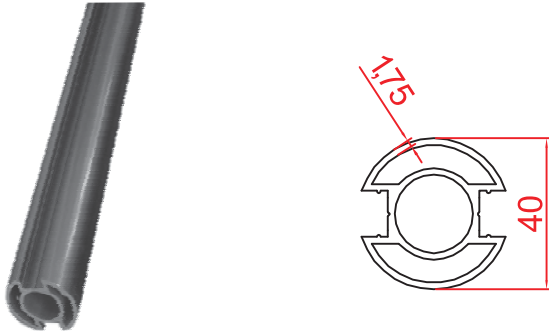
EXRAIL ΠΡΟΦΙΛ
EXRAIL PROFILES



Για κάγκελα με σωληνωτές & ορθογώνιες διατομές
For railings with tubular & rectangular profiles

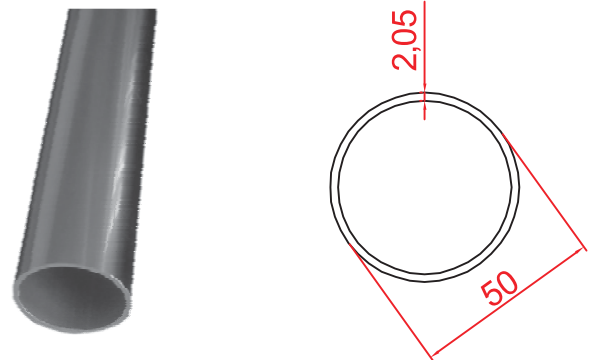
Στις τιμές δεν συμπεριλαμβάνεται ο Φ.Π.Α.
V.A.T. not included

-2000- Προφίλ ορθοστάτη Φ40 / Mullion profile Φ40



Τιμή ανά Μέτρο / Price per Meter : 9,17 €

-2001- Προφίλ κουπαστής Φ50 / Handrail profile Φ50



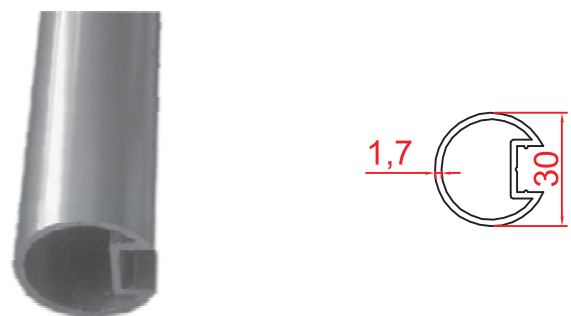
Τιμή ανά Μέτρο / Price per Meter : 7,92 €

-2002- Προφίλ πλήρωσης Φ16 / Filling profile Φ16



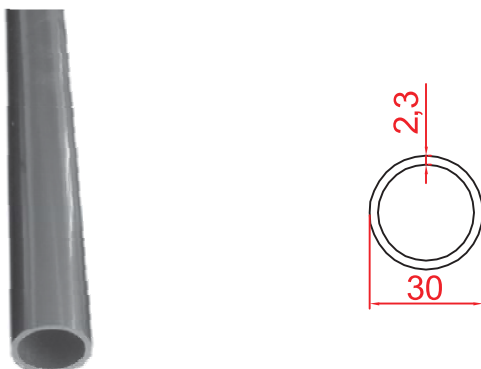
Τιμή ανά Μέτρο / Price per Meter : 4,15 €

-2003- Προφίλ για καπάκι Φ30 / Profile with cap Φ30



Τιμή ανά Μέτρο / Price per Meter : 4,40 €

-2004- Προφίλ Φ30 / profile Φ30



Τιμή ανά Μέτρο / Price per Meter : 5,00 €

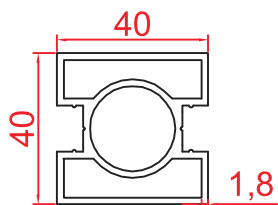
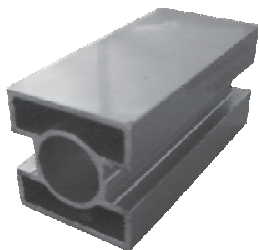
-2005- Προφίλ καπάκι / Mullion cap profile



Τιμή ανά Μέτρο / Price per Meter : 0,70 €

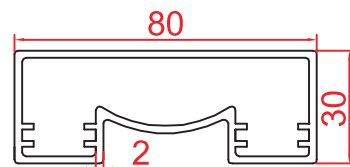
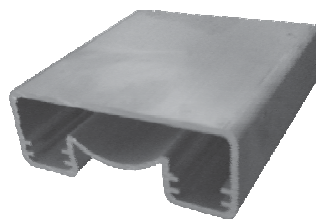
Μήκος βέργας : 6 μέτρα
Length of bar : 6 meters

-2006- Προφίλ ορθοστάτη 40 x 40 / Mullion profile 40 x 40



Τιμή ανά Μέτρο / Price per Meter : 10,97 €

-2007- Προφίλ κουπαστής 80 x 30 / Handrail profile 80 x 30



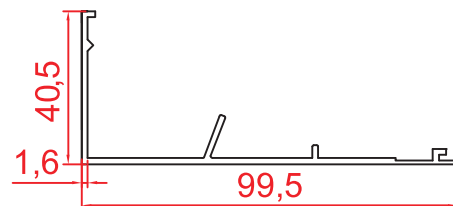
Τιμή ανά Μέτρο / Price per Meter : 12,84 €

-2008- Προφίλ πλήρωσης Φ16 κούφιο / Filling profile Φ16 empty



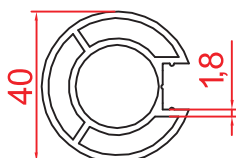
Τιμή ανά Μέτρο / Price per Meter : 1,90 €

-2009- Προφίλ καπάκι για επιδαπέδιο τζάμι / End cap profile



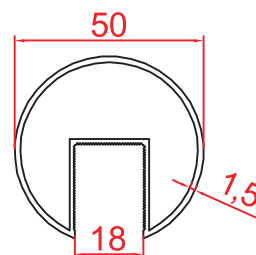
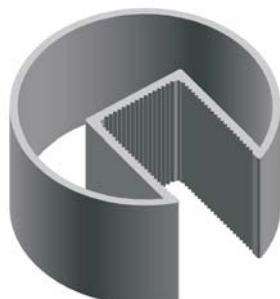
Τιμή ανά Μέτρο / Price per Meter : 8,76 €

-2010- Προφίλ ορθοστάτη Φ40 / Mullion profile Φ40



Τιμή ανά Μέτρο / Price per Meter : 9,38 €

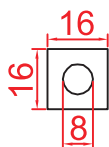
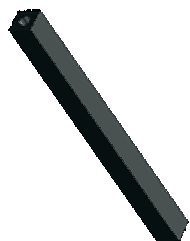
-2011- Προφίλ κουπαστής Φ50 για τζάμι 16mm / Handrail profile Φ50 for 16mm glass



Τιμή ανά Μέτρο / Price per Meter : 8,76 €

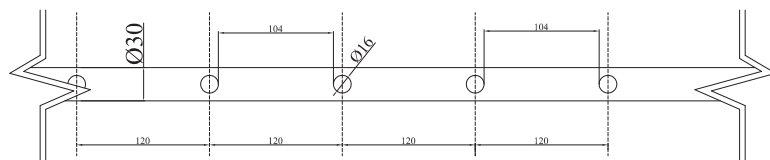
Μήκος βέργας : 6 μέτρα
Length of bar : 6 meters

-2012- Προφίλ πλήρωσης 16 x 16 / Filling profile 16 x 16



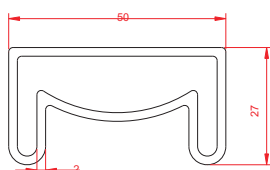
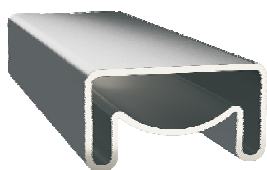
Τιμή ανά Μέτρο / Price per Meter : **5,26 €**

-2013- Φ30 με φωλιά για Φ16 / Φ30 with holes for Φ16



Τιμή ανά Μέτρο / Price per Meter : **6,48 €**

-2014- Τετράγωνη κουπαστή 50 x 27 / Rectangular Handrail 50 x 27



Τιμή ανά Μέτρο / Price per Meter : **7,08 €**

Μήκος βέργας : 6 μέτρα
Length of bar : 6 meters

EXRAIL ΕΞΑΡΤΗΜΑΤΑ
EXRAIL ACCESSORIES



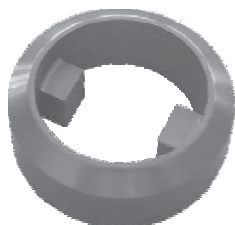
Για κάγκελα με σωληνωτές & ορθογώνιες διατομές
For railings with tubular & rectangular profiles

Στις τιμές δεν συμπεριλαμβάνεται ο Φ.Π.Α.
V.A.T. not included

ΕΥΡΕΤΗΡΙΟ ΕΞΑΡΤΗΜΑΤΩΝ / ACCESSORIES INDEX

ΚΩΔ./ CODE	ΣΕΛ./ PAGE	ΚΩΔ. / CODE	ΣΕΛ./ PAGE	ΚΩΔ. / CODE	ΣΕΛ./ PAGE
2100.....	20	2130.....	28	2164.....	28
2101.....	20	2131.....	20	2165.....	26
2102.....	20	2132.....	27	2166.....	24
2103.....	20	2133.....	20	2167.....	27
2104.....	23	2134.....	22	2170.....	28
2105.....	23	2135.....	22	2171.....	22
2106.....	23	2136.....	22	2172.....	25
2107.....	25	2137.....	23	2173.....	20
2108.....	21	2138.....	28	2174.....	21
2109.....	25	2139.....	26	2175.....	20
2110.....	24	2141.....	25	2176.....	21
2111.....	21	2143.....	24	2177.....	20
2112.....	21	2144.....	28	2178.....	26
2113.....	24	2146.....	26	2179.....	22
2114.....	26	2147.....	24	2183.....	27
2115.....	22	2149.....	22	2186.....	25
2116.....	22	2150.....	22	2187.....	28
2117.....	24	2151.....	25	2405.....	21
2119.....	26	2152.....	25	2406.....	23
2120.....	26	2153.....	25	2407.....	23
2121.....	26	2155.....	21	2409.....	23
2122.....	24	2157.....	27	2410.....	23
2123.....	24	2159.....	25	2411.....	23
2124.....	27	2160.....	27	2438.....	21
2125.....	27	2161.....	27		
2128.....	21	2162.....	27		
2129.....	26	2163.....	24		

2100



1,00 €

Αισθητικό καπάκι βάσης στήριξης ορθοστάτη Φ40
Φ40 mullion profile cover

2177



1,00 €

Αισθητικό καπάκι βάσης στήριξης ορθοστάτη Φ40 με ένα δόντι
Φ40 mullion profile cover with one tooth

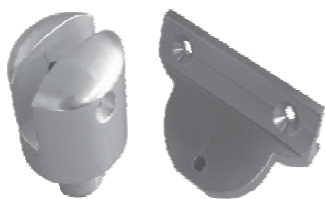
2131



0,96 €

Αισθητικό καπάκι βάσης στήριξης ορθοστάτη 40X40
40X40 mullion profile cover

2101



3,60 €

Ρυθμιζόμενο στήριγμα κουπαστής Φ50 σε ορθοστάτη Φ40
Adjustable Φ50 handrail support on mullion profile Φ40

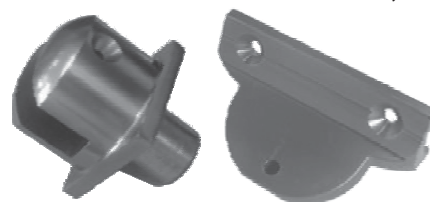
2175



2,28 €

Σταθερό στήριγμα κουπαστής Φ50 σε ορθοστάτη Φ40
Φ50 Handrail to Φ40 mullion connector

2133



2,64 €

Ρυθμιζόμενο στήριγμα κουπαστής 80X30 σε ορθοστάτη 40X40
Adjustable 80X30 handrail support on mullion profile 40X40

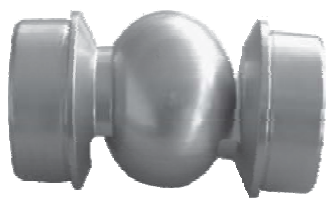
2102



7,81 €

Γωνιακός σύνδεσμος 90° Κουπαστής Φ50
Φ50 handrail profile corner connector 90°

2103



11,16 €

Σύνδεσμος μεταβλητής γωνίας κουπαστής Φ50
Adjustable corner for Φ50 handrail profile connector

2173



12,12 €

Εξωτερικός σύνδεσμος μεταβλητής γωνίας κουπαστής Φ50
External adjustable corner for handrail Φ50

2174



15,24 €

Ρυθμιζόμενη γωνία κουπαστής Φ50 σε ορθοστάτη Φ40
Adjustable corner for handrail Φ50
in mullion Φ40

2108



1,25 €

Τελείωμα κουπαστής Φ50 σε τοίχο
Wall joint for Φ50 handrail profile

2176



6,98€

Ρυθμιζόμενο τελείωμα κουπαστής Φ50 σε τοίχο
Adjustable handrail Φ50 wall connector

2405



6,17 €

Τελείωμα κουπαστής Φ50 σε τοίχο με καπάκι
Wall connector for handrail Φ50 with a cover

2155



4,40 €

Ρυθμιζόμενο στήριγμα κουπαστής για σκάλα
Adjustable handrail support for mullion profile on stairs

2438



7,87 €

Επιτοίχιο στήριγμα κουπαστής
Handrail support on wall.

2128



1,97 €

Βάση στήριξης κουπαστής Φ50 απευθείας σε τοίχο
Handrail profile Φ50 support connector directly to wall

2111



1,78 €

Επίπεδη τάπα κουπαστής Φ50
Flat plug for handrail profile Φ50

2112



1,84 €

Πομπέ τάπα κουπαστής Φ50
Curved plug for handrail profile Φ50

2179

1,58 €



Τάπα για προφίλ 2011 κουπαστής Φ50

Plug for Φ50 handrail profile 2011

2115

2,26 €



Σύνδεσμος ένωσης κουπαστής Φ50

Φ50 handrail connector

2116

0,84 €



Αισθητική κάλυψη ένωσης κουπαστής Φ50

Aesthetic Φ50 handrail cover

2171

15,67 €



Διακοσμητική μπάλα για προφίλ κουπαστής Φ50

Decorative ball for handrail profile Φ50

2134

18,67 €



Τετράγωνος σύνδεσμος γωνίας κουπαστής 80X30

Square corner for 80X30 handrail profile connector

2149

27,30 €



Τετράγωνος ρυθμιζόμενος σύνδεσμος γωνίας κουπαστής 80 x 30

Square adjustable corner for 80 x 30 handrail profile connector

2150

15,77 €

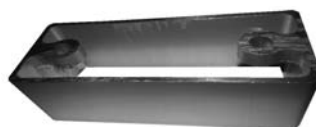


Τετράγωνος σύνδεσμος γωνίας κουπαστής 80 x 30 για σκάλα

Square corner for 80 x 30 handrail profile connector for stairs

2135

1,15 €

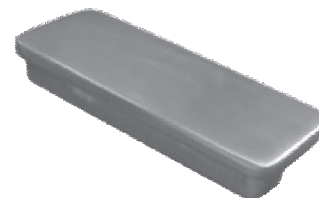


Τελείωμα κουπαστής 80X30 σε τείχο

Wall joint for 80X30 handrail profile

2136

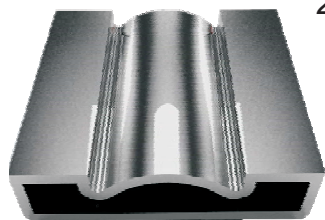
1,08 €



Επίπεδη τάπα κουπαστής 80X30

Flat plug for handrail profile 80X30

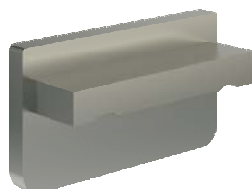
2137



2,20 €

Σύνδεσμος ένωσης κουπαστής 80X30
80X30 handrail connector

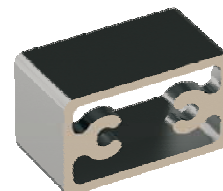
2406



0,36 €

Επίπεδη τάπα κουπαστής 50x27mm
Flat plug for handrail 50x27mm

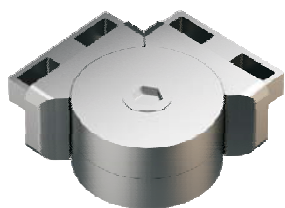
2407



0,70 €

Τελείωμα κουπαστής 50x27mm σε τοίχο
Wall joint for handrail 50x27mm

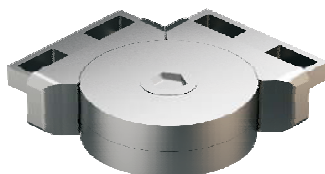
2409



4,30 €

Ρυθμιζόμενος σύνδεσμος γωνιάς κουπαστής 50x27mm
Square adjustable corner for handrail 50x27mm

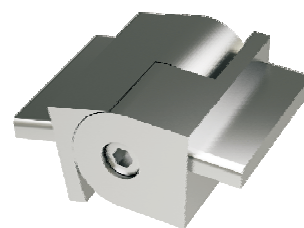
2410



7,54 €

Ρυθμιζόμενος κάθετα και οριζόντια σύνδεσμος κουπαστής 50x27mm
Adjustable horizontally and vertically connector for handrail 50x27mm

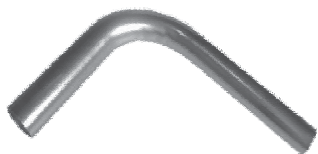
2411



3,00 €

Ρυθμ. σύνδεσμος γωνιάς κουπαστής 50x27mm για σκάλα
Adjustable connector for handrail 50x27mm for staircase

2105



1,49 €

Σύνδεσμος 90° για προφίλ Φ16
Φ16 profile corner connector 90°

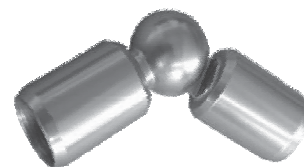
2106



1,49 €

Σύνδεσμος 120° για προφίλ Φ16
Φ16 profile corner connector 120°

2104

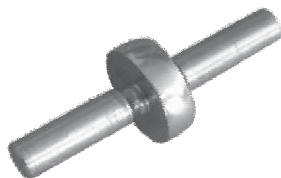


2,87 €

Σύνδεσμος μεταβλητής γωνιάς Φ16
Adjustable corner Φ16 profile connector

2117

1,43 €



Σύνδεσμος ένωσης προφίλ Φ16 - 2002
Φ16 profile connector

2147

0,43 €



Σύνδεσμος ένωσης προφίλ Φ16
Tube ring Φ16

2113

0,58 €



Επίπεδη τάπα για προφίλ Φ16 - 2002
Flat plug for profile Φ16

2143

0,58 €



Επίπεδη τάπα για προφίλ Φ16 - 2008
Flat plug for hollow profile Φ16

2122

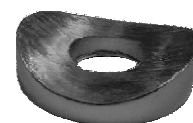
0,98 €



Σύνδεσμος ορθοστάτη Φ40 για εξωτερικό Φ16
Connector of external profile Φ16 to mullion profile Φ40

2123

0,46 €



Πρόσθετο εξάρτημα για σύνδεση εξωτερικού προφίλ Φ16 σε ορθοστάτη Φ40
Additional accessory for connecting external profile Φ16 to mullion profile Φ40

2163

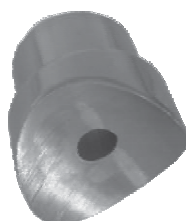
1,44 €



Σύνδεσμος ορθοστάτη Φ40 για εξωτερικό Φ16 με εξάρτημα σύνδεσης
Connector of external profile Φ16 to mullion profile Φ40 with accessory for connection

2110

1,70 €



Σύνδεσμος ορθοστάτη Φ40 για προφίλ Φ16
Φ16 profile support connector on mullion profile Φ40

2166

1,44€



Σύνδεσμος για Φ16 σε Φ30 με εξάρτημα σύνδεσης
Connector for Φ16 to Φ30 with accessory for connection

2109



1,54 €

Σύνδεσμος ορθοστάτη Φ30 για προφίλ Φ16
Φ16 profile support connector on mullion profile Φ30

2186



1,44 €

Σύνδεσμος οριζοντίου Φ16 σε ορθοστάτη με λάμες.
Connector of horizontal Φ16 to mullion with blades.

2141



0,98 €

Σύνδεσμος ορθοστάτη 40X40 για εξωτερικό Φ16
Connector of external profile Φ16 to mullion profile 40X40

2151



1,97 €

Σύνδεσμος μεταβλητής γωνίας 16X16
Adjustable corner 16 x 16 square profile connector

2153



1,67 €

Σύνδεσμος ένωσης προφίλ 16X16
16X16 square profile connector

2159



0,88 €

Τετράγωνος σύνδεσμος ορθοστάτη 16X16
Connector of external square profile 16X16

2152



0,58 €

Επίπεδη τετράγωνη τάπα για προφίλ 16X16
Flat square plug for profile 16X16

2107



1,36 €

Εσωτερικός σύνδεσμος για ένωση προφίλ Φ40 υπό γωνία
Internal accessory for connecting Φ40 parts at certain angle

2172



7,68 €

Διακοσμητική μπάλα για προφίλ ορθοστάτη Φ40
Decorative ball for mullion profile Φ40

2178

0,73 €



Τάπα ορθοστάτη Φ40
Plug for mullion profile Φ40

2119

4,13 €



Σύνδεσμος κουραστής Φ50 σε ορθοστάτη Φ40
Φ50 handrail support on mullion profile Φ40

2120

1,99 €



Πείρος για ενδοδαπέδιο στήριγμα ορθοστάτη Φ40 & 40X40
(μεγάλος πείρος - μήκος: 210mm, διάμετρος: 20mm)
Floor base pin for supporting mullion profiles Φ40 & 40X40
(long pin - length: 210mm, diameter: 20mm)

2121

1,49 €



Πείρος για ενδοδαπέδιο στήριγμα ορθοστάτη Φ40 & 40X40
(μικρός πείρος - μήκος: 150mm, διάμετρος: 20mm)
(Μόνο για κάγκελο με ύψος έως 400mm)
Floor base pin for supporting mullion profiles Φ40 & 40X40
(short pin - length: 150mm, diameter: 20mm)
(Only for railing with height up to 400mm)

2146

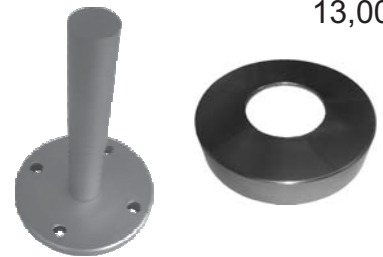
0,88 €



Τετράγωνη τάπα για προφίλ 40X40
Square flat plug for profile 40X40

2114

13,00 €



Πέλμα με πείρο και καπάκι για στήριξη ορθοστάτη Φ40
(Μόνο για κάγκελο με ύψος έως 400mm)
Floor base pin with plate and cover
for support of mullion profile Φ40
(Only for railing with height up to 400mm)

2165

3,19 €



Σύνδεσμος για Φ30 σε ορθοστάτη Φ40
με εξάρτημα σύνδεσης
Connector for Φ30 to mullion profile Φ40
with accessory for connection

2129

7,50 €



Στήριγμα ορθοστάτη Φ40 εξωτερικά του στηθαίου
Mullion profile Φ40 support connector to parapet

2139

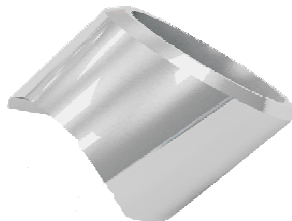
1,44 €



Ένωση προφίλ Φ30 σε ορθοστάτη Φ40
Connector for horizontal profile Φ30 to mullion profile Φ40

2157

1,32 €



Αισθητική κάλυψη ένωσης προφίλ Φ30 σε ορθοστάτη Φ40
Aesthetic cover for horizontal profile Φ30 to mullion profile Φ40

2167

1,30 €



Πομπέ τάπα Φ30
Curved plug for Φ30

2183

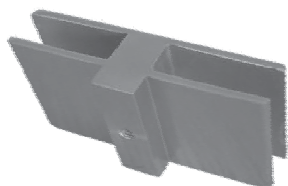
8,78 €



Ρυθμιζόμενη γωνία για προφίλ Φ30
Adjustable corner for profile Φ30

2124

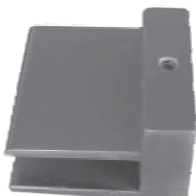
1,60 €



Στήριγμα εξωτερικού τζαμιού σε ορθοστάτη Φ40
Glass support connector to mullion profile Φ40

2125

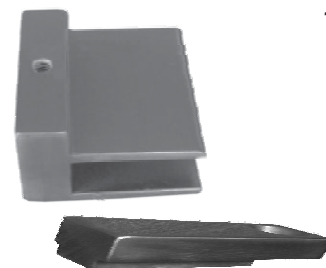
1,22 €



Ακραίο στήριγμα εξωτερικού τζαμιού
σε ορθοστάτη Φ40
Glass support terminal connector
to mullion profile Φ40

2161

1,99 €



Ακραίο αριστερό στήριγμα εξωτερικού τζαμιού σε ορθοστάτη Φ40
με εξάρτημα ασφάλειας τζαμιού
Glass left support terminal connector to mullion profile Φ40
with glass stop

2162

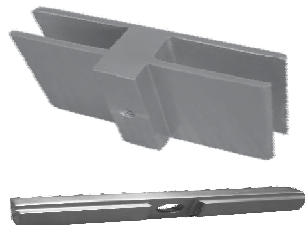
1,99 €



Ακραίο δεξιό στήριγμα εξωτερικού τζαμιού σε ορθοστάτη Φ40
με εξάρτημα ασφάλειας τζαμιού
Glass right support terminal connector to mullion profile Φ40
with glass stop

2160

2,41 €



Στήριγμα εξωτερικού τζαμιού σε ορθοστάτη Φ40 με εξάρτημα
στήριξης τζαμιού
Glass support connector to mullion profile Φ40 with glass stop

2132

3,31 €



Στήριγμα εξωτερικού τζαμιού σε ορθοστάτη 40X40 & Φ40
Glass support connector to mullion profile 40X40 & Φ40

2138



3,89 €

Στήριγμα εσωτερικού τζαμιού σε ορθοστάτη Φ40
Internal glass support connector to mullion profile Φ40

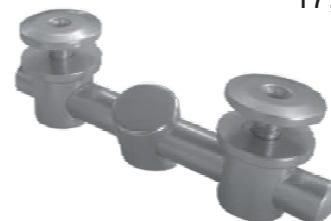
2164



1,06 €

Στόπερ για στήριγμα τζαμιού σε ορθοστάτη Φ40
Glass stop for mullion profile Φ40

2130



17,04 €

Στήριγμα τζαμιού τύπου "Spider" για Φ40
"Spider" type glass support for Φ40

2187



3,96 €

Βάση τζαμιού για ορθοστάτες με λάμες.
Glass support connector for mullion with blades.

2144



4,80 €

Καπάκι για επιδαπέδια βάση στήριξης υαλοπίνακα
End cap for on-floor glass panel support

2170



0,108€ / τεμ. pcs

Βίδα ALLEN M5 X 40
Socket cap screw M5 X 40

ΕΙΚΟΝΕΣ ΕΦΑΡΜΟΓΩΝ

APPLICATION PICTURES

