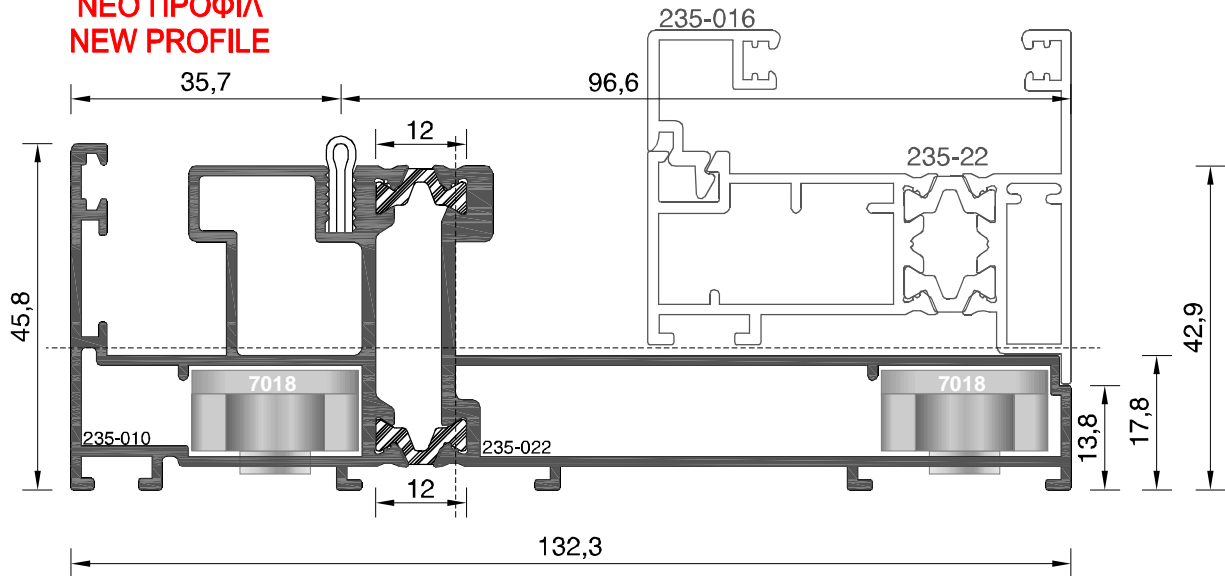


**ΝΕΟ ΠΡΟΦΙΛ
NEW PROFILE**



ΟΔΗΓΟΣ ΣΥΡΟΜΕΝΟΥ ΜΕ ΠΑΤΟΥΡΑ ΓΙΑ ΣΤΑΘΕΡΟ)
Sliding Frame with fixed light

235-22

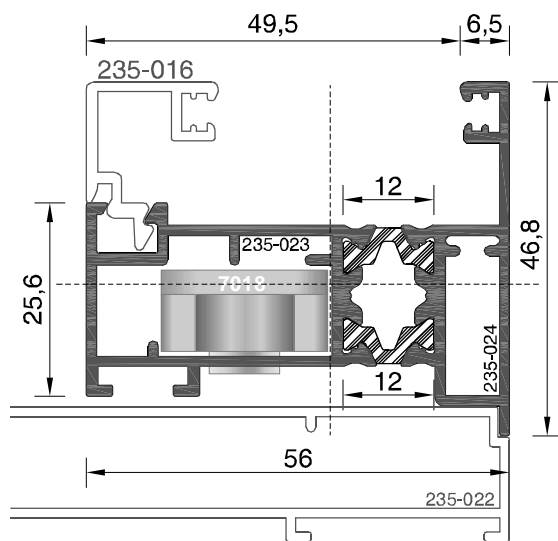
ΒΑΡΟΣ / Weight

2137 gr/m

ΜΗΧΑΝΙΚΕΣ ΓΩΝΙΕΣ ΣΥΝΔΕΣΕΩΣ
Mechanical joint corners

7018

**ΝΕΟ ΠΡΟΦΙΛ
NEW PROFILE**



ΚΑΣΑ ΣΤΑΘΕΡΟΥ
Fixed light frame

235-24

ΒΑΡΟΣ / Weight

1108 gr/m

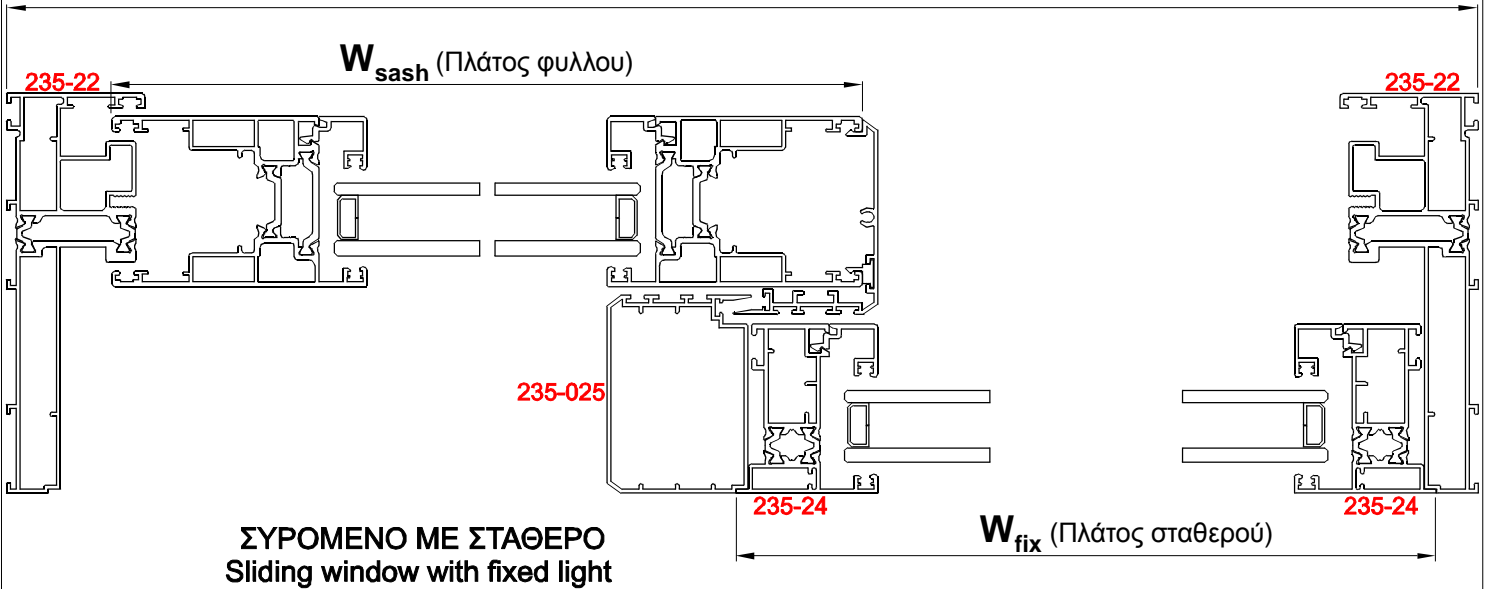
ΜΗΧΑΝΙΚΕΣ ΓΩΝΙΕΣ ΣΥΝΔΕΣΕΩΣ
Mechanical joint corners

7018

Κλίμακα / scale = 1 : 1

**ΜΕΤΡΑ ΚΟΠΗΣ
CUTTING DIMENSIONS**

W_{out} (Πλάτος κάσας εξωτερικά)



**ΣΥΡΟΜΕΝΟ ΜΕ ΣΤΑΘΕΡΟ
Sliding window with fixed light**

Βήμα 1 / Step 1

ΟΔΗΓΙΕΣ ΚΟΠΗΣ ΦΥΛΛΟΥ (ΕΞΩΤΕΡΙΚΑ ΜΕΤΡΑ ΚΟΠΗΣ)

ΠΛΑΤΟΣ: Μετράμε την κάσα ΕΞΩ-ΕΞΩ, προσθέτουμε 10 mm και διαιρούμε δια 2.

ΥΦΟΣ: Μετράμε την κάσα ΕΞΩ-ΕΞΩ, και αφαιρούμε 69 mm.

ΠΛΑΤΟΣ ΦΥΛΛΟΥ
Width of sash

$$W_{sash} = \frac{W_{out} + 10}{2} \text{ mm}$$

ΥΦΟΣ ΦΥΛΛΟΥ
Height of sash

$$H_{sash} = H_{out} - 69 \text{ mm}$$

ΥΦΟΣ ΑΓΚΙΣΤΡΟΥ
Height of Hook

$$H_{hook} = H_{sash} - 70 \text{ mm}$$

Βήμα 2 / Step 2

ΟΔΗΓΙΕΣ ΚΟΠΗΣ ΣΤΑΘΕΡΟΥ

ΠΛΑΤΟΣ: Απο το πλάτος του φύλλου αφαιρούμε 17 mm.

ΥΦΟΣ: Μετράμε την κάσα ΕΞΩ-ΕΞΩ και αφαιρούμε 28 mm.

ΠΛΑΤΟΣ ΣΤΑΘΕΡΟΥ
Width of fixed light

$$W_{fix} = W_{sash} - 17 \text{ mm}$$

ΥΦΟΣ ΣΤΑΘΕΡΟΥ
Height of fixed light

$$H_{fix} = H_{out} - 28 \text{ mm}$$

ΥΦΟΣ ΑΓΚΙΣΤΡΟΥ ΣΤΑΘΕΡΟΥ
Height of fixed light Hook

$$= H_{out} - 28 \text{ mm}$$

