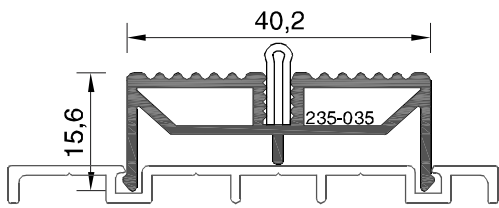


ALBIO 235

THERMAL BREAK LIFT AND SLIDE SYSTEM

ΝΕΑ ΠΡΟΦΙΛ
(ΧΑΜΗΛΟΣ ΟΔΗΓΟΣ)
NEW PROFILES
(LOW BOTTOM FRAME)

**ΝΕΑ ΠΡΟΦΙΛΑ
NEW PROFILES**

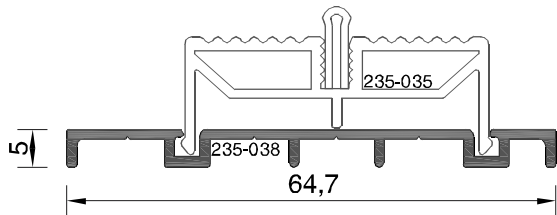


ΚΑΠΑΚΙ ΧΑΜΗΛΟΥ ΚΑΤΩ ΟΔΗΓΟΥ
Cover for low bottom Frame

235-035

ΒΑΡΟΣ / Weight

442 gr/m

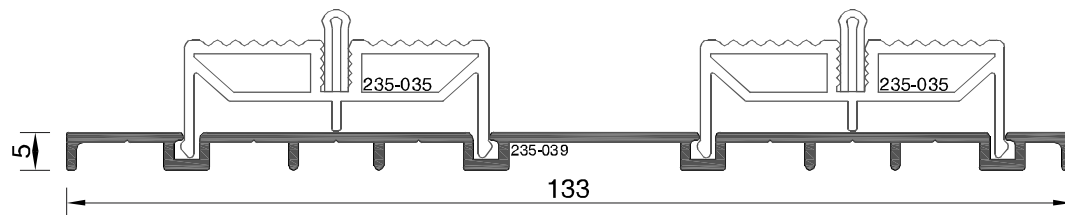


ΜΟΝΟΣ ΧΑΜΗΛΟΣ ΚΑΤΩ ΟΔΗΓΟΣ
Single low bottom Frame

235-038

ΒΑΡΟΣ / Weight

335 gr/m

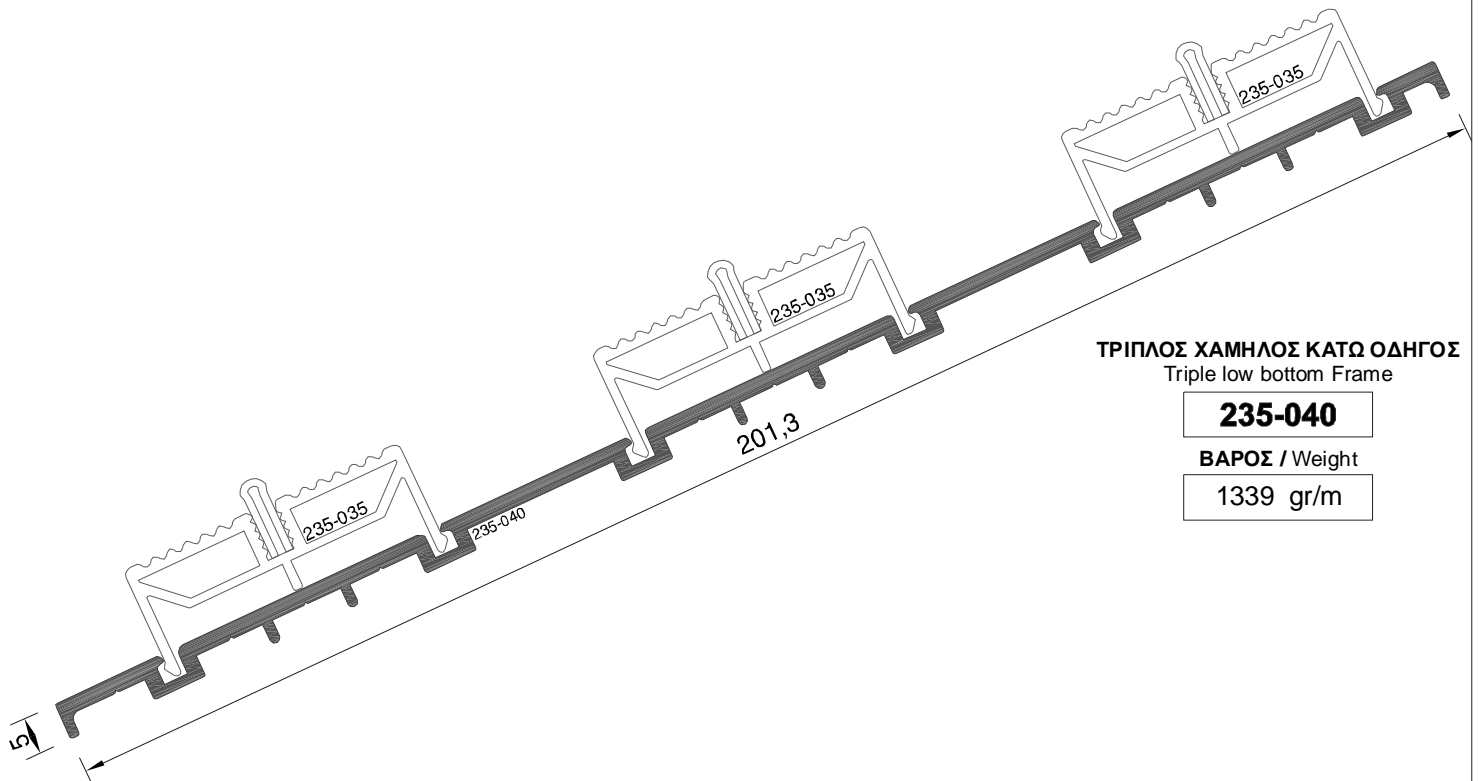


ΔΙΠΛΟΣ ΧΑΜΗΛΟΣ ΚΑΤΩ ΟΔΗΓΟΣ
Double low bottom Frame

235-039

ΒΑΡΟΣ / Weight

657 gr/m



ΤΡΙΠΛΟΣ ΧΑΜΗΛΟΣ ΚΑΤΩ ΟΔΗΓΟΣ
Triple low bottom Frame

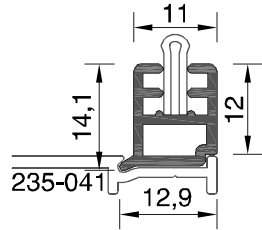
235-040

ΒΑΡΟΣ / Weight

1339 gr/m

Κλίμακα / scale = 1 : 1

ΝΕΑ ΠΡΟΦΙΛ
NEW PROFILES

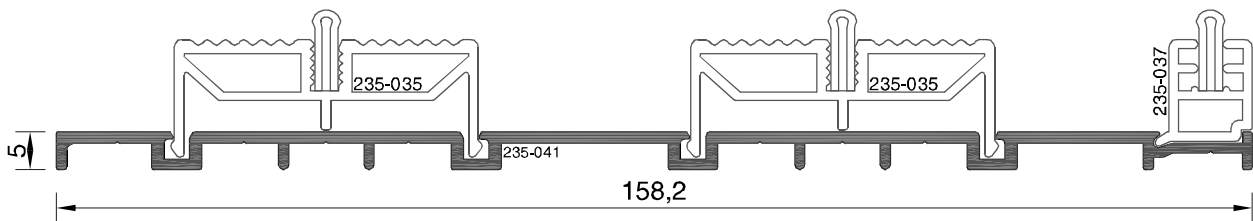


ΚΑΠΑΚΙ ΧΑΜΗΛΟΥ ΚΑΤΩ ΟΔΗΓΟΥ
Cover for low bottom Frame

235-037

ΒΑΡΟΣ / Weight

186 gr/m



ΤΡΙΠΛΟΣ ΧΑΜΗΛΟΣ ΚΑΤΩ ΟΔΗΓΟΣ (ΣΙΤΑ ΕΞΩΤΕΡΙΚΑ)
Triple low bottom Frame (Mosquito-net outside)

235-041

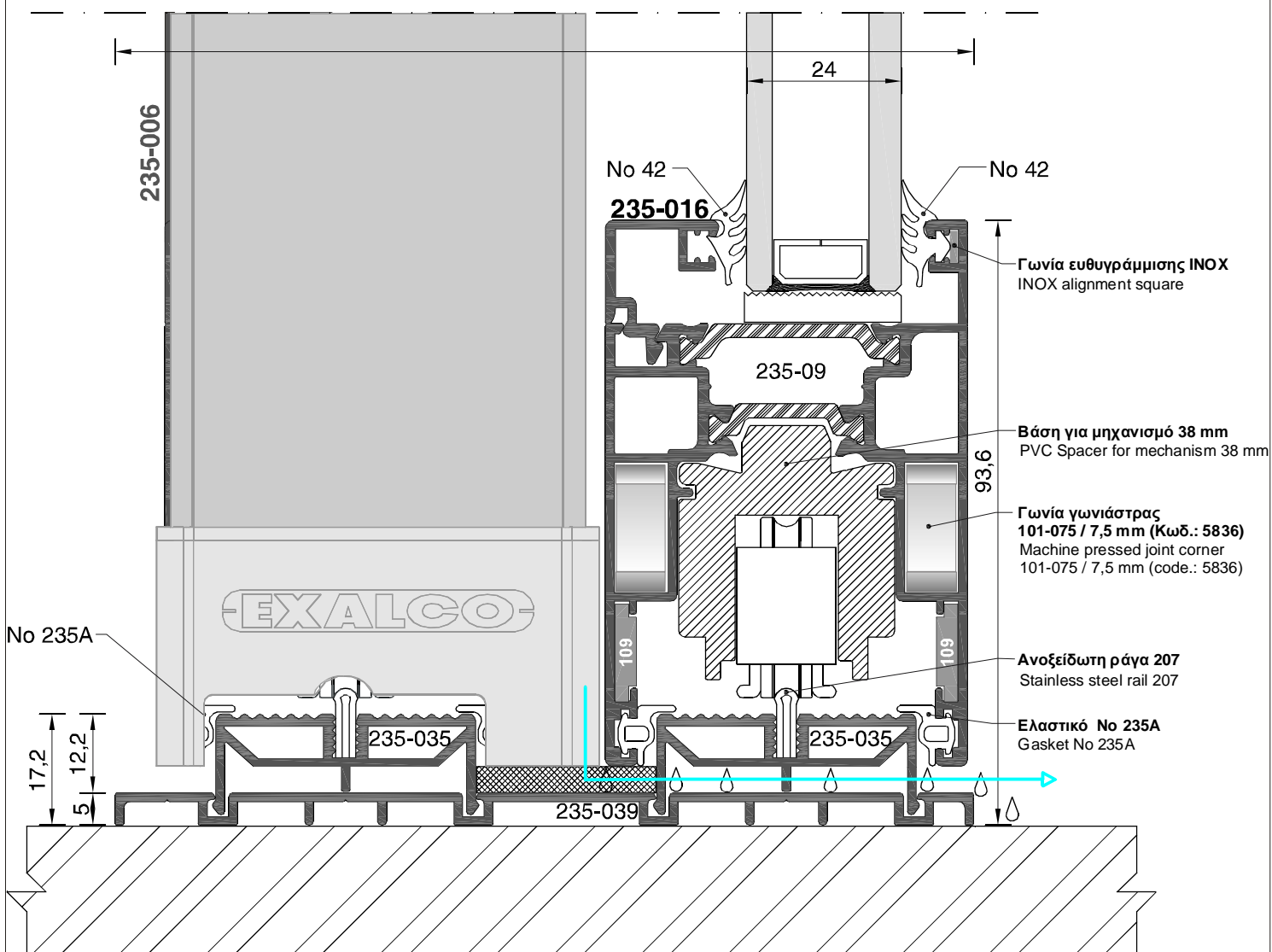
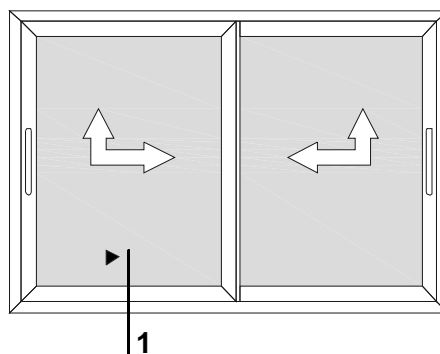
ΒΑΡΟΣ / Weight

335 gr/m

Κλίμακα / scale = 1 : 1

**ΠΑΡΑΘΥΡΟ ΔΙΦΥΛΛΟ ΕΠΑΛΛΗΛΟ
DOUBLE-SASH WINDOW ON DOUBLE RAIL**

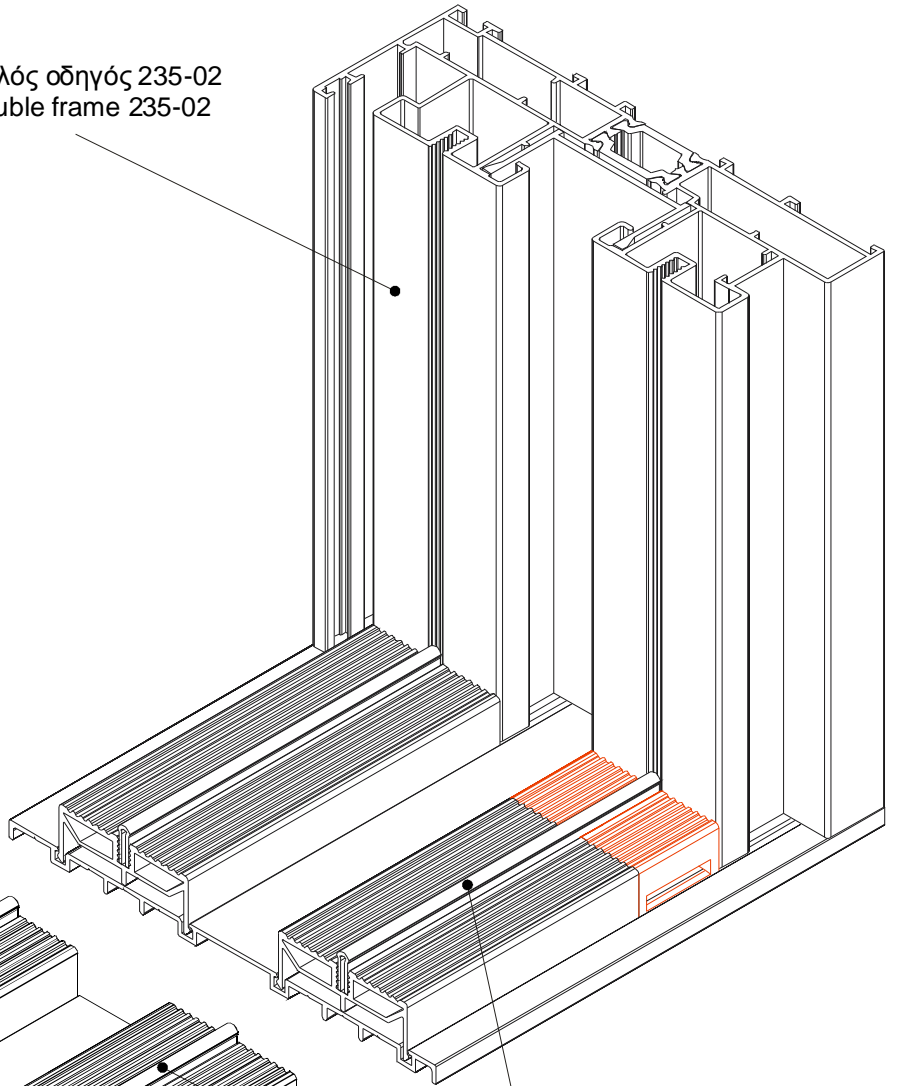
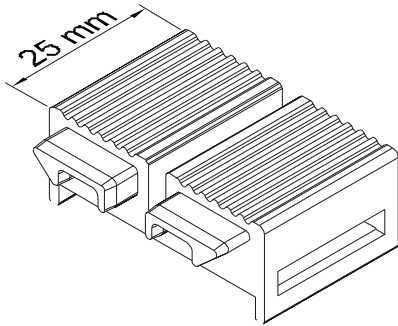
1.



Κλίμακα / scale = 1 : 1

Διπλός οδηγός 235-02
Double frame 235-02

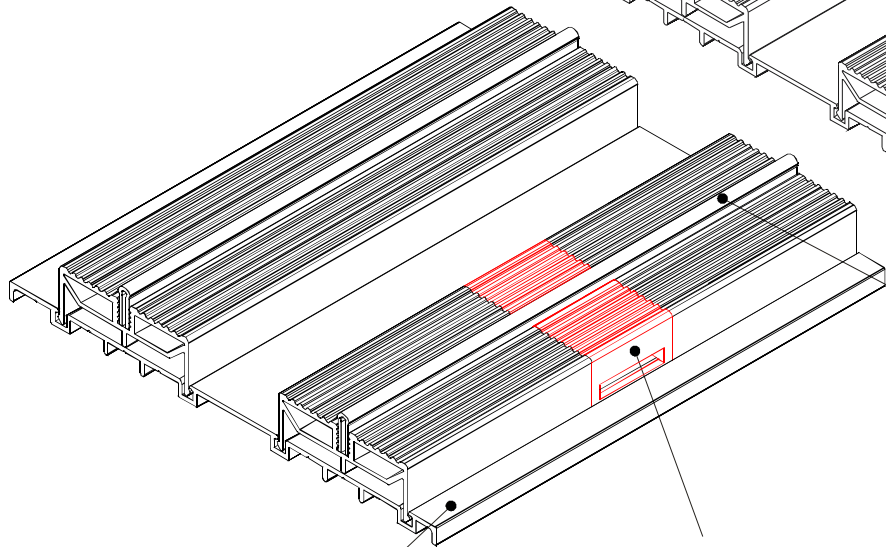
ΑΝΕΡΟΧΥΤΗΣ 235-035 (Κωδ.: 3375)
Draining hole 235-035 (Code: 3375)



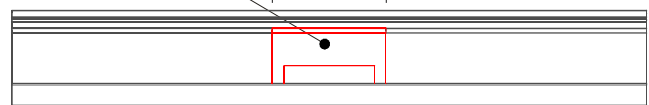
Ανοξείδωτη ράγα 207
(Κωδ.: 6303)
Stainless steel rail 207
(Code: 6303)

Νεροχύτης 235-035
Draining hole 235-035

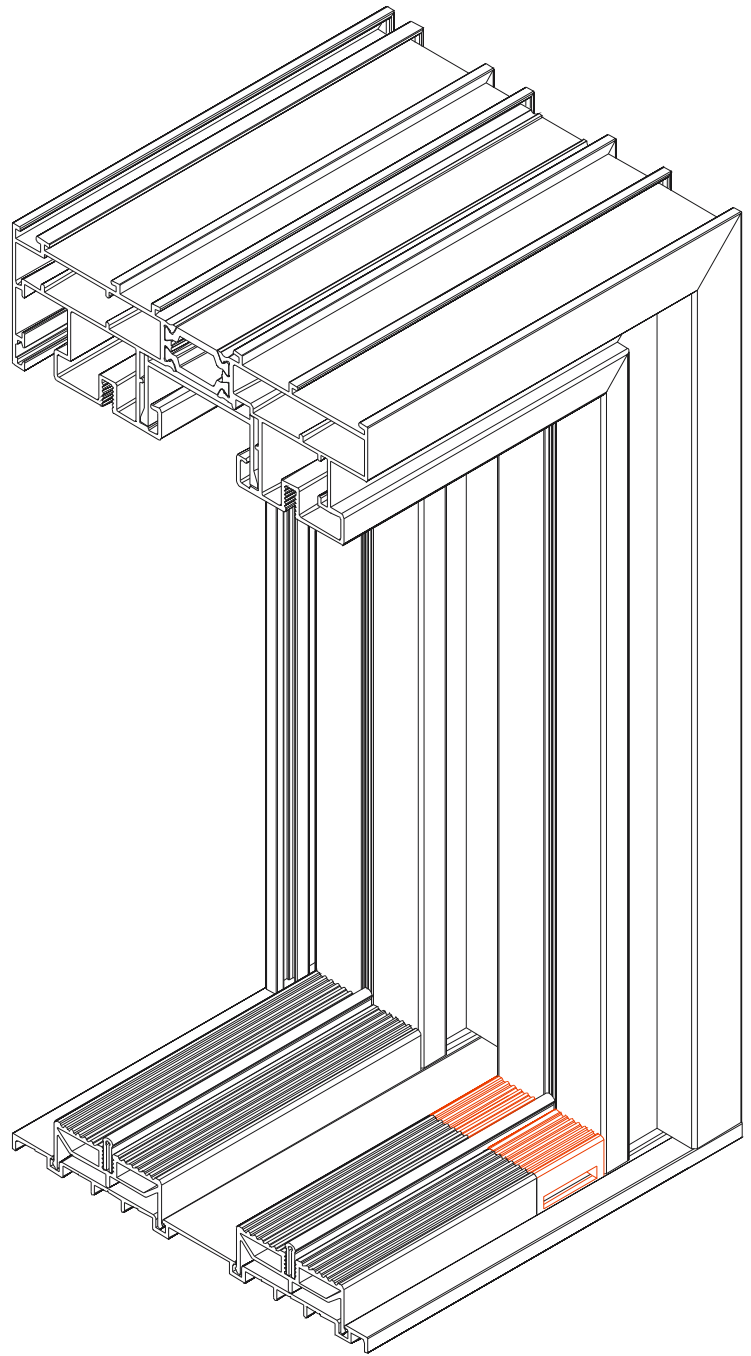
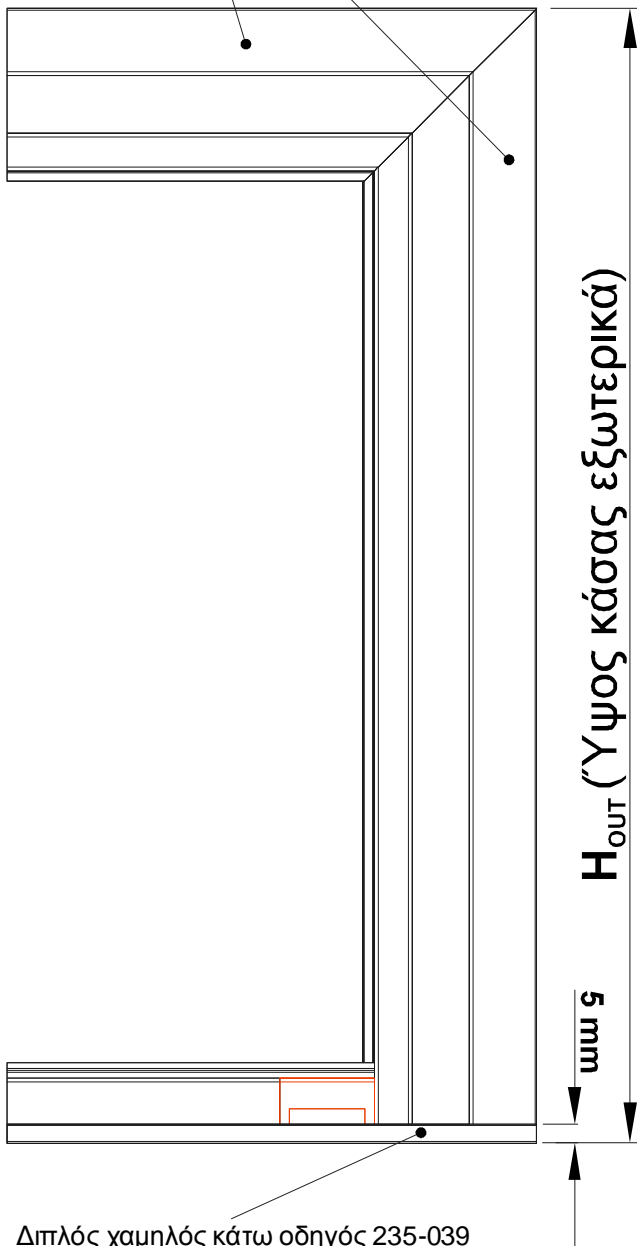
Διπλός χαμηλός κάτω οδηγός 235-039
Double low bottom frame 235-039



25 mm



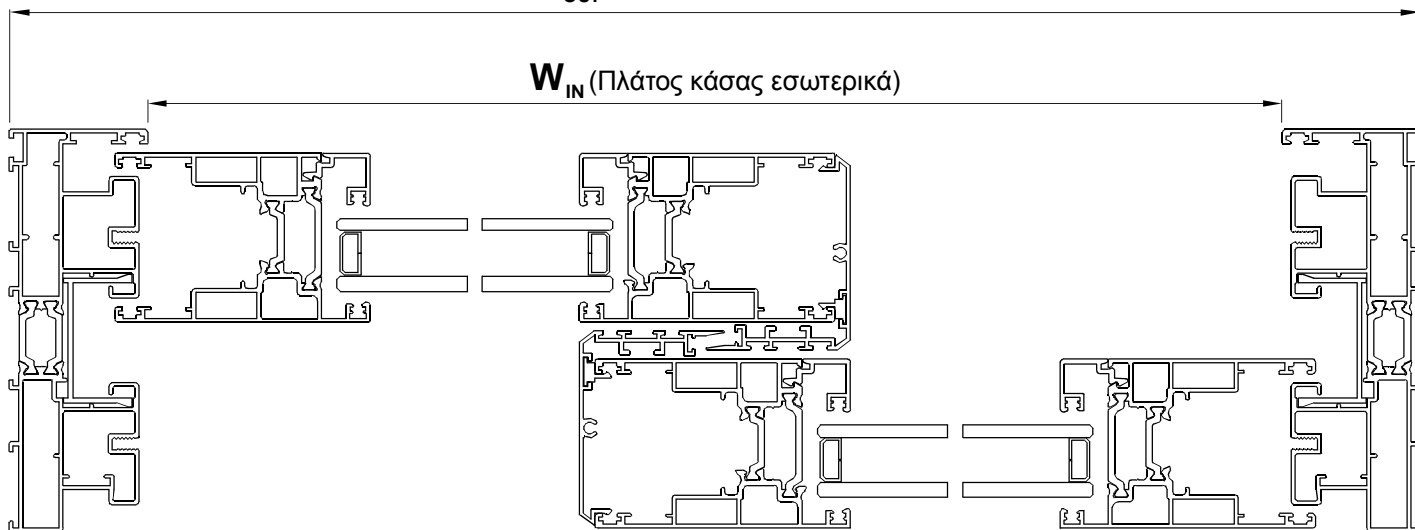
Διπλός οδηγός 235-02
Double frame 235-02



**ΜΕΤΡΑ ΚΟΠΗΣ
CUTTING DIMENSIONS**

W_{OUT} (Πλάτος κάσας εξωτερικά)

W_{IN} (Πλάτος κάσας εσωτερικά)



**ΠΑΡΑΘΥΡΟ ΕΠΑΛΛΗΛΟ
Double-sash window**

ΟΔΗΓΙΕΣ ΚΟΠΗΣ ΦΥΛΛΩΝ (ΕΣΩΤΕΡΙΚΑ)

ΠΛΑΤΟΣ: Μετράμε την κάσα ΜΕΣΑ-ΜΕΣΑ, προσθέτουμε 102 mm και διαιρούμε δια 2.

ΥΨΟΣ: Μετράμε την κάσα ΜΕΣΑ-ΜΕΣΑ, και προσθέτουμε 7 mm.

$$\text{ΠΛΑΤΟΣ ΦΥΛΛΟΥ} = \frac{W_{IN} + 102}{2} \text{ mm}$$

Width of sash

$$\text{ΥΨΟΣ ΦΥΛΛΟΥ} = H_{IN} + 7 \text{ mm}$$

Height of sash

ΟΔΗΓΙΕΣ ΚΟΠΗΣ ΦΥΛΛΩΝ (ΕΞΩΤΕΡΙΚΑ)

ΠΛΑΤΟΣ: Μετράμε την κάσα ΕΞΩ-ΕΞΩ, προσθέτουμε 10 mm και διαιρούμε δια 2.

ΥΨΟΣ: Μετράμε την κάσα ΕΞΩ-ΕΞΩ, και αφαιρούμε 44 mm.

$$\text{ΠΛΑΤΟΣ ΦΥΛΛΟΥ} = \frac{W_{out} + 10}{2} \text{ mm}$$

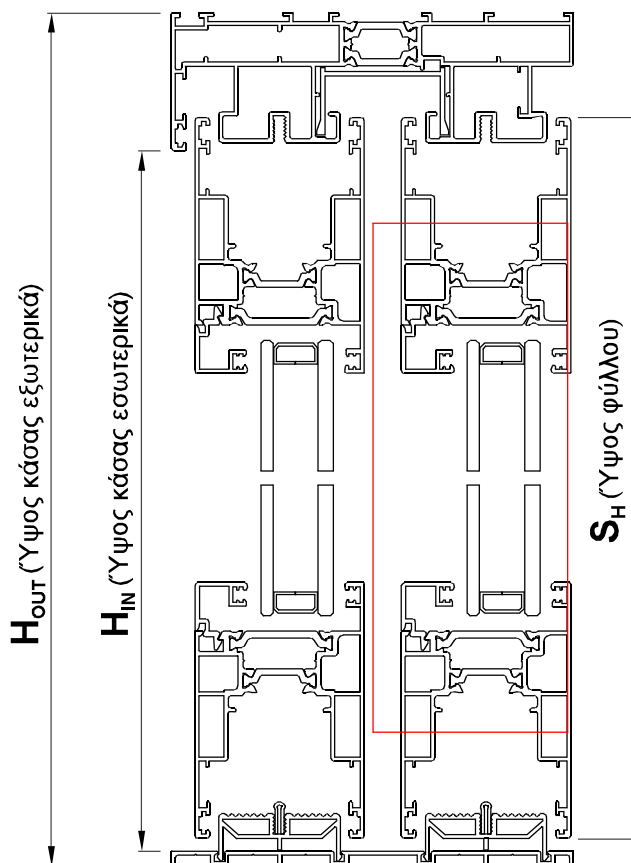
Width of sash

$$\text{ΥΨΟΣ ΦΥΛΛΟΥ} = H_{out} - 44 \text{ mm}$$

Height of sash

$$\text{ΥΨΟΣ ΑΓΚΙΣΤΡΟΥ} = S_H - 70 \text{ mm}$$

Height of Hook



235-039