

ΣΥΡΟΜΕΝΟ ΣΥΣΤΗΜΑ

Η σειρά Albio220 έρχεται να καλύψει την απαίτηση της αγοράς για συρόμενες πόρτες και παράθυρα με ανοξείδωτο οδηγό κύλισης. Ταυτόχρονα δίνει την επιλογή για χρήση ράγας κύλισης πολυαμιδίου, που πρωτοεμφανίστηκε στην επιτυχημένη σειρά συρομένων κουφωμάτων Albio210. Εξασφαλίζεται έτσι η πιο αθόρυβη κύλιση των φύλλων στον οδηγό. Το σύστημα διαθέτει φύλλα πλάτους 38mm και δίνει τη δυνατότητα για κατασκευές όλων των τύπων, επάλληλων ή χωνευτών, ακόμη και σε περιπτώσεις μεγάλων ανοιγμάτων.

SLIDING SYSTEM

Albio220 system covers the market's need for windows and doors, sliding on a stainless steel rail. The optional use of polyamide rail, which was launched with the successful Albio210 sliding system, guarantees a noiseless operation.

The 38mm sash width, makes the system applicable for any type of construction, sliding and built-in doors and windows, even for wide opening applications.

ALBIO 220 SLIDING SYSTEM

ΠΕΡΙΕΧΟΜΕΝΑ TABLE OF CONTENTS

ΣΥΝΟΠΤΙΚΟΣ ΠΙΝΑΚΑΣ / SUMMARY.....	3
ΠΡΟΦΙΛ / PROFILES.....	5
ΤΥΠΟΛΟΓΙΑ / TYPOLOGY.....	11
ΤΟΜΕΣ / SECTIONS.....	13
ΕΞΑΡΤΗΜΑΤΑ / ACCESSORIES.....	40
ΜΕΤΡΑ ΚΟΠΗΣ / CUTTING DIMENSIONS.....	46
ΠΡΕΣΑΚΙ / PRESS MACHINE.....	57



LICENCE Nr: 106



Qualanod

LICENCE Nr: 1503

TÜV

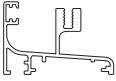
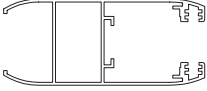
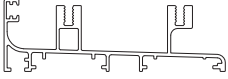
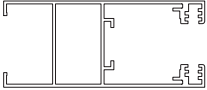
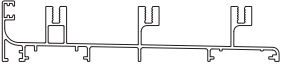
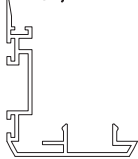
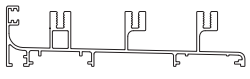
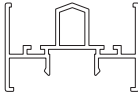
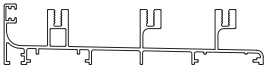
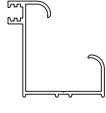
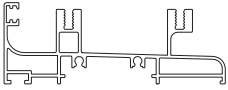

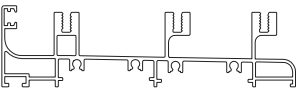
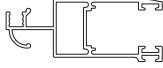


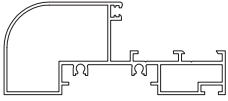

**AUSTRIA
HELLAS**

ISO 9001:2008
ISO 14001:2004
OHSAS 18001:2008
CE/ EN 15088:2005

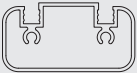
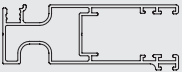


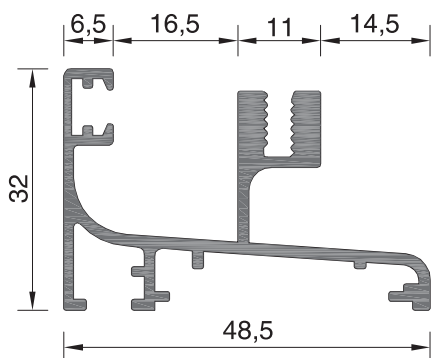
CE

ΣΥΝΟΠΤΙΚΟΣ ΠΙΝΑΚΑΣ / SUMMARY

ΠΡΟΦΙΛ PROFILES	ΣΧΗΜΑ DRAWING	ΒΑΡΟΣ / ΜΗΚΟΣ WEIGHT / LENGTH	ΒΕΡΓΕΣ / ΔΕΜΑ BARS / BUNDLE	ΠΡΟΦΙΛ PROFILES	ΣΧΗΜΑ DRAWING	ΒΑΡΟΣ / ΜΗΚΟΣ WEIGHT / LENGTH	ΒΕΡΓΕΣ / ΔΕΜΑ BARS / BUNDLE
220-001	X: 48,5 Y: 32,0 mm 	730 gr/m 6 m	4	215-007	X: 88,7 Y: 38,0 mm 	1150 gr/m 6 m	3
220-002	X: 97,5 Y: 32,0 mm 	1289 gr/m 6 m	4	215-008	X: 88,7 Y: 38,0 mm 	1204 gr/m 6 m	3
220-003	X: 146,5 Y: 32,0 mm 	1774 gr/m 6 m	3	215-009	X: 43,2 Y: 52,4 mm 	559 gr/m 4,6 m	10
220-004	X: 126,2 Y: 32,0 mm 	1664 gr/m 6 m	4	215-010	X: 44,3 Y: 29,2 mm 	585 gr/m 4,6 m	4
220-005	X: 137,2 Y: 32,0 mm 	1736 gr/m 6 m	4	215-011	X: 42,5 Y: 42,4 mm 	469 gr/m 6 m	10
220-006	X: 97,5 Y: 35,8 mm 	1495 gr/m 6 m	4	215-012	X: 25,9 Y: 7,0 mm 	122 gr/m 6 m	16
220-009	X: 129,5 Y: 35,8 mm 	1993 gr/m 6 m	4	215-013	X: 68,8 Y: 27,5 mm 	816 gr/m 6 m	4
220-010	X: 50,4 Y: 29,05 mm 	584 gr/m 6 m	4	215-018	X: 47,8 Y: 17,6 mm 	317 gr/m 6 m	12
215-006	X: 97,5 Y: 40,8 mm 	1219 gr/m 6 m	6	215-022	X: 18,9 Y: 19,8 mm 	219 gr/m 6 m	20

ΣΥΝΟΠΤΙΚΟΣ ΠΙΝΑΚΑΣ / SUMMARY

ΠΡΟΦΙΛ PROFILES	ΣΧΗΜΑ DRAWING	ΒΑΡΟΣ / ΜΗΚΟΣ WEIGHT / LENGTH	ΒΕΡΓΕΣ / ΔΕΜΑ BARS / BUNDLE	ΠΡΟΦΙΛ PROFILES	ΣΧΗΜΑ DRAWING	ΒΑΡΟΣ / ΜΗΚΟΣ WEIGHT / LENGTH	ΒΕΡΓΕΣ / ΔΕΜΑ BARS / BUNDLE
205-013	X: 33,0 Y: 11,3 mm 	179 gr/m 4,6 m	20				
205-014	X: 29,2 Y: 11,0 mm 	205 gr/m 6 m	20				
205-015	X: 29,2 Y: 17,0 mm 	240 gr/m 6 m	20				
205-021	X: 45,0 Y: 29,2 mm 	559 gr/m 6 m	4				
205-036	X: 41,4 Y: 50,0 mm 	463 gr/m 4,6 m	10				
210-012	X: 50,0 Y: 26,0 mm 	691 gr/m 6 m	4				
210-013	X: 26,0 Y: 22,1 mm 	303 gr/m 4,6 m	10				
225-026	X: 77,5 Y: 26,0 mm 	929 gr/m 6 m	4				



ΜΟΝΟΣ ΟΔΗΓΟΣ
Single Frame

220-001

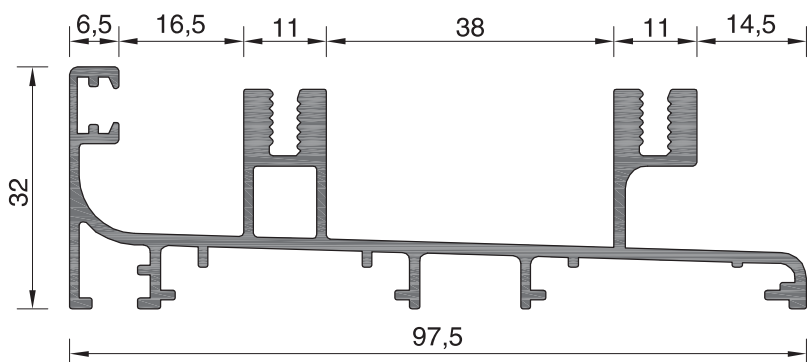
ΒΑΡΟΣ / Weight

730 gr/m

ΓΩΝΙΑ ΣΥΝΔΕΣΕΩΣ

Extruded aluminium joint corner

No 220



ΔΙΠΛΟΣ ΟΔΗΓΟΣ
Double Frame

220-002

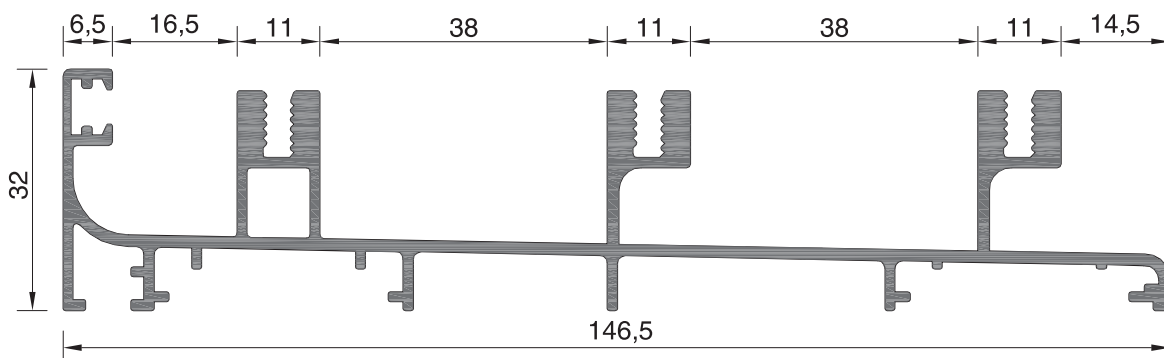
ΒΑΡΟΣ / Weight

1289 gr/m

ΓΩΝΙΑ ΣΥΝΔΕΣΕΩΣ

Extruded aluminium joint corner

No 220



ΤΡΙΠΛΟΣ ΟΔΗΓΟΣ
Triple Frame

220-003

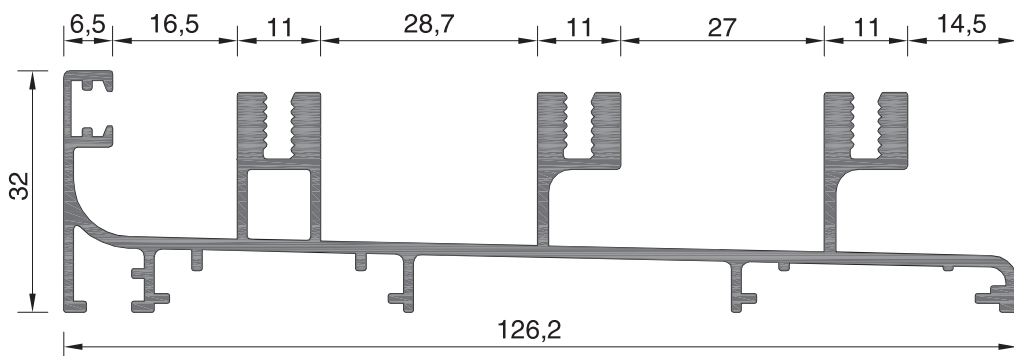
ΒΑΡΟΣ / Weight

1774 gr/m

ΓΩΝΙΑ ΣΥΝΔΕΣΕΩΣ

Extruded aluminium joint corner

No 220



ΤΡΙΠΛΟΣ ΟΔΗΓΟΣ (ΣΙΤΑ ΣΤΟ ΚΕΝΤΡΟ)
Triple Frame (Mosquito-net centered)

220-004

ΒΑΡΟΣ / Weight

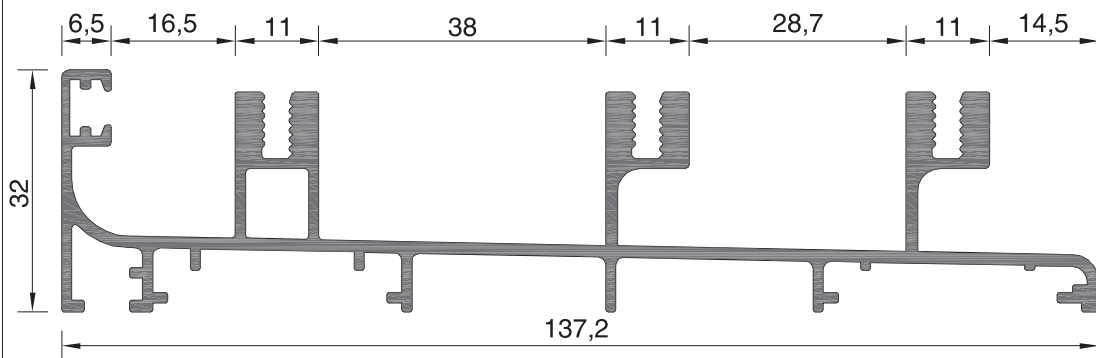
1664 gr/m

ΓΩΝΙΑ ΣΥΝΔΕΣΕΩΣ

Extruded aluminium joint corner

No 220

Κλίμακα / scale = 1 : 1



ΤΡΙΠΛΟΣ ΟΔΗΓΟΣ (ΣΙΤΑ ΕΞΩΤΕΡΙΚΑ)
Triple Frame (Mosquito-net outside)

220-005

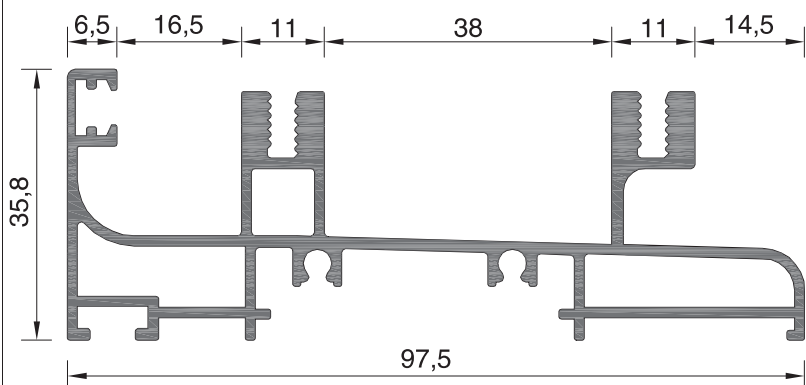
ΒΑΡΟΣ / Weight

1736 gr/m

ΓΩΝΙΑ ΣΥΝΔΕΣΕΩΣ

Extruded aluminium joint corner

No 220



ΔΙΠΛΟΣ ΟΔΗΓΟΣ
Double Frame

220-006

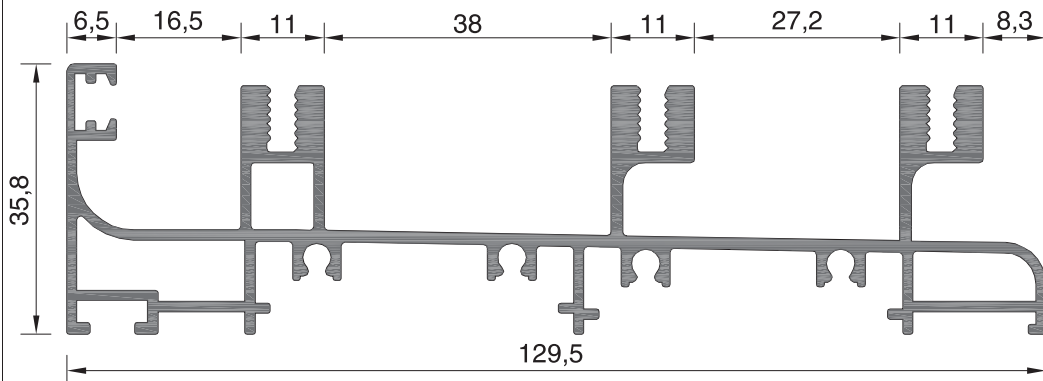
ΒΑΡΟΣ / Weight

1495 gr/m

ΓΩΝΙΑ ΣΥΝΔΕΣΕΩΣ

Extruded aluminium joint corner

No 205



ΤΡΙΠΛΟΣ ΟΔΗΓΟΣ (ΣΙΤΑ ΕΞΩΤΕΡΙΚΑ)
Triple Frame (Mosquito-net outside)

220-009

ΒΑΡΟΣ / Weight

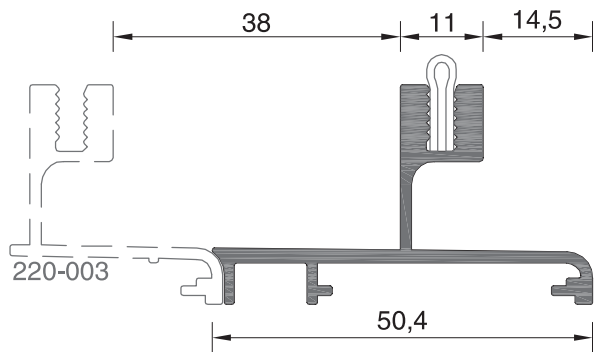
1993 gr/m

ΓΩΝΙΑ ΣΥΝΔΕΣΕΩΣ

Extruded aluminium joint corner

No 205

Κλίμακα / scale = 1 : 1



ΣΥΝΑΡΜΟΓΗ ΜΕ ΤΟ ΠΡΟΦΙΛ 220-003
Connection with profile 220-003

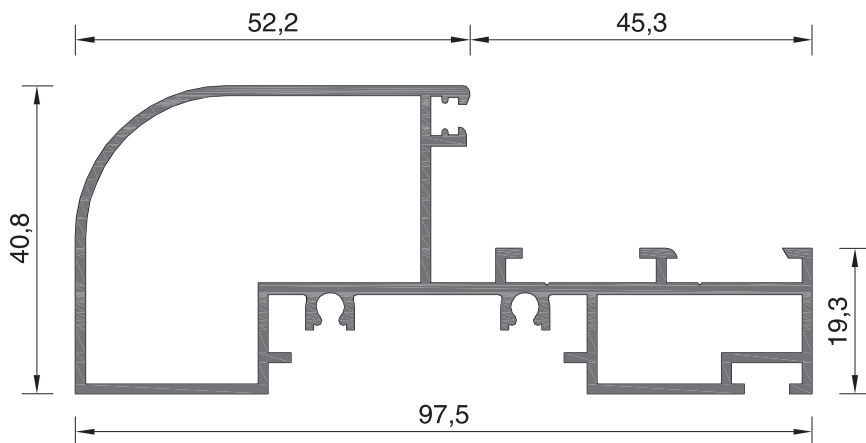
220-010

ΒΑΡΟΣ / Weight

584 gr/m

ΓΩΝΙΑ ΣΥΝΔΕΣΕΩΣ
Extruded aluminium joint corner

No 220



ΚΑΣΑ ΣΤΑΘΕΡΟΥ
Frame for fixed window

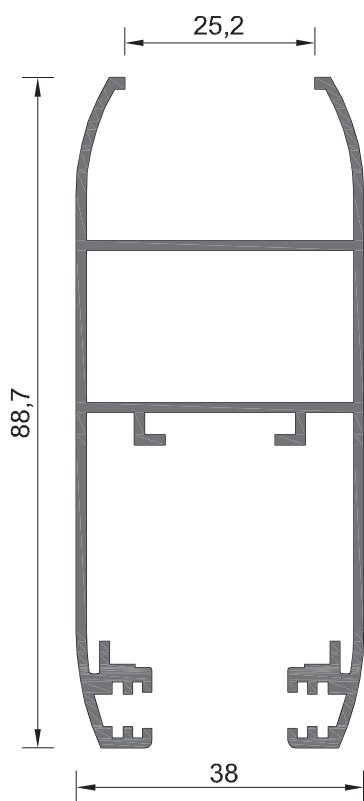
215-006

ΒΑΡΟΣ / Weight

1219 gr/m

ΓΩΝΙΑ ΣΥΝΔΕΣΕΩΣ
Extruded aluminium joint corner

No 205



ΦΥΛΛΟ
Sash

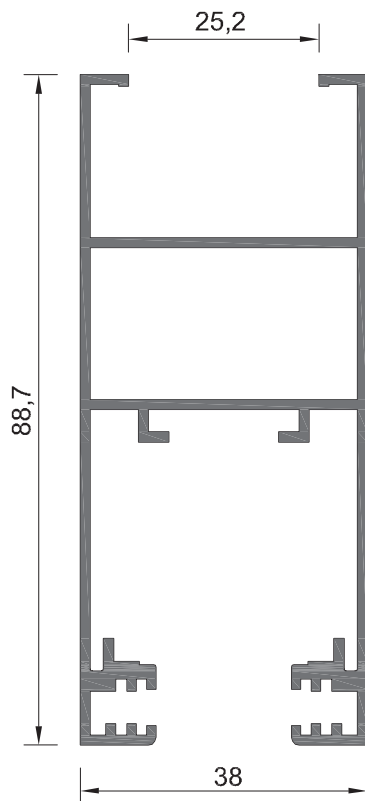
215-007

ΒΑΡΟΣ / Weight

1150 gr/m

ΓΩΝΙΑ ΣΥΝΔΕΣΕΩΣ
Extruded aluminium joint corner

4059A



ΦΥΛΛΟ
Sash

215-008

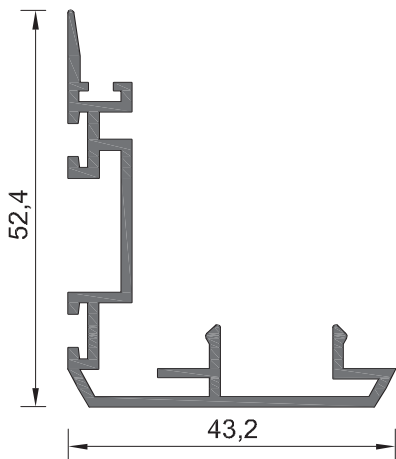
ΒΑΡΟΣ / Weight

1204 gr/m

ΓΩΝΙΑ ΣΥΝΔΕΣΕΩΣ
Extruded aluminium joint corner

4059A

Κλίμακα / scale = 1 : 1

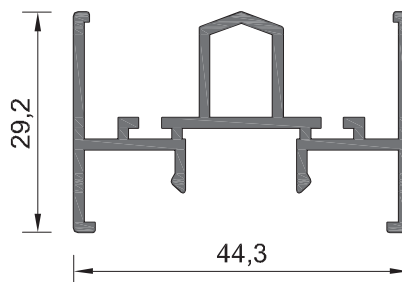


ΑΓΚΙΣΤΡΟ
Hook

215-009

ΒΑΡΟΣ / Weight

559 gr/m

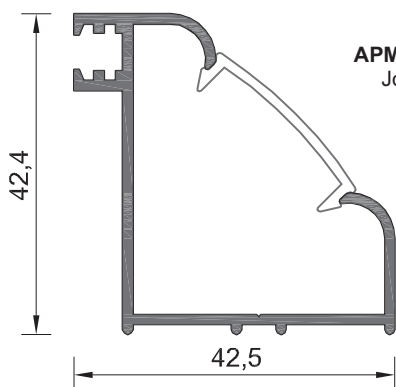


ΜΠΙΝΙ ΦΙΛΗΤΟΥ
Adjoining profile

215-010

ΒΑΡΟΣ / Weight

588 gr/m



ΑΡΜΟΚΑΛΥΠΤΡΟ ΓΙΑ ΧΩΝΕΥΤΑ
Joint cover for built-in window

215-011

ΒΑΡΟΣ / Weight

469 gr/m

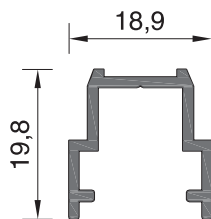


215-012

ΒΑΡΟΣ / Weight

122 gr/m

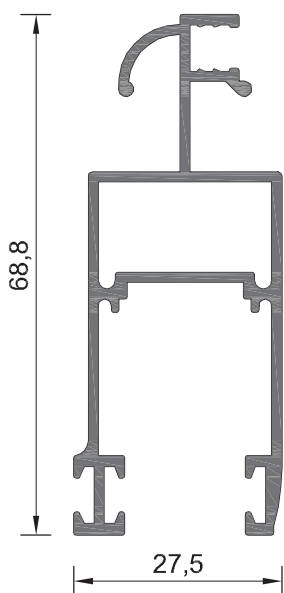
ΠΡΟΣΘΗΚΗ ΓΙΑ ΜΗΧΑΝΙΣΜΟΥΣ ΚΛΕΙΔΩΜΑΤΟΣ 2 & 3 ΣΗΜΕΙΩΝ
Additional part for 2-point & 3-point locking mechanism



215-022

ΒΑΡΟΣ / Weight

219 gr/m

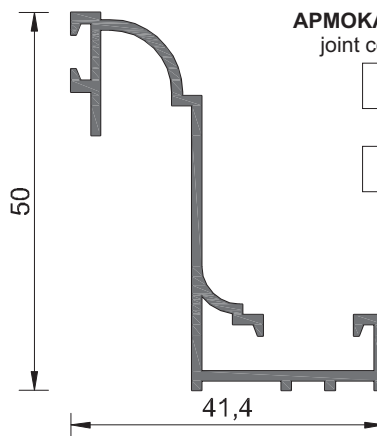


ΦΥΛΛΟ ΑΝΤΙΚΩΝΩΠΙΚΟΥ
Sash profile for mosquito-net

215-013

ΒΑΡΟΣ / Weight

816 gr/m

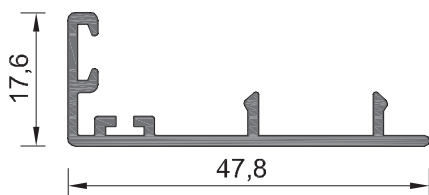


ΑΡΜΟΚΑΛΥΠΤΡΟ ΓΙΑ ΧΩΝΕΥΤΑ
joint cover for built-in window

205-036

ΒΑΡΟΣ / Weight

463 gr/m

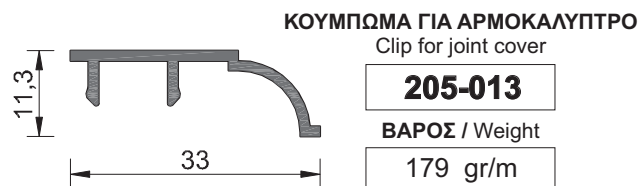


ΚΟΥΜΠΩΜΑ ΦΥΛΛΟΥ
Sash cover profile

215-018

ΒΑΡΟΣ / Weight

317 gr/m



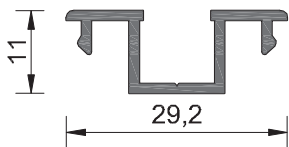
ΚΟΥΜΠΩΜΑ ΓΙΑ ΑΡΜΟΚΑΛΥΠΤΡΟ
Clip for joint cover

205-013

ΒΑΡΟΣ / Weight

179 gr/m

Κλίμακα / scale = 1 : 1



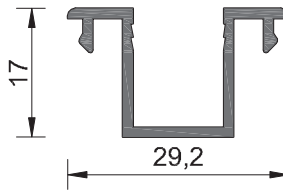
ΚΟΥΜΠΩΜΑ ΓΙΑ ΟΒΑΛΙΝΑ

Louvre receiver

205-014

ΒΑΡΟΣ / Weight

205 gr/m



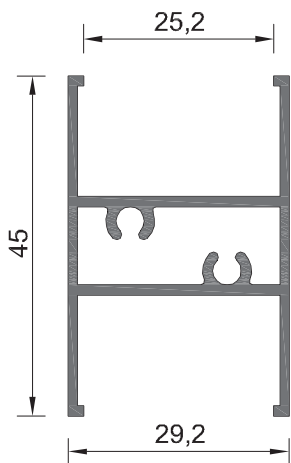
ΚΟΥΜΠΩΜΑ ΓΙΑ ΤΖΑΜΙ 5mm

5mm glazing receiver

205-015

ΒΑΡΟΣ / Weight

240 gr/m

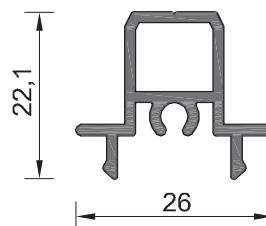


ΧΩΡΙΣΜΑ ΤΖΑΜΙΟΥ
Glazing partition profile

205-021

ΒΑΡΟΣ / Weight

559 gr/m

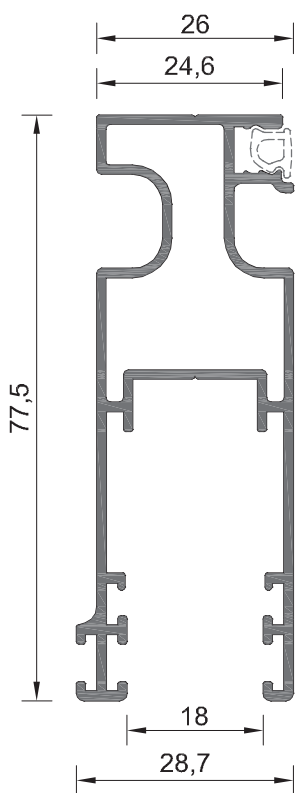


ΜΠΙΝΙ ΣΙΤΑΣ
profile for adjoining mosquito-net

210-013

ΒΑΡΟΣ / Weight

303 gr/m



ΦΥΛΛΟ ΑΝΤΙΚΩΝΩΠΙΚΟ
Sash profile for mosquito-net

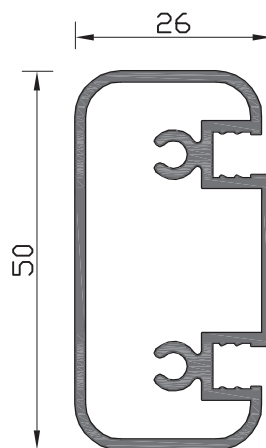
225-026

ΒΑΡΟΣ / Weight

929 gr/m

ΓΩΝΙΑ ΣΥΝΔΕΣΕΩΣ
Extruded aluminium joint corner

7018



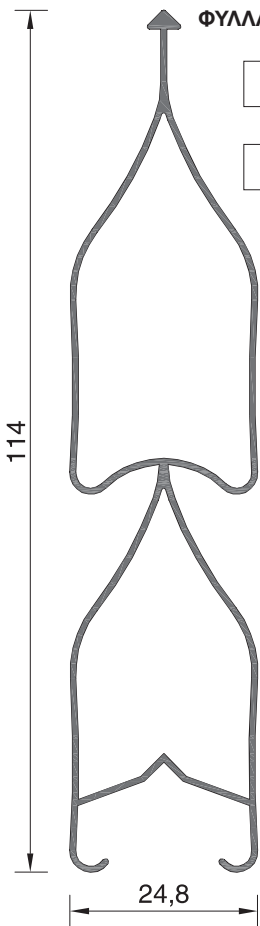
ΧΩΡΙΣΜΑ ΣΙΤΑΣ
Partition profile for mosquito-net

210-012

ΒΑΡΟΣ / Weight

691 gr/m

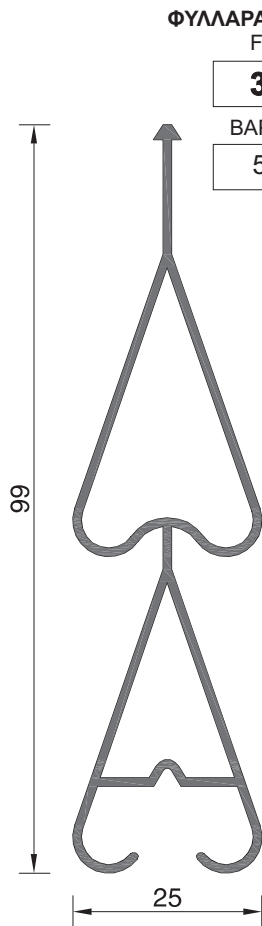
Κλίμακα / scale = 1 : 1



ΦΥΛΛΑΡΑΚΙ ΠΑΝΤΖΟΥΡΙΟΥ
Fixed louver

305-021A

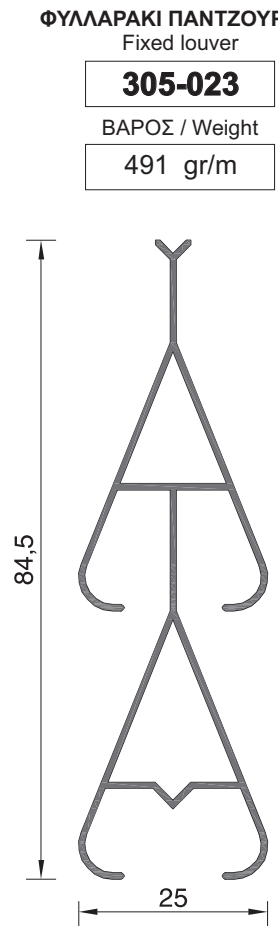
ΒΑΡΟΣ / Weight
606 gr/m



ΦΥΛΛΑΡΑΚΙ ΠΑΝΤΖΟΥΡΙΟΥ
Fixed louver

305-022

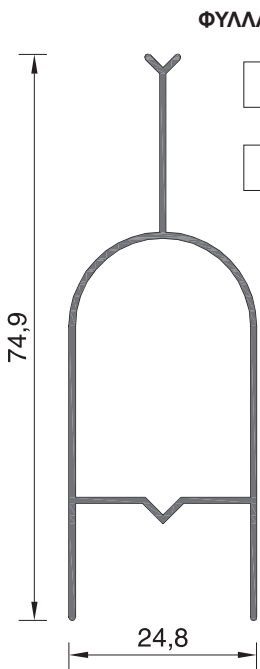
ΒΑΡΟΣ / Weight
592 gr/m



ΦΥΛΛΑΡΑΚΙ ΠΑΝΤΖΟΥΡΙΟΥ
Fixed louver

305-023

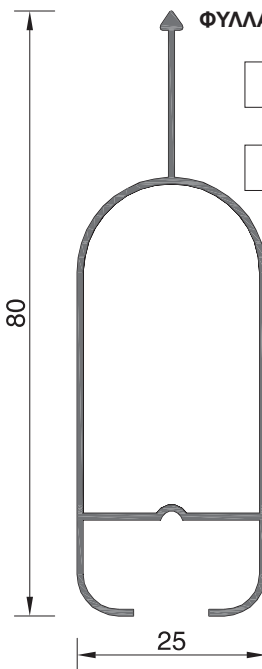
ΒΑΡΟΣ / Weight
491 gr/m



ΦΥΛΛΑΡΑΚΙ ΠΑΝΤΖΟΥΡΙΟΥ
Fixed louver

305-024

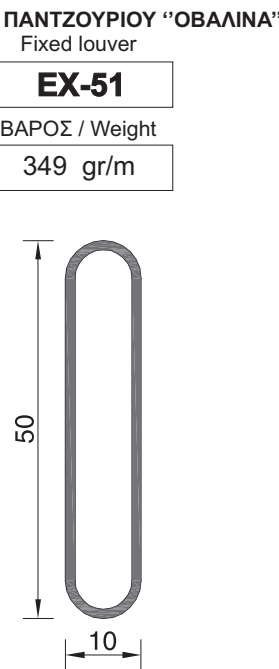
ΒΑΡΟΣ / Weight
363 gr/m



ΦΥΛΛΑΡΑΚΙ ΠΑΝΤΖΟΥΡΙΟΥ
Fixed louver

305-028

ΒΑΡΟΣ / Weight
408 gr/m

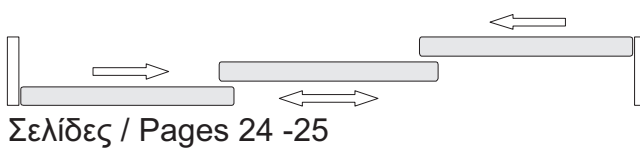
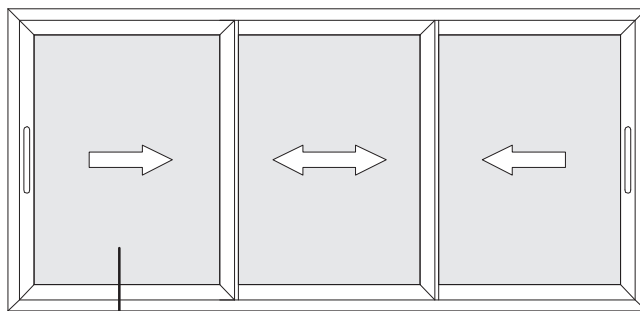
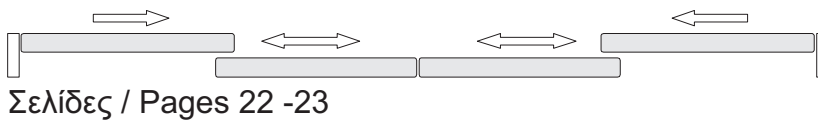
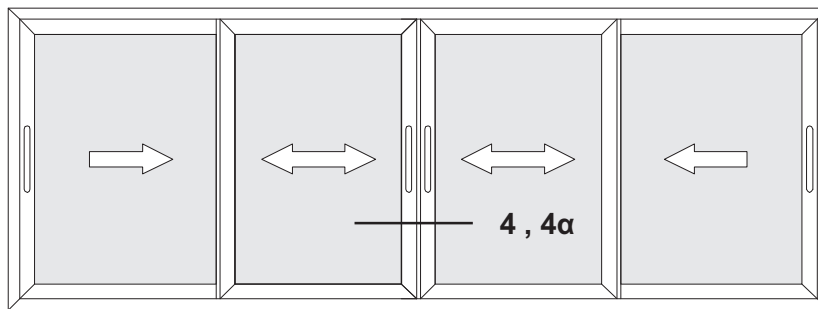
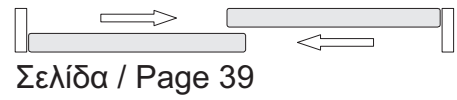
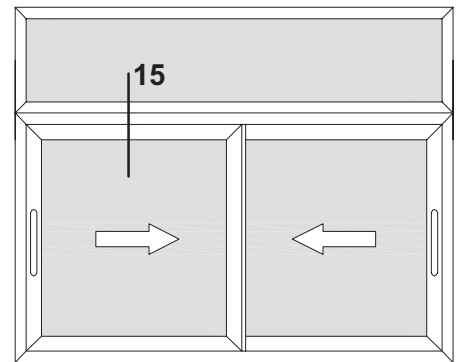
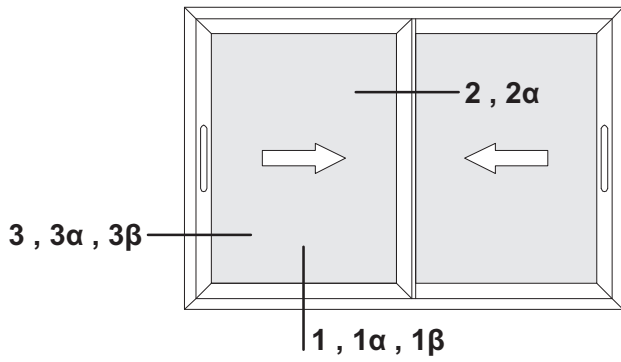


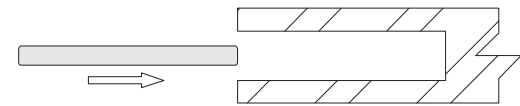
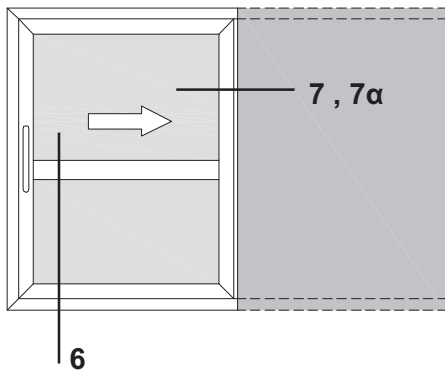
ΦΥΛΛΑΡΑΚΙ ΠΑΝΤΖΟΥΡΙΟΥ "ΟΒΑΛΙΝΑ"
Fixed louver

EX-51

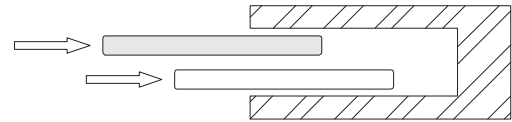
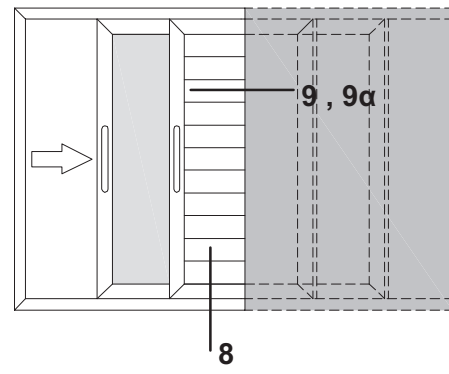
ΒΑΡΟΣ / Weight
349 gr/m

Κλίμακα / scale = 1 : 1

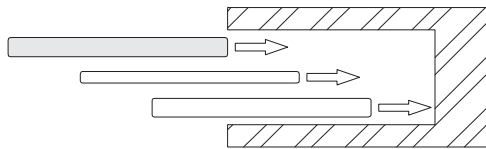
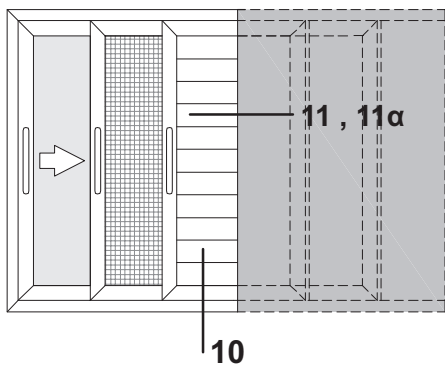




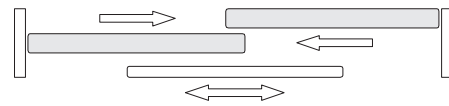
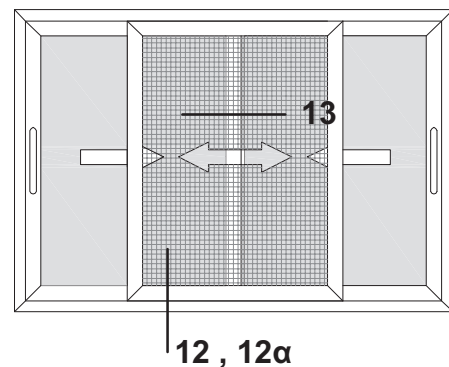
Σελίδες / Pages 26 -28



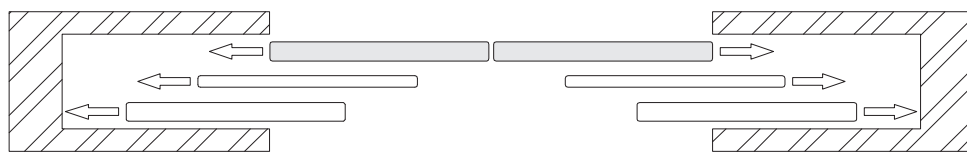
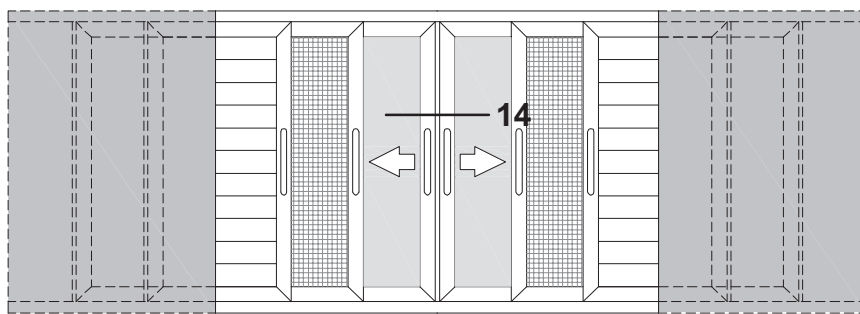
Σελίδες / Pages 29 -31



Σελίδες / Pages 32 - 34



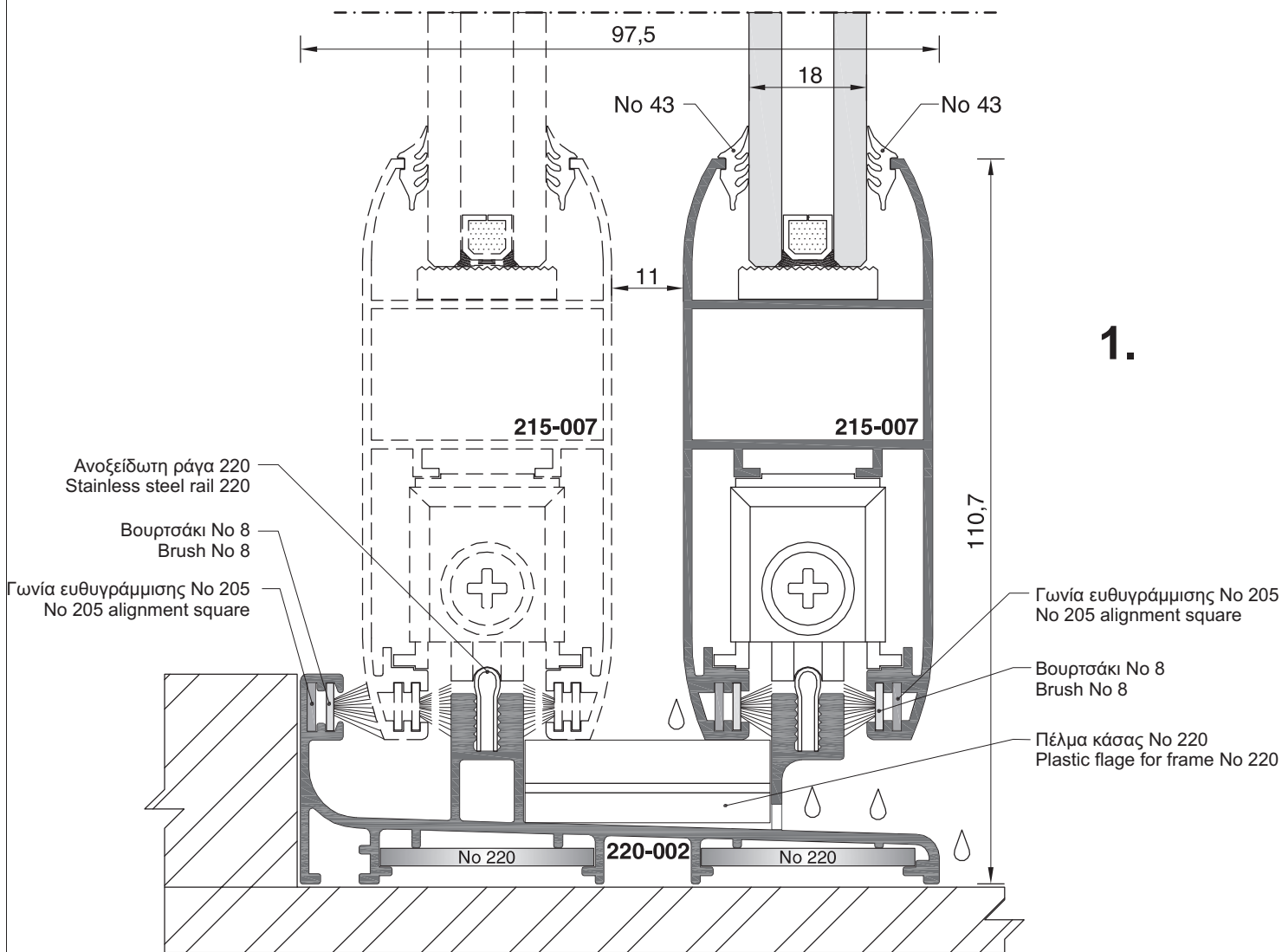
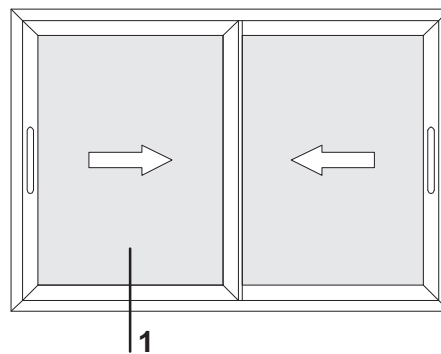
Σελίδες / Pages 35 - 37



Σελίδα / Page 38

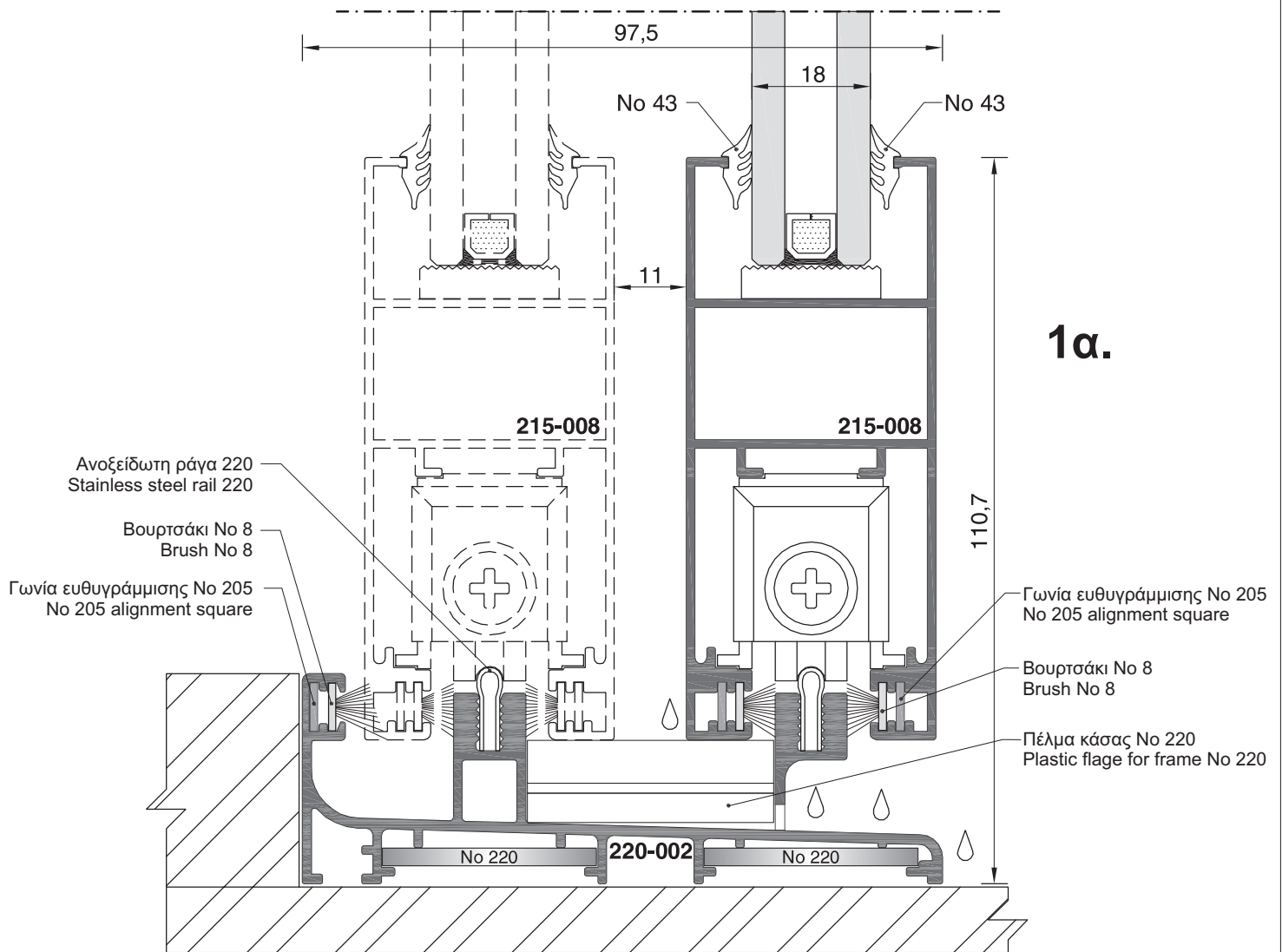
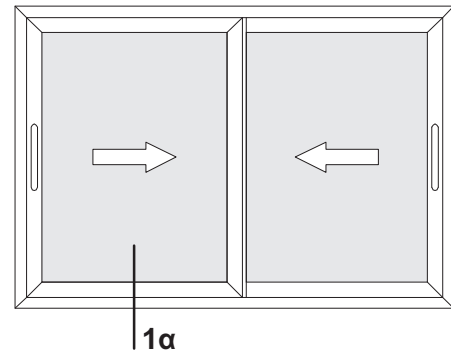


**ΠΑΡΑΘΥΡΟ ΔΙΦΥΛΛΟ ΕΠΑΛΛΗΛΟ
DOUBLE-SASH WINDOW ON DOUBLE RAIL**



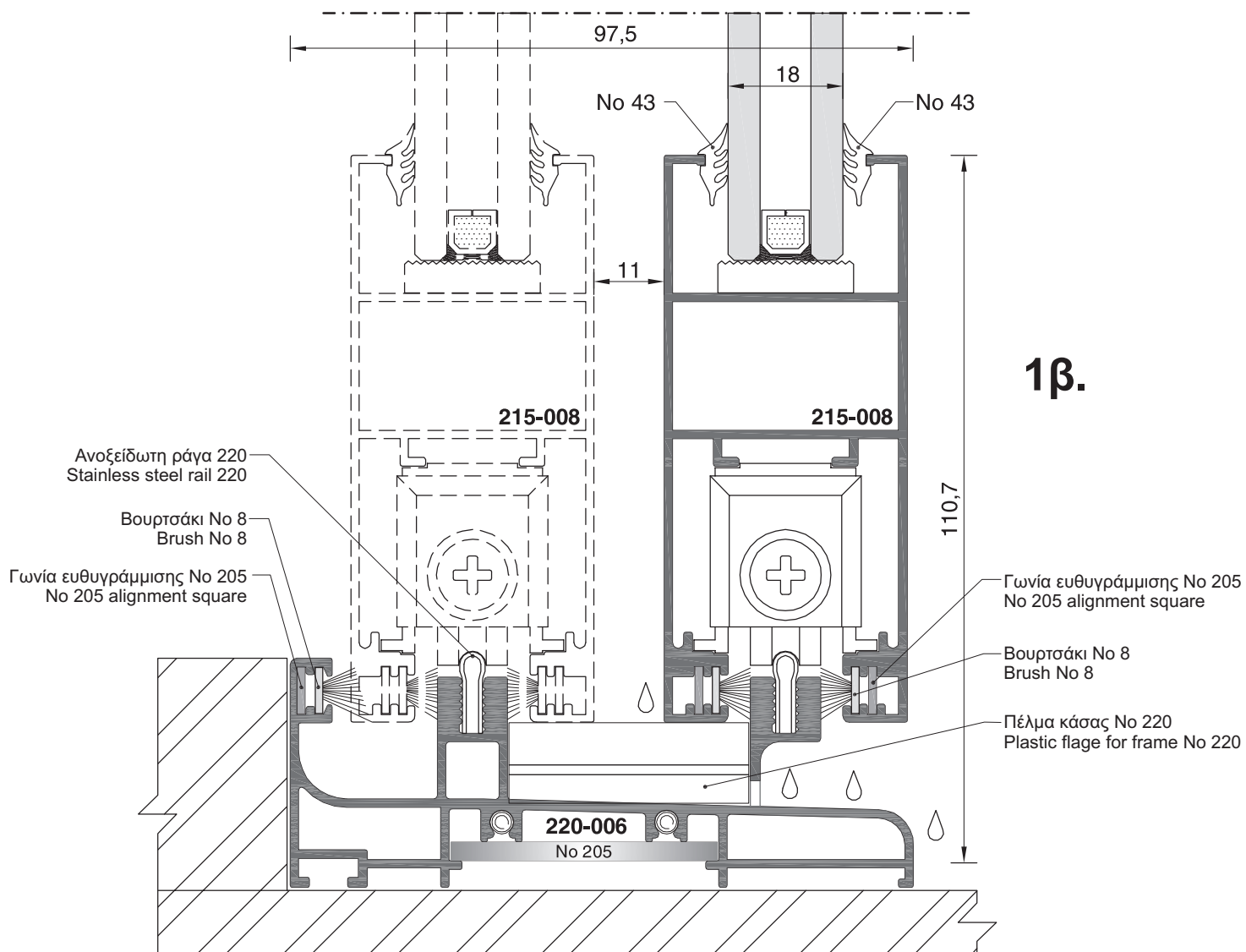
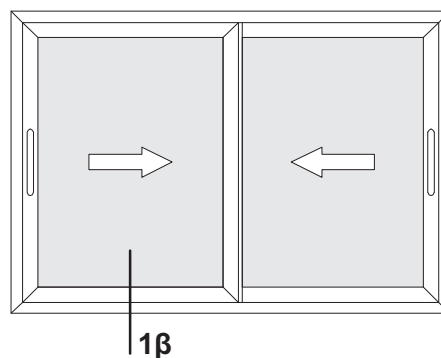
Κλίμακα / scale = 1 : 1

ΠΑΡΑΘΥΡΟ ΔΙΦΥΛΛΟ ΕΠΑΛΛΗΛΟ
DOUBLE-SASH WINDOW ON DOUBLE RAIL



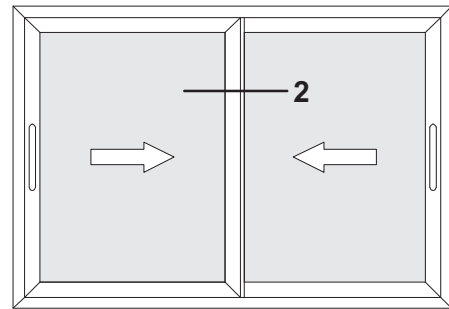
Κλίμακα / scale = 1 : 1

**ΠΑΡΑΘΥΡΟ ΔΙΦΥΛΛΟ ΕΠΑΛΛΗΛΟ
DOUBLE-SASH WINDOW ON DOUBLE RAIL**

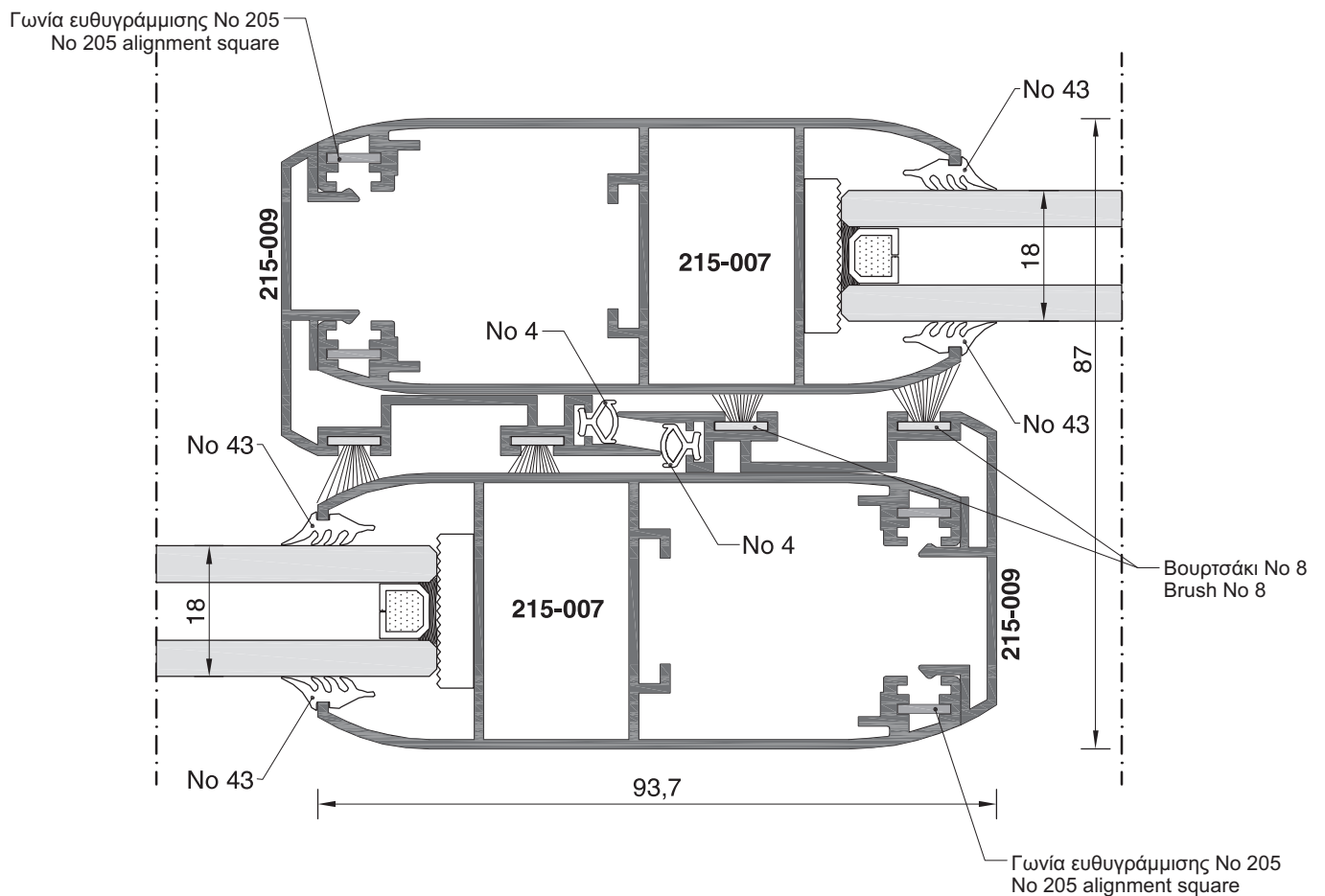


Κλίμακα / scale = 1 : 1

**ΠΑΡΑΘΥΡΟ ΔΙΦΥΛΛΟ ΕΠΑΛΛΗΛΟ
DOUBLE-SASH WINDOW ON DOUBLE RAIL**

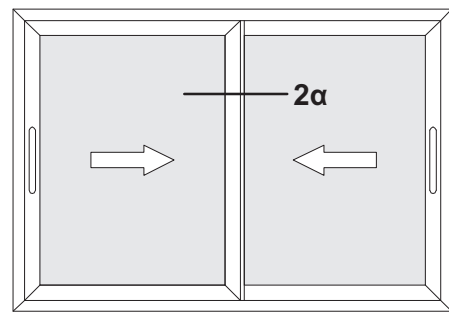


2.

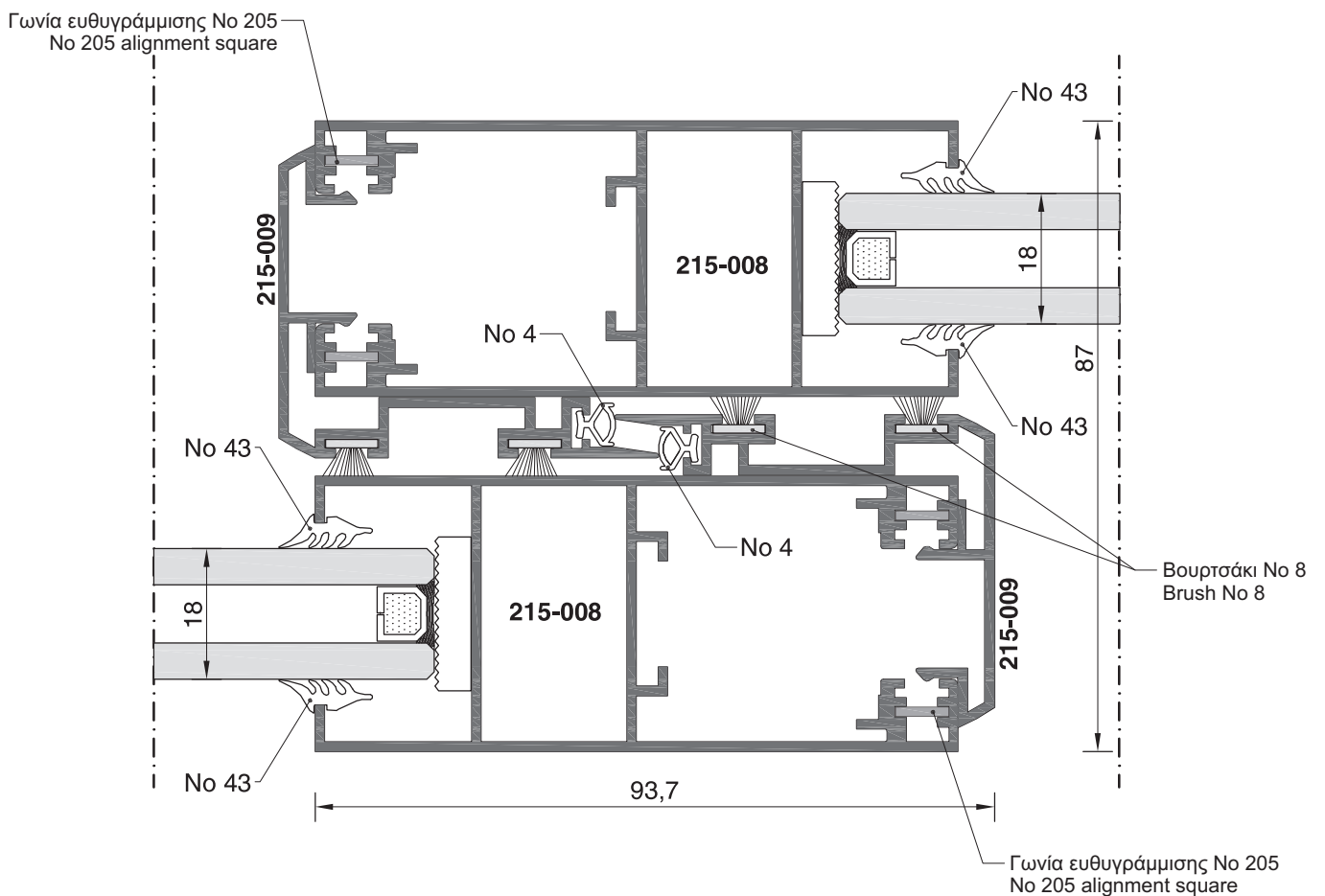


Κλίμακα / scale = 1 : 1

**ΠΑΡΑΘΥΡΟ ΔΙΦΥΛΛΟ ΕΠΑΛΛΗΛΟ
DOUBLE-SASH WINDOW ON DOUBLE RAIL**

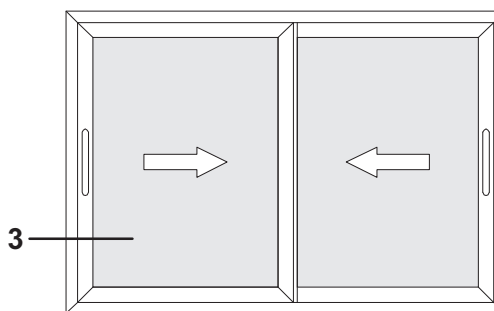


2α.

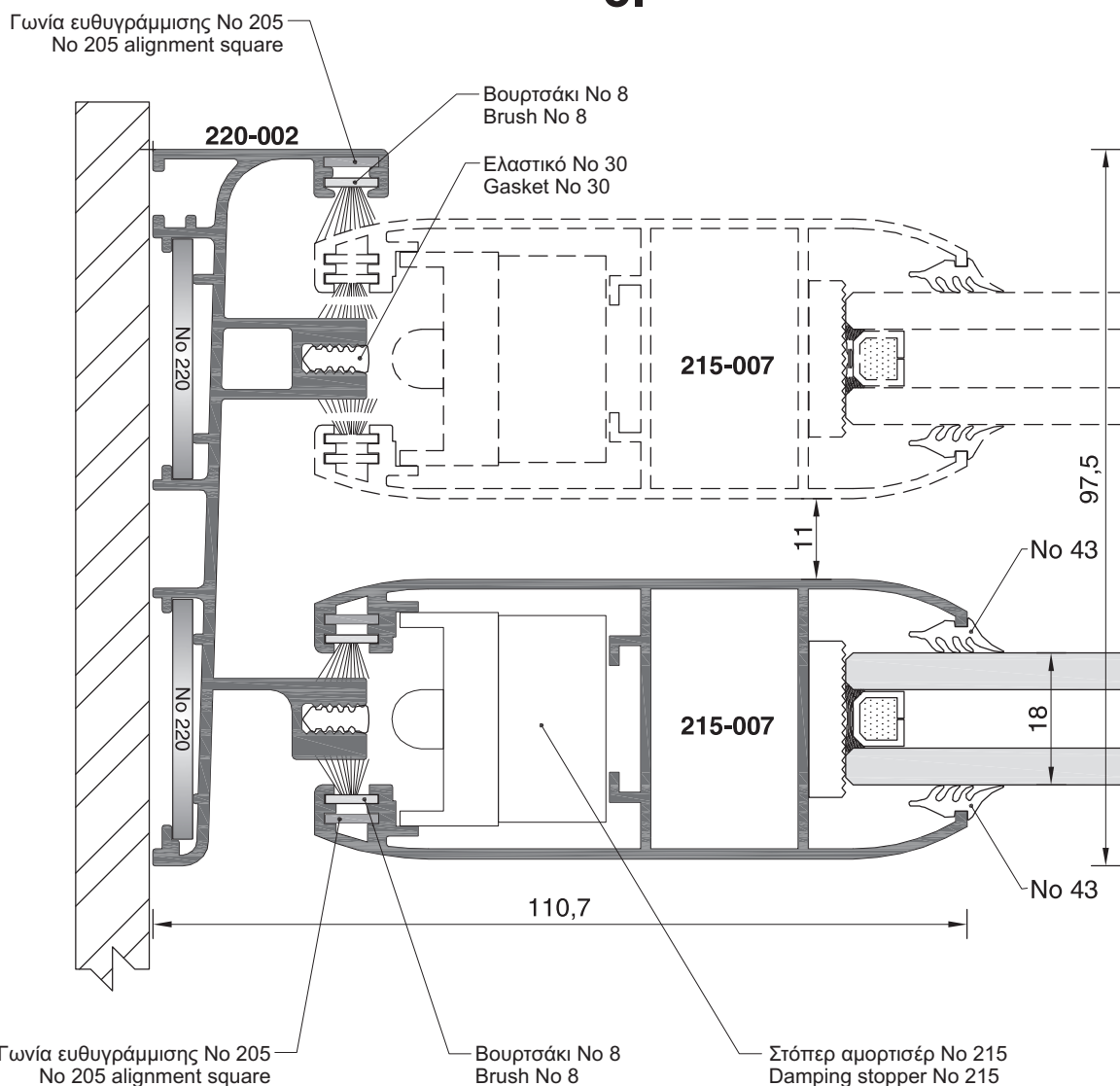


Κλίμακα / scale = 1 : 1

**ΠΑΡΑΘΥΡΟ ΔΙΦΥΛΛΟ ΕΠΑΛΛΗΛΟ
DOUBLE-SASH WINDOW ON DOUBLE RAIL**

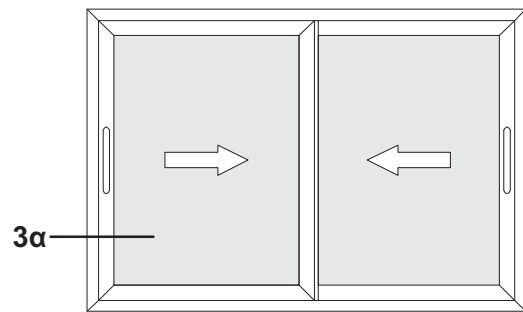


3.

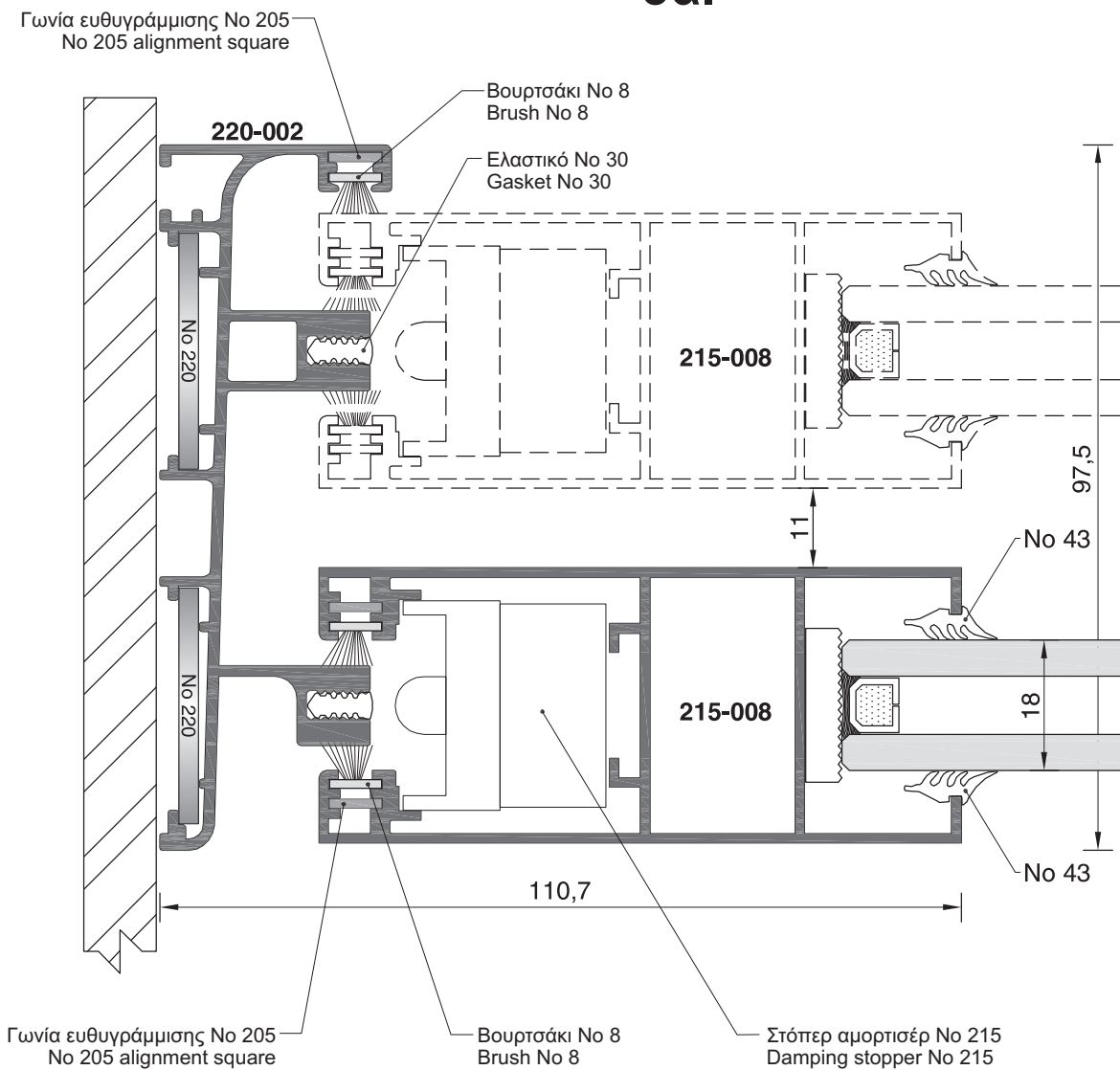


Κλίμακα / scale = 1 : 1

**ΠΑΡΑΘΥΡΟ ΔΙΦΥΛΛΟ ΕΠΑΛΛΗΛΟ
DOUBLE-SASH WINDOW ON DOUBLE RAIL**

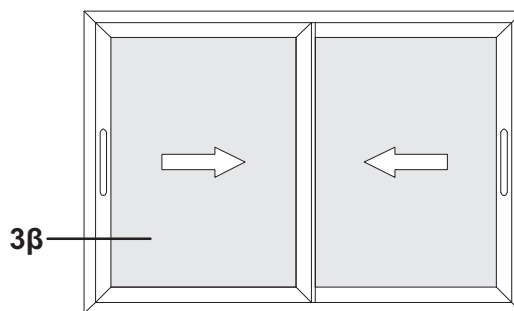


3α.

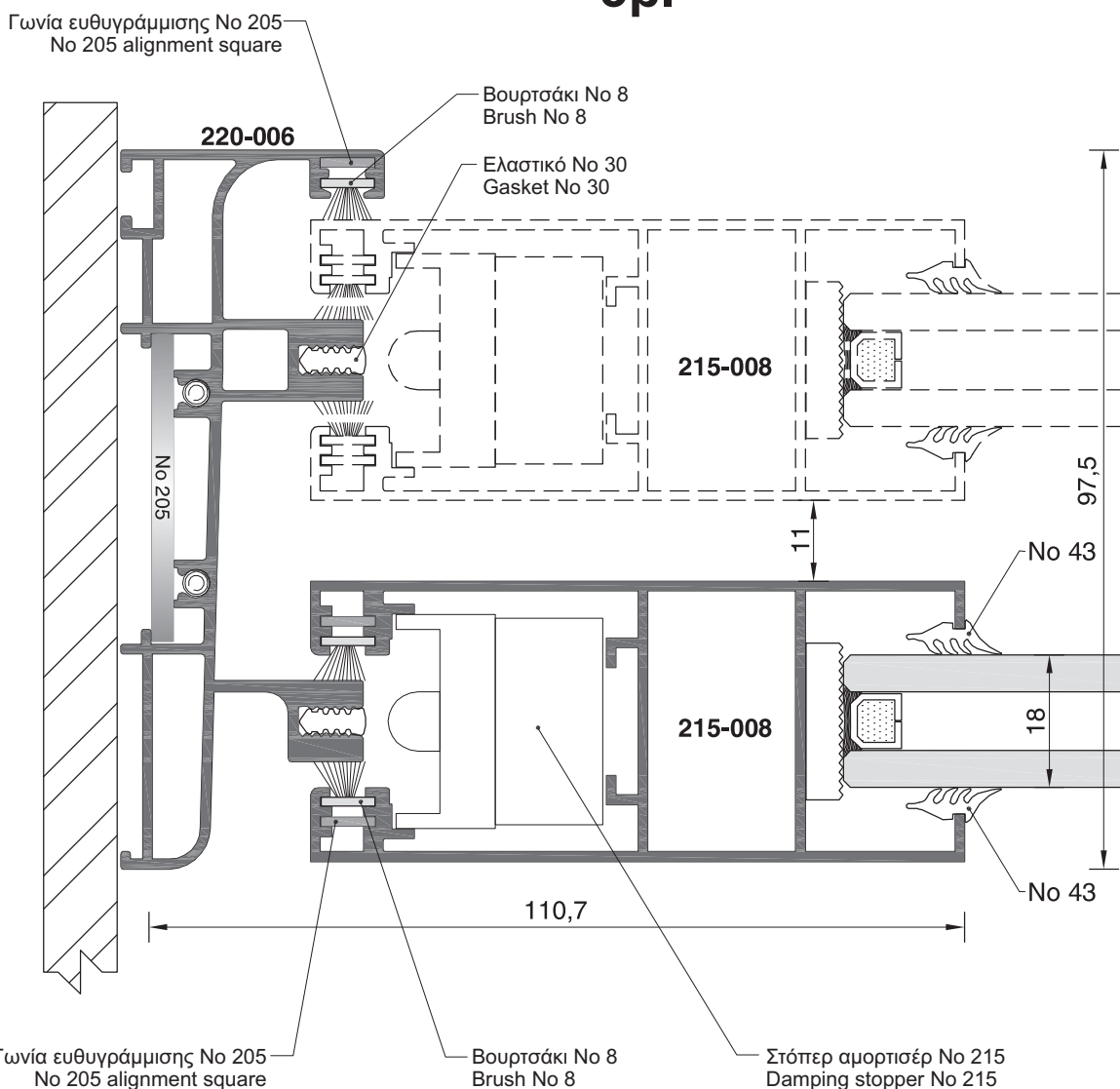


Κλίμακα / scale = 1 : 1

ΠΑΡΑΘΥΡΟ ΔΙΦΥΛΛΟ ΕΠΑΛΛΗΛΟ
DOUBLE-SASH WINDOW ON DOUBLE RAIL

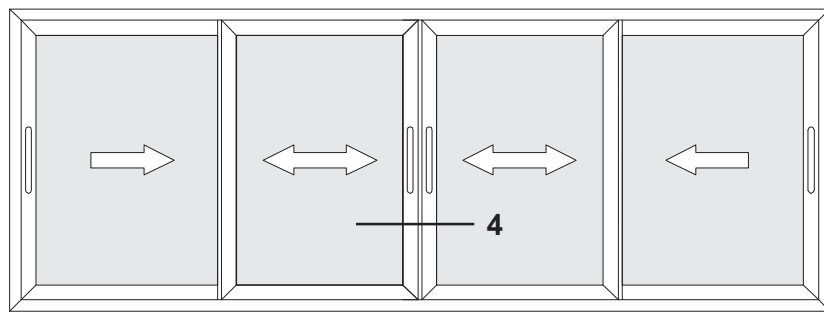


3β.

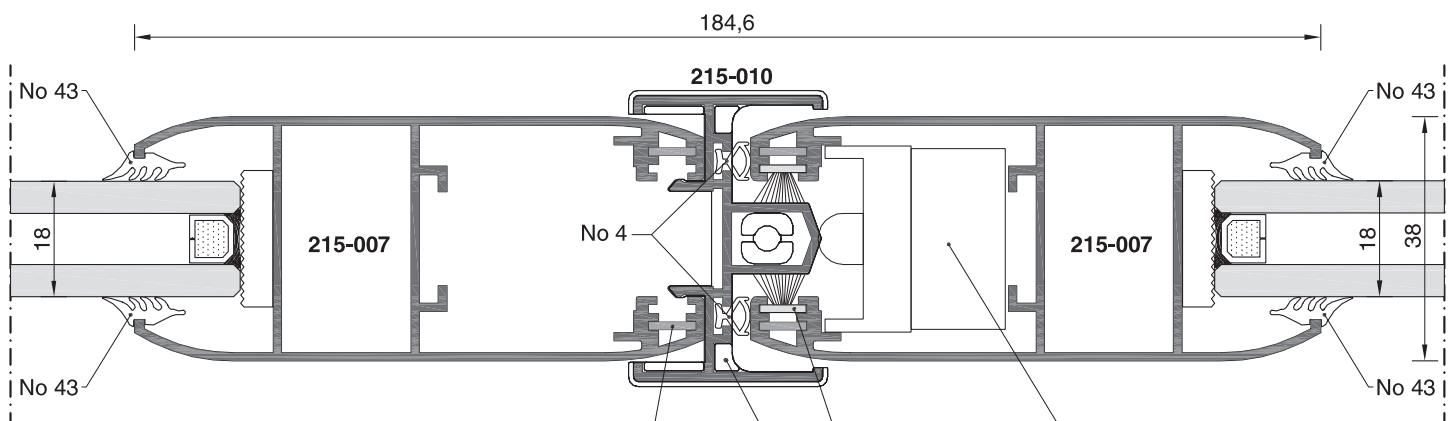


Κλίμακα / scale = 1 : 1

**ΠΑΡΑΘΥΡΟ ΤΕΤΡΑΦΥΛΛΟ ΕΠΑΛΛΗΛΟ
FOUR-SASH WINDOW ON DOUBLE RAIL**



4.

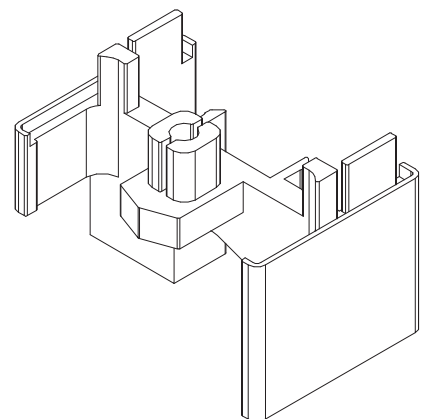


Γωνία ευθυγράμμισης No 205
No 205 alignment square

Βουρτσάκι No 8
Brush No 8

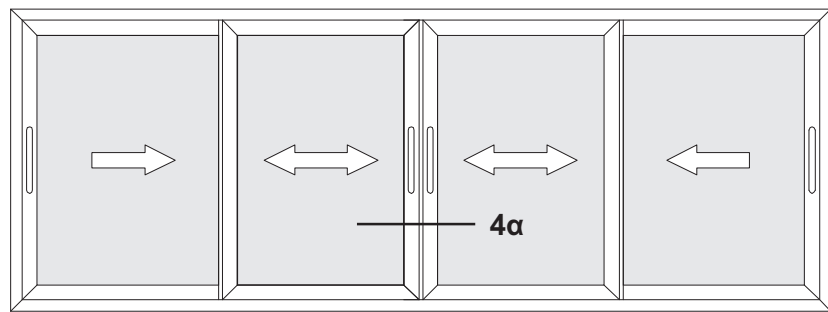
Στόπερ αμορτισέρ No 215
Damping stopper No 215

Τάπα για μπινι φιλητού 215-010 εξωτερική (ΚΩΔ.3488)
Rabbit seal plug 215-010 external (code: 3488)

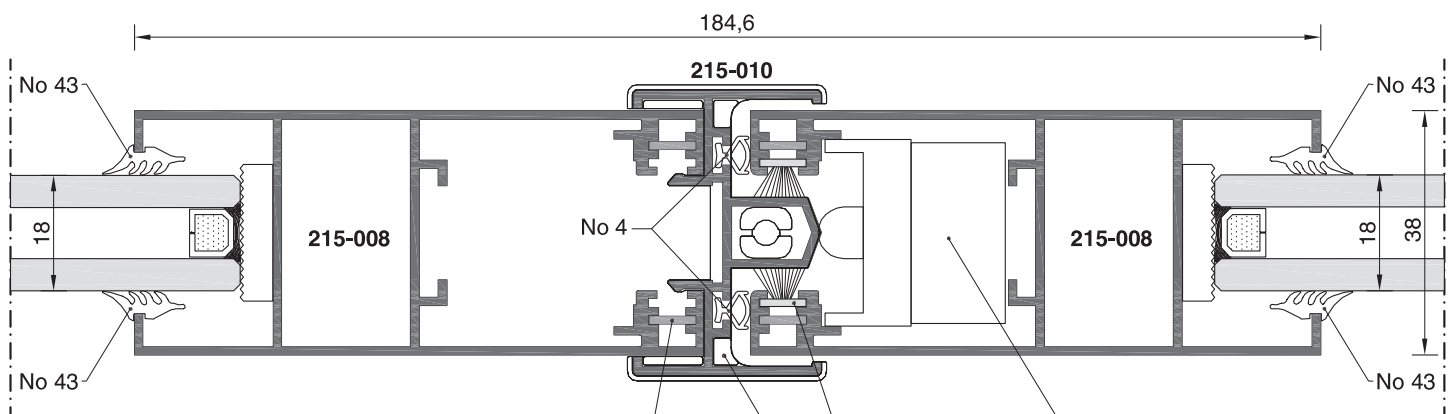


Κλίμακα / scale = free

ΠΑΡΑΘΥΡΟ ΤΕΤΡΑΦΥΛΛΟ ΕΠΑΛΛΗΛΟ
FOUR-SASH WINDOW ON DOUBLE RAIL



4α.

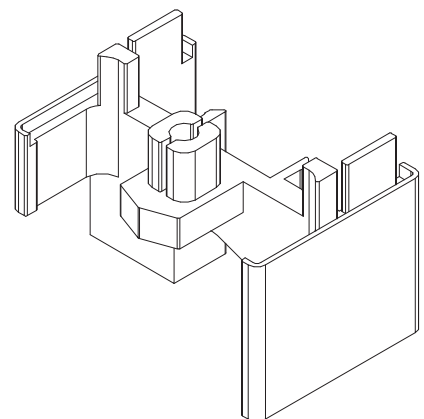


Γωνία ευθυγράμμισης No 205
 No 205 alignment square

Βουρτσάκι No 8
 Brush No 8

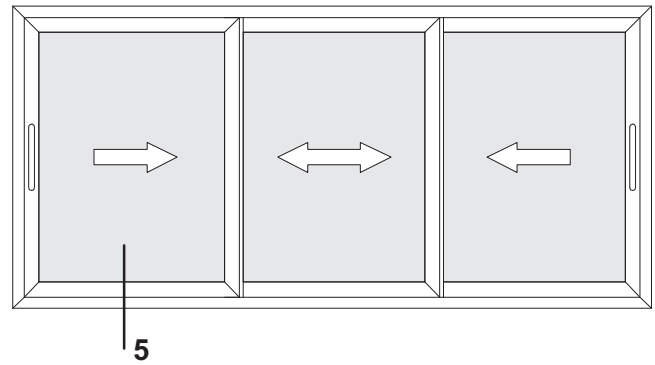
Στόπερ αμορτισέρ No 215
 Damping stopper No 215

Τάπα για μπινί φιλητού 215-010 εξωτερική (ΚΩΔ.3488)
 Rabbit seal plug 215-010 external (code: 3488)

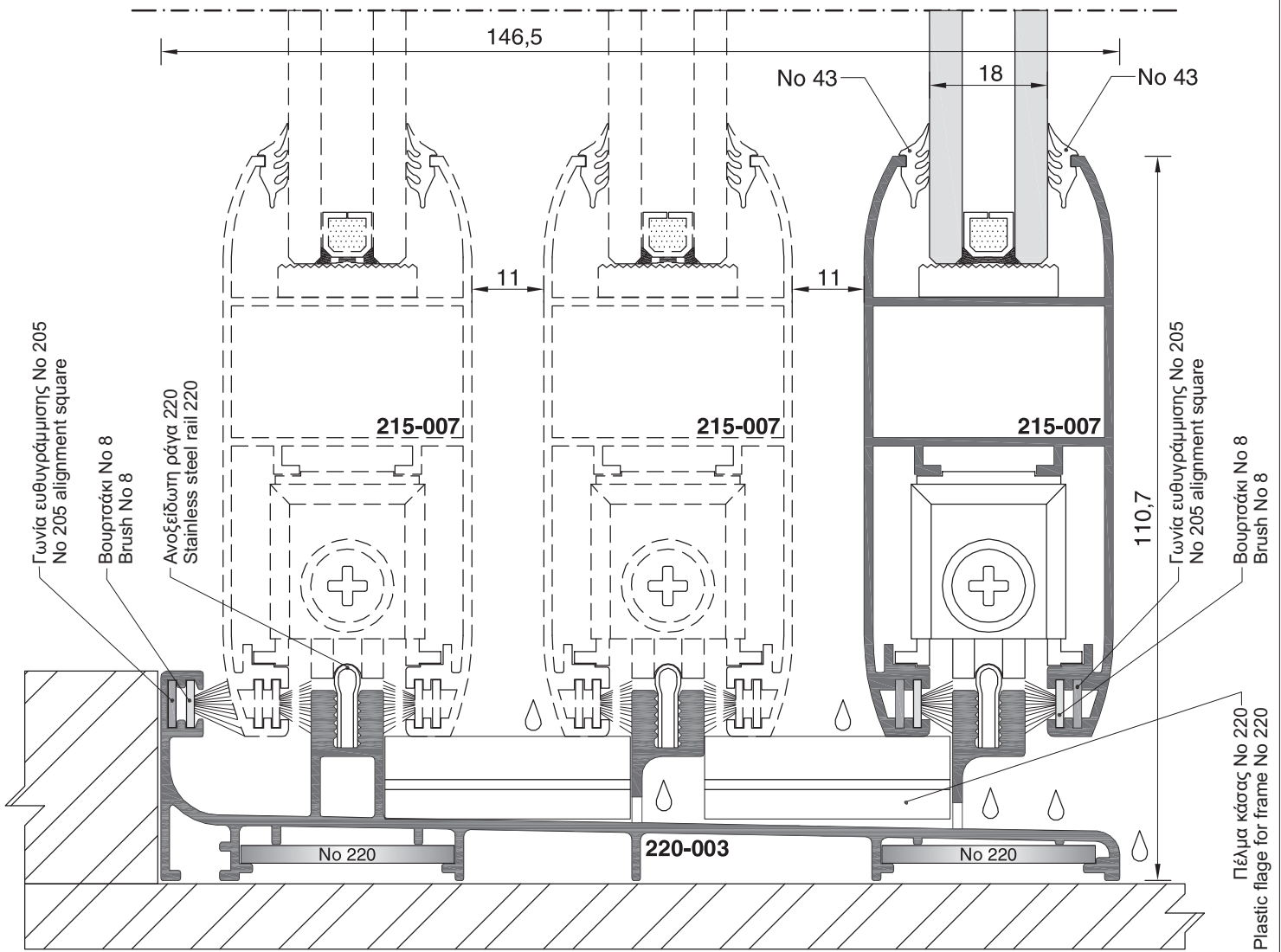


Κλίμακα / scale = free

ΠΑΡΑΘΥΡΟ ΤΡΙΦΥΛΟ ΕΠΑΛΛΗΛΟ
TRIPLE-SASH WINDOW ON TRIPLE RAIL

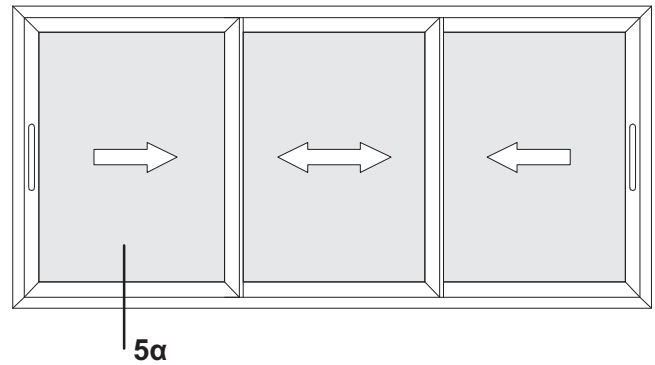


5.

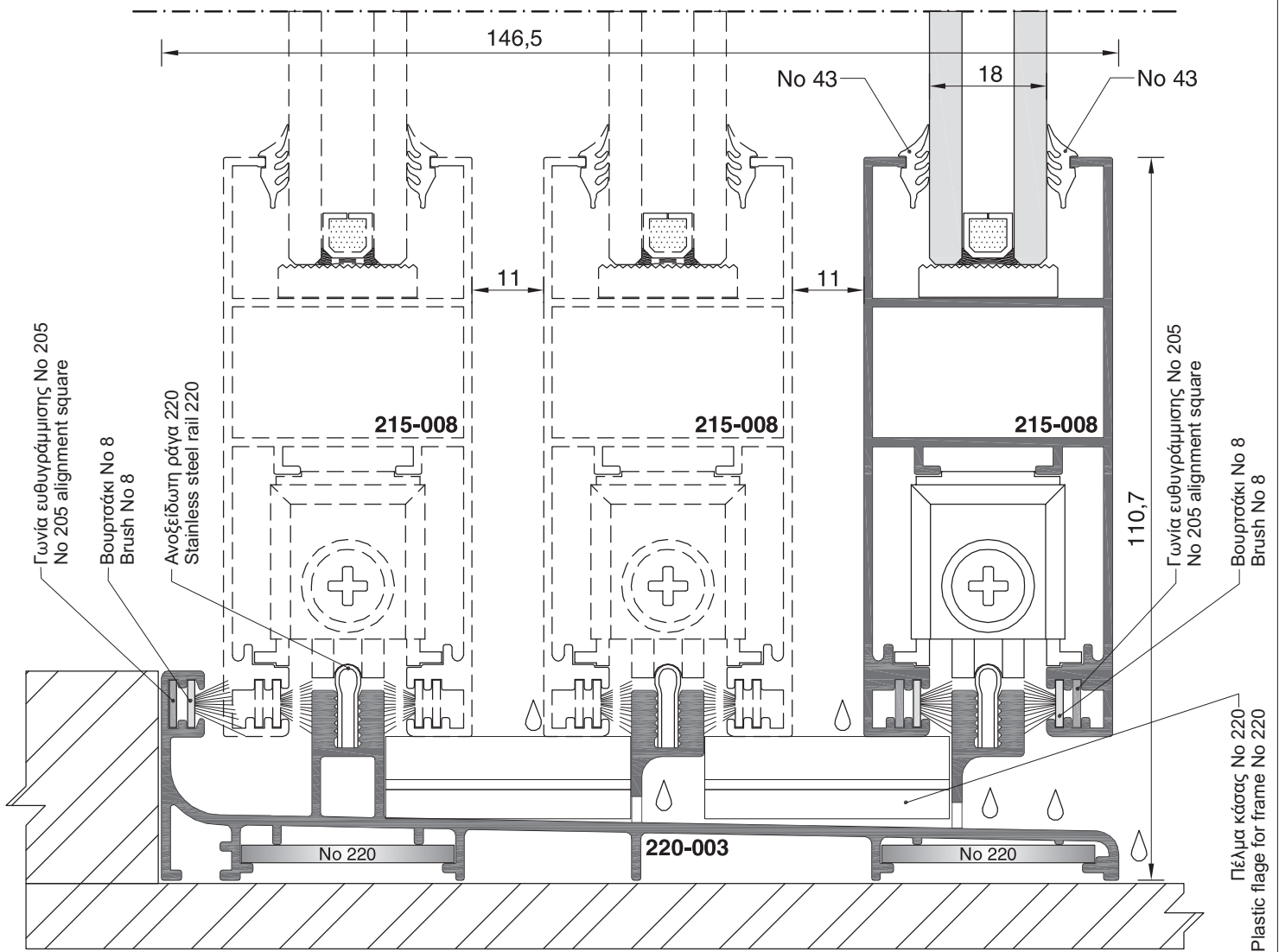


Κλίμακα / scale = 1 : 1

**ΠΑΡΑΘΥΡΟ ΤΡΙΦΥΛΟ ΕΠΑΛΛΗΛΟ
TRIPLE-SASH WINDOW ON TRIPLE RAIL**

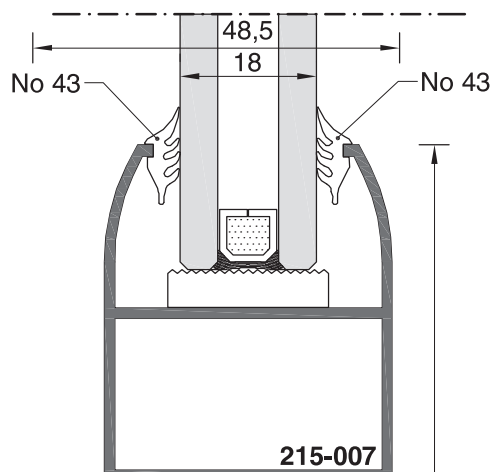
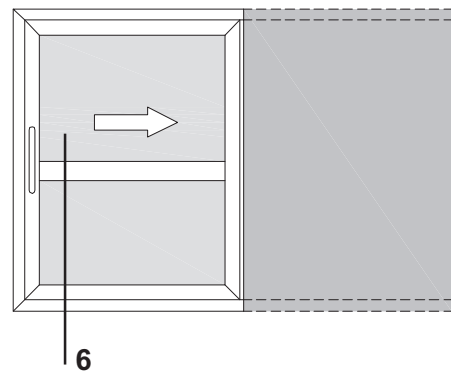
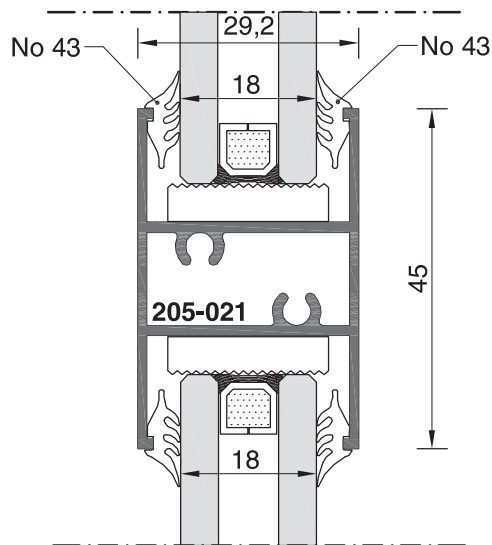


5α.

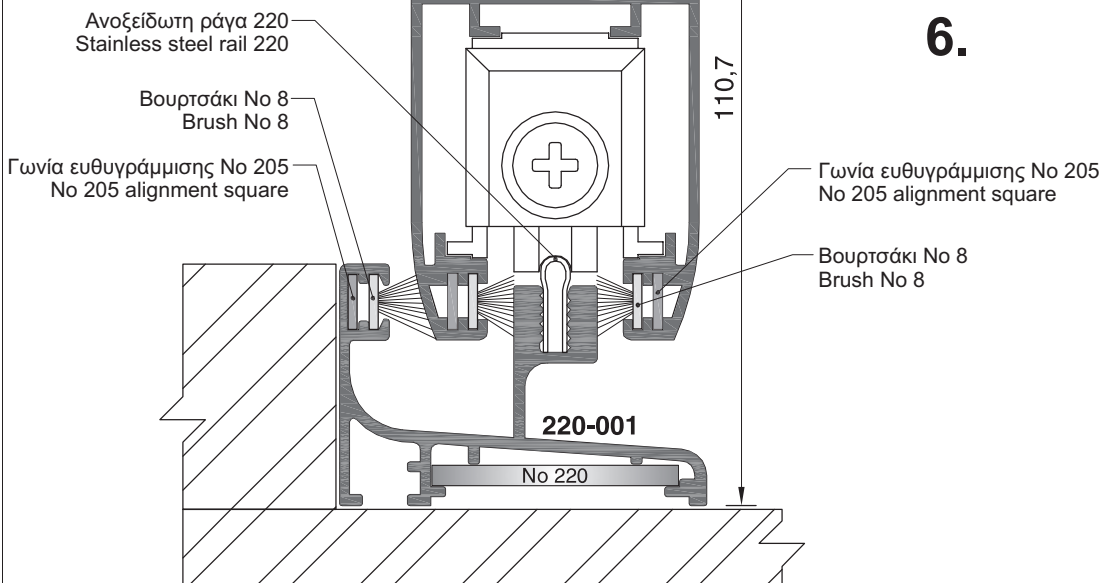


Κλίμακα / scale = 1 : 1

ΠΑΡΑΘΥΡΟ ΜΟΝΟΦΥΛΛΟ ΧΩΝΕΥΤΟ
BUILT-IN SINGLE-SASH WINDOW

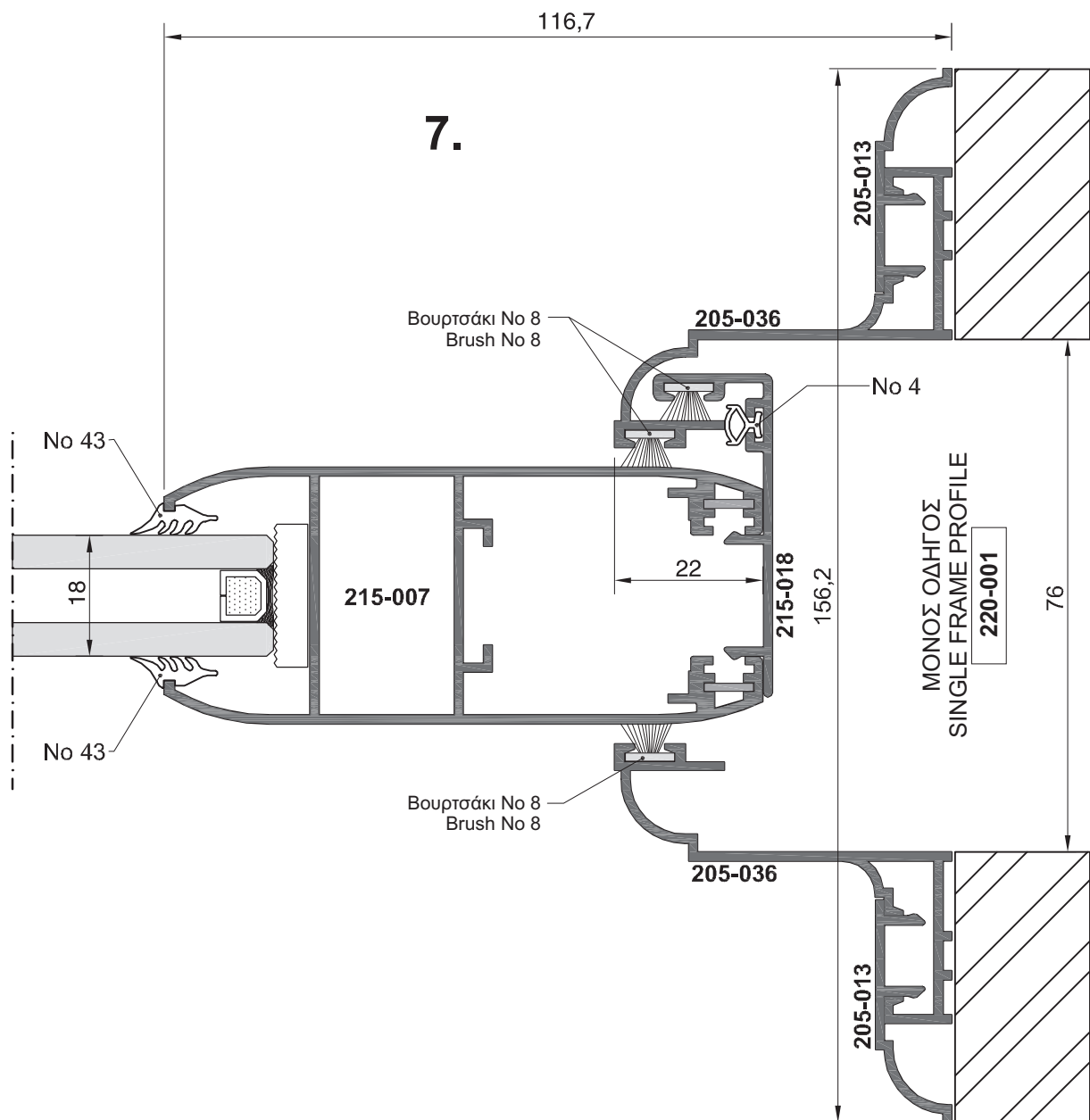
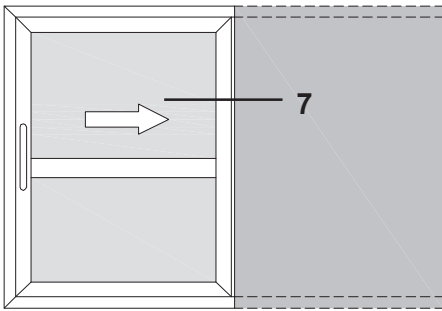


6.



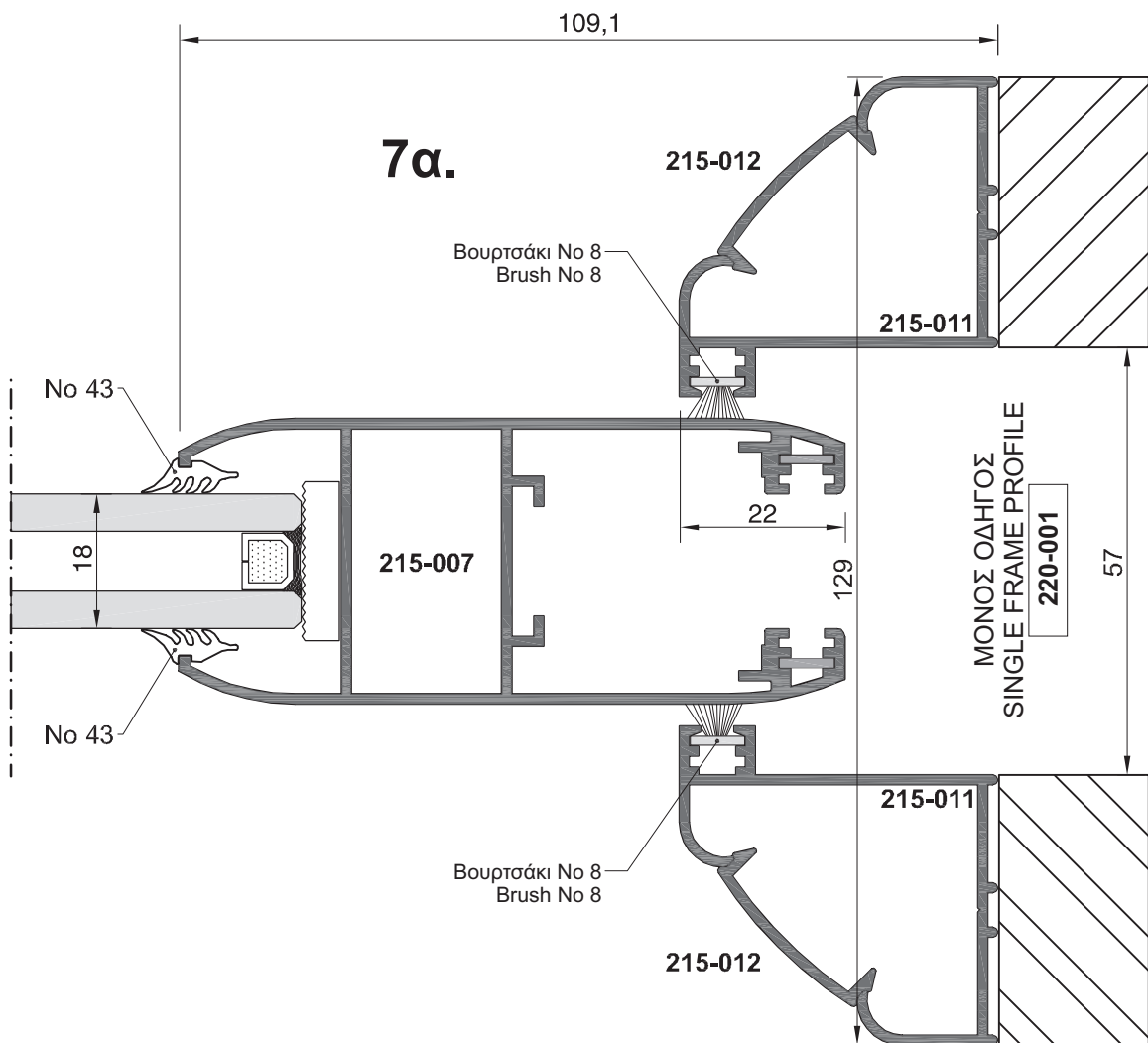
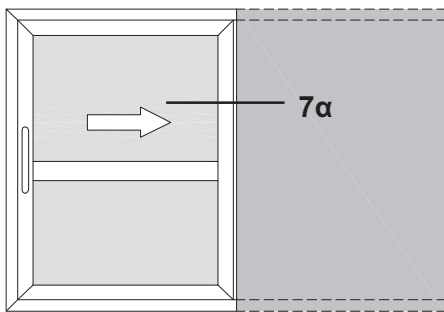
Κλίμακα / scale = 1 : 1

ΠΑΡΑΘΥΡΟ ΜΟΝΟΦΥΛΛΟ ΧΩΝΕΥΤΟ
BUILT-IN SINGLE-SASH WINDOW



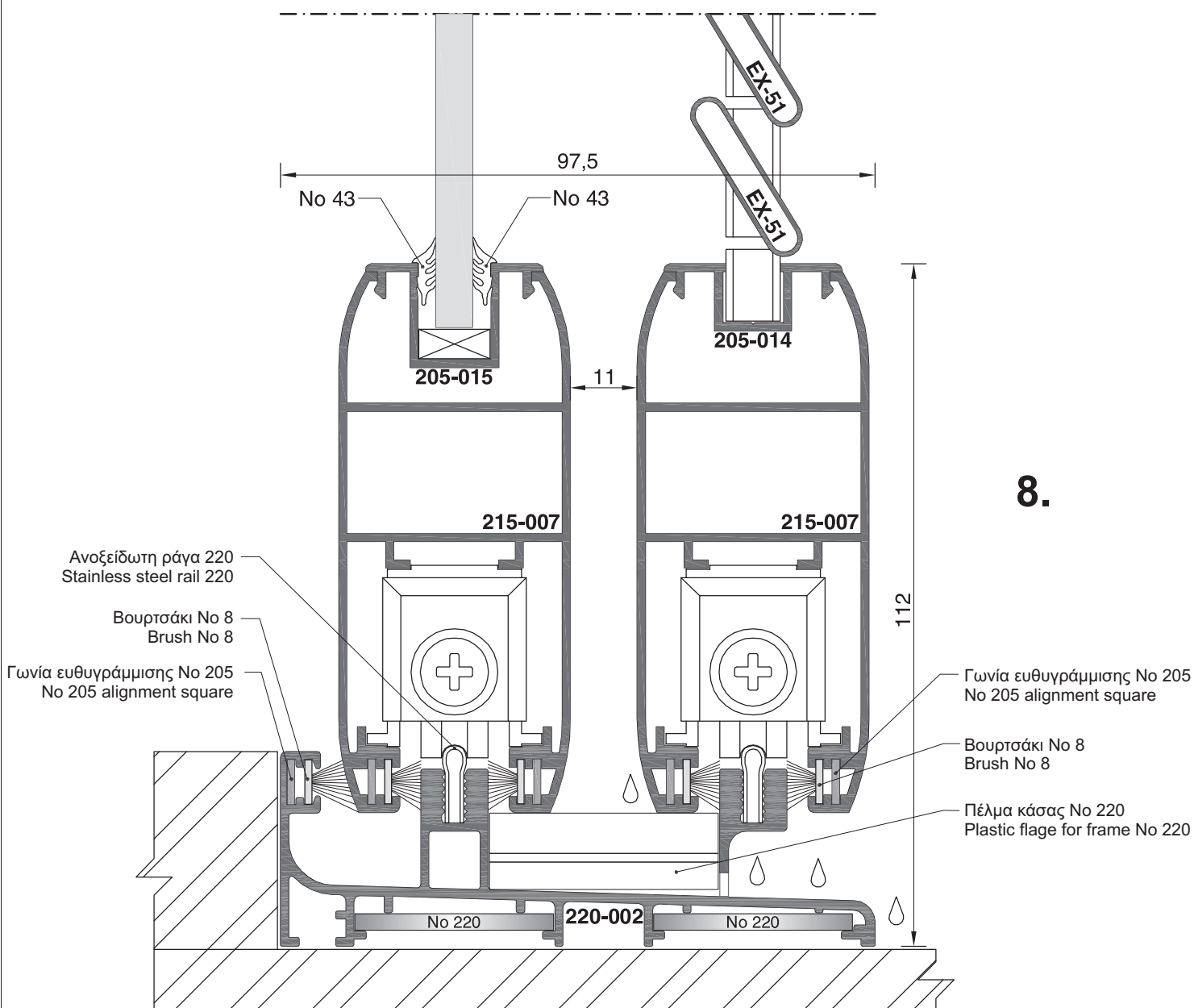
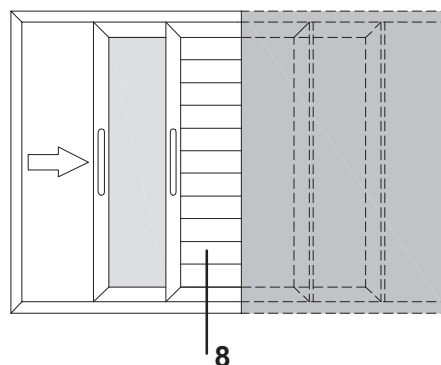
Κλίμακα / scale = 1 : 1

ΠΑΡΑΘΥΡΟ ΜΟΝΟΦΥΛΛΟ ΧΩΝΕΥΤΟ
BUILT-IN SINGLE-SASH WINDOW



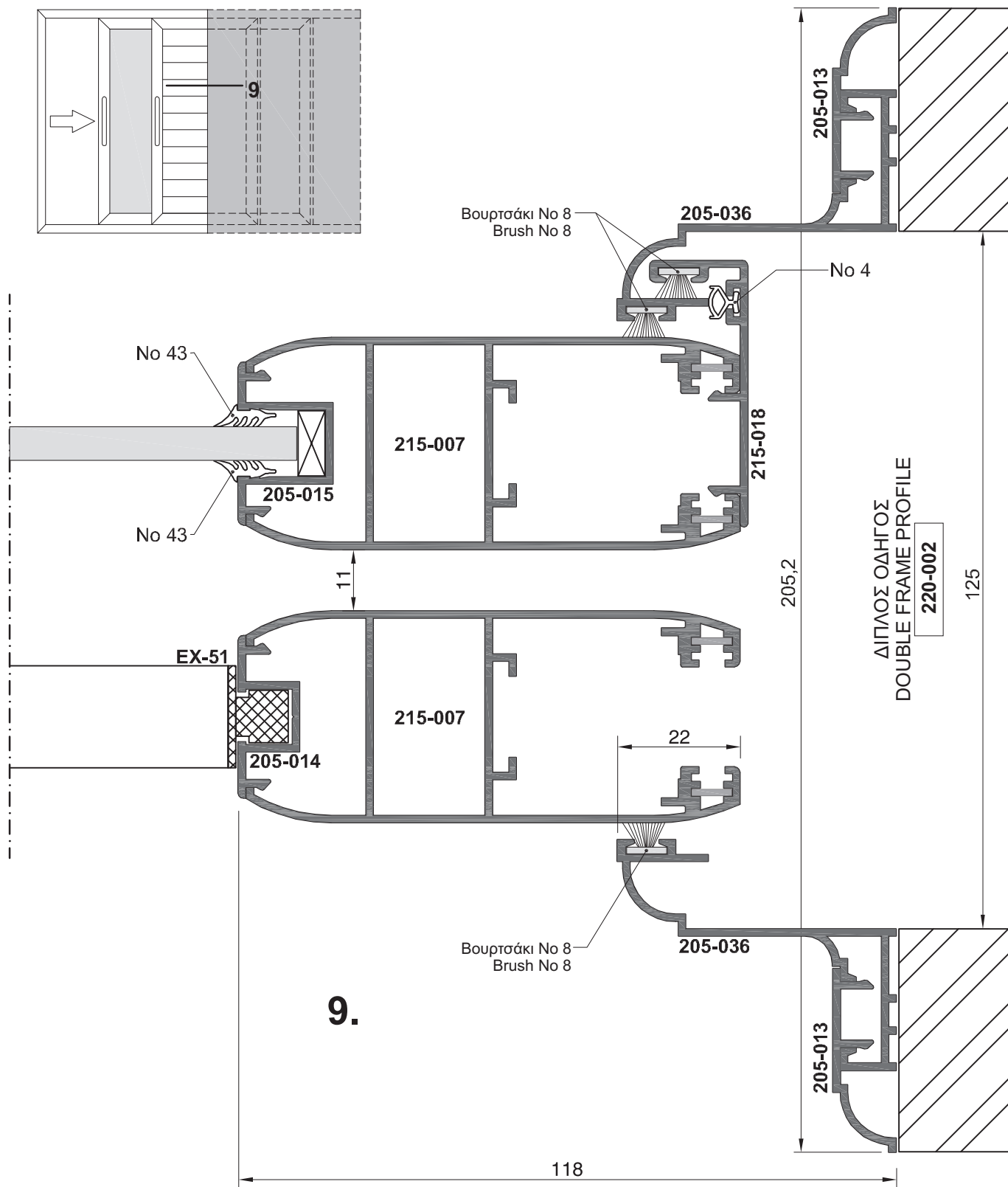
Κλίμακα / scale = 1 : 1

ΠΑΡΑΘΥΡΟ ΧΩΝΕΥΤΟ ΜΕ ΠΑΝΤΖΟΥΡΙ
BUILT-IN WINDOW WITH SHUTTER



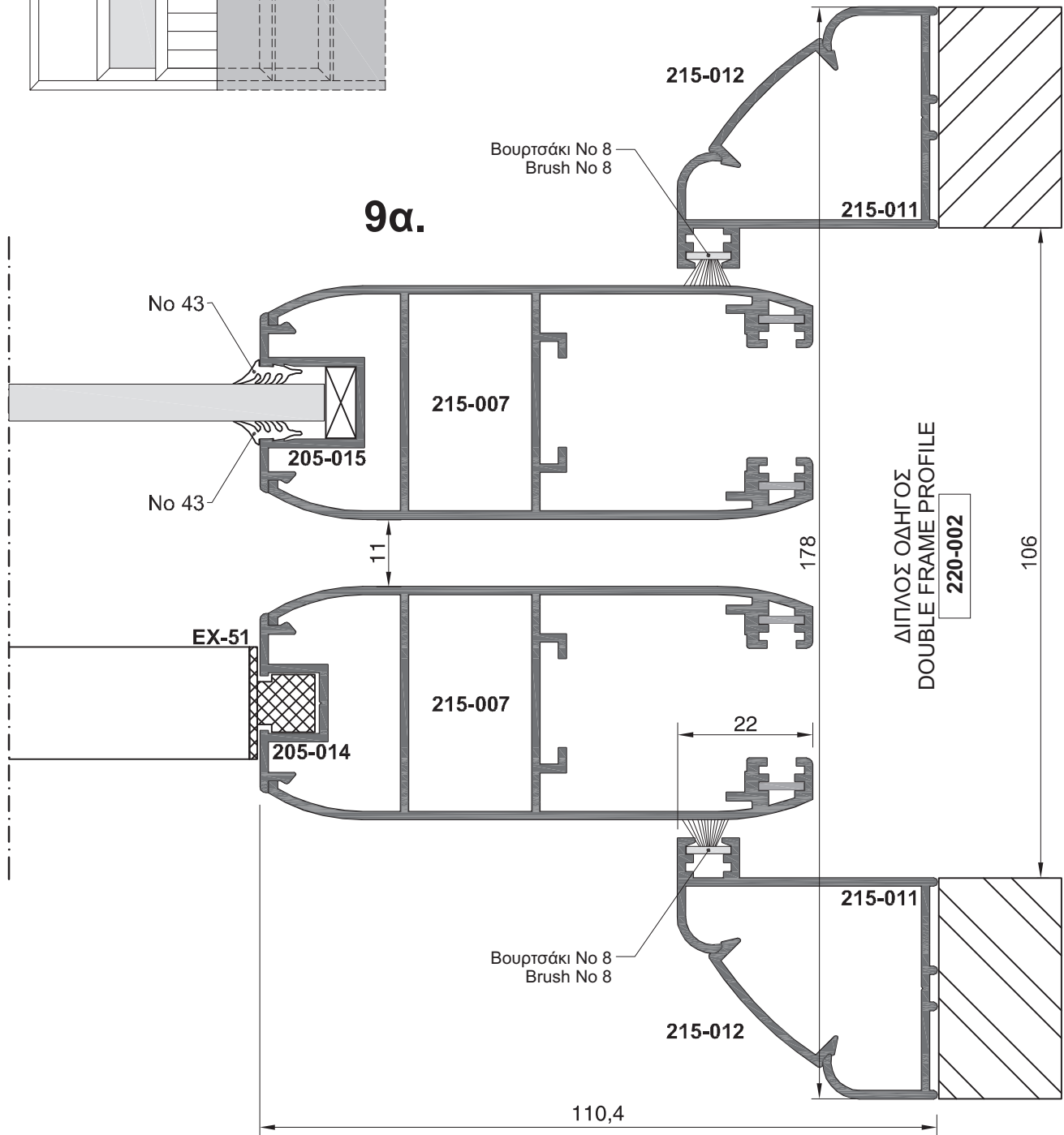
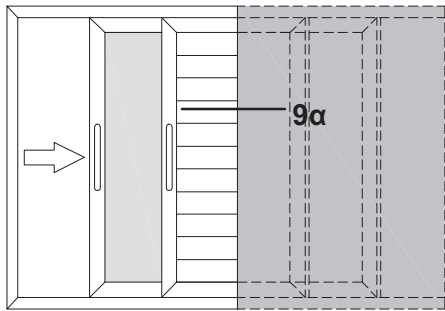
Κλίμακα / scale = 1 : 1

ΠΑΡΑΘΥΡΟ ΧΩΝΕΥΤΟ ΜΕ ΠΑΝΤΖΟΥΡΙ
BUILT-IN WINDOW WITH SHUTTER



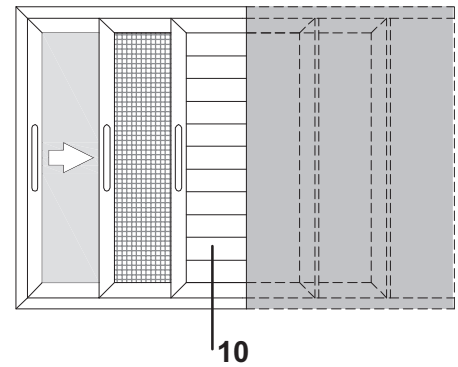
Κλίμακα / scale = 1 : 1

ΠΑΡΑΘΥΡΟ ΧΩΝΕΥΤΟ ΜΕ ΠΑΝΤΖΟΥΡΙ
BUILT-IN WINDOW WITH SHUTTER

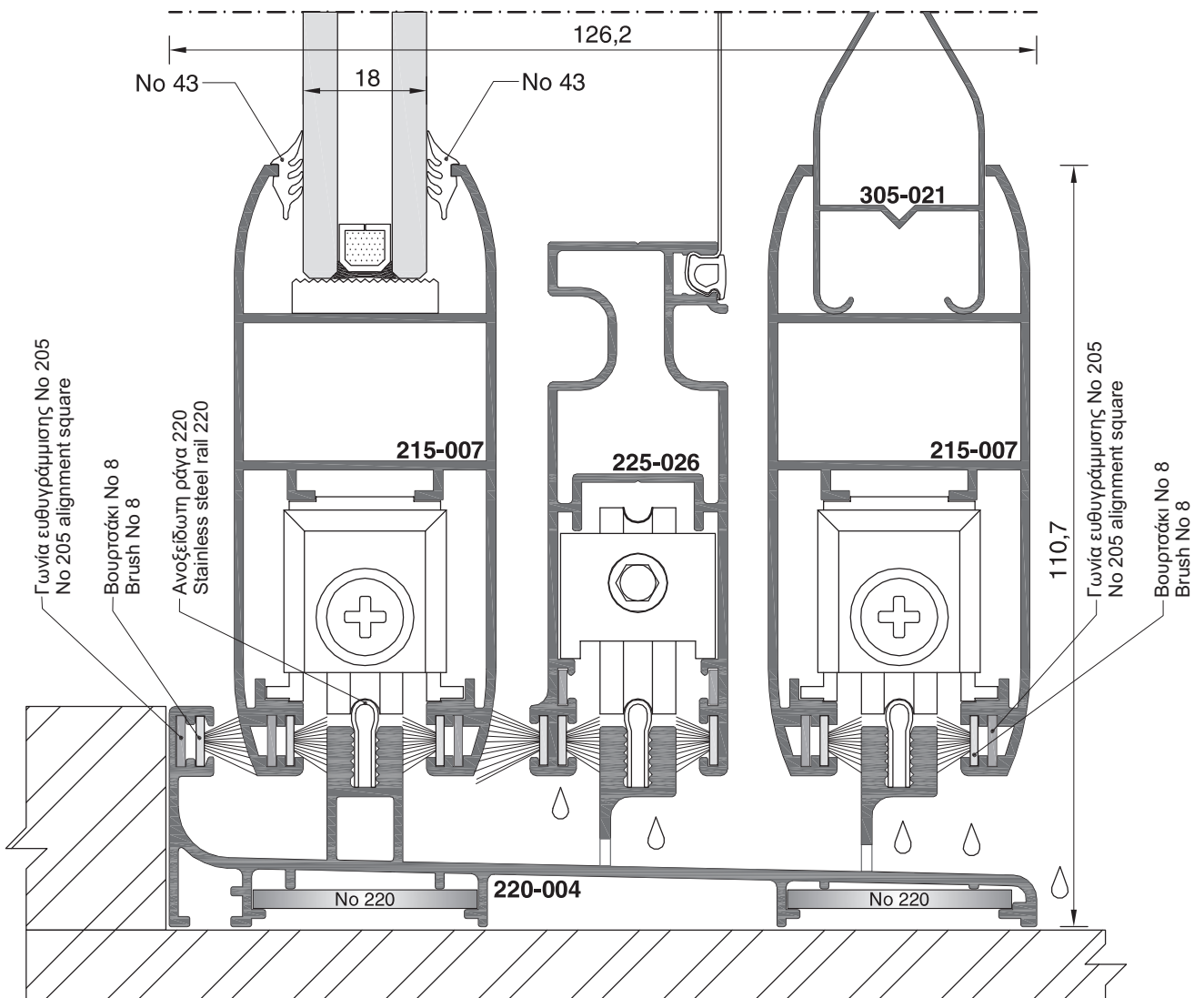


Κλίμακα / scale = 1 : 1

ΠΑΡΑΘΥΡΟ ΧΩΝΕΥΤΟ ΜΕ ΣΙΤΑ ΚΑΙ ΠΑΝΤΖΟΥΡΙ
BUILT-IN WINDOW WITH MOSQUITO-NET AND SHUTTER

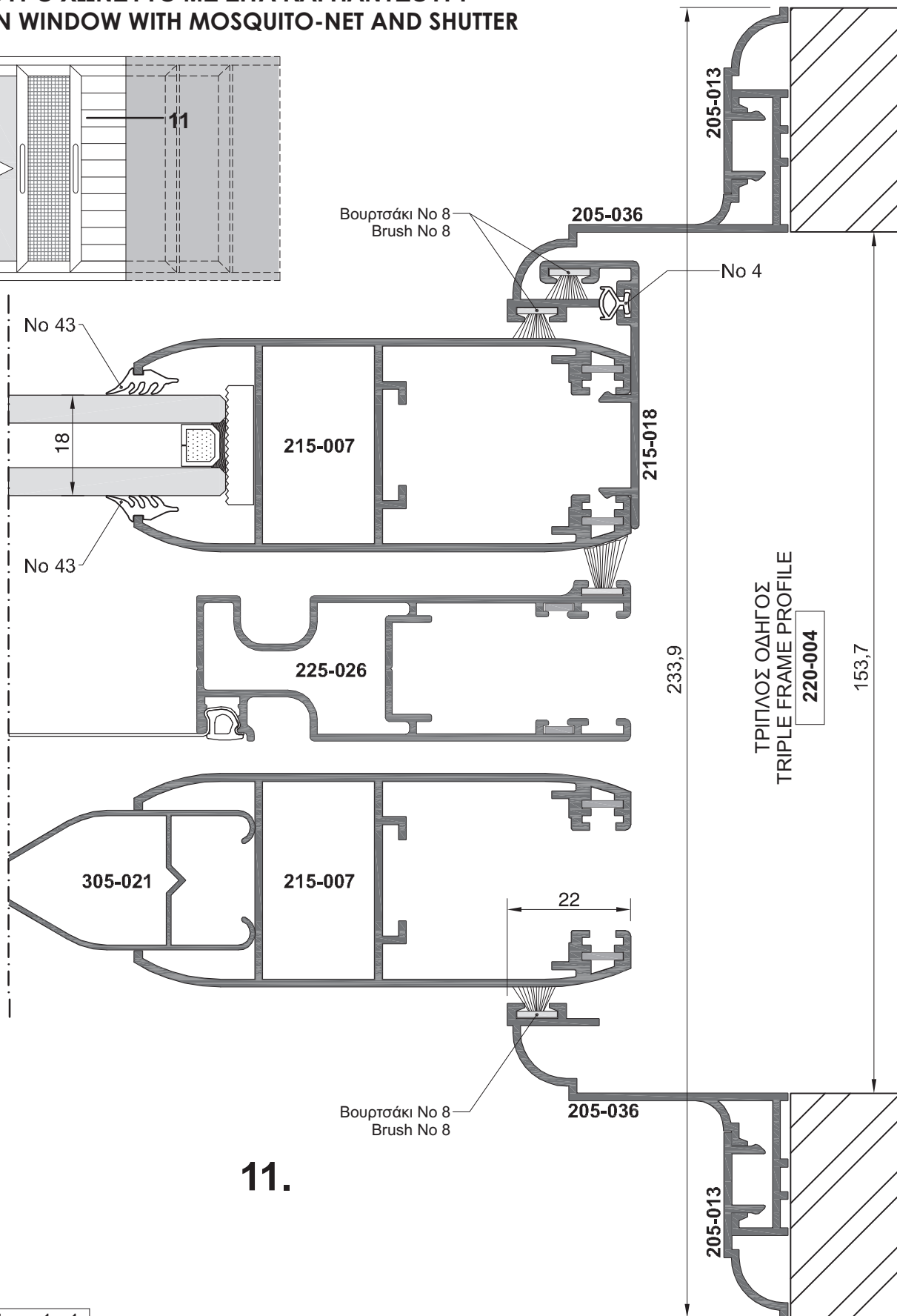
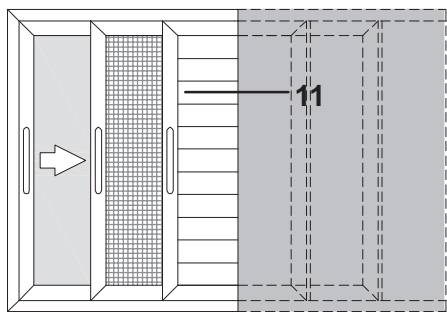


10.



Κλίμακα / scale = 1 : 1

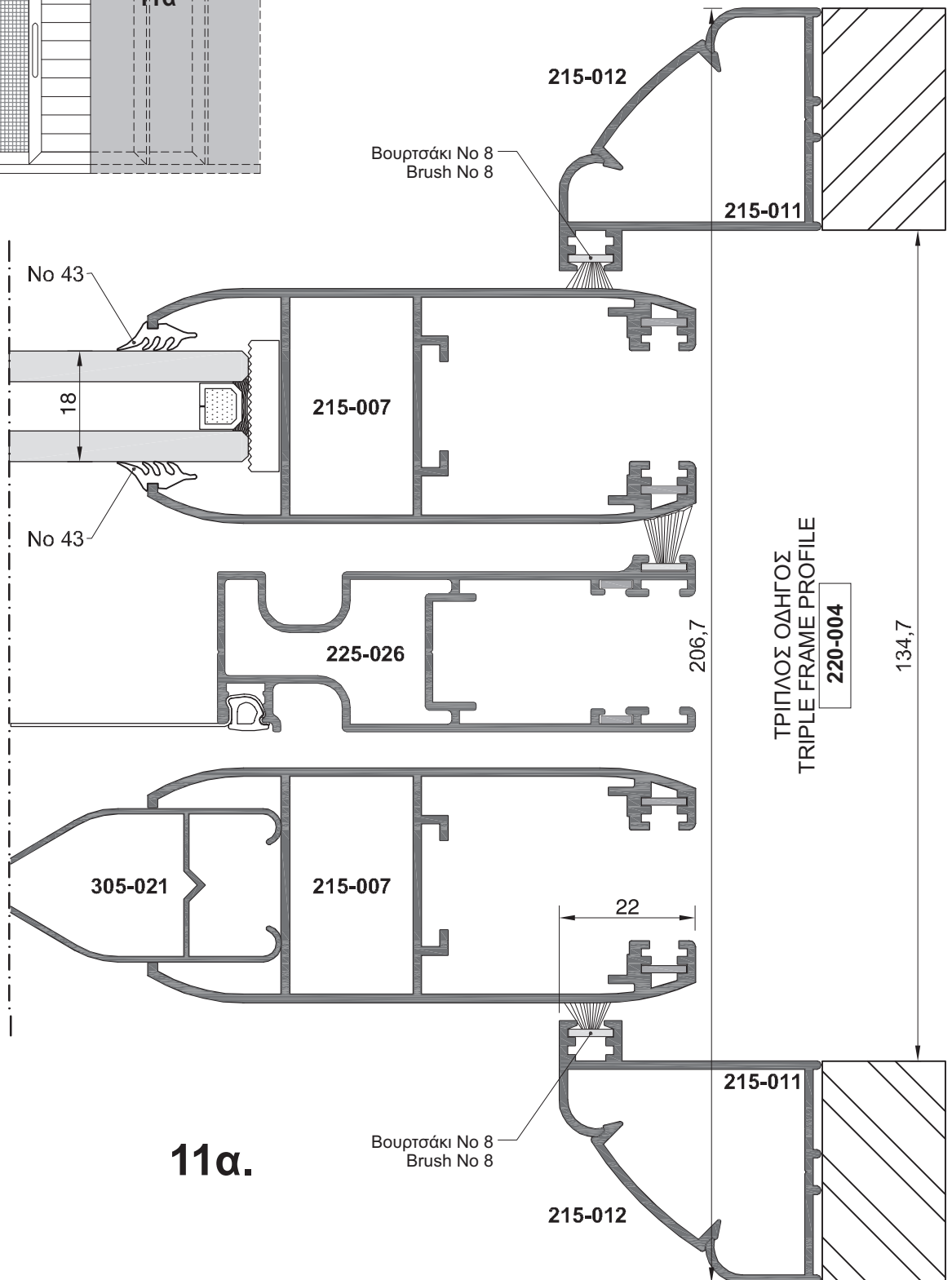
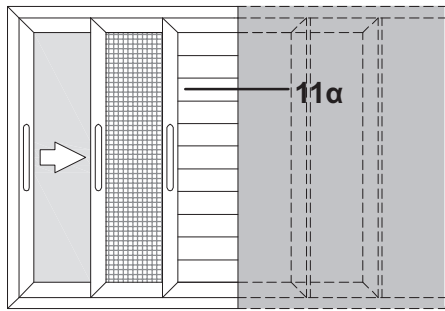
ΠΑΡΑΘΥΡΟ ΧΩΝΕΥΤΟ ΜΕ ΣΙΤΑ ΚΑΙ ΠΑΝΤΖΟΥΡΙ
BUILT-IN WINDOW WITH MOSQUITO-NET AND SHUTTER



11.

Κλίμακα / scale = 1 : 1

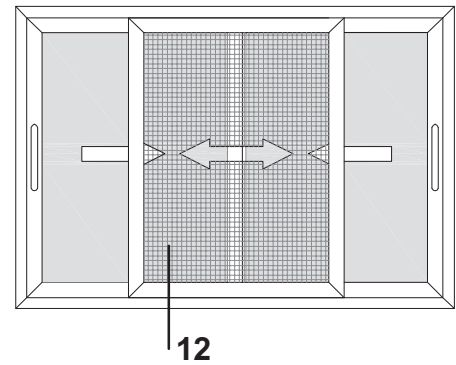
ΠΑΡΑΘΥΡΟ ΧΩΝΕΥΤΟ ΜΕ ΣΙΤΑ ΚΑΙ ΠΑΝΤΖΟΥΡΙ
BUILT-IN WINDOW WITH MOSQUITO-NET AND SHUTTER



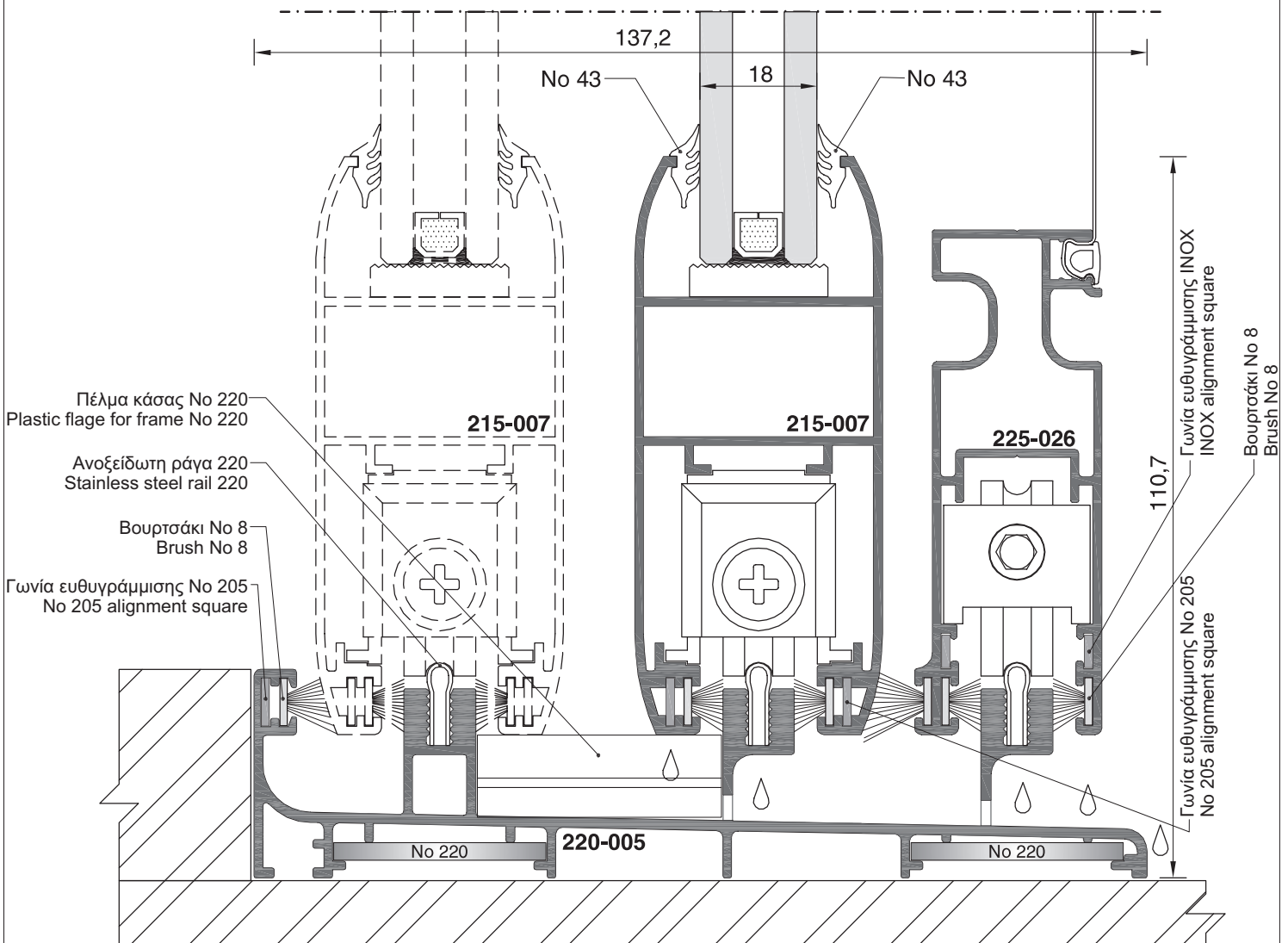
11α.

Κλίμακα / scale = 1 : 1

ΠΑΡΑΘΥΡΟ ΕΠΑΛΛΗΛΟ ΜΕ ΣΙΤΑ
SLIDING WINDOW WITH MOSQUITO-NET

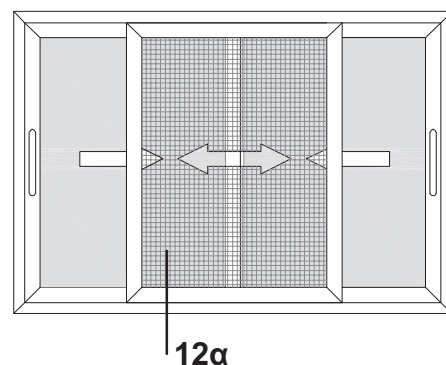


12.

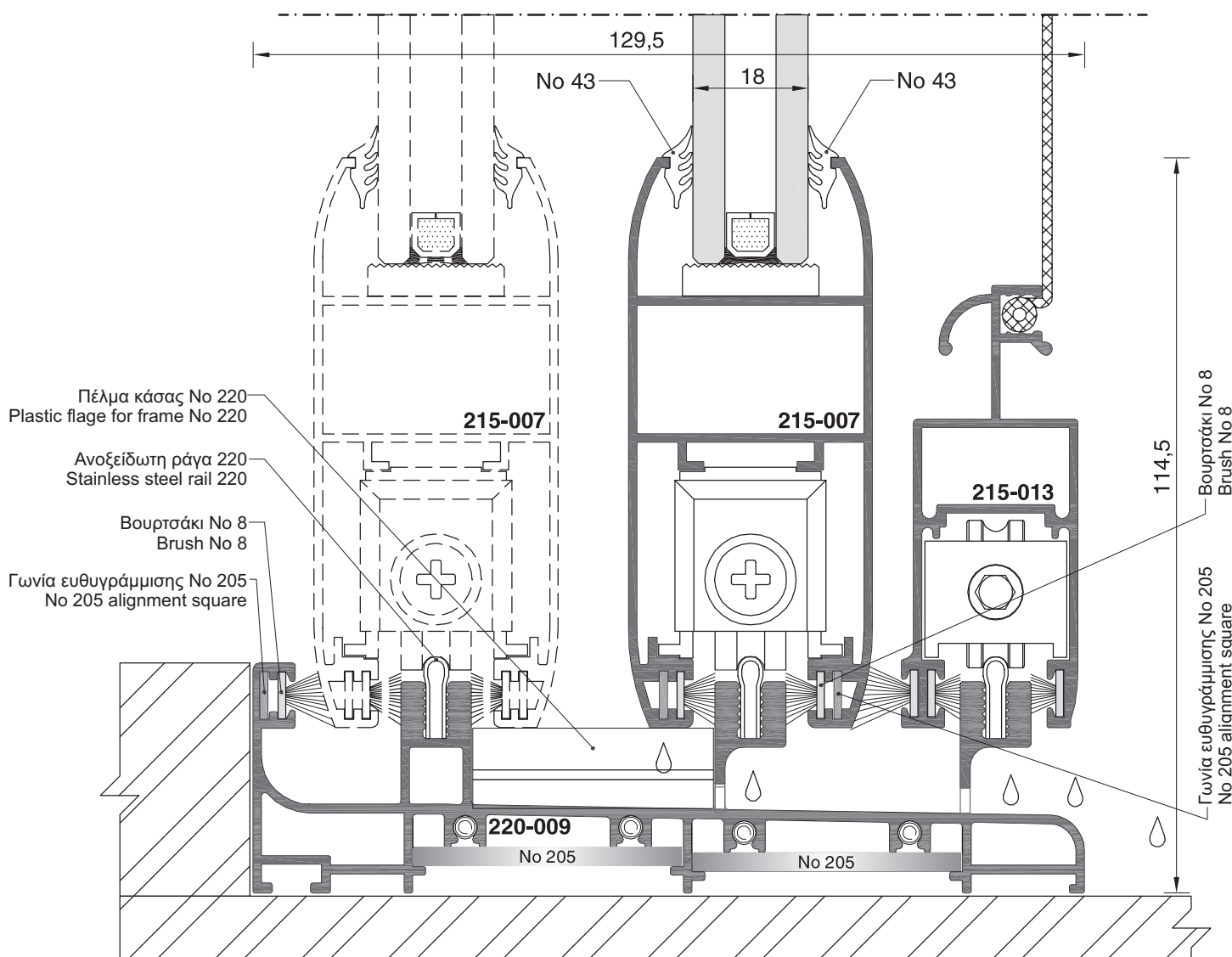


Κλίμακα / scale = 1 : 1

ΠΑΡΑΘΥΡΟ ΕΠΑΛΛΗΛΟ ΜΕ ΣΙΤΑ
SLIDING WINDOW WITH MOSQUITO-NET

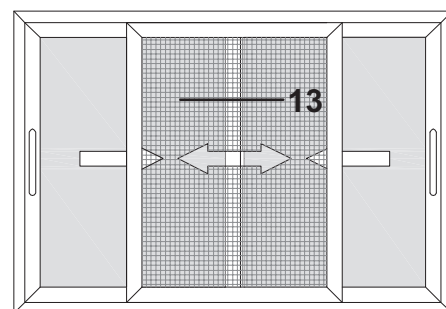


12α.

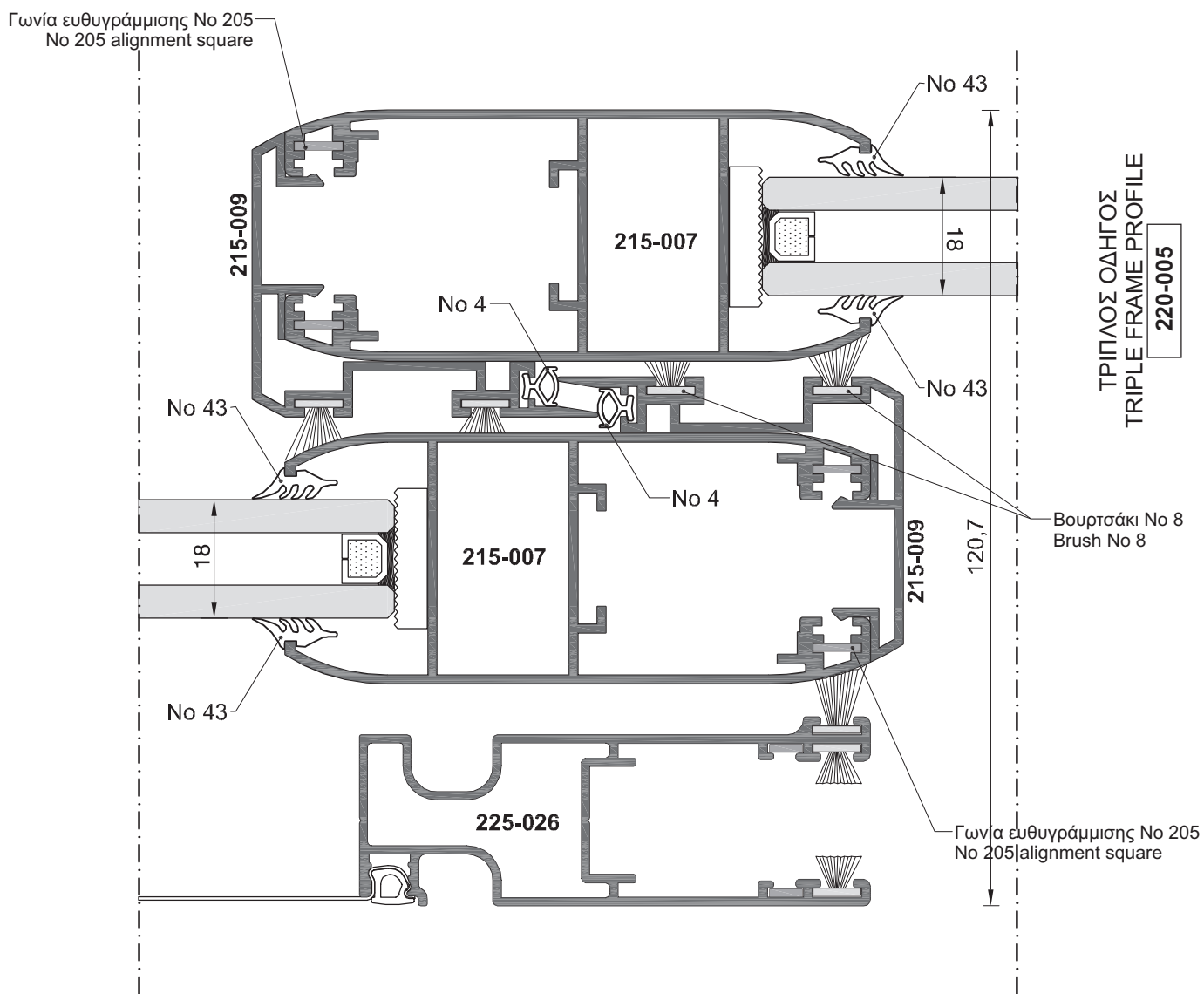


Κλίμακα / scale = 1 : 1

ΠΑΡΑΘΥΡΟ ΕΠΑΛΛΗΛΟ ΜΕ ΣΙΤΑ
SLIDING WINDOW WITH MOSQUITO-NET

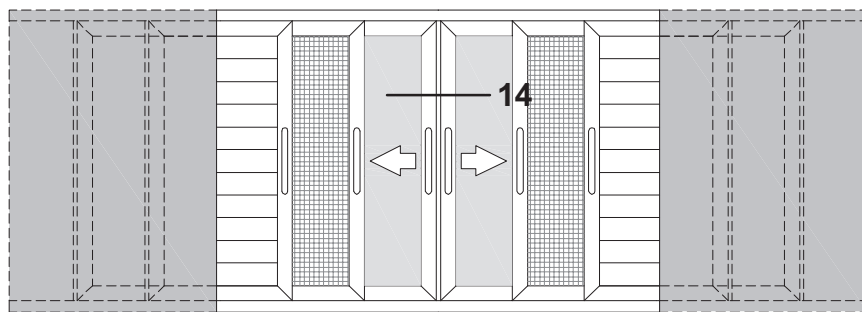


13.

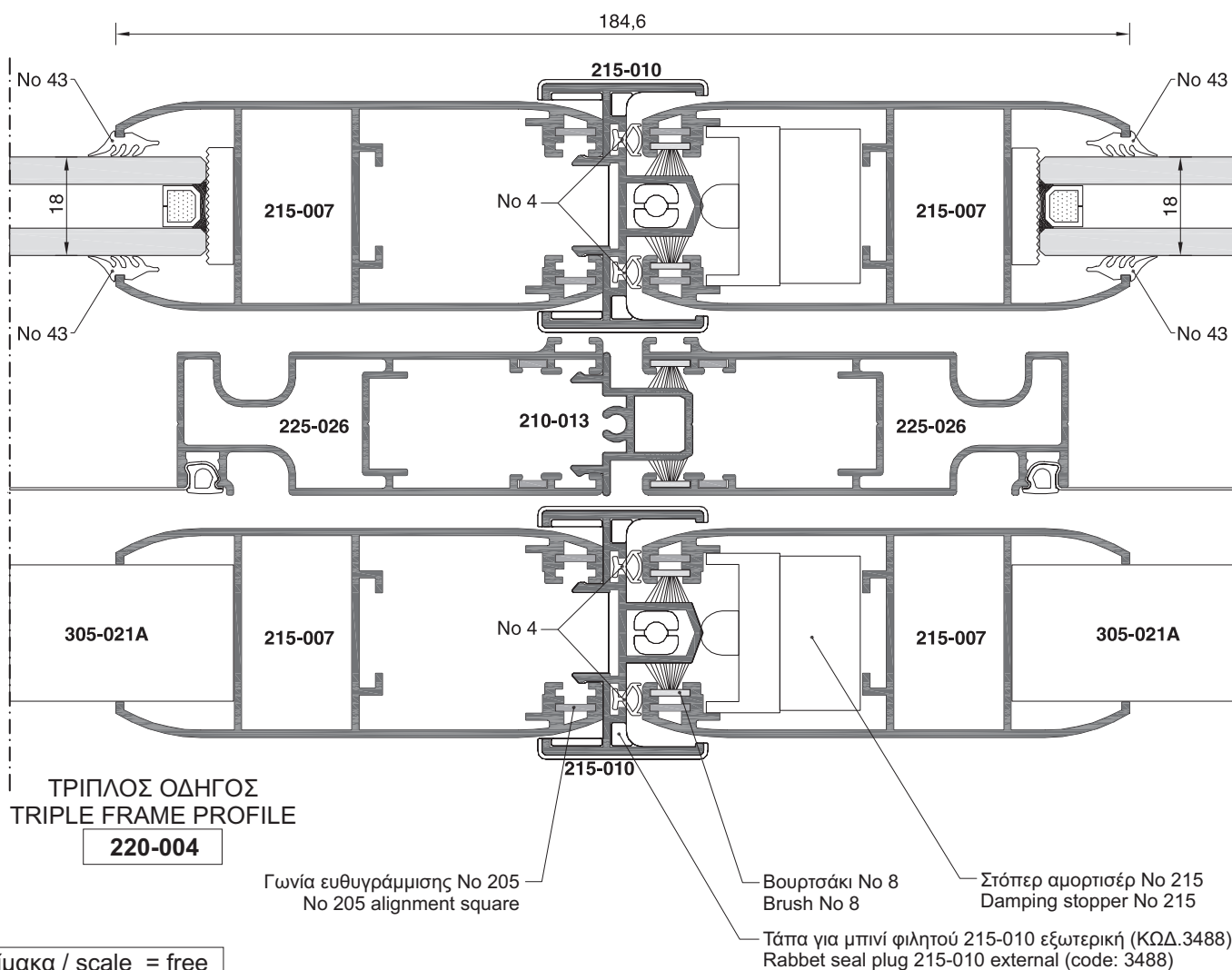


Κλίμακα / scale = 1 : 1

ΠΑΡΑΘΥΡΟ ΧΩΝΕΥΤΟ ΜΕ ΣΙΤΑ ΚΑΙ ΠΑΝΤΖΟΥΡΙ
BUILT-IN WINDOW WITH MOSQUITO-NET AND SHUTTER

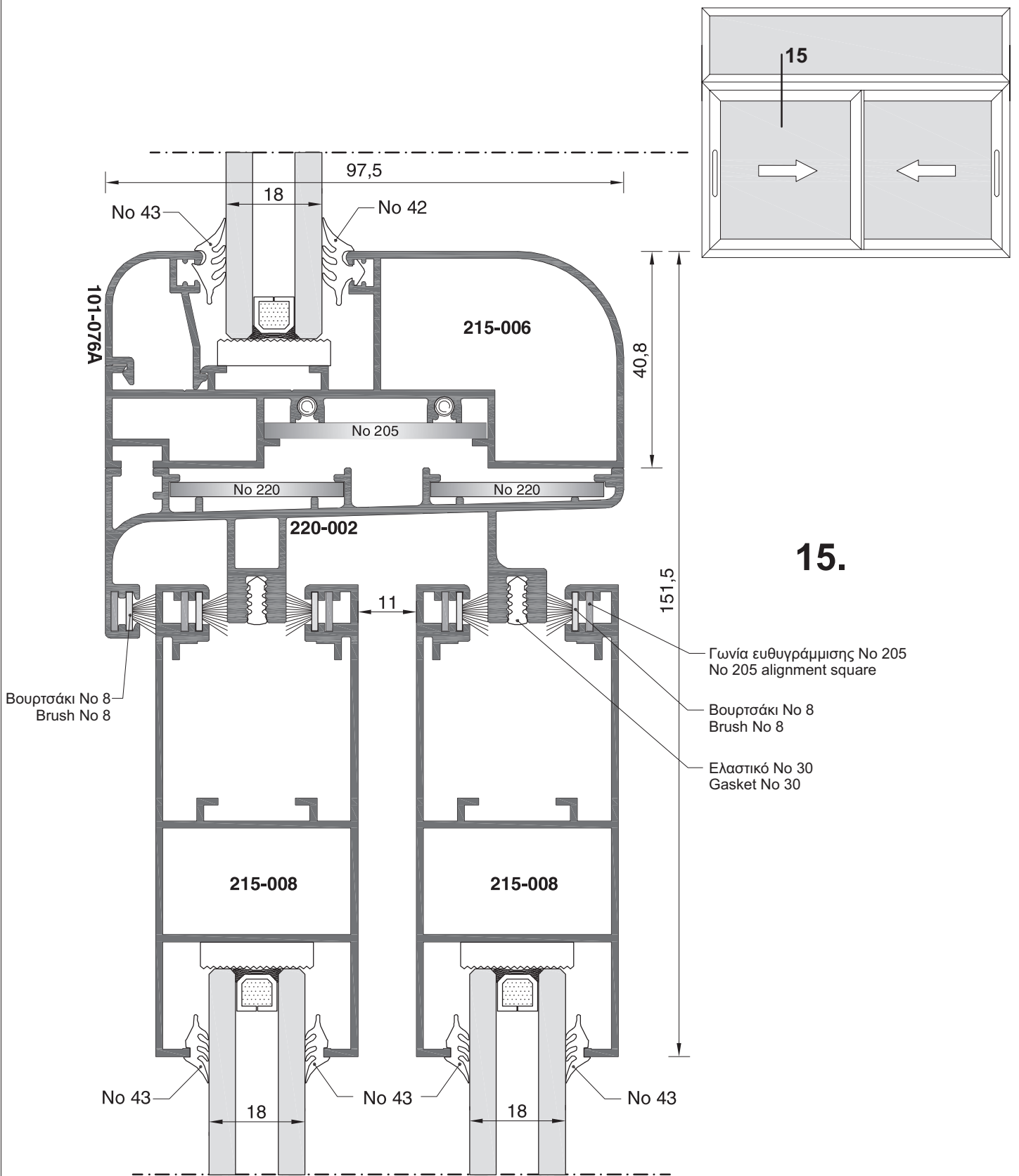


14.



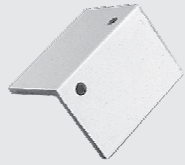
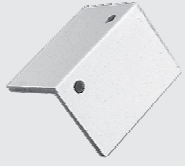
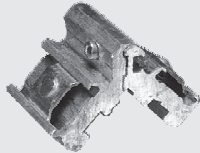




Κλίμακα / scale = free

ΠΑΡΑΘΥΡΟ ΕΠΑΛΛΗΛΟ ΜΕ ΣΤΑΘΕΡΟ ΦΕΓΓΙΤΗ
DOUBLE-SASH WINDOW ON DOUBLE RAIL WITH SKYLIGHT


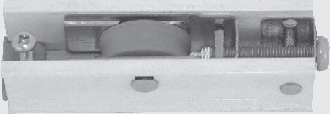


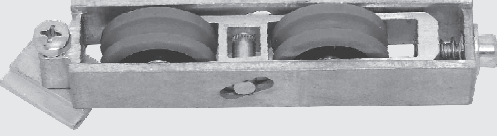
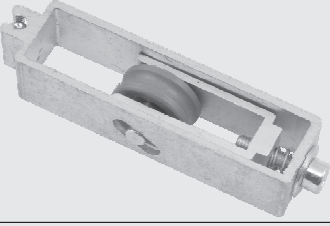



Κλίμακα / scale = 1 : 1

ΕΞΑΡΤΗΜΑΤΑ / ACCESSORIES

ΚΩΔΙΚΟΣ CODE	ΠΕΡΙΓΡΑΦΗ	DESCRIPTION	ΣΧΗΜΑ FIGURE
5889	ΓΩΝΙΑ ΣΥΝΔΕΣΕΩΣ ΚΑΣΑΣ No 220 Για τους οδηγούς: 220-001, 220-002, 220-003 220-004, 220-005, 220-010	Aluminium joint corner for frame No 220 For frame profiles: 220-001, 220-002, 220-003 220-004, 220-005, 220-010	
5366	ΓΩΝΙΑ ΣΥΝΔΕΣΕΩΣ ΚΑΣΑΣ No 205 Για τους οδηγούς: 215-006, 220-006, 220-009	Aluminium joint corner for frame No 205 For frame profiles: 215-006, 220-006, 220-009	
5402	ΓΩΝΙΑ ΣΥΝΔΕΣΕΩΣ ΦΥΛΛΟΥ No 4059A	Aluminium joint corner for sash No 4059A	
5266	ΓΩΝΙΑ ΣΥΝΔΕΣΕΩΣ 7018 ΦΥΛΛΟΥ ΑΝΤΙΚΩΝΩΠΙΚΟΥ	Aluminium joint corner 7018 for mosquito-net frame	
5669	ΓΩΝΙΑ ΕΥΘΥΓΡΑΜΜΙΣΗΣ No 205, INOX	INOX alignment square No 205 INOX	
5681	ΓΩΝΙΑ ΕΥΘΥΓΡΑΜΜΙΣΗΣ No 205	Alignment square No 205	
5599	ΓΩΝΙΑ ΕΥΘΥΓΡΑΜΜΙΣΗΣ INOX No 101	Stainless steel alignment corner No 101	

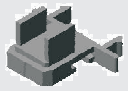

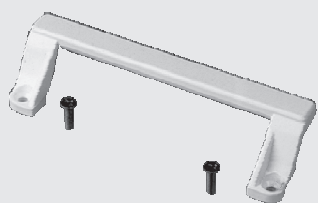
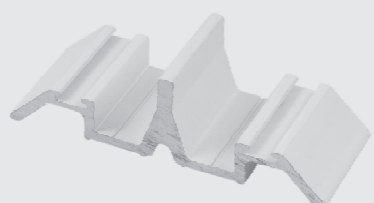
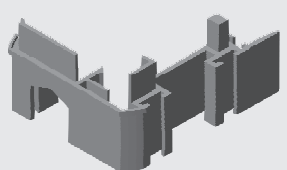
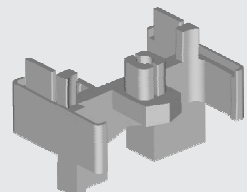
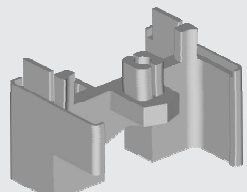
ΕΞΑΡΤΗΜΑΤΑ / ACCESSORIES

ΚΩΔΙΚΟΣ CODE	ΠΕΡΙΓΡΑΦΗ	DESCRIPTION	ΣΧΗΜΑ FIGURE
5855 & 5130	ΡΑΟΥΛΟ ΔΙΠΛΟ ΜΕΤΑΛΛΙΚΟ 220	Double adjustable metallic roller 220	
5869	ΡΑΟΥΛΟ ΜΟΝΟ ΜΕΤΑΛΛΙΚΟ 220	Single adjustable metallic roller 220	
5868	ΡΑΟΥΛΟ ΤΕΤΡΑΠΛΟ ΜΕΤΑΛΛΙΚΟ 220	Fourfold adjustable metallic roller 220	
5593	ΡΑΟΥΛΟ ΜΟΝΟ ΜΕΤΑΛΛΙΚΟ 210 Για την σίτα No 225-026	Single adjustable metallic roller 210 Sash profile for mosquito-net No 225-026	
5594	ΡΑΟΥΛΟ ΔΙΠΛΟ ΜΕΤΑΛΛΙΚΟ 210 Για την σίτα No 225-026	Double adjustable metallic roller 210 Sash profile for mosquito-net No 225-026	
3495	ΡΑΟΥΛΟ ΜΟΝΟ ΜΕΤΑΛΛΙΚΟ 305-011 INOX Για την σίτα No 215-013	Single adjustable metallic roller 305-011 INOX Sash profile for mosquito-net No 215-013	
5286	ΜΗΧ/ΣΜΟΣ 2 ΣΗΜΕΙΩΝ ΠΑΡΑΘΥΡΟΥ 60cm	2-point locking mechanism for window 60cm	
5192	ΜΗΧ/ΣΜΟΣ 2 ΣΗΜΕΙΩΝ ΠΑΡΑΘΥΡΟΥ 100cm	2-point locking mechanism for window 100cm	
5210	ΑΝΤΙΚΡΥΣΜΑ Νο7000	Bolt keeper No7000	


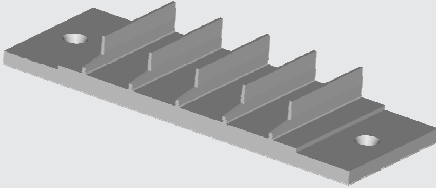
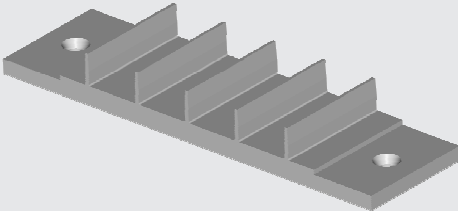
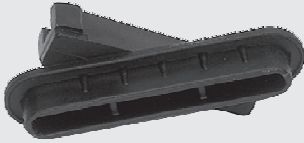



ΕΞΑΡΤΗΜΑΤΑ / ACCESSORIES

ΚΩΔΙΚΟΣ CODE	ΠΕΡΙΓΡΑΦΗ	DESCRIPTION	ΣΧΗΜΑ FIGURE
5193	ΜΗΧ/ΣΜΟΣ 3 ΣΗΜΕΙΩΝ ΠΟΡΤΑΣ 180cm (Roto)	3-point locking mechanism for door 180cm (Roto)	
5210	ΑΝΤΙΚΡΥΣΜΑ Νο7000	Bolt keeper No7000	
	ΛΑΒΗ Νο 10	Handle No 10	
5191	ΛΕΥΚΗ	White	
5177	ΜΑΥΡΗ	Black	
5196	ΚΑΦΕ	Brown	
5061	ΒΙΔΑ ΛΑΒΗΣ Νο7000	Handle screw No7000	
4264	ΥΨΟΣ IN-LINE F15mm/180cm 3MV (GU)	IN-LINE Height F15mm/180cm 3MV (GU)	
4165	ΥΨΟΣ IN-LINE F15mm/160cm 2MV (GU)	IN-LINE Height F15mm/160cm 2MV (GU)	
4164	ΥΨΟΣ IN-LINE F15mm/100cm 2MV (GU)	IN-LINE Height F15mm/100cm 2MV (GU)	
4177	ΥΨΟΣ IN-LINE F15mm/60cm 2MV (GU)	IN-LINE Height F15mm/60cm 2MV (GU)	
4261	ΥΨΟΣ IN-LINE F15mm/30cm 1MV (GU)	IN-LINE Height F15mm/30cm 1MV (GU)	
4270	ΥΨΟΣ IN-LINE 1-ΣΗΜΕΙΟΥ STAND. (GU)	IN-LINE Height 1-point stand. (GU)	
4166	ΠΛΑΚΑΚΙ ΚΛΕΙΔΩΜΑΤΟΣ IN-LINE GU	IN-LINE Locking plate GU	
4167	ΠΛΑΚΑΚΙ ΚΛΕΙΔΩΜΑΤΟΣ ANTILIFT IN-LINE GU	ANTILIFT IN-LINE Locking plate GU	
5640	ΧΩΝΕΥΤΗ ΣΥΡΟΜΕΝΟΥ ΛΕΥΚΗ - ΜΑΥΡΗ	Side handle White - Black	


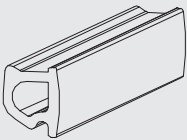


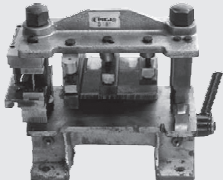
ΕΞΑΡΤΗΜΑΤΑ / ACCESSORIES

ΚΩΔΙΚΟΣ CODE	ΠΕΡΙΓΡΑΦΗ	DESCRIPTION	ΣΧΗΜΑ FIGURE
5684	ΤΑΠΑ ΓΙΑ ΜΠΙΝΙ ΧΩΝΕΥΤΟΥ 210	Rabbit seal plug for built-in system 210	
5693	ΛΑΒΗ ΣΥΡΟΜΕΝΟΥ ΛΕΥΚΗ - ΜΑΥΡΗ	Cremone bolt for sliding system White - Black	
	ΛΑΒΗ ΧΟΥΦΤΑ	Side handle	
5251	ΛΕΥΚΗ	White	
5295	ΜΑΥΡΗ	Black	
5252	ΚΑΦΕ	Brown	
	ΣΤΟΠΕΡ ΟΔΗΓΟΥ	Stopper for adjoining system	
5778	No 215001 (14mm) ΛΕΥΚΟ - ΜΑΥΡΟ	No 215001 (14mm) White - Black	
5779	No 215004 (26mm) ΛΕΥΚΟ - ΜΑΥΡΟ	No 215004 (26mm) White - Black	
5780	No 215002 (37mm) ΛΕΥΚΟ - ΜΑΥΡΟ	No 215002 (37mm) White - Black	
5808	ΤΑΠΑ ΑΓΚΙΣΤΡΟΥ 215-009	Plastic end cap for hook 215-009	
3487	ΕΞΩΤΕΡΙΚΗ ΤΑΠΑ ΓΙΑ ΜΠΙΝΙ ΦΙΛΗΤΟΥ No 215-010	Internal rabbit seal plug No 215-010	
3488	ΕΞΩΤΕΡΙΚΗ ΤΑΠΑ ΓΙΑ ΜΠΙΝΙ ΦΙΛΗΤΟΥ No 215-010	External rabbit seal plug No 215-010	

ΕΞΑΡΤΗΜΑΤΑ / ACCESSORIES

ΚΩΔΙΚΟΣ CODE	ΠΕΡΙΓΡΑΦΗ	DESCRIPTION	ΣΧΗΜΑ FIGURE
5774	ΣΤΟΠΕΡ ΑΜΟΡΤΙΣΕΡ 215 ΛΕΥΚΟ - ΜΑΥΡΟΣ	Damping stopper 215 White - Black	
3543	ΠΕΛΜΑ ΚΑΣΑΣ No 215	Plastic flange for frame, No 215	
3544	ΠΕΛΜΑ ΚΑΣΑΣ No 220	Plastic flange for frame, No 220	
5018	ΠΛΑΣΤΙΚΟ ΚΟΥΜΠΩΜΑ ΓΙΑ ΠΕΡΣΙΔΑ (EX-51) (ΔΕΞΙΟ - ΑΡΙΣΤΕΡΟ)	Plastic clip for venetian blind No (EX-51) (RIGHT - LEFT)	
5254	ΒΟΥΡΤΣΑΚΙ ΣΤΕΓΑΝΩΣΗΣ No8	Strip brush No8	
5119	ΛΑΣΤΙΧΟ No 4	Bubble gasket No 4	
5800	ΛΑΣΤΙΧΟ No 30	Bubble gasket No 30	

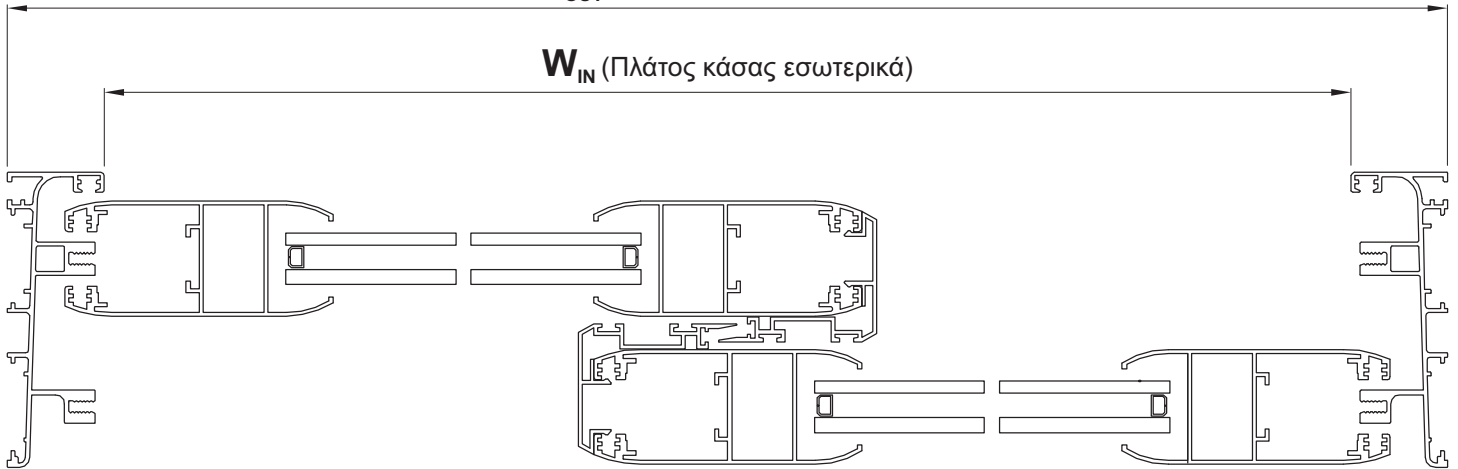
ΕΞΑΡΤΗΜΑΤΑ / ACCESSORIES

ΚΩΔΙΚΟΣ CODE	ΠΕΡΙΓΡΑΦΗ	DESCRIPTION	ΣΧΗΜΑ FIGURE
5800	ΛΑΣΤΙΧΟ ΣΤΗΡΙΞΗΣ ΤΖΑΜΙΟΥ Νο 43 ΑΠΟ EPDM	EPDM Glazing gasket No 43	
9005	ΚΟΥΜΠΩΜΑ ΑΝΤΙΚΟΥΝΟΥΠΙΚΟ EXALCO (Βέργα 3m)	Plastic clip for mosquito-net frame EXALCO (3m Bar)	
6301	ΑΝΟΞΕΙΔΩΤΗ ΡΑΓΑ 220 (Βέργα 6m)	Stainless steel rail 220 (6m bar)	
6300	ΡΑΓΑ ΠΟΛΥΑΜΙΔΙΟΥ 210 (Βέργα 6m)	Polyamide rail 210 (6m bar)	
5229	ΠΡΕΣΑ 7000	Press 7000	

ΜΕΤΡΑ ΚΟΠΗΣ CUTTING DIMENSIONS

W_{OUT} (Πλάτος κάσας εξωτερικά)

W_{IN} (Πλάτος κάσας εσωτερικά)



220-002

220-002

ΠΑΡΑΘΥΡΟ ΔΙΦΥΛΛΟ ΜΕ ΟΔΗΓΟ 220-002 Double-sash window - frame 220-002

ΚΟΠΗ ΦΥΛΛΩΝ (ΕΣΩΤΕΡΙΚΑ)

ΠΛΑΤΟΣ: Μετράμε την κάσα ΜΕΣΑ-ΜΕΣΑ, προσθέτουμε 115 mm και διαιρούμε δια 2.

ΥΨΟΣ: Μετράμε την κάσα ΜΕΣΑ-ΜΕΣΑ, και προσθέτουμε 20 mm.

$$\text{ΠΛΑΤΟΣ ΦΥΛΛΟΥ} = \frac{W_{IN} + 115}{2} \text{ mm}$$

Width of sash

$$\text{ΥΨΟΣ ΦΥΛΛΟΥ} = H_{IN} + 20 \text{ mm}$$

Height of sash

ΚΟΠΗ ΦΥΛΛΩΝ (ΕΞΩΤΕΡΙΚΑ)

ΠΛΑΤΟΣ: Μετράμε την κάσα ΕΞΩ-ΕΞΩ, προσθέτουμε 51 mm και διαιρούμε δια 2.

ΥΨΟΣ: Μετράμε την κάσα ΕΞΩ-ΕΞΩ, και αφαιρούμε 44 mm.

$$\text{ΠΛΑΤΟΣ ΦΥΛΛΟΥ} = \frac{W_{out} + 51}{2} \text{ mm}$$

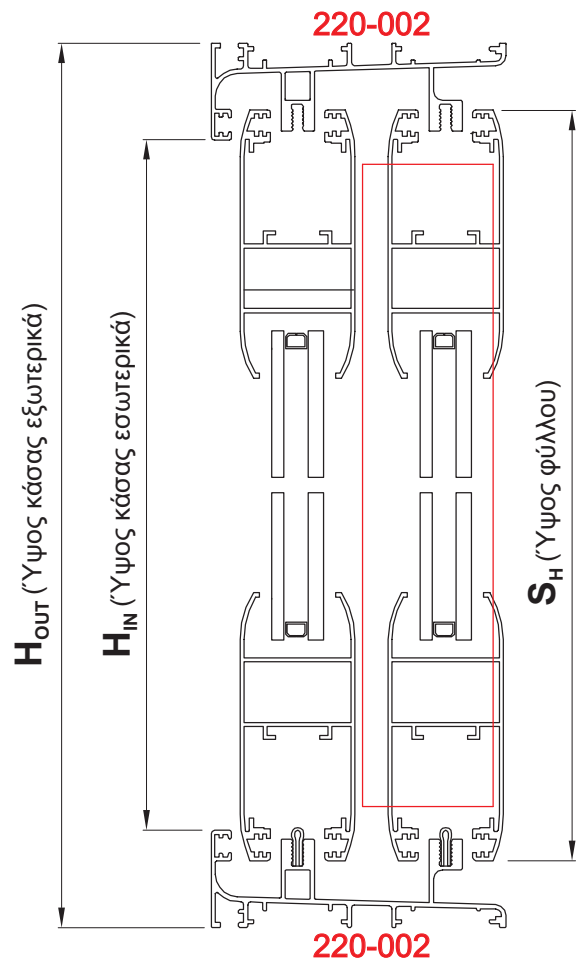
Width of sash

$$\text{ΥΨΟΣ ΦΥΛΛΟΥ} = H_{out} - 44 \text{ mm}$$

Height of sash

$$\text{ΥΨΟΣ ΑΓΚΙΣΤΡΟΥ} = S_H - 36 \text{ mm}$$

Height of hook

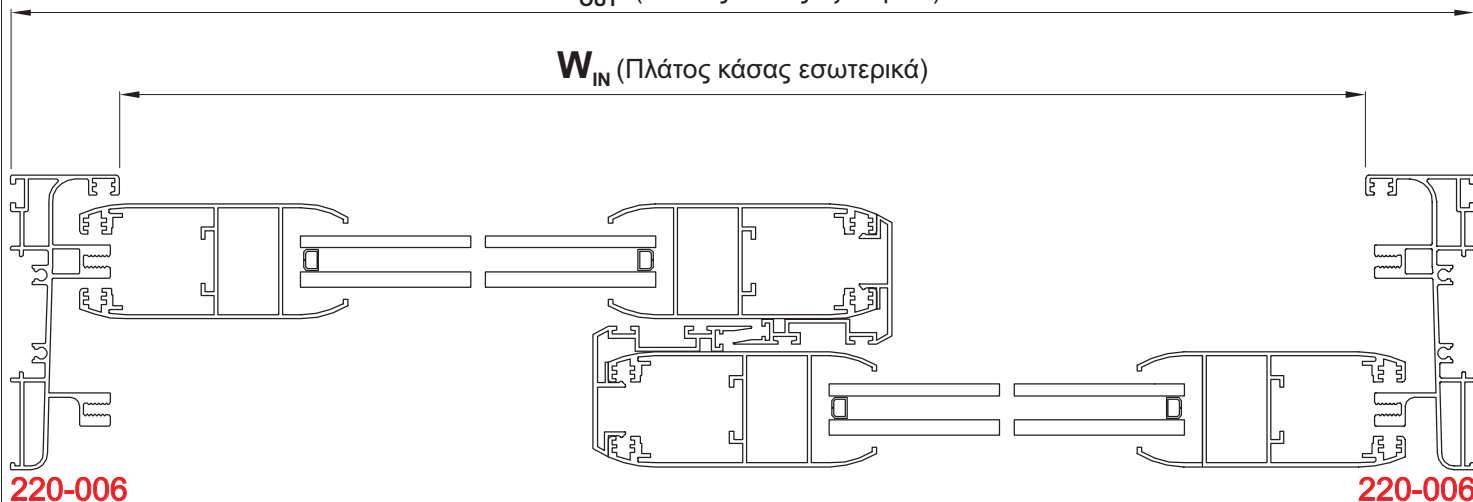


220-002

ΜΕΤΡΑ ΚΟΠΗΣ CUTTING DIMENSIONS

W_{OUT} (Πλάτος κάσας εξωτερικά)

W_{IN} (Πλάτος κάσας εσωτερικά)



ΠΑΡΑΘΥΡΟ ΔΙΦΥΛΛΟ ΜΕ ΟΔΗΓΟ 220-006 Double-sash window - frame 220-006

ΚΟΠΗ ΦΥΛΛΩΝ (ΕΣΩΤΕΡΙΚΑ)

ΠΛΑΤΟΣ: Μετράμε την κάσα ΜΕΣΑ-ΜΕΣΑ, προσθέτουμε 115 mm και διαιρούμε δια 2.

ΥΨΟΣ: Μετράμε την κάσα ΜΕΣΑ-ΜΕΣΑ, και προσθέτουμε 20 mm.

$$\text{ΠΛΑΤΟΣ ΦΥΛΛΟΥ} = \frac{W_{IN} + 115}{2} \text{ mm}$$

Width of sash

$$\text{ΥΨΟΣ ΦΥΛΛΟΥ} = H_{IN} + 20 \text{ mm}$$

Height of sash

ΚΟΠΗ ΦΥΛΛΩΝ (ΕΞΩΤΕΡΙΚΑ)

ΠΛΑΤΟΣ: Μετράμε την κάσα ΕΞΩ-ΕΞΩ, προσθέτουμε 43 mm και διαιρούμε δια 2.

ΥΨΟΣ: Μετράμε την κάσα ΕΞΩ-ΕΞΩ, και αφαιρούμε 52 mm.

$$\text{ΠΛΑΤΟΣ ΦΥΛΛΟΥ} = \frac{W_{out} + 43}{2} \text{ mm}$$

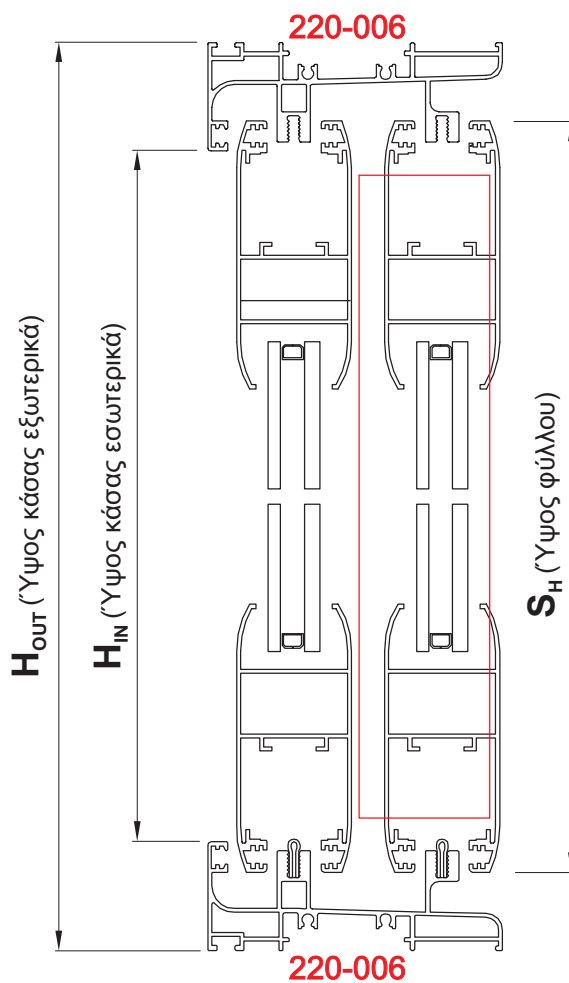
Width of sash

$$\text{ΥΨΟΣ ΦΥΛΛΟΥ} = H_{out} - 52 \text{ mm}$$

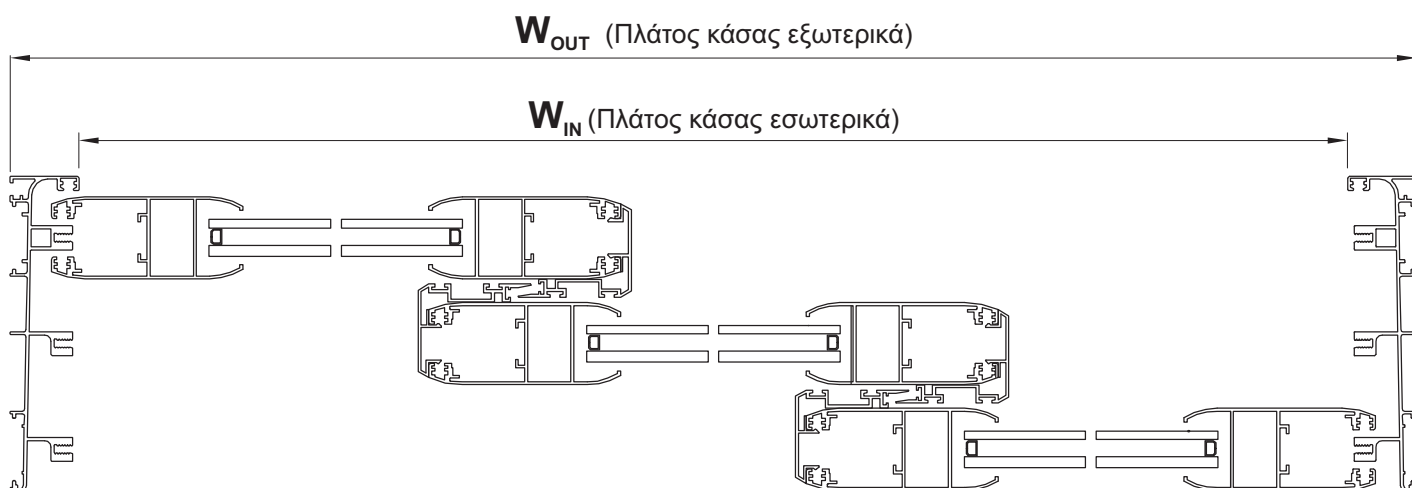
Height of sash

$$\text{ΥΨΟΣ ΑΓΚΙΣΤΡΟΥ} = S_H - 36 \text{ mm}$$

Height of hook



ΜΕΤΡΑ ΚΟΠΗΣ CUTTING DIMENSIONS



ΠΑΡΑΘΥΡΟ ΤΡΙΦΥΛΛΟ Triple - sash window

ΟΔΗΓΙΕΣ ΚΟΠΗΣ ΦΥΛΛΩΝ (ΕΣΩΤΕΡΙΚΑ)

ΠΛΑΤΟΣ: Μετράμε την κάσα ΜΕΣΑ-ΜΕΣΑ, προσθέτουμε 203 mm και διαιρούμε δια 3.

ΥΨΟΣ: Μετράμε την κάσα ΜΕΣΑ-ΜΕΣΑ, και προσθέτουμε 20 mm.

$$\text{ΠΛΑΤΟΣ ΦΥΛΛΟΥ} = \frac{W_{IN} + 203}{3} \text{ mm}$$

Width of sash

$$\text{ΥΨΟΣ ΦΥΛΛΟΥ} = H_{IN} + 20 \text{ mm}$$

Height of sash

ΟΔΗΓΙΕΣ ΚΟΠΗΣ ΦΥΛΛΩΝ (ΕΞΩΤΕΡΙΚΑ)

ΠΛΑΤΟΣ: Μετράμε την κάσα ΕΞΩ-ΕΞΩ, προσθέτουμε 139 mm και διαιρούμε δια 3.

ΥΨΟΣ: Μετράμε την κάσα ΕΞΩ-ΕΞΩ, και αφαιρούμε 44 mm.

$$\text{ΠΛΑΤΟΣ ΦΥΛΛΟΥ} = \frac{W_{out} + 139}{3} \text{ mm}$$

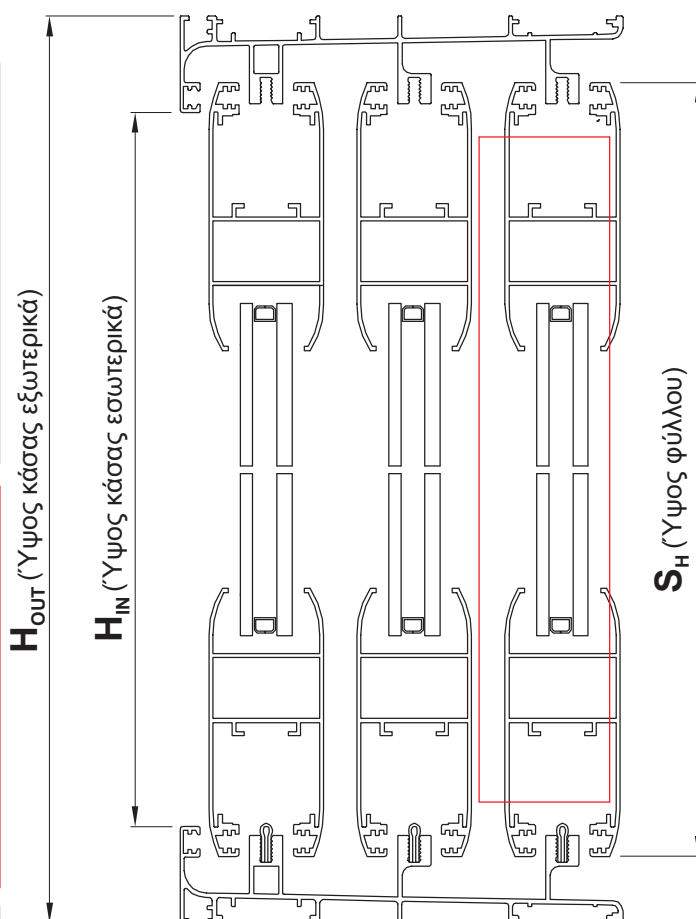
Width of sash

$$\text{ΥΨΟΣ ΦΥΛΛΟΥ} = H_{out} - 44 \text{ mm}$$

Height of sash

$$\text{ΥΨΟΣ ΑΓΚΙΣΤΡΟΥ} = S_H - 36 \text{ mm}$$

Height of hook



ΜΕΤΡΑ ΚΟΠΗΣ CUTTING DIMENSIONS

W_{OUT} (Πλάτος κάσας εξωτερικά)

W_{IN} (Πλάτος κάσας εσωτερικά)



ΠΑΡΑΘΥΡΟ ΤΕΤΡΑΦΥΛΛΟ ΜΕ ΟΔΗΓΟ 220-002 Four-sash window - 220-002

ΟΔΗΓΙΕΣ ΚΟΠΗΣ ΦΥΛΛΩΝ (ΕΣΩΤΕΡΙΚΑ)

ΠΛΑΤΟΣ: Μετράμε την κάσα ΜΕΣΑ-ΜΕΣΑ, προσθέτουμε 196 mm και διαιρούμε δια 4.

ΥΨΟΣ: Μετράμε την κάσα ΜΕΣΑ-ΜΕΣΑ, και προσθέτουμε 20 mm.

$$\text{ΠΛΑΤΟΣ ΦΥΛΛΟΥ} = \frac{W_{IN} + 196}{4} \text{ mm}$$

Width of sash

$$\text{ΥΨΟΣ ΦΥΛΛΟΥ} = H_{IN} + 20 \text{ mm}$$

Height of sash

ΟΔΗΓΙΕΣ ΚΟΠΗΣ ΦΥΛΛΩΝ (ΕΞΩΤΕΡΙΚΑ)

ΠΛΑΤΟΣ: Μετράμε την κάσα ΕΞΩ-ΕΞΩ, προσθέτουμε 132 mm και διαιρούμε δια 4.

ΥΨΟΣ: Μετράμε την κάσα ΕΞΩ-ΕΞΩ, και αφαιρούμε 44 mm.

$$\text{ΠΛΑΤΟΣ ΦΥΛΛΟΥ} = \frac{W_{out} + 132}{4} \text{ mm}$$

Width of sash

$$\text{ΥΨΟΣ ΦΥΛΛΟΥ} = H_{out} - 44 \text{ mm}$$

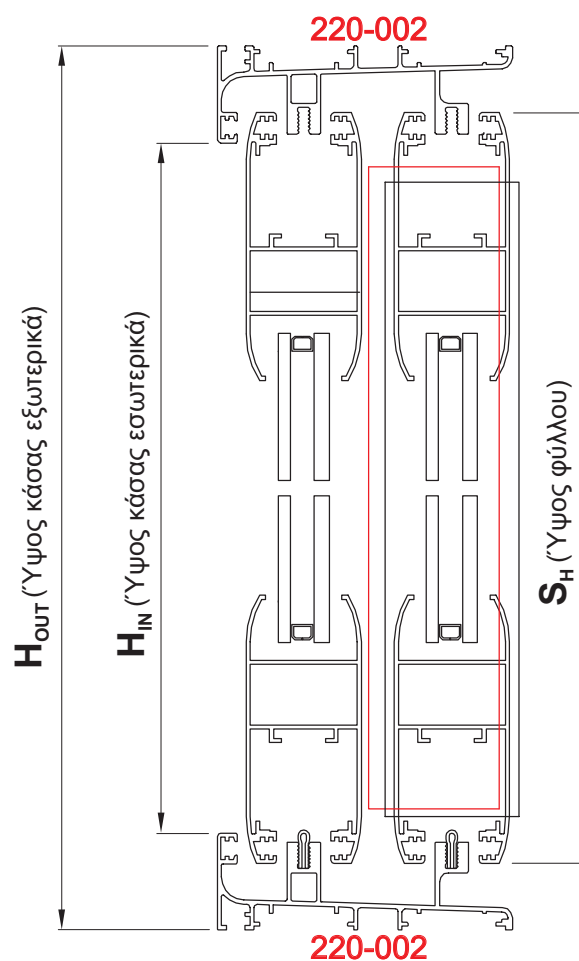
Height of sash

$$\text{ΥΨΟΣ ΑΓΚΙΣΤΡΟΥ} = S_H - 36 \text{ mm}$$

Height of hook

$$\text{ΥΨΟΣ ΜΠΙΝΙ ΦΙΛΗΤΟΥ} = S_H - 46 \text{ mm}$$

Height of adjoining profile



ΜΕΤΡΑ ΚΟΠΗΣ CUTTING DIMENSIONS

W_{OUT} (Πλάτος κάσας εξωτερικά)

W_{IN} (Πλάτος κάσας εσωτερικά)



ΠΑΡΑΘΥΡΟ ΤΕΤΡΑΦΥΛΛΟ ΜΕ ΟΔΗΓΟ 220-006 Four-sash window - 220-006

ΟΔΗΓΙΕΣ ΚΟΠΗΣ ΦΥΛΛΩΝ (ΕΣΩΤΕΡΙΚΑ)

ΠΛΑΤΟΣ: Μετράμε την κάσα ΜΕΣΑ-ΜΕΣΑ, προσθέτουμε 196 mm και διαιρούμε δια 4.

ΥΨΟΣ: Μετράμε την κάσα ΜΕΣΑ-ΜΕΣΑ, και προσθέτουμε 20 mm.

$$\text{ΠΛΑΤΟΣ ΦΥΛΛΟΥ} = \frac{W_{IN} + 196}{4} \text{ mm}$$

Width of sash

$$\text{ΥΨΟΣ ΦΥΛΛΟΥ} = H_{IN} + 20 \text{ mm}$$

Height of sash

ΟΔΗΓΙΕΣ ΚΟΠΗΣ ΦΥΛΛΩΝ (ΕΞΩΤΕΡΙΚΑ)

ΠΛΑΤΟΣ: Μετράμε την κάσα ΕΞΩ-ΕΞΩ, προσθέτουμε 126 mm και διαιρούμε δια 4.

ΥΨΟΣ: Μετράμε την κάσα ΕΞΩ-ΕΞΩ, και αφαιρούμε 52 mm.

$$\text{ΠΛΑΤΟΣ ΦΥΛΛΟΥ} = \frac{W_{out} + 126}{4} \text{ mm}$$

Width of sash

$$\text{ΥΨΟΣ ΦΥΛΛΟΥ} = H_{out} - 52 \text{ mm}$$

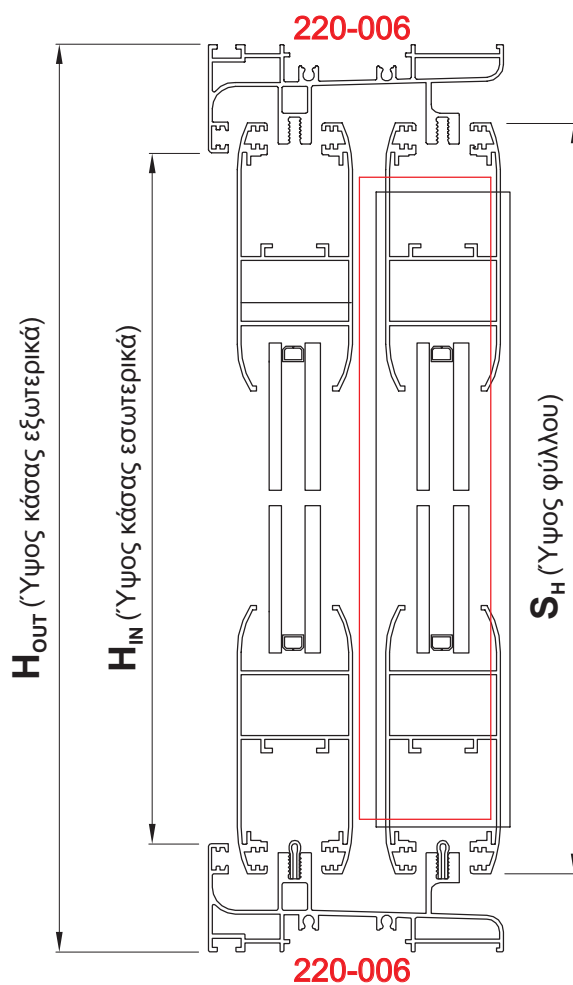
Height of sash

$$\text{ΥΨΟΣ ΑΓΚΙΣΤΡΟΥ} = S_H - 36 \text{ mm}$$

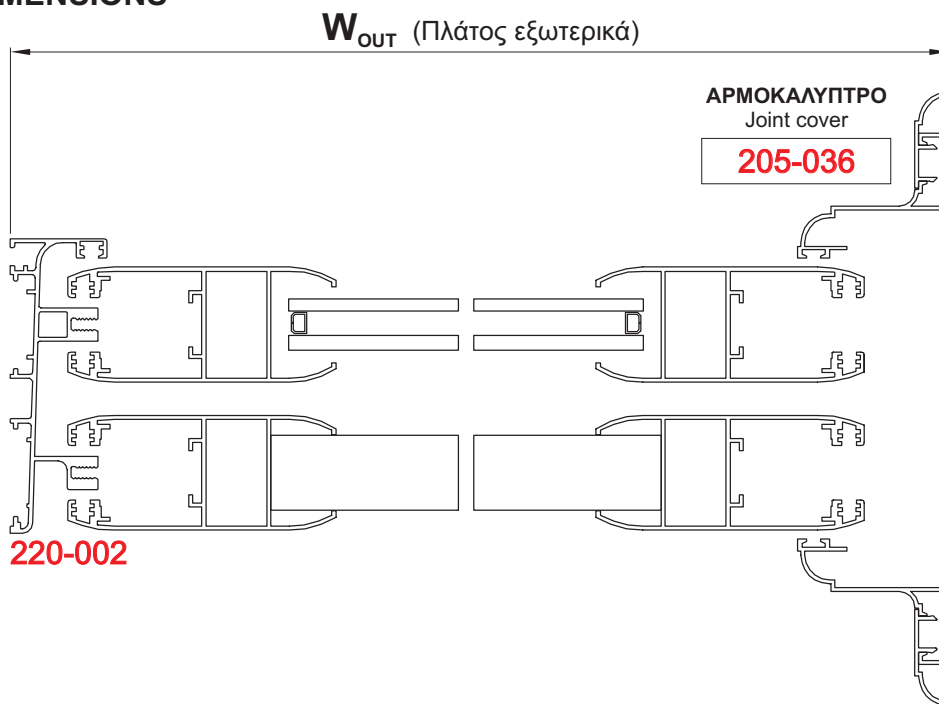
Height of hook

$$\text{ΥΨΟΣ ΜΠΙΝΙ ΦΙΛΗΤΟΥ} = S_H - 46 \text{ mm}$$

Height of adjoining profile



ΜΕΤΡΑ ΚΟΠΗΣ CUTTING DIMENSIONS



ΜΕ ΟΔΗΓΟ 220-002
Frame 220-002

ΠΑΡΑΘΥΡΟ ΜΟΝΟΦΥΛΛΟ ΧΩΝΕΥΤΟ (ΑΡΜΟΚΑΛΥΠΤΡΟ 205-036)
BUILT-IN SINGLE-SASH WINDOW (COVER GAP 205-036)

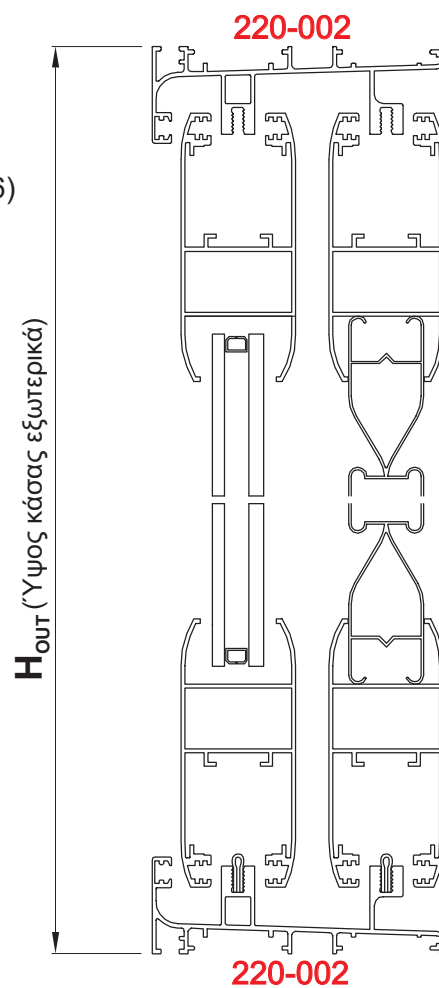
ΟΔΗΓΙΕΣ ΚΟΠΗΣ ΦΥΛΛΩΝ (ΕΞΩΤΕΡΙΚΑ)

ΠΛΑΤΟΣ: Μετράμε ΕΞΩ-ΕΞΩ και αφαιρούμε 47 mm.

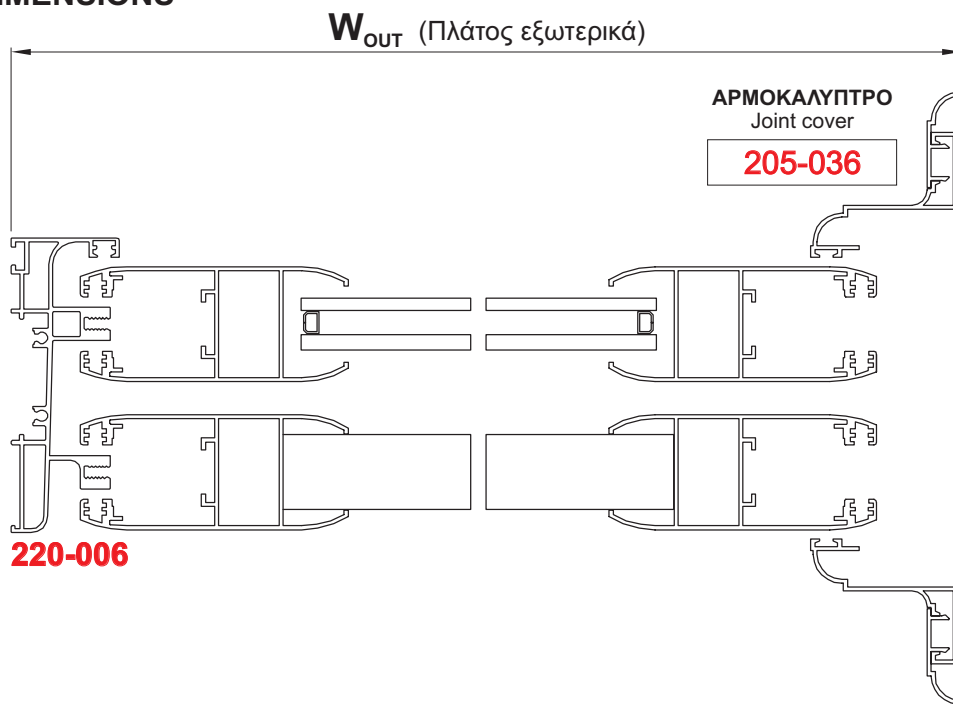
ΥΨΟΣ: Μετράμε την κάσα ΕΞΩ-ΕΞΩ, και αφαιρούμε 44 mm.

$$\begin{array}{l} \text{ΠΛΑΤΟΣ ΦΥΛΛΟΥ} \\ \text{Width of sash} \end{array} = W_{\text{out}} - 47 \quad \text{mm}$$

$$\begin{array}{l} \text{ΥΨΟΣ ΦΥΛΛΟΥ} \\ \text{Height of sash} \end{array} = H_{\text{out}} - 44 \quad \text{mm}$$



ΜΕΤΡΑ ΚΟΠΗΣ CUTTING DIMENSIONS



ΜΕ ΟΔΗΓΟ 220-006
Frame 220-006

ΠΑΡΑΘΥΡΟ ΜΟΝΟΦΥΛΛΟ ΧΩΝΕΥΤΟ (ΑΡΜΟΚΑΛΥΠΤΡΟ 205-036)
BUILT-IN SINGLE-SASH WINDOW (COVER GAP 205-036)

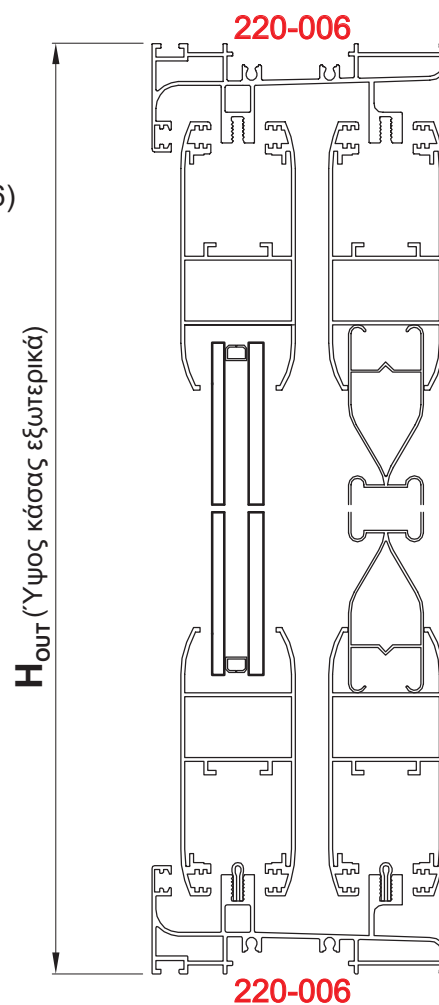
ΟΔΗΓΙΕΣ ΚΟΠΗΣ ΦΥΛΛΩΝ (ΕΞΩΤΕΡΙΚΑ)

ΠΛΑΤΟΣ: Μετράμε ΕΞΩ-ΕΞΩ και αφαιρούμε 51 mm.

ΥΨΟΣ: Μετράμε την κάσα ΕΞΩ-ΕΞΩ, και αφαιρούμε 52 mm.

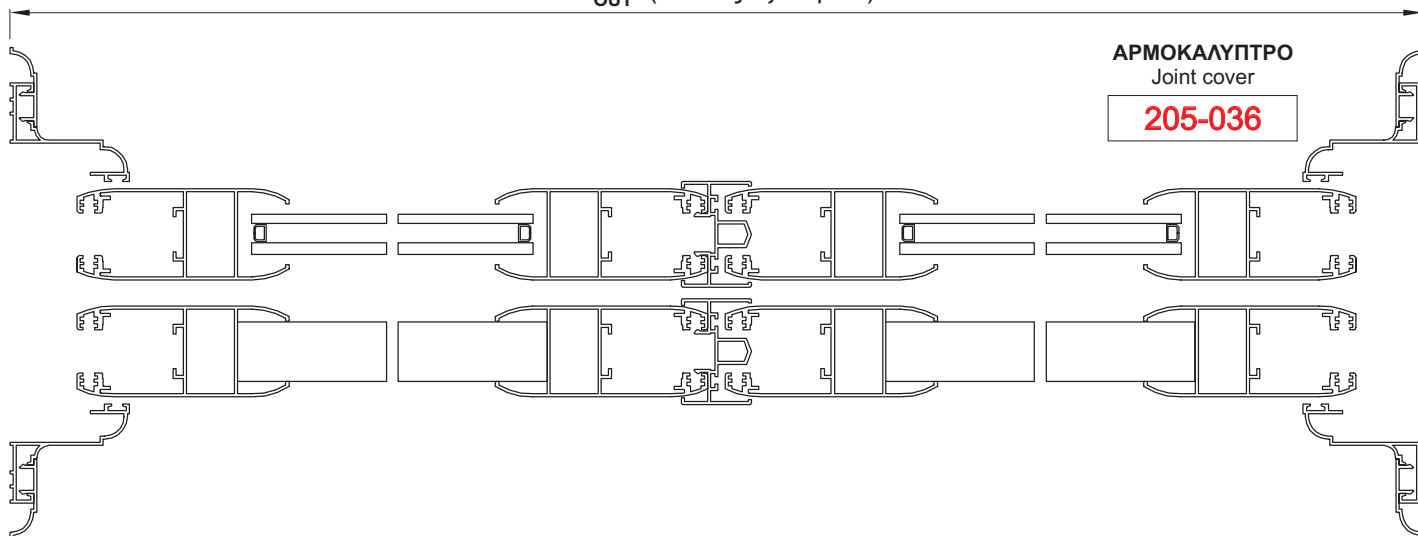
$$\begin{array}{l} \text{ΠΛΑΤΟΣ ΦΥΛΛΟΥ} \\ \text{Width of sash} \end{array} = W_{\text{out}} - 51 \quad \text{mm}$$

$$\begin{array}{l} \text{ΥΨΟΣ ΦΥΛΛΟΥ} \\ \text{Height of sash} \end{array} = H_{\text{out}} - 52 \quad \text{mm}$$



ΜΕΤΡΑ ΚΟΠΗΣ CUTTING DIMENSIONS

W_{out} (Πλάτος εξωτερικά)



ΜΕ ΟΔΗΓΟ 220-002
Frame 220-002

ΠΑΡΑΘΥΡΟ ΔΙΦΥΛΛΟ ΧΩΝΕΥΤΟ (ΑΡΜΟΚΑΛΥΠΤΡΟ 205-036)
BUILT-IN DOUBLE-SASH WINDOW (COVER GAP 205-036)

ΟΔΗΓΙΕΣ ΚΟΠΗΣ ΦΥΛΛΩΝ (ΕΞΩΤΕΡΙΚΑ)

ΠΛΑΤΟΣ: Μετράμε ΕΞΩ-ΕΞΩ και αφαιρούμε 63 mm και διαιρούμε δια 2.

ΥΨΟΣ: Μετράμε την κάσα ΕΞΩ-ΕΞΩ, και αφαιρούμε 44 mm.

$$\text{ΠΛΑΤΟΣ ΦΥΛΛΟΥ} = \frac{W_{out} - 63}{2} \text{ mm}$$

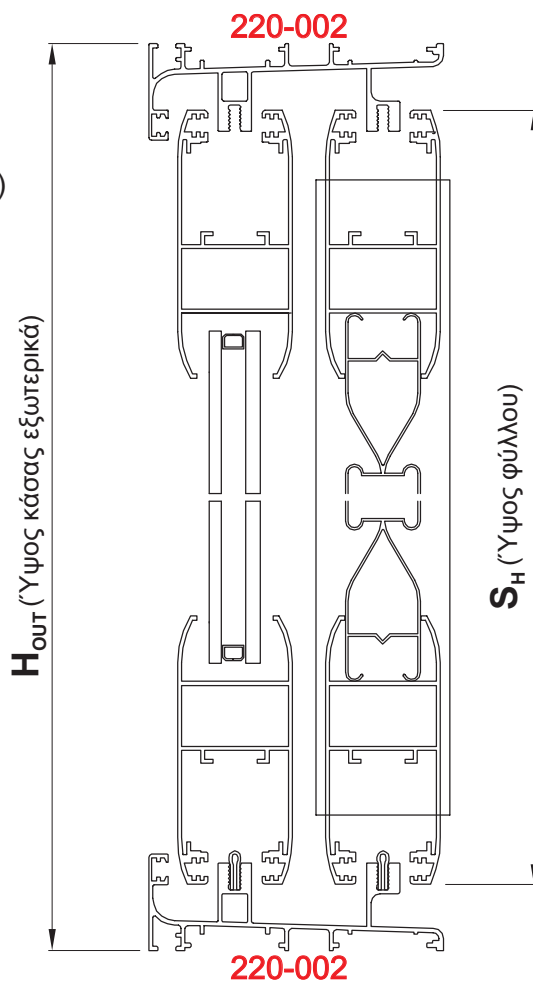
Width of sash

$$\text{ΥΨΟΣ ΦΥΛΛΟΥ} = H_{out} - 44 \text{ mm}$$

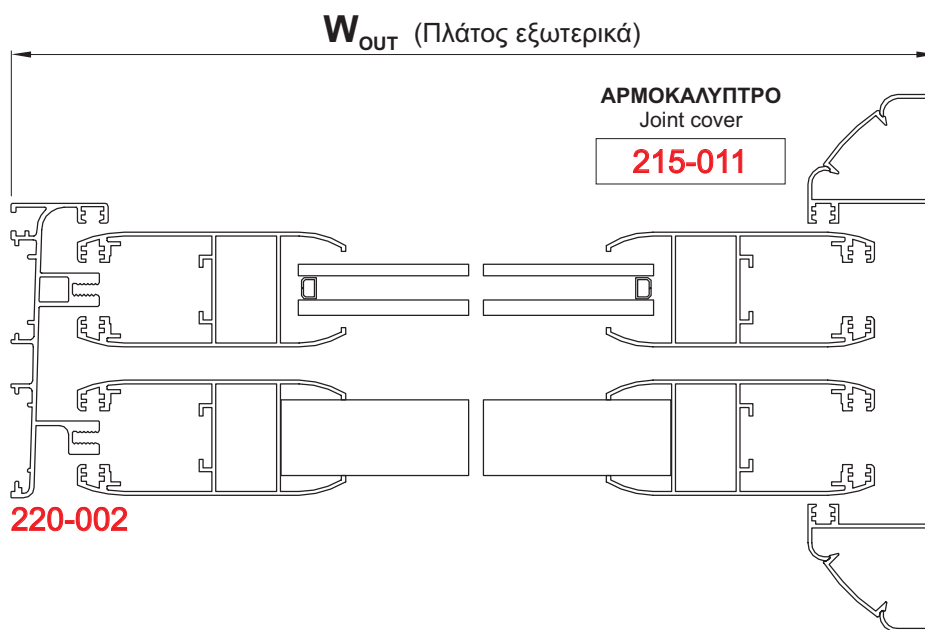
Height of sash

$$\text{ΥΨΟΣ ΜΠΙΝΙ ΦΙΛΗΤΟΥ} = S_H - 46 \text{ mm}$$

Height of adjoining profile



ΜΕΤΡΑ ΚΟΠΗΣ CUTTING DIMENSIONS



ΜΕ ΟΔΗΓΟ 220-002
Frame 220-002

ΠΑΡΑΘΥΡΟ ΜΟΝΟΦΥΛΛΟ ΧΩΝΕΥΤΟ (ΑΡΜΟΚΑΛΥΠΤΡΟ 215-011)
BUILT-IN SINGLE-SASH WINDOW (COVER GAP 215-011)

ΟΔΗΓΙΕΣ ΚΟΠΗΣ ΦΥΛΛΩΝ (ΕΞΩΤΕΡΙΚΑ)

ΠΛΑΤΟΣ: Μετράμε ΕΞΩ-ΕΞΩ και αφαιρούμε 39 mm.

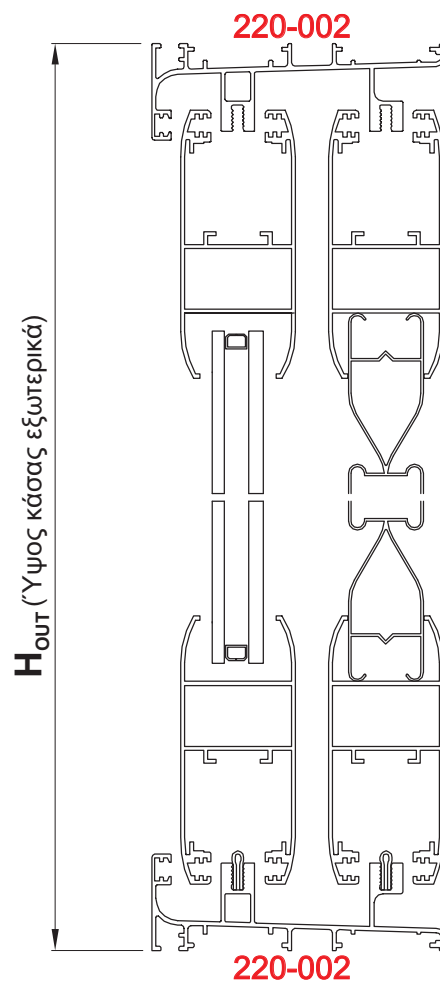
ΥΨΟΣ: Μετράμε την κάσα ΕΞΩ-ΕΞΩ, και αφαιρούμε 44 mm.

$$\text{ΠΛΑΤΟΣ ΦΥΛΛΟΥ} = W_{\text{out}} - 39 \text{ mm}$$

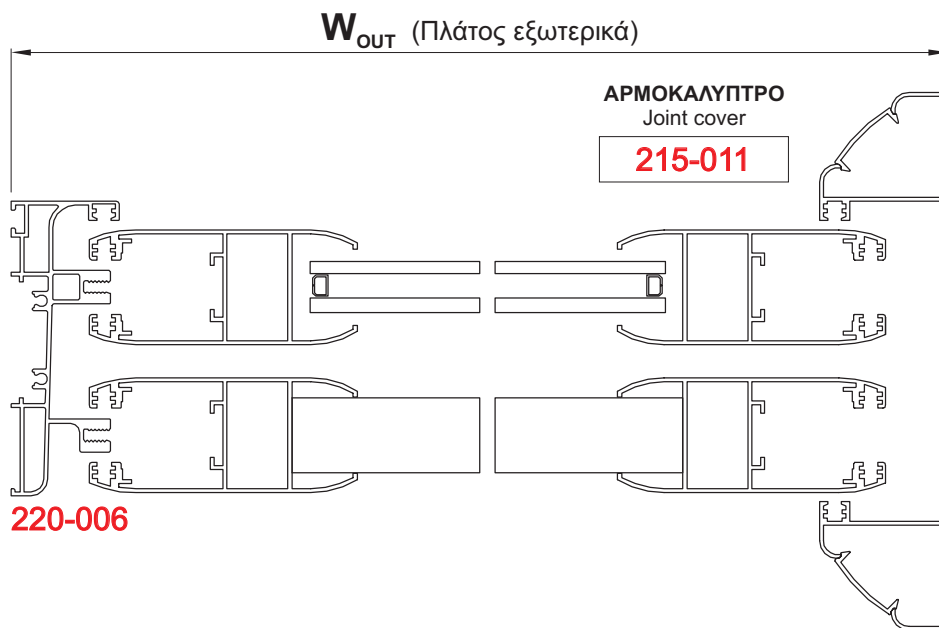
Width of sash

$$\text{ΥΨΟΣ ΦΥΛΛΟΥ} = H_{\text{out}} - 44 \text{ mm}$$

Height of sash



ΜΕΤΡΑ ΚΟΠΗΣ CUTTING DIMENSIONS



ΜΕ ΟΔΗΓΟ 220-006
Frame 220-006

ΠΑΡΑΘΥΡΟ ΜΟΝΟΦΥΛΛΟ ΧΩΝΕΥΤΟ (ΑΡΜΟΚΑΛΥΠΤΡΟ 215-011)
BUILT-IN SINGLE-SASH WINDOW (COVER GAP 215-011)

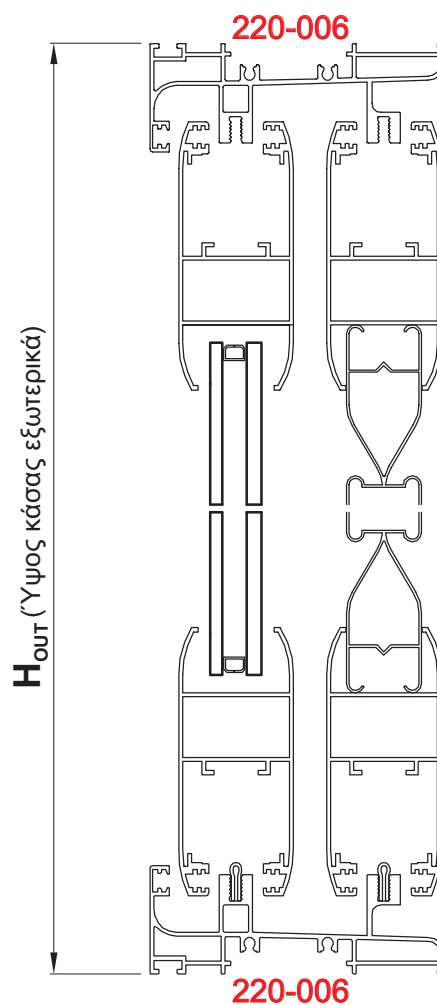
ΟΔΗΓΙΕΣ ΚΟΠΗΣ ΦΥΛΛΩΝ (ΕΞΩΤΕΡΙΚΑ)

ΠΛΑΤΟΣ: Μετράμε ΕΞΩ-ΕΞΩ και αφαιρούμε 43 mm.

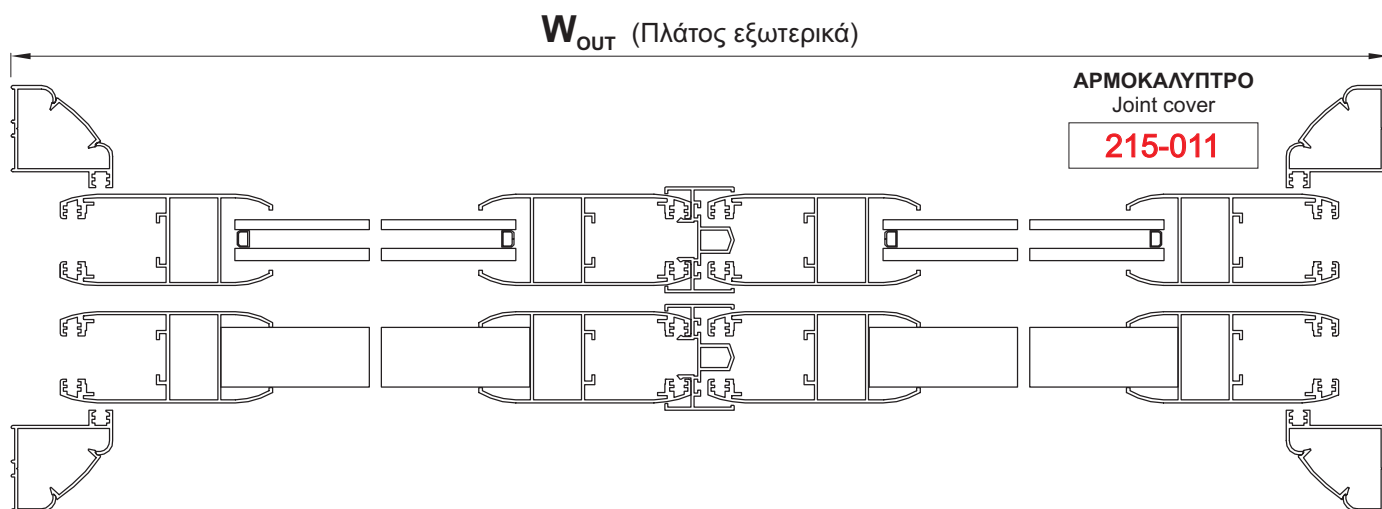
ΥΨΟΣ: Μετράμε την κάσα ΕΞΩ-ΕΞΩ, και αφαιρούμε 52 mm.

$$\begin{array}{l} \text{ΠΛΑΤΟΣ ΦΥΛΛΟΥ} \\ \text{Width of sash} \end{array} = W_{\text{out}} - 43 \quad \text{mm}$$

$$\begin{array}{l} \text{ΥΨΟΣ ΦΥΛΛΟΥ} \\ \text{Height of sash} \end{array} = H_{\text{out}} - 52 \quad \text{mm}$$



ΜΕΤΡΑ ΚΟΠΗΣ CUTTING DIMENSIONS



ΜΕ ΟΔΗΓΟ 220-002
Frame 220-002

ΠΑΡΑΘΥΡΟ ΔΙΦΥΛΛΟ ΧΩΝΕΥΤΟ (ΑΡΜΟΚΑΛΥΠΤΡΟ 215-011)
BUILT-IN DOUBLE-SASH WINDOW (COVER GAP 215-011)

ΟΔΗΓΙΕΣ ΚΟΠΗΣ ΦΥΛΛΩΝ (ΕΞΩΤΕΡΙΚΑ)

ΠΛΑΤΟΣ: Μετράμε ΕΞΩ-ΕΞΩ και αφαιρούμε 48 mm και διαιρούμε δια 2.

ΥΨΟΣ: Μετράμε την κάσα ΕΞΩ-ΕΞΩ, και αφαιρούμε 44 mm.

$$\text{ΠΛΑΤΟΣ ΦΥΛΛΟΥ} = \frac{W_{\text{out}} - 48}{2} \text{ mm}$$

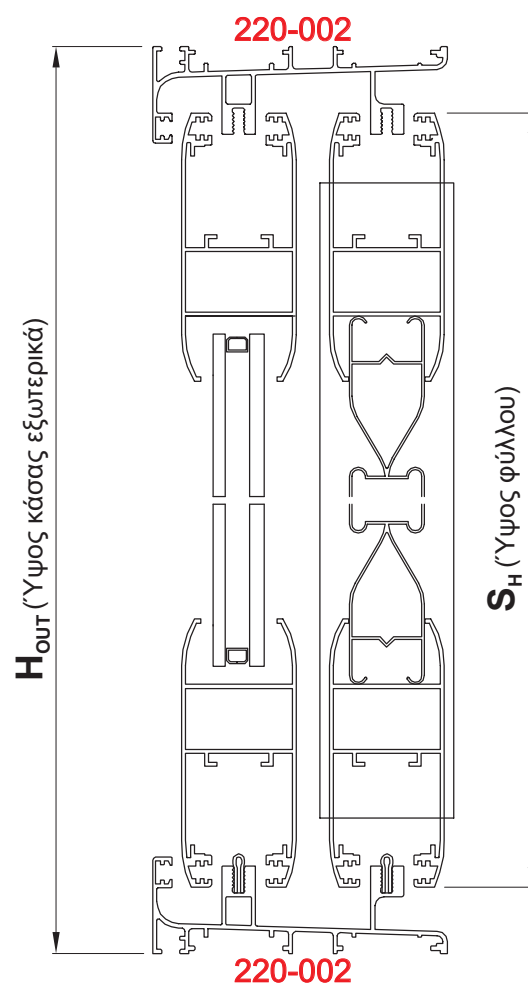
Width of sash

$$\text{ΥΨΟΣ ΦΥΛΛΟΥ} = H_{\text{out}} - 44 \text{ mm}$$

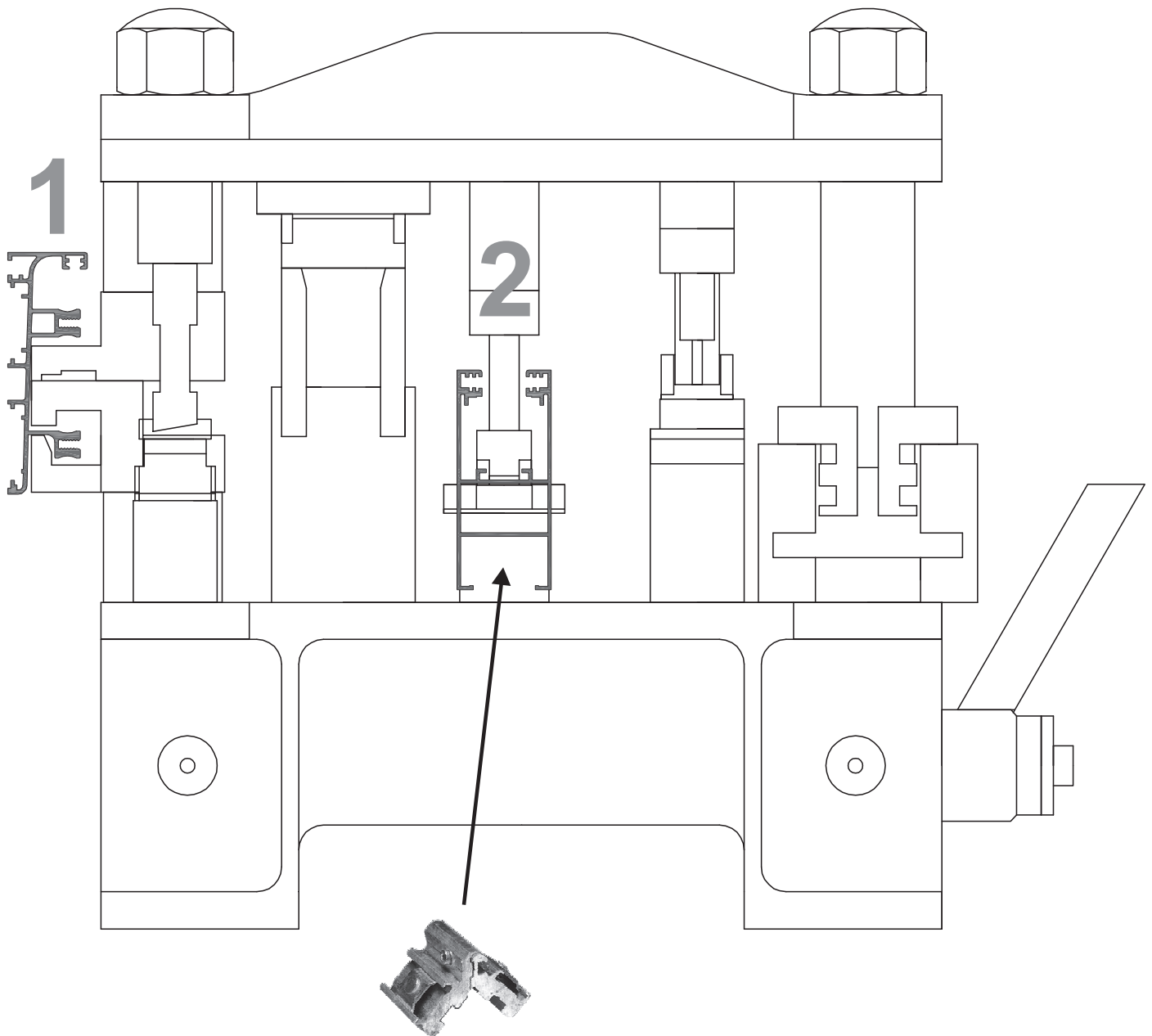
Height of sash

$$\text{ΥΨΟΣ ΜΠΙΝΙ ΦΙΛΗΤΟΥ} = S_H - 46 \text{ mm}$$

Height of adjoining profile



**ΠΡΕΣΑ
PRESS MACHINE**



Γωνία συνδέσεως No 4059A'
Extruded aluminium joint corner No 4059A'

- 1. ΤΡΥΠΗΜΑ ΝΕΡΟΧΥΤΩΝ ΣΤΟΥΣ ΟΔΗΓΟΥΣ**
Piercing for draining hole on frame profiles
- 2. ΤΡΥΠΗΜΑ ΦΥΛΛΩΝ**
Piercing for joint corner on sash profiles