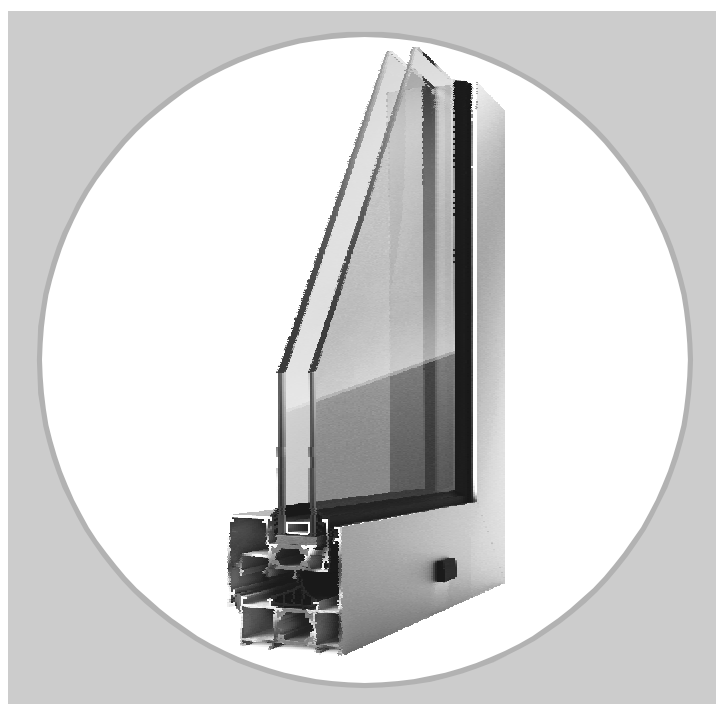


ALBIO 127 C

THERMAL BREAK OPENING SYSTEM WITH
MULTIPLE LOCKING MECHANISM



ALBIO 127 C

Η Albio 127C είναι ένα νέο, ανοιγόμενο-ανακλινόμενο σύστημα με ειδικά πολυαμίδια, με το οποίο δημιουργούνται ιδιαίτερα καλαίσθητα κουφώματα χωρίς ορατά φύλλα. Η σειρά είναι κατάλληλη για μηχανισμούς περιμετρικού πολλαπλού κλειδώματος προσφέροντας την μέγιστη δυνατή ασφάλεια.

- Κράμα αλουμινίου: AlMgSi 0.5 F22, σύμφωνα με DIN 1725.
- Η Κάσα έχει πλάτος 67mm και ύψος 72mm.
- Το Φύλλο έχει πλάτος 67mm και ύψος 53mm.
- Ανοχές διαστάσεων σύμφωνα με DIN 17615.
- Κεντρικό λάστιχο από EPDM, λάστιχα εσωτερικής και εξωτερικής στεγάνωσης.
- Πάχος υαλοπινάκων 25-27 mm.

The Albio 127 C is a new opening, tilt and turn system with special polyamides, which enables the creation of exceptionally stylish frames without visible sashes.. The system allows the installation of perimeter multi-locking mechanism, offering the greatest possible security.

- Aluminium Alloy: AlMgSi 0.5 F22, according to DIN 1725.
- Frame dimension: 67mm width and 72mm height.
- Sash dimension: 67mm width and 53mm height.
- Dimension tolerance according to DIN 17615.
- Sealing with central EPDM gasket and gaskets for inner-outer sealing.
- Glass panel thickness 25-27mm.

ΠΕΡΙΕΧΟΜΕΝΑ TABLE OF CONTENTS

ΣΥΝΟΠΤΙΚΟΣ / SUMMARY.....	3
ΠΡΟΦΙΛ / PROFILES.....	5
ΤΥΠΟΛΟΓΙΕΣ / TYPOLOGY.....	11
ΤΟΜΕΣ / SECTIONS	12
ΟΔΗΓΙΕΣ ΣΥΝΑΡΜΟΛΟΗΣΗΣ ASSEMBLY INSTRUCTIONS.....	20
ΕΞΑΡΤΗΜΑΤΑ / ACCESSORIES.....	26
ΜΕΤΡΑ ΚΟΠΗΣ / CUTTING DIMENSIONS.....	29



LICENCE Nr: 106



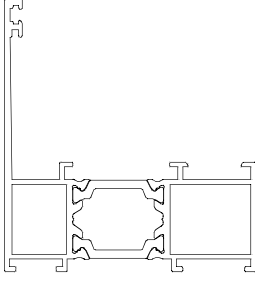

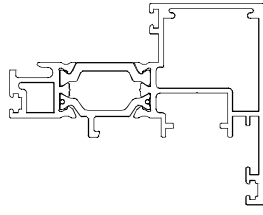
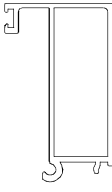
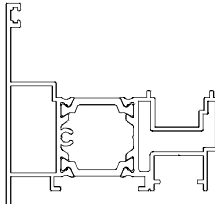
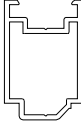
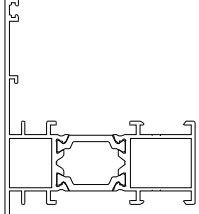
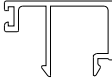
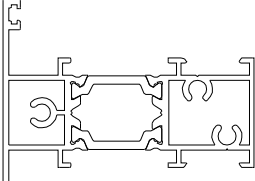
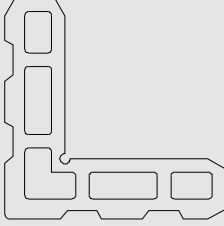
LICENCE Nr: 1503



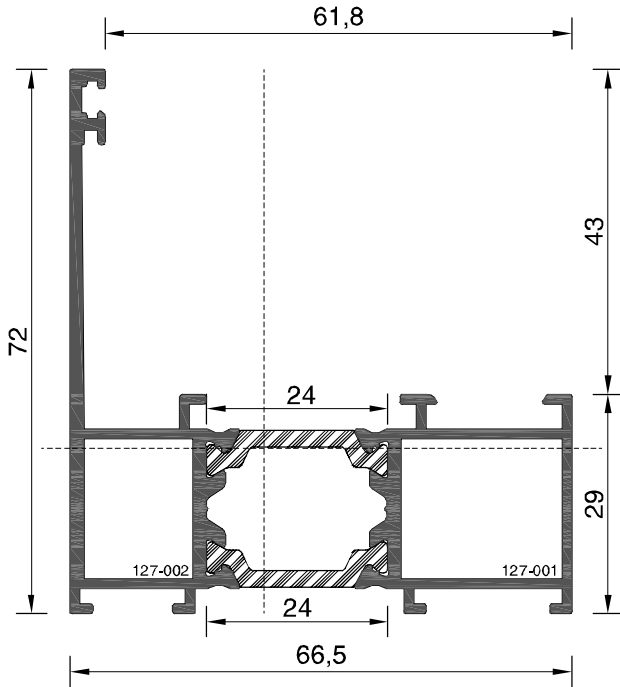
AUSTRIA
HELLAS

ISO 9001:2008
ISO 14001:2004
OHSAS 18001:2008
CE/ EN 15088:2005



127-02	 127-002 + 127-001	ΒΑΡΟΣ - Weight 1342 gr/m	127-011		ΒΑΡΟΣ - Weight 131 gr/m
		ΜΗΚΟΣ - Length 6 m			ΜΗΚΟΣ - Length 6 m
		ΒΕΡΓΕΣ ανά ΔΕΜΑ Bars per Bundle 2			ΒΕΡΓΕΣ ανά ΔΕΜΑ Bars per Bundle 12
		ΣΕΛΙΔΑ - Page 5			ΣΕΛΙΔΑ - Page 8
127-04	 127-004 + 127-003	ΒΑΡΟΣ - Weight 1184 gr/m	127-012		ΒΑΡΟΣ - Weight 564 gr/m
		ΜΗΚΟΣ - Length 6 m			ΜΗΚΟΣ - Length 6 m
		ΒΕΡΓΕΣ ανά ΔΕΜΑ Bars per Bundle 2			ΒΕΡΓΕΣ ανά ΔΕΜΑ Bars per Bundle 6
		ΣΕΛΙΔΑ - Page 5			ΣΕΛΙΔΑ - Page 8
127-06	 127-006 + 127-005	ΒΑΡΟΣ - Weight 1658 gr/m	127-013		ΒΑΡΟΣ - Weight 375 gr/m
		ΜΗΚΟΣ - Length 6 m			ΜΗΚΟΣ - Length 6 m
		ΒΕΡΓΕΣ ανά ΔΕΜΑ Bars per Bundle 2			ΒΕΡΓΕΣ ανά ΔΕΜΑ Bars per Bundle 6
		ΣΕΛΙΔΑ - Page 6			ΣΕΛΙΔΑ - Page 7
127-08	 127-008 + 127-007	ΒΑΡΟΣ - Weight 1562 gr/m	127-014		ΒΑΡΟΣ - Weight 293 gr/m
		ΜΗΚΟΣ - Length 6 m			ΜΗΚΟΣ - Length 6 m
		ΒΕΡΓΕΣ ανά ΔΕΜΑ Bars per Bundle 2			ΒΕΡΓΕΣ ανά ΔΕΜΑ Bars per Bundle 12
		ΣΕΛΙΔΑ - Page 6			ΣΕΛΙΔΑ - Page 8
127-10	 127-010 + 127-009	ΒΑΡΟΣ - Weight 1575 gr/m	101-071		ΒΑΡΟΣ - Weight 3208 gr/m
		ΜΗΚΟΣ - Length 6 m			ΜΗΚΟΣ - Length 5 m
		ΒΕΡΓΕΣ ανά ΔΕΜΑ Bars per Bundle 2			ΒΕΡΓΕΣ ανά ΔΕΜΑ Bars per Bundle 2
		ΣΕΛΙΔΑ - Page 7			ΣΕΛΙΔΑ - Page 9

109-032		ΒΑΡΟΣ - Weight 2510 gr/m	4030		ΒΑΡΟΣ - Weight 462 gr/m
		ΜΗΚΟΣ - Length 5 m			ΜΗΚΟΣ - Length 5 m
		ΒΕΡΓΕΣ ανά ΔΕΜΑ Bars per Bundle 2			ΒΕΡΓΕΣ ανά ΔΕΜΑ Bars per Bundle
		ΣΕΛΙΔΑ - Page 9			ΣΕΛΙΔΑ - Page 7
109-047	 ΠΡΟΦΙΛ ΓΙΑ ΜΗΧ/ΜΟ GU PROFILE FOR MECHANISM GU	ΒΑΡΟΣ - Weight 4268 gr/m			ΒΑΡΟΣ - Weight
		ΜΗΚΟΣ - Length 5 m			ΜΗΚΟΣ - Length
		ΒΕΡΓΕΣ ανά ΔΕΜΑ Bars per Bundle 1			ΒΕΡΓΕΣ ανά ΔΕΜΑ Bars per Bundle
		ΣΕΛΙΔΑ - Page 9			ΣΕΛΙΔΑ - Page
109-052	 ΠΡΟΦΙΛ ΓΙΑ ΜΗΧ/ΜΟ ROTO PROFILE FOR MECHANISM ROTO	ΒΑΡΟΣ - Weight 4118 gr/m			ΒΑΡΟΣ - Weight
		ΜΗΚΟΣ - Length 5 m			ΜΗΚΟΣ - Length
		ΒΕΡΓΕΣ ανά ΔΕΜΑ Bars per Bundle 1			ΒΕΡΓΕΣ ανά ΔΕΜΑ Bars per Bundle
		ΣΕΛΙΔΑ - Page 10			ΣΕΛΙΔΑ - Page
109-053	 ΠΡΟΦΙΛ ΓΙΑ ΜΗΧ/ΜΟ SIEGENIA PROFILE FOR MECHANISM SIEGENIA	ΒΑΡΟΣ - Weight 3440 gr/m			ΒΑΡΟΣ - Weight
		ΜΗΚΟΣ - Length 5 m			ΜΗΚΟΣ - Length
		ΒΕΡΓΕΣ ανά ΔΕΜΑ Bars per Bundle 1			ΒΕΡΓΕΣ ανά ΔΕΜΑ Bars per Bundle
		ΣΕΛΙΔΑ - Page 10			ΣΕΛΙΔΑ - Page
109-060		ΒΑΡΟΣ - Weight 1748 gr/m			ΒΑΡΟΣ - Weight
		ΜΗΚΟΣ - Length 5 m			ΜΗΚΟΣ - Length
		ΒΕΡΓΕΣ ανά ΔΕΜΑ Bars per Bundle 2			ΒΕΡΓΕΣ ανά ΔΕΜΑ Bars per Bundle
		ΣΕΛΙΔΑ - Page 10			ΣΕΛΙΔΑ - Page



ΚΑΣΑ / Frame

127-02

ΒΑΡΟΣ / Weight

1342 gr/m

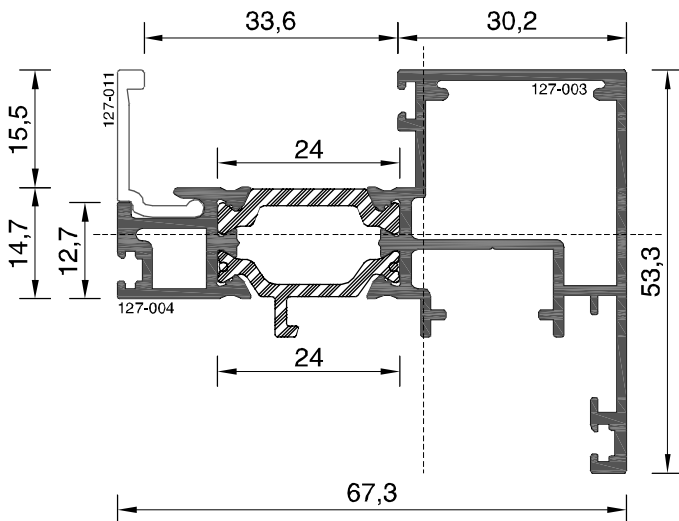
ΡΟΠΕΣ ΑΔΡΑΝΕΙΑΣ
Moments of Inertia

$I_x = 14,50 \text{ cm}^4$

$I_y = 24,20 \text{ cm}^4$

ΓΩΝΙΕΣ ΓΩΝΙΑΣΤΡΑΣ ΣΕ ΕΞΑΡΤΗΜΑ
Machine pressed joint corners
3519 (ΕΣΩΤΕΡΙΚΗ / Internal)(ROTO)
4145 (ΕΣΩΤΕΡΙΚΗ / Internal)(GU)
3432 (ΕΞΩΤΕΡΙΚΗ / External)

ΠΡΟΦΙΛ ΓΙΑ ΓΩΝΙΕΣ ΓΩΝΙΑΣΤΡΑΣ
Profiles for machine pressed joint corners
109-047 (ΓΙΑ ΜΗΧ/ΜΟ GU)
109-052 (ΓΙΑ ΜΗΧ/ΜΟ ROTO)
109-053 (ΓΙΑ ΜΗΧ/ΜΟ SIEGENIA)
101-071 (ΕΞΩΤΕΡΙΚΗ / External)



ΦΥΛΛΟ ΚΡΥΦΟ / Sash hidden

127-04

ΒΑΡΟΣ / Weight

1184 gr/m

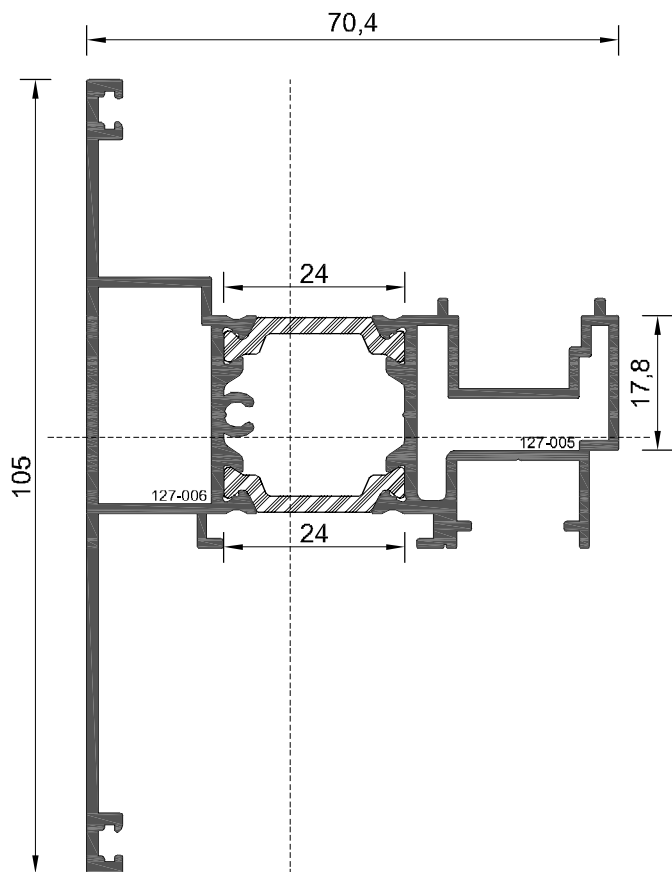
ΡΟΠΕΣ ΑΔΡΑΝΕΙΑΣ
Moments of Inertia

$I_x = 6,30 \text{ cm}^4$

$I_y = 19,10 \text{ cm}^4$

ΓΩΝΙΕΣ ΓΩΝΙΑΣΤΡΑΣ ΣΕ ΕΞΑΡΤΗΜΑ
Machine pressed joint corners
3433 (ΕΣΩΤΕΡΙΚΗ / Internal)
3517 (ΕΞΩΤΕΡΙΚΗ / External)

ΠΡΟΦΙΛ ΓΙΑ ΓΩΝΙΕΣ ΓΩΝΙΑΣΤΡΑΣ
Profiles for machine pressed joint corners
109-060 (ΕΣΩΤΕΡΙΚΗ / Internal)
109-032 (ΕΞΩΤΕΡΙΚΗ / External)



ΜΠΙΝΙ / Rabbet profile

127-06

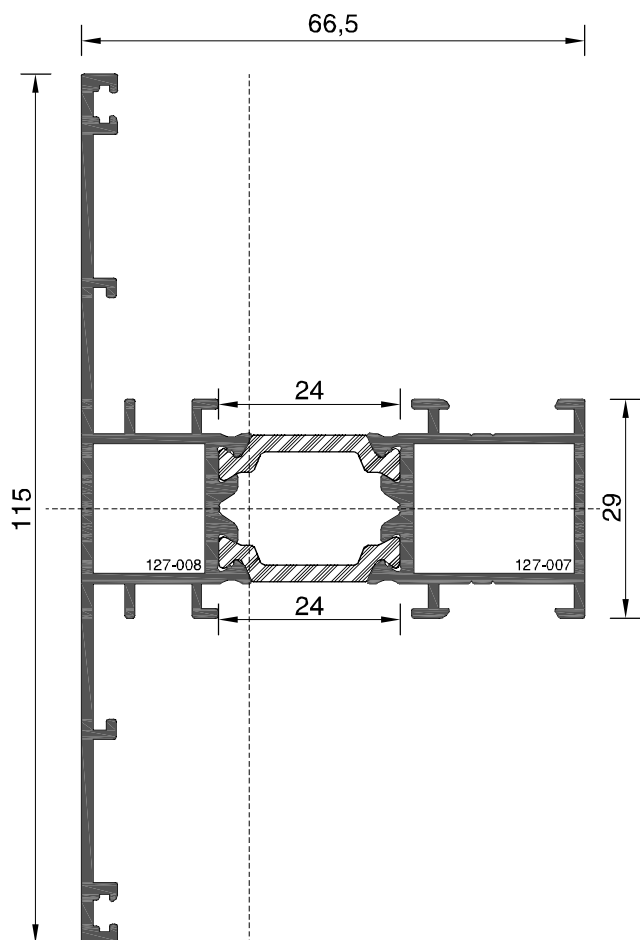
ΒΑΡΟΣ / Weight

1658 gr/m

ΡΟΠΕΣ ΑΔΡΑΝΕΙΑΣ
Moments of Inertia

$I_x = 25,00 \text{ cm}^4$
 $I_y = 33,40 \text{ cm}^4$

**ΣΥΝΕΡΓΑΖΕΤΑΙ ΜΕ ΤΗΝ
ΤΑΠΑ ΓΙΑ ΜΠΙΝΙ 127-06 (3430)**
Assembled with
rabbet sealing plug 127-06 (3430)



“Τ” ΠΡΟΦΙΛ / “T” Profile

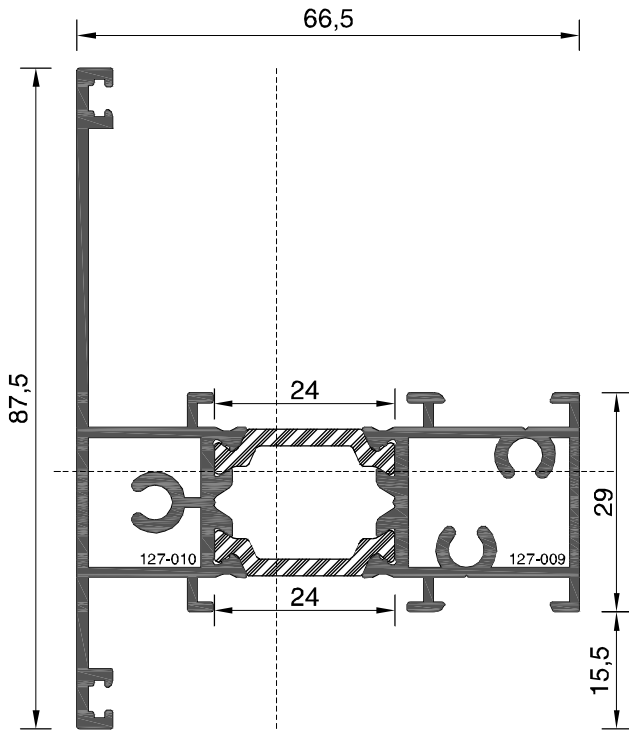
127-08

ΒΑΡΟΣ / Weight

1562 gr/m

ΡΟΠΕΣ ΑΔΡΑΝΕΙΑΣ
Moments of Inertia

$I_x = 29,60 \text{ cm}^4$
 $I_y = 28,30 \text{ cm}^4$



“T” ΠΡΟΦΙΛ / “T” Profile

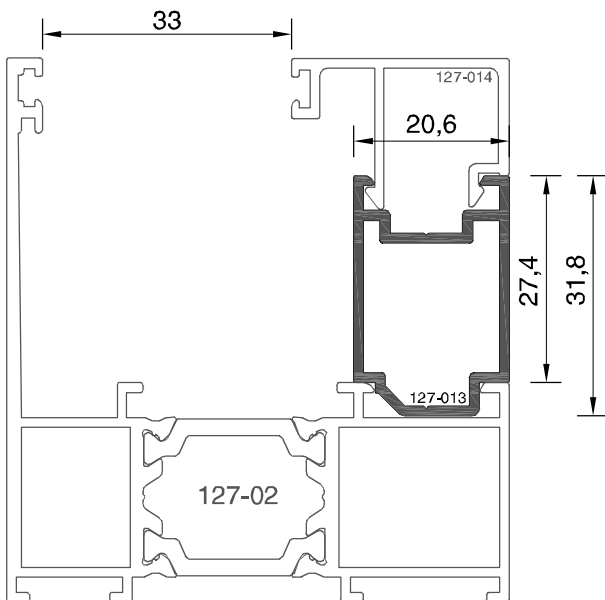
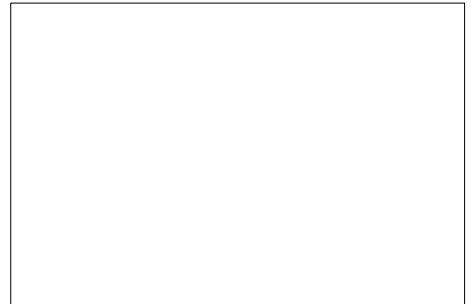
127-10

ΒΑΡΟΣ / Weight

1575 gr/m

ΡΟΠΕΣ ΑΔΡΑΝΕΙΑΣ
Moments of Inertia

$I_x = 16,90 \text{ cm}^4$
 $I_y = 29,50 \text{ cm}^4$

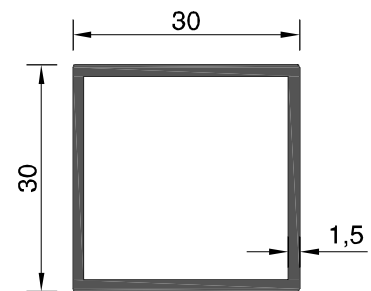


ΠΡΟΣΘΗΚΗ ΓΙΑ ΠΗΧΑΚΙ / additional profile

127-013

ΒΑΡΟΣ / Weight

375 gr/m

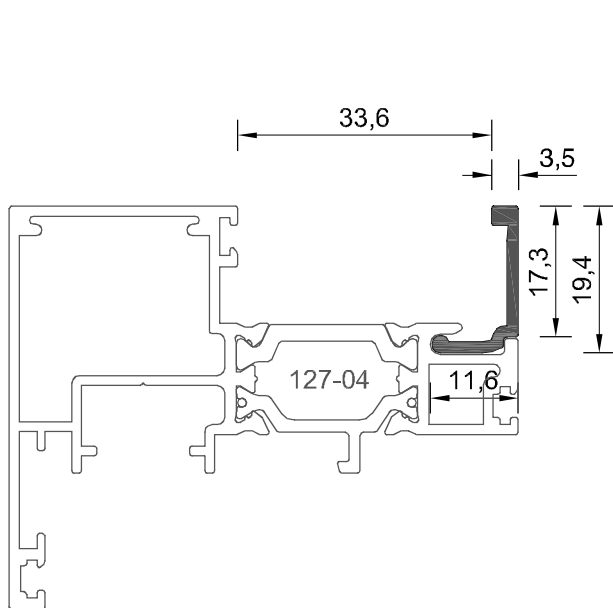


ΟΡΘΟΓΩΝΙΑ ΠΡΟΣΘΗΚΗ / Rectangular tube

4030

ΒΑΡΟΣ / Weight

462 gr/m



ΠΗΧΑΚΙ ΙΣΙΟ / Glazing bead flat

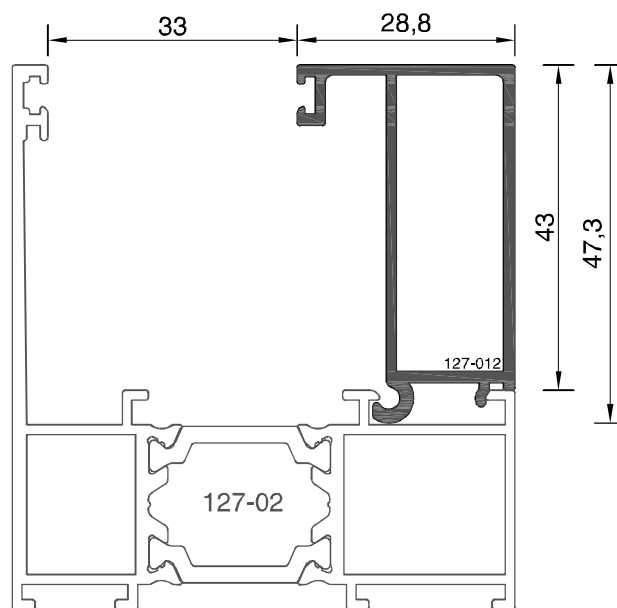
127-011

ΒΑΡΟΣ / Weight

131 gr/m

ΠΑΧΟΣ ΥΑΛΟΠΙΝΑΚΑ
Glazing thickness

25 mm



ΠΗΧΑΚΙ ΙΣΙΟ / Glazing bead flat

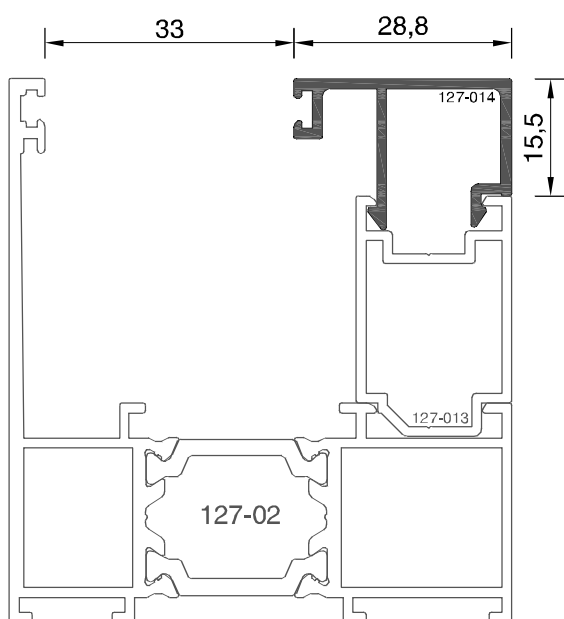
127-012

ΒΑΡΟΣ / Weight

564 gr/m

ΠΑΧΟΣ ΥΑΛΟΠΙΝΑΚΑ
Glazing thickness

25 mm



ΠΗΧΑΚΙ ΙΣΙΟ / Glazing bead flat

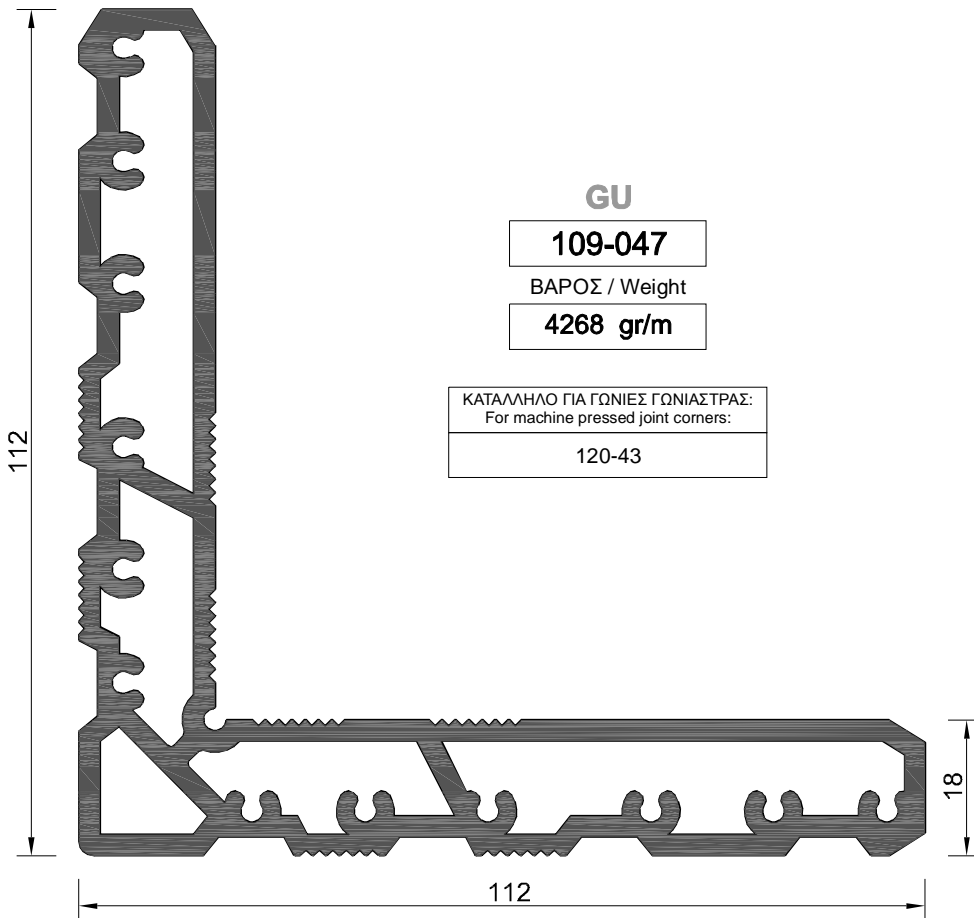
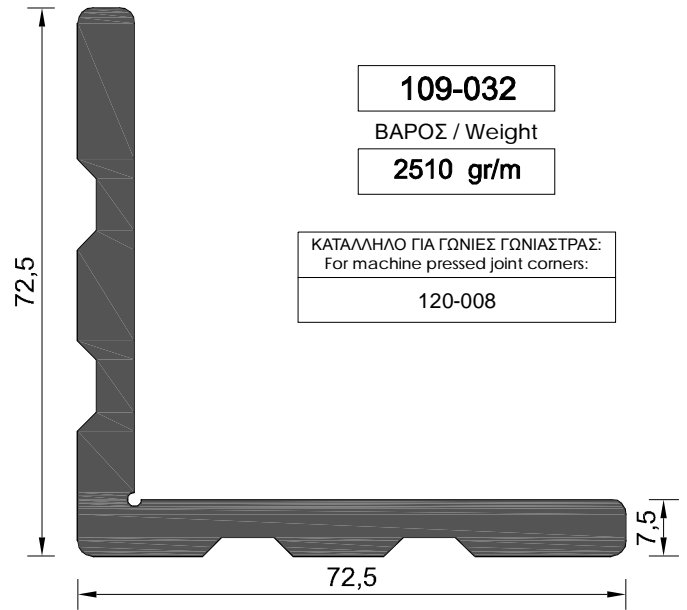
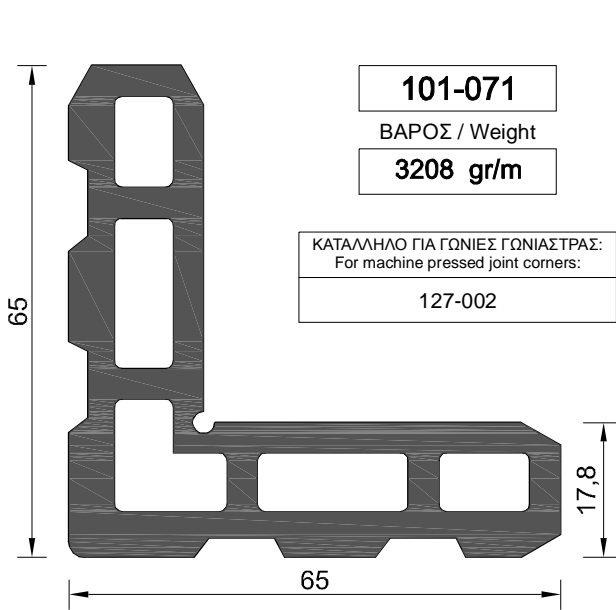
127-014

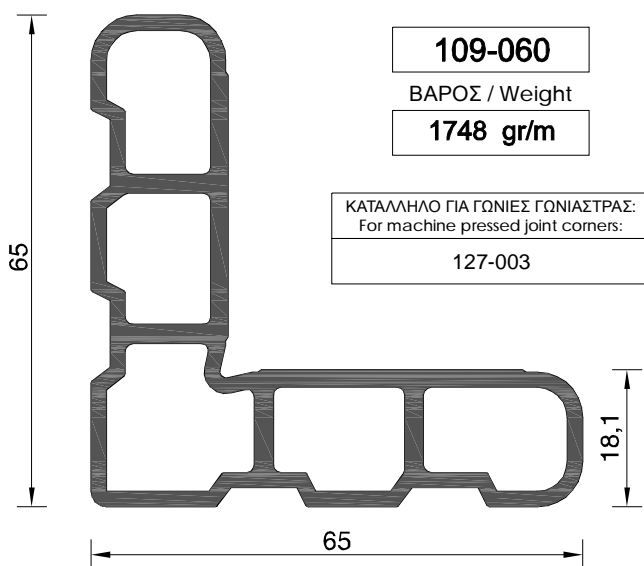
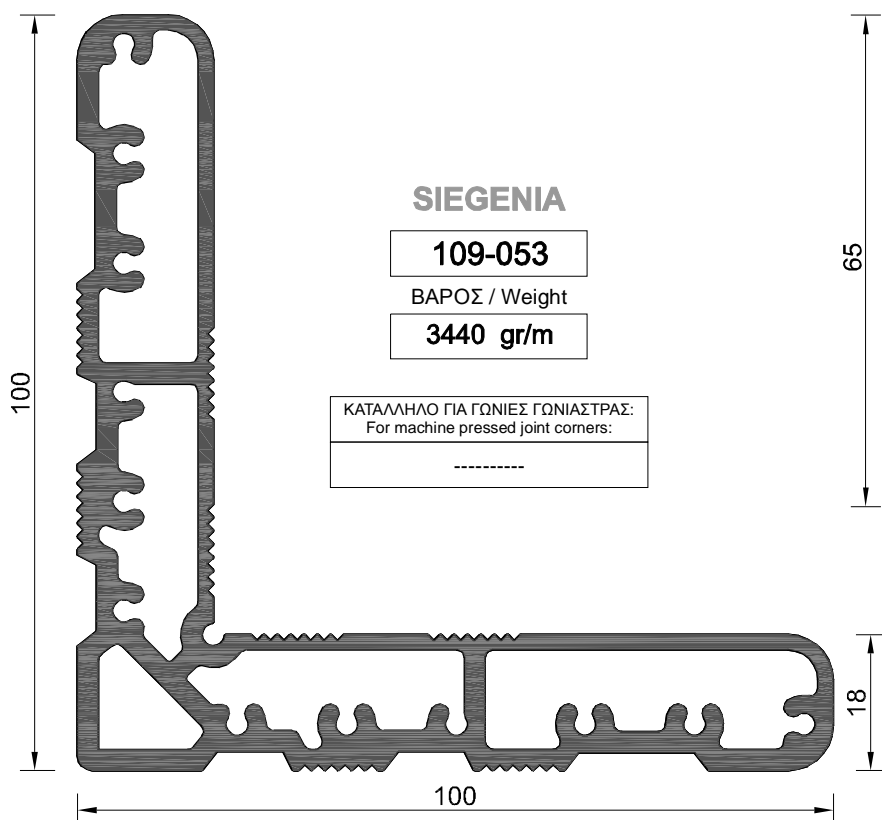
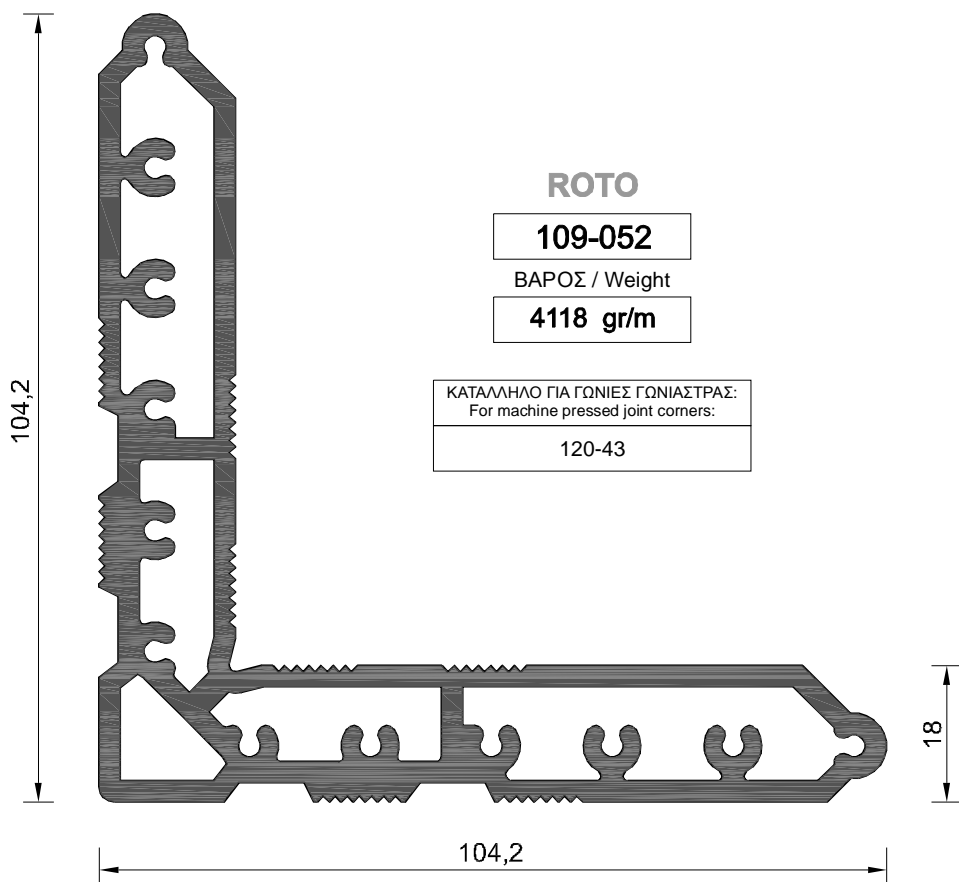
ΒΑΡΟΣ / Weight

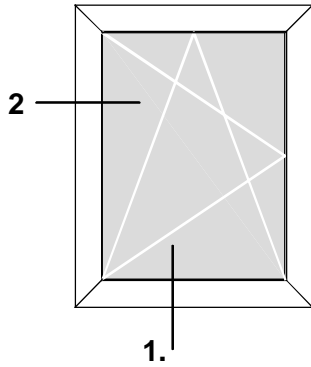
293 gr/m

ΠΑΧΟΣ ΥΑΛΟΠΙΝΑΚΑ
Glazing thickness

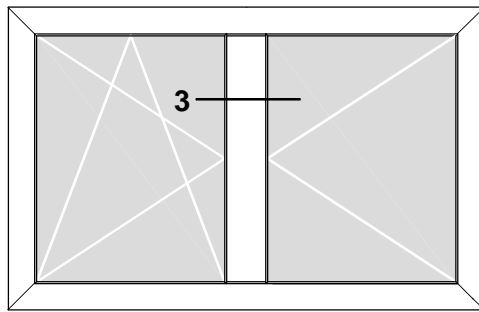
25 mm



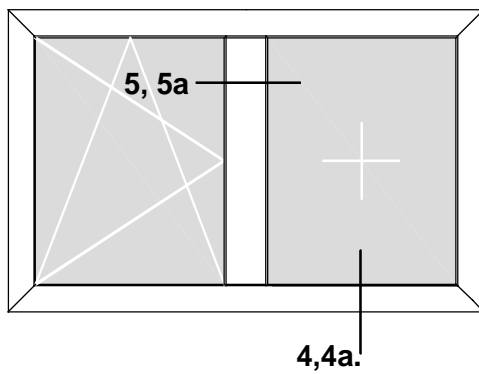




Σελίδες/ Pages 13, 14



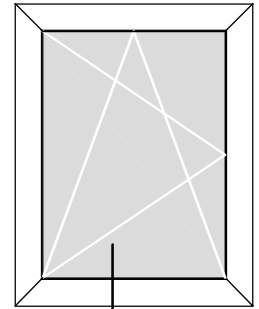
Σελίδα / Page 15



Σελίδες/ Pages 16, 17, 18, 19

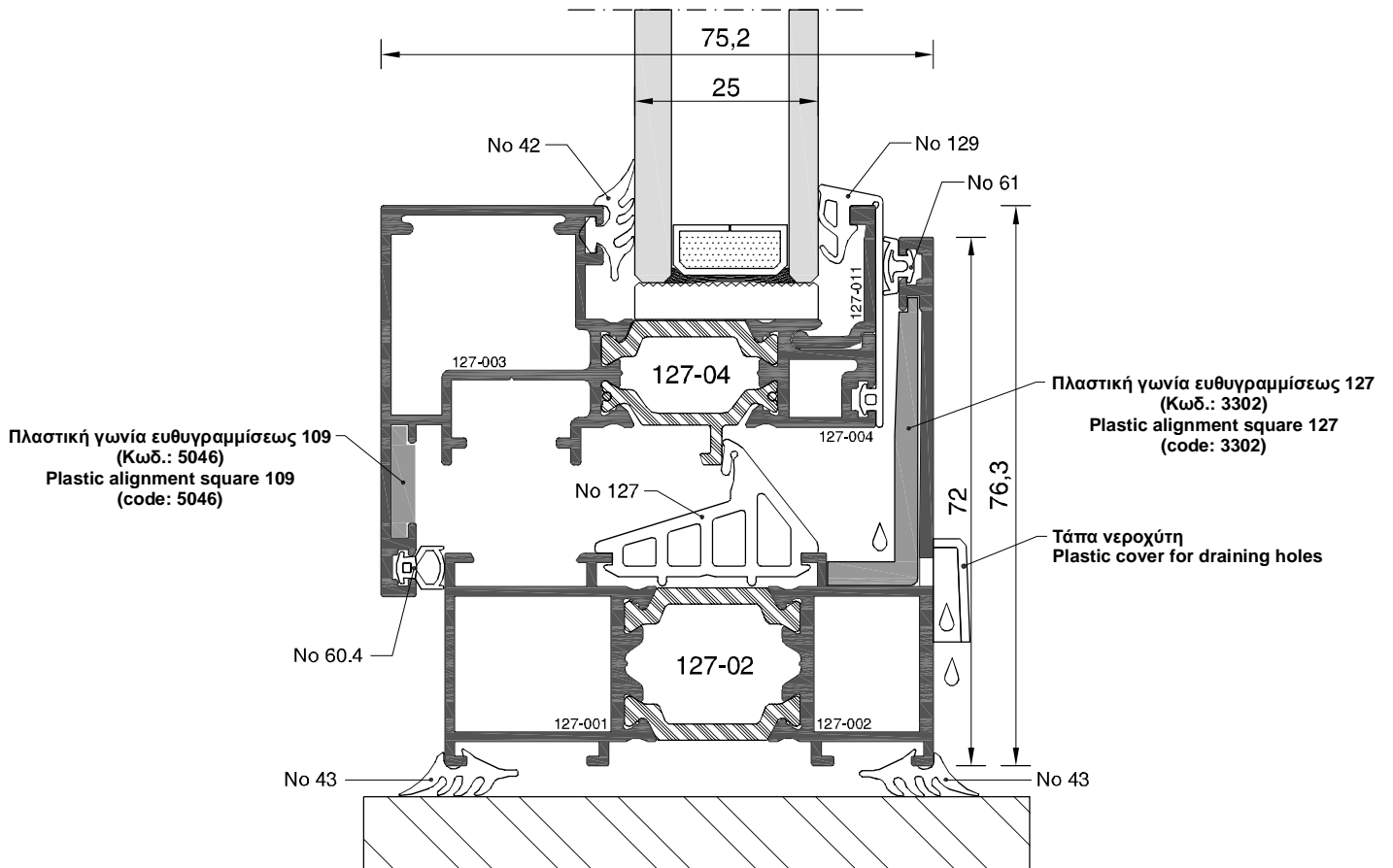


**ΠΑΡΑΘΥΡΟ ΜΟΝΟΦΥΛΛΟ ΑΝΟΙΓΟΜΕΝΟ
SINGLE-SASH OPENING WINDOW**

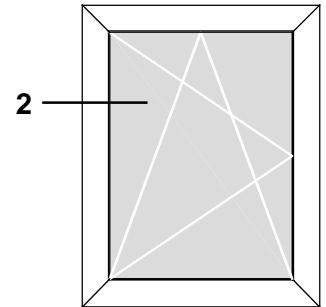


1.

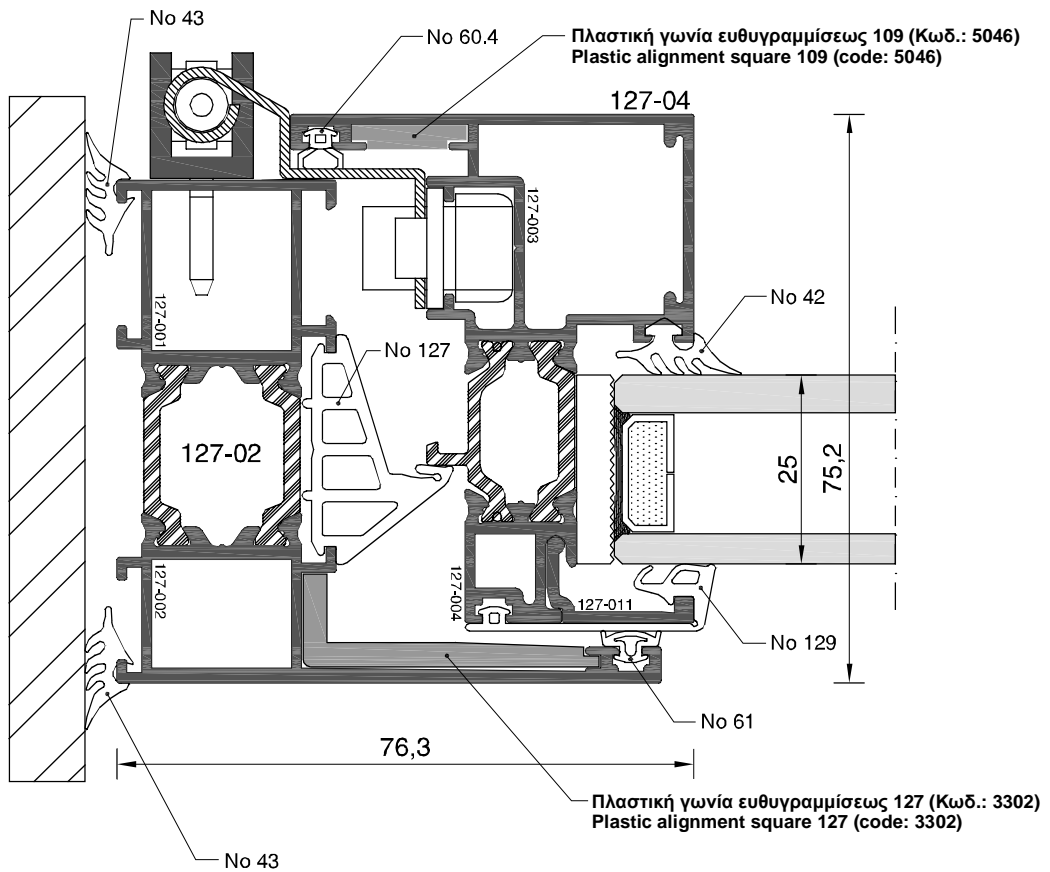
1.



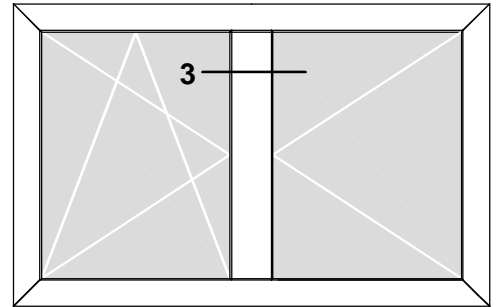
ΠΑΡΑΘΥΡΟ ΜΟΝΟΦΥΛΛΟ ΑΝΟΙΓΟΜΕΝΟ
SINGLE-SASH OPENING WINDOW



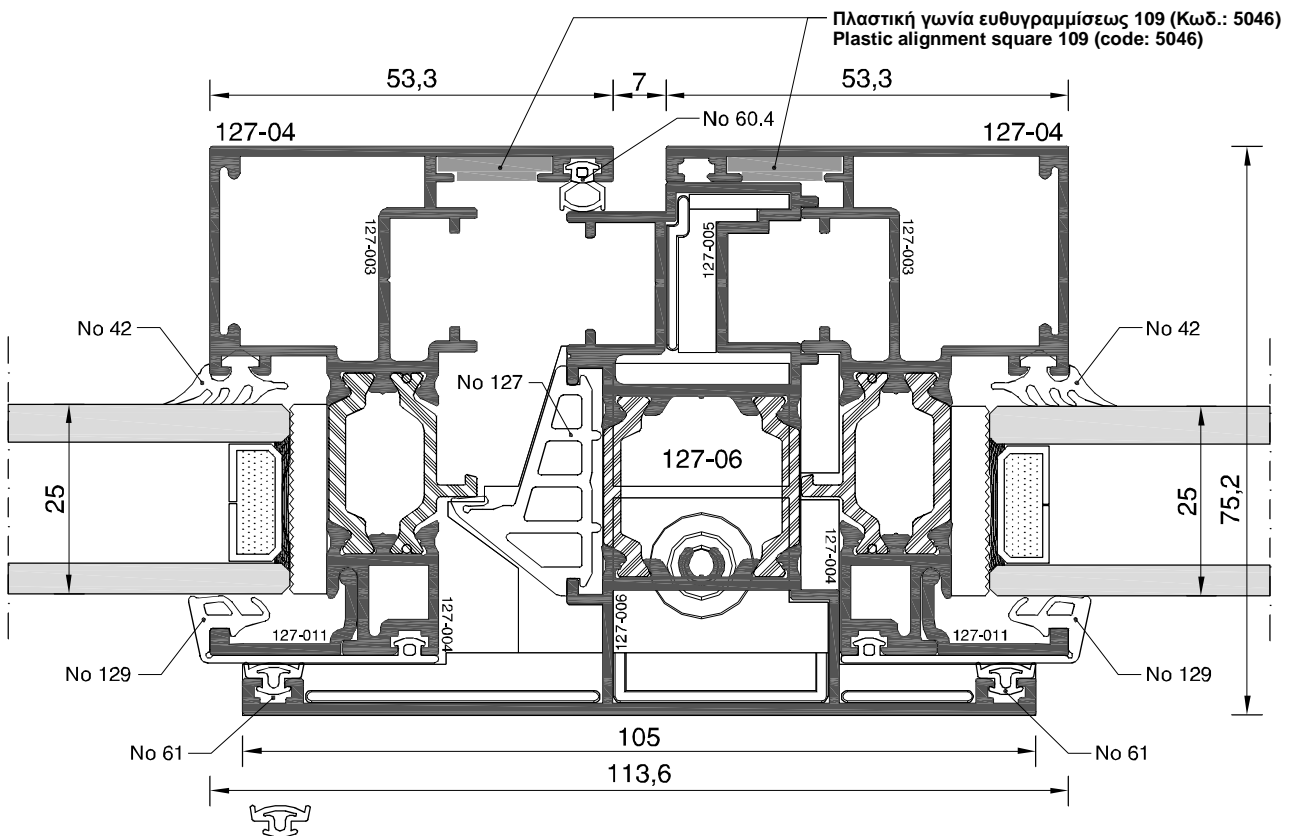
2.



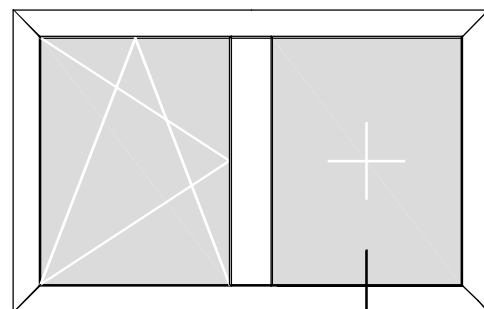
**ΠΑΡΑΘΥΡΟ ΔΙΦΥΛΛΟ ΑΝΟΙΓΟΜΕΝΟ
DOUBLE-SASH OPENING WINDOW**



3.

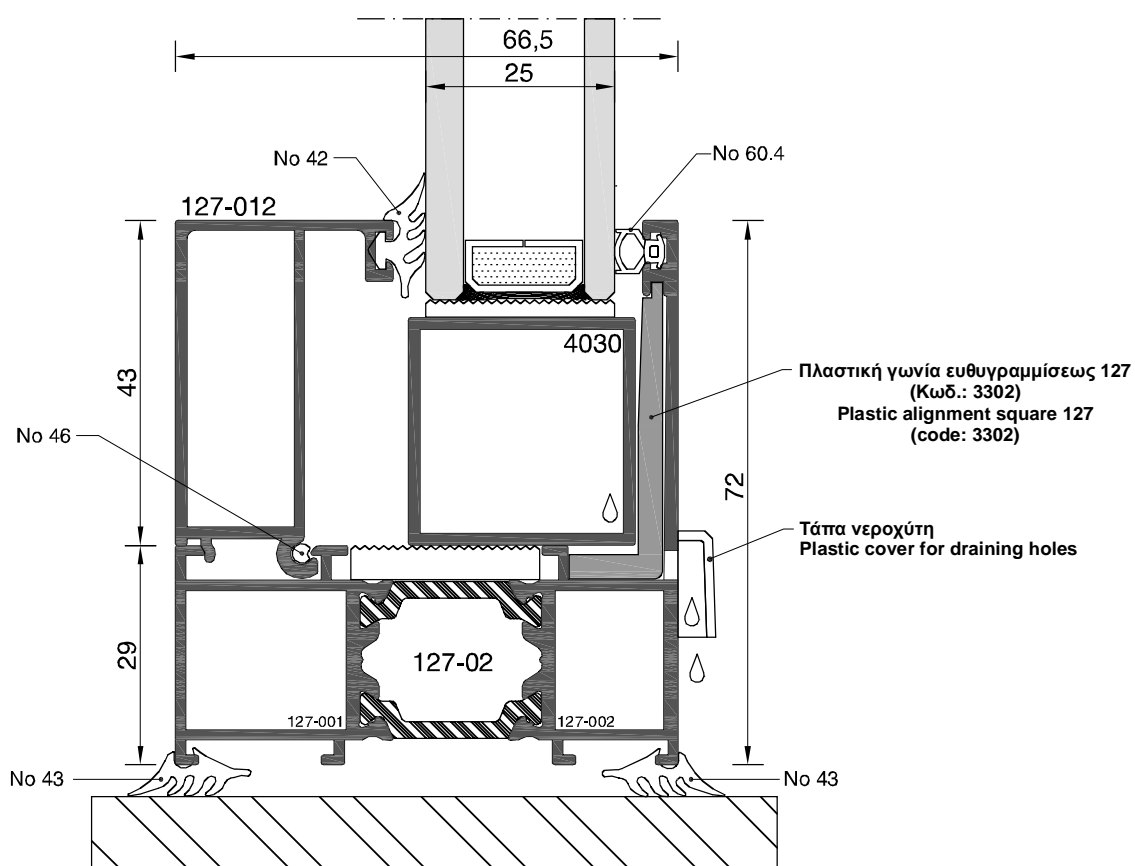


ΠΑΡΑΘΥΡΟ ΑΝΟΙΓΟΜΕΝΟ ΜΕ ΣΤΑΘΕΡΟ OPENING WINDOW WITH FIXED

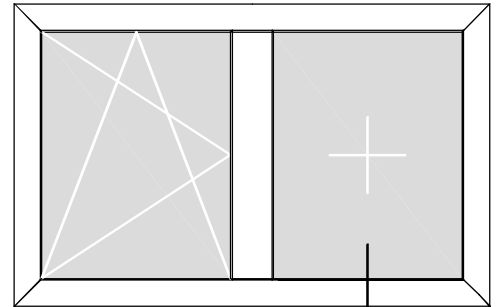


4.

4.

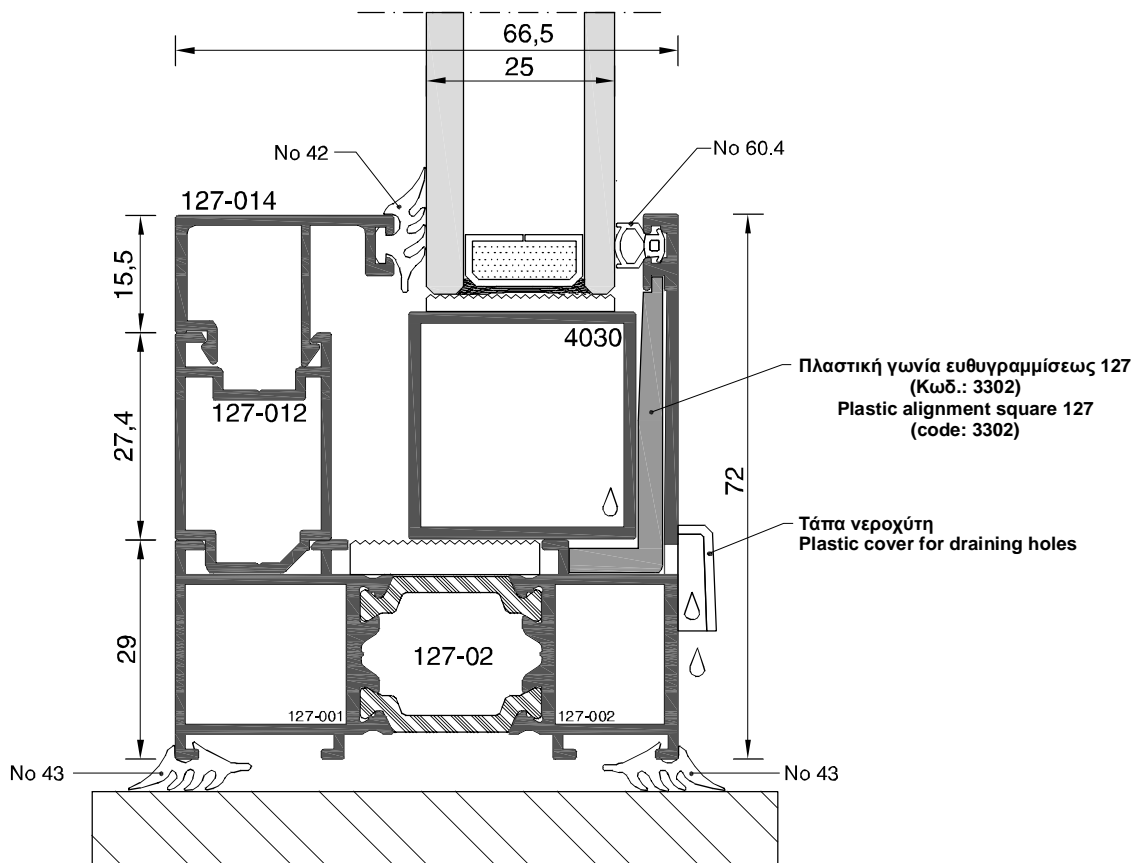


**ΠΑΡΑΘΥΡΟ ΑΝΟΙΓΜΕΝΟ ΜΕ ΣΤΑΘΕΡΟ
OPENING WINDOW WITH FIXED**

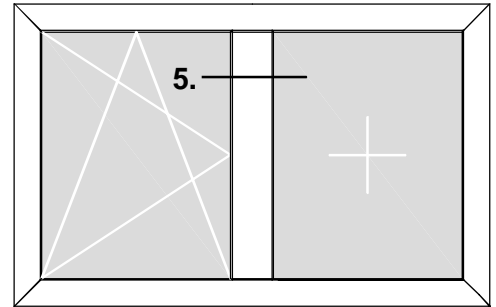


4a.

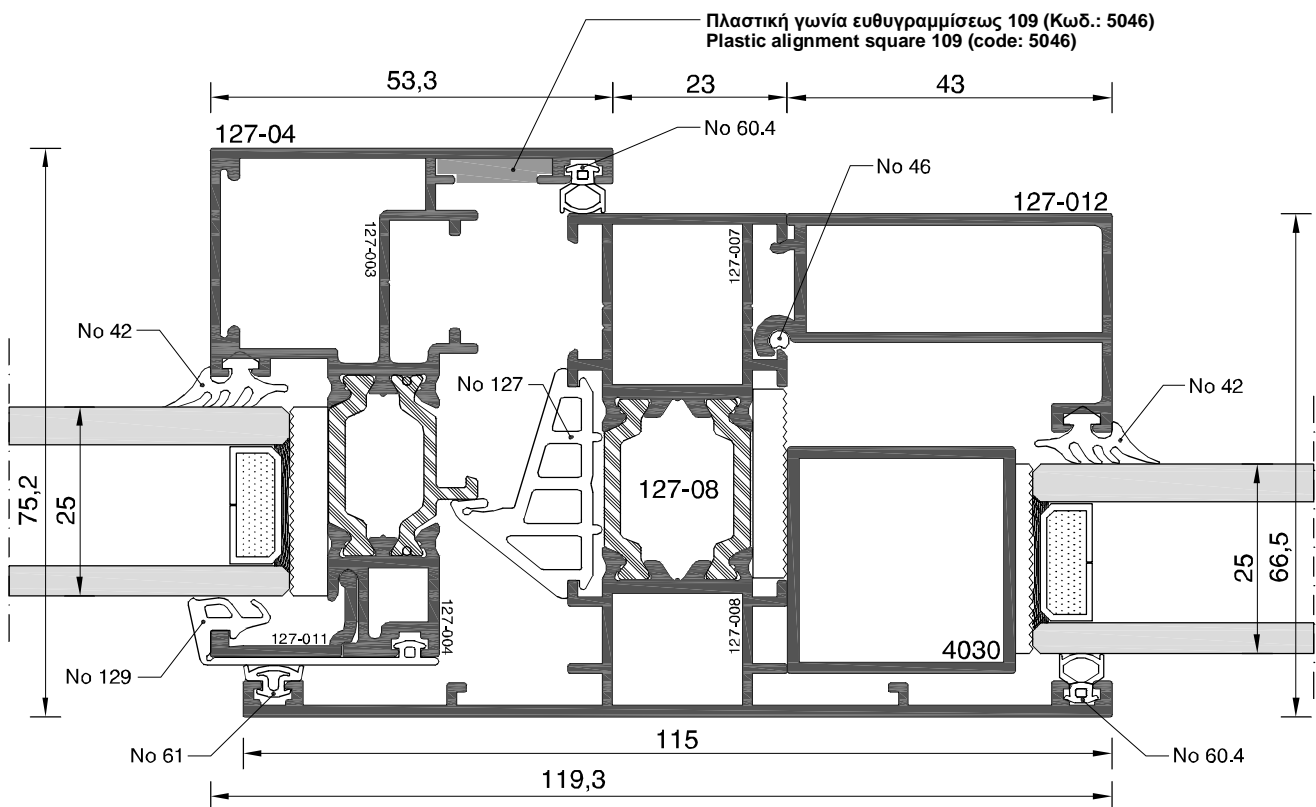
4a.



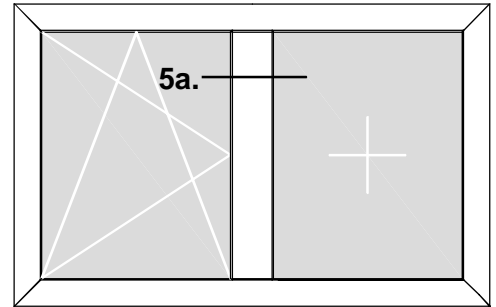
ΠΑΡΑΘΥΡΟ ΑΝΟΙΓΟΜΕΝΟ ΜΕ ΣΤΑΘΕΡΟ OPENING WINDOW WITH FIXED



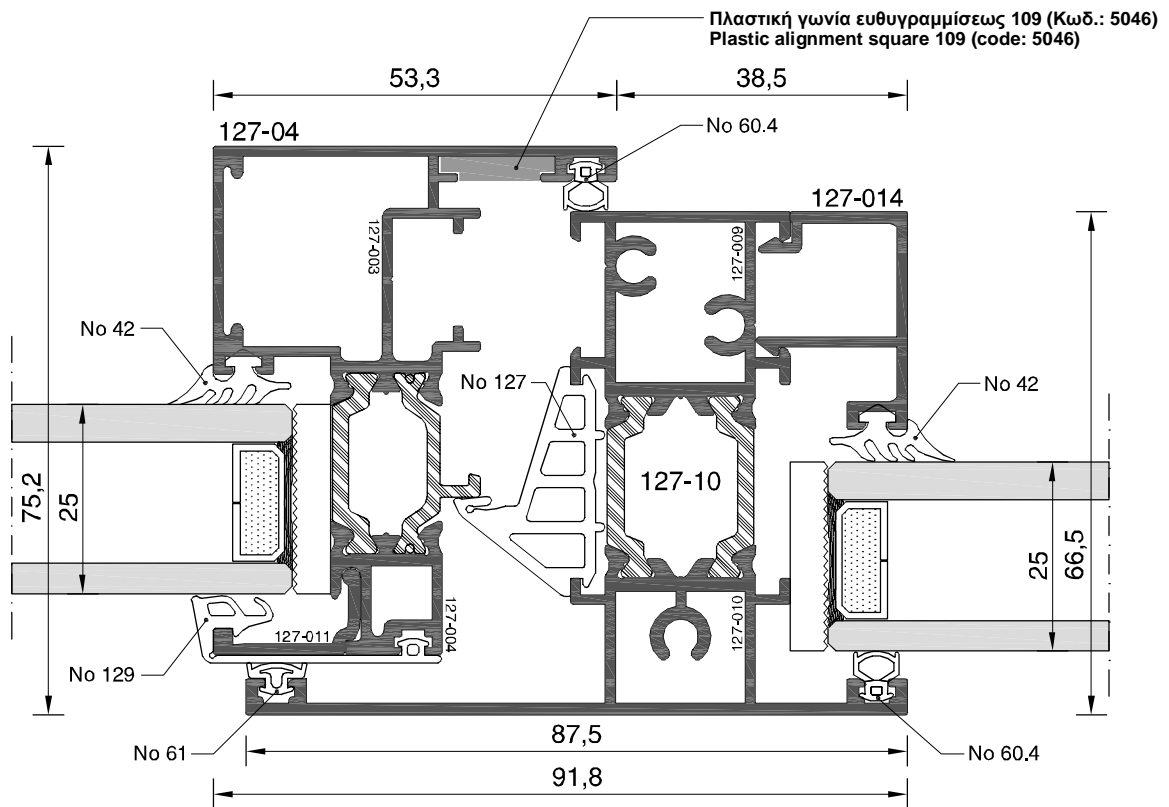
5.



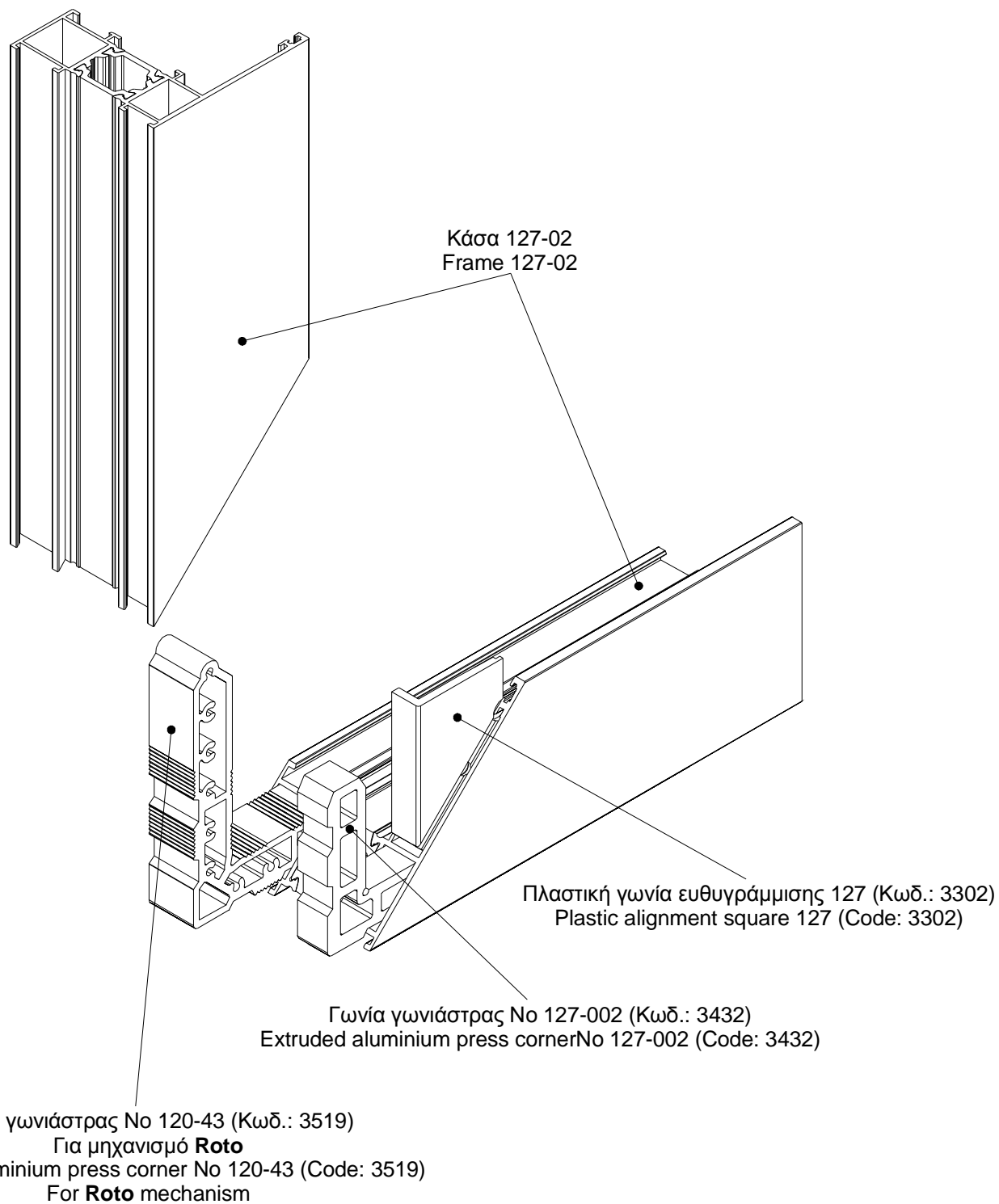
**ΠΑΡΑΘΥΡΟ ΑΝΟΙΓΟΜΕΝΟ ΜΕ ΣΤΑΘΕΡΟ
OPENING WINDOW WITH FIXED**



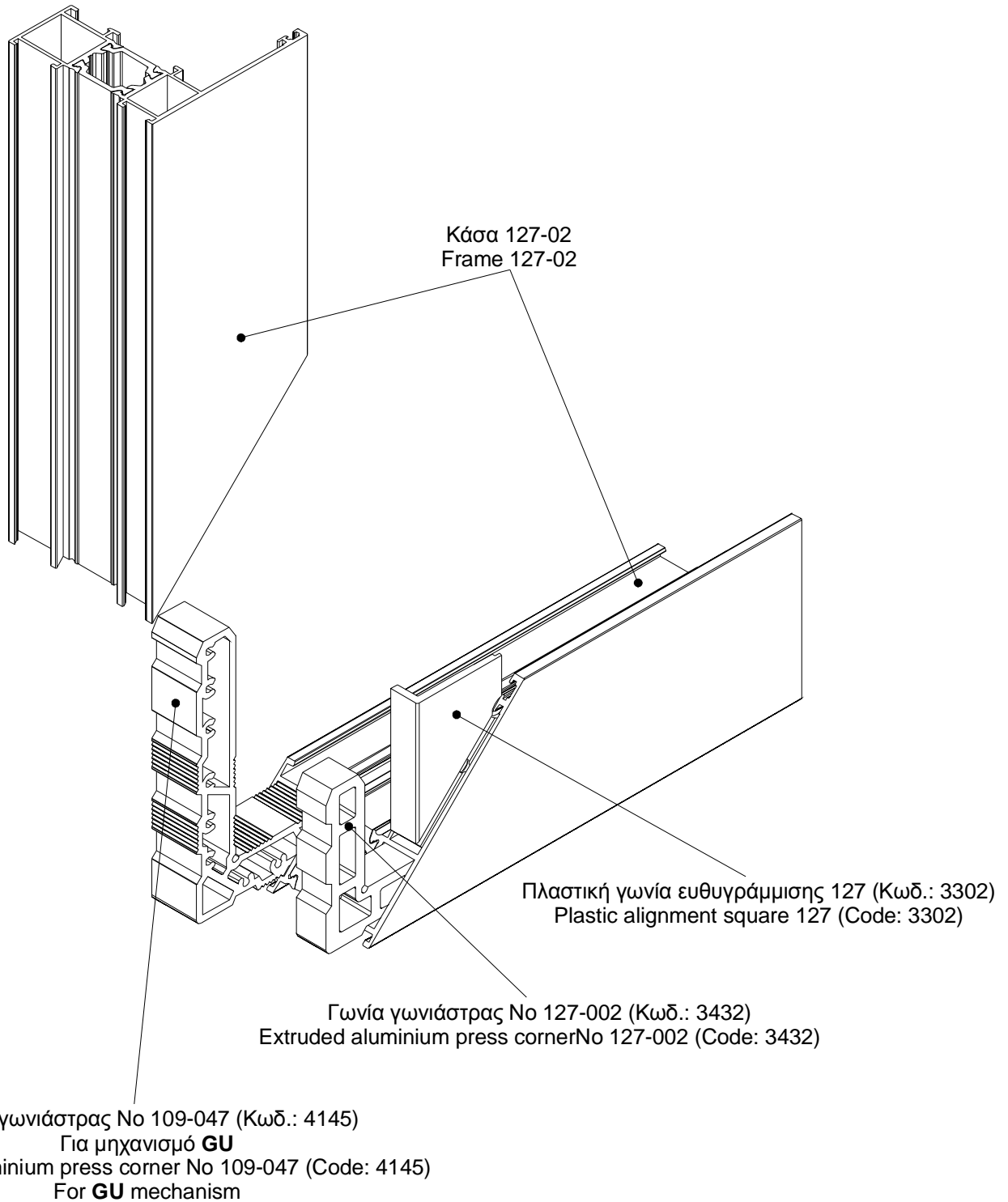
5a.



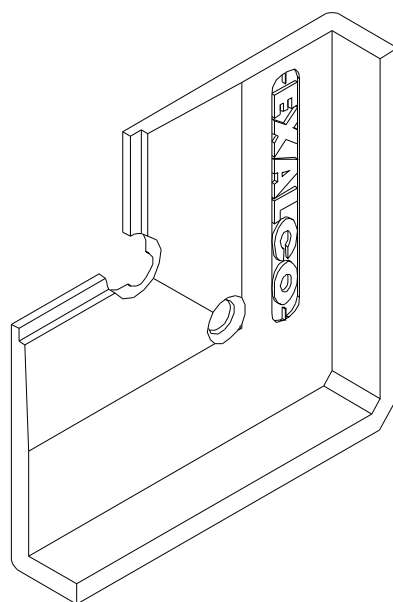
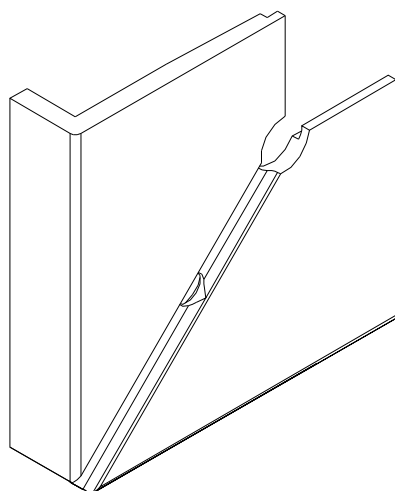
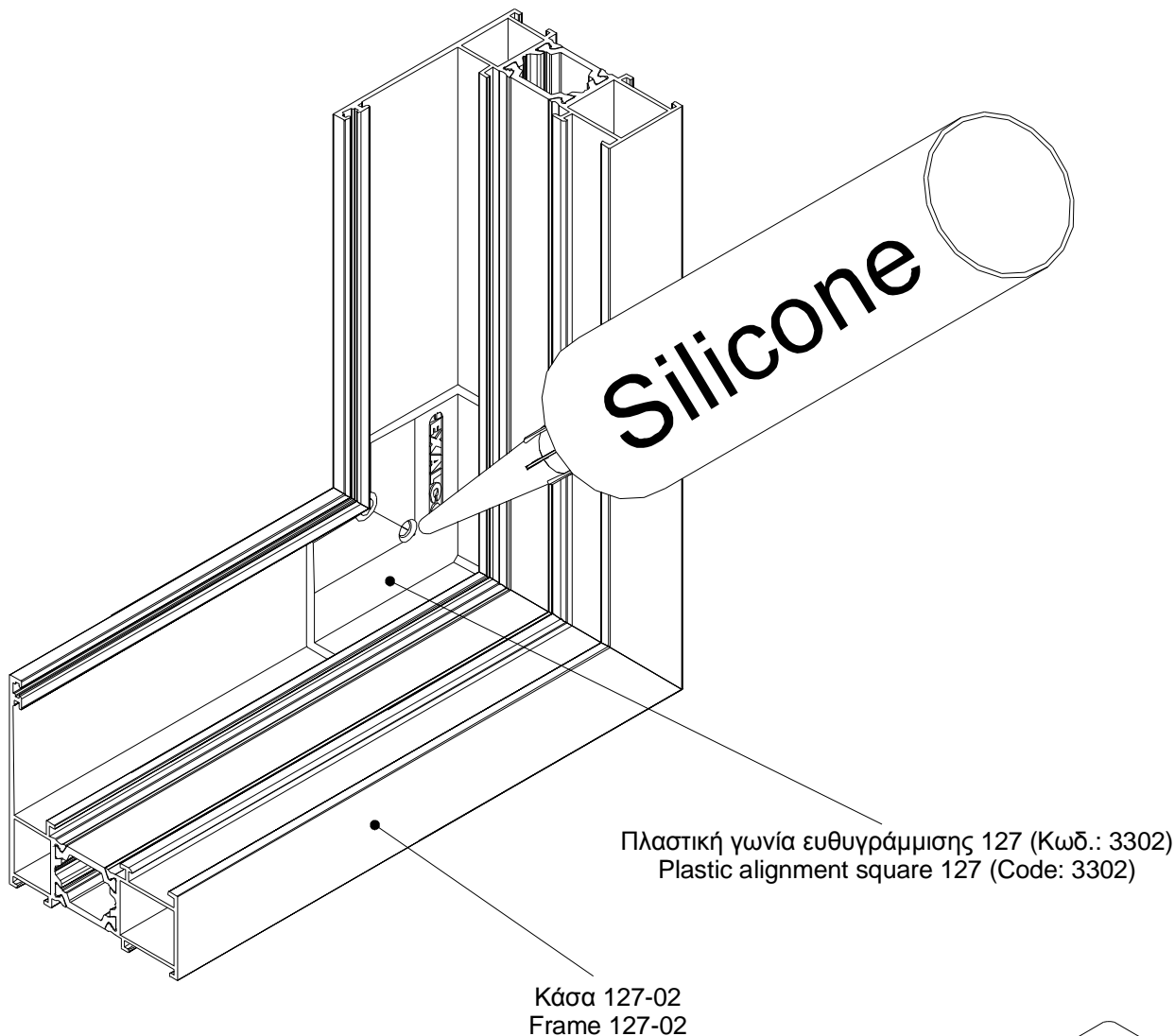
ΓΩΝΙΕΣ ΓΩΝΙΑΣΤΡΑΣ EXTRUDED ALUMINIUM PRESS CORNERS



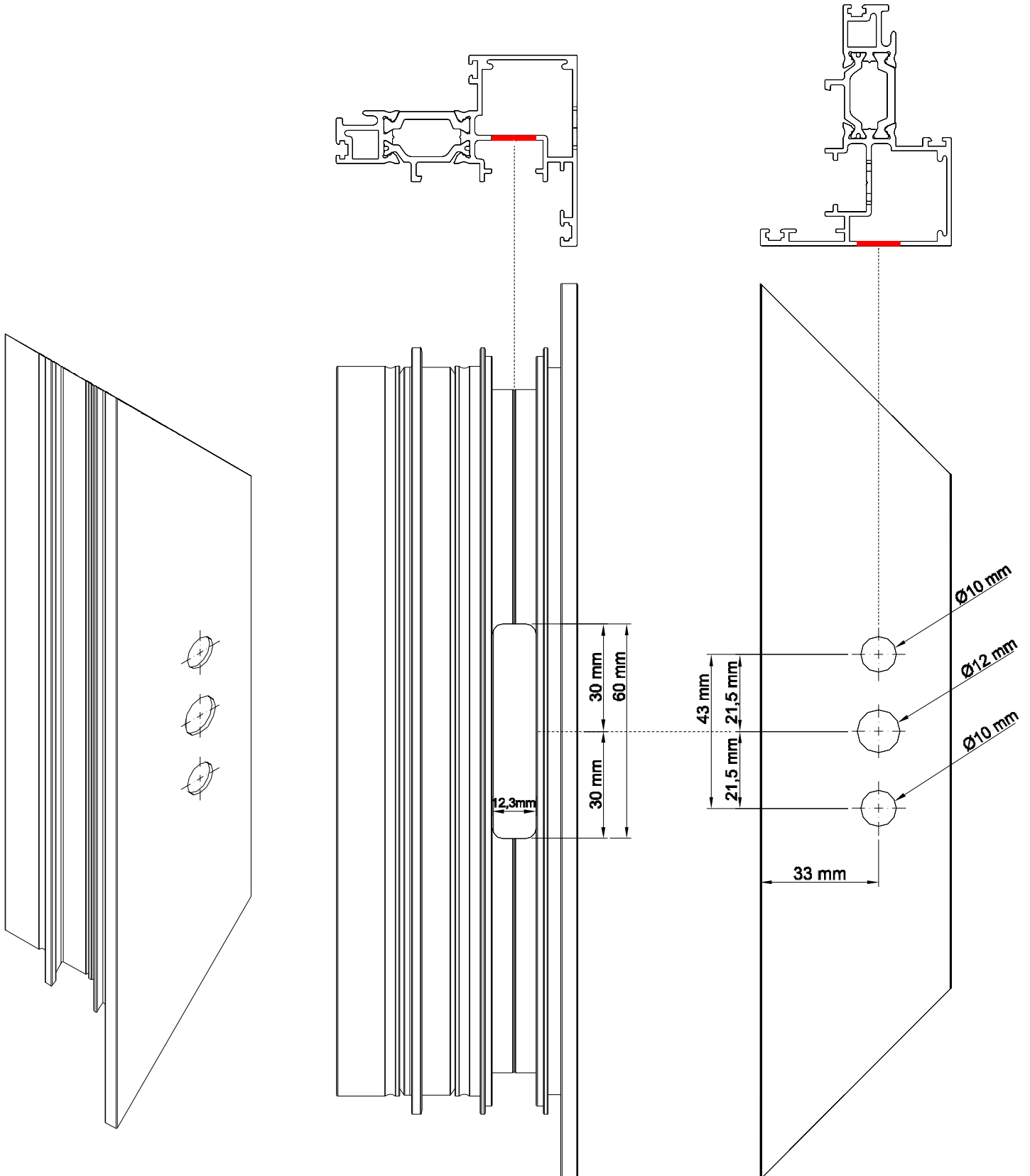
**ΓΩΝΙΕΣ ΓΩΝΙΑΣΤΡΑΣ
EXTRUDED ALUMINIUM PRESS CORNERS**



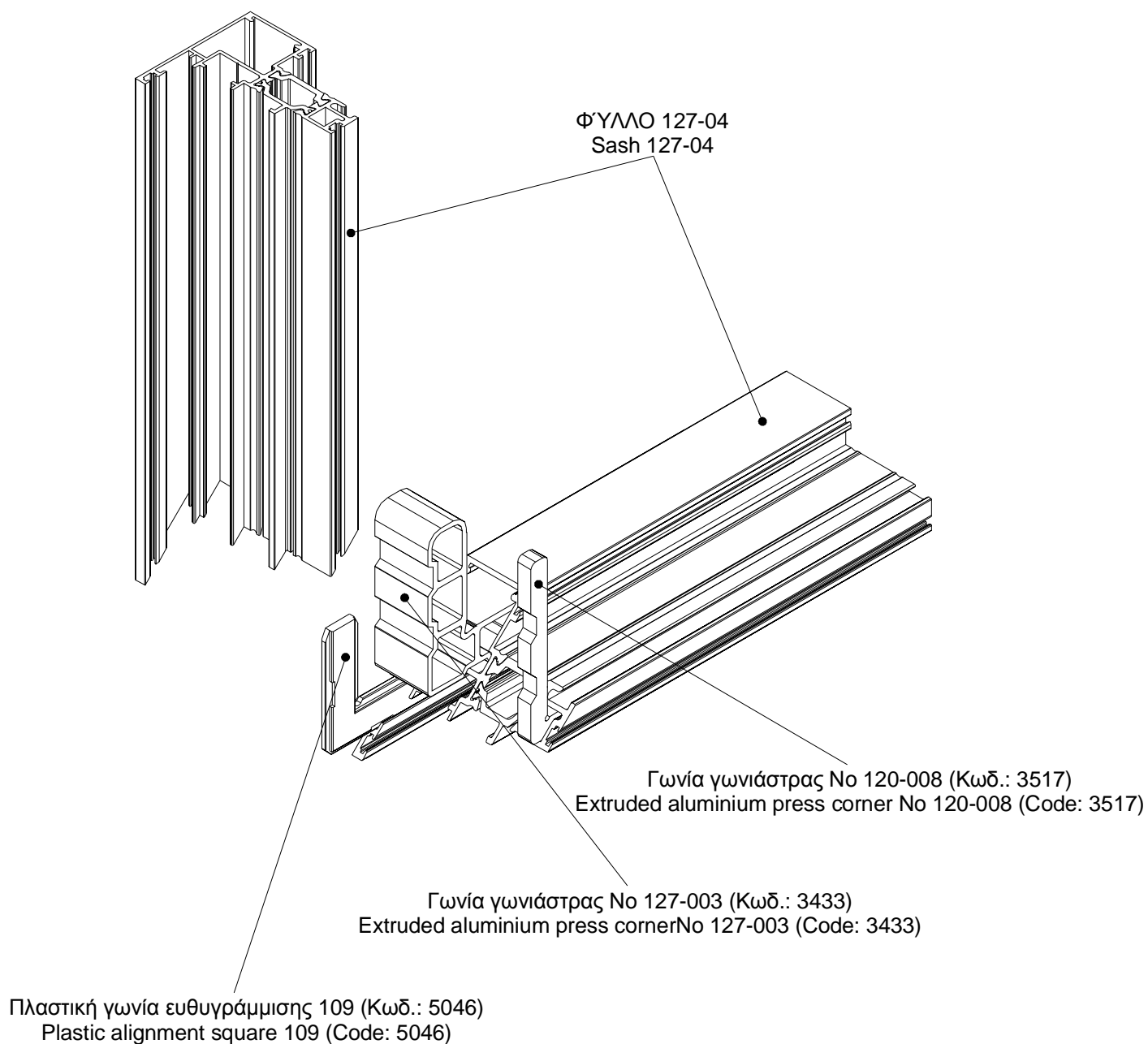
ΓΩΝΙΑ ΕΥΘΥΓΡΑΜΜΙΣΗΣ 127
PLASTIC ALIGNMENT SQUARE 127



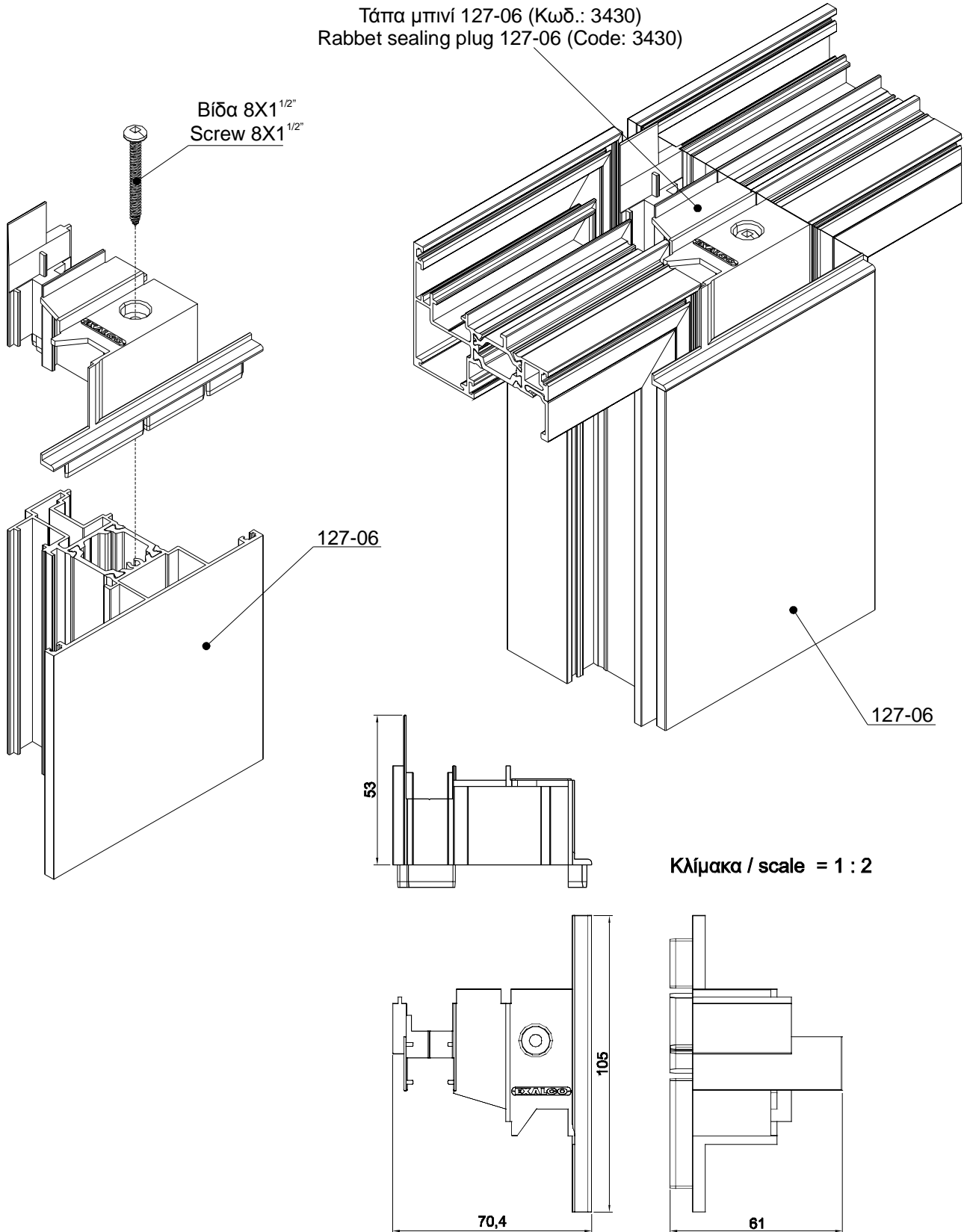
ΤΡΥΠΗΜΑ ΦΥΛΛΟΥ 127-04 ΓΙΑ ΤΗΝ ΤΟΠΟΘΕΤΗΣΗ ΛΑΒΗΣ
SASH 127-04 DRILLING FOR HANDLE PIERCING

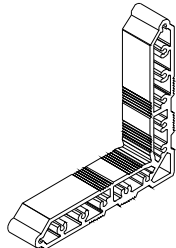
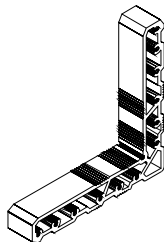
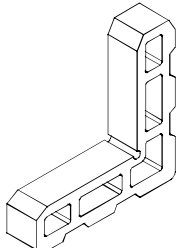
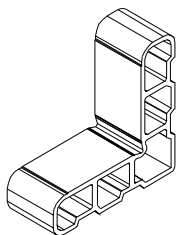
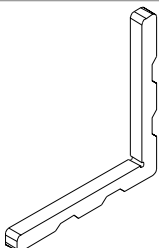
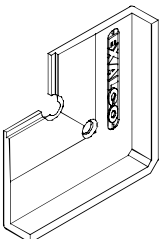


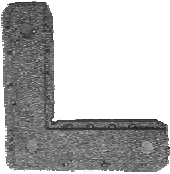





ΓΩΝΙΕΣ ΓΩΝΙΑΣΤΡΑΣ
EXTRUDED ALUMINIUM PRESS CORNERS



ΤΑΠΑ ΜΠΙΝΙ 127-06
RABBET SEALING PLUG No 127-06



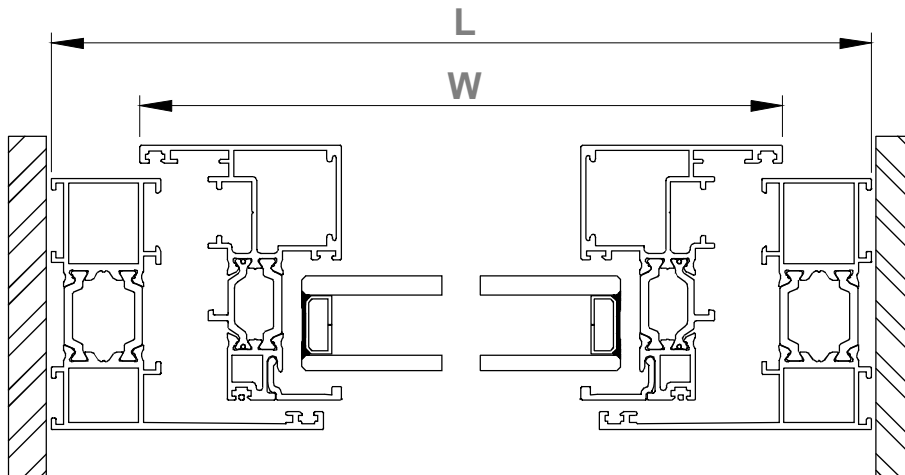
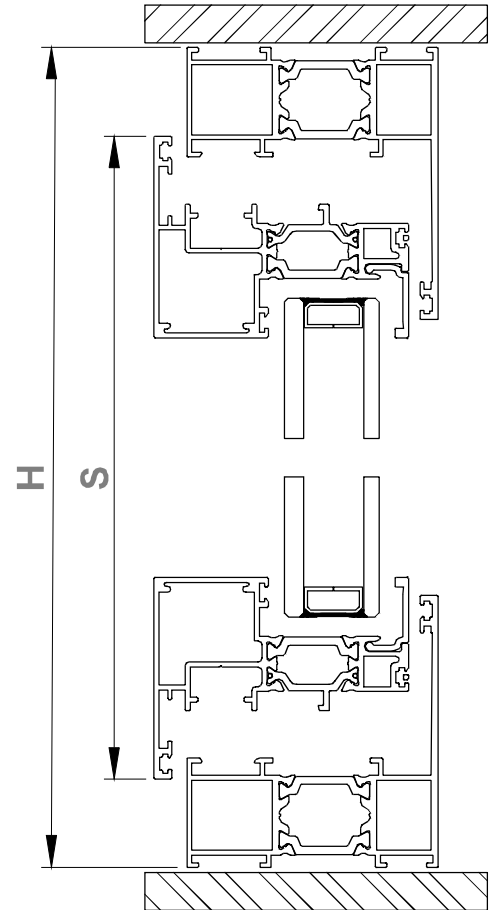
ΚΩΔΙΚΟΣ CODE	ΠΕΡΙΓΡΑΦΗ	DESCRIPTION	ΣΧΗΜΑ FIGURE
3519	ΓΩΝΙΑ ΓΩΝΙΑΣΤΡΑΣ 120-43 Για μηχαν/μο Roto	Extruded aluminium press corner 120-43 For Roto Mechanism	 20,6 mm
4145	ΓΩΝΙΑ ΓΩΝΙΑΣΤΡΑΣ 109-047 Για μηχαν/μο GU	Extruded aluminium press corner 109-047 For GU Mechanism	 20,6 mm
3432	ΓΩΝΙΑ ΓΩΝΙΑΣΤΡΑΣ 127-002 Για την κάσα 127-02	Extruded aluminium press corner 127-002 For frame 127-02	 13.7 mm
3433	ΓΩΝΙΑ ΓΩΝΙΑΣΤΡΑΣ 127-003 Για το φύλλο 127-04	Extruded aluminium press corner 127-003 For sash 127-04	 24,5 mm
3517	ΓΩΝΙΑ ΓΩΝΙΑΣΤΡΑΣ 120-008 Για το φύλλο 127-04	Extruded aluminium press corner 120-008 For sash 127-04	 6,2 mm
3302	ΠΛΑΣΤΙΚΗ ΓΩΝΙΑ ΕΥΘΥΓΡΑΜΜΙΣΗΣ 127	Plastic alignment square 127	

ΚΩΔΙΚΟΣ CODE	ΠΕΡΙΓΡΑΦΗ	DESCRIPTION	ΣΧΗΜΑ FIGURE
5046	ΠΛΑΣΤΙΚΗ ΓΩΝΙΑ ΕΥΘΥΓΡΑΜΜΙΣΗΣ 109	Plastic alignment square 109	
5800	ΚΕΝΤΡΙΚΟ ΛΑΣΤΙΧΟ No 127 (EPDM)	Central gasket No 127 (EPDM)	
5800	ΛΑΣΤΙΧΟ ΣΤΗΡΙΞΗΣ ΤΖΑΜΙΟΥ No 129	Glazing gasket No 129	
3595	ΛΑΣΤΙΧΟ No 60.4 (EPDM)	Gasket No 60.4 (EPDM)	
5800	ΛΑΣΤΙΧΟ No 61 (EPDM)	Gasket No 61 (EPDM)	
5800	ΛΑΣΤΙΧΟ ΣΤΗΡΙΞΗΣ ΤΖΑΜΙΟΥ No 42 (EPDM)	Glazing gasket No 42 (EPDM)	

ΚΩΔΙΚΟΣ CODE	ΠΕΡΙΓΡΑΦΗ	DESCRIPTION	ΣΧΗΜΑ FIGURE
5800	ΛΑΣΤΙΧΟ No 43 (EPDM)	Gasket No 43 (EPDM)	
5224	ΛΑΣΤΙΧΟ No 46 (Για το πηγάκι 127-012)	Gasket No 46 (For glazing bead 127-012)	
5017	ΝΕΡΟΧΥΤΗΣ ΠΛΑΣΤΙΚΟΣ ΚΑΣΑΣ	Plastic cover for draining holes	
3430	ΤΑΠΑ ΓΙΑ ΜΠΙΝΙ No 127-06	Rabbit sealing plug No 127-06	

**ΜΕΤΡΑ ΚΟΠΗΣ (ΕΞΩΤΕΡΙΚΑ)
CUTTING DIMENSIONS (OUTER)**

ΠΑΡΑΘΥΡΟ ΜΟΝΟΦΥΛΛΟ Single - sash window	
ΠΛΑΤΟΣ ΦΥΛΛΟΥ Width of sash	$W = L - 48 \text{ mm}$
ΥΨΟΣ ΦΥΛΛΟΥ Height of sash	$S = H - 48 \text{ mm}$



ΜΕΤΡΑ ΚΟΠΗΣ (ΕΞΩΤΕΡΙΚΑ) CUTTING DIMENSIONS (OUTER)

ΠΑΡΑΘΥΡΟ ΔΙΦΥΛΛΟ Double - sash window	
ΠΛΑΤΟΣ ΦΥΛΛΟΥ Width of sash	$W = \frac{L - 56}{2}$ mm
ΥΨΟΣ ΦΥΛΛΟΥ Height of sash	$S = H - 48$ mm
ΥΨΟΣ ΜΠΙΝΙ Height of Adjoining Profile	$S - 106$ mm

