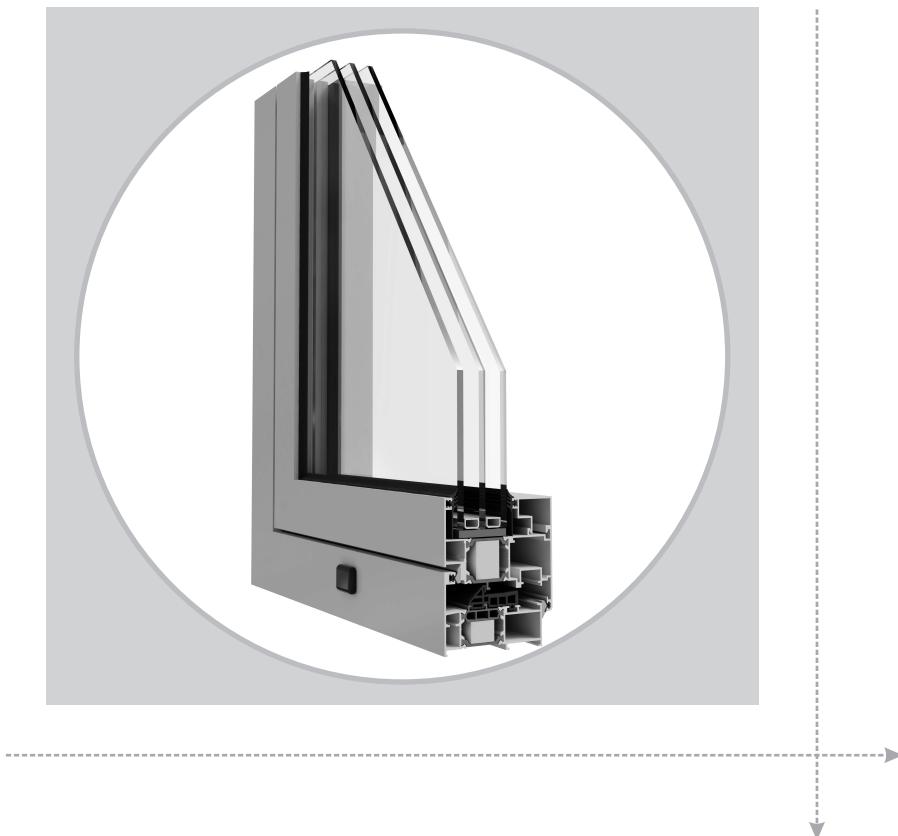
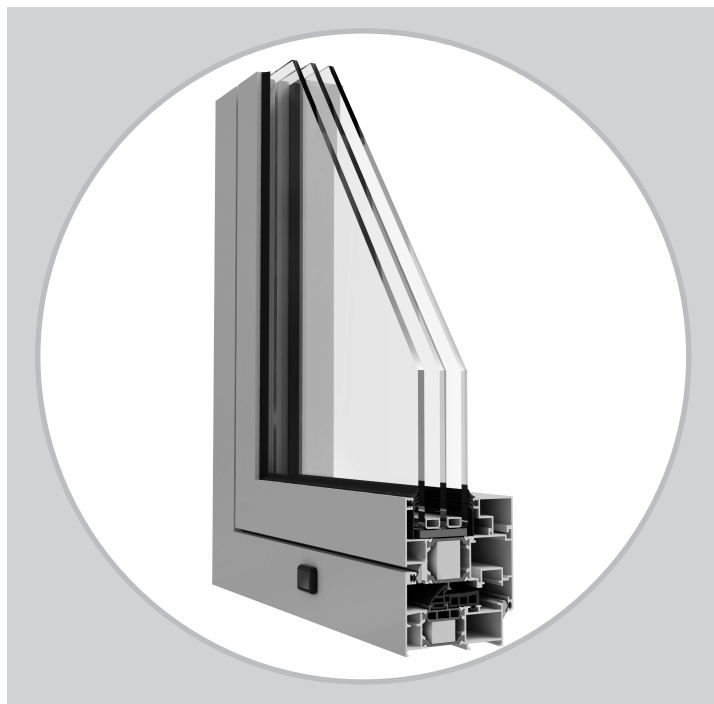


# ALBIO 109C Super Thermo

SUPER THERMAL- BREAK OPENING SYSTEM  
FOR MULTIPLE LOCKING MECHANISM



## ALBIO 109C Super Thermo

Η κορυφαία πρόταση της Exalco στα ανοιγόμενα θερμοδιακοπόμενα συστήματα με περιμετρικό μηχανισμό πολλαπλών κλειδωμάτων, χαρακτηρίζεται από τη διαχρονικότητα του σχεδιασμού και τη λειτουργικότητά της. Διακρίνεται για την άριστη επίδοσή στους τομείς της θερμομόνωσης και της ηχομόνωσης. Η αισθητική της ικανοποιεί κάθε αρχιτεκτονική απαίτηση, καθώς διαθέτει στην γκάμα της προφίλ ίσια και καμπύλα.

- Κράμα αλουμινίου: AlMgSi 0.5 F22, σύμφωνα με DIN 1725.
- Κάσες με πλάτος από 79mm και ύψος από 56mm.
- Φύλλο με πλάτος 88mm και ύψος από 82mm.
- Ανοχές διαστάσεων σύμφωνα με DIN 17615.
- Κεντρικό λάστιχο από EPDM, λάστιχα εσωτερικής και εξωτερικής στεγάνωσης ημισπογγώδη.
- Πάχος υαλοπινάκων έως 44mm.

Exalco's top proposal in thermalbreak opening systems with multiple locking mechanism is characterized for the diachronicity of its design and for its functionalism. It is distinguished for its excellent performance in the fields of thermal insulation and sound insulation. Its aesthetics satisfies every demand, taking into consideration the fact that the system consists of both flat and curved profiles.

- Aluminium Alloy by AlMgSi 0.5 F22, according to DIN 1725.
- Frame dimensions: 79mm width, and 56mm height.
- Sash dimensions: 88mm width, and 82mm height.
- Tolerance dimensions according to DIN 17615.
- Sealing with central EPDM gasket and two semi-foam gaskets for inner-outer sealing.
- Glass panel thickness up to 44mm.

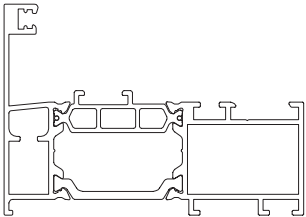
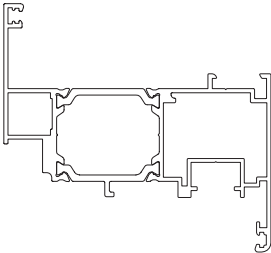
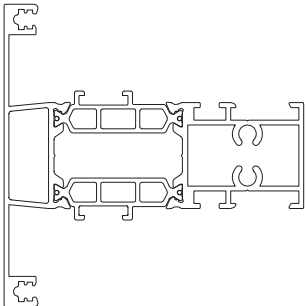
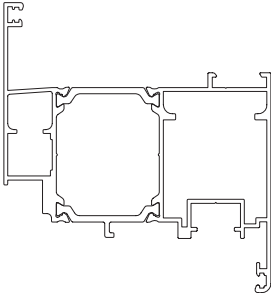
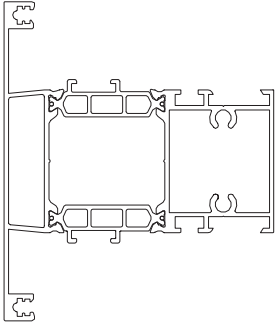
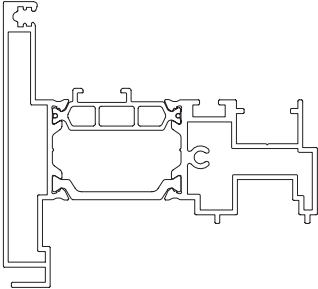

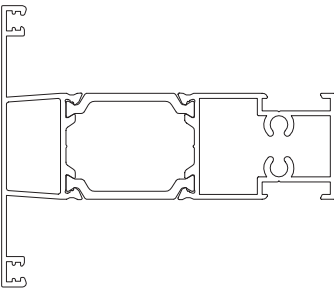
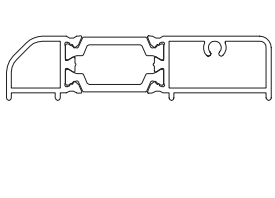
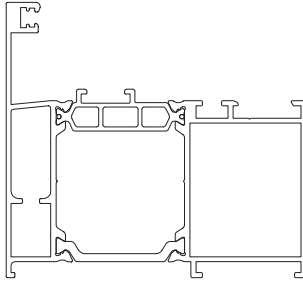
## ΠΕΡΙΕΧΟΜΕΝΑ TABLE OF CONTENTS

ΣΥΝΟΠΤΙΚΟΣ ΠΙΝΑΚΑΣ / SUMMARY.....	3
ΠΡΟΦΙΛ ΜΕΡΟΣ Α / PROFILES PART A.....	10
ΠΡΟΦΙΛ ΜΕΡΟΣ Β / PROFILES PART B.....	21
ΤΟΜΕΣ ΜΕΡΟΣ Α / SECTIONS.PART A.....	44
ΤΟΜΕΣ ΜΕΡΟΣ Α / SECTIONS.PART A.....	54
ΕΞΑΡΤΗΜΑΤΑ / ACCESSORIES.....	63
ΜΕΤΡΑ ΚΟΠΗΣ / CUTTING DIMENSIONS.....	70
ΥΑΛΩΣΗ / GLAZING.....	77



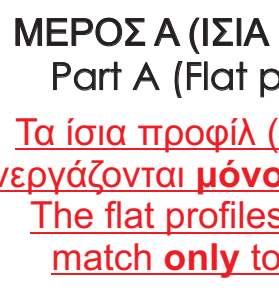
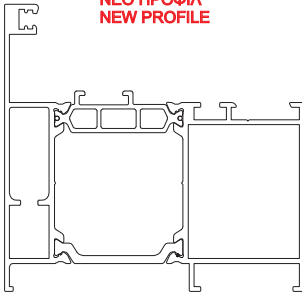
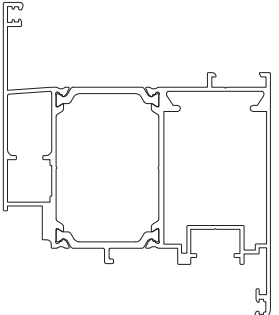
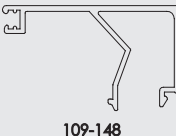
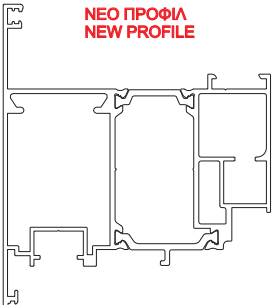
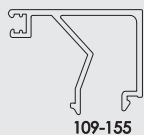
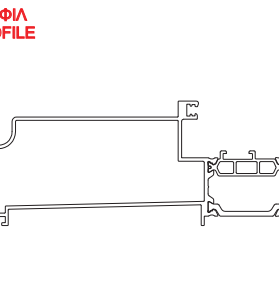
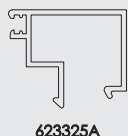
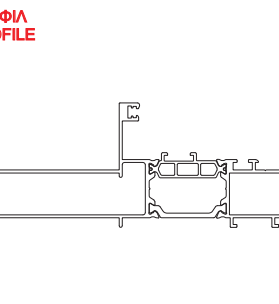
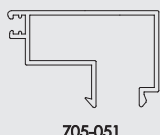
**ΜΕΡΟΣ Α (ΙΣΙΑ ΠΡΟΦΙΛ)  
Part A (Flat profiles)**

Τα ίσια προφίλ (Μέρος Α)  
συνεργάζονται μόνο μεταξύ τους.  
The flat profiles (part A)  
match only together.

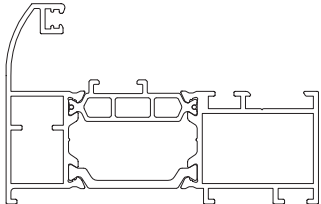
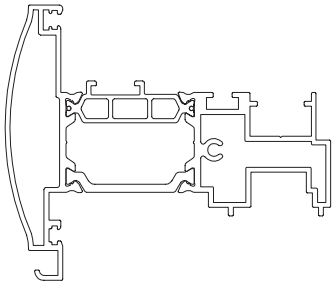
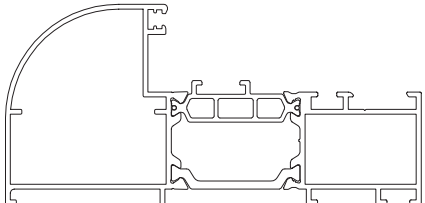
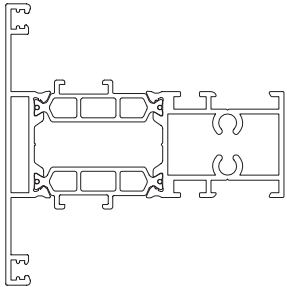
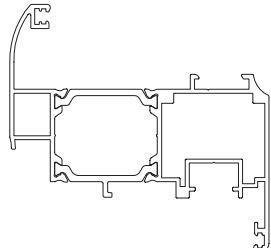
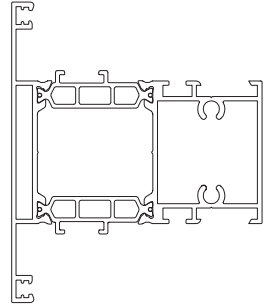
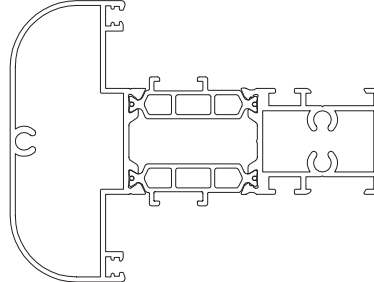
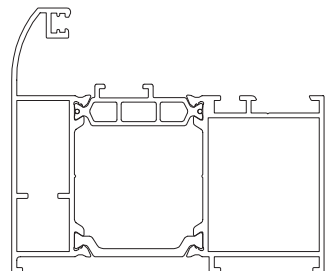
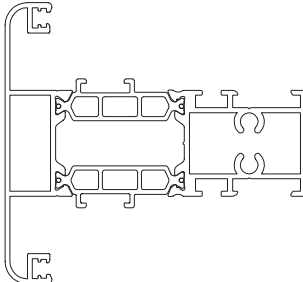
109-402		<p><b>ΒΑΡΟΣ - Weight</b> 1412 gr/m</p> <p><b>ΜΗΚΟΣ - Length</b> 6 m</p> <p><b>ΒΕΡΓΕΣ ανά ΔΕΜΑ Bars per Bundle</b> 2</p> <p><b>ΣΕΛΙΔΑ - Page</b> 11</p>	109-414	 <p><b>ΒΑΡΟΣ - Weight</b> 1723 gr/m</p> <p><b>ΜΗΚΟΣ - Length</b> 6 m</p> <p><b>ΒΕΡΓΕΣ ανά ΔΕΜΑ Bars per Bundle</b> 2</p> <p><b>ΣΕΛΙΔΑ - Page</b> 15</p>
109-409		<p><b>ΒΑΡΟΣ - Weight</b> 1720 gr/m</p> <p><b>ΜΗΚΟΣ - Length</b> 6 m</p> <p><b>ΒΕΡΓΕΣ ανά ΔΕΜΑ Bars per Bundle</b> 2</p> <p><b>ΣΕΛΙΔΑ - Page</b> 17</p>	109-415	 <p><b>ΒΑΡΟΣ - Weight</b> 2042 gr/m</p> <p><b>ΜΗΚΟΣ - Length</b> 6 m</p> <p><b>ΒΕΡΓΕΣ ανά ΔΕΜΑ Bars per Bundle</b> 2</p> <p><b>ΣΕΛΙΔΑ - Page</b> 15</p>
109-410		<p><b>ΒΑΡΟΣ - Weight</b> 1925 gr/m</p> <p><b>ΜΗΚΟΣ - Length</b> 6 m</p> <p><b>ΒΕΡΓΕΣ ανά ΔΕΜΑ Bars per Bundle</b> 2</p> <p><b>ΣΕΛΙΔΑ - Page</b> 17</p>	109-416	 <p><b>ΒΑΡΟΣ - Weight</b> 1788 gr/m</p> <p><b>ΜΗΚΟΣ - Length</b> 6 m</p> <p><b>ΒΕΡΓΕΣ ανά ΔΕΜΑ Bars per Bundle</b> 2</p> <p><b>ΣΕΛΙΔΑ - Page</b> 14</p>
109-413		<p><b>ΒΑΡΟΣ - Weight</b> 815 gr/m</p> <p><b>ΜΗΚΟΣ - Length</b> 6 m</p> <p><b>ΒΕΡΓΕΣ ανά ΔΕΜΑ Bars per Bundle</b> 8</p> <p><b>ΣΕΛΙΔΑ - Page</b> 18</p>	109-419	 <p><b>ΒΑΡΟΣ - Weight</b> 1530 gr/m</p> <p><b>ΜΗΚΟΣ - Length</b> 6 m</p> <p><b>ΒΕΡΓΕΣ ανά ΔΕΜΑ Bars per Bundle</b> 2</p> <p><b>ΣΕΛΙΔΑ - Page</b> 18</p>
109-480		<p><b>ΒΑΡΟΣ - Weight</b> 815 gr/m</p> <p><b>ΜΗΚΟΣ - Length</b> 6 m</p> <p><b>ΒΕΡΓΕΣ ανά ΔΕΜΑ Bars per Bundle</b> 8</p> <p><b>ΣΕΛΙΔΑ - Page</b> 18</p>	109-480	 <p><b>ΒΑΡΟΣ - Weight</b> 1637 gr/m</p> <p><b>ΜΗΚΟΣ - Length</b> 6 m</p> <p><b>ΒΕΡΓΕΣ ανά ΔΕΜΑ Bars per Bundle</b> 2</p> <p><b>ΣΕΛΙΔΑ - Page</b> 11</p>

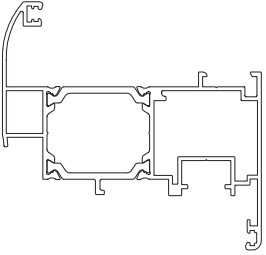
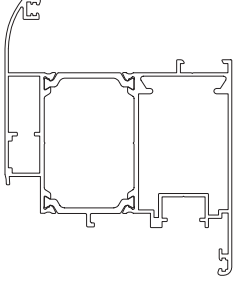
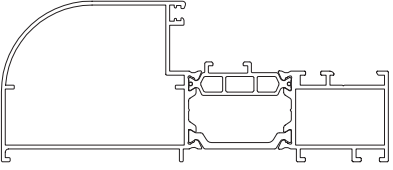
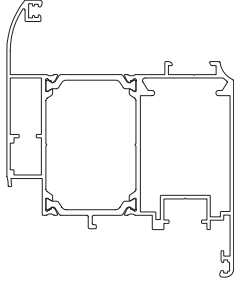
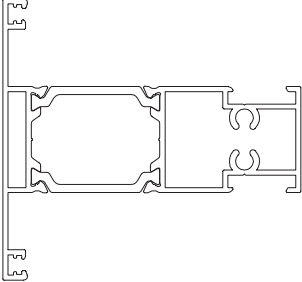
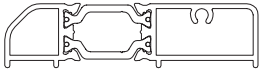
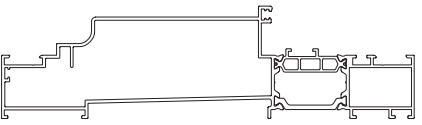
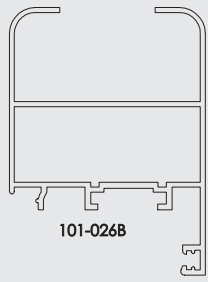
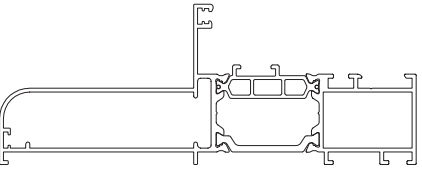
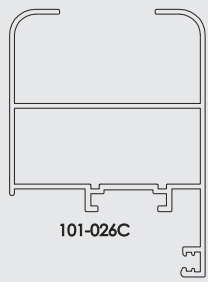
**ΜΕΡΟΣ Α (ΙΣΙΑ ΠΡΟΦΙΛ)**  
Part A (Flat profiles)

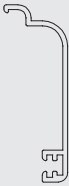
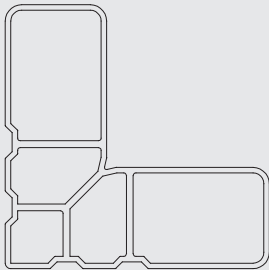


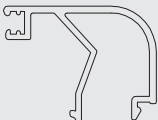
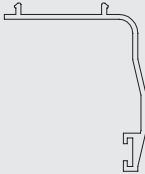
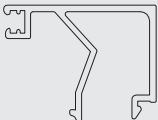


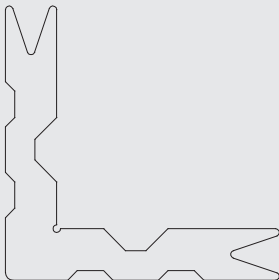
Τα ίσια προφίλ (Μέρος Α)  
συνεργάζονται μόνο μεταξύ τους.  
The flat profiles (part A)  
match only together.

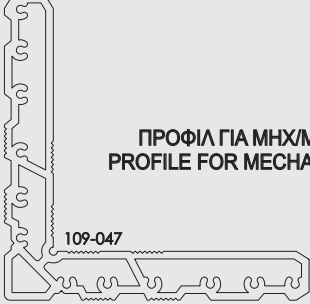
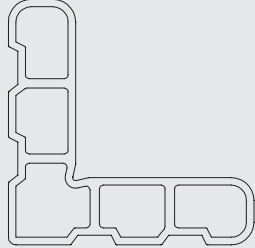

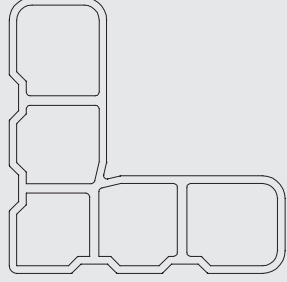
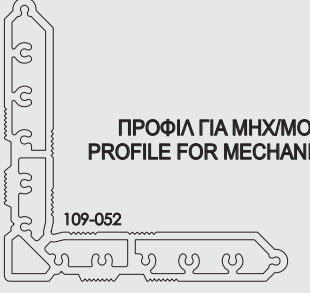
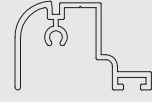
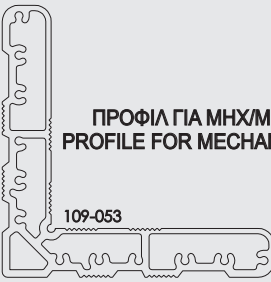
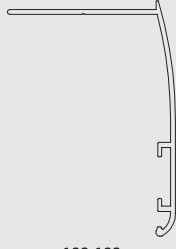
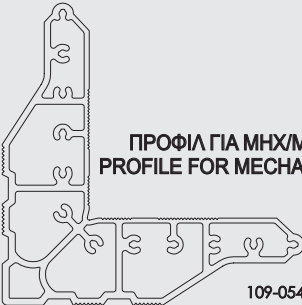
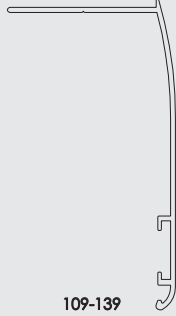
		<p><b>109-490</b></p> <p><b>NEO ΠΡΟΦΙΛ NEW PROFILE</b></p>		<p><b>ΒΑΡΟΣ - Weight</b> 1657 gr/m</p> <p><b>ΜΗΚΟΣ - Length</b> 6 m</p> <p><b>ΒΕΡΓΕΣ ανά ΔΕΜΑ Bars per Bundle</b> 2</p> <p><b>ΣΕΛΙΔΑ - Page</b> 12</p>
<p><b>109-482</b></p>		<p><b>ΒΑΡΟΣ - Weight</b> 2188 gr/m</p> <p><b>ΜΗΚΟΣ - Length</b> 6 m</p> <p><b>ΒΕΡΓΕΣ ανά ΔΕΜΑ Bars per Bundle</b> 2</p> <p><b>ΣΕΛΙΔΑ - Page</b> 16</p>	<p><b>109-148</b></p>  <p>109-148</p>	<p><b>ΒΑΡΟΣ - Weight</b> 460 gr/m</p> <p><b>ΜΗΚΟΣ - Length</b> 6 m</p> <p><b>ΒΕΡΓΕΣ ανά ΔΕΜΑ Bars per Bundle</b> 12</p> <p><b>ΣΕΛΙΔΑ - Page</b> 37</p>
<p><b>109-483</b></p>		<p><b>NEO ΠΡΟΦΙΛ NEW PROFILE</b></p> <p><b>ΒΑΡΟΣ - Weight</b> 2378 gr/m</p> <p><b>ΜΗΚΟΣ - Length</b> 6 m</p> <p><b>ΒΕΡΓΕΣ ανά ΔΕΜΑ Bars per Bundle</b> 2</p> <p><b>ΣΕΛΙΔΑ - Page</b> 16</p>	<p><b>109-155</b></p>  <p>109-155</p>	<p><b>ΒΑΡΟΣ - Weight</b> 391 gr/m</p> <p><b>ΜΗΚΟΣ - Length</b> 6 m</p> <p><b>ΒΕΡΓΕΣ ανά ΔΕΜΑ Bars per Bundle</b> 12</p> <p><b>ΣΕΛΙΔΑ - Page</b> 37</p>
<p><b>109-487</b></p>		<p><b>NEO ΠΡΟΦΙΛ NEW PROFILE</b></p> <p><b>ΒΑΡΟΣ - Weight</b> 2561 gr/m</p> <p><b>ΜΗΚΟΣ - Length</b> 6 m</p> <p><b>ΒΕΡΓΕΣ ανά ΔΕΜΑ Bars per Bundle</b> 1</p> <p><b>ΣΕΛΙΔΑ - Page</b> 13</p>	<p><b>623325A</b></p>  <p>623325A</p>	<p><b>ΒΑΡΟΣ - Weight</b> 350 gr/m</p> <p><b>ΜΗΚΟΣ - Length</b> 6 m</p> <p><b>ΒΕΡΓΕΣ ανά ΔΕΜΑ Bars per Bundle</b> 12</p> <p><b>ΣΕΛΙΔΑ - Page</b> 36</p>
<p><b>109-489</b></p>		<p><b>NEO ΠΡΟΦΙΛ NEW PROFILE</b></p> <p><b>ΒΑΡΟΣ - Weight</b> 1862 gr/m</p> <p><b>ΜΗΚΟΣ - Length</b> 6 m</p> <p><b>ΒΕΡΓΕΣ ανά ΔΕΜΑ Bars per Bundle</b> 2</p> <p><b>ΣΕΛΙΔΑ - Page</b> 14</p>	<p><b>705-051</b></p>  <p>705-051</p>	<p><b>ΒΑΡΟΣ - Weight</b> 386 gr/m</p> <p><b>ΜΗΚΟΣ - Length</b> 6 m</p> <p><b>ΒΕΡΓΕΣ ανά ΔΕΜΑ Bars per Bundle</b> 12</p> <p><b>ΣΕΛΙΔΑ - Page</b> 36</p>

**ΜΕΡΟΣ Β (ΚΑΜΠΥΛΑ ΠΡΟΦΙΛ)**  
Part B (Curved profiles)

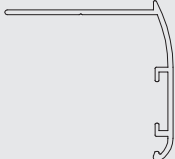
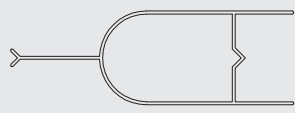
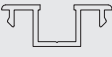

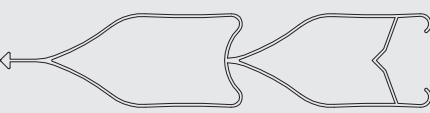
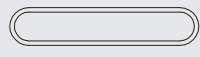


			<p>109-431</p> 	<p><b>ΒΑΡΟΣ - Weight</b> 1407 gr/m</p> <p><b>ΜΗΚΟΣ - Length</b> 6 m</p> <p><b>ΒΕΡΓΕΣ ανά ΔΕΜΑ</b> Bars per Bundle 2</p> <p><b>ΣΕΛΙΔΑ - Page</b> 22</p>
<p>109-417</p>		<p><b>ΒΑΡΟΣ - Weight</b> 1762 gr/m</p> <p><b>ΜΗΚΟΣ - Length</b> 6 m</p> <p><b>ΒΕΡΓΕΣ ανά ΔΕΜΑ</b> Bars per Bundle 2</p> <p><b>ΣΕΛΙΔΑ - Page</b> 25</p>	<p>109-434</p> 	<p><b>ΒΑΡΟΣ - Weight</b> 1632 gr/m</p> <p><b>ΜΗΚΟΣ - Length</b> 6 m</p> <p><b>ΒΕΡΓΕΣ ανά ΔΕΜΑ</b> Bars per Bundle 2</p> <p><b>ΣΕΛΙΔΑ - Page</b> 23</p>
<p>109-425</p>		<p><b>ΒΑΡΟΣ - Weight</b> 1565 gr/m</p> <p><b>ΜΗΚΟΣ - Length</b> 6 m</p> <p><b>ΒΕΡΓΕΣ ανά ΔΕΜΑ</b> Bars per Bundle 2</p> <p><b>ΣΕΛΙΔΑ - Page</b> 28</p>	<p>109-435</p> 	<p><b>ΒΑΡΟΣ - Weight</b> 1668 gr/m</p> <p><b>ΜΗΚΟΣ - Length</b> 6 m</p> <p><b>ΒΕΡΓΕΣ ανά ΔΕΜΑ</b> Bars per Bundle 2</p> <p><b>ΣΕΛΙΔΑ - Page</b> 26</p>
<p>109-426</p>		<p><b>ΒΑΡΟΣ - Weight</b> 1770 gr/m</p> <p><b>ΜΗΚΟΣ - Length</b> 6 m</p> <p><b>ΒΕΡΓΕΣ ανά ΔΕΜΑ</b> Bars per Bundle 2</p> <p><b>ΣΕΛΙΔΑ - Page</b> 28</p>	<p>109-455</p> 	<p><b>ΒΑΡΟΣ - Weight</b> 1902 gr/m</p> <p><b>ΜΗΚΟΣ - Length</b> 6 m</p> <p><b>ΒΕΡΓΕΣ ανά ΔΕΜΑ</b> Bars per Bundle 2</p> <p><b>ΣΕΛΙΔΑ - Page</b> 29</p>
<p>109-428</p>		<p><b>ΒΑΡΟΣ - Weight</b> 1632 gr/m</p> <p><b>ΜΗΚΟΣ - Length</b> 6 m</p> <p><b>ΒΕΡΓΕΣ ανά ΔΕΜΑ</b> Bars per Bundle 2</p> <p><b>ΣΕΛΙΔΑ - Page</b> 22</p>	<p>109-456</p> 	<p><b>ΒΑΡΟΣ - Weight</b> 1684 gr/m</p> <p><b>ΜΗΚΟΣ - Length</b> 6 m</p> <p><b>ΒΕΡΓΕΣ ανά ΔΕΜΑ</b> Bars per Bundle 2</p> <p><b>ΣΕΛΙΔΑ - Page</b> 29</p>

109-459		<b>ΒΑΡΟΣ</b> - Weight 1636 gr/m	109-477		<b>ΒΑΡΟΣ</b> - Weight 2127 gr/m
		<b>ΜΗΚΟΣ</b> - Length 6 m			<b>ΜΗΚΟΣ</b> - Length 6,3 m
		<b>ΒΕΡΓΕΣ ανά ΔΕΜΑ</b> Bars per Bundle 2			<b>ΒΕΡΓΕΣ ανά ΔΕΜΑ</b> Bars per Bundle 2
		<b>ΣΕΛΙΔΑ</b> - Page 27			<b>ΣΕΛΙΔΑ</b> - Page 27
109-461		<b>ΒΑΡΟΣ</b> - Weight 1738 gr/m	109-478		<b>ΒΑΡΟΣ</b> - Weight 2134 gr/m
		<b>ΜΗΚΟΣ</b> - Length 6 m			<b>ΜΗΚΟΣ</b> - Length 6,3 m
		<b>ΒΕΡΓΕΣ ανά ΔΕΜΑ</b> Bars per Bundle 2			<b>ΒΕΡΓΕΣ ανά ΔΕΜΑ</b> Bars per Bundle 2
		<b>ΣΕΛΙΔΑ</b> - Page 23			<b>ΣΕΛΙΔΑ</b> - Page 26
109-465		<b>ΒΑΡΟΣ</b> - Weight 1462 gr/m	109-479		<b>ΒΑΡΟΣ</b> - Weight 781 gr/m
		<b>ΜΗΚΟΣ</b> - Length 6 m			<b>ΜΗΚΟΣ</b> - Length 6 m
		<b>ΒΕΡΓΕΣ ανά ΔΕΜΑ</b> Bars per Bundle 2			<b>ΒΕΡΓΕΣ ανά ΔΕΜΑ</b> Bars per Bundle 8
		<b>ΣΕΛΙΔΑ</b> - Page 30			<b>ΣΕΛΙΔΑ</b> - Page 31
109-468		<b>ΒΑΡΟΣ</b> - Weight 2457 gr/m	101-26B		<b>ΒΑΡΟΣ</b> - Weight 990 gr/m
		<b>ΜΗΚΟΣ</b> - Length 6 m			<b>ΜΗΚΟΣ</b> - Length 6 m
		<b>ΒΕΡΓΕΣ ανά ΔΕΜΑ</b> Bars per Bundle 2			<b>ΒΕΡΓΕΣ ανά ΔΕΜΑ</b> Bars per Bundle 4
		<b>ΣΕΛΙΔΑ</b> - Page 24			<b>ΣΕΛΙΔΑ</b> - Page 32
109-476		<b>ΒΑΡΟΣ</b> - Weight 1787 gr/m	101-026C		<b>ΒΑΡΟΣ</b> - Weight 963 gr/m
		<b>ΜΗΚΟΣ</b> - Length 6 m			<b>ΜΗΚΟΣ</b> - Length 6 m
		<b>ΒΕΡΓΕΣ ανά ΔΕΜΑ</b> Bars per Bundle 2			<b>ΒΕΡΓΕΣ ανά ΔΕΜΑ</b> Bars per Bundle 4
		<b>ΣΕΛΙΔΑ</b> - Page 25			<b>ΣΕΛΙΔΑ</b> - Page 32

101-067A		<b>ΒΑΡΟΣ - Weight</b> 264 gr/m	108-050		<b>ΒΑΡΟΣ - Weight</b> 2833 gr/m
		<b>ΜΗΚΟΣ - Length</b> 6 m			<b>ΜΗΚΟΣ - Length</b> 5 m
		<b>ΒΕΡΓΕΣ ανά ΔΕΜΑ</b> Bars per Bundle 20			<b>ΒΕΡΓΕΣ ανά ΔΕΜΑ</b> Bars per Bundle 1
		<b>ΣΕΛΙΔΑ - Page</b> 33			<b>ΣΕΛΙΔΑ - Page</b> 43
101-070		<b>ΒΑΡΟΣ - Weight</b> 254 gr/m	108-057A		<b>ΒΑΡΟΣ - Weight</b> 126 gr/m
		<b>ΜΗΚΟΣ - Length</b> 6 m			<b>ΜΗΚΟΣ - Length</b> 6 m
		<b>ΒΕΡΓΕΣ ανά ΔΕΜΑ</b> Bars per Bundle 20			<b>ΒΕΡΓΕΣ ανά ΔΕΜΑ</b> Bars per Bundle 20
		<b>ΣΕΛΙΔΑ - Page</b> 33			<b>ΣΕΛΙΔΑ - Page</b> 30
101-077A		<b>ΒΑΡΟΣ - Weight</b> 373 gr/m	109-025		<b>ΒΑΡΟΣ - Weight</b> 335 gr/m
		<b>ΜΗΚΟΣ - Length</b> 6 m			<b>ΜΗΚΟΣ - Length</b> 6 m
		<b>ΒΕΡΓΕΣ ανά ΔΕΜΑ</b> Bars per Bundle 12			<b>ΒΕΡΓΕΣ ανά ΔΕΜΑ</b> Bars per Bundle 6
		<b>ΣΕΛΙΔΑ - Page</b> 37			<b>ΣΕΛΙΔΑ - Page</b> 33
101-078A		<b>ΒΑΡΟΣ - Weight</b> 391 gr/m	109-026		<b>ΒΑΡΟΣ - Weight</b> 306 gr/m
		<b>ΜΗΚΟΣ - Length</b> 6 m			<b>ΜΗΚΟΣ - Length</b> 6 m
		<b>ΒΕΡΓΕΣ ανά ΔΕΜΑ</b> Bars per Bundle 12			<b>ΒΕΡΓΕΣ ανά ΔΕΜΑ</b> Bars per Bundle 6
		<b>ΣΕΛΙΔΑ - Page</b> 36			<b>ΣΕΛΙΔΑ - Page</b> 33
101-166		<b>ΒΑΡΟΣ - Weight</b> 99 gr/m	109-031		<b>ΒΑΡΟΣ - Weight</b> 3803 gr/m
		<b>ΜΗΚΟΣ - Length</b> 6 m			<b>ΜΗΚΟΣ - Length</b> 5 m
		<b>ΒΕΡΓΕΣ ανά ΔΕΜΑ</b> Bars per Bundle 20			<b>ΒΕΡΓΕΣ ανά ΔΕΜΑ</b> Bars per Bundle 2
		<b>ΣΕΛΙΔΑ - Page</b> 35			<b>ΣΕΛΙΔΑ - Page</b> 43

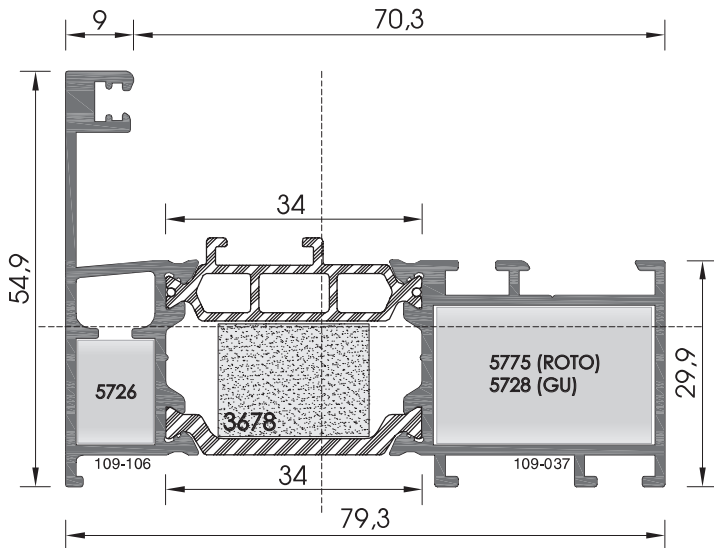
109-047	 <p>109-047</p> <p>ΠΡΟΦΙΛ ΓΙΑ ΜΗΧ/ΜΟ GU PROFILE FOR MECHANISM GU</p>	<p><b>ΒΑΡΟΣ - Weight</b> 4268 gr/m</p>	 <p>109-060</p>	<p><b>ΒΑΡΟΣ - Weight</b> 1691 gr/m</p>
		<p><b>ΜΗΚΟΣ - Length</b> 5 m</p>		<p><b>ΜΗΚΟΣ - Length</b> 5 m</p>
		<p><b>ΒΕΡΓΕΣ ανά ΔΕΜΑ</b> Bars per Bundle 1</p>		<p><b>ΒΕΡΓΕΣ ανά ΔΕΜΑ</b> Bars per Bundle 2</p>
		<p><b>ΣΕΛΙΔΑ - Page</b> 41</p>		<p><b>ΣΕΛΙΔΑ - Page</b> 43</p>
109-051	 <p>109-051</p> <p>ΠΡΟΦΙΛ ΓΙΑ ΜΗΧ/ΜΟ GU PROFILE FOR MECHANISM GU</p>	<p><b>ΒΑΡΟΣ - Weight</b> 5176 gr/m</p>	 <p>109-061</p>	<p><b>ΒΑΡΟΣ - Weight</b> 2051 gr/m</p>
		<p><b>ΜΗΚΟΣ - Length</b> 5 m</p>		<p><b>ΜΗΚΟΣ - Length</b> 5 m</p>
		<p><b>ΒΕΡΓΕΣ ανά ΔΕΜΑ</b> Bars per Bundle 1</p>		<p><b>ΒΕΡΓΕΣ ανά ΔΕΜΑ</b> Bars per Bundle 2</p>
		<p><b>ΣΕΛΙΔΑ - Page</b> 41</p>		<p><b>ΣΕΛΙΔΑ - Page</b> 43</p>
109-052	 <p>109-052</p> <p>ΠΡΟΦΙΛ ΓΙΑ ΜΗΧ/ΜΟ ROTO PROFILE FOR MECHANISM ROTO</p>	<p><b>ΒΑΡΟΣ - Weight</b> 4118 gr/m</p>	 <p>109-071</p>	<p><b>ΒΑΡΟΣ - Weight</b> 379 gr/m</p>
		<p><b>ΜΗΚΟΣ - Length</b> 5 m</p>		<p><b>ΜΗΚΟΣ - Length</b> 6 m</p>
		<p><b>ΒΕΡΓΕΣ ανά ΔΕΜΑ</b> Bars per Bundle 1</p>		<p><b>ΒΕΡΓΕΣ ανά ΔΕΜΑ</b> Bars per Bundle 10</p>
		<p><b>ΣΕΛΙΔΑ - Page</b> 40</p>		<p><b>ΣΕΛΙΔΑ - Page</b> 31</p>
109-053	 <p>109-053</p> <p>ΠΡΟΦΙΛ ΓΙΑ ΜΗΧ/ΜΟ SIEGENIA PROFILE FOR MECHANISM SIEGENIA</p>	<p><b>ΒΑΡΟΣ - Weight</b> 3440 gr/m</p>	 <p>109-138</p>	<p><b>ΒΑΡΟΣ - Weight</b> 403 gr/m</p>
		<p><b>ΜΗΚΟΣ - Length</b> 5 m</p>		<p><b>ΜΗΚΟΣ - Length</b> 6 m</p>
		<p><b>ΒΕΡΓΕΣ ανά ΔΕΜΑ</b> Bars per Bundle 1</p>		<p><b>ΒΕΡΓΕΣ ανά ΔΕΜΑ</b> Bars per Bundle 6</p>
		<p><b>ΣΕΛΙΔΑ - Page</b> 42</p>		<p><b>ΣΕΛΙΔΑ - Page</b> 34</p>
109-054	 <p>109-054</p> <p>ΠΡΟΦΙΛ ΓΙΑ ΜΗΧ/ΜΟ ROTO PROFILE FOR MECHANISM ROTO</p>	<p><b>ΒΑΡΟΣ - Weight</b> 4725 gr/m</p>	 <p>109-139</p>	<p><b>ΒΑΡΟΣ - Weight</b> 473 gr/m</p>
		<p><b>ΜΗΚΟΣ - Length</b> 5 m</p>		<p><b>ΜΗΚΟΣ - Length</b> 6 m</p>
		<p><b>ΒΕΡΓΕΣ ανά ΔΕΜΑ</b> Bars per Bundle 1</p>		<p><b>ΒΕΡΓΕΣ ανά ΔΕΜΑ</b> Bars per Bundle 6</p>
		<p><b>ΣΕΛΙΔΑ - Page</b> 40</p>		<p><b>ΣΕΛΙΔΑ - Page</b> 35</p>



109-147		ΒΑΡΟΣ - Weight 338 gr/m	305-024		ΒΑΡΟΣ - Weight 363 gr/m
		ΜΗΚΟΣ - Length 6 m			ΜΗΚΟΣ - Length 6 m
		ΒΕΡΓΕΣ ανά ΔΕΜΑ Bars per Bundle 6			ΒΕΡΓΕΣ ανά ΔΕΜΑ Bars per Bundle 5
		ΣΕΛΙΔΑ - Page 34			ΣΕΛΙΔΑ - Page 39
205-014		ΒΑΡΟΣ - Weight 205 gr/m	305-028		ΒΑΡΟΣ - Weight 408 gr/m
		ΜΗΚΟΣ - Length 6 m			ΜΗΚΟΣ - Length 6 m
		ΒΕΡΓΕΣ ανά ΔΕΜΑ Bars per Bundle 20			ΒΕΡΓΕΣ ανά ΔΕΜΑ Bars per Bundle 5
		ΣΕΛΙΔΑ - Page 37			ΣΕΛΙΔΑ - Page 39
305-021A		ΒΑΡΟΣ - Weight 606 gr/m	EX-51		ΒΑΡΟΣ - Weight 349 gr/m
		ΜΗΚΟΣ - Length 6 m			ΜΗΚΟΣ - Length 6 m
		ΒΕΡΓΕΣ ανά ΔΕΜΑ Bars per Bundle 5			ΒΕΡΓΕΣ ανά ΔΕΜΑ Bars per Bundle 16
		ΣΕΛΙΔΑ - Page 39			ΣΕΛΙΔΑ - Page 39
305-022		ΒΑΡΟΣ - Weight 592 gr/m			ΒΑΡΟΣ - Weight
		ΜΗΚΟΣ - Length 6 m			ΜΗΚΟΣ - Length
		ΒΕΡΓΕΣ ανά ΔΕΜΑ Bars per Bundle 5			ΒΕΡΓΕΣ ανά ΔΕΜΑ Bars per Bundle
		ΣΕΛΙΔΑ - Page 39			ΣΕΛΙΔΑ - Page
305-023		ΒΑΡΟΣ - Weight 491 gr/m			ΒΑΡΟΣ - Weight
		ΜΗΚΟΣ - Length 6 m			ΜΗΚΟΣ - Length
		ΒΕΡΓΕΣ ανά ΔΕΜΑ Bars per Bundle 5			ΒΕΡΓΕΣ ανά ΔΕΜΑ Bars per Bundle
		ΣΕΛΙΔΑ - Page 39			ΣΕΛΙΔΑ - Page

**ΜΕΡΟΣ A / Part A**  
**ΙΣΙΑ ΠΡΟΦΙΛ / Flat profiles**

ΜΕΡΟΣ Α (ΙΣΙΑ ΠΡΟΦΙΛ) / Part A (Flat profiles)



ΚΑΣΑ ΙΣΙΑ / Flat frame

**109-402**

ΒΑΡΟΣ / Weight

**1408 gr/m**

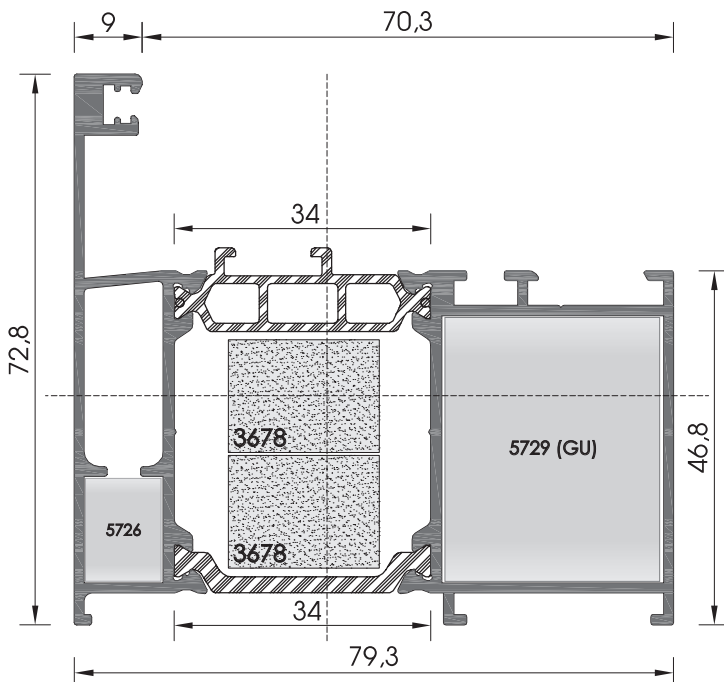
ΡΟΠΕΣ ΑΔΡΑΝΕΙΑΣ  
Moments of Inertia

$I_x = 9,30 \text{ cm}^4$   
 $I_y = 35,70 \text{ cm}^4$

ΓΩΝΙΕΣ ΓΩΝΙΑΣΤΡΑΣ ΣΕ ΕΞΑΡΤΗΜΑ  
Machine pressed joint corners  
5775 (ROTO)  
5728 (GU)  
5726 (ΕΞΩΤΕΡΙΚΗ / External)

ΒΕΡΓΑ ΠΟΛΥΟΥΡΕΘΑΝΗΣ  
PU Insulating bar  
3678 (20 x 15 mm)

ΣΥΝΕΡΓΑΖΕΤΑΙ ΜΕ ΤΑ "Τ" ΠΡΟΦΙΛ 109-409, 109-410  
Assembled with "T" profile 109-409, 109-410



ΚΑΣΑ ΙΣΙΑ ΜΕΓΑΛΗ / Flat large frame

**109-480**

ΒΑΡΟΣ / Weight

**1637 gr/m**

ΡΟΠΕΣ ΑΔΡΑΝΕΙΑΣ  
Moments of Inertia

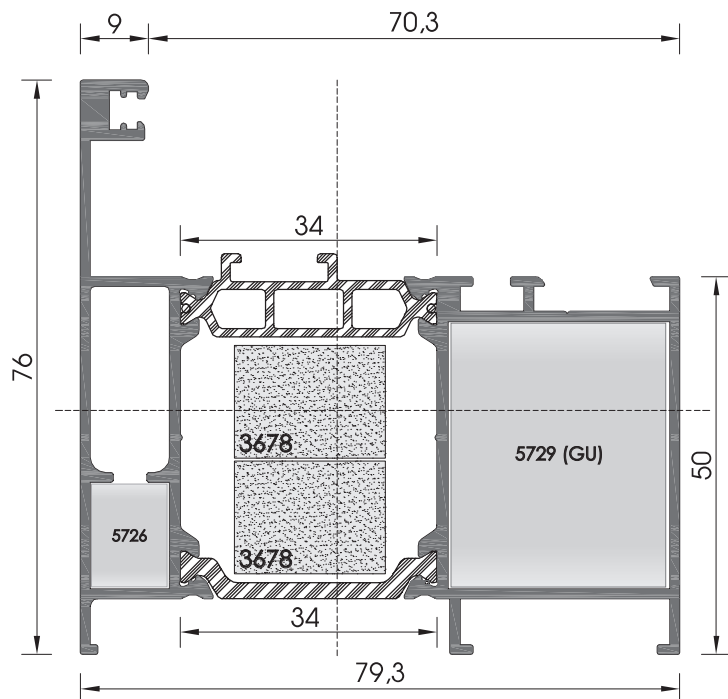
$I_x = 21,10 \text{ cm}^4$   
 $I_y = 43,30 \text{ cm}^4$

ΓΩΝΙΕΣ ΓΩΝΙΑΣΤΡΑΣ ΣΕ ΕΞΑΡΤΗΜΑ  
Machine pressed joint corners  
5729 (GU)  
5726 (ΕΞΩΤΕΡΙΚΗ / External)

ΒΕΡΓΑ ΠΟΛΥΟΥΡΕΘΑΝΗΣ  
PU Insulating bar  
3678 (20 x 15 mm) x 2

ΣΥΝΕΡΓΑΖΕΤΑΙ ΜΕ ΤΑ "Τ" ΠΡΟΦΙΛ 109-409, 109-410  
Assembled with "T" profile 109-409, 109-410

**ΝΕΟ ΠΡΟΦΙΛ  
NEW PROFILE**



ΚΑΣΑ ΙΣΙΑ ΜΕΓΑΛΗ / Flat large frame

**109-490**

ΒΑΡΟΣ / Weight

**1657 gr/m**

ΡΟΠΕΣ ΑΔΡΑΝΕΙΑΣ  
Moments of Inertia

$I_x = 21,60 \text{ cm}^4$

$I_y = 44,10 \text{ cm}^4$

ΓΩΝΙΕΣ ΓΩΝΙΑΣΤΡΑΣ ΣΕ ΕΞΑΡΤΗΜΑ  
Machine pressed joint corners  
5729 (GU)  
5726 (ΕΞΩΤΕΡΙΚΗ / External)

ΒΕΡΓΑ ΠΟΛΥΟΥΡΕΘΑΝΗΣ  
PU Insulating bar  
3678 (20 x 15 mm) x 2

ΣΥΝΕΡΓΑΖΕΤΑΙ ΜΕ ΤΑ "Τ" ΠΡΟΦΙΛ 109-409, 109-410  
Assembled with "T" profile 109-409, 109-410

ΜΕΡΟΣ Α (ΙΣΙΑ ΠΡΟΦΙΛ) / Part A (Flat profiles)

ΣΥΝΕΡΓΑΖΕΤΑΙ ΜΟΝΟ ΜΕ ΤΑ ΦΥΛΛΑ ΠΑΤΖΟΥΡΙΟΥ.  
101-026, 101-026B, 101-026C, 101-027.  
Assembled only with shutter sash profiles.  
101-026, 101-026B, 101-026C, 101-027.

ΚΑΣΑ ΕΝΙΑΙΑ / Frame for window with shutters

**109-487**

ΒΑΡΟΣ / Weight

**2561 gr/m**

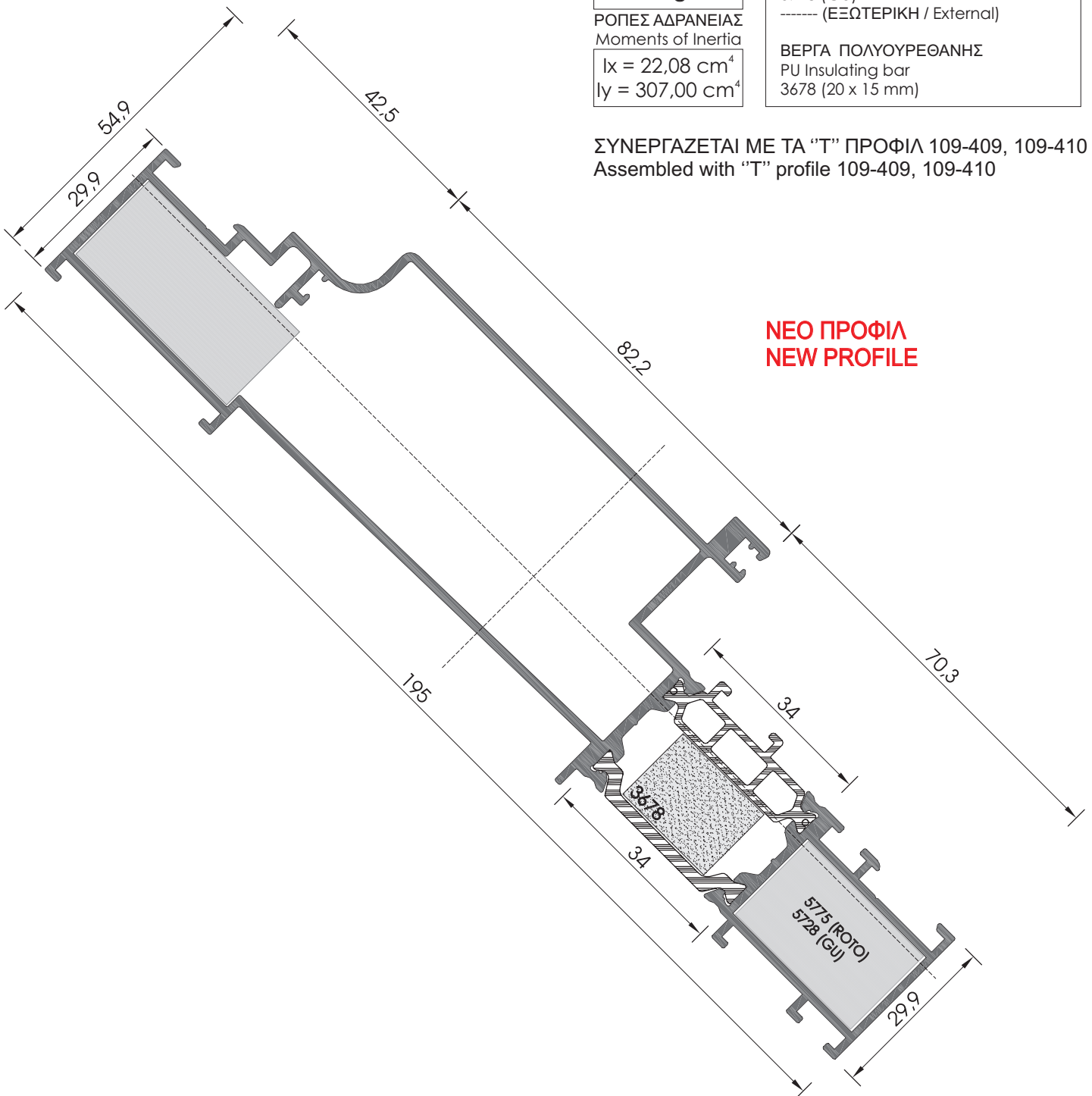
ΡΟΠΕΣ ΑΔΡΑΝΕΙΑΣ  
Moments of Inertia

$I_x = 22,08 \text{ cm}^4$   
 $I_y = 307,00 \text{ cm}^4$

ΓΩΝΙΕΣ ΓΩΝΙΑΣΤΡΑΣ ΣΕ ΕΞΑΡΤΗΜΑ  
Machine pressed joint corners  
5775 (ROTO)  
5728 (GU)  
----- (ΕΞΩΤΕΡΙΚΗ / External)

ΒΕΡΓΑ ΠΟΛΥΟΥΡΕΘΑΝΗΣ  
PU Insulating bar  
3678 (20 x 15 mm)

ΣΥΝΕΡΓΑΖΕΤΑΙ ΜΕ ΤΑ "Τ" ΠΡΟΦΙΛ 109-409, 109-410  
Assembled with "T" profile 109-409, 109-410



**ΜΕΡΟΣ Α (ΙΣΙΑ ΠΡΟΦΙΛ) / Part A (Flat profiles)**

ΚΑΣΑ ΜΕ ΠΑΤΟΥΡΑ ΓΙΑ ΣΗΤΑ ΡΟΛΟ / Frame for roll-up sieve

**109-489**

ΒΑΡΟΣ / Weight

**1862 gr/m**

ΡΟΠΕΣ ΑΔΡΑΝΕΙΑΣ  
Moments of Inertia

$I_x = 11,65 \text{ cm}^4$

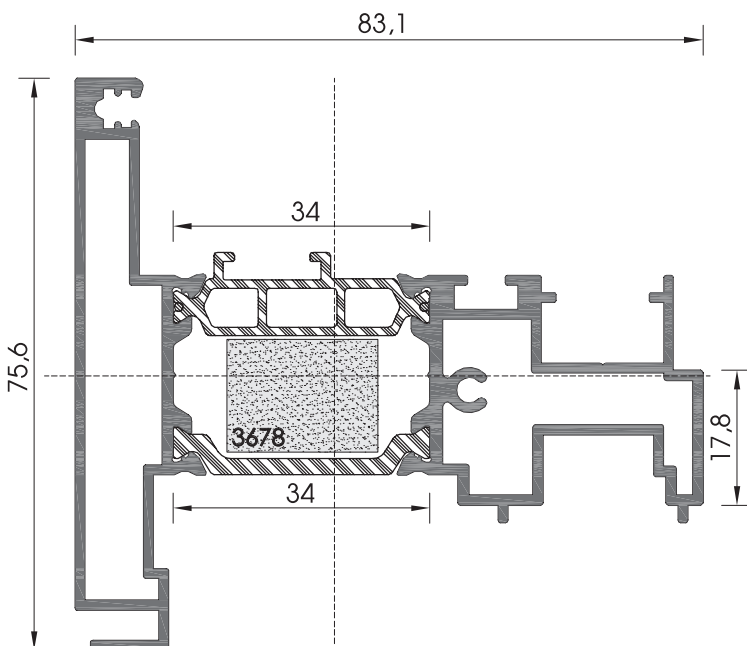
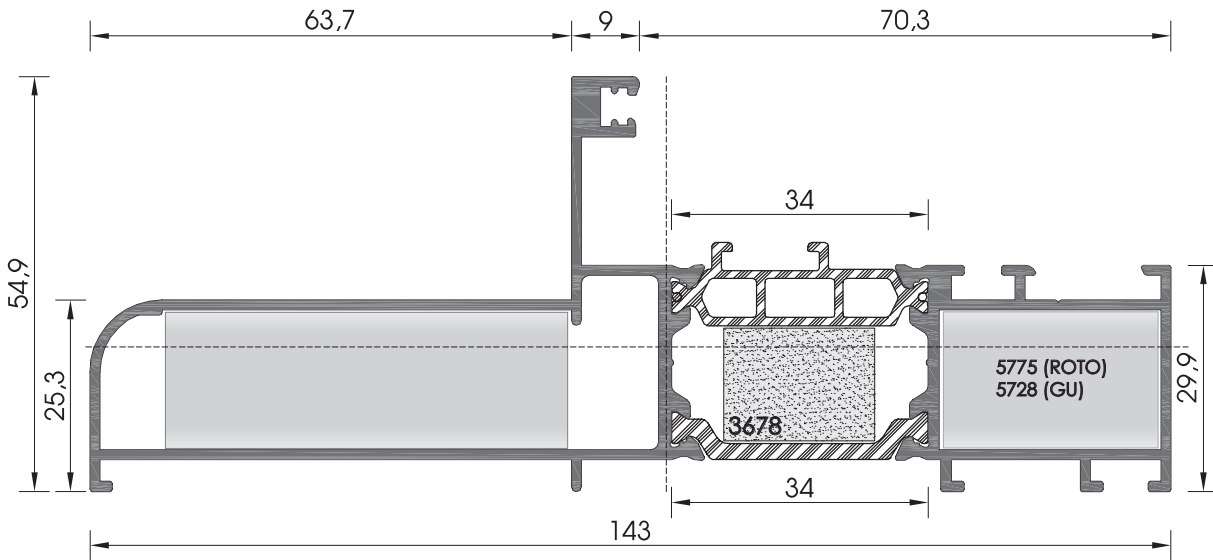
$I_y = 89,00 \text{ cm}^4$

ΓΩΝΙΕΣ ΓΩΝΙΑΣΤΡΑΣ ΣΕ ΕΞΑΡΤΗΜΑ  
Machine pressed joint corners  
5775 (ROTO)  
5728 (GU)  
----- (ΕΞΩΤΕΡΙΚΗ / External)

ΒΕΡΓΑ ΠΟΛΥΟΥΡΕΘΑΝΗΣ  
PU Insulating bar  
3678 (20 x 15 mm)

**ΝΕΟ ΠΡΟΦΙΛ  
NEW PROFILE**

ΣΥΝΕΡΓΑΖΕΤΑΙ ΜΕ ΤΑ "Τ" ΠΡΟΦΙΛ 109-409, 109-410  
Assembled with "T" profile 109-409, 109-410



ΜΠΙΝΙ ΙΣΙΟ / Flat rabbet profile

**109-416**

ΒΑΡΟΣ / Weight

**1788 gr/m**

ΡΟΠΕΣ ΑΔΡΑΝΕΙΑΣ  
Moments of Inertia

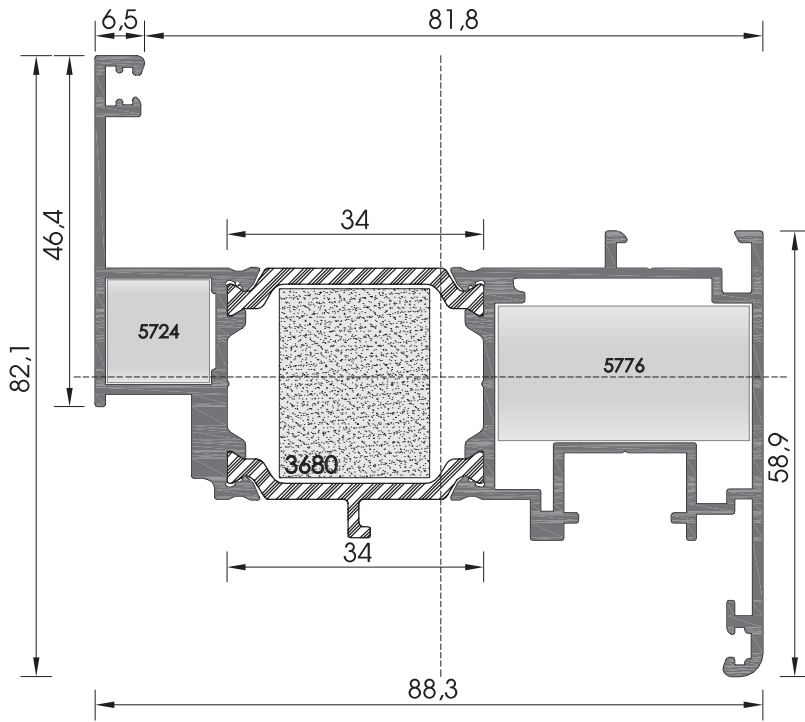
$I_x = 17,70 \text{ cm}^4$

$I_y = 48,00 \text{ cm}^4$

ΣΥΝΕΡΓΑΖΕΤΑΙ ΜΕ ΤΗΝ  
ΤΑΠΑ ΓΙΑ ΜΠΙΝΙ 109-416 (3552)  
Assembled with  
rabbet sealing plug 109-416 (3552)

ΒΕΡΓΑ ΠΟΛΥΟΥΡΕΘΑΝΗΣ  
PU Insulating bar  
3678 (20 x 15 mm)

ΜΕΡΟΣ Α (ΙΣΙΑ ΠΡΟΦΙΛ) / Part A (Flat profiles)



ΦΥΛΛΟ ΙΣΙΟ / Flat sash

**109-414**

ΒΑΡΟΣ / Weight

**1723 gr/m**

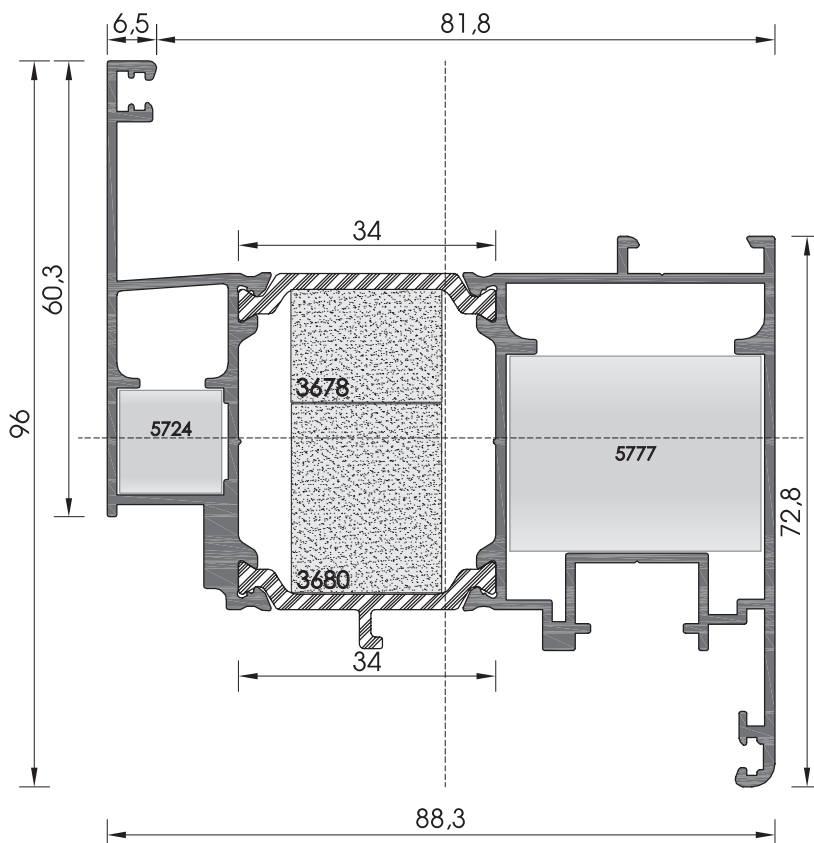
ΡΟΠΕΣ ΑΔΡΑΝΕΙΑΣ  
Moments of Inertia

$I_x = 16,50 \text{ cm}^4$   
 $I_y = 56,40 \text{ cm}^4$

ΓΩΝΙΕΣ ΓΩΝΙΑΣΤΡΑΣ ΣΕ ΕΞΑΡΤΗΜΑ  
Machine pressed joint corners  
5776 (ΕΣΩΤΕΡΙΚΗ / internal)  
5724 (ΕΞΩΤΕΡΙΚΗ / External)

ΒΕΡΓΑ ΠΟΛΥΟΥΡΕΘΑΝΗΣ  
PU Insulating bar  
3680 (20 x 25 mm)

ΣΥΝΕΡΓΑΖΕΤΑΙ ΜΕ ΤΟ "Τ" ΠΡΟΦΙΛ 109-419  
Assembled with "T" profile 109-419



ΦΥΛΛΟ ΙΣΙΟ / Flat sash

**109-415**

ΒΑΡΟΣ / Weight

**2042 gr/m**

ΡΟΠΕΣ ΑΔΡΑΝΕΙΑΣ  
Moments of Inertia

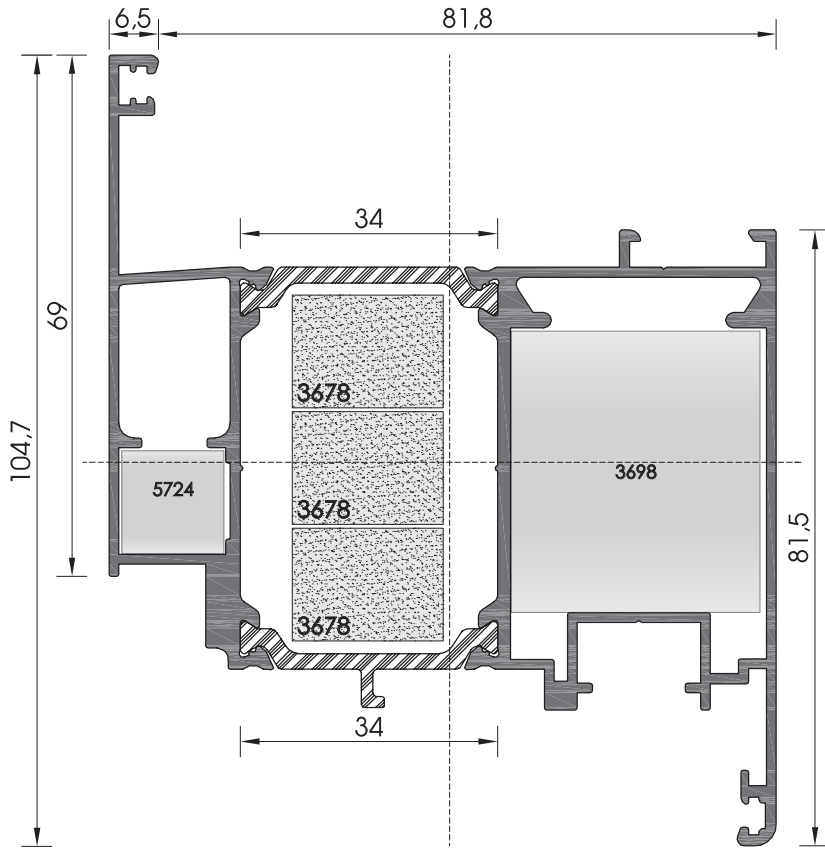
$I_x = 29,95 \text{ cm}^4$   
 $I_y = 67,30 \text{ cm}^4$

ΓΩΝΙΕΣ ΓΩΝΙΑΣΤΡΑΣ ΣΕ ΕΞΑΡΤΗΜΑ  
Machine pressed joint corners  
5777 (ΕΣΩΤΕΡΙΚΗ / internal)  
5724 (ΕΞΩΤΕΡΙΚΗ / External)

ΒΕΡΓΕΣ ΠΟΛΥΟΥΡΕΘΑΝΗΣ  
PU Insulating bars  
3678 (20 x 15 mm)  
3680 (20 x 25 mm)

ΣΥΝΕΡΓΑΖΕΤΑΙ ΜΕ ΤΟ "Τ" ΠΡΟΦΙΛ 109-419  
Assembled with "T" profile 109-419

**ΜΕΡΟΣ Α (ΙΣΙΑ ΠΡΟΦΙΛ) / Part A (Flat profiles)**



ΦΥΛΛΟ ΙΣΙΟ / Flat sash

**109-482**

ΒΑΡΟΣ / Weight

**2188 gr/m**

ΡΟΠΕΣ ΑΔΡΑΝΕΙΑΣ  
Moments of Inertia

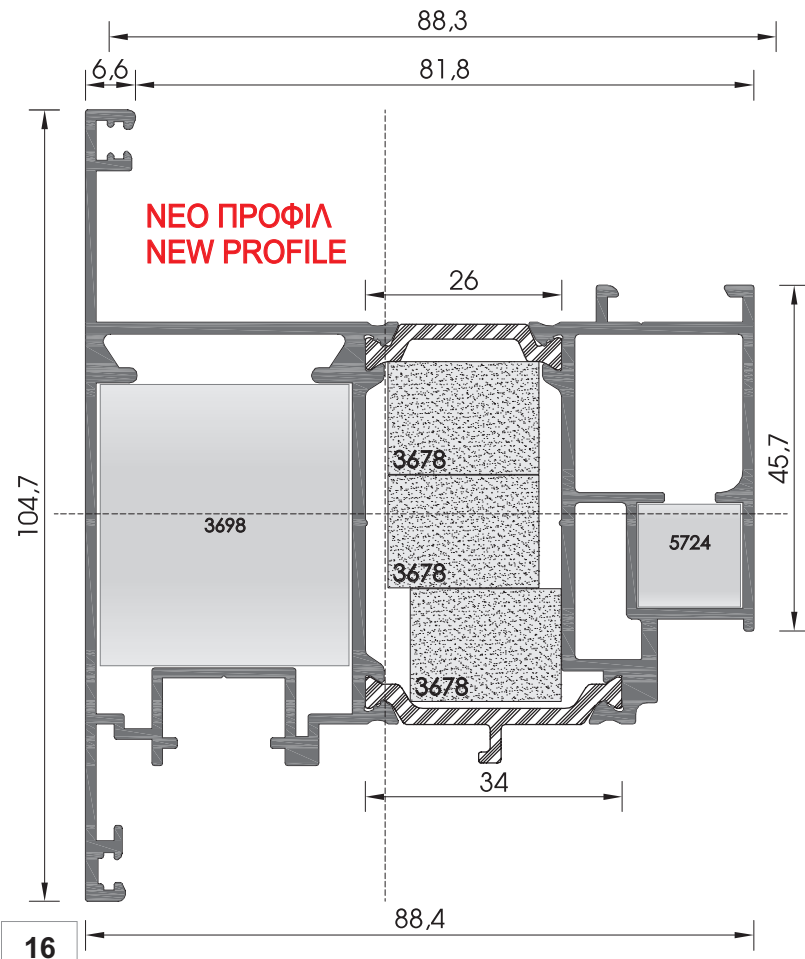
$I_x = 42,90 \text{ cm}^4$

$I_y = 74,20 \text{ cm}^4$

ΓΩΝΙΕΣ ΓΩΝΙΑΣΤΡΑΣ ΣΕ ΕΞΑΡΤΗΜΑ  
Machine pressed joint corners  
3698 (ΕΣΩΤΕΡΙΚΗ / internal)  
5724 (ΕΞΩΤΕΡΙΚΗ / External)

ΒΕΡΓΑ ΠΟΛΥΟΥΡΕΘΑΝΗΣ  
PU Insulating bar  
3678 (20 x 15 mm) X3

ΣΥΝΕΡΓΑΖΕΤΑΙ ΜΕ ΤΟ "Τ" ΠΡΟΦΙΛ 109-419  
Assembled with "T" profile 109-419



ΦΥΛΛΟ ΙΣΙΟ ΕΞΩΤΕΡΙΚΑ ΑΝΟΙΓΟΜΕΝΟ / External opening flat sash

**109-483**

ΒΑΡΟΣ / Weight

**2378 gr/m**

ΡΟΠΕΣ ΑΔΡΑΝΕΙΑΣ  
Moments of Inertia

$I_x = 46,00 \text{ cm}^4$

$I_y = 77,10 \text{ cm}^4$

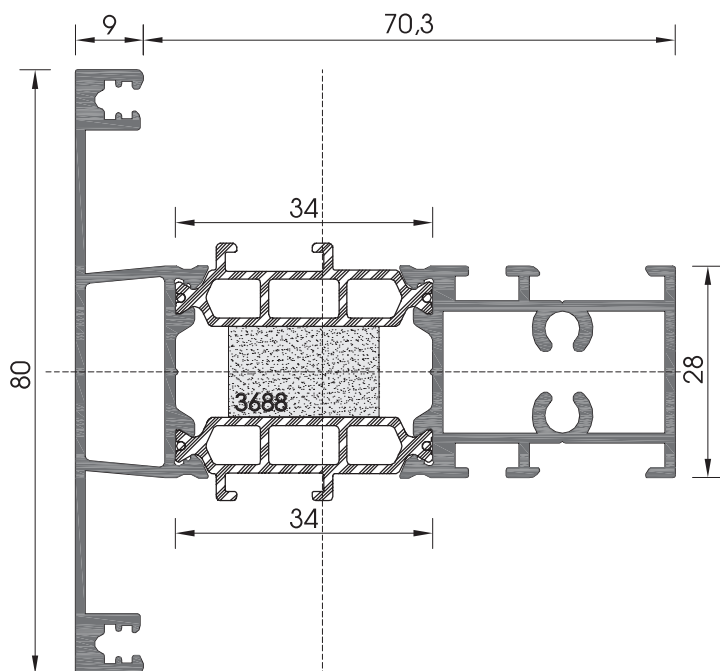
ΓΩΝΙΕΣ ΓΩΝΙΑΣΤΡΑΣ ΣΕ ΕΞΑΡΤΗΜΑ  
Machine pressed joint corners  
5724 (ΕΣΩΤΕΡΙΚΗ / internal)  
3698 (ΕΞΩΤΕΡΙΚΗ / External)

ΒΕΡΓΕΣ ΠΟΛΥΟΥΡΕΘΑΝΗΣ  
PU Insulating bars  
3678 (20 x 15 mm) X3

ΣΥΝΕΡΓΑΖΕΤΑΙ ΜΕ ΤΟ "Τ" ΠΡΟΦΙΛ 109-419  
Assembled with "T" profile 109-419



ΜΕΡΟΣ Α (ΙΣΙΑ ΠΡΟΦΙΛ) / Part A (Flat profiles)



"Τ" ΠΡΟΦΙΛ / "T" Profile

**109-409**

ΒΑΡΟΣ / Weight

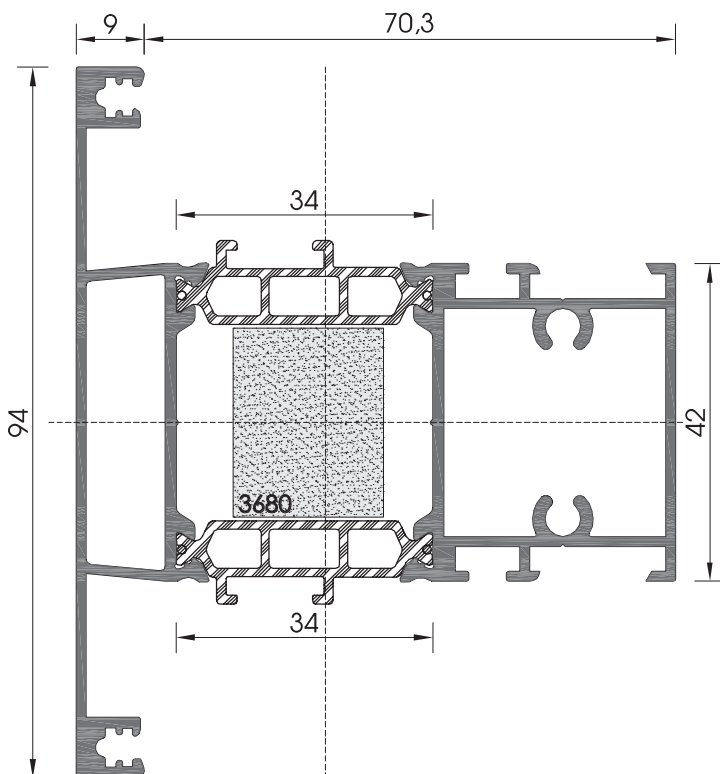
**1720 gr/m**

ΡΟΠΕΣ ΑΔΡΑΝΕΙΑΣ  
Moments of Inertia

$I_x = 17,83 \text{ cm}^4$   
 $I_y = 44,40 \text{ cm}^4$

ΣΥΝΕΡΓΑΖΕΤΑΙ ΜΕ ΤΗΝ ΚΑΣΑ 109-402  
Assembled with frame profile 109-402

ΒΕΡΓΑ ΠΟΛΥΟΥΡΕΘΑΝΗΣ  
PU Insulating bar  
3688 (20 x 12 mm)



"Τ" ΠΡΟΦΙΛ / "T" Profile

**109-410**

ΒΑΡΟΣ / Weight

**1925 gr/m**

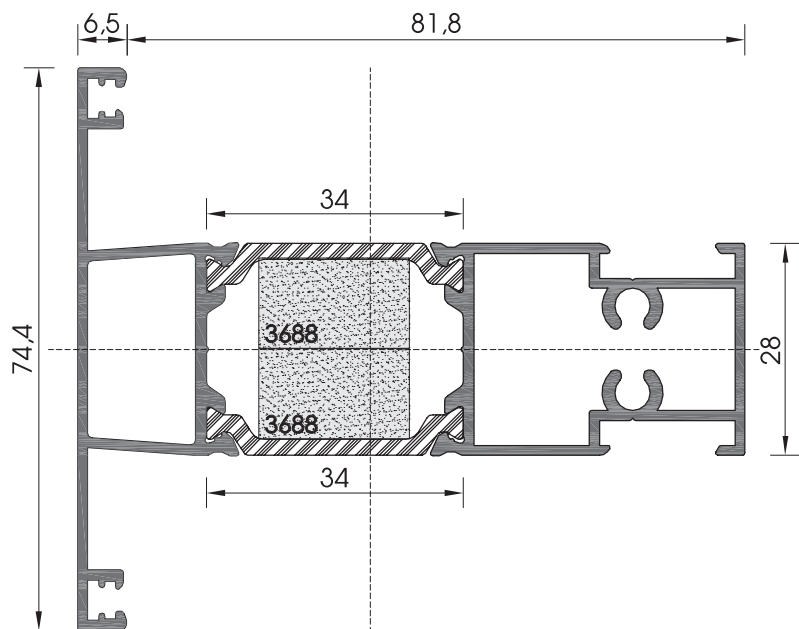
ΡΟΠΕΣ ΑΔΡΑΝΕΙΑΣ  
Moments of Inertia

$I_x = 31,35 \text{ cm}^4$   
 $I_y = 51,35 \text{ cm}^4$

ΣΥΝΕΡΓΑΖΕΤΑΙ ΜΕ ΤΗΝ ΚΑΣΑ 109-402  
Assembled with frame profile 109-402

ΒΕΡΓΑ ΠΟΛΥΟΥΡΕΘΑΝΗΣ  
PU Insulating bar  
3680 (20 x 25 mm)

ΜΕΡΟΣ Α (ΙΣΙΑ ΠΡΟΦΙΛ) / Part A (Flat profiles)



"Τ" ΠΡΟΦΙΛ / "T" Profile

**109-419**

ΒΑΡΟΣ / Weight

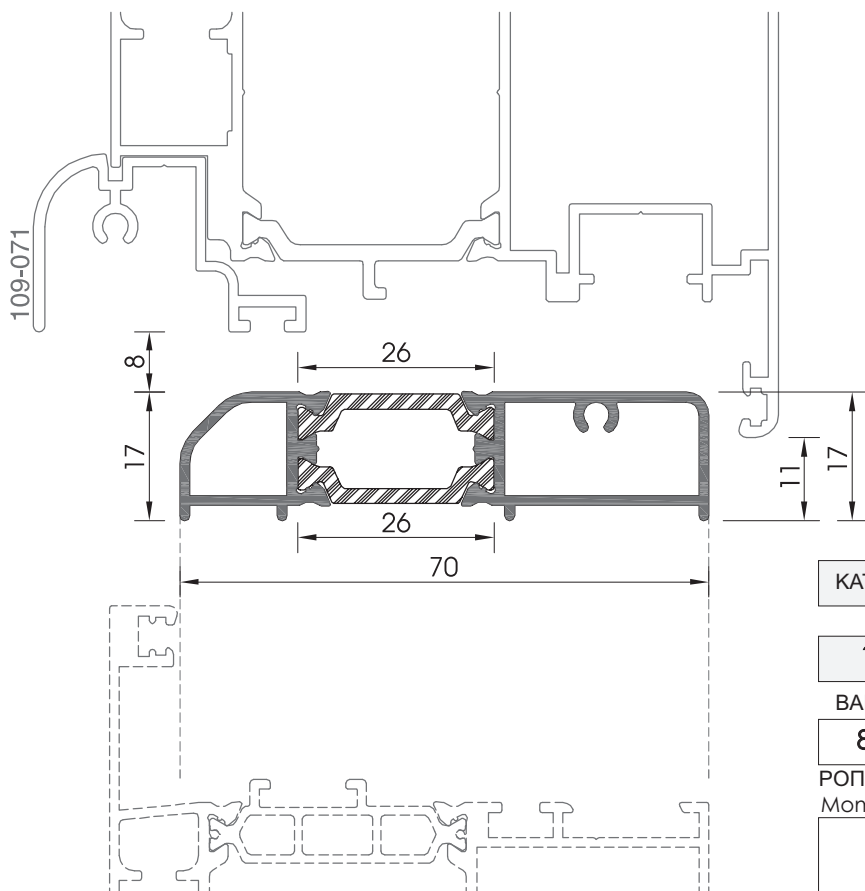
**1530 gr/m**

ΡΟΠΕΣ ΑΔΡΑΝΕΙΑΣ  
Moments of Inertia

$I_x = 11,90 \text{ cm}^4$   
 $I_y = 51,30 \text{ cm}^4$

ΣΥΝΕΡΓΑΖΕΤΑΙ ΜΕ ΤΑ ΦΥΛΛΑ  
109-414 & 109-415  
Assembled with sashes profiles  
109-414 & 109-415

ΒΕΡΓΕΣ ΠΟΛΥΟΥΡΕΘΑΝΗΣ  
PU Insulating bars  
3688 (20 x 12 mm) x 2



ΚΑΤΩΚΑΣΙ / Threshold

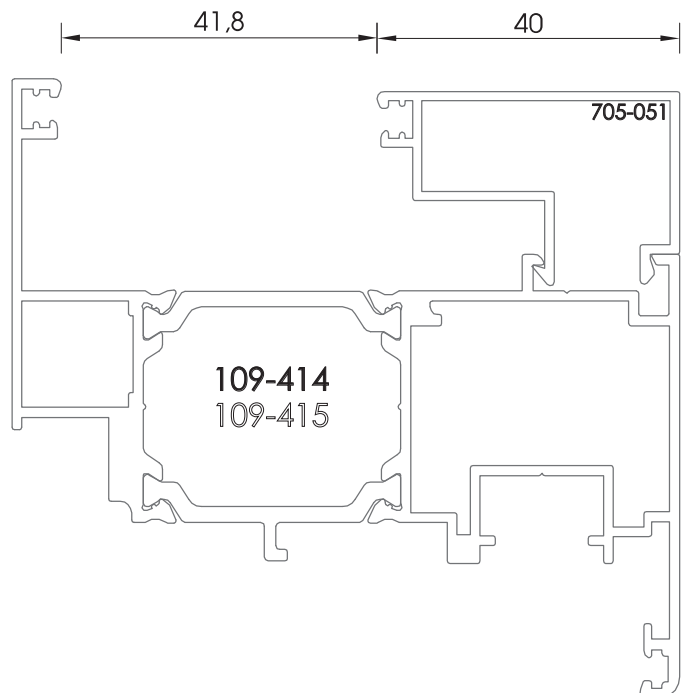
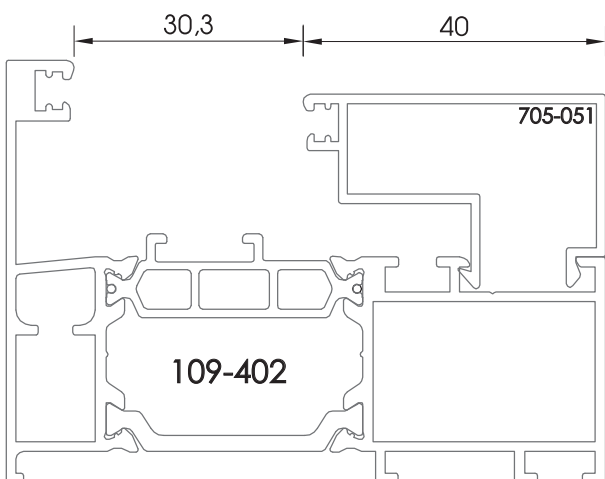
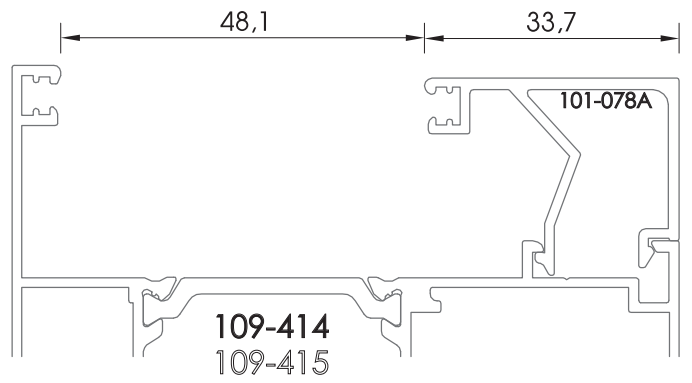
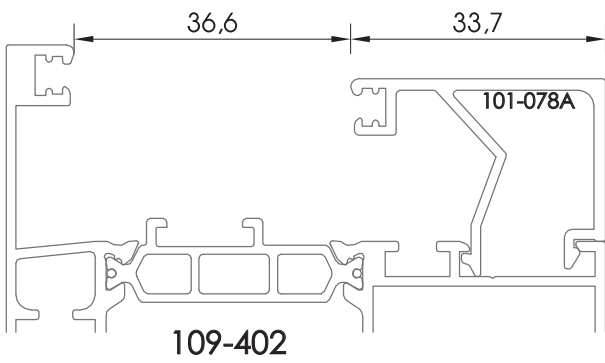
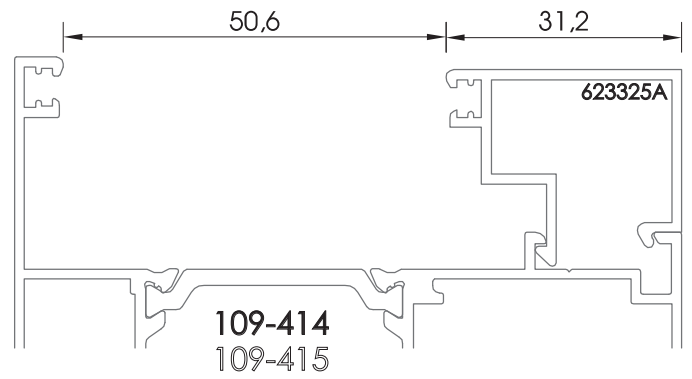
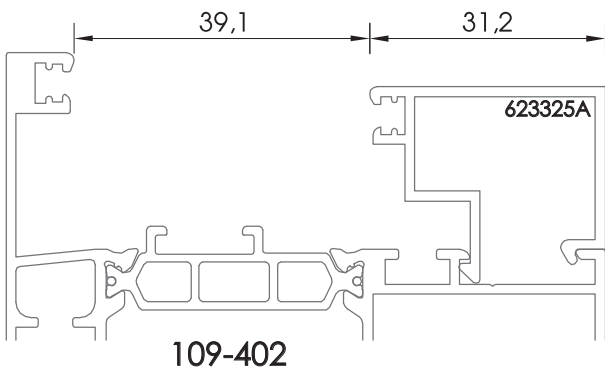
**109-413**

ΒΑΡΟΣ / Weight

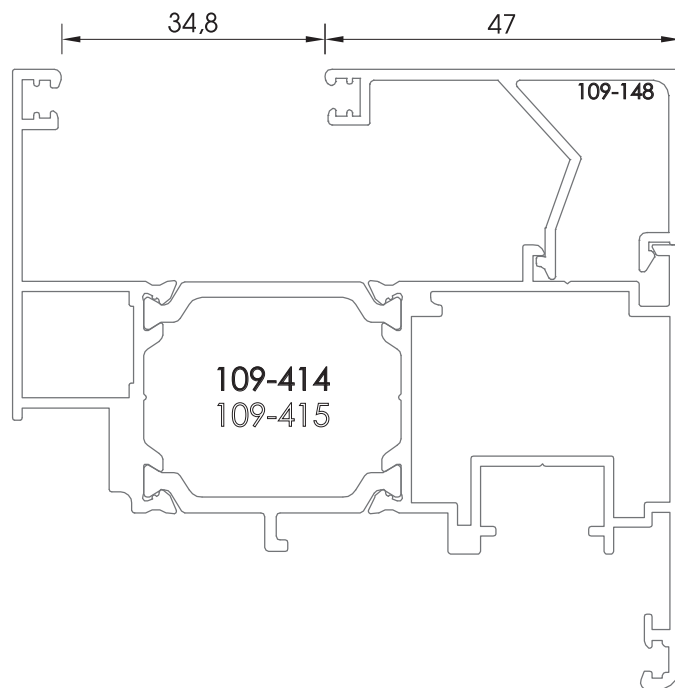
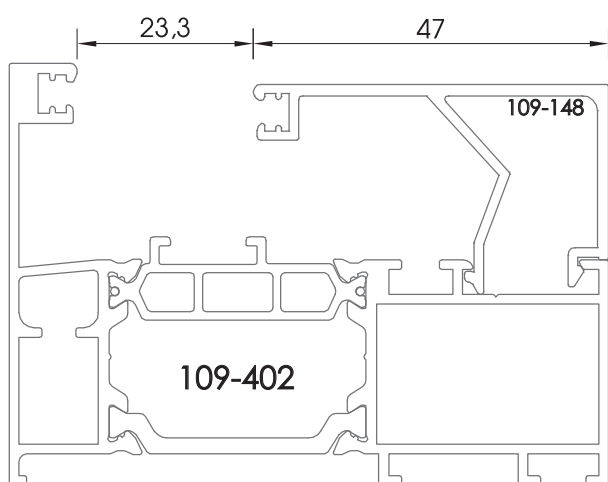
**815 gr/m**

ΡΟΠΕΣ ΑΔΡΑΝΕΙΑΣ  
Moments of Inertia

**ΜΕΡΟΣ Α (ΙΣΙΑ ΠΡΟΦΙΛ) / Part A (Flat profiles)**  
**ΚΟΥΜΠΩΤΑ ΠΗΧΑΚΙΑ / Fastened glazing beads**

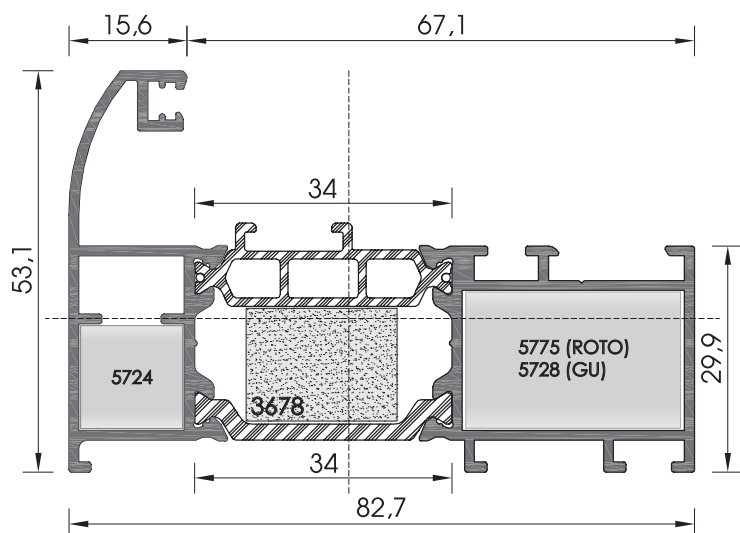


**ΜΕΡΟΣ Α (ΙΣΙΑ ΠΡΟΦΙΛ) / Part A (Flat profiles)**  
**ΚΟΥΜΠΩΤΑ ΠΗΧΑΚΙΑ / Fastened glazing beads**



ΜΕΡΟΣ Β / Part B  
ΚΑΜΠΥΛΑ ΠΡΟΦΙΛ / Curved profiles

ΜΕΡΟΣ Β (ΚΑΜΠΥΛΑ ΠΡΟΦΙΛ) / Part B (Curved profiles)



ΚΑΣΑ ΚΑΜΠΥΛΗ / Curved frame

**109-431**

ΒΑΡΟΣ / Weight

**1407 gr/m**

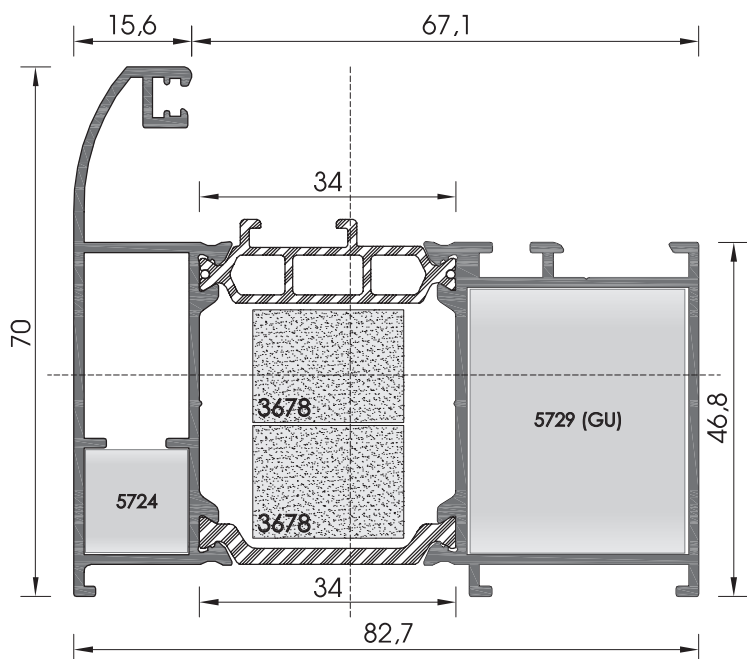
ΡΟΠΕΣ ΑΔΡΑΝΕΙΑΣ  
Moments of Inertia

$I_x = 8,40 \text{ cm}^4$   
 $I_y = 36,70 \text{ cm}^4$

ΓΩΝΙΕΣ ΓΩΝΙΑΣΤΡΑΣ ΣΕ ΕΞΑΡΤΗΜΑ  
Machine pressed joint corners  
5775 (ROTO)  
5728 (GU)  
5724 (ΕΞΩΤΕΡΙΚΗ / External)

ΒΕΡΓΑ ΠΟΛΥΟΥΡΕΘΑΝΗΣ  
PU Insulating bar  
3678 (20 x 15 mm)

ΣΥΝΕΡΓΑΖΕΤΑΙ ΜΕ ΤΑ "Τ" ΠΡΟΦΙΛ 109-425, 109-426.  
Assembled with "T" profile 109-425, 109-426



ΚΑΣΑ ΚΑΜΠΥΛΗ ΜΕΓΑΛΗ / Curved large frame

**109-428**

ΒΑΡΟΣ / Weight

**1632 gr/m**

ΡΟΠΕΣ ΑΔΡΑΝΕΙΑΣ  
Moments of Inertia

$I_x = 19,40 \text{ cm}^4$   
 $I_y = 44,60 \text{ cm}^4$

ΓΩΝΙΕΣ ΓΩΝΙΑΣΤΡΑΣ ΣΕ ΕΞΑΡΤΗΜΑ  
Machine pressed joint corners  
5729 (GU)  
5724 (ΕΞΩΤΕΡΙΚΗ / External)

ΒΕΡΓΑ ΠΟΛΥΟΥΡΕΘΑΝΗΣ  
PU Insulating bar  
3678 (20 x 15 mm) x 2

ΣΥΝΕΡΓΑΖΕΤΑΙ ΜΕ ΤΑ "Τ" ΠΡΟΦΙΛ 109-425, 109-426.  
Assembled with "T" profile 109-425, 109-426.

ΜΕΡΟΣ Β (ΚΑΜΠΥΛΑ ΠΡΟΦΙΛ) / Part B (Curved profiles)

ΚΑΣΑ ΚΑΜΠΥΛΗ / Curved frame

**109-434**

ΒΑΡΟΣ / Weight

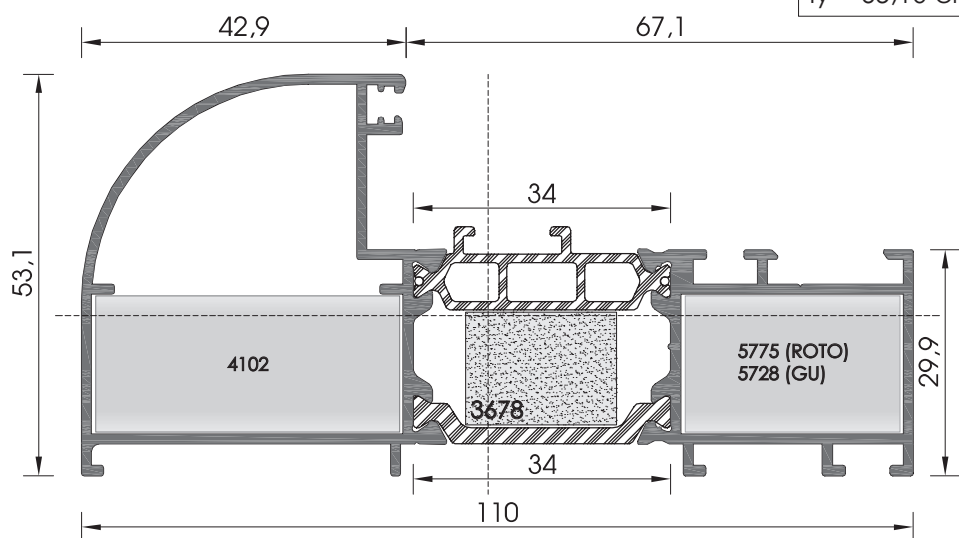
**1632 gr/m**

ΡΟΠΕΣ ΑΔΡΑΝΕΙΑΣ  
Moments of Inertia

$I_x = 12,20 \text{ cm}^4$   
 $I_y = 65,10 \text{ cm}^4$

ΓΩΝΙΕΣ ΓΩΝΙΑΣΤΡΑΣ ΣΕ ΕΞΑΡΤΗΜΑ  
Machine pressed joint corners  
5775 (ROTO)  
5728 (GU)  
4102 (ΕΞΩΤΕΡΙΚΗ / External)

ΒΕΡΓΑ ΠΟΛΥΟΥΡΕΘΑΝΗΣ  
PU Insulating bar  
3678 (20 x 15 mm)



ΣΥΝΕΡΓΑΖΕΤΑΙ ΜΕ ΤΑ "Τ" ΠΡΟΦΙΛ  
109-425, 109-426, 109-455, 109-456.  
Assembled with "T" profile  
109-425, 109-426, 109-455, 109-456.

ΚΑΣΑ ΚΑΜΠΥΛΗ / Curved frame

**109-461**

ΒΑΡΟΣ / Weight

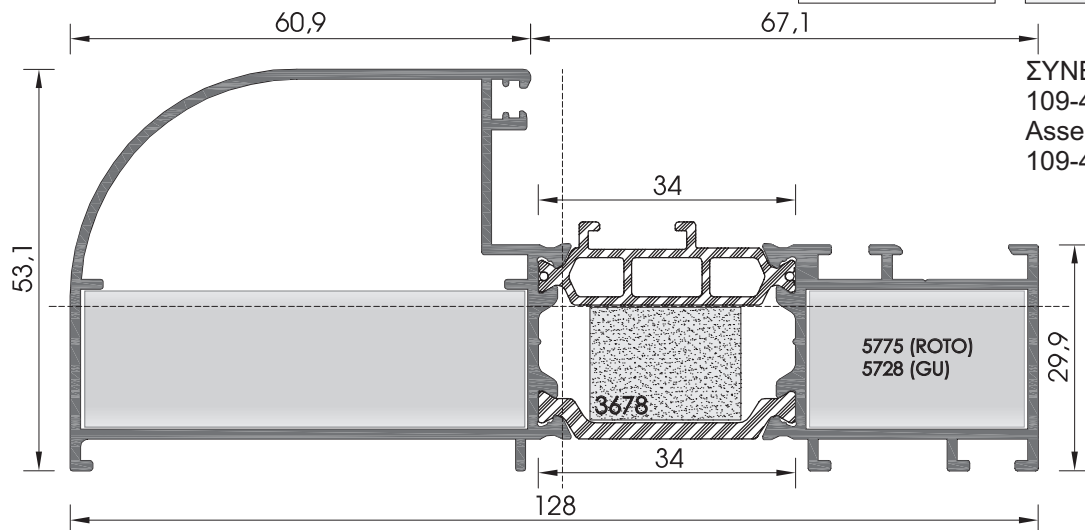
**1738 gr/m**

ΡΟΠΕΣ ΑΔΡΑΝΕΙΑΣ  
Moments of Inertia

$I_x = 15,10 \text{ cm}^4$   
 $I_y = 92,20 \text{ cm}^4$

ΓΩΝΙΕΣ ΓΩΝΙΑΣΤΡΑΣ ΣΕ ΕΞΑΡΤΗΜΑ  
Machine pressed joint corners  
5775 (ROTO)  
5728 (GU)  
----- (ΕΞΩΤΕΡΙΚΗ / External)

ΒΕΡΓΑ ΠΟΛΥΟΥΡΕΘΑΝΗΣ  
PU Insulating bar  
3678 (20 x 15 mm)



ΣΥΝΕΡΓΑΖΕΤΑΙ ΜΕ ΤΑ "Τ" ΠΡΟΦΙΛ  
109-425, 109-426, 109-455, 109-456.  
Assembled with "T" profile  
109-425, 109-426, 109-455, 109-456.

**ΜΕΡΟΣ Β (ΚΑΜΠΥΛΑ ΠΡΟΦΙΛ) / Part B (Curved profiles)**

ΣΥΝΕΡΓΑΖΕΤΑΙ ΜΟΝΟ ΜΕ ΤΑ ΦΥΛΛΑ ΠΑΤΖΟΥΡΙΟΥ.  
101-026, 101-026B, 101-026C, 101-027.  
Assembled only with shutter sash profiles.  
101-026, 101-026B, 101-026C, 101-027.

ΚΑΣΑ ΕΝΙΑΙΑ / Frame for window with shutters

**109-468**

ΒΑΡΟΣ / Weight

**2457 gr/m**

ΡΟΠΕΣ ΑΔΡΑΝΕΙΑΣ  
Moments of Inertia

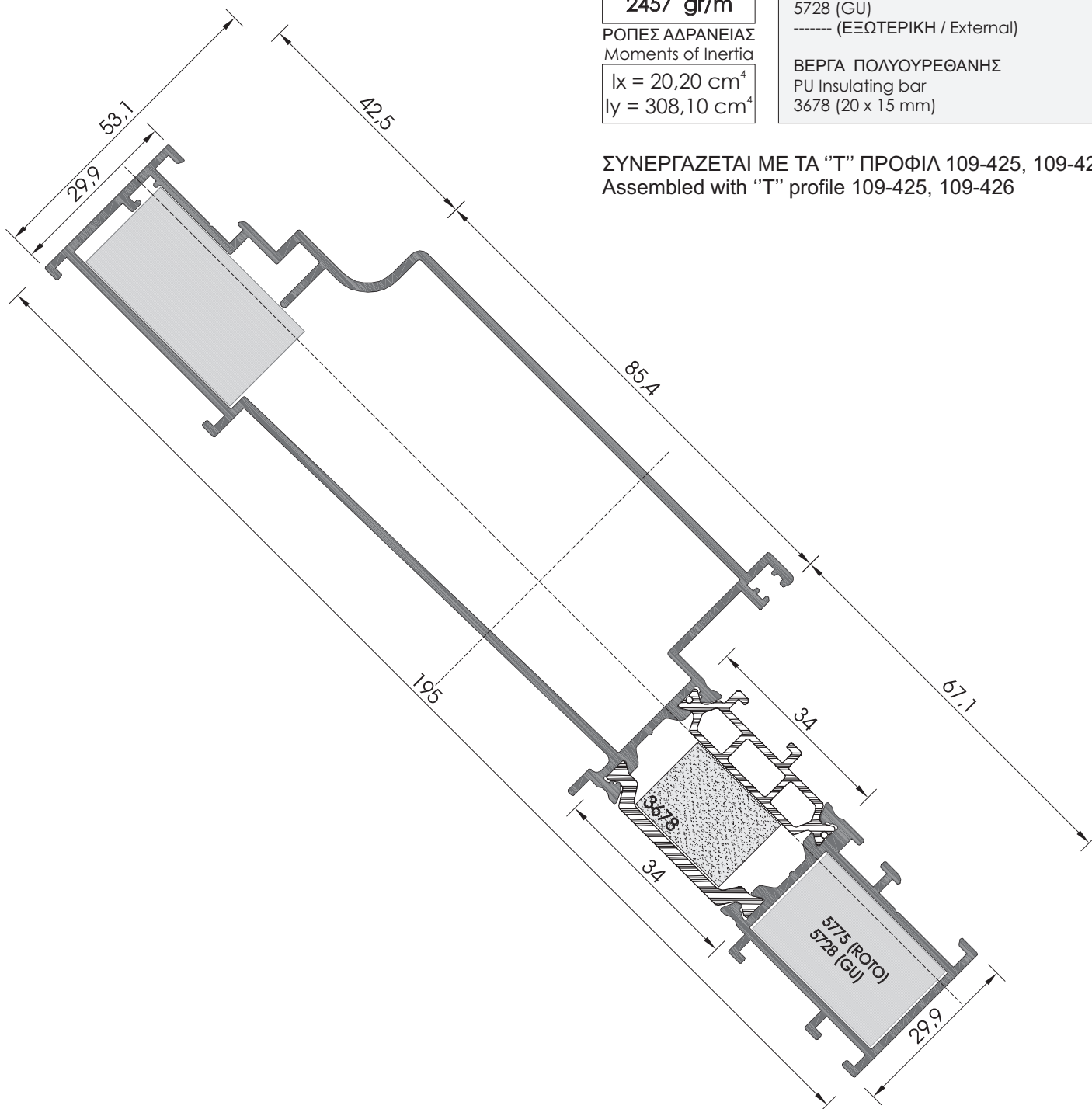
$I_x = 20,20 \text{ cm}^4$

$I_y = 308,10 \text{ cm}^4$

ΓΩΝΙΕΣ ΓΩΝΙΑΣΤΡΑΣ ΣΕ ΕΞΑΡΤΗΜΑ  
Machine pressed joint corners  
5775 (ROTO)  
5728 (GU)  
----- (ΕΞΩΤΕΡΙΚΗ / External)

ΒΕΡΓΑ ΠΟΛΥΟΥΡΕΘΑΝΗΣ  
PU Insulating bar  
3678 (20 x 15 mm)

ΣΥΝΕΡΓΑΖΕΤΑΙ ΜΕ ΤΑ "Τ" ΠΡΟΦΙΛ 109-425, 109-426.  
Assembled with "T" profile 109-425, 109-426





**ΜΕΡΟΣ Β (ΚΑΜΠΥΛΑ ΠΡΟΦΙΛ) / Part B (Curved profiles)**

ΚΑΣΑ ΜΕ ΠΑΤΟΥΡΑ ΓΙΑ ΣΗΤΑ ΡΟΛΟ / Frame for roll-up sieve

**109-476**

ΒΑΡΟΣ / Weight

**1787 gr/m**

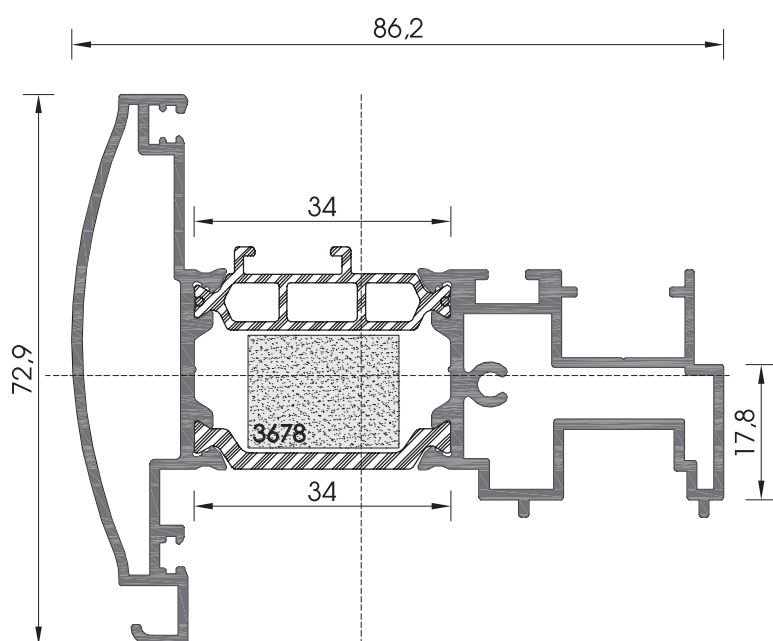
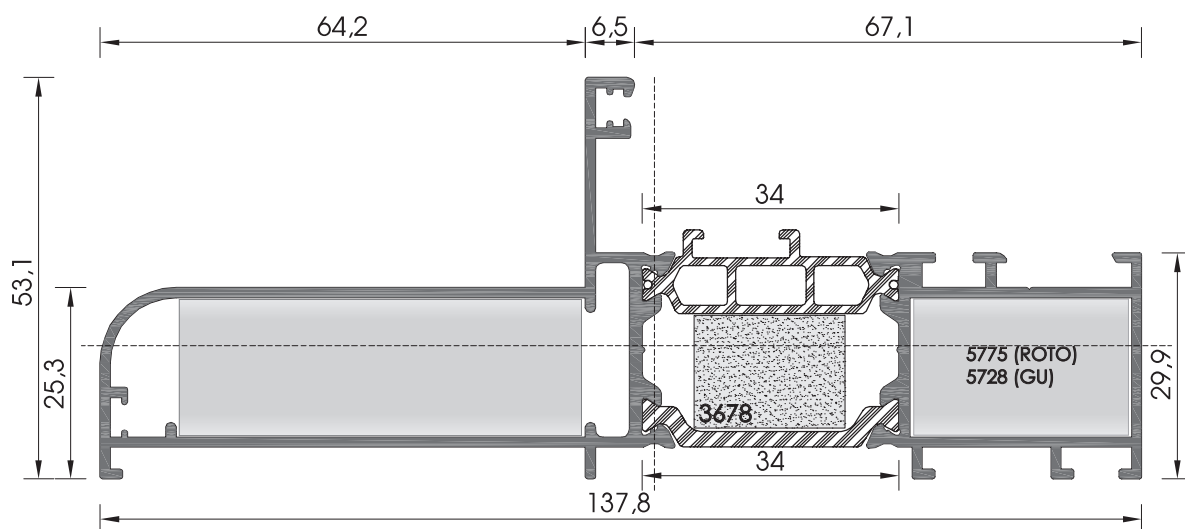
ΡΟΠΕΣ ΑΔΡΑΝΕΙΑΣ  
Moments of Inertia

$I_x = 8,90 \text{ cm}^4$   
 $I_y = 100,50 \text{ cm}^4$

ΓΩΝΙΕΣ ΓΩΝΙΑΣΤΡΑΣ ΣΕ ΕΞΑΡΤΗΜΑ  
Machine pressed joint corners  
5775 (ROTO)  
5728 (GU)  
----- (ΕΞΩΤΕΡΙΚΗ / External)

ΒΕΡΓΑ ΠΟΛΥΟΥΡΕΘΑΝΗΣ  
PU Insulating bar  
3678 (20 x 15 mm)

ΣΥΝΕΡΓΑΖΕΤΑΙ ΜΕ ΤΑ "Τ" ΠΡΟΦΙΛ 109-425, 109-426.  
Assembled with "T" profile 109-425, 109-426



ΜΠΙΝΙ ΚΑΜΠΥΛΟ / Curved rabbit profile

**109-417**

ΒΑΡΟΣ / Weight

**1762 gr/m**

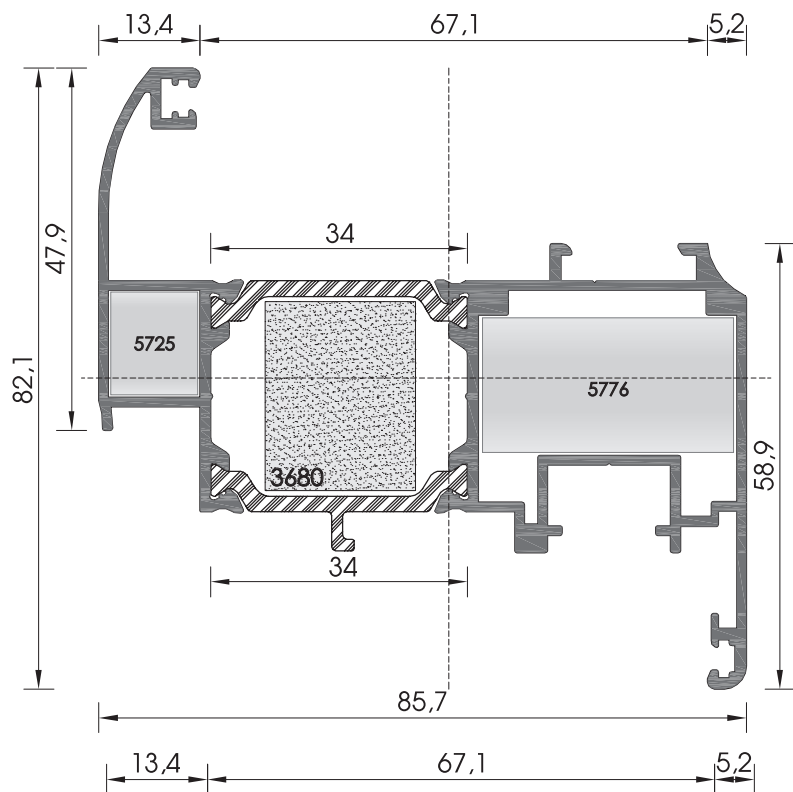
ΡΟΠΕΣ ΑΔΡΑΝΕΙΑΣ  
Moments of Inertia

$I_x = 14,80 \text{ cm}^4$   
 $I_y = 46,20 \text{ cm}^4$

ΣΥΝΕΡΓΑΖΕΤΑΙ ΜΕ ΤΗΝ  
ΤΑΠΑ ΓΙΑ ΜΠΙΝΙ 109-417 (3553)  
Assembled with  
rabbit sealing plug 109-417 (3553)

ΒΕΡΓΑ ΠΟΛΥΟΥΡΕΘΑΝΗΣ  
PU Insulating bar  
3678 (20 x 15 mm)

ΜΕΡΟΣ Β (ΚΑΜΠΥΛΑ ΠΡΟΦΙΛ) / Part B (Curved profiles)



ΦΥΛΛΟ ΚΑΜΠΥΛΟ / Curved sash

**109-435**

ΒΑΡΟΣ / Weight

**1668 gr/m**

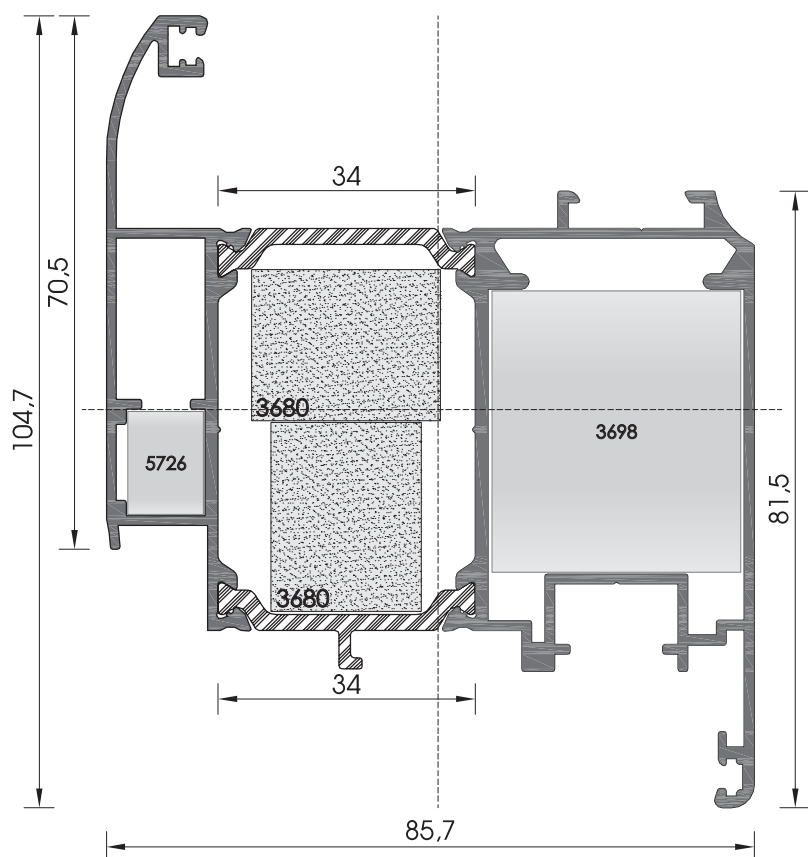
ΡΟΠΕΣ ΑΔΡΑΝΕΙΑΣ  
Moments of Inertia

$I_x = 17,84 \text{ cm}^4$   
 $I_y = 50,51 \text{ cm}^4$

ΓΩΝΙΕΣ ΓΩΝΙΑΣΤΡΑΣ ΣΕ ΕΞΑΡΤΗΜΑ  
Machine pressed joint corners  
5776 (ΕΣΩΤΕΡΙΚΗ / internal)  
5725 (ΕΞΩΤΕΡΙΚΗ / External)

ΒΕΡΓΑ ΠΟΛΥΟΥΡΕΘΑΝΗΣ  
PU Insulating bar  
3680 (20 x 25 mm)

ΣΥΝΕΡΓΑΖΕΤΑΙ ΜΕ ΤΑ "Τ" ΠΡΟΦΙΛ  
109-425, 109-426, 109-456.  
Assembled with "T" profile  
109-425, 109-426, 109-456.



ΦΥΛΛΟ ΚΑΜΠΥΛΟ ΜΕΓΑΛΟ / Curved sash large

**109-478**

ΒΑΡΟΣ / Weight

**2134 gr/m**

ΡΟΠΕΣ ΑΔΡΑΝΕΙΑΣ  
Moments of Inertia

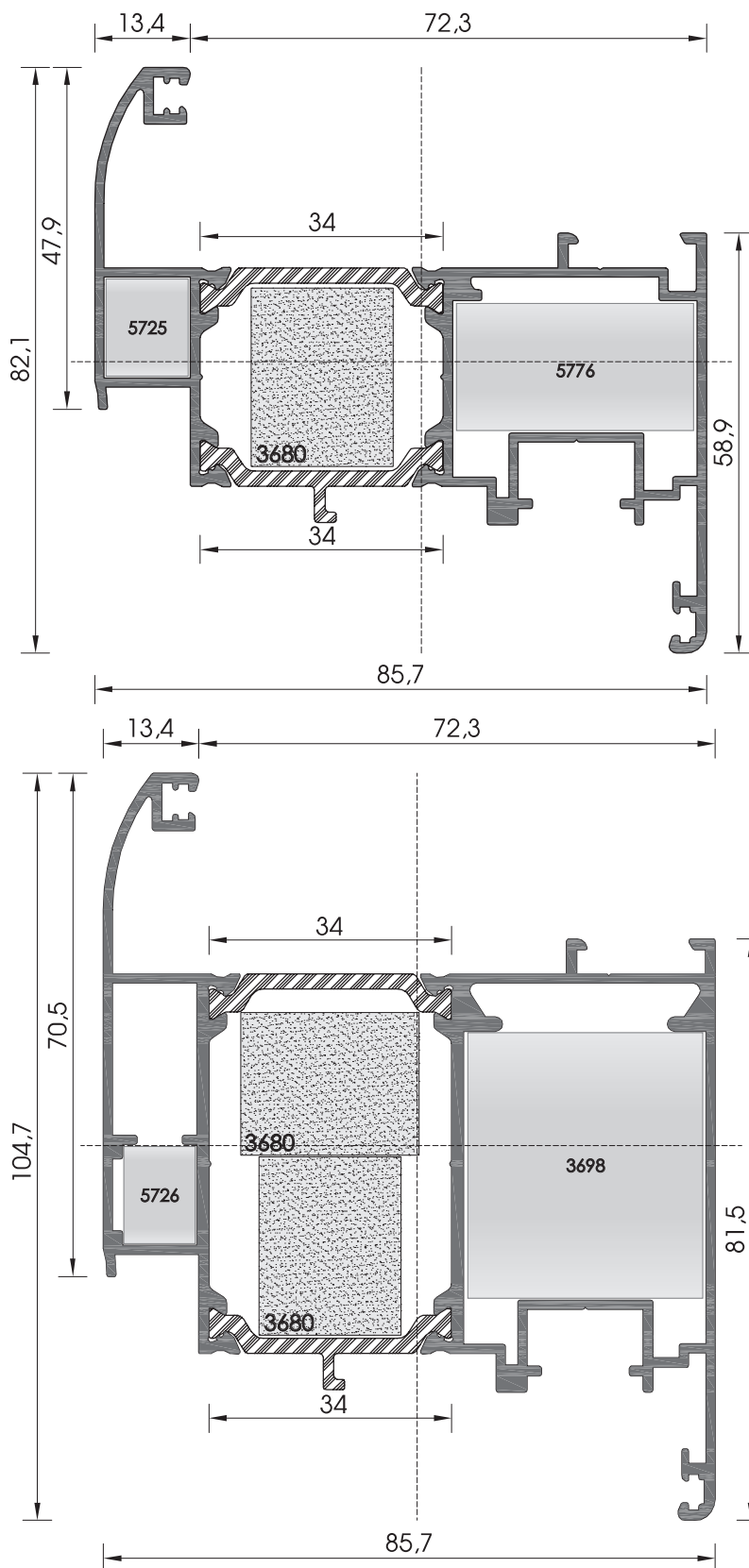
$I_x = 44,00 \text{ cm}^4$   
 $I_y = 68,30 \text{ cm}^4$

ΓΩΝΙΕΣ ΓΩΝΙΑΣΤΡΑΣ ΣΕ ΕΞΑΡΤΗΜΑ  
Machine pressed joint corners  
3698 (ΕΣΩΤΕΡΙΚΗ / internal)  
5726 (ΕΞΩΤΕΡΙΚΗ / External)

ΒΕΡΓΕΣ ΠΟΛΥΟΥΡΕΘΑΝΗΣ  
PU Insulating bars  
3680 (20 x 25 mm) x 2

ΣΥΝΕΡΓΑΖΕΤΑΙ ΜΕ ΤΑ "Τ" ΠΡΟΦΙΛ  
109-425, 109-426, 109-456.  
Assembled with "T" profile  
109-425, 109-426, 109-456.

**ΜΕΡΟΣ Β (ΚΑΜΠΥΛΑ ΠΡΟΦΙΛ) / Part B (Curved profiles)**



ΦΥΛΛΟ ΚΑΜΠΥΛΟ / Curved sash

**109-459**

ΒΑΡΟΣ / Weight

**1636 gr/m**

ΡΟΠΕΣ ΑΔΡΑΝΕΙΑΣ  
Moments of Inertia

$I_x = 17,65 \text{ cm}^4$   
 $I_y = 49,80 \text{ cm}^4$

ΓΩΝΙΕΣ ΓΩΝΙΑΣΤΡΑΣ ΣΕ ΕΞΑΡΤΗΜΑ  
Machine pressed joint corners  
5776 (ΕΣΩΤΕΡΙΚΗ / internal)  
5725 (ΕΞΩΤΕΡΙΚΗ / External)

ΒΕΡΓΑ ΠΟΛΥΟΥΡΕΘΑΝΗΣ  
PU Insulating bar  
3680 (20 x 25 mm)

ΣΥΝΕΡΓΑΖΕΤΑΙ ΜΕ ΤΟ "Τ" ΠΡΟΦΙΛ 109-465  
Assembled with "T" profile 109-465

ΦΥΛΛΟ ΚΑΜΠΥΛΟ ΜΕΓΑΛΟ / Curved sash large

**109-477**

ΒΑΡΟΣ / Weight

**2127 gr/m**

ΡΟΠΕΣ ΑΔΡΑΝΕΙΑΣ  
Moments of Inertia

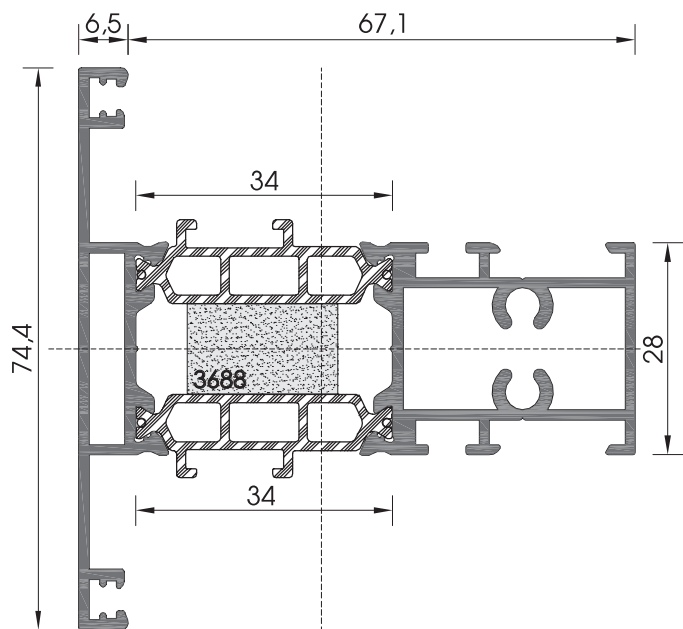
$I_x = 43,90 \text{ cm}^4$   
 $I_y = 68,70 \text{ cm}^4$

ΓΩΝΙΕΣ ΓΩΝΙΑΣΤΡΑΣ ΣΕ ΕΞΑΡΤΗΜΑ  
Machine pressed joint corners  
3698 (ΕΣΩΤΕΡΙΚΗ / internal)  
5726 (ΕΞΩΤΕΡΙΚΗ / External)

ΒΕΡΓΕΣ ΠΟΛΥΟΥΡΕΘΑΝΗΣ  
PU Insulating bars  
3680 (20 x 25 mm) x 2

ΣΥΝΕΡΓΑΖΕΤΑΙ ΜΕ ΤΟ "Τ" ΠΡΟΦΙΛ 109-465  
Assembled with "T" profile 109-465

ΜΕΡΟΣ Β (ΚΑΜΠΥΛΑ ΠΡΟΦΙΛ) / Part B (Curved profiles)



"T" ΠΡΟΦΙΛ / "T" Profile

**109-425**

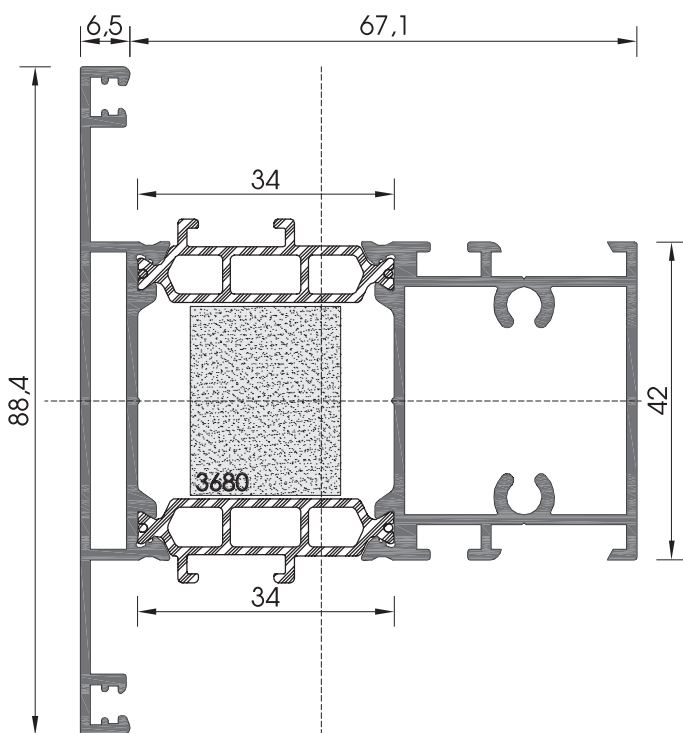
ΒΑΡΟΣ / Weight

**1565 gr/m**

ΡΟΠΕΣ ΑΔΡΑΝΕΙΑΣ  
Moments of Inertia

$I_x = 11,30 \text{ cm}^4$   
 $I_y = 34,20 \text{ cm}^4$

ΒΕΡΓΑ ΠΟΛΥΟΥΡΕΘΑΝΗΣ  
PU Insulating bar  
3688 (20 x 12 mm)



"T" ΠΡΟΦΙΛ / "T" Profile

**109-426**

ΒΑΡΟΣ / Weight

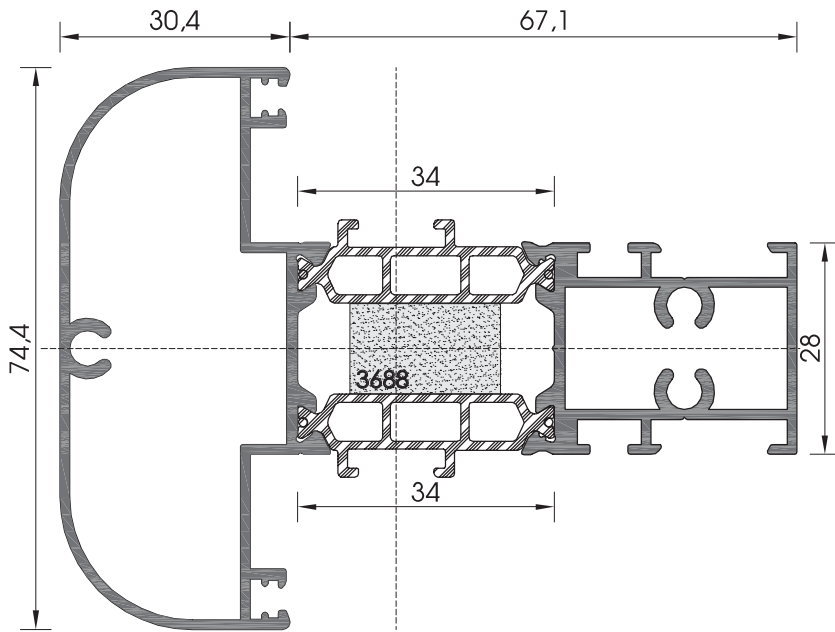
**1770 gr/m**

ΡΟΠΕΣ ΑΔΡΑΝΕΙΑΣ  
Moments of Inertia

$I_x = 22,00 \text{ cm}^4$   
 $I_y = 40,50 \text{ cm}^4$

ΒΕΡΓΑ ΠΟΛΥΟΥΡΕΘΑΝΗΣ  
PU Insulating bar  
3680 (20 x 25 mm)

ΜΕΡΟΣ Β (ΚΑΜΠΥΛΑ ΠΡΟΦΙΛ) / Part B (Curved profiles)



"T" ΠΡΟΦΙΛ / "T" Profile

**109-455**

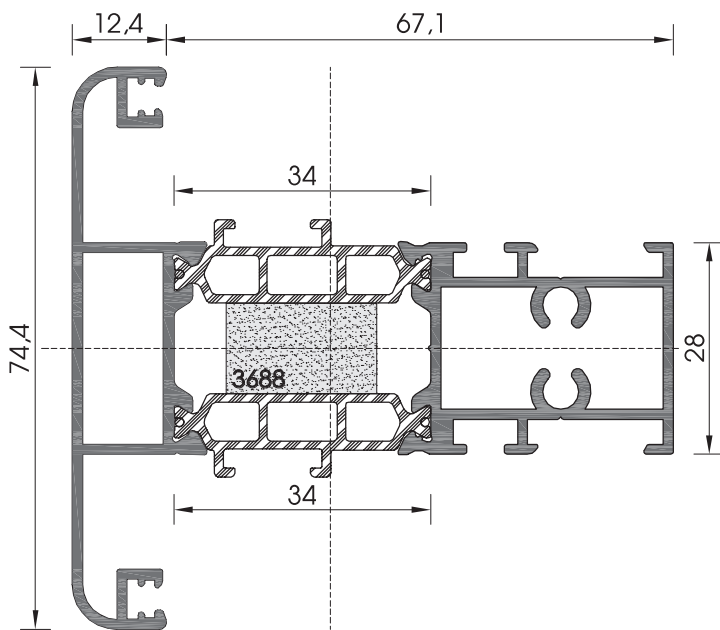
ΒΑΡΟΣ / Weight

**1902 gr/m**

ΡΟΠΕΣ ΑΔΡΑΝΕΙΑΣ  
Moments of Inertia

$I_x = 20,70 \text{ cm}^4$   
 $I_y = 63,10 \text{ cm}^4$

ΒΕΡΓΑ ΠΟΛΥΟΥΡΕΘΑΝΗΣ  
PU Insulating bar  
3688 (20 x 12 mm)



"T" ΠΡΟΦΙΛ / "T" Profile

**109-456**

ΒΑΡΟΣ / Weight

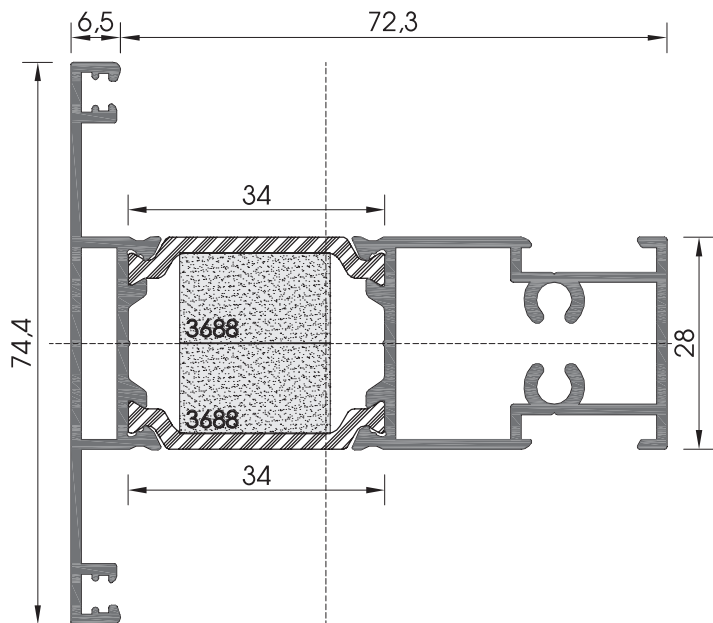
**1684 gr/m**

ΡΟΠΕΣ ΑΔΡΑΝΕΙΑΣ  
Moments of Inertia

$I_x = 14,70 \text{ cm}^4$   
 $I_y = 41,90 \text{ cm}^4$

ΒΕΡΓΑ ΠΟΛΥΟΥΡΕΘΑΝΗΣ  
PU Insulating bar  
3688 (20 x 12 mm)

ΜΕΡΟΣ Β (ΚΑΜΠΥΛΑ ΠΡΟΦΙΛ) / Part B (Curved profiles)



"T" ΠΡΟΦΙΛ / "T" Profile

**109-465**

ΒΑΡΟΣ / Weight

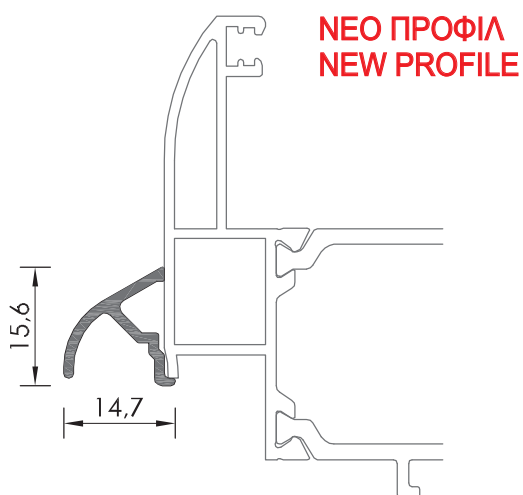
**1462 gr/m**

ΡΟΠΕΣ ΑΔΡΑΝΕΙΑΣ  
Moments of Inertia

$I_x = 31,20 \text{ cm}^4$   
 $I_y = 61,40 \text{ cm}^4$

ΣΥΝΕΡΓΑΖΕΤΑΙ ΜΕ ΤΑ ΦΥΛΛΑ  
109-464 & 109-477  
Assembled with sashes profiles  
109-464 & 109-477

ΒΕΡΓΕΣ ΠΟΛΥΟΥΡΕΘΑΝΗΣ  
PU Insulating bars  
3688 (20 x 12 mm) x2



**NEO ΠΡΟΦΙΛ  
NEW PROFILE**

ΝΕΡΟΧΥΤΗΣ / Draining hole

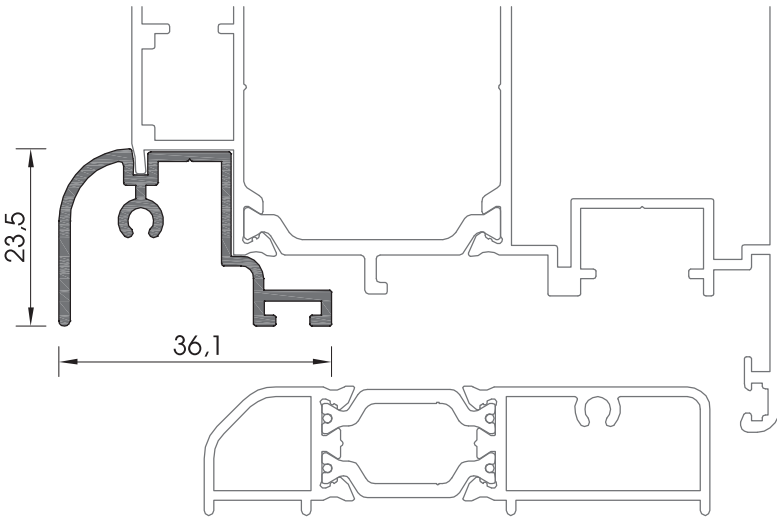
**108-057A**

ΒΑΡΟΣ / Weight

**126 gr/m**

ΣΥΝΕΡΓΑΖΕΤΑΙ ΜΕ ΤΗΝ ΤΑΠΑ  
ΝΕΡΟΧΥΤΗ (3477) (ΖΕΥΓΟΣ)  
Assembled with rabbit seal plug  
draining hole (3477)

**ΜΕΡΟΣ Β (ΚΑΜΠΥΛΑ ΠΡΟΦΙΛ) / Part B (Curved profiles)**



ΝΕΡΟΧΥΤΗΣ / Draining hole

**109-071**

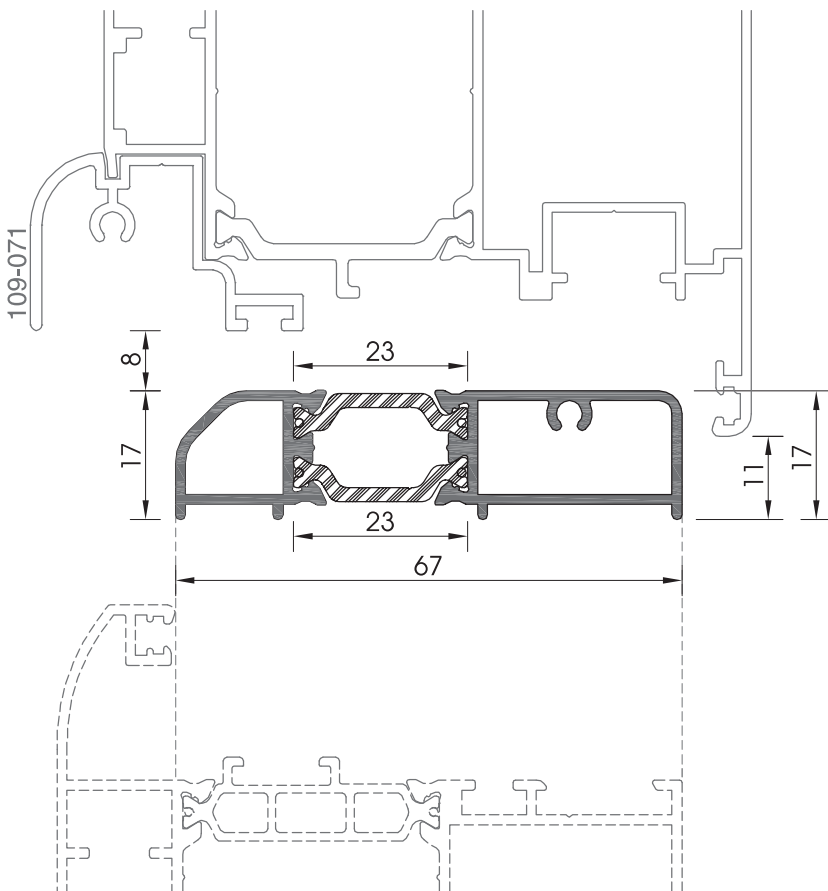
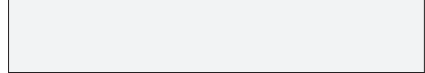
ΒΑΡΟΣ / Weight

**379 gr/m**

ΡΟΠΕΣ ΑΔΡΑΝΕΙΑΣ  
Moments of Inertia



ΣΥΝΕΡΓΑΖΕΤΑΙ ΜΕ ΤΗΝ  
ΤΑΠΑ ΝΕΡΟΧΥΤΗ 109-071 (5829)  
Assembled with  
plastic end plug 109-071 (5829))



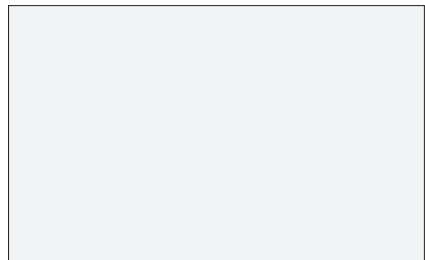
ΚΑΤΩΚΑΣΙ / Threshold

**109-479**

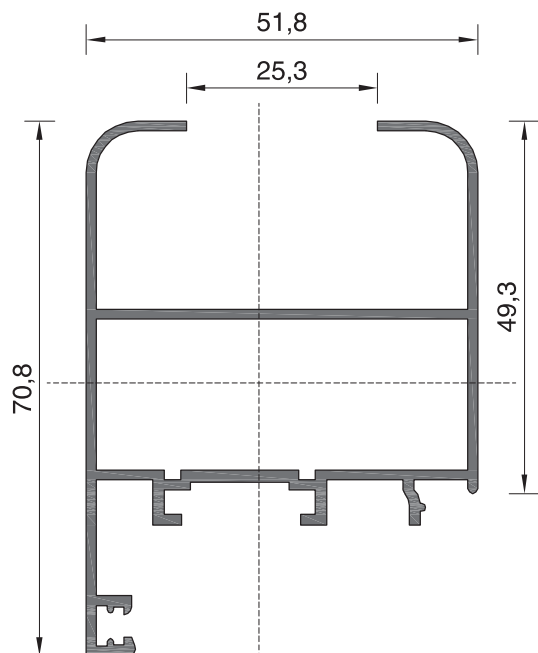
ΒΑΡΟΣ / Weight

**781 gr/m**

ΡΟΠΕΣ ΑΔΡΑΝΕΙΑΣ  
Moments of Inertia



ΜΕΡΟΣ Β (ΚΑΜΠΥΛΑ ΠΡΟΦΙΛ) / Part B (Curved profiles)



ΦΥΛΛΟ ΠΑΤΖΟΥΡΙΟΥ / Sash

**101-026B**

ΒΑΡΟΣ / Weight

**990 gr/m**

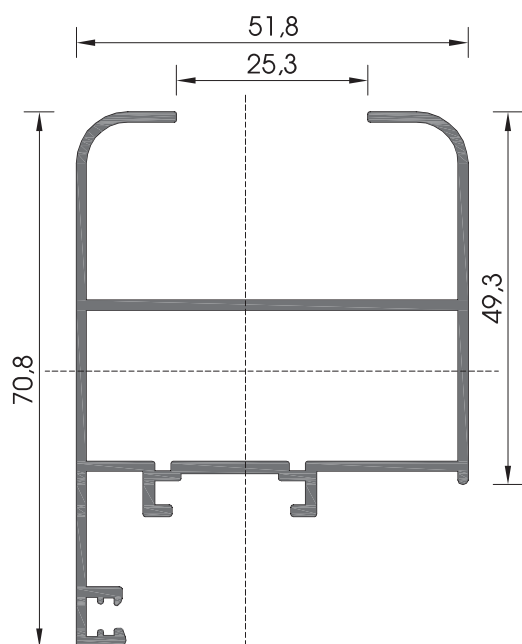
ΡΟΠΕΣ ΑΔΡΑΝΕΙΑΣ  
Moments of Inertia

$I_x = 12,89 \text{ cm}^4$   
 $I_y = 14,34 \text{ cm}^4$

**ΣΥΝΕΡΓΑΖΕΤΑΙ ΜΕ ΤΗΝ ΤΑΠΑ  
ΓΙΑ ΦΥΛΛΟ ΠΑΤΖΟΥΡΙΟΥ  
101-026B (3686).**  
**Assembled with rabbet seal plug  
for shutter profile  
101-026B (3686)**

**ΓΩΝΙΑ ΣΥΝΔΕΣΕΩΣ**  
Extruded aluminium joint corner  
5227 (No 4059)

ΠΡΟΦΙΛ ΓΙΑ ΚΟΠΗ ΓΩΝΙΩΝ ΓΩΝΙΑΣΤΡΑΣ : **101-075**  
Machine pressed joint corner profil : **101-075**



ΦΥΛΛΟ ΠΑΤΖΟΥΡΙΟΥ / Sash

**101-026C**

ΒΑΡΟΣ / Weight

**963 gr/m**

ΡΟΠΕΣ ΑΔΡΑΝΕΙΑΣ  
Moments of Inertia

$I_x = 12,60 \text{ cm}^4$   
 $I_y = 13,90 \text{ cm}^4$

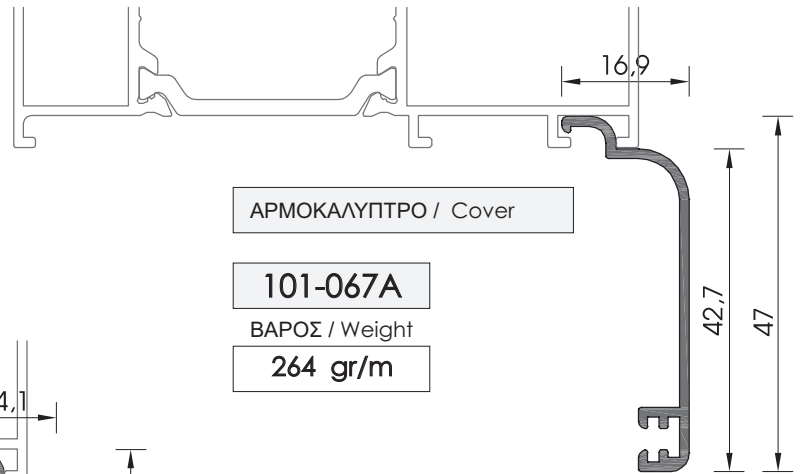
**ΣΥΝΕΡΓΑΖΕΤΑΙ ΜΕ ΤΗΝ ΤΑΠΑ  
ΓΙΑ ΦΥΛΛΟ ΠΑΤΖΟΥΡΙΟΥ  
101-026B (3686).**  
**Assembled with rabbet seal plug  
for shutter profile  
101-026B (3686)**

**ΓΩΝΙΑ ΣΥΝΔΕΣΕΩΣ**  
Extruded aluminium joint corner  
5227 (No 4059)

ΠΡΟΦΙΛ ΓΙΑ ΚΟΠΗ ΓΩΝΙΩΝ ΓΩΝΙΑΣΤΡΑΣ : **101-075**  
Machine pressed joint corner profil : **101-075**



**ΑΡΜΟΚΑΛΥΠΤΡΑ / Covers**

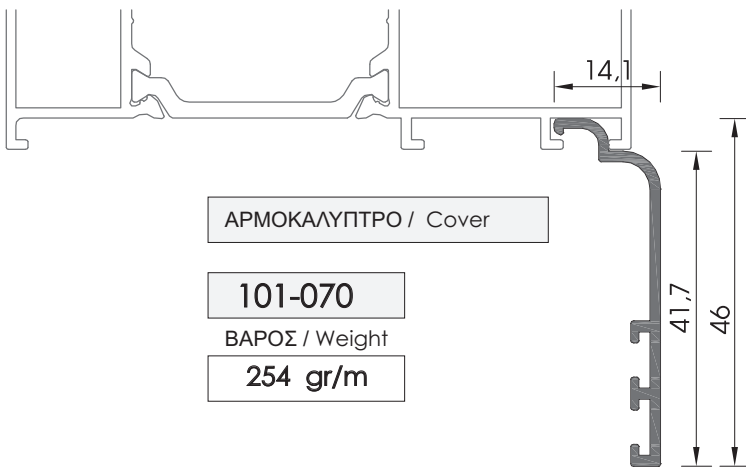


ΑΡΜΟΚΑΛΥΠΤΡΟ / Cover

**101-067A**

ΒΑΡΟΣ / Weight

**264 gr/m**

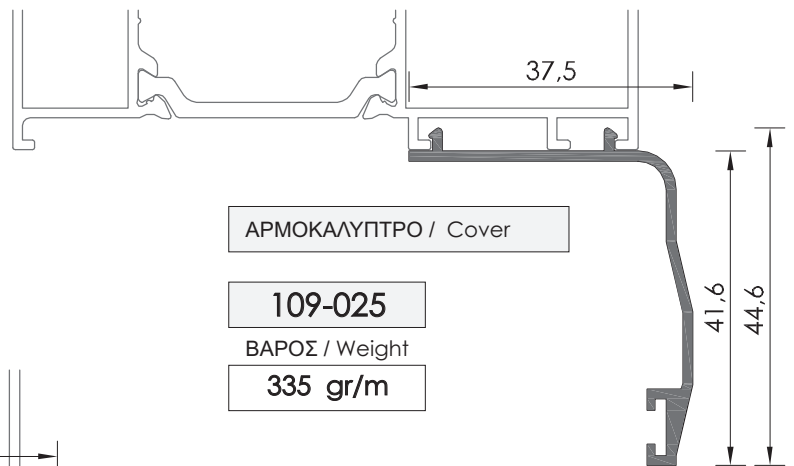


ΑΡΜΟΚΑΛΥΠΤΡΟ / Cover

**101-070**

ΒΑΡΟΣ / Weight

**254 gr/m**

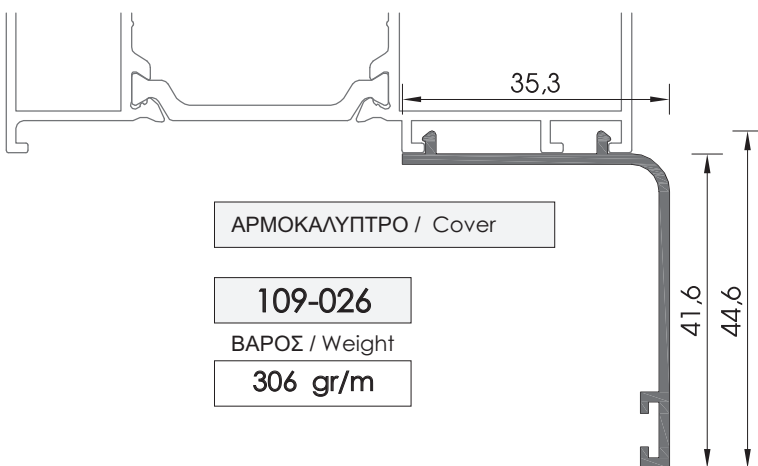


ΑΡΜΟΚΑΛΥΠΤΡΟ / Cover

**109-025**

ΒΑΡΟΣ / Weight

**335 gr/m**



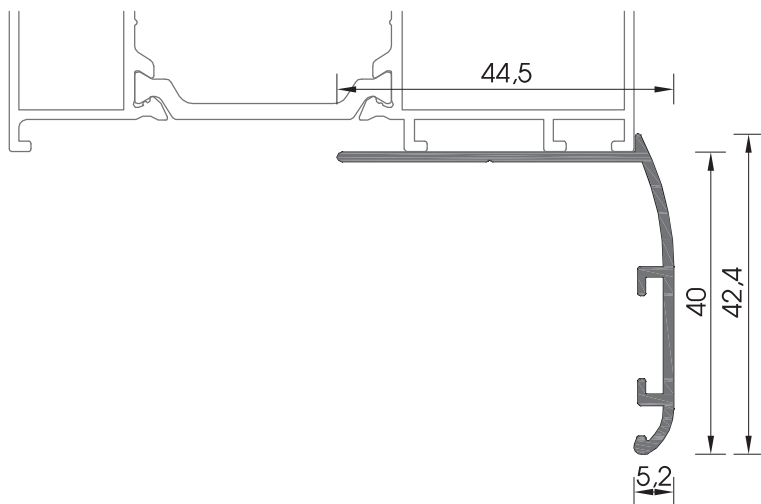
ΑΡΜΟΚΑΛΥΠΤΡΟ / Cover

**109-026**

ΒΑΡΟΣ / Weight

**306 gr/m**

**ΑΡΜΟΚΑΛΥΠΤΡΑ / Covers**



ΑΡΜΟΚΑΛΥΠΤΡΟ / Cover

**109-147**

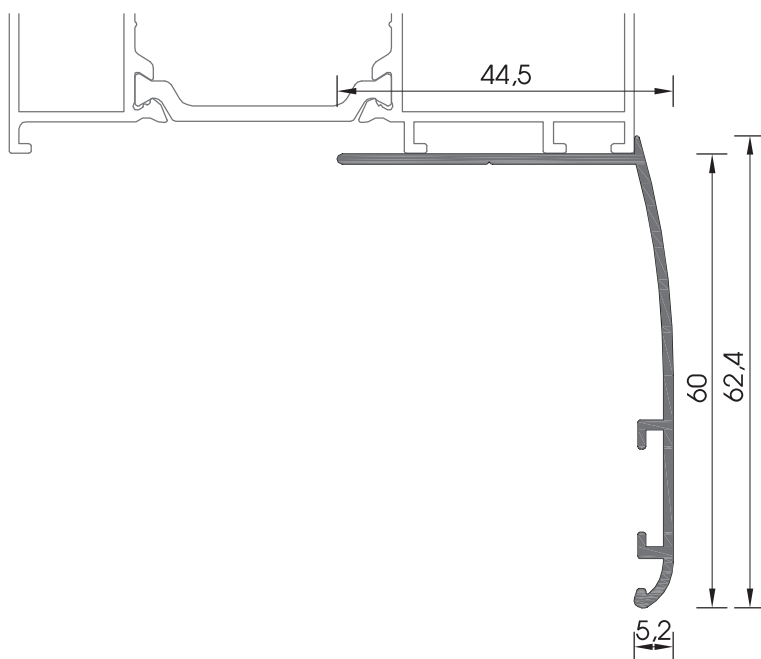
ΒΑΡΟΣ / Weight

**338 gr/m**

ΡΟΠΕΣ ΑΔΡΑΝΕΙΑΣ  
Moments of Inertia

ΚΑΤΑΛΛΗΛΟ ΓΙΑ ΤΗΝ  
ΑΝΤΙΚΑΤΑΣΤΑΣΗ ΚΟΥΦΩΜΑΤΩΝ  
Suitable for window replacement

ΠΛΑΣΤΙΚΗ ΓΩΝΙΑ  
ΕΥΘΥΓΡΑΜΜΙΣΗΣ 109  
Plastic alignment square 109  
5046



ΑΡΜΟΚΑΛΥΠΤΡΟ / Cover

**109-138**

ΒΑΡΟΣ / Weight

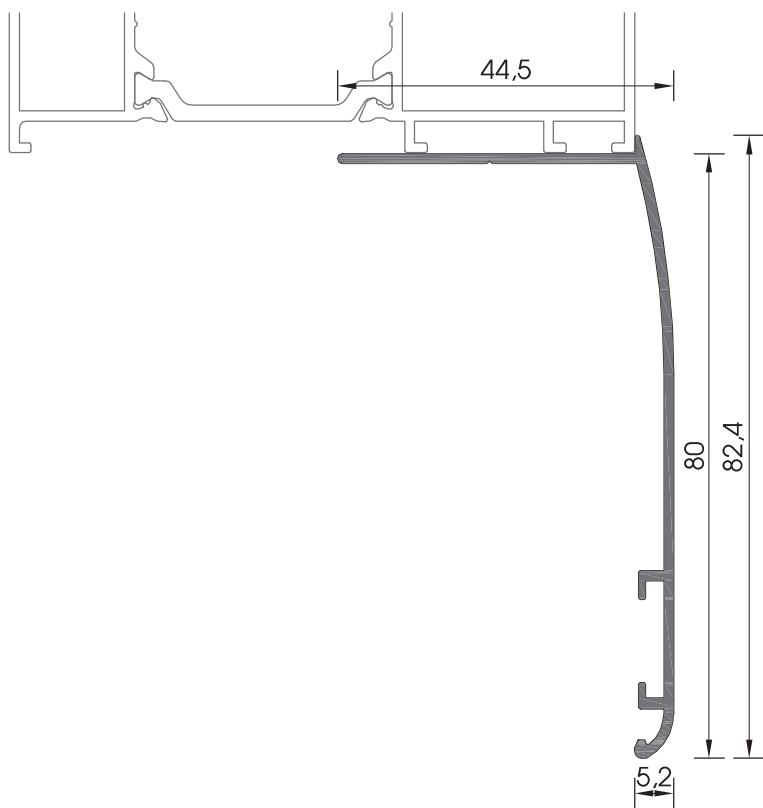
**403 gr/m**

ΡΟΠΕΣ ΑΔΡΑΝΕΙΑΣ  
Moments of Inertia

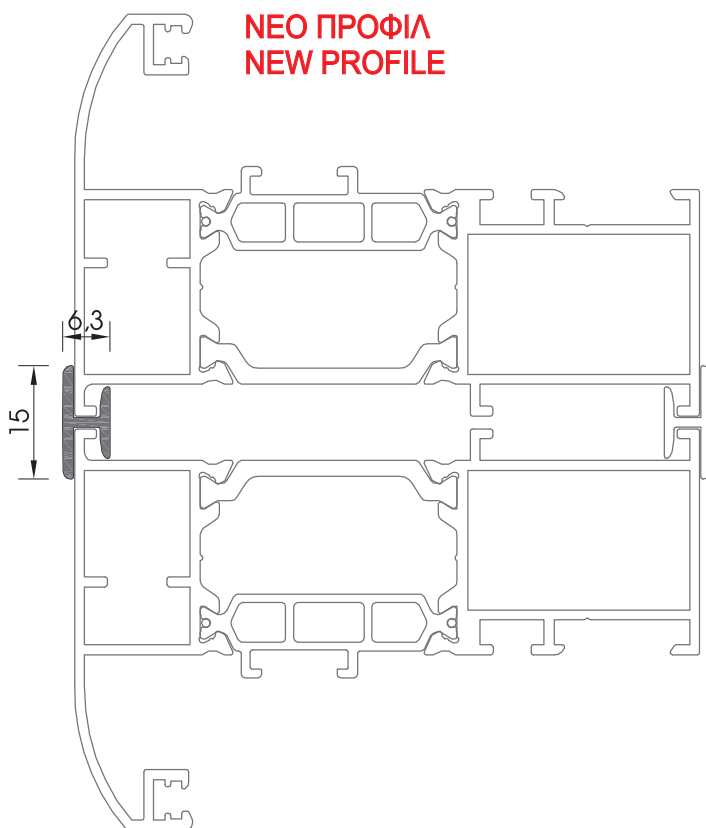
ΚΑΤΑΛΛΗΛΟ ΓΙΑ ΤΗΝ  
ΑΝΤΙΚΑΤΑΣΤΑΣΗ ΚΟΥΦΩΜΑΤΩΝ  
Suitable for window replacement

ΠΛΑΣΤΙΚΗ ΓΩΝΙΑ  
ΕΥΘΥΓΡΑΜΜΙΣΗΣ 109  
Plastic alignment square 109  
5046

**ΑΡΜΟΚΑΛΥΠΤΡΑ / Covers**



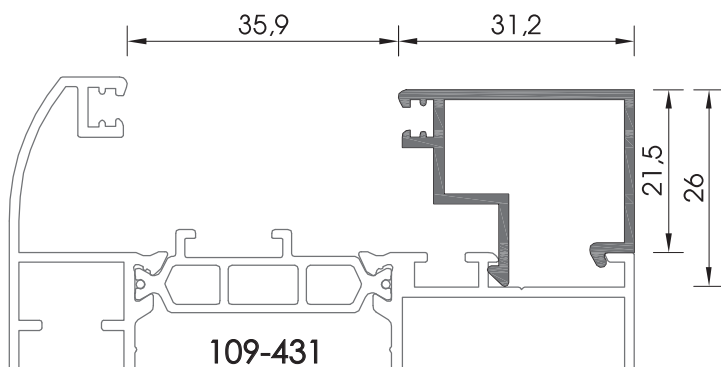
ΑΡΜΟΚΑΛΥΠΤΡΟ / Cover	
<b>109-139</b>	ΚΑΤΑΛΛΗΛΟ ΓΙΑ ΤΗΝ ΑΝΤΙΚΑΤΑΣΤΑΣΗ ΚΟΥΦΩΜΑΤΩΝ Suitable for window replacement
ΒΑΡΟΣ / Weight	
<b>473 gr/m</b>	ΠΛΑΣΤΙΚΗ ΓΩΝΙΑ ΕΥΘΥΓΡΑΜΜΙΣΗΣ 109 Plastic alignment square 109 5046
ΡΟΠΕΣ ΑΔΡΑΝΕΙΑΣ Moments of Inertia	



**ΝΕΟ ΠΡΟΦΙΛ  
NEW PROFILE**

ΠΡΟΦΙΛ ΕΝΩΣΗΣ ΚΑΣΑΣ ΜΕ ΚΑΣΑ / Frame coupling profile	
<b>101-166</b>	
ΒΑΡΟΣ / Weight	
<b>99 gr/m</b>	

**ΠΗΧΑΚΙΑ ΚΟΥΜΠΩΤΑ / Fastened glazing beads**

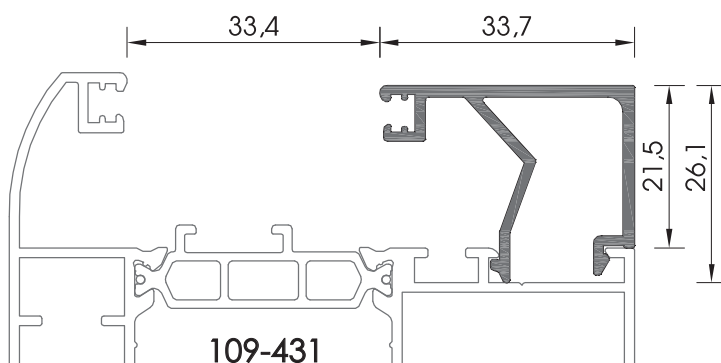


ΠΗΧΑΚΙ ΙΣΙΟ / Glazing bead flat

**623325A**

ΒΑΡΟΣ / Weight

**350 gr/m**

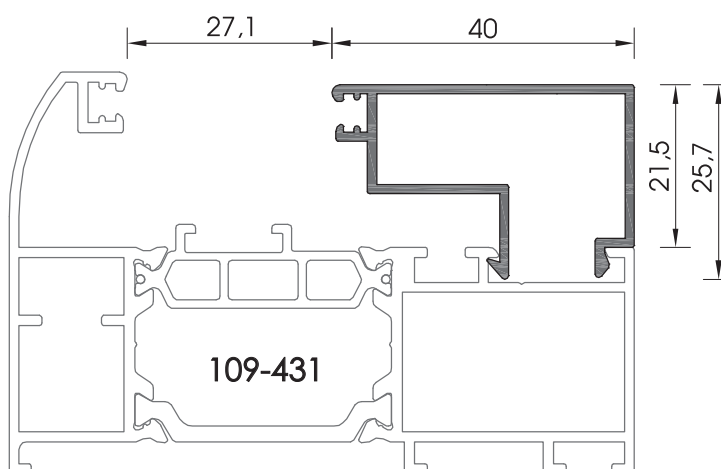


ΠΗΧΑΚΙ ΙΣΙΟ / Glazing bead flat

**101-078A**

ΒΑΡΟΣ / Weight

**391 gr/m**



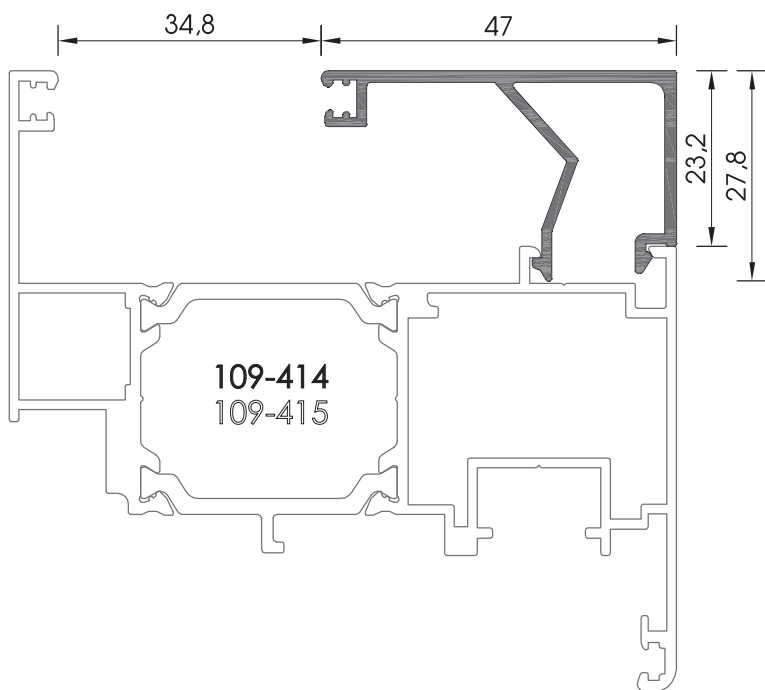
ΠΗΧΑΚΙ ΙΣΙΟ / Glazing bead flat

**705-051**

ΒΑΡΟΣ / Weight

**386 gr/m**

**ΠΗΧΑΚΙΑ ΚΟΥΜΠΩΤΑ / Fastened glazing beads**

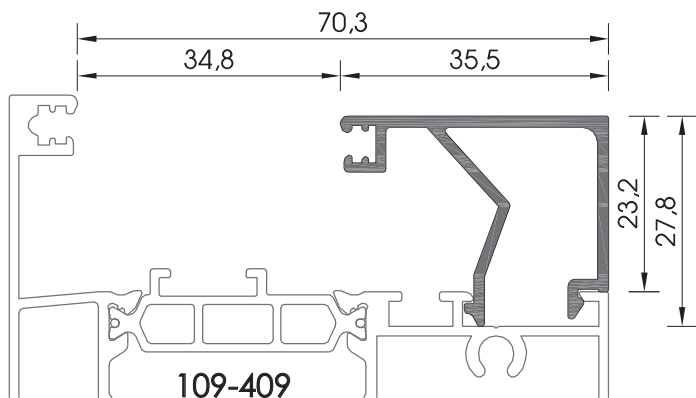


ΠΗΧΑΚΙ ΙΣΙΟ / Glazing bead flat

**109-148**

ΒΑΡΟΣ / Weight

**460 gr/m**

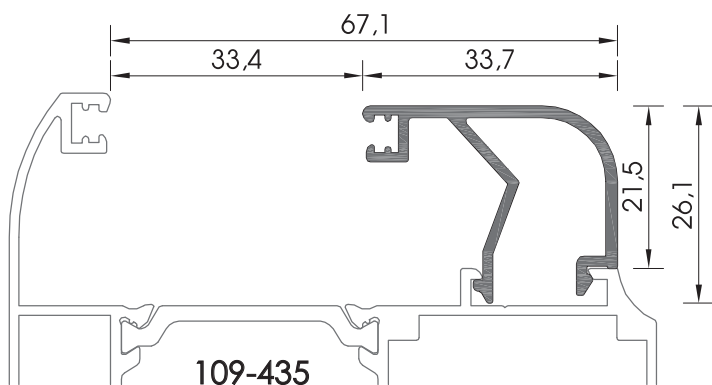


ΠΗΧΑΚΙ ΙΣΙΟ / Glazing bead flat

**109-155**

ΒΑΡΟΣ / Weight

**413 gr/m**

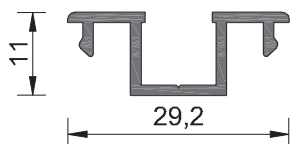


ΠΗΧΑΚΙ ΣΤΡΟΓΓΥΛΟ / Glazing bead Curved

**101-077A**

ΒΑΡΟΣ / Weight

**373 gr/m**



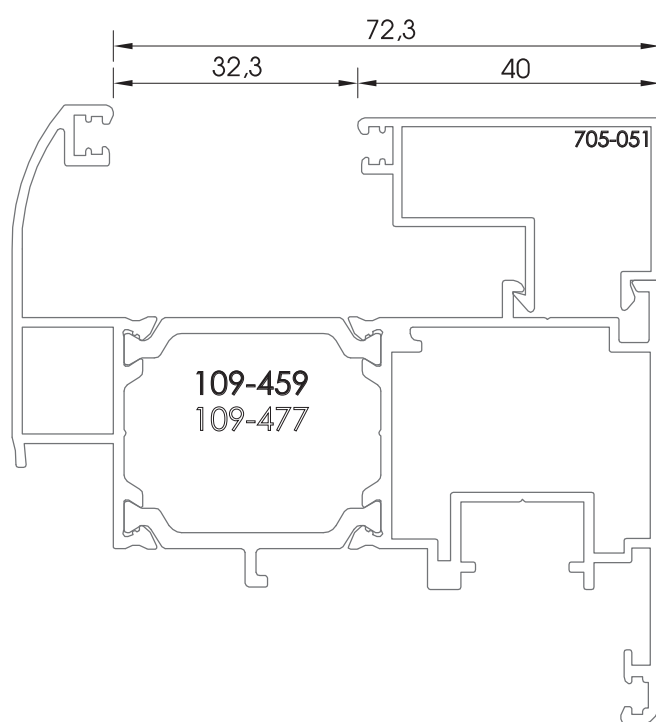
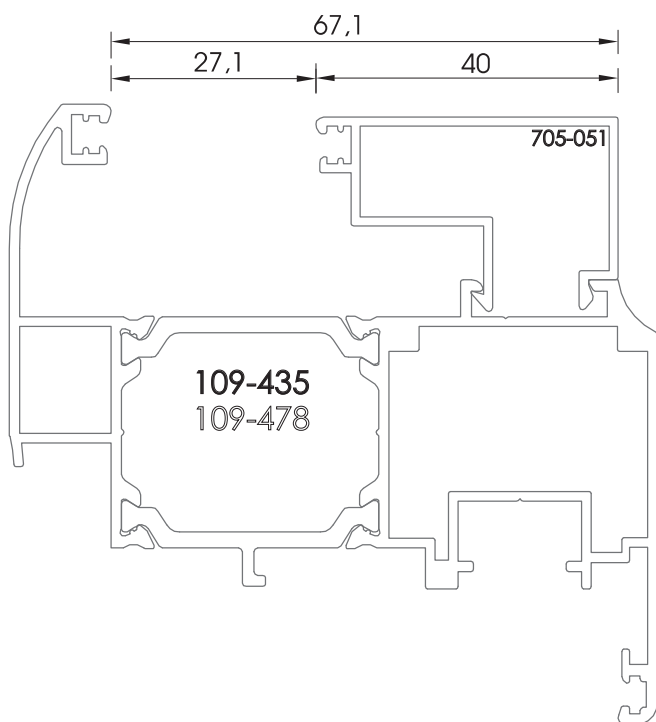
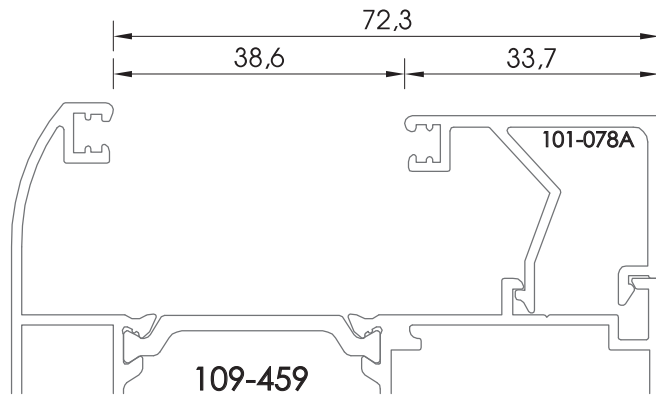
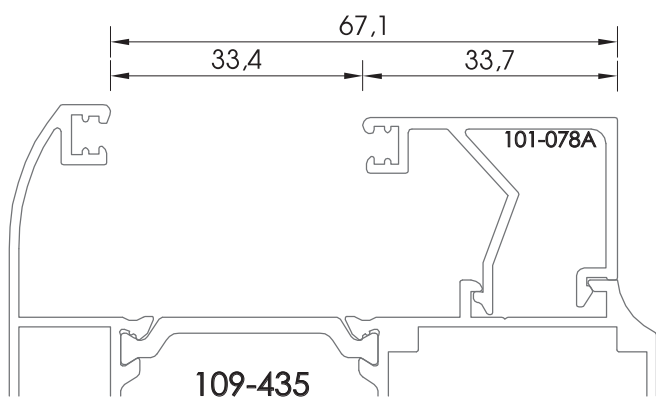
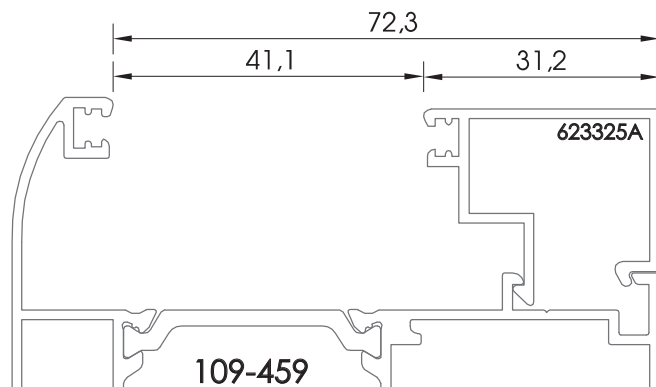
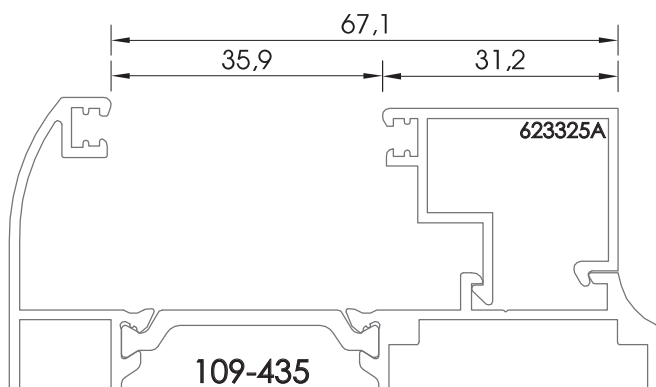
ΚΟΥΜΠΩΜΑ ΓΙΑ ΟΒΑΛΙΝΑ EX - 51 / Clip for fixed louver EX- 51

**205-014**

ΒΑΡΟΣ / Weight

**205 gr/m**

**ΠΗΧΑΚΙΑ ΚΟΥΜΠΩΤΑ / Fastened glazing beads**

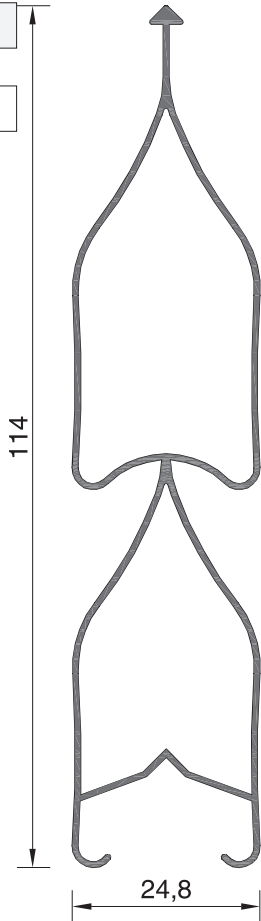


ΦΥΛΛΑΡΑΚΙ ΠΑΤΖΟΥΡΙΟΥ / Fixed louver

**305-021A**

ΒΑΡΟΣ / Weight

**606 gr/m**

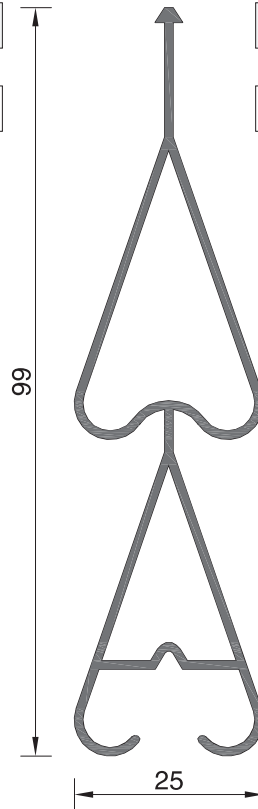


ΦΥΛΛΑΡΑΚΙ ΠΑΤΖΟΥΡΙΟΥ / Fixed louver

**305-022**

ΒΑΡΟΣ / Weight

**592 gr/m**

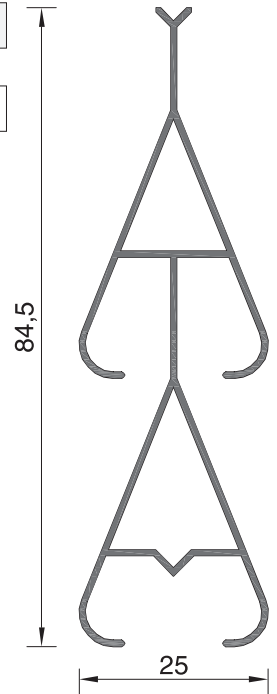


ΦΥΛΛΑΡΑΚΙ ΠΑΤΖΟΥΡΙΟΥ / Fixed louver

**305-023**

ΒΑΡΟΣ / Weight

**491 gr/m**

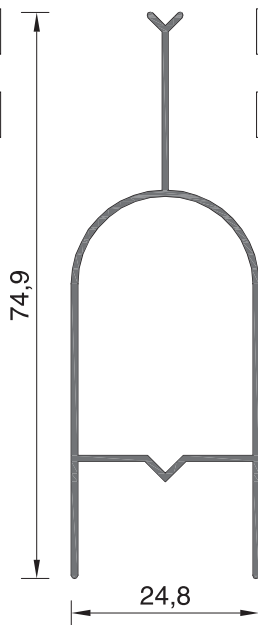


ΦΥΛΛΑΡΑΚΙ ΠΑΤΖΟΥΡΙΟΥ / Fixed louver

**305-024**

ΒΑΡΟΣ / Weight

**363 gr/m**

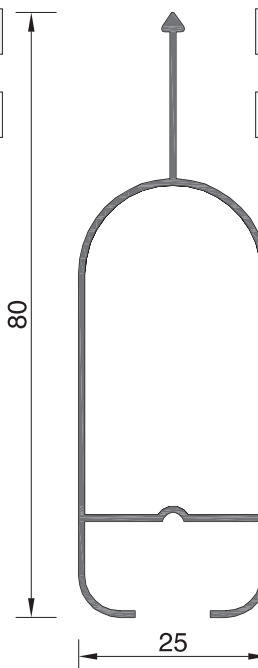


ΦΥΛΛΑΡΑΚΙ ΠΑΤΖΟΥΡΙΟΥ / Fixed louver

**305-028**

ΒΑΡΟΣ / Weight

**408 gr/m**

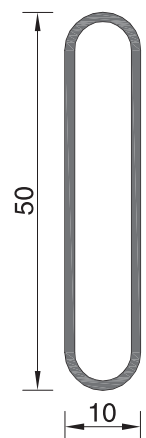


ΦΥΛΛΑΡΑΚΙ "ΟΒΑΛΙΝΑ" / Fixed louver

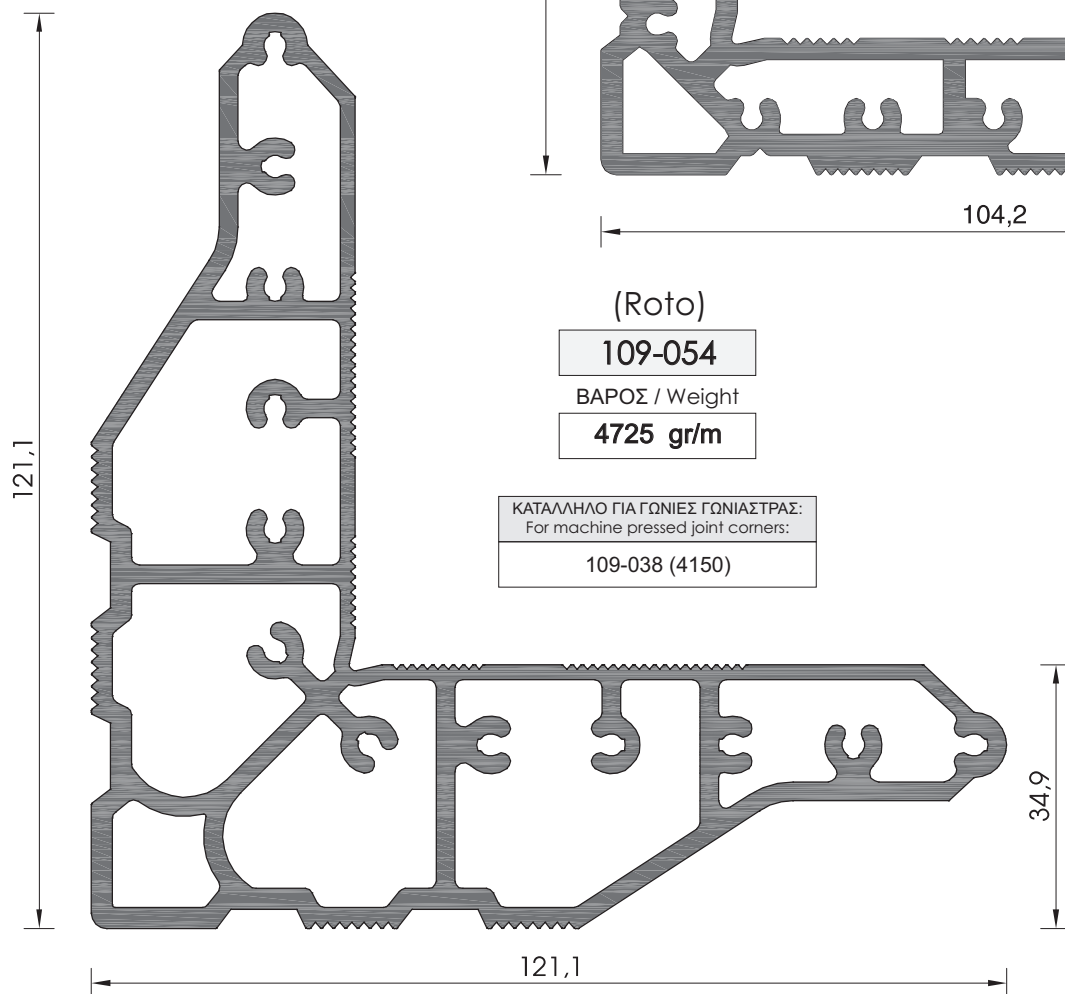
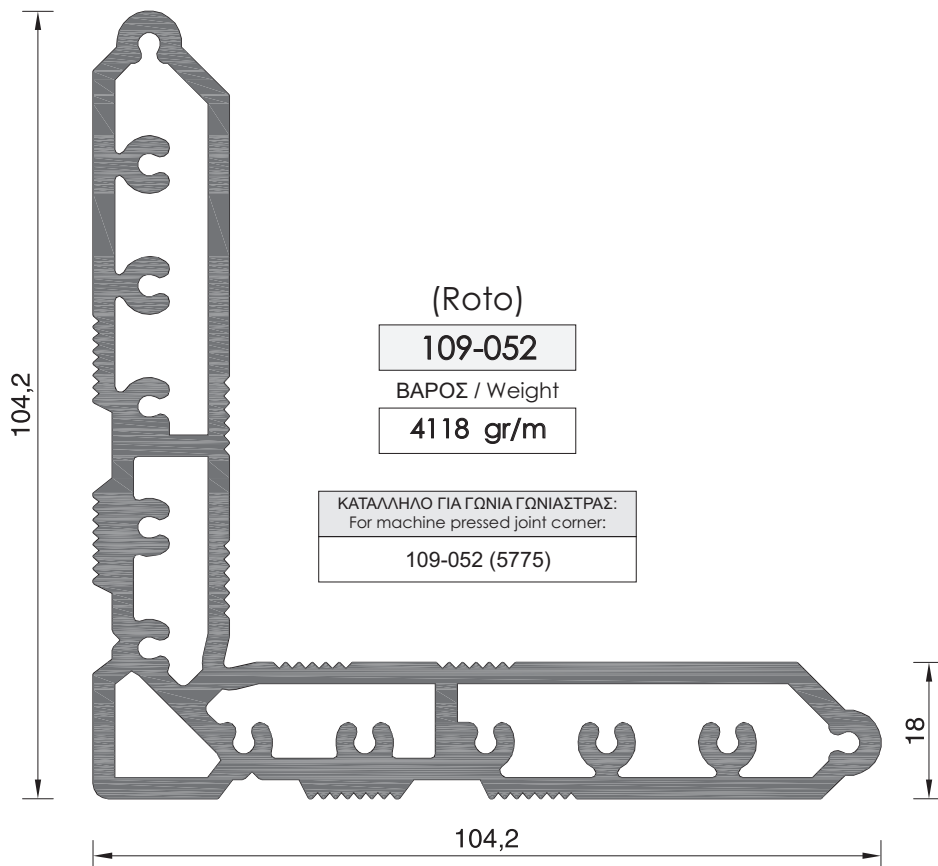
**EX - 51**

ΒΑΡΟΣ / Weight

**349 gr/m**

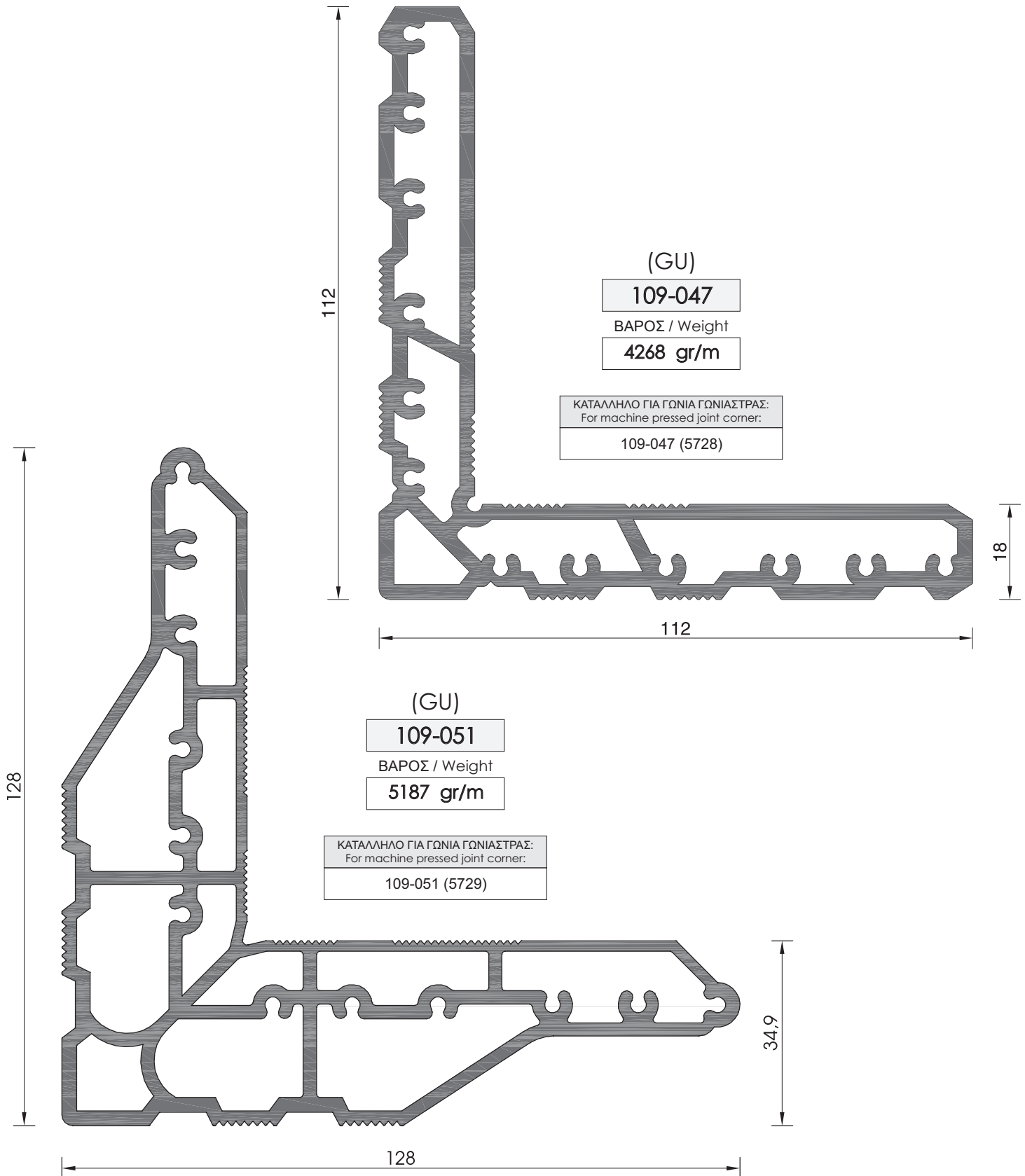


ΠΡΟΦΙΛ ΓΙΑ ΓΩΝΙΕΣ ΓΩΝΙΑΣΤΡΑΣ ΜΗΧΑΝΙΣΜΟΥ ROTO  
Machine-pressed joint corners profiles for Roto mechanism.

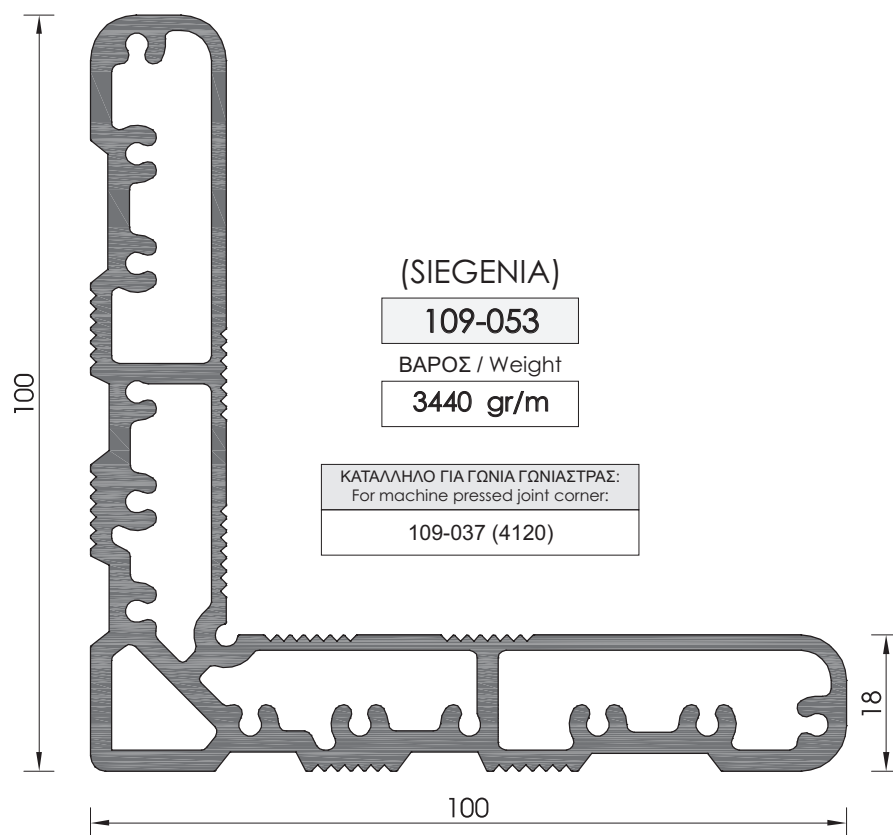




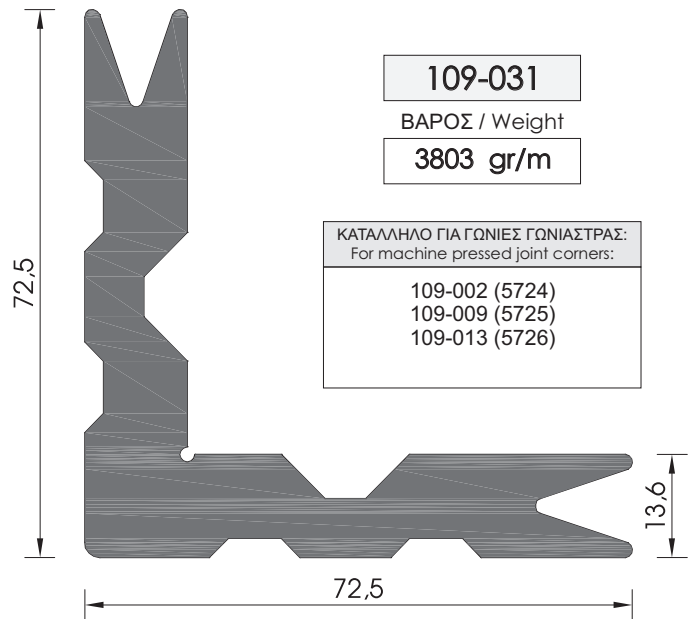
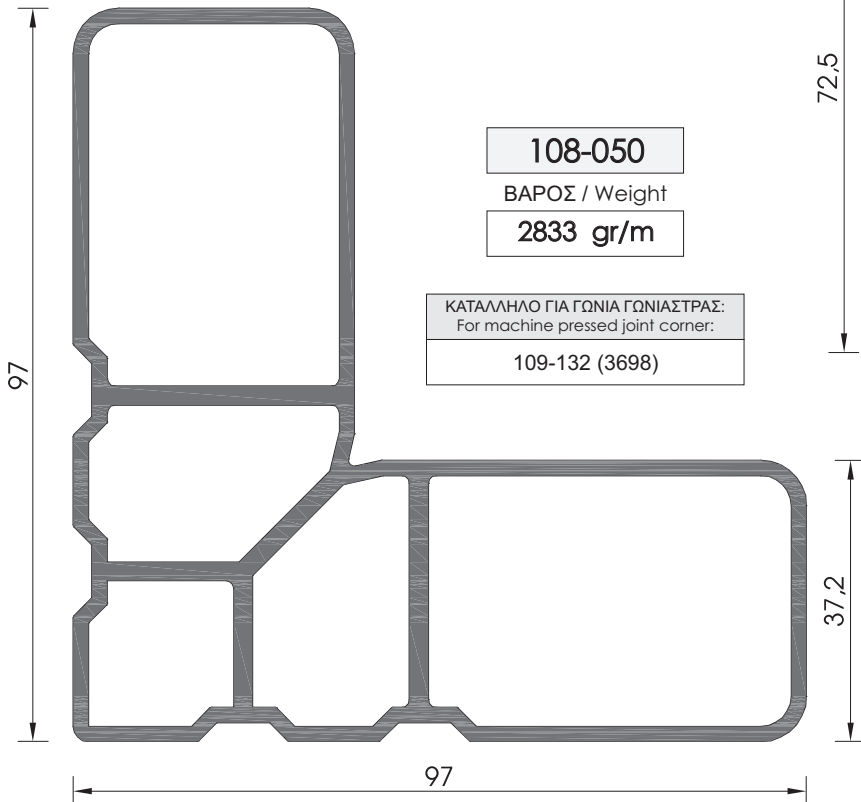
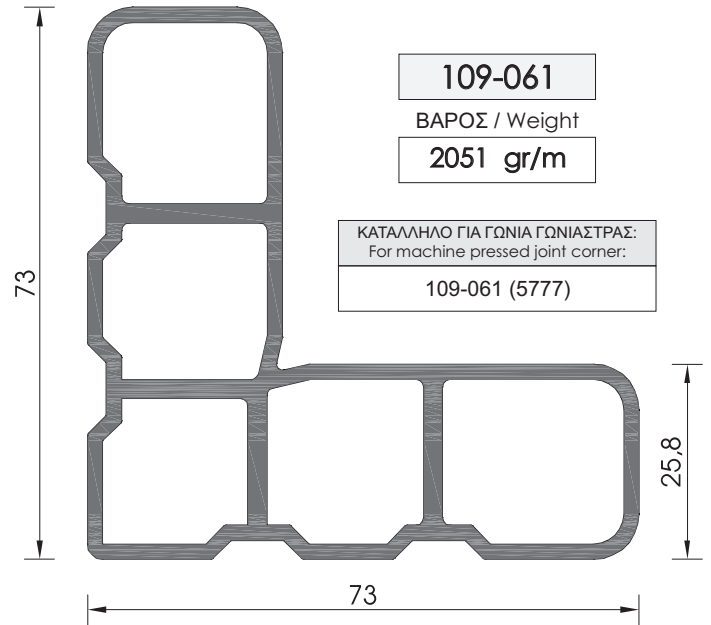
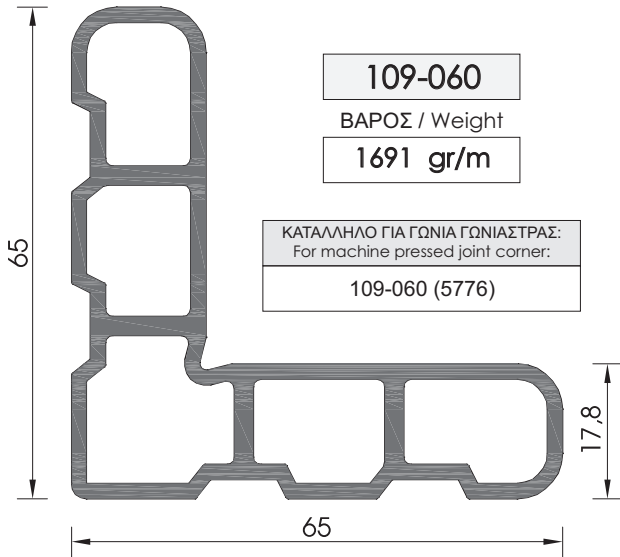
ΠΡΟΦΙΛ ΓΙΑ ΓΩΝΙΕΣ ΓΩΝΙΑΣΤΡΑΣ ΜΗΧΑΝΙΣΜΟΥ GU  
Machine-pressed joint corners profiles for GU mechanism.



ΠΡΟΦΙΛ ΓΙΑ ΓΩΝΙΑ ΓΩΝΙΑΣΤΡΑΣ ΜΗΧΑΝΙΣΜΟΥ SIEGENIA  
Machine-pressed joint corner profile for SIEGENIA mechanism.



**ΠΡΟΦΙΛ ΓΙΑ ΓΩΝΙΕΣ ΓΩΝΙΑΣΤΡΑΣ ΦΥΛΛΩΝ**  
**Machine-pressed joint corners profiles for sashes**

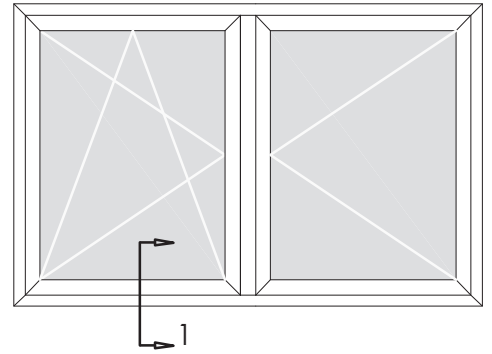




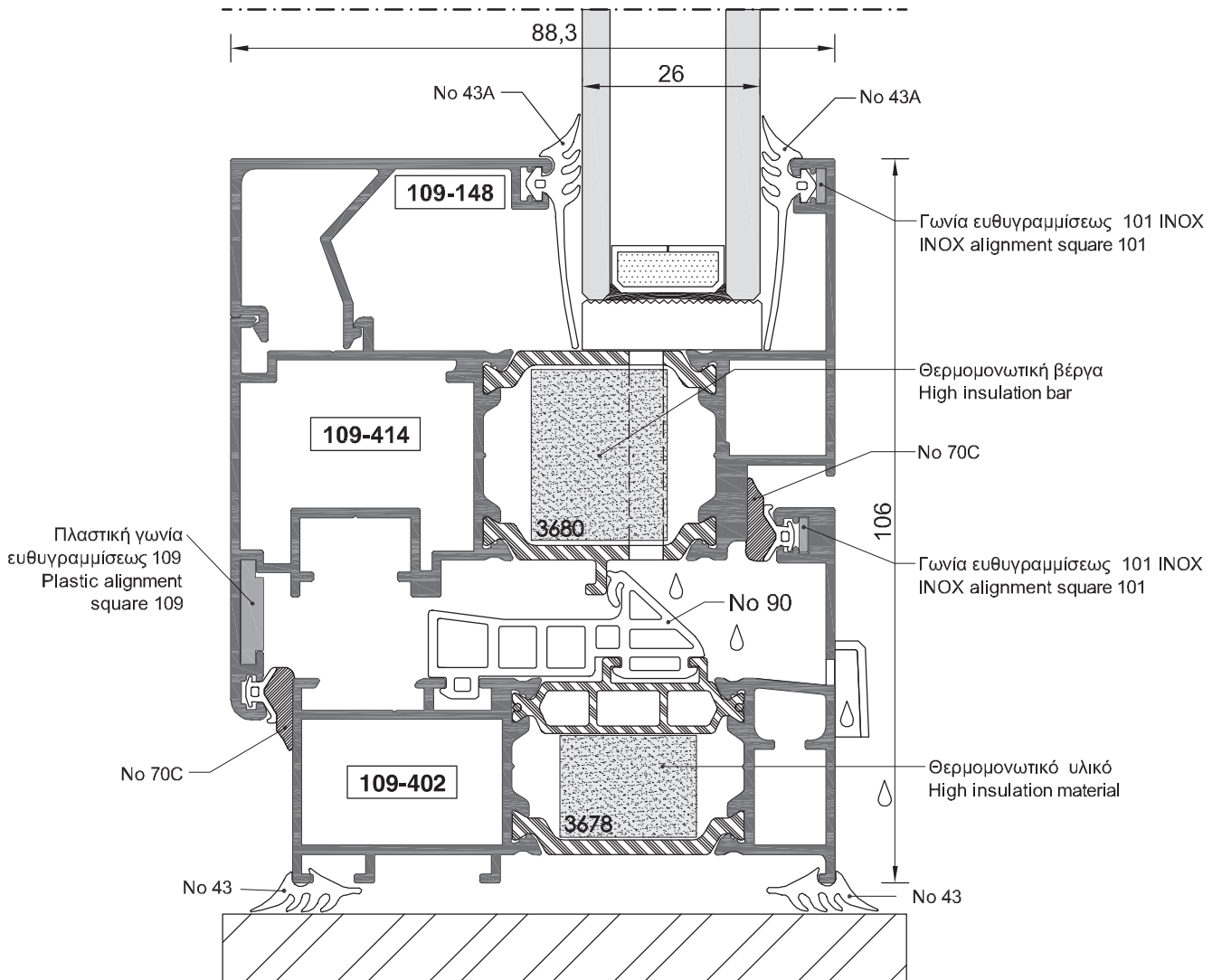
ΜΕΡΟΣ Α / Part A  
ΙΣΙΑ ΠΡΟΦΙΛ / Flat profiles

TOMEΣ / SECTIONS

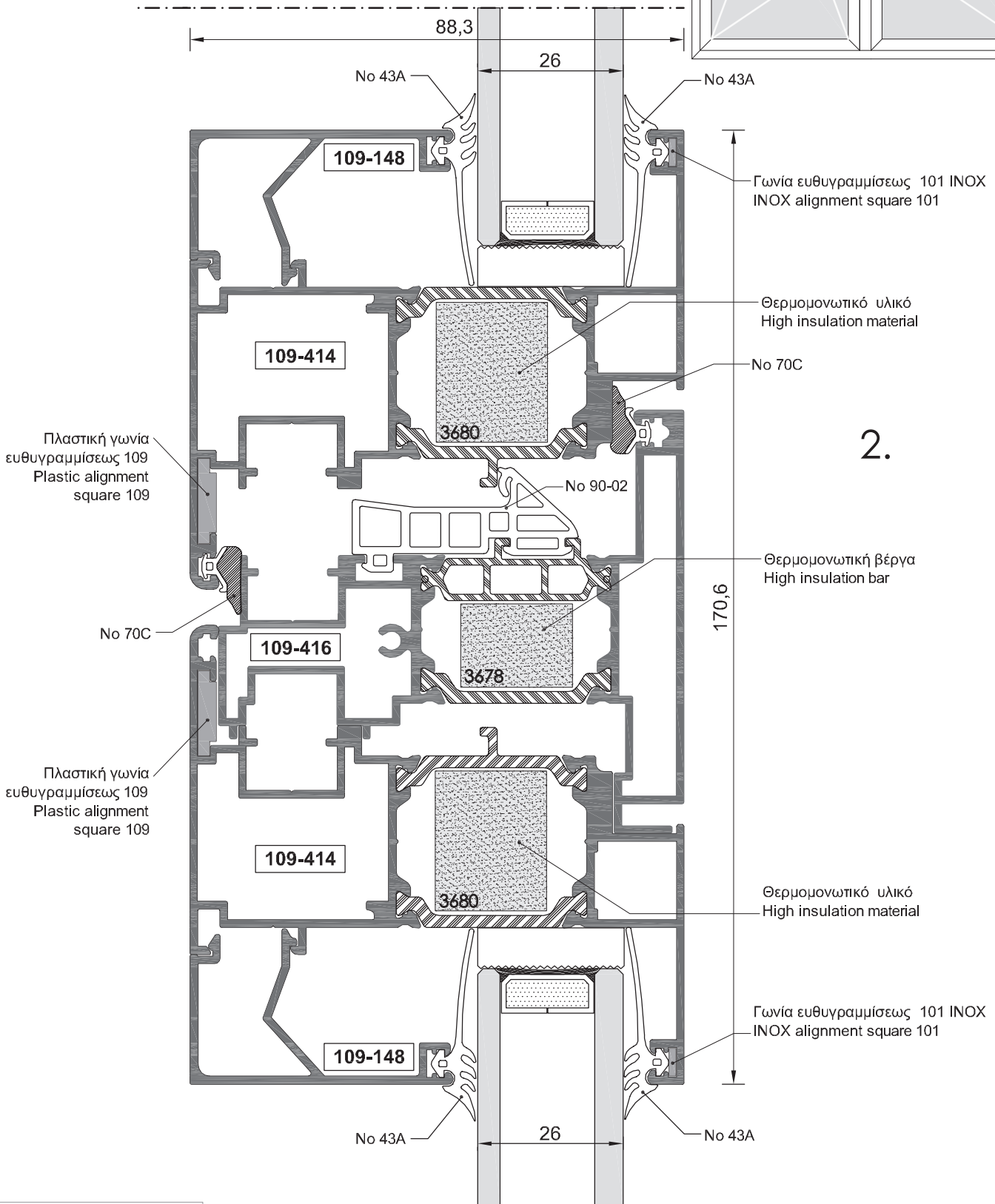
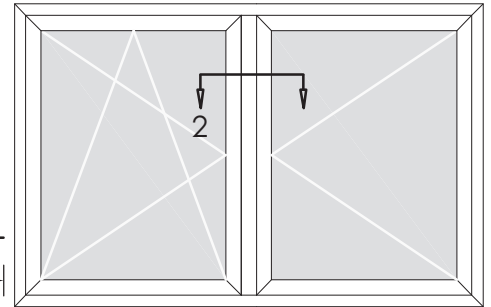
**ΠΑΡΑΘΥΡΟ ΔΙΦΥΛΛΟ ΑΝΟΙΓΟΜΕΝΟ - ΑΝΑΚΛΙΝΟΜΕΝΟ**  
 Double-sash tilt & turn window



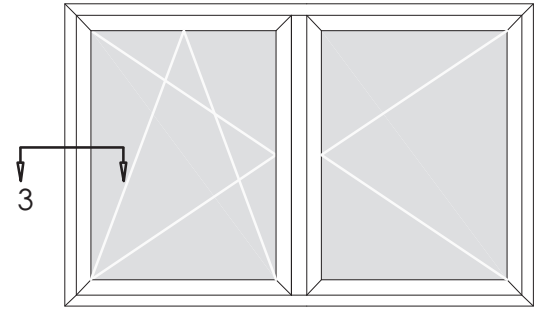
1.



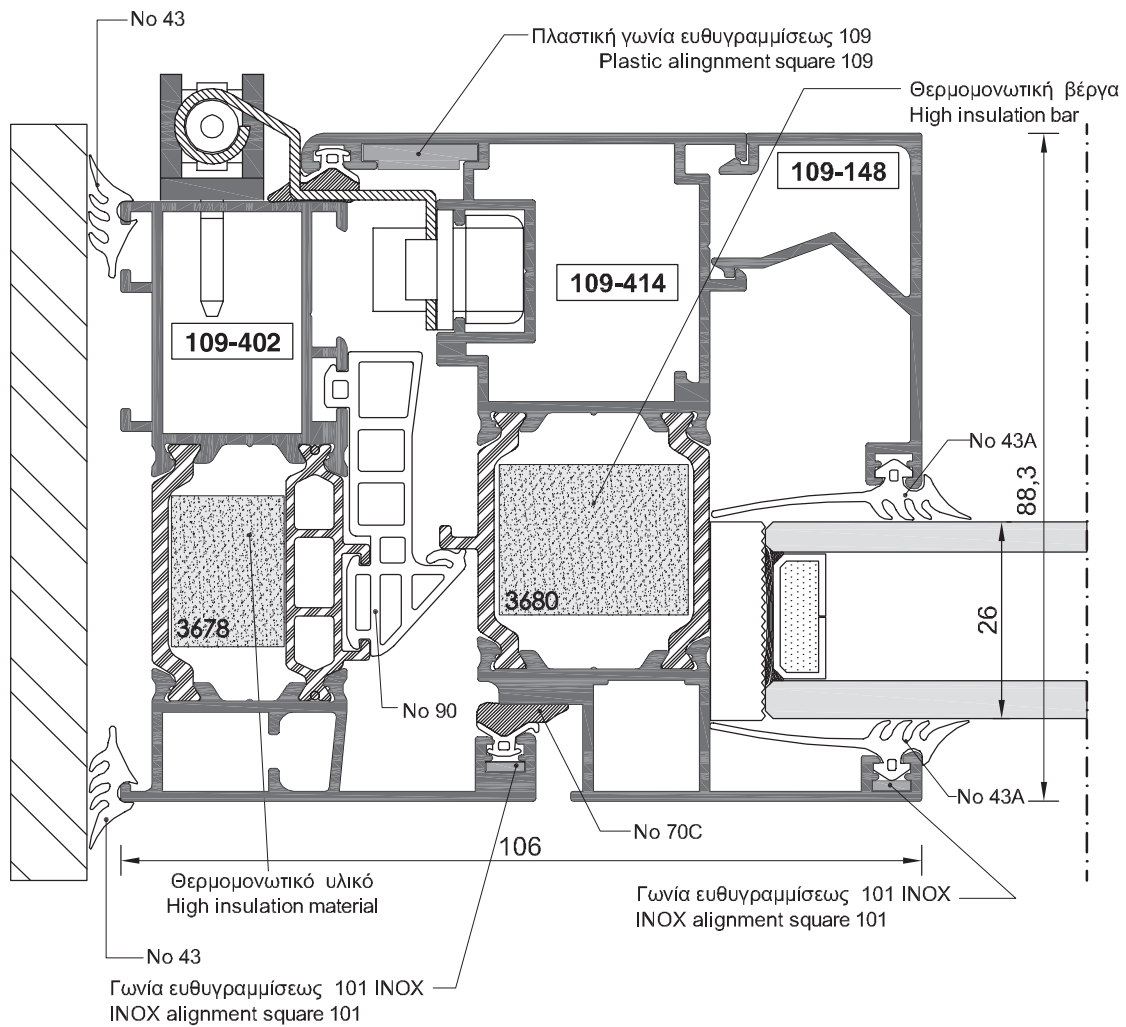
**ΠΑΡΑΘΥΡΟ ΔΙΦΥΛΛΟ ΑΝΟΙΓΟΜΕΝΟ - ΑΝΑΚΛΙΝΟΜΕΝΟ**  
 Double-sash tilt & turn window



**ΠΑΡΑΘΥΡΟ ΔΙΦΥΛΛΟ ΑΝΟΙΓΟΜΕΝΟ - ΑΝΑΚΛΙΝΟΜΕΝΟ**  
 Double-sash tilt & turn window

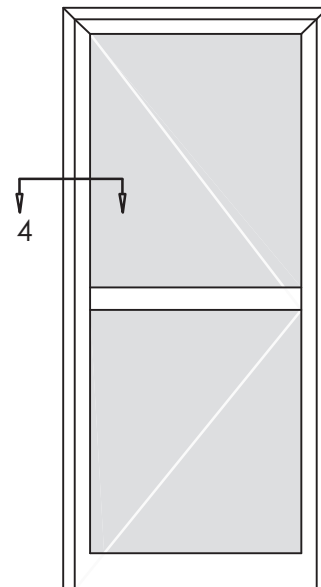


3.

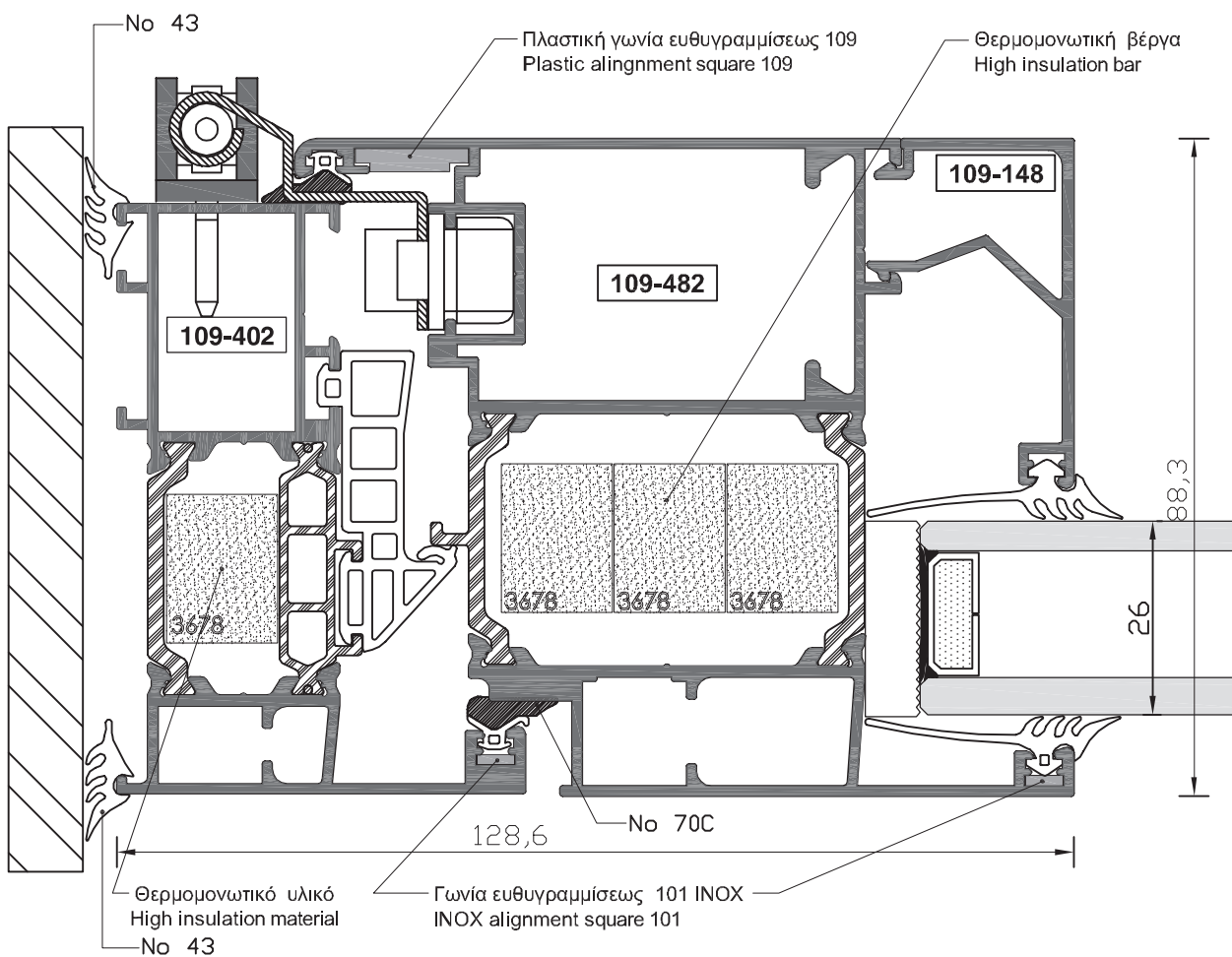




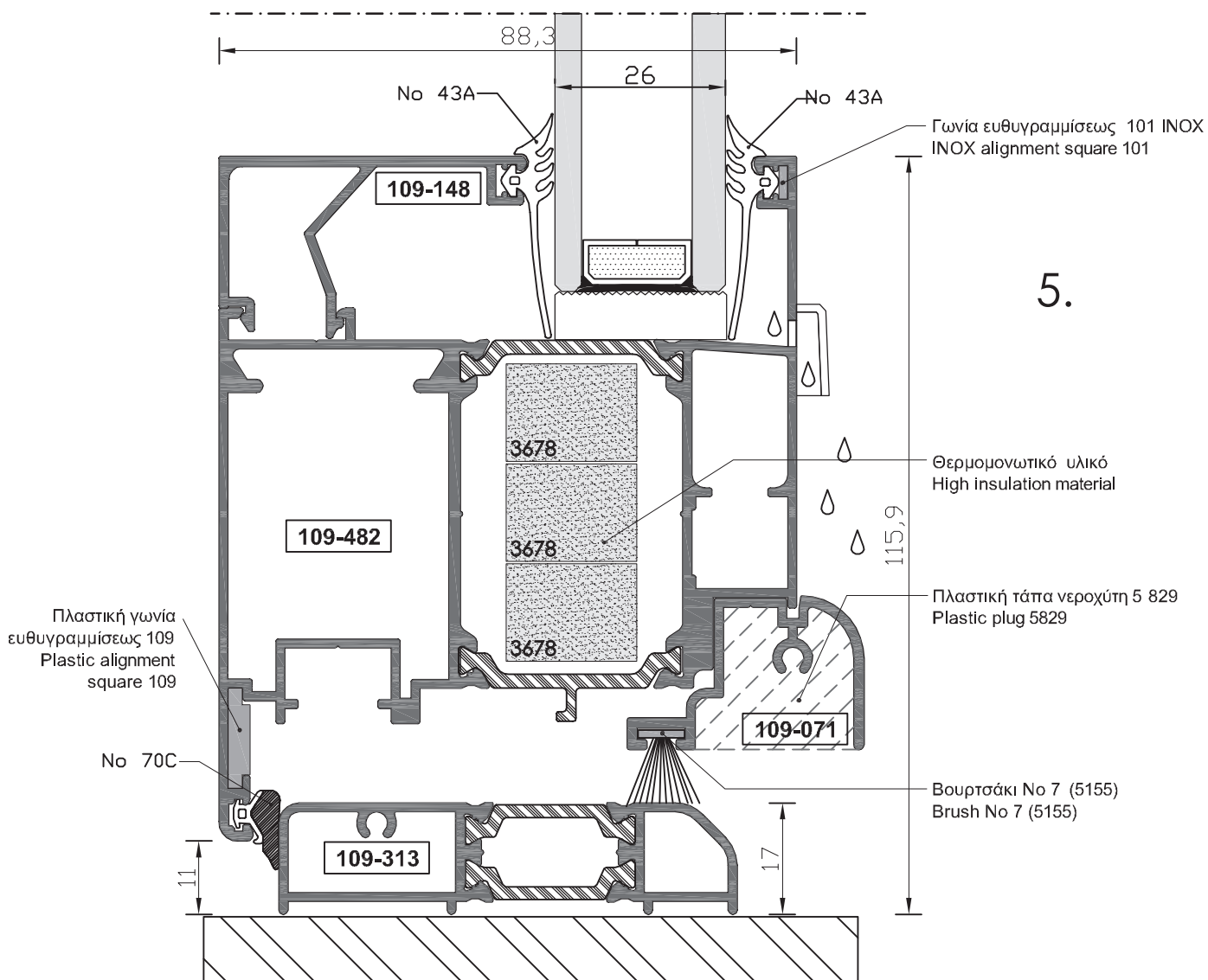
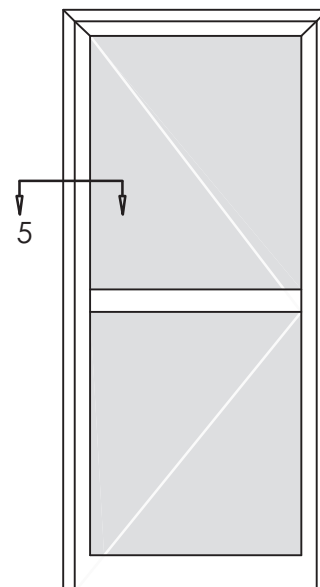
ΠΟΡΤΑ ΜΟΝΟΦΥΛΛΗ  
Single-sash door



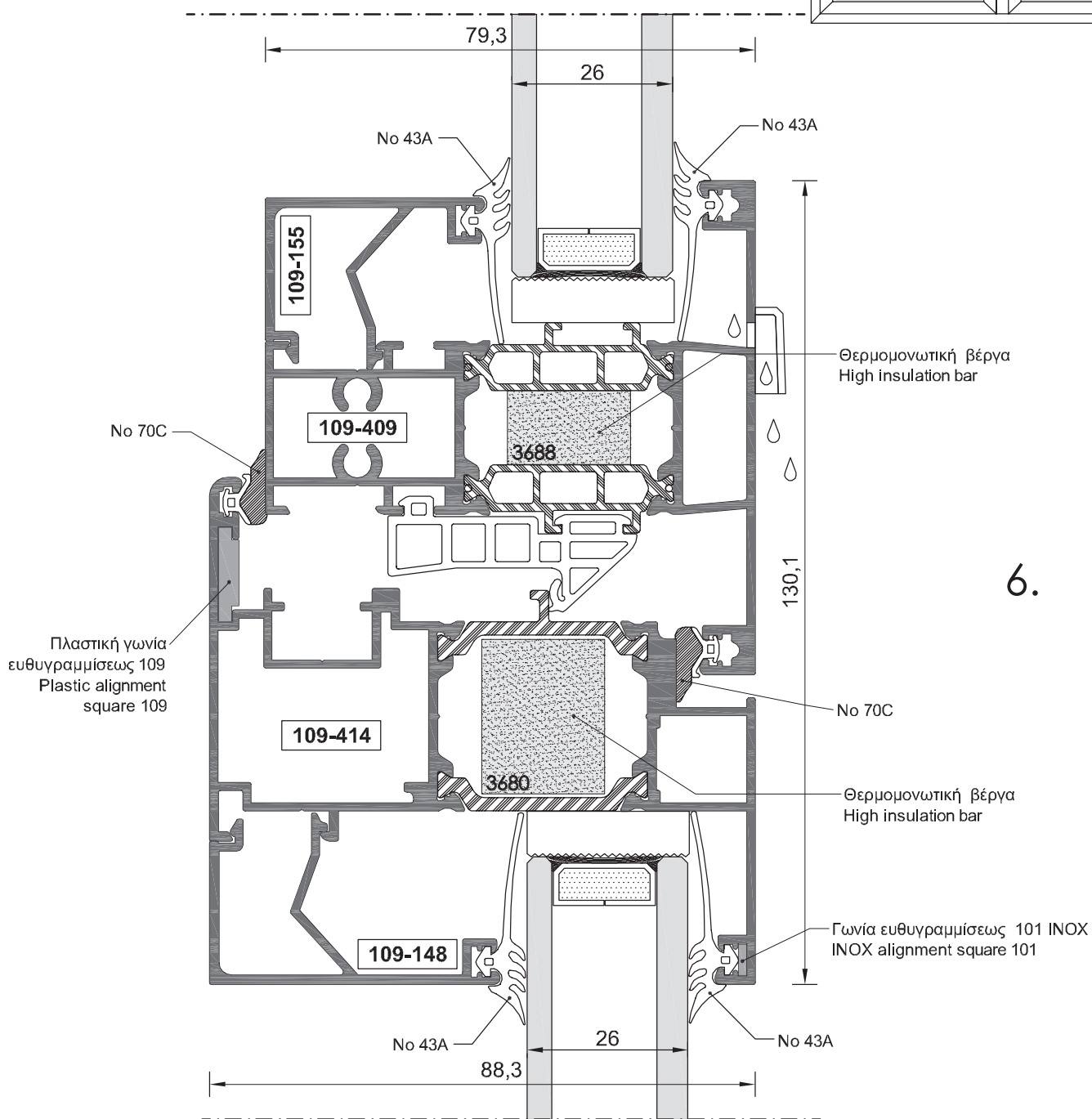
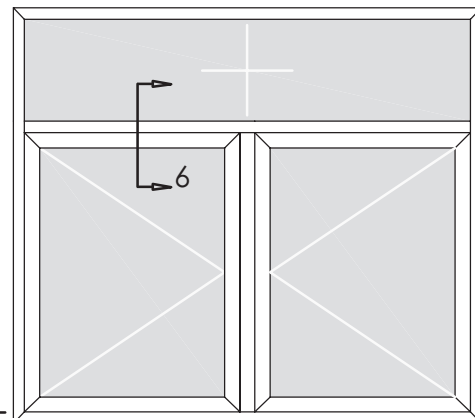
4.



ΠΟΡΤΑ ΜΟΝΟΦΥΛΛΗ  
Single-sash door

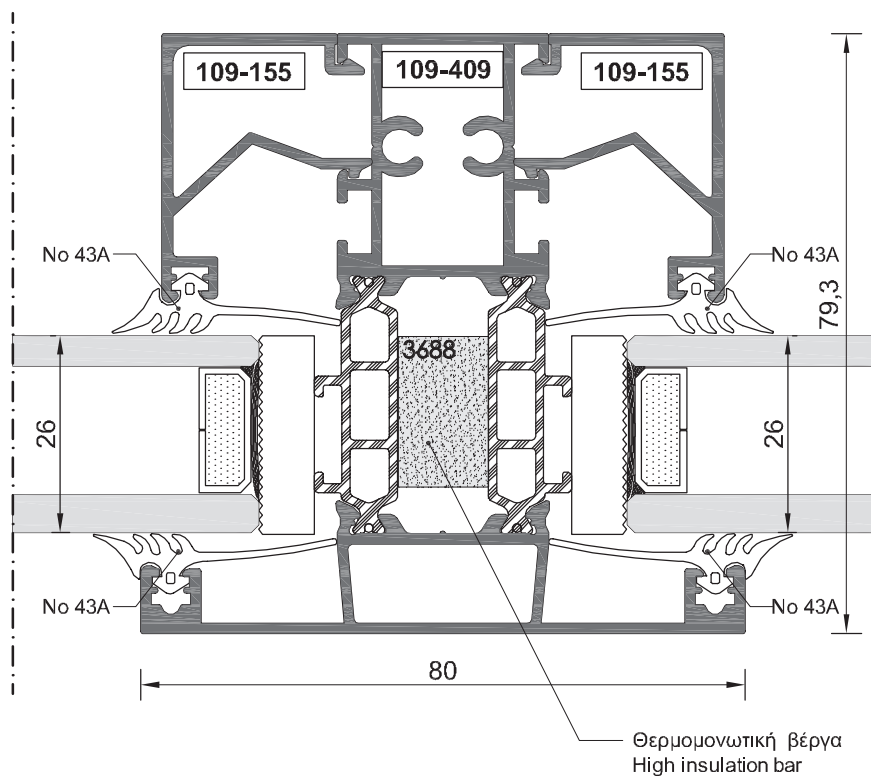
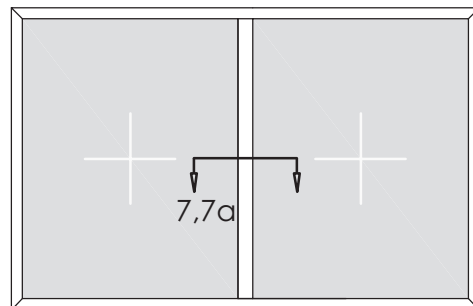


**ΠΑΡΑΘΥΡΟ ΔΙΦΥΛΛΟ ΑΝΟΙΓΟΜΕΝΟ ΜΕ ΣΤΑΘΕΡΟ ΦΕΓΓΙΤΗ**  
**Double opening window with fixed skylight**

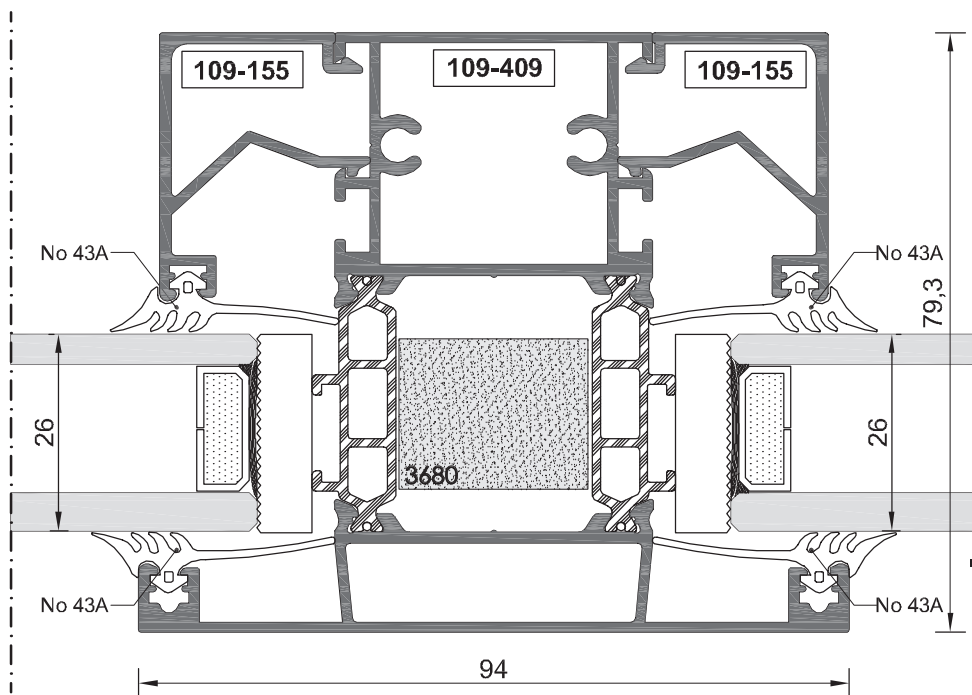


ΣΤΑΘΕΡΑ ΠΑΡΑΘΥΡΟ  
Fixed windows

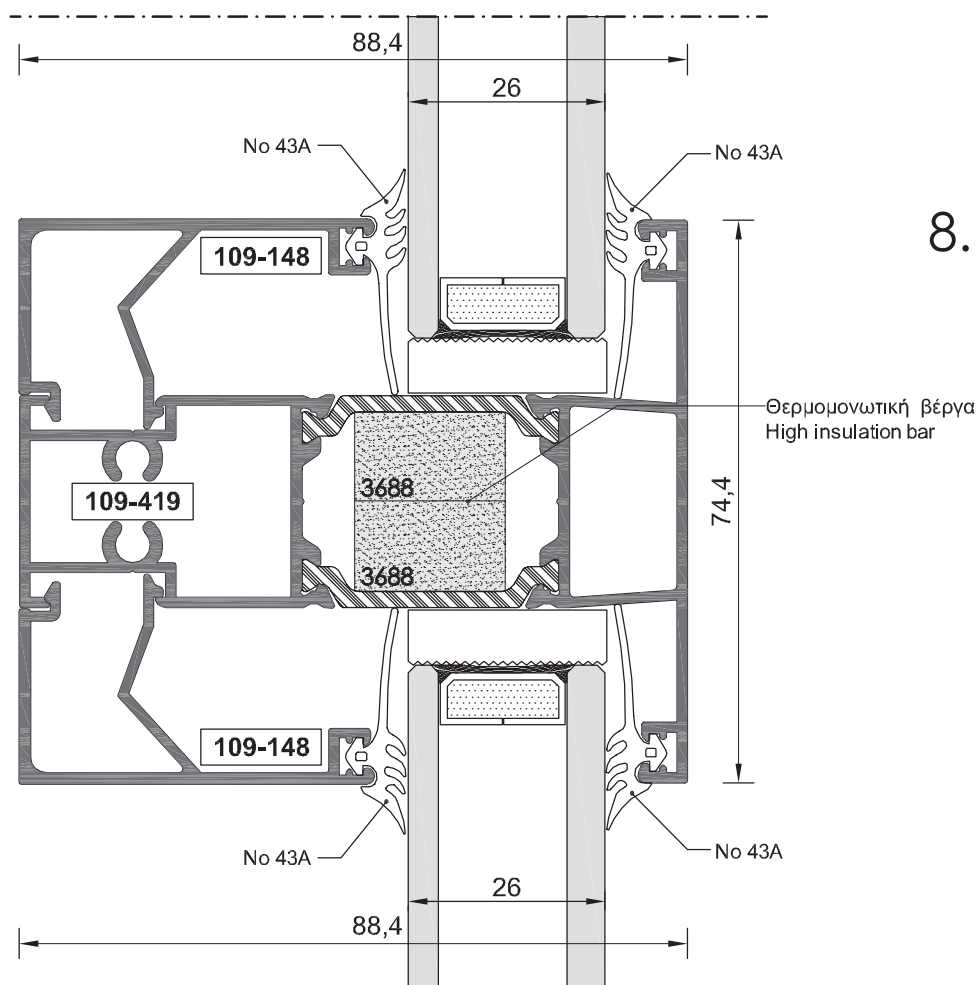
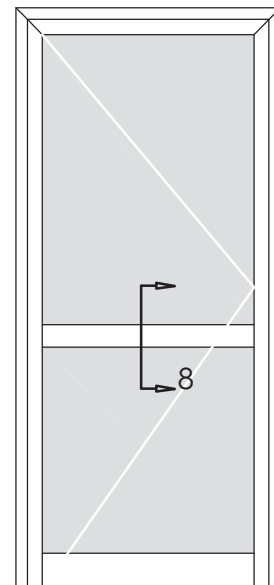
7.



7a.



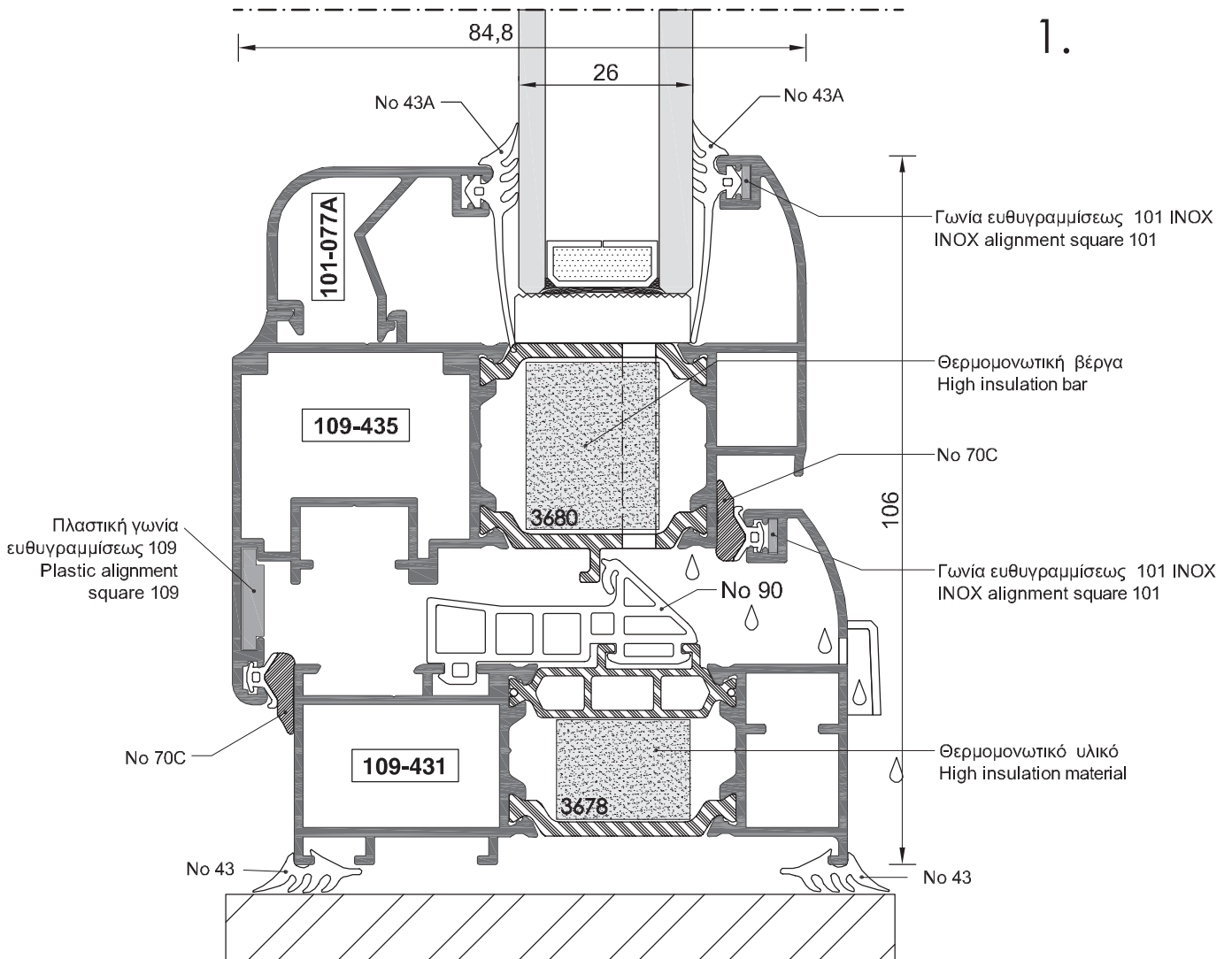
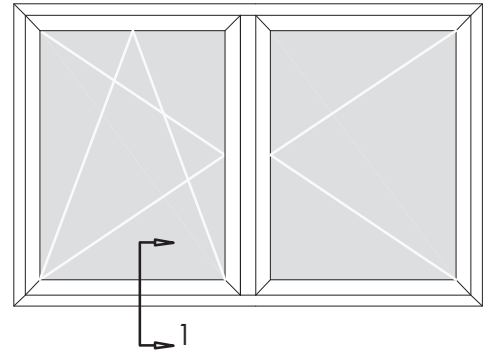
ΠΟΡΤΑ ΜΟΝΟΦΥΛΛΗ  
Single-sash door



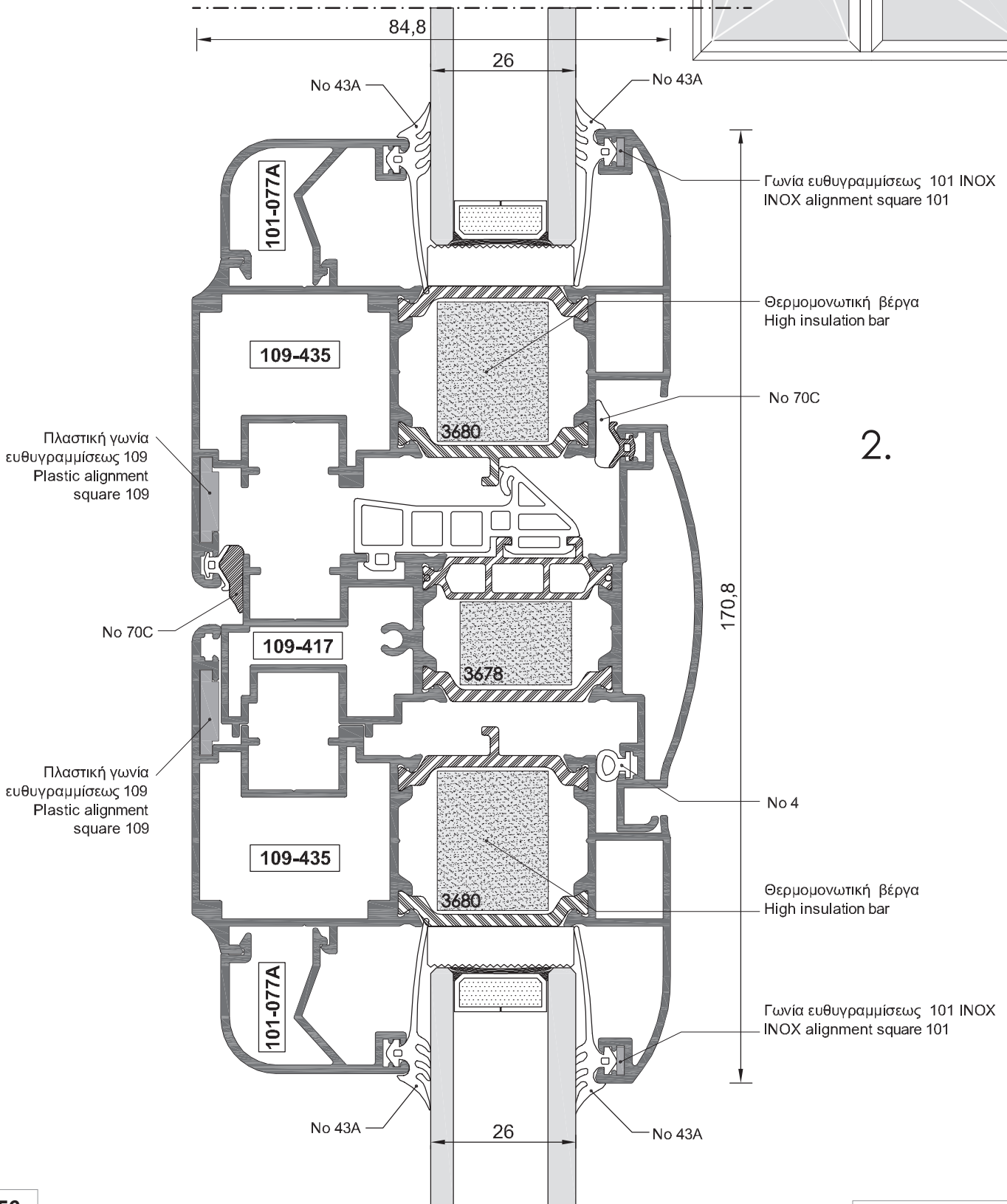
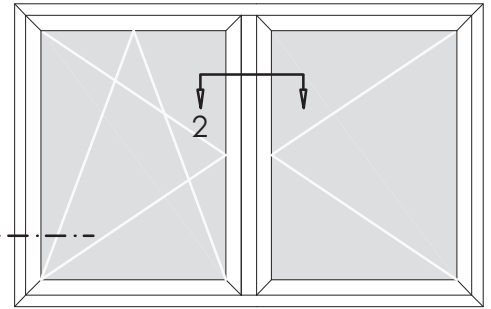
ΜΕΡΟΣ Β / Part B  
ΚΑΜΠΥΛΑ ΠΡΟΦΙΛ / Curved profiles

TOMEΣ / SECTIONS

**ΠΑΡΑΘΥΡΟ ΔΙΦΥΛΛΟ ΑΝΟΙΓΟΜΕΝΟ - ΑΝΑΚΛΙΝΟΜΕΝΟ**  
 Double-sash tilt & turn window

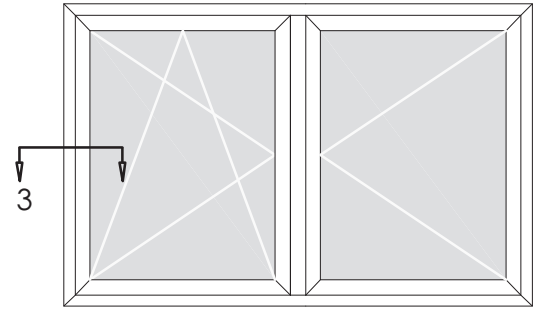


**ΠΑΡΑΘΥΡΟ ΔΙΦΥΛΛΟ ΑΝΟΙΓΟΜΕΝΟ - ΑΝΑΚΛΙΝΟΜΕΝΟ**  
 Double-sash tilt & turn window

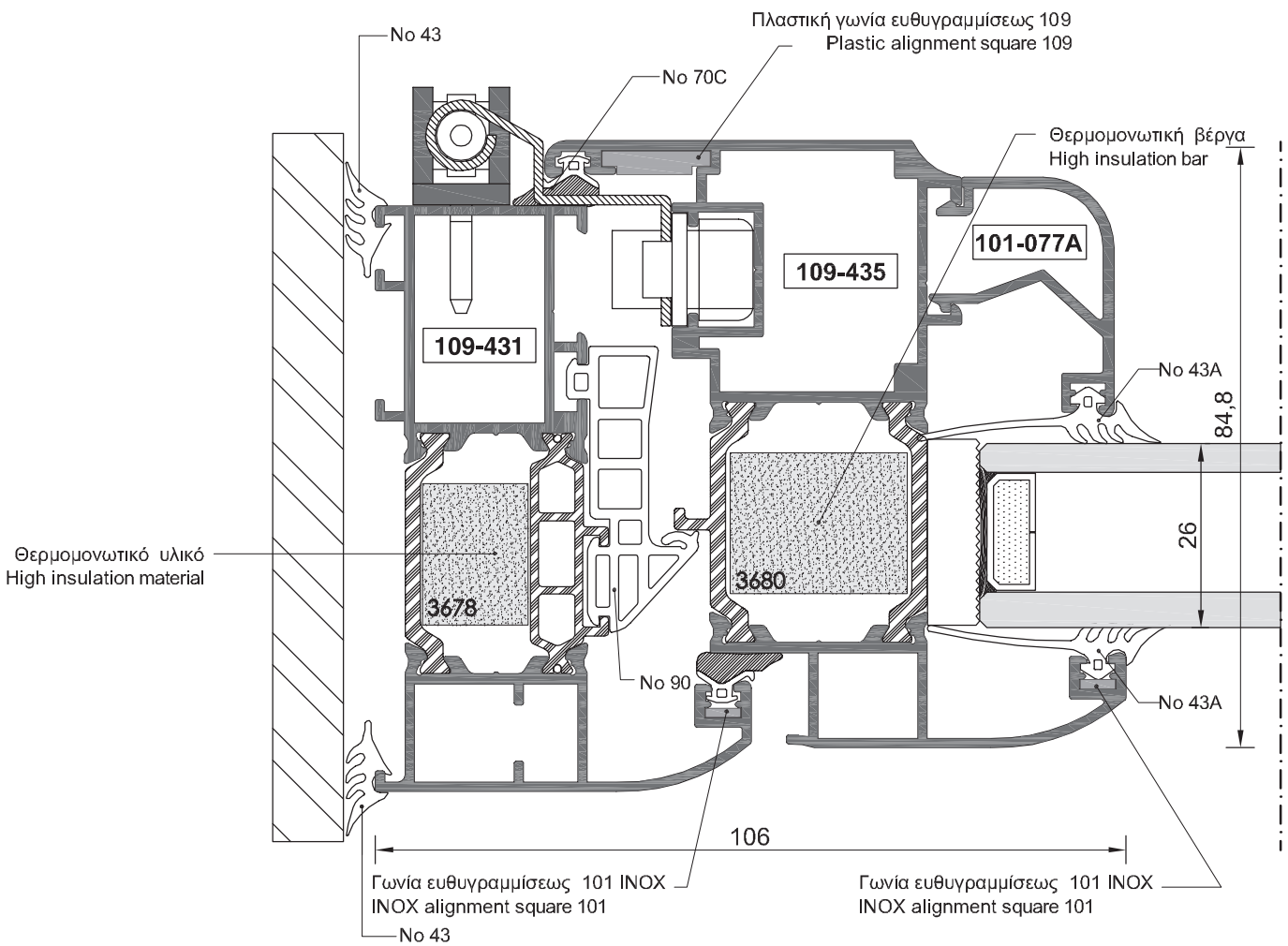




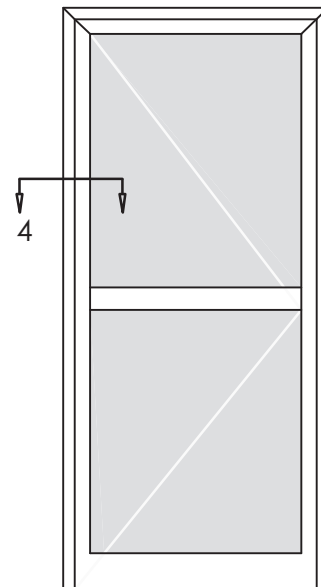
**ΠΑΡΑΘΥΡΟ ΔΙΦΥΛΛΟ ΑΝΟΙΓΟΜΕΝΟ - ΑΝΑΚΛΙΝΟΜΕΝΟ**  
 Double-sash tilt & turn window



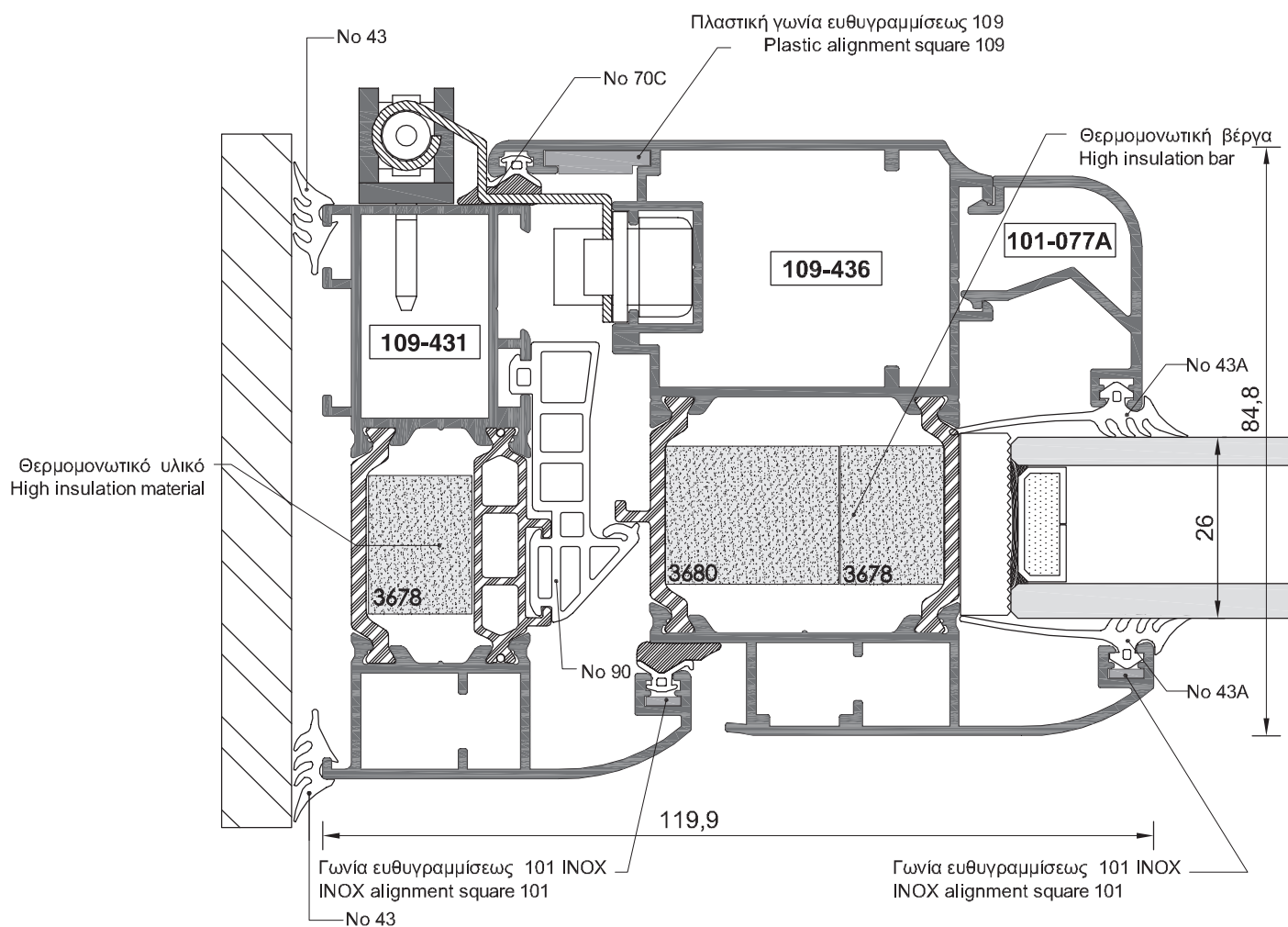
3.



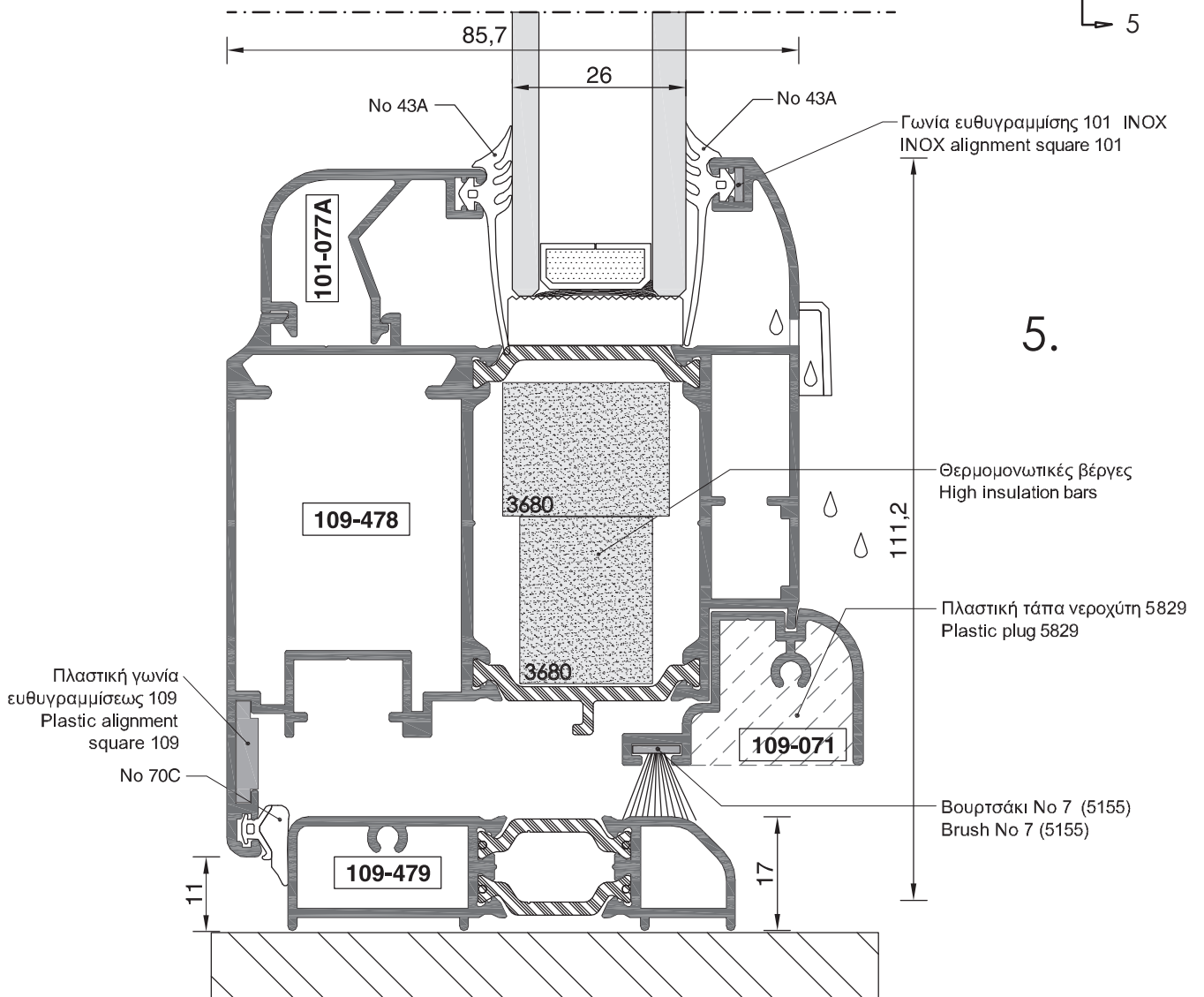
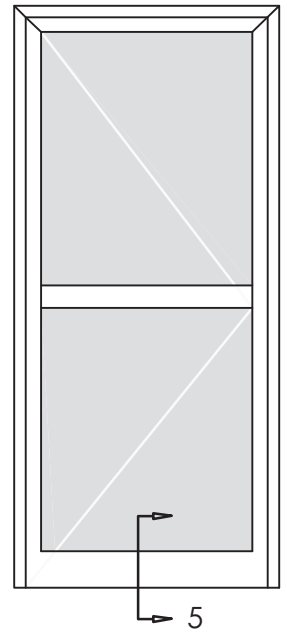
ΠΟΡΤΑ ΜΟΝΟΦΥΛΛΗ  
Single-sash door



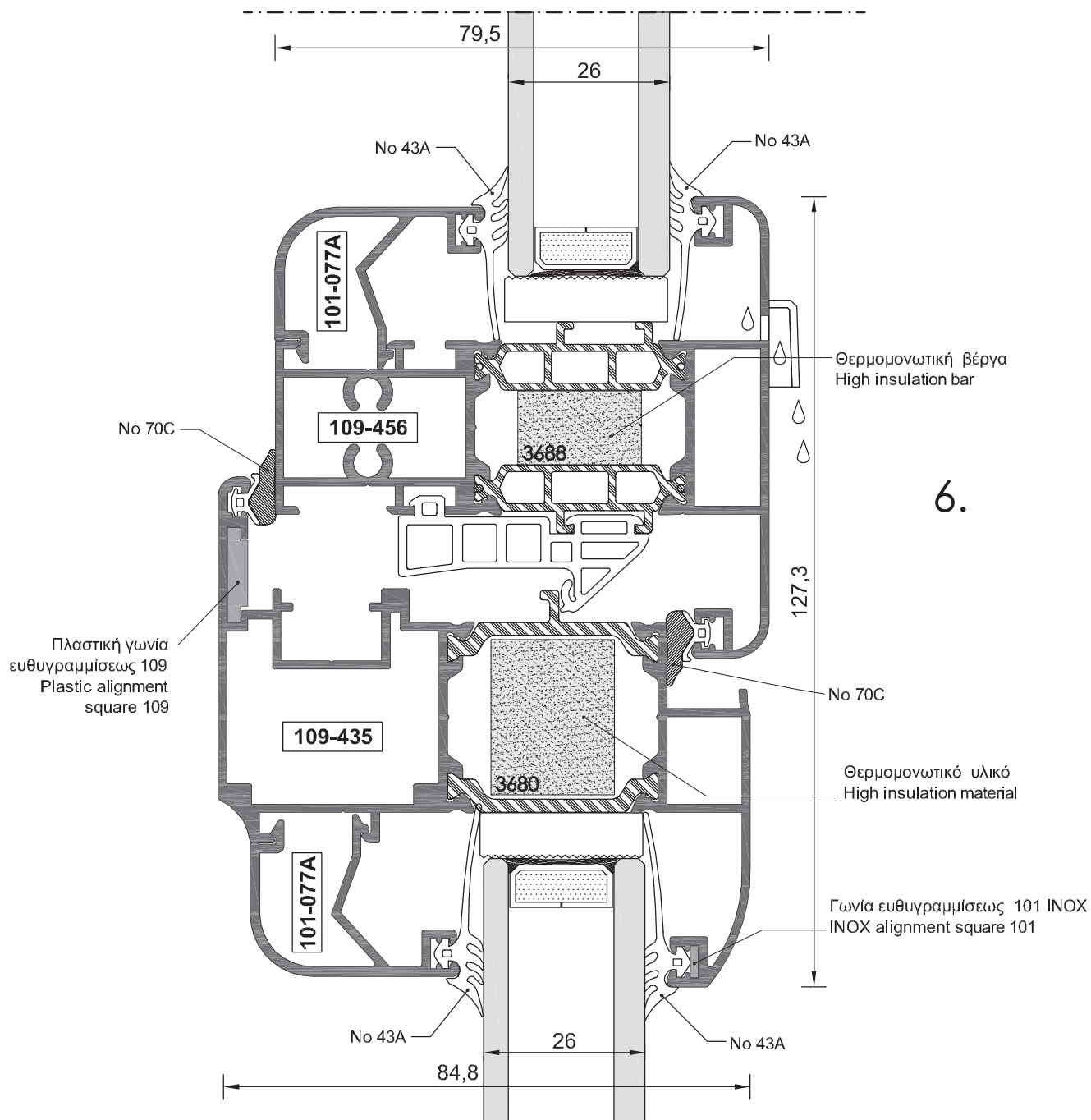
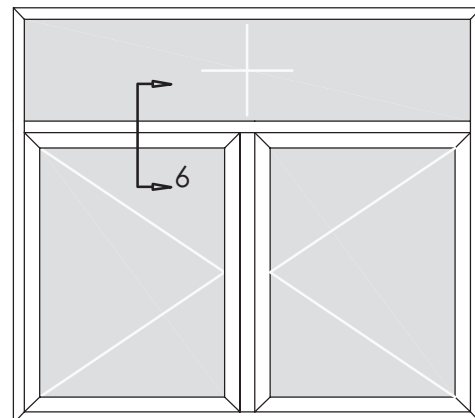
4.



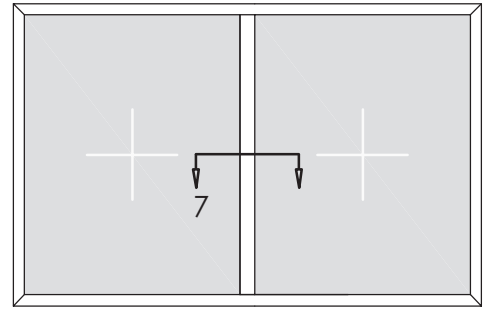
**ΠΟΡΤΑ ΜΟΝΟΦΥΛΛΗ**  
Single-sash door



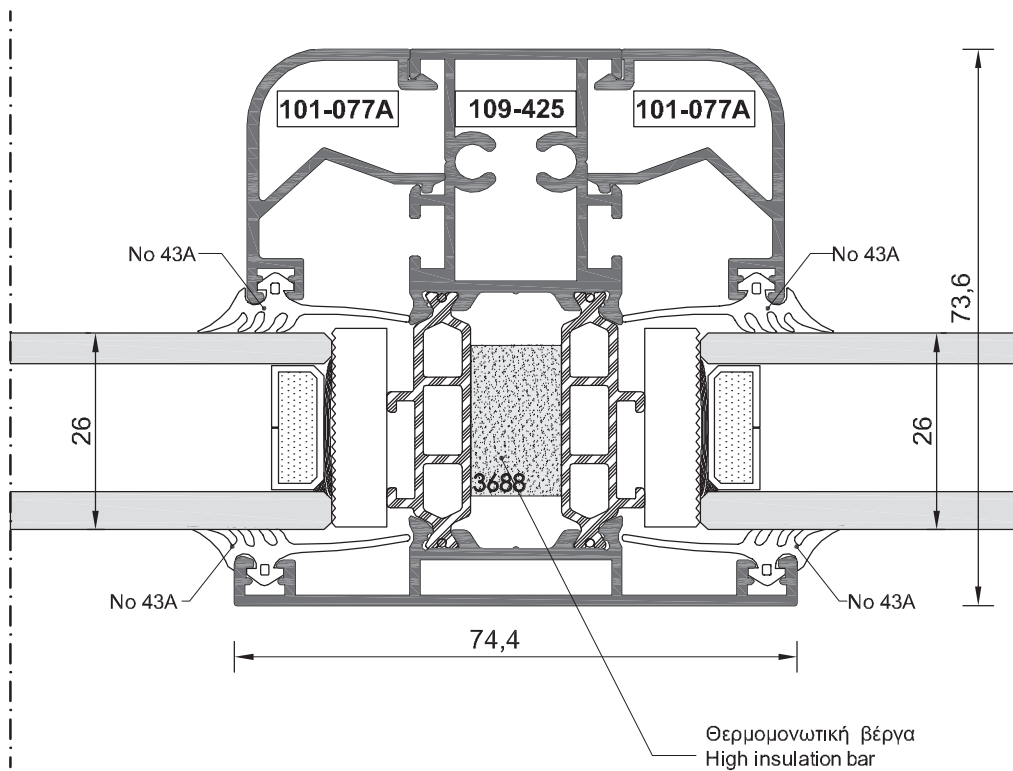
**ΠΑΡΑΘΥΡΟ ΔΙΦΥΛΛΟ ΑΝΟΙΓΟΜΕΝΟ ΜΕ ΣΤΑΘΕΡΟ ΦΕΓΓΙΤΗ**  
 Double opening window with fixed skylight



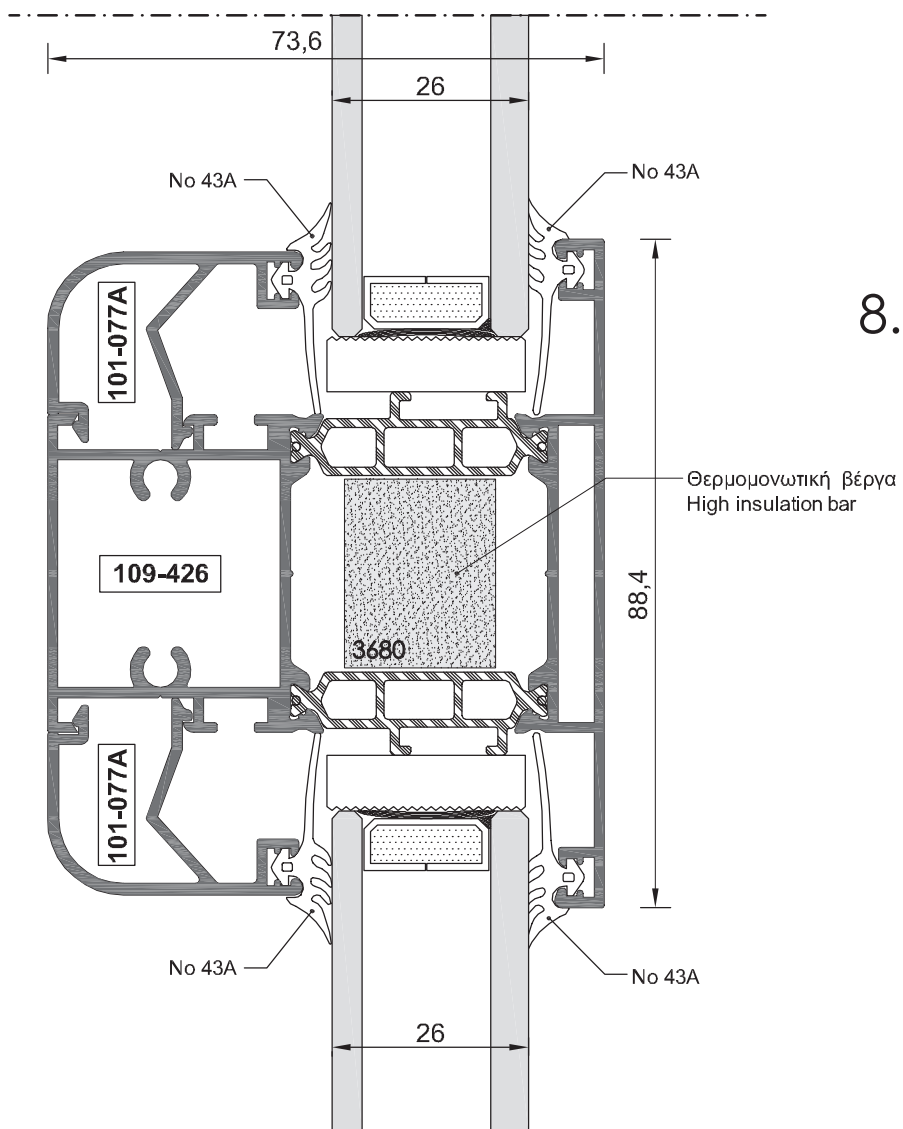
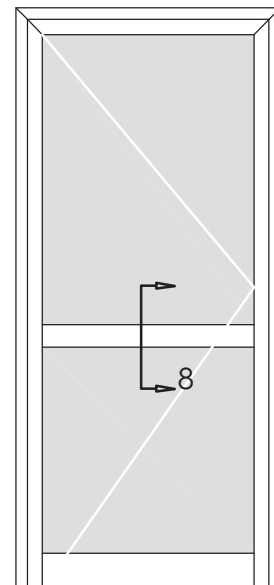
ΣΤΑΘΕΡΑ ΠΑΡΑΘΥΡΟ  
Fixed windows



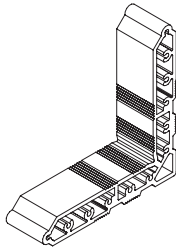
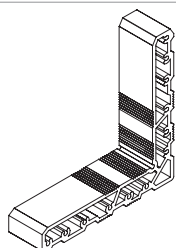
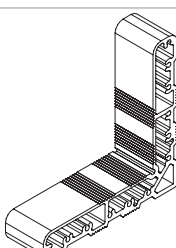
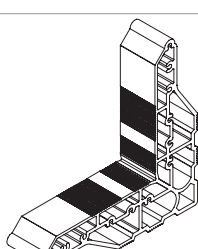
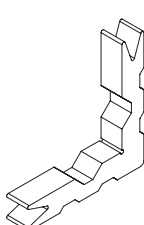
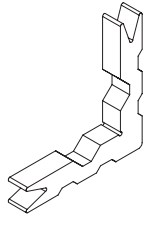
7.

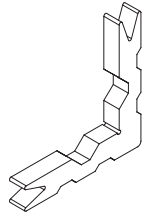
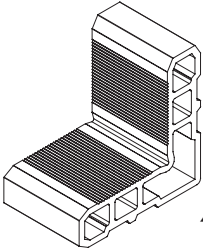
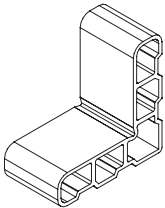
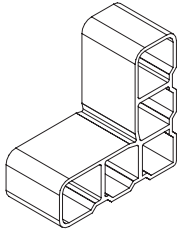
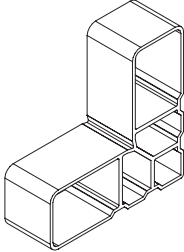
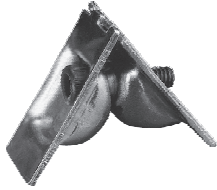


ΠΟΡΤΑ ΜΟΝΟΦΥΛΛΗ  
Single-sash door



8.

ΚΩΔΙΚΟΣ CODE	ΠΕΡΙΓΡΑΦΗ	DESCRIPTION	ΣΧΗΜΑ FIGURE
5775	ΓΩΝΙΑ ΓΩΝΙΑΣΤΡΑΣ 109-052 <b>Για μηχαν/μο Roto</b>	Extruded aluminium press corner 109-052 <b>For Roto Mechanism</b>	 28,4 mm
5728	ΓΩΝΙΑ ΓΩΝΙΑΣΤΡΑΣ 109-047 <b>Για μηχαν/μο GU</b>	Extruded aluminium press corner 109-047 <b>For GU Mechanism</b>	 28,4 mm
4120	ΓΩΝΙΑ ΓΩΝΙΑΣΤΡΑΣ 109-037 <b>Για μηχαν/μο SIEGENIA</b>	Extruded aluminium press corner 109-037 <b>For SIEGENIA Mechanism</b>	 28,4 mm
5729	ΓΩΝΙΑ ΓΩΝΙΑΣΤΡΑΣ 109-051 <b>Για μηχαν/μο GU</b> Κάσες 109-428, 109-480, 109-490	Extruded aluminium press corner 109-051 <b>For GU Mechanism</b> Frames 109-428, 109-480, 109-490	 28,4 mm
5724	ΓΩΝΙΑ ΓΩΝΙΑΣΤΡΑΣ 109-002	Extruded aluminium press corner 109-002	 13,1 mm
	<b>For profiles:</b> 109-414, 109-415, 109-431, 109-432, 109-483.		
5725	ΓΩΝΙΑ ΓΩΝΙΑΣΤΡΑΣ 109-009	Extruded aluminium press corner 109-009	 11,1 mm
	<b>For profiles:</b> 109-435, 109-437, 109-459, 109-464.		


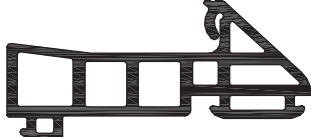




ΚΩΔΙΚΟΣ CODE	ΠΕΡΙΓΡΑΦΗ	DESCRIPTION	ΣΧΗΜΑ FIGURE
5726	ΓΩΝΙΑ ΓΩΝΙΑΣΤΡΑΣ 109-013	Extruded aluminium press corner 109-013	 9,5 mm
	<b>For profiles:</b> 109-402, 109-436, 109-458, 109-477, 109-478, 109-490.		
4102	ΓΩΝΙΑ ΓΩΝΙΑΣΤΡΑΣ 109-132	Extruded aluminium press corner 109-132	 40,2 mm
5776	ΓΩΝΙΑ ΓΩΝΙΑΣΤΡΑΣ 109-060	Extruded aluminium press corner 109-060	 33,2 mm
5777	ΓΩΝΙΑ ΓΩΝΙΑΣΤΡΑΣ 109-061	Extruded aluminium press corner 109-061	 33,2 mm
3698	ΓΩΝΙΑ ΓΩΝΙΑΣΤΡΑΣ 109-132	Extruded aluminium press corner 109-132	 32,9 mm
5255	ΓΩΝΙΑ ΣΥΝΔΕΣΕΩΣ ΚΑΣΑΣ 219	Steel join corner 219	



ΚΩΔΙΚΟΣ CODE	ΠΕΡΙΓΡΑΦΗ	DESCRIPTION	ΣΧΗΜΑ FIGURE
5227	ΓΩΝΙΑ ΣΥΝΔΕΣΕΩΣ 4059	Extruded aluminium joint corner No 4059	
5599	ΓΩΝΙΑ ΕΥΘΥΓΡΑΜΜΙΣΗΣ INOX No 101	INOX alignment square No 101	
5046	ΠΛΑΣΤΙΚΗ ΓΩΝΙΑ ΕΥΘΥΓΡΑΜΜΙΣΗΣ 109	Plastic alignment square 109	
3552	ΤΑΠΑ ΓΙΑ ΜΠΙΝΙ 109-416	Rabbit sealing plug 109-416	
3553	ΤΑΠΑ ΓΙΑ ΜΠΙΝΙ 109-417	Rabbit sealing plug 109-417	
5829	ΤΑΠΑ ΝΕΡΟΧΥΤΗ 109-071	Plastic plug for profile 109-071	

ΚΩΔΙΚΟΣ CODE	ΠΕΡΙΓΡΑΦΗ	DESCRIPTION	ΣΧΗΜΑ FIGURE
3477	ΤΑΠΕΣ ΝΕΡΟΧΥΤΗ (ΖΕΥΓΟΣ) ΓΙΑ ΠΡΟΦΙΛ 108-057	Plastic plugs for draining profile (set) FOR PROFILE 108-057	
5017	ΝΕΡΟΧΥΤΗΣ ΠΛΑΣΤΙΚΟΣ	Plastic cover for draining hole	
3686	ΤΑΠΑ ΓΙΑ ΦΥΛΛΟ ΠΑΝΤΖΟΥΡΙΟΥ No 101-026B	Plastic plug for shutter profile No 101-026B	
5018	ΠΛΑΣΤΙΚΑ ΠΕΡΣΙΔΑΣ ΑΡΙΣΤΕΡΑ-ΔΕΞΙΑ	Plastic plugs for blinds Left - Right	
	ΜΑΣΚΟΥΛΟ ΜΕΝΤΕΣΕΣ ΛΕΥΚΟΣ - ΜΑΥΡΟΣ	Pivot-type Hinge White - Black	
5513	10 cm	10 cm	
5557	14 cm	14 cm	
5516	18 cm	18 cm	
	ΜΑΣΚΟΥΛΟ ALBIO	Pivot-type Hinge Albio	
5219	No 9	No 9	
5223	No 13	No 13	
5184	No 15	No 15	

ΚΩΔΙΚΟΣ CODE	ΠΕΡΙΓΡΑΦΗ	DESCRIPTION	ΣΧΗΜΑ FIGURE
	ΑΕΡΟΠΛΑΝΑΚΙ ΑΛΟΥΜΙΝΙΟΥ	Aluminium latch for transom	
5622	ΛΕΥΚΟ	White	
5623	ΜΑΥΡΟ	Black	
	ΓΩΝΙΑ 4183 / 4169 ΓΙΑ ΠΗΧΑΚΙ 101-076 και 101-077	Aluminium corner 4183 / 4169 for glazing bead 101-076 and 101-077	
5140	ΛΕΥΚΗ	White	
5121	ΑΝΟΔΙΩΜΕΝΗ ΛΕΥΚΗ	Anodised white	
5319	ΚΛΙΠ ΓΙΑ ΠΗΧΑΚΙ	Glazing bead clip	
	ΚΛΕΙΔΑΡΙΑ	Lock	
5550	30 mm	30 mm	
5549	35 mm	35 mm	
	ΚΥΛΙΝΔΡΟΣ	Cylinder	
5037	70 mm	70 mm	
5476	80 mm	80 mm	
5477	96 mm	96 mm	
	ΚΛΕΙΔΑΡΙΑ ΜΕ ΜΠΙΛΙΑ	Roller lock	
5320	30 mm	30 mm	
5245	35 mm	35 mm	

ΚΩΔΙΚΟΣ CODE	ΠΕΡΙΓΡΑΦΗ	DESCRIPTION	ΣΧΗΜΑ FIGURE
5548	ΚΛΕΙΔΑΡΙΑ ΑΣΦΑΛΕΙΑΣ ΤΡΙΩΝ ΣΗΜΕΙΩΝ	3-point safety lock	
5482	ΑΝΤΙΚΡΥΣΜΑΤΑ ΤΡΙΩΝ ΣΗΜΕΙΩΝ	3-point safety lock accessories	
5800	ΛΑΣΤΙΧΟ ΚΕΝΤΡΙΚΟ No 90 A (EPDM)	Central gasket No 90 A (EPDM)	
5004	ΛΑΣΤΙΧΟ ΣΤΗΡΙΞΗΣ ΤΖΑΜΙΟΥ No 42 (EPDM)	Glazing gasket No 42 (EPDM)	
5004	ΛΑΣΤΙΧΟ ΣΤΗΡΙΞΗΣ ΤΖΑΜΙΟΥ No 43 (EPDM)	Glazing gasket No 43 (EPDM)	
5004	ΛΑΣΤΙΧΟ ΣΤΗΡΙΞΗΣ ΤΖΑΜΙΟΥ No 43A (EPDM)	Glazing gasket No 43A (EPDM)	
5119	ΛΑΣΤΙΧΟ No 4 (EPDM)	Gasket No 4 (EPDM)	

ΚΩΔΙΚΟΣ CODE	ΠΕΡΙΓΡΑΦΗ	DESCRIPTION	ΣΧΗΜΑ FIGURE
5577	ΛΑΣΤΙΧΟ Νο 70C (EPDM)	Gasket No 70C (EPDM)	
5155	ΒΟΥΡΤΣΑΚΙ ΣΤΕΓΑΝΩΣΗΣ Νο 7	Strip brush No 7	
3678	ΘΕΡΜΟΜΟΝΩΤΙΚΗ ΒΕΡΓΑ (2m) (20 X 15 mm)	High insulating bar (2m) (20 X 15 mm)	
3680	ΘΕΡΜΟΜΟΝΩΤΙΚΗ ΒΕΡΓΑ (2m) (20 X 25 mm)	High insulating bar (2m) (20 X 25 mm)	
3688	ΘΕΡΜΟΜΟΝΩΤΙΚΗ ΒΕΡΓΑ (2m) (12 X 20 mm)	High insulating bar (2m) (12 X 20 mm)	
3689	ΘΕΡΜΟΜΟΝΩΤΙΚΗ ΒΕΡΓΑ (2m) (12 X 25 mm)	High insulating bar (2m) (12 X 25 mm)	

**ΜΕΤΡΑ ΚΟΠΗΣ (ΕΣΩΤΕΡΙΚΑ)**  
**CUTTING DIMENSIONS (INNER)**
**ΠΑΡΑΘΥΡΟ ΜΟΝΟΦΥΛΛΟ**  
 Single - sash window

**ΟΔΗΓΙΕΣ ΚΟΠΗΣ ΦΥΛΛΟΥ**
**ΥΨΟΣ:** Μετράμε την κάσα **ΜΕΣΑ-ΜΕΣΑ** και προσθέτουμε 10 mm.

**ΠΛΑΤΟΣ:** Μετράμε την κάσα **ΜΕΣΑ-ΜΕΣΑ** και προσθέτουμε 10 mm.

**SASH CUTTING INSTRUCTIONS**
**HEIGHT:** Measure the inner frame distance and add 10 mm.

**WIDTH:** Measure the inner frame distance and add 10 mm.

$$\begin{array}{l} \text{ΥΨΟΣ ΦΥΛΛΟΥ} \\ \text{Height of sash} \end{array} = H + 10 \text{ mm}$$

$$\begin{array}{l} \text{ΠΛΑΤΟΣ ΦΥΛΛΟΥ} \\ \text{Width of sash} \end{array} = L + 10 \text{ mm}$$

**ΠΑΡΑΘΥΡΟ ΔΙΦΥΛΛΟ**  
 Double - sash window

**ΟΔΗΓΙΕΣ ΚΟΠΗΣ ΦΥΛΛΟΥ**
**ΥΨΟΣ:** Μετράμε την κάσα **ΜΕΣΑ-ΜΕΣΑ** και προσθέτουμε 10 mm.

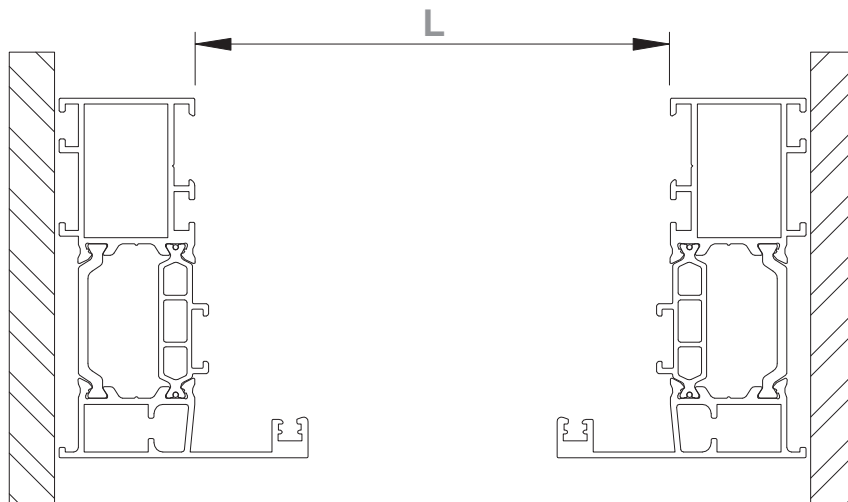
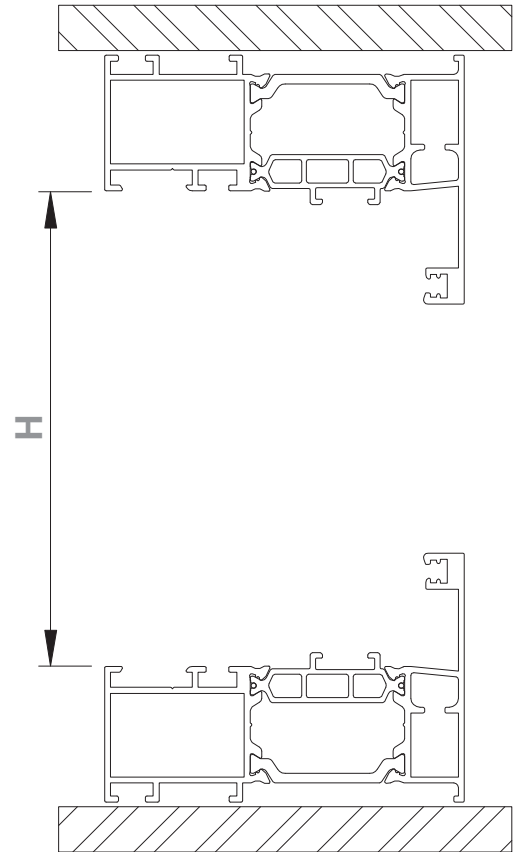
**ΠΛΑΤΟΣ:** Μετράμε την κάσα **ΜΕΣΑ-ΜΕΣΑ**, προσθέτουμε 4 mm και διαιρούμε διά 2.

**SASH CUTTING INSTRUCTIONS**
**HEIGHT:** Measure the inner frame distance and add 10 mm.

**WIDTH:** Measure the inner frame distance ,add 4mm and then divide by 2.

$$\begin{array}{l} \text{ΥΨΟΣ ΦΥΛΛΟΥ} \\ \text{Height of sash} \end{array} = H + 10 \text{ mm}$$

$$\begin{array}{l} \text{ΠΛΑΤΟΣ ΦΥΛΛΟΥ} \\ \text{Width of sash} \end{array} = \frac{L + 4}{2} \text{ mm}$$

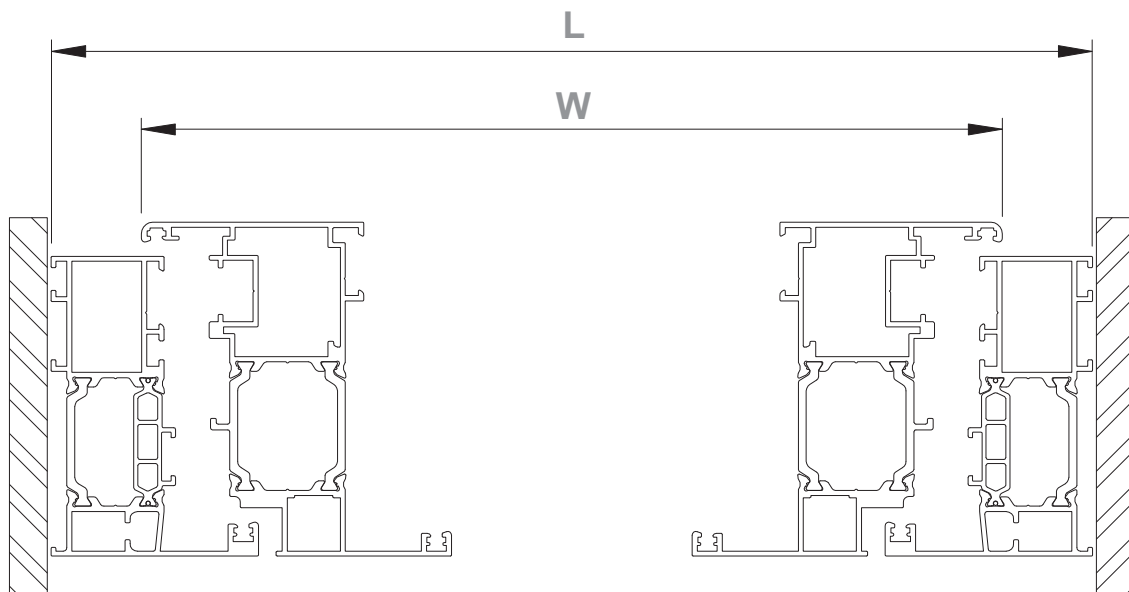
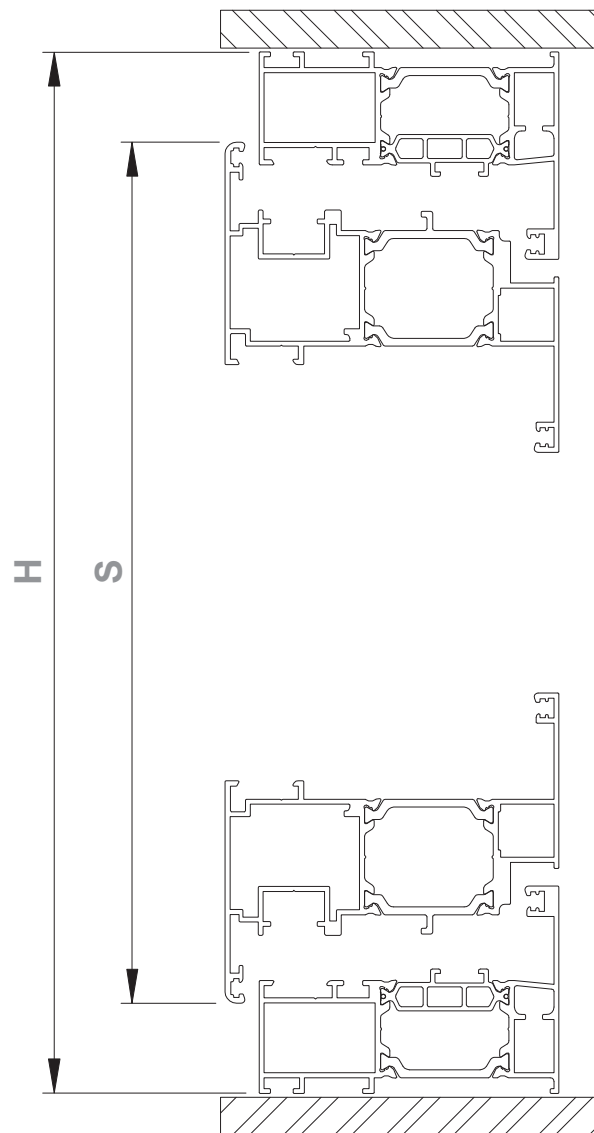


**ΜΕΤΡΑ ΚΟΠΗΣ (ΕΞΩΤΕΡΙΚΑ)  
CUTTING DIMENSIONS (OUTER)**

<b>ΠΑΡΑΘΥΡΟ ΜΟΝΟΦΥΛΛΟ</b> Single - sash window	
ΜΕΤΡΑ ΚΟΠΗΣ ΓΙΑ ΚΑΣΕΣ Cutting dimensions for frames	
109-402, 109-431, 109-432, 109-434, 109-461, 109-468, 109-476, 109-487, 109-489	
ΥΨΟΣ ΦΥΛΛΟΥ Height of sash	$S = H - 51 \text{ mm}$
ΠΛΑΤΟΣ ΦΥΛΛΟΥ Width of sash	$W = L - 51 \text{ mm}$

ΜΕΤΡΑ ΚΟΠΗΣ ΓΙΑ ΚΑΣΕΣ Cutting dimensions for frames	
109-428, 109-480	
ΥΨΟΣ ΦΥΛΛΟΥ Height of sash	$S = H - 85 \text{ mm}$
ΠΛΑΤΟΣ ΦΥΛΛΟΥ Width of sash	$W = L - 85 \text{ mm}$

ΜΕΤΡΑ ΚΟΠΗΣ ΓΙΑ ΚΑΣΕΣ Cutting dimensions for frames	
109-490	
ΥΨΟΣ ΦΥΛΛΟΥ Height of sash	$S = H - 91 \text{ mm}$
ΠΛΑΤΟΣ ΦΥΛΛΟΥ Width of sash	$W = L - 91 \text{ mm}$



**ΜΕΤΡΑ ΚΟΠΗΣ (ΕΞΩΤΕΡΙΚΑ)**  
**CUTTING DIMENSIONS (OUTER)**
**ΠΑΡΑΘΥΡΟ ΔΙΦΥΛΛΟ**  
 Double - sash window

 ΜΕΤΡΑ ΚΟΠΗΣ ΓΙΑ ΚΑΣΕΣ  
 Cutting dimensions for frames

 109-402, 109-431, 109-432, 109-434, 109-461, 109-468, 109-476,  
 109-487, 109-489

ΥΨΟΣ ΦΥΛΛΟΥ Height of sash	$S = H - 51 \text{ mm}$
ΠΛΑΤΟΣ ΦΥΛΛΟΥ Width of sash	$W = \frac{L - 57}{2} \text{ mm}$

 ΜΕΤΡΑ ΚΟΠΗΣ ΓΙΑ ΚΑΣΕΣ  
 Cutting dimensions for frames

109-428, 109-480

ΥΨΟΣ ΦΥΛΛΟΥ Height of sash	$S = H - 85 \text{ mm}$
ΠΛΑΤΟΣ ΦΥΛΛΟΥ Width of sash	$W = \frac{L - 91}{2} \text{ mm}$

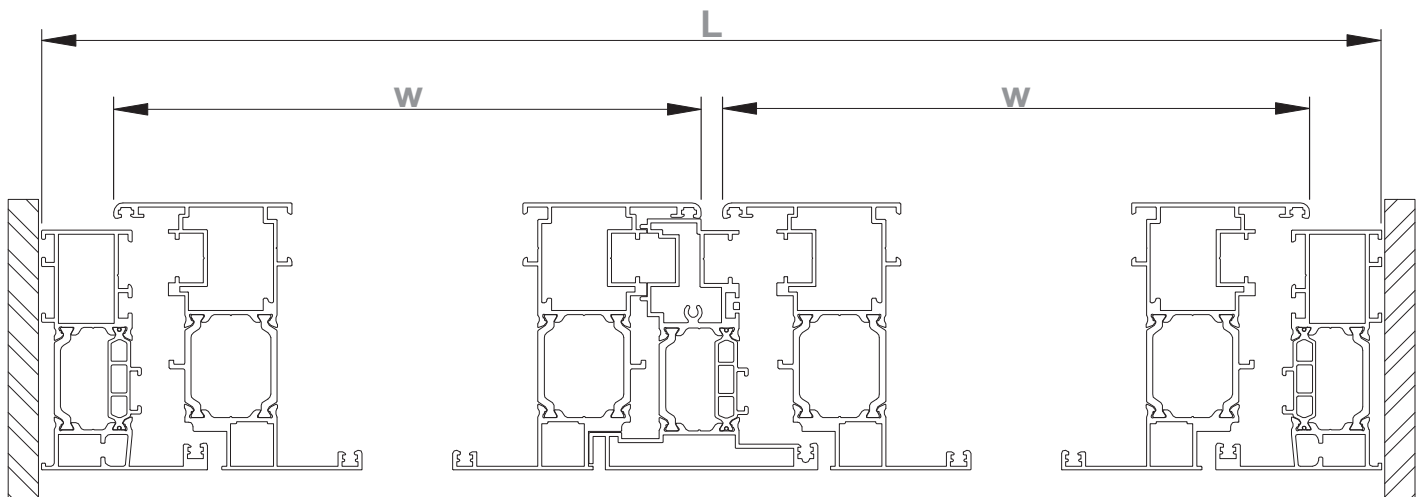
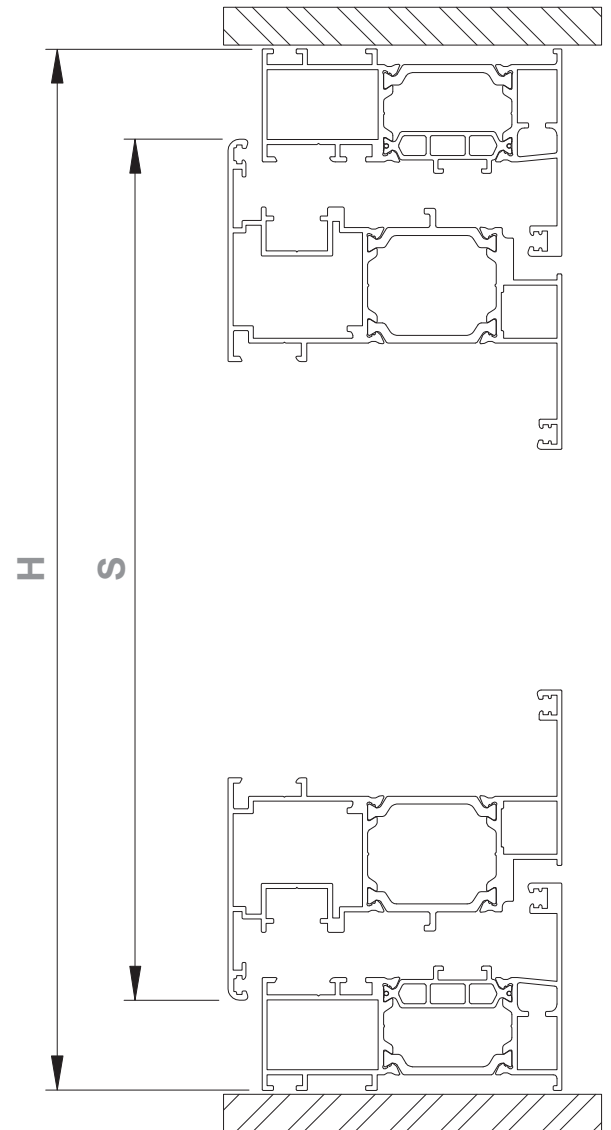
 ΜΕΤΡΑ ΚΟΠΗΣ ΓΙΑ ΚΑΣΕΣ  
 Cutting dimensions for frames

109-490

ΥΨΟΣ ΦΥΛΛΟΥ Height of sash	$S = H - 91 \text{ mm}$
ΠΛΑΤΟΣ ΦΥΛΛΟΥ Width of sash	$W = \frac{L - 97}{2} \text{ mm}$

ΥΨΟΣ ΜΠΙΝΙ 109-416 Height of Adjoining Profile 109-416	$S - 73 \text{ mm}$
-----------------------------------------------------------	---------------------

ΥΨΟΣ ΜΠΙΝΙ 109-417 Height of Adjoining Profile 109-417	$S - 78 \text{ mm}$
-----------------------------------------------------------	---------------------





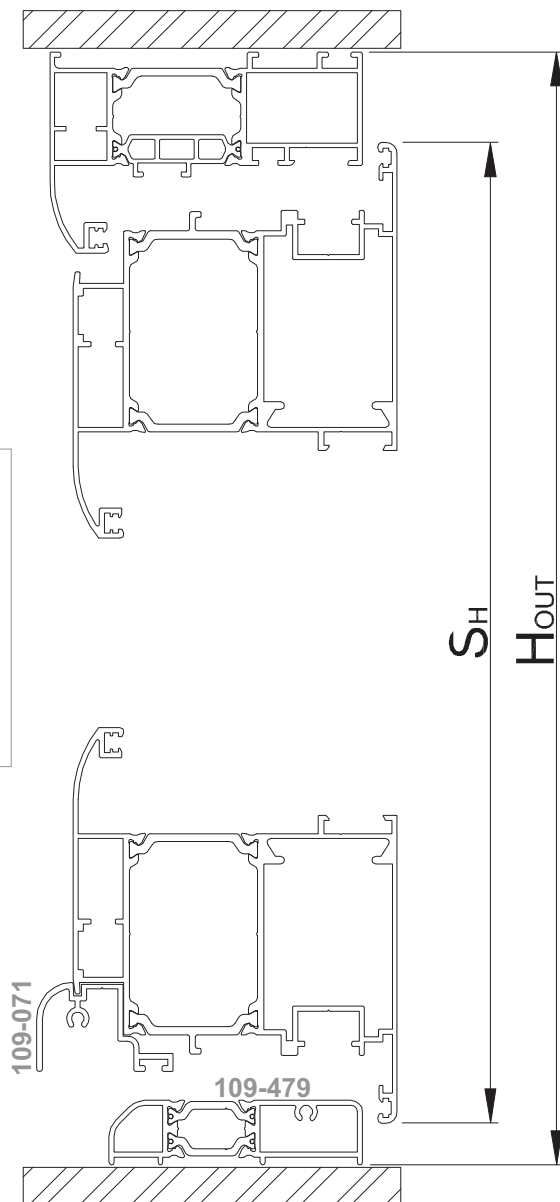
ΜΕΤΡΑ ΚΟΠΗΣ (ΕΞΩΤΕΡΙΚΑ)  
CUTTING DIMENSIONS (OUTER)

**ΚΟΠΗ ΦΥΛΛΟΥ ΠΟΡΤΑΣ ΜΕ ΝΕΡΟΧΥΤΗ 109-071  
ΚΑΙ ΚΑΤΩΚΑΣΙ 109-479**  
**ΥΨΟΣ:** Μετράμε την κάσα ΕΞΩ - ΕΞΩ και αφαιρούμε 35 mm.  
**SASH CUTTING INSTRUCTIONS WITH DRAINING HOLE 109-071  
AND THRESHOLD 109-479**

**HEIGHT:** Measure the outer frame distance and subtract 35 mm.

ΥΨΟΣ ΦΥΛΛΟΥ  
Height of sash

$$S_H = H_{OUT} - 35 \text{ mm}$$



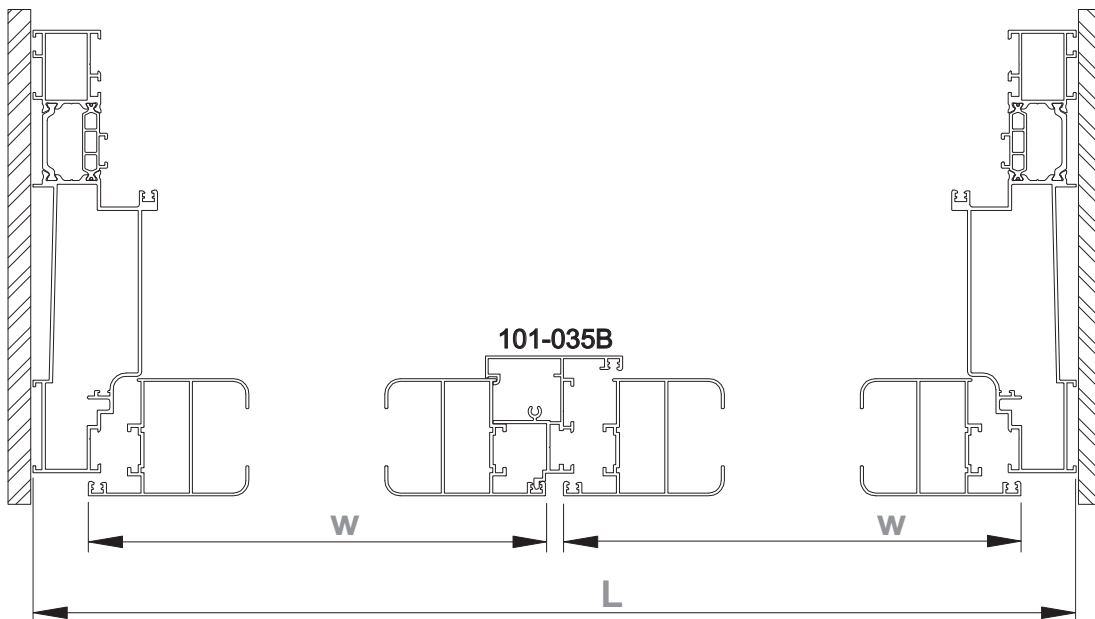
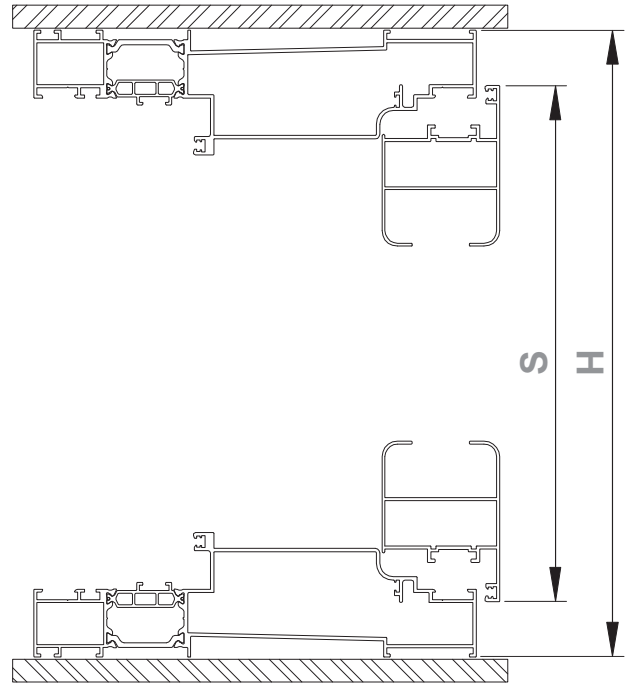
**ΜΕΤΡΑ ΚΟΠΗΣ (ΕΞΩΤΕΡΙΚΑ)  
CUTTING DIMENSIONS (OUTER)**

**ΠΑΤΖΟΥΡΙ ΔΙΦΥΛΛΟ / Double-sash shutter**

ΜΕΤΡΑ ΚΟΠΗΣ ΓΙΑ ΚΑΣΕΣ  
Cutting dimensions for frames

**109-468 109-487**

ΥΨΟΣ ΦΥΛΛΟΥ Height of sash	$S = H - 49 \text{ mm}$
ΠΛΑΤΟΣ ΦΥΛΛΟΥ Width of sash	$W = \frac{L - 56}{2} \text{ mm}$



**ΜΕΤΡΑ ΚΟΠΗΣ (ΕΞΩΤΕΡΙΚΑ)  
CUTTING DIMENSIONS (OUTER)**

**ΠΑΤΖΟΥΡΙ ΤΡΙΦΥΛΛΟ / Triple-sash shutter**

ΜΕΤΡΑ ΚΟΠΗΣ ΓΙΑ ΚΑΣΕΣ  
Cutting dimensions for frames

**109-468 109-487**

**ΟΔΗΓΙΕΣ ΚΟΠΗΣ ΦΥΛΛΟΥ**

**ΥΨΟΣ:** Μετράμε την κάσα **ΕΞΩ-ΕΞΩ** και αφαιρούμε 49 mm.

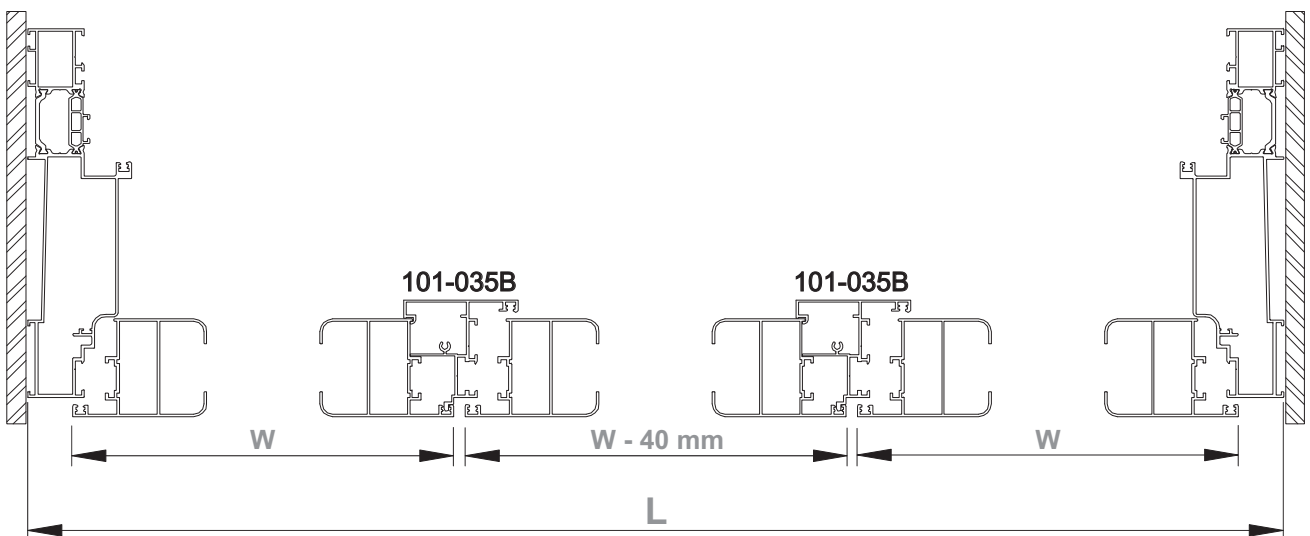
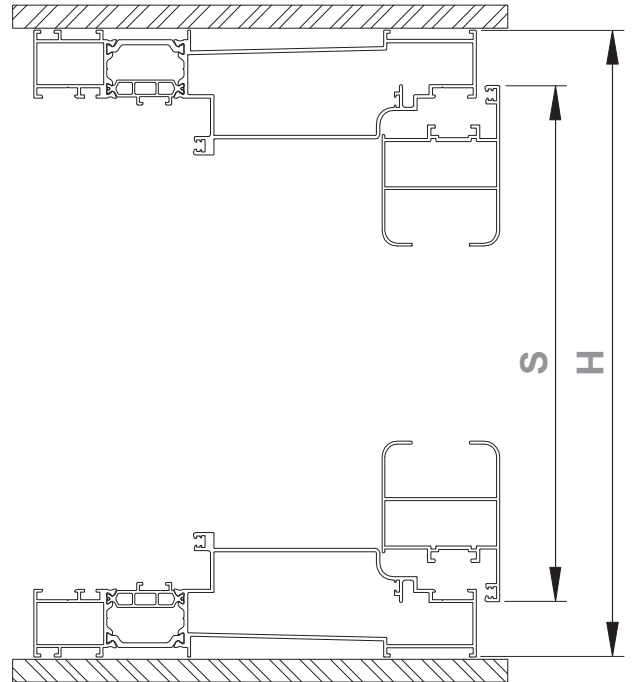
**ΠΛΑΤΟΣ:** Μετράμε την κάσα **ΕΞΩ-ΕΞΩ**, αφαιρούμε 22 mm, και διαιρούμε διά 3 ( Το μεσαίο φύλλο -40 mm).

**SASH CUTTING INSTRUCTIONS**

**HEIGHT:** Measure the outer frame distance and subtract 49 mm.

**WIDTH:** Measure the outer frame distance, subtract 22 mm and then divide by 3, (from the middle sash subtract 40mm).

ΥΨΟΣ ΦΥΛΛΟΥ Height of sash	$S = H - 49 \text{ mm}$
ΠΛΑΤΟΣ ΦΥΛΛΟΥ width of sash	$W = \frac{L - 22}{3} \text{ mm}$



**ΜΕΤΡΑ ΚΟΠΗΣ (ΕΞΩΤΕΡΙΚΑ)  
CUTTING DIMENSIONS (OUTER)**

**ΠΑΤΖΟΥΡΙ ΤΕΤΡΑΦΥΛΛΟ / Four-sash shutter**

ΜΕΤΡΑ ΚΟΠΗΣ ΓΙΑ ΚΑΣΕΣ  
Cutting dimensions for frames

**109-468 109-487**

**ΟΔΗΓΙΕΣ ΚΟΠΗΣ ΦΥΛΛΟΥ**

**ΥΨΟΣ:** Μετράμε την κάσα **ΕΞΩ-ΕΞΩ** και αφαιρούμε 49 mm.

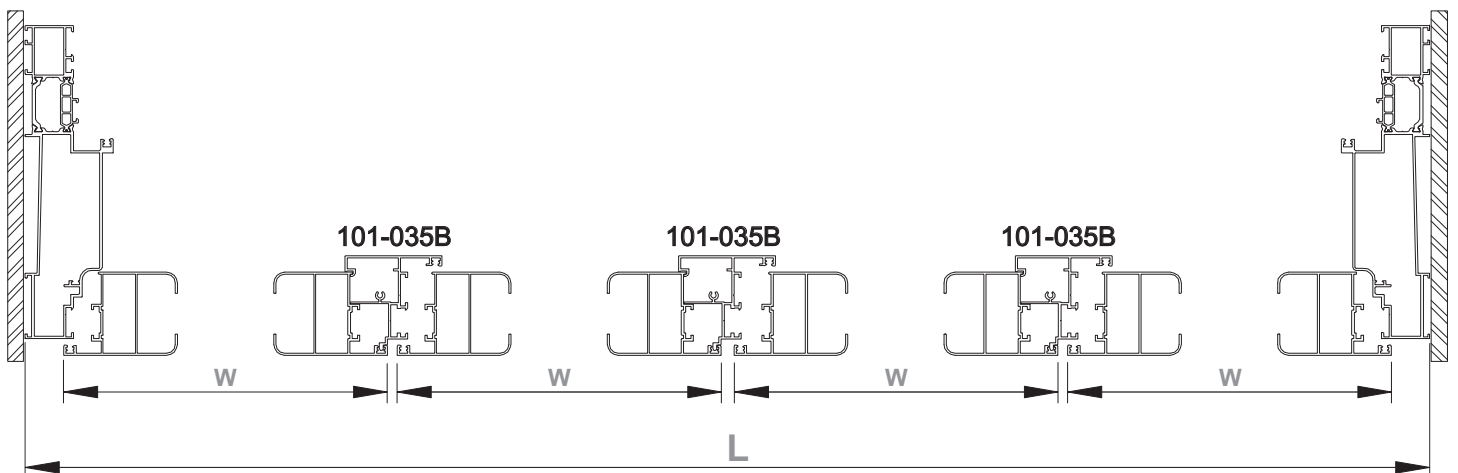
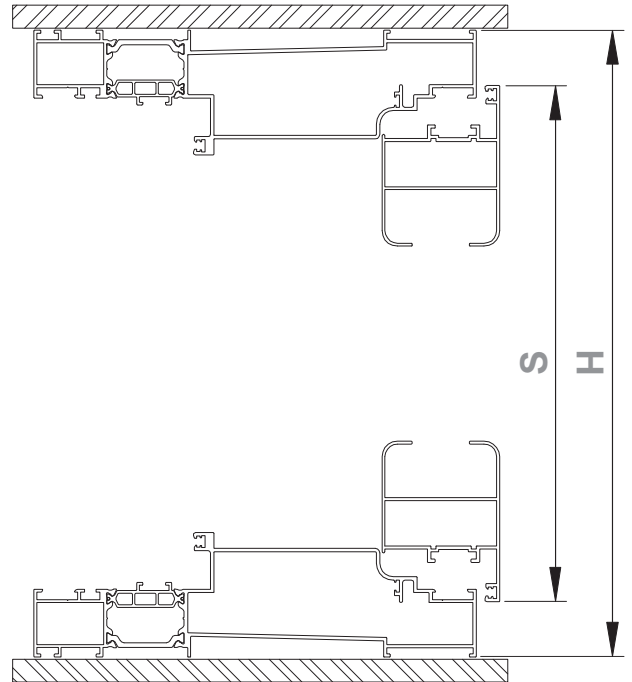
**ΠΛΑΤΟΣ:** Μετράμε την κάσα **ΕΞΩ-ΕΞΩ**, προσθέτουμε 12 mm, και διαιρούμε διά 4 ( Τα δυο μεσαία φύλλα -40 mm).

**SASH CUTTING INSTRUCTIONS**

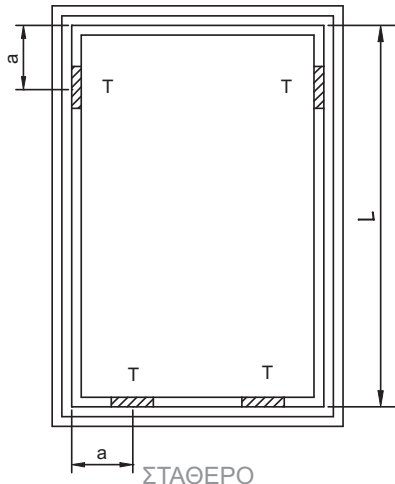
**HEIGHT:** Measure the outer frame distance and subtract 49 mm.

**WIDTH:** Measure the outer frame distance, add 12 mm and then divide by 4, (for each one of the two middle sashes subtract 40mm).

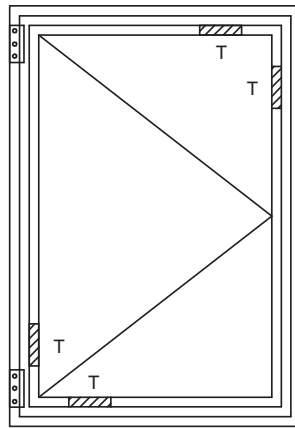
ΥΨΟΣ ΦΥΛΛΟΥ Height of sash	$S = H - 49 \text{ mm}$
ΠΛΑΤΟΣ ΦΥΛΛΟΥ width of sash	$W = \frac{L + 12}{4} \text{ mm}$



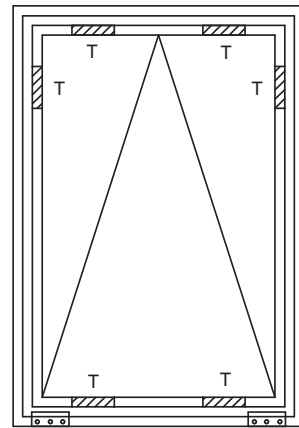
**ΤΑΚΑΡΙΣΜΑ ΥΑΛΟΠΙΝΑΚΩΝ  
GLAZING APPLICATION**



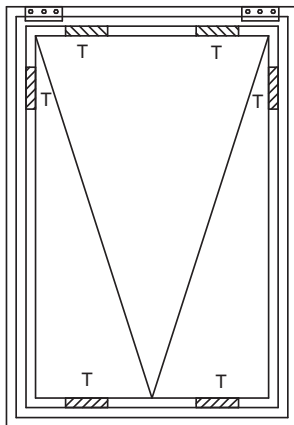
ΣΤΑΘΕΡΟ  
Fixed



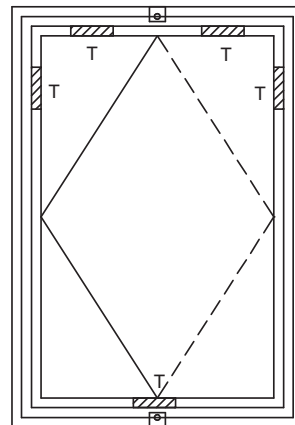
ΑΝΟΙΓΟΜΕΝΟ  
Opening



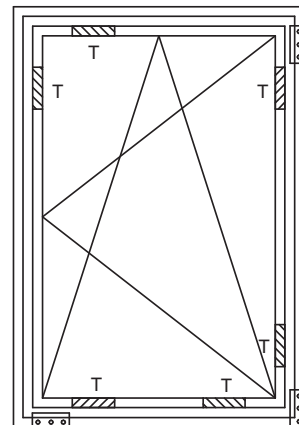
ΑΝΑΚΛΙΝΟΜΕΝΟ  
Tilt



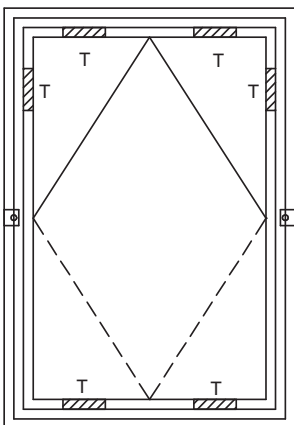
ΠΡΟΒΑΛΟΜΕΝΟ  
Projected



ΠΕΡΙΣΤΡΕΦΟΜΕΝΟ  
ΟΡΙΖΟΝΤΙΑ  
Rotating horizontally



ΑΝΟΙΓΟΜΕΝΟ / ΑΝΑΚΛΙΝΟΜΕΝΟ  
Tilt and turn



ΠΕΡΙΣΤΡΕΦΟΜΕΝΟ  
ΚΑΤΑΚΟΡΥΦΑ  
Rotating vertically

$$a = \frac{1}{6} L$$

T = TAKAKI  
Wedge