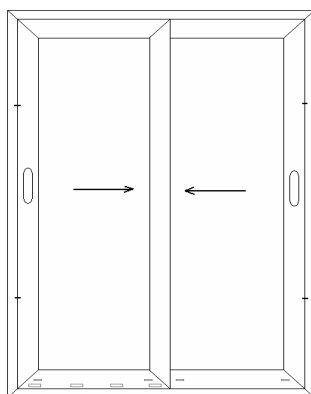


ΣΥΝΟΠΤΙΚΑ ΑΠΟΤΕΛΕΣΜΑΤΑ

ΠΙΣΤΟΠΟΙΗΤΙΚΟΥ ΔΟΚΙΜΩΝ 1080 / 13.07.2010

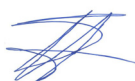
ΑΡΙΘΜΟΣ	1080	ΗΜΕΡΟΜΗΝΙΑ	13 / 07 / 2010
Στοιχεία Πελάτη:	ΕΧΑΛCO Α.Ε. ΒΙΟΜΗΧΑΝΙΑ ΑΛΟΥΜΙΝΙΟΥ 5 ^ο χλμ. Εθν. Οδού Λαρίσης-Θεσσαλονίκης 411 10 Λάρισα		
Περιγραφή Προϊόντος:	Δίφυλλη Μπαλκονόπορτα Επάλληλη		
Υλικό:	ΑΛΟΥΜΙΝΙΟ		
Τυπολογία Προϊόντος:	ΣΕΙΡΑ ALBIO 215 - ALBIO 220		



1400 x 2200 mm

Αεροδιαπερατότητα ΕΛΟΤ EN 1026:2000 / ΕΛΟΤ EN 12207:2000	Κατηγορία 3
Υδατοστεγανότητα ΕΛΟΤ EN 1027:2000 / ΕΛΟΤ EN 12208:2000	Εσωτερικός Οδηγός: Κατηγορία 5B Εξωτερικός Οδηγός: Κατηγορία 2B
Αντοχή σε Ανεμοπίεση ΕΛΟΤ EN 12211:2000 / ΕΛΟΤ EN 12210:2000	Κατηγορία C2

ΤΑ ΑΠΟΤΕΛΕΣΜΑΤΑ ΑΦΟΡΟΥΝ ΑΠΟΚΛΕΙΣΤΙΚΑ ΣΤΟ ΑΝΩΤΕΡΩ ΔΟΚΙΜΑΣΘΕΝ ΠΡΟΪΟΝ.



ΣΙΝΙΩΠΗ ΠΑΠΑΔΟΠΟΥΛΟΥ
ΤΕΧΝΙΚΟΣ ΥΠΕΥΘΥΝΟΣ



ΙΩΑΝΝΗΣ ΓΚΕΡΤΣΟΣ
ΓΕΝΙΚΟΣ ΔΙΕΥΘΥΝΤΗΣ

ΠΙΣΤΟΠΟΙΗΤΙΚΟ ΔΟΚΙΜΩΝ

Αριθμός Πιστοποιητικού	1080	Ημερομηνία Πιστοποιητικού	13 / 07 / 2010
ΠΕΛΑΤΗΣ	ΕΧΑΛCO Α.Ε. ΒΙΟΜΗΧΑΝΙΑ ΑΛΟΥΜΙΝΙΟΥ 5 ^ο χλμ. Εθν. Οδού Λαρίσης-Θεσσαλονίκης 411 10 Λάρισα		
Περιγραφή δείγματος	Δίφυλλη Μπαλκονόπορτα Αλουμινίου Επάλληλη Σειρά ALBIO 215 - ALBIO 220 Εξωτ. Διαστ. 1400 x 2200 mm (Κωδ. E01 0610 06)		
Ημερομηνία Παραλαβής	28 / 06 / 2010		
Διενεργηθείσες Δοκιμές	Αεροδιαπερατότητα – Υδατοστεγανότητα - Αντοχή στην Ανεμοπίεση		
Ημερομηνία Δοκιμών	29 / 06 / 2010		
Παρατηρήσεις: ➤ Επισυνάπτονται δέκα (10) σελίδες με τα κατασκευαστικά στοιχεία της πόρτας της εταιρίας που δοκιμάστηκε, όπως αυτά δόθηκαν από τον πελάτη, όπως και είκοσι δυο (22) φωτογραφίες του δείγματος. Δεν υπήρξε περαιτέρω έλεγχος επαλήθευσης των στοιχείων αυτών. ➤ Ημερομηνία κατασκευής: 01-15.05.2010 ➤ Κατασκευαστής: ΕΧΑΛCO Α.Ε., Λάρισα ➤ Η επιλογή του δοκιμίου έγινε από τον πελάτη. • ΤΑ ΑΠΟΤΕΛΕΣΜΑΤΑ ΑΦΟΡΟΥΝ ΜΟΝΟ ΣΤΟ ΔΟΚΙΜΑΣΘΕΝ ΔΕΙΓΜΑ. • ΤΟ ΠΑΡΟΝ ΠΙΣΤΟΠΟΙΗΤΙΚΟ ΔΕ ΣΥΝΙΣΤΑ ΕΓΚΡΙΣΗ ΠΡΟΪΟΝΤΟΣ ΑΠΟ ΤΗΝ ΕΚΑΝΑΛ.			
ΥΠΟΓΡΑΦΗ ΤΕΧΝΙΚΟΥ ΥΠΕΥΘΥΝΟΥ  Σινώπη Παπαδοπούλου Χημικός Μηχανικός ΕΜΠ		ΥΠΟΓΡΑΦΗ ΓΕΝΙΚΟΥ ΔΙΕΥΘΥΝΤΗ  Ιωάννης Γκέρτσος Διευθύνων Σύμβουλος	

ΑΠΑΓΟΡΕΥΕΤΑΙ Η ΕΝ ΜΕΡΗ ΑΝΑΠΑΡΑΓΩΓΗ ΤΟΥ ΠΑΡΟΝΤΟΣ ΧΩΡΙΣ ΤΗ ΓΡΑΠΤΗ ΕΓΚΡΙΣΗ ΤΗΣ ΕΚΑΝΑΛ

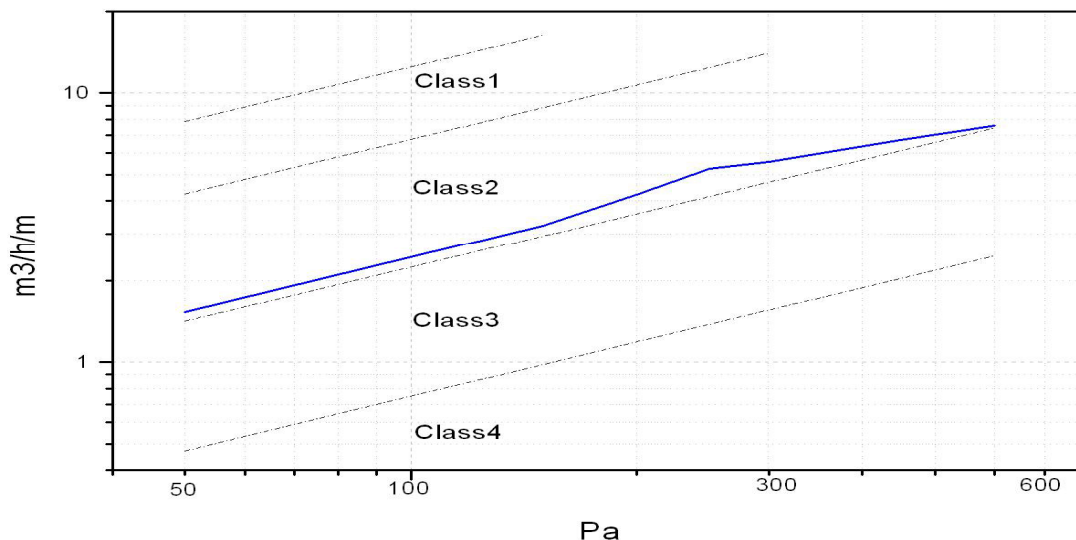
Αριθμός Πιστοποιητικού	1080 / 1	Ημερομηνία Πιστοποιητικού	13 / 07 / 2010
Διενεργηθείσες Δοκιμές & Τεχνικά Πρότυπα ΑΕΡΟΔΙΑΠΕΡΑΤΟΤΗΤΑ (ΕΛΟΤ EN 1026 /2000 & ΕΛΟΤ EN 12207/2000)		Ημερομηνία Δοκιμής 29 / 06 / 2010	
Εργαστηριακός Εξοπλισμός			
<ul style="list-style-type: none"> • Σύστημα ελέγχου πορτοπαραθύρων • Καταγραφικό Θερμοκρασίας- Υγρασίας • Βαρόμετρο • Μετροταινία 	Κ. SCHULTEN GmbH & Co. KG (EK 01 // 03.06.10) CLIM (EK 03 // 21.04.10) EVEREST (EK 04 // 21.04.10) FACOM (EK 05 // 20.04.10)		
ΕΚΘΕΣΗ ΑΠΟΤΕΛΕΣΜΑΤΩΝ			
Η δοκιμή αεροδιαπερατότητας, με σκοπό τον προσδιορισμό της ποσότητας του αέρα που διαφεύγει από το δοκίμιο, πραγματοποιείται βάσει της διαδικασίας που περιγράφεται στη ΛΔ1001 της ΕΚΑΝΑΛ.			
<ul style="list-style-type: none"> • Κατάσταση Δείγματος πριν από τη δοκιμή: Η πόρτα είχε περιμετρικά μεταλλικό πλαίσιο για την ανάρτηση και προσαρμογή της στο θάλαμο ελέγχου. Δεν παρουσίαζε εξωτερικά καμιά ζημιά ή λειτουργική ατέλεια που να επηρεάζει τη δοκιμή. • Προετοιμασία Δοκιμίου: Η πόρτα αφού καθαρίστηκε και στεγνώθηκε, αφέθηκε στις επιτρεπόμενες συνθήκες περιβάλλοντος για τουλάχιστον 4 ώρες πριν από τη δοκιμή. Αφού κτίσθηκε ο θάλαμος στις διαστάσεις της πόρτας, το δοκίμιο αναρτήθηκε και στερεώθηκε σε αυτόν με την περιμετρική τοποθέτηση σφιγκτήρων. • Συνθήκες εργαστηρίου δοκιμής: T: 28°C, RH: 44%, P:101.5kPa 			
ΑΠΟΤΕΛΕΣΜΑΤΑ			
Το δοκίμιο κατατάσσεται στην 3η κατηγορία αεροδιαπερατότητας .			
Στην 3 ^η κατηγορία κατατάσσεται το δοκίμιο ως προς τη συνολική του επιφάνεια (m ³ /h/m ²) και στη 2 ^η ως προς το μήκος των συναρμογών των στοιχείων του (m ³ /h/m). Βάση των όσων προβλέπονται στο ΕΛΟΤ EN12207:2000 και στη ΛΔ1001-5 της ΕΚΑΝΑΛ, το δοκίμιο κατατάσσεται οριστικά στην 3 ^η κατηγορία αεροδιαφυγής.			
Ακολουθούν τα σχετικά διαγράμματα αεροδιαφυγής ως προς τη συνολική επιφάνεια και το μήκος των αρμών της πόρτας.			
Διαστάσεις Δοκιμίου			
Εξωτερικές : 1400 x 2200 mm Εσωτερικές : 725 x 2160 mm (φύλλου)			
Παρατηρήσεις			

Αριθμός Πιστοποιητικού	1080 / 1	Ημερομηνία Πιστοποιητικού	13 / 07 / 2010
------------------------	----------	---------------------------	----------------

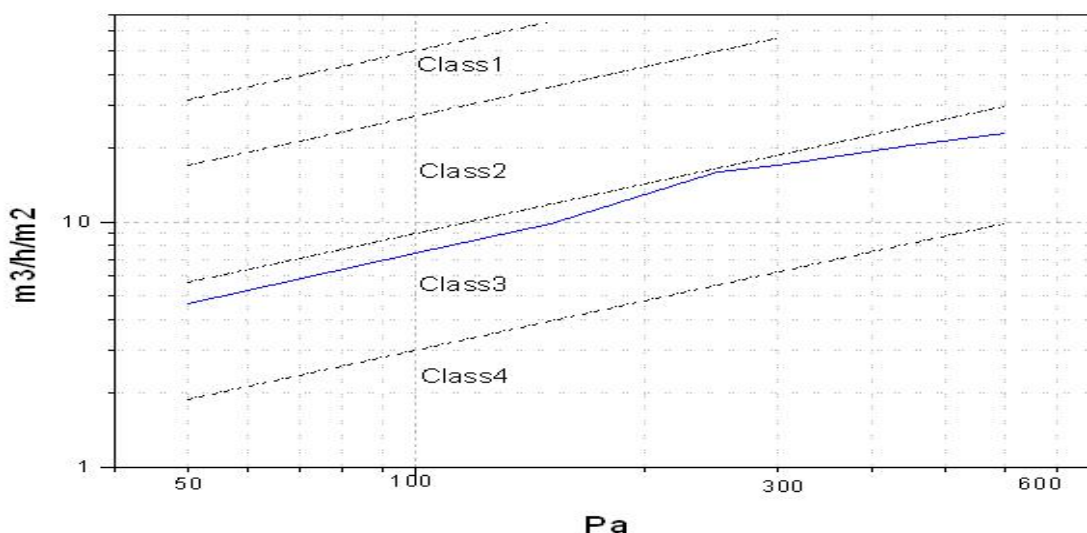
Διενεργηθείσες Δοκιμές & Τεχνικά Πρότυπα ΑΕΡΟΔΙΑΠΕΡΑΤΟΤΗΤΑ (ΕΛΟΤ EN 1026 /2000 & ΕΛΟΤ EN 12207 / 2000)	Ημερομηνία Δοκιμής 29 / 06 / 2010
---	--------------------------------------

ΕΚΘΕΣΗ ΑΠΟΤΕΛΕΣΜΑΤΩΝ

Αεροδιαφυγή ως προς το μήκος συναρμογών των στοιχείων του δοκιμίου



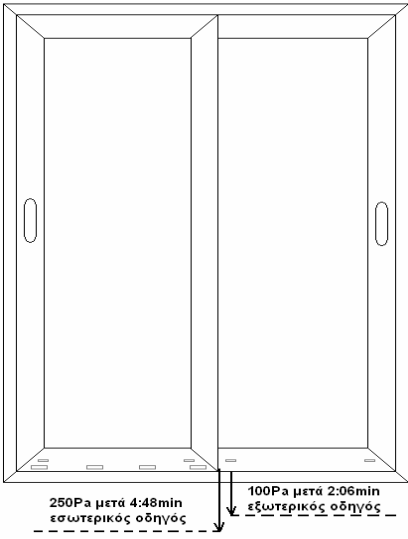
Αεροδιαφυγή ως προς τη συνολική επιφάνεια του δοκιμίου



Στατική Πίεση (Pa)

<u>Αεροδιαφυγή</u>	50	100	150	200	250	300	450	600
m^3/h	14.34	22.95	30.17	39.61	49.36	52.29	63.16	71.18
$m^3/h \cdot m$	1.53	2.45	3.22	4.22	5.26	5.57	6.73	7.59
$m^3/h \cdot m^2$	4.66	7.45	9.80	12.86	16.03	16.98	20.50	23.11

Παρατηρήσεις: Η διευρυμένη αβεβαιότητα μέτρησης αεροδιαφυγής θεωρώντας κανονική κατανομή πιθανότητας με επίπεδο εμπιστοσύνης 95% είναι $U_q = 14.67\%$.

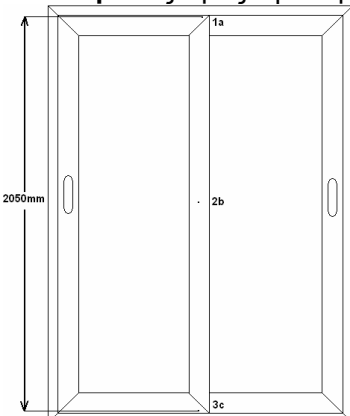
Αριθμός Πιστοποιητικού	1080 / 2	Ημερομηνία Πιστοποιητικού	13 / 07 / 2010
Διενεργηθείσες Δοκιμές & Τεχνικά Πρότυπα ΥΔΑΤΟΣΤΕΓΑΝΟΤΗΤΑ (ΕΛΟΤ EN 1027/ 2000 & ΕΛΟΤ EN 12208 /2000)		Ημερομηνία Δοκιμής 29 / 06 / 2010	
Εργαστηριακός Εξοπλισμός			
• Σύστημα ελέγχου πορτοπαραθύρων	K. SCHULTEN GmbH & Co. KG	(EK 01 // 03.06.10)	
• Καταγραφικό Θερμοκρασίας- Υγρασίας	CLIM	(EK 03 // 21.04.10)	
• Βαρόμετρο	EVEREST	(EK 04 // 21.04.10)	
▪ Ψηφιακό θερμόμετρο νερού	TFA	(EK 32 // 20.04.10)	
ΕΚΘΕΣΗ ΑΠΟΤΕΛΕΣΜΑΤΩΝ			
<p>Η δοκιμή υδατοστεγανότητας, με σκοπό τον προσδιορισμό των σημείων διαρροής νερού του δοκιμίου σε συγκεκριμένη στατική πίεση, πραγματοποιείται βάσει της διαδικασίας που περιγράφεται στη ΛΔ1002 της ΕΚΑΝΑΛ.</p> <p>• Κατάσταση Δείγματος πριν από τη δοκιμή: Η πόρτα είχε περιμετρικά μεταλλικό πλαίσιο για την ανάρτηση και προσαρμογή της στο θάλαμο ελέγχου. Δεν παρουσίαζε εξωτερικά καμιά ζημιά ή λειτουργική ατέλεια που να επηρεάζει τη δοκιμή.</p> <p>• Προετοιμασία Δοκιμίου: Η πόρτα αφού καθαρίστηκε και στεγνώθηκε, αφέθηκε στις επιτρεπόμενες συνθήκες περιβάλλοντος για τουλάχιστον 4 ώρες πριν από τη δοκιμή. Αφού κτίσθηκε ο θάλαμος στις διαστάσεις της πόρτας, το δοκίμιο αναρτήθηκε και στερεώθηκε σε αυτόν με την περιμετρική τοποθέτηση σφιγκτήρων.</p> <p>• Συνθήκες εργαστηρίου δοκιμής: T:28°C, RH:44%, P:101.5kPa, T_{νερού}:24°C</p> <p>Η διαβροχή της πόρτας έγινε βάσει της μεθόδου Β και παροχή νερού 1.3 l/min·m². Η διαβροχή του δοκιμίου ήταν διαρκής και, μετά από τα πρώτα δεκαπέντε λεπτά σε μηδενική πίεση, συνεχίστηκε για κάθε βήμα πίεσεως επί πέντε λεπτά. Οι πιέσεις οι οποίες ασκήθηκαν ήταν 50, 100, 150, 200 και 250Pa.</p>			
ΑΠΟΤΕΛΕΣΜΑΤΑ			
<p><u>Το δοκίμιο κατατάσσεται στην κατηγορία 5B ως προς την υδατοστεγανότητα του εσωτερικού οδηγού και στην κατηγορία 2B ως προς την υδατοστεγανότητα του εξωτερικού οδηγού.</u></p>			
			
Παρατηρήσεις:			

Αριθμός Πιστοποιητικού	1080 / 3	Ημερομηνία Πιστοποιητικού	13 / 07 / 2010		
Διενεργηθείσες Δοκιμές & Τεχνικά Πρότυπα ΑΝΤΟΧΗ ΣΕ ΑΝΕΜΟΠΙΕΣΗ (ΕΛΟΤ EN 12211 / 2000 & ΕΛΟΤ EN 12210 / 2000)		Ημερομηνία Δοκιμής 29 / 06 / 2010			
Εργαστηριακός Εξοπλισμός					
• Σύστημα ελέγχου πορτοπαραθύρων	K. SCHULTEN GmbH & Co. KG	(EK 01 // 03.06.10)			
• Καταγραφικό Θερμοκρασίας- Υγρασίας	CLIM	(EK 03 // 21.04.10)			
• Βαρόμετρο	EVEREST	(EK 04 // 21.04.10)			
• Μετροταινία	FACOM	(EK 05 // 20.04.10)			
ΕΚΘΕΣΗ ΑΠΟΤΕΛΕΣΜΑΤΩΝ					
<p>Η δοκιμή αντοχής σε ανεμοπίεση, με σκοπό τον προσδιορισμό των παραμορφώσεων του πλαισίου και την ανθεκτικότητα του δοκιμίου σε υψηλές πιέσεις, πραγματοποιείται βάσει της διαδικασίας που περιγράφεται στη ΛΔ1003 της ΕΚΑΝΑΛ.</p> <p>• Κατάσταση Δείγματος πριν από τη δοκιμή: Η πόρτα είχε περιμετρικά μεταλλικό πλαίσιο για την ανάρτηση και προσαρμογή της στο θάλαμο ελέγχου. Δεν παρουσίαζε εξωτερικά καμιά ζημιά ή λειτουργική ατέλεια που να επηρεάζει τη δοκιμή.</p> <p>• Προετοιμασία Δοκιμίου: Η πόρτα αφού καθαρίστηκε και στεγνώθηκε, αφέθηκε στις επιτρεπόμενες συνθήκες περιβάλλοντος για τουλάχιστον 4 ώρες πριν από τη δοκιμή. Αφού κτίσθηκε ο θάλαμος στις διαστάσεις της πόρτας, το δοκίμιο αναρτήθηκε και στερεώθηκε σε αυτόν με την περιμετρική τοποθέτηση σφιγκτήρων.</p> <p>• Συνθήκες εργαστηρίου δοκιμής: T:26°C, RH:42%, P: 101.5kPa</p> <p>Το δοκίμιο δοκιμάσθηκε ως προς τις ανεμοπιέσεις της 2^{ης} κλάσης, δηλ. 800 Pa, 400 Pa, 1200 Pa, βάσει της συνολικής αεροδιαφυγής που παρουσιάζει το δείγμα και συνεπώς της μέγιστης πίεσης που δύναται να επιβληθεί για τη λήψη των μετρήσεων και των αποτελεσμάτων.</p>					
ΑΠΟΤΕΛΕΣΜΑΤΑ					
1.Μετατοπίσεις σημείων - Βέλος κάμψης (±800 Pa)					
Πίεση (Pa)	Sensor 1a	Sensor 2b	Sensor 3c	Βέλος Κάμψης b-((a+c)/2)	Σχετικό βέλος Κάμψης (abs)
800	-2.6	-8.1	-2.3	-5.7	1 / 360
0*	0.0	0.0	0.0	0.0	0.0
-800	3.2	8.2	2.4	5.4	1 / 380
0*	0.0	0.0	0.0	0.0	0.0

* (μετά 60s)

Το δοκίμιο κατατάσσεται στην **κλάση C** ως προς την παραμόρφωση του πλαισίου του.

Θέσεις μετατροπέων
διαδρομής 1a, 2b, 3c



Παρατηρήσεις: Η διευρυμένη αβεβαιότητα μέτρησης βέλους κάμψης θεωρώντας κανονική κατανομή πιθανότητας με επίπεδο εμπιστοσύνης περίπου 95% είναι $U_1 = 12.83\%$.

Αριθμός Πιστοποιητικού	1080 / 3	Ημερομηνία Πιστοποιητικού	13 / 07 / 2010
Διενεργηθείσες Δοκιμές & Τεχνικά Πρότυπα ΑΝΤΟΧΗ ΣΕ ΑΝΕΜΟΠΙΕΣΗ (ΕΛΟΤ EN 12211 / 2000 & ΕΛΟΤ EN 12210 / 2000)		Ημερομηνία Δοκιμής 29 / 06 / 2010	
Εργαστηριακός Εξοπλισμός			
<ul style="list-style-type: none"> • Σύστημα ελέγχου πορτοπαραθύρων • Καταγραφικό Θερμοκρασίας- Υγρασίας • Βαρόμετρο • Μετροταινία 		Κ. SCHULTEN GmbH & Co KG (EK 01 // 03.06.10) CLIM (EK 03 // 21.04.10) EVEREST (EK 04 // 21.04.10) FACOM (EK 05 // 20.04.10)	
ΕΚΘΕΣΗ ΑΠΟΤΕΛΕΣΜΑΤΩΝ			
<ul style="list-style-type: none"> • Κατάσταση Δείγματος πριν από τη δοκιμή: Η πόρτα είχε περιμετρικά μεταλλικό πλαίσιο για την ανάρτηση και προσαρμογή της στο θάλαμο ελέγχου. Δεν παρουσίαζε εξωτερικά καμιά ζημιά ή λειτουργική ατέλεια που να επηρεάζει τη δοκιμή. • Προετοιμασία Δοκιμίου: Η πόρτα αφού καθαρίστηκε και στεγνώθηκε, αφέθηκε στις επιτρεπόμενες συνθήκες περιβάλλοντος για τουλάχιστον 4 ώρες πριν από τη δοκιμή. Αφού κτίσθηκε ο θάλαμος στις διαστάσεις της πόρτας, το δοκίμιο αναρτήθηκε και στερεώθηκε σε αυτόν με την περιμετρική τοποθέτηση σφιγκτήρων. • Συνθήκες εργαστηρίου δοκιμής: T:26°C, RH:42%, P:101.5kPa 			
ΑΠΟΤΕΛΕΣΜΑΤΑ (συνέχεια)			
2α. Επαναλαμβανόμενη πίεση 50 κύκλων ($\pm 400Pa$) Δεν παρατηρήθηκε καμιά ζημιά ή μεταβολή στην κατάσταση και τη λειτουργικότητα των στοιχείων της πόρτας.			
2β. Αεροδιαπερατότητα (Επανάληψη) Η αεροδιαπερατότητα του δοκιμίου δεν παρουσίασε καμία αυξητική τάση. <i>Αντιθέτως, παρατηρήθηκε ελαφρά μείωση των τιμών της αεροδιαφυγής σε σχέση με αυτές που μετρήθηκαν αρχικά.</i>			
3. Δοκιμή ασφαλείας ($\pm 1200Pa$) Δεν παρατηρήθηκε καμιά ζημιά, ούτε αποκόλληση ή απόσπασση κάποιου στοιχείου της πόρτας μετά την επιβολή της πίεσης του παλμού ασφαλείας. <i>Επιτευχθείσα θετική πίεση κατά την επιβολή του παλμού ασφαλείας: +1173Pa.</i>			
Το δοκίμιο κατατάσσεται στην κατηγορία C2 ως προς την αντοχή σε ανεμοπίεση.			
Παρατηρήσεις: Το κούφωμα δοκιμάστηκε αποκλειστικά για τις ανεμοπιέσεις της 2 ^{ης} κατηγορίας με τη σύμφωνη γνώμη του πελάτη.			

ALBIO 215 – ALBIO 220

Προφίλ

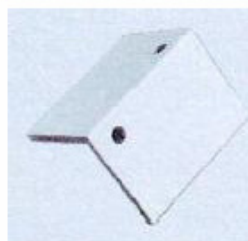
- Φύλλο: 215-008
- Οδηγός: 215-019
- Αγκιστρο: 215-009

Εξαρτήματα

*Γωνία φύλλου
4059A*



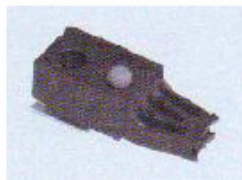
*Γωνία οδηγού
No 205*



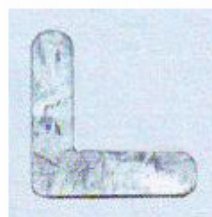
*Ράουλο διπλό
μεταλλικό*



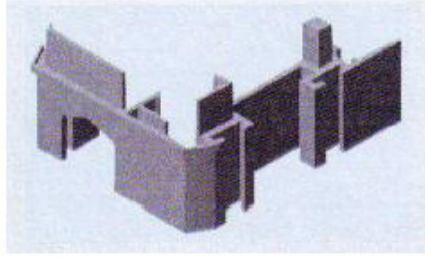
*Στόπερ αμορτισέρ
215*



*Γωνία
ευθυγράμμισης
INOX*



**Τάπα αγκίστρου
215-009**



**Πέλμα κάσας
7000**



**Βουρτσάκι
αυτοκόλλητο για
πέλμα κάσας**



**Βουρτσάκι
στεγάνωσης
No 8**



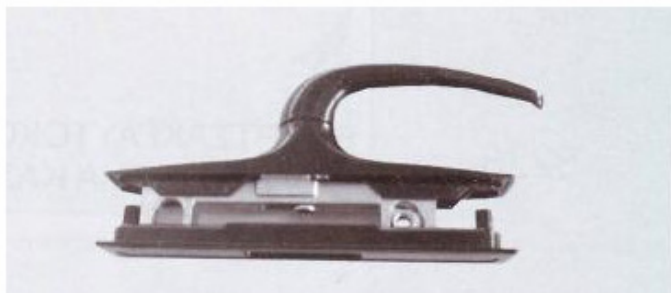
Λάστιχο No 4



Λάστιχο No 43



**Λαβή συρομένου
Λευκή-μαύρη**



**Μηχ/σμός 3
σημείων πόρτας
180 cm και
αντικρύσματα
No 7000**



Τόπος/Ημερομηνία κατασκευής δοκιμίου

Εργοστάσιο EXALCO A.E., 5^ο Km Λάρισας Αθήνας, Λάρισα, 1-15 Μαΐου 2010.

Το δοκίμιο κατασκευάστηκε από τους τεχνικούς της EXALCO A.E. Δήμου Κων/νο, Ντεγκούδη Σιδέρη, Χριστοκόστα Ιωάννη, Χάμο Βασίλειο.

Επιφάνειες Υαλοπινάκων

Η συνολική επιφάνεια κάθε υαλοπίνακα είναι 1.173m². Επομένως για το δίφυλλο δοκίμιο συνολικά η επιφάνεια υαλοπινάκων είναι: 2*1.173 = 2.346m².

Η εμφανής επιφάνεια κάθε υαλοπίνακα είναι 1.125m². Επομένως για το δίφυλλο δοκίμιο συνολικά η εμφανής επιφάνεια υαλοπινάκων είναι: 2*1.125 = 2.25m².

Τακάκια

Τοποθετούνται τακάκια στο πλάτος κάτω σε απόσταση περίπου ίση με 15 cm από την κάτω άκρη (γωνία) του φύλλου. Επίσης τοποθετήθηκαν τακάκια και στα ύψη του τζαμιού, πάλι σε απόσταση περίπου ίση με 15 cm από την άνω άκρη (γωνία) του φύλλου.

Βαρος υαλοπίνακα

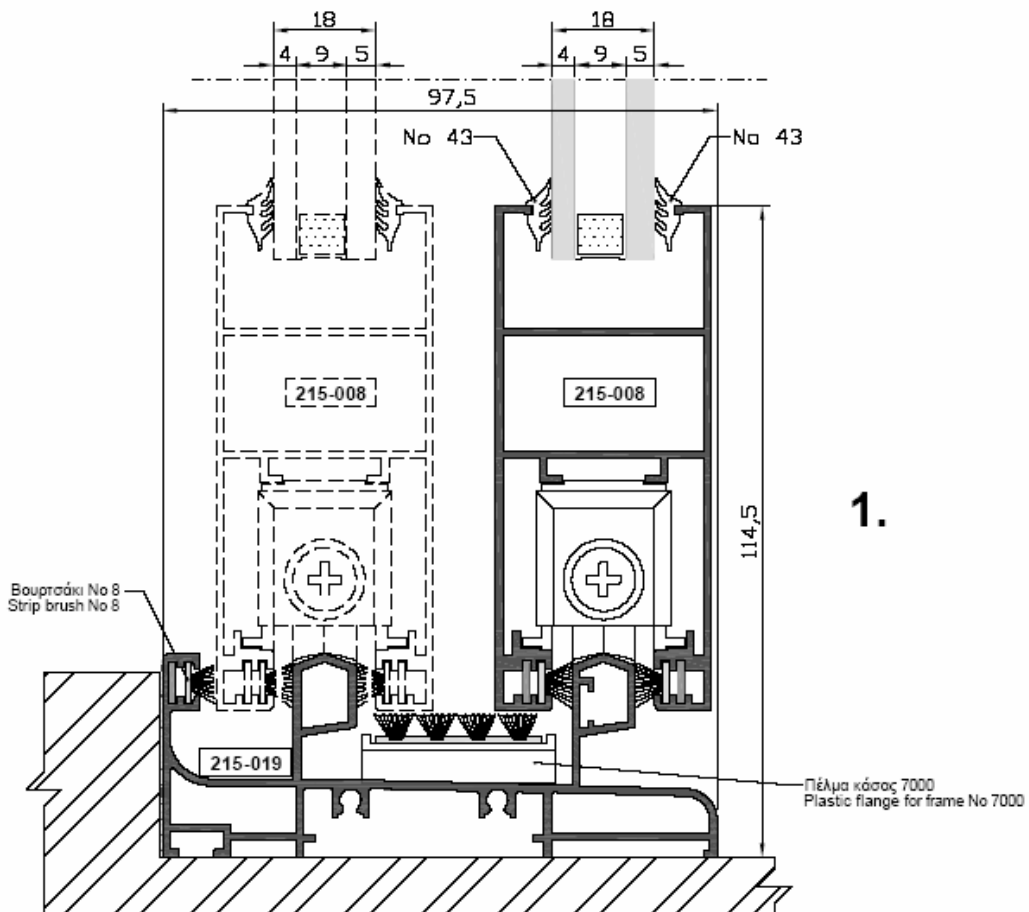
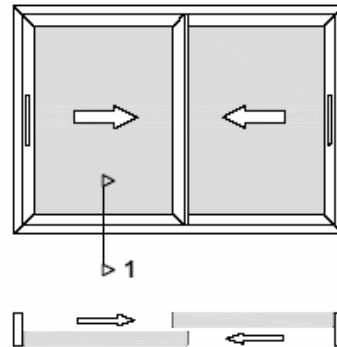
Το βάρος του υαλοπίνακα είναι $2,5\text{kg/m}^2/\text{mm}$. Επομένως για επιφάνεια κάθε υαλοπίνακα ίση με 1.173m^2 και για συνολικό πάχος υάλωσης ίσο με $(4+5) = 9\text{mm}$ προκύπτει συνολικό βάρος υαλοπίνακα ίσο με 26.5 kg περίπου.

Τομές συστήματος και κατεργασίες

Οι τομές και οι κατεργασίες για την απορροή των υδάτων στο σύστημα φαίνονται στις παρακάτω εικόνες.

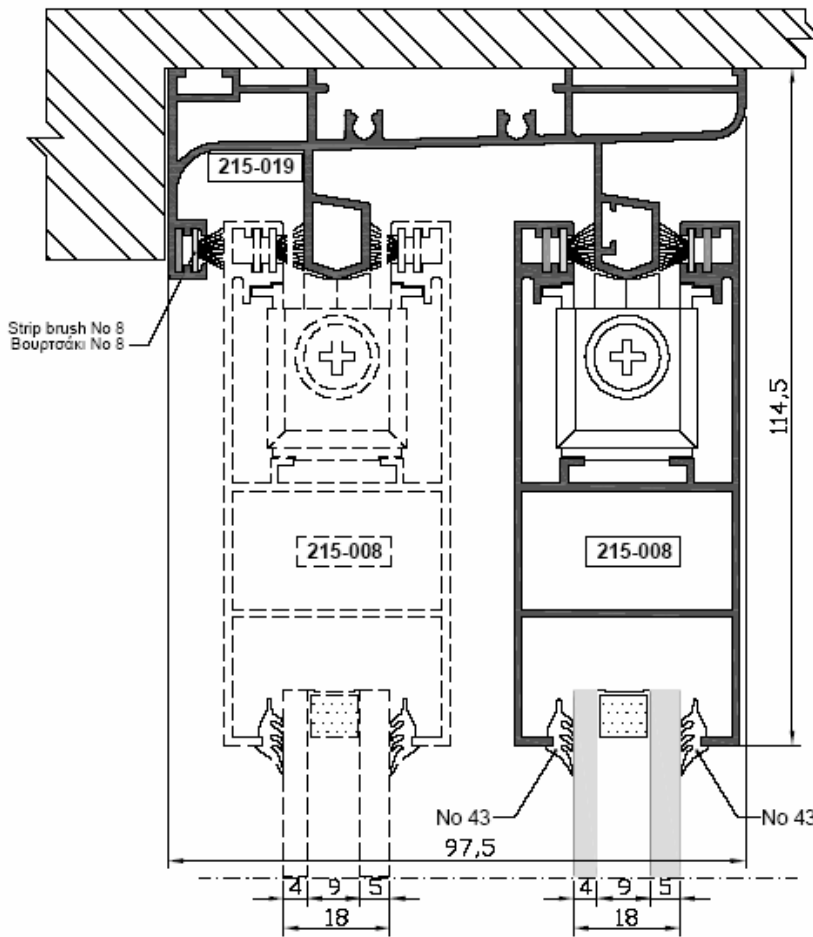
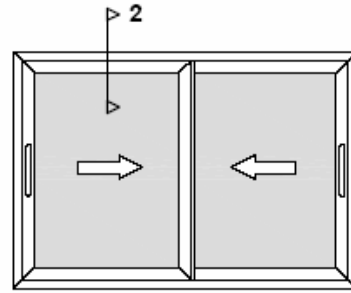
ALBIO 215

**ΠΑΡΑΘΥΡΟ ΔΙΦΥΛΟ ΕΠΑΛΛΗΛΟ
DOUBLE-SASH WINDOW ON DOUBLE RAIL**



ALBIO 215

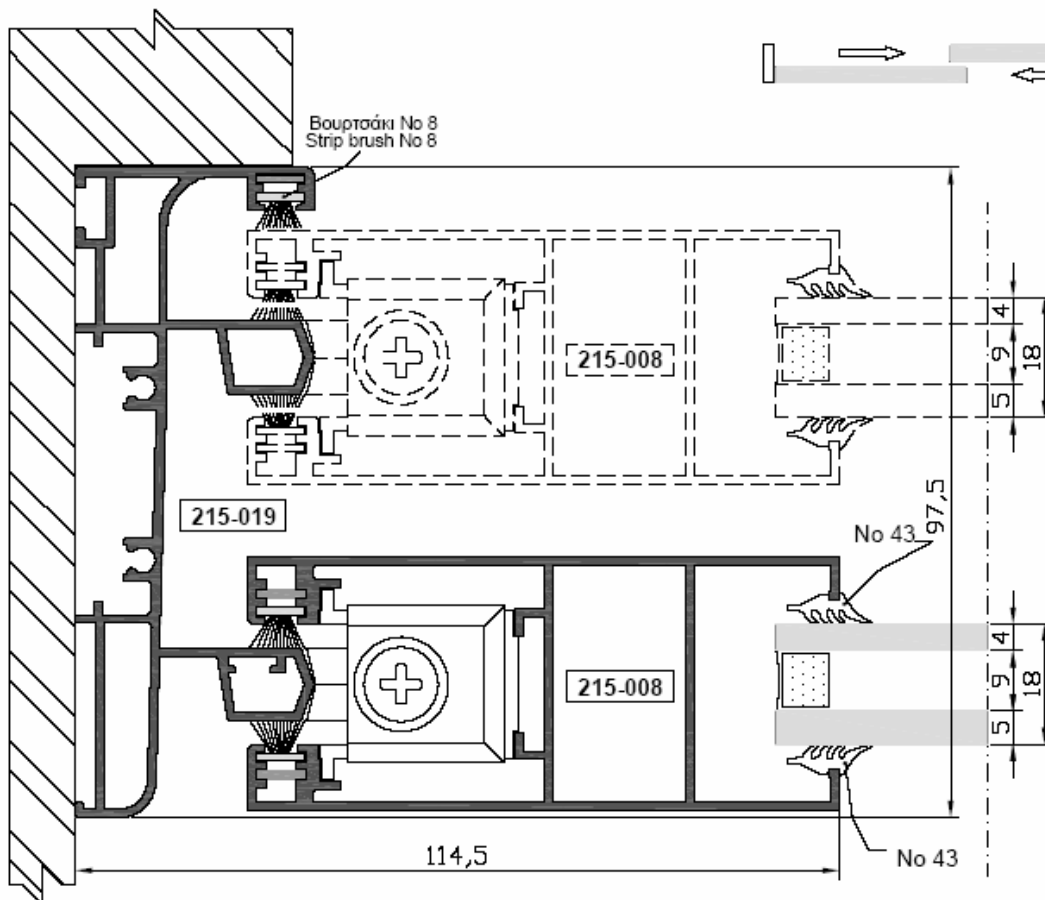
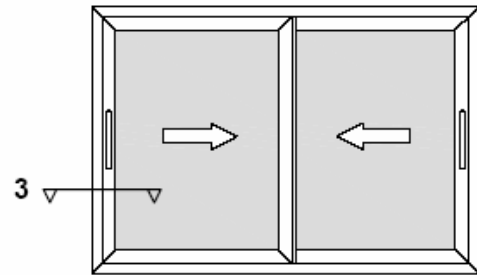
**ΠΑΡΑΘΥΡΟ ΔΙΦΥΛΛΟ ΕΠΑΛΛΗΛΟ
DOUBLE-SASH WINDOW ON DOUBLE RAIL**



2.

ALBIO 215

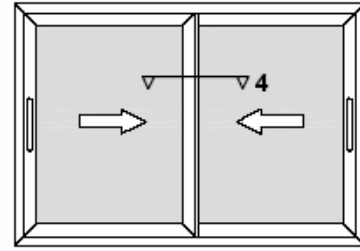
ΠΑΡΑΘΥΡΟ ΔΙΦΥΛΛΟ ΕΠΑΛΛΗΛΟ
DOUBLE-SASH WINDOW ON DOUBLE RAIL



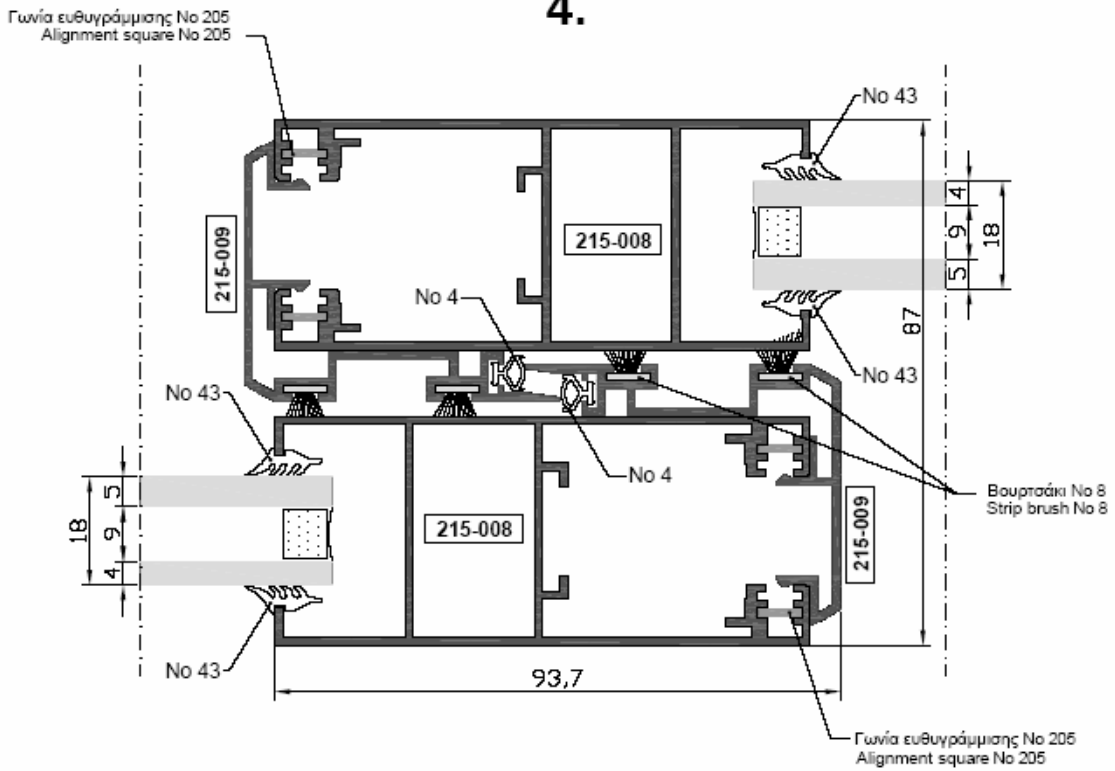
3.

ALBIO 215

**ΠΑΡΑΘΥΡΟ ΔΙΦΥΛΛΟ ΕΠΑΛΛΗΛΟ
DOUBLE-SASH WINDOW ON DOUBLE RAIL**



4.



ΟΠΕΣ ΑΠΟΡΡΟΗΣ ΥΔΑΤΩΝ ΠΡΟΦΙΛ ΟΔΗΓΟΥ

