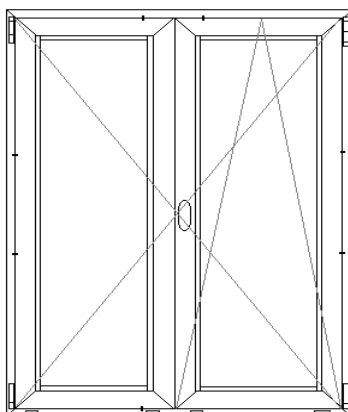


ΣΥΝΟΠΤΙΚΑ ΑΠΟΤΕΛΕΣΜΑΤΑ

ΠΙΣΤΟΠΟΙΗΤΙΚΟΥ ΔΟΚΙΜΩΝ 0807 / 31.01.2008

ΑΡΙΘΜΟΣ	0807	ΗΜΕΡΟΜΗΝΙΑ	31 / 01 / 2008
Στοιχεία Πελάτη:	ΕΧΑΛCO Α.Ε. ΒΙΟΜΗΧΑΝΙΑ ΑΛΟΥΜΙΝΙΟΥ 5 ^ο χλμ. Εθν. Οδού Λαρίσης-Θεσσαλονίκης 411 10 Λάρισα		
Περιγραφή Προϊόντος:	Δίφυλλη Μπαλκονόπορτα Ανοιγοανακλινόμενη		
Υλικό:	ΑΛΟΥΜΙΝΙΟ		
Τυπολογία Προϊόντος:	ΣΕΙΡΑ 109 C		



2200 x 1400 mm

Αεροδιαπερατότητα ΕΛΟΤ EN 1026:2000 / ΕΛΟΤ EN 12207:2000	Κατηγορία 4
Υδατοστεγανότητα ΕΛΟΤ EN 1027:2000 / ΕΛΟΤ EN 12208:2000	Κατηγορία E 1050
Αντοχή σε Ανεμοπίεση ΕΛΟΤ EN 12211:2000 / ΕΛΟΤ EN 12210:2000	Κατηγορία C4

ΤΑ ΑΠΟΤΕΛΕΣΜΑΤΑ ΑΦΟΡΟΥΝ ΑΠΟΚΛΕΙΣΤΙΚΑ ΣΤΟ ΑΝΩΤΕΡΩ ΔΟΚΙΜΑΣΘΕΝ ΠΡΟΪΟΝ.



ΣΙΝΙΩΠΗ ΠΑΠΑΔΟΠΟΥΛΟΥ
ΤΕΧΝΙΚΟΣ ΥΠΕΥΘΥΝΟΣ



ΙΩΑΝΝΗΣ ΓΚΕΡΤΣΟΣ
ΓΕΝΙΚΟΣ ΔΙΕΥΘΥΝΤΗΣ

ΠΙΣΤΟΠΟΙΗΤΙΚΟ ΔΟΚΙΜΩΝ

Αριθμός Πιστοποιητικού	0807	Ημερομηνία Πιστοποιητικού	31 / 01 / 2008
ΠΕΛΑΤΗΣ	ΕΧΑΛCO Α.Ε. ΒΙΟΜΗΧΑΝΙΑ ΑΛΟΥΜΙΝΙΟΥ 5 ^ο χλμ. Εθν. Οδού Λαρίσης-Θεσσαλονίκης 411 10 Λάρισσα		
Περιγραφή δείγματος	Δίφυλλη Μπαλκονόπορτα Αλουμινίου Ανοιγοανακλινόμενη Σειρά 109 C Εξωτ. Διαστ. 2200 x 1400 mm (Κωδ. E01 0108 02)		
Ημερομηνία Παραλαβής	14 / 01 / 2008		
Διενεργηθείσες Δοκιμές	Αεροδιαπερατότητα – Υδατοστεγανότητα - Αντοχή στην Ανεμοπίεση		
Ημερομηνία Δοκιμών	22 / 01 / 2008		
Παρατηρήσεις: <ul style="list-style-type: none"> ➤ Επισυνάπτονται επτά (7) σελίδες με τα κατασκευαστικά στοιχεία της πόρτας της εταιρίας που δοκιμάστηκε, όπως αυτά δόθηκαν από τον πελάτη, όπως και εννέα (9) φωτογραφίες του δείγματος. Δεν υπήρξε περαιτέρω έλεγχος επαλήθευσης των στοιχείων αυτών. ➤ Η επιλογή του δοκιμίου έγινε από τον πελάτη. <ul style="list-style-type: none"> • ΤΑ ΑΠΟΤΕΛΕΣΜΑΤΑ ΑΦΟΡΟΥΝ ΜΟΝΟ ΣΤΟ ΔΟΚΙΜΑΣΘΕΝ ΔΕΙΓΜΑ. • ΤΟ ΠΑΡΟΝ ΠΙΣΤΟΠΟΙΗΤΙΚΟ ΔΕ ΣΥΝΙΣΤΑ ΕΓΚΡΙΣΗ ΠΡΟΪΟΝΤΟΣ ΑΠΟ ΤΗΝ ΕΚΑΝΑΛ. 			
ΥΠΟΓΡΑΦΗ ΤΕΧΝΙΚΟΥ ΥΠΕΥΘΥΝΟΥ  Σινιώτη Παπαδοπούλου Χημικός Μηχανικός ΕΜΠ		ΥΠΟΓΡΑΦΗ ΓΕΝΙΚΟΥ ΔΙΕΥΘΥΝΤΗ  Ιωάννης Γκέρτσος Διευθύνων Σύμβουλος	

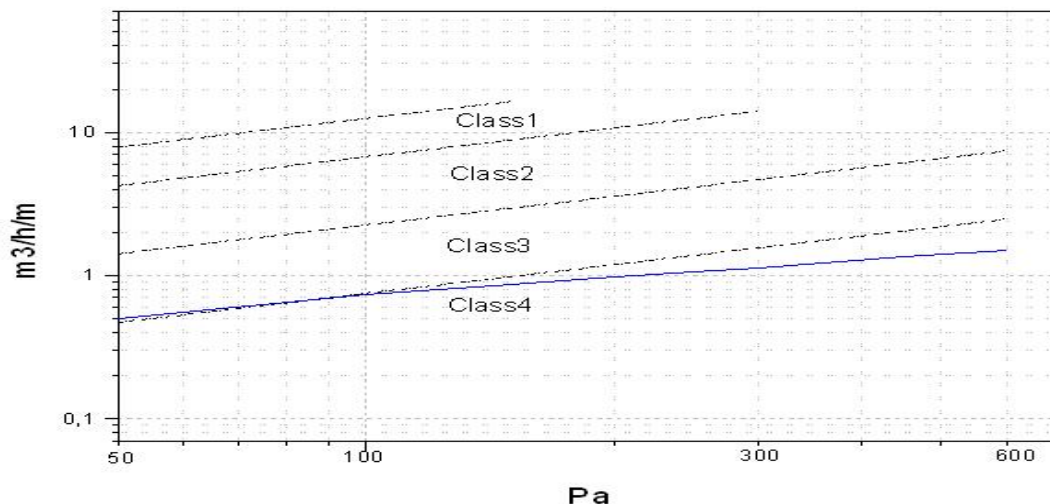
ΑΠΑΓΟΡΕΥΕΤΑΙ Η ΕΝ ΜΕΡΗ ΑΝΑΠΑΡΑΓΩΓΗ ΤΟΥ ΠΑΡΟΝΤΟΣ ΧΩΡΙΣ ΤΗ ΓΡΑΠΤΗ ΕΓΚΡΙΣΗ ΤΗΣ ΕΚΑΝΑΛ

Αριθμός Πιστοποιητικού	0807 / 1	Ημερομηνία Πιστοποιητικού	31 / 01 / 2008
Διενεργηθείσες Δοκιμές & Τεχνικά Πρότυπα ΑΕΡΟΔΙΑΠΕΡΑΤΟΤΗΤΑ (ΕΛΟΤ EN 1026 /2000 & ΕΛΟΤ EN 12207/2000)		Ημερομηνία Δοκιμής 22 / 01 / 2008	
Εργαστηριακός Εξοπλισμός			
<ul style="list-style-type: none"> • Σύστημα ελέγχου πορτοπαραθύρων • Καταγραφικό Θερμοκρασίας- Υγρασίας • Βαρόμετρο • Μετροταινία 		Κ. SCHULTEN GmbH & Co. KG (EK 01) CLIM (EK 03) EVEREST (EK 04) FACOM (EK 05)	
ΕΚΘΕΣΗ ΑΠΟΤΕΛΕΣΜΑΤΩΝ			
<p>Η δοκιμή αεροδιαπερατότητας, με σκοπό τον προσδιορισμό της ποσότητας του αέρα που διαφεύγει από το δοκίμιο, πραγματοποιείται βάσει της διαδικασίας που περιγράφεται στη ΛΔ1001 της ΕΚΑΝΑΛ.</p>			
<p>• Κατάσταση Δείγματος πριν από τη δοκιμή: Η πόρτα είχε περιμετρικά μεταλλικό πλαίσιο για την ανάρτηση και προσαρμογή της στο θάλαμο ελέγχου. Δεν παρουσίαζε εξωτερικά καμιά ζημιά ή λειτουργική ατέλεια που να επηρεάζει τη δοκιμή.</p>			
<p>• Προετοιμασία Δοκιμίου: Η πόρτα αφού καθαρίστηκε και στεγνώθηκε, αφέθηκε στις επιτρεπόμενες συνθήκες περιβάλλοντος για τουλάχιστον 4 ώρες πριν από τη δοκιμή. Αφού κτίσθηκε ο θάλαμος στις διαστάσεις της πόρτας, το δοκίμιο αναρτήθηκε και στερεώθηκε σε αυτόν με την περιμετρική τοποθέτηση σφιγκτήρων.</p>			
<p>• Συνθήκες εργαστηρίου δοκιμής: T: 21°C, RH: 60%, P: 101.9kPa</p>			
<u>ΑΠΟΤΕΛΕΣΜΑΤΑ</u>			
<p>Το δοκίμιο κατατάσσεται στην <u>4η κατηγορία αεροδιαπερατότητας</u>.</p>			
<p>Στην 4^η κατηγορία κατατάσσεται το δοκίμιο τόσο ως προς τη συνολική του επιφάνεια (m³/h/m²), όσο και ως προς το μήκος των συναρμογών των στοιχείων του (m³/h/m).</p>			
<p>Ακολουθούν τα σχετικά διαγράμματα αεροδιαφυγής ως προς τη συνολική επιφάνεια και το μήκος των αρμών της πόρτας.</p>			
<u>Διαστάσεις Δοκιμίου</u>			
Εξωτερικές : 2200 x 1400 mm			
Εσωτερικές : 2150 x 675 mm (φύλλου)			
Παρατηρήσεις			

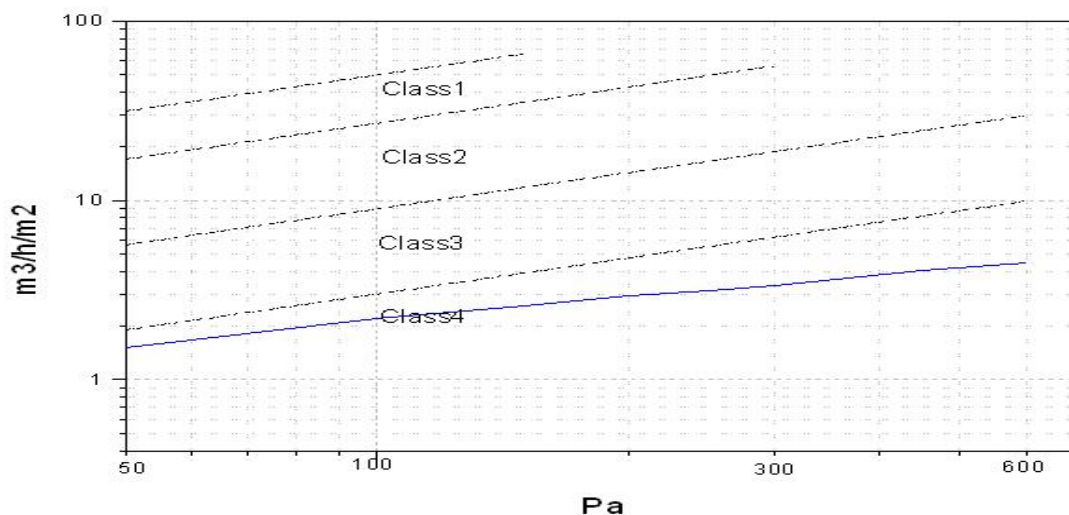
Αριθμός Πιστοποιητικού	0807 / 1	Ημερομηνία Πιστοποιητικού	31 / 01 / 2008
Διενεργηθείσες Δοκιμές & Τεχνικά Πρότυπα ΑΕΡΟΔΙΑΠΕΡΑΤΟΤΗΤΑ (ΕΛΟΤ EN 1026 / 2000 & ΕΛΟΤ EN 12207 / 2000)		Ημερομηνία Δοκιμής 22 / 01 / 2008	

ΕΚΘΕΣΗ ΑΠΟΤΕΛΕΣΜΑΤΩΝ

Αεροδιαφυγή ως προς το μήκος συναρμογών των στοιχείων του δοκιμίου



Αεροδιαφυγή ως προς τη συνολική επιφάνεια του δοκιμίου



Στατική Πίεση (Pa)

Αεροδιαφυγή	50	100	150	200	250	300	450	600
m^3/h	4.62	6.75	7.94	8.98	9.70	10.35	12.44	13.74
$m^3/h \cdot m$	0.50	0.74	0.87	0.98	1.06	1.13	1.36	1.50
$m^3/h \cdot m^2$	1.50	2.19	2.58	2.92	3.15	3.36	4.04	4.46

Παρατηρήσεις: Η διευρυμένη αβεβαιότητα μέτρησης αεροδιαφυγής θεωρώντας κανονική κατανομή πιθανότητας με επίπεδο εμπιστοσύνης 95% είναι $U_q = 11.38\%$.

Αριθμός Πιστοποιητικού	0807/2	Ημερομηνία Πιστοποιητικού	31 / 01 / 2008
Διενεργηθείσες Δοκιμές & Τεχνικά Πρότυπα ΥΔΑΤΟΣΤΕΓΑΝΟΤΗΤΑ (ΕΛΟΤ EN 1027/2000 & ΕΛΟΤ EN 12208 /2000)		Ημερομηνία Δοκιμής 22 / 01 / 2008	
Εργαστηριακός Εξοπλισμός			
• Σύστημα ελέγχου πορτοπαραθύρων	K. SCHULTEN GmbH & Co. KG	(EK 01)	
• Καταγραφικό Θερμοκρασίας- Υγρασίας	CLIM	(EK 03)	
• Βαρόμετρο	EVEREST	(EK 04)	
• Ψηφιακό θερμόμετρο νερού	TFA	(EK 32)	
ΕΚΘΕΣΗ ΑΠΟΤΕΛΕΣΜΑΤΩΝ			
<p>Η δοκιμή υδατοστεγανότητας, με σκοπό τον προσδιορισμό των σημείων διαρροής νερού του δοκιμίου σε συγκεκριμένη στατική πίεση, πραγματοποιείται βάσει της διαδικασίας που περιγράφεται στη ΛΔ1002 της ΕΚΑΝΑΛ.</p> <p>• Κατάσταση Δείγματος πριν από τη δοκιμή: Η πόρτα είχε περιμετρικά μεταλλικό πλαίσιο για την ανάρτηση και προσαρμογή της στο θάλαμο ελέγχου. Δεν παρουσίαζε εξωτερικά καμιά ζημιά ή λειτουργική ατέλεια που να επηρεάζει τη δοκιμή.</p> <p>• Προετοιμασία Δοκιμίου: Η πόρτα αφού καθαρίστηκε και στεγνώθηκε, αφέθηκε στις επιτρεπόμενες συνθήκες περιβάλλοντος για τουλάχιστον 4 ώρες πριν από τη δοκιμή. Αφού κτίσθηκε ο θάλαμος στις διαστάσεις της πόρτας, το δοκίμιο αναρτήθηκε και στερεώθηκε σε αυτόν με την περιμετρική τοποθέτηση σφιγκτήρων.</p> <p>• Συνθήκες εργαστηρίου δοκιμής: T: 21°C, RH: 56%, P: 101.9kPa, T_{νερού}: 16°C</p> <p>Η διαβροχή της πόρτας έγινε βάσει της μεθόδου A και παροχή νερού 2.6 l/min·m². Η διαβροχή του δοκιμίου ήταν διαρκής και, μετά από τα πρώτα δεκαπέντε λεπτά σε μηδενική πίεση, συνεχίστηκε για κάθε βήμα πίεσεως επί πέντε λεπτά. Οι πιέσεις οι οποίες ασκήθηκαν ήταν 50, 100, 150, 200, 250, 300, 450, 600, 750, 900 και 1050Pa.</p>			
ΑΠΟΤΕΛΕΣΜΑΤΑ			
<u>Το δοκίμιο κατατάσσεται στην κατηγορία E1050 ως προς την υδατοστεγανότητα.</u>			
			
<p>Παρατηρήσεις: Το δοκίμιο ολοκλήρωσε τη δοκιμή μέχρι και τα 1050Pa χωρίς να σημειωθεί διαρροή νερού.</p>			

Αριθμός Πιστοποιητικού	0807/3	Ημερομηνία Πιστοποιητικού	31 / 01 / 2008
Διενεργηθείσες Δοκιμές & Τεχνικά Πρότυπα ΑΝΤΟΧΗ ΣΕ ΑΝΕΜΟΠΙΕΣΗ (ΕΛΟΤ EN 12211 / 2000 & ΕΛΟΤ EN 12210 / 2000)		Ημερομηνία Δοκιμής 22 / 01 / 2008	

Εργαστηριακός Εξοπλισμός

- | | | |
|--------------------------------------|---------------------------|---------|
| • Σύστημα ελέγχου πορτοπαραθύρων | K. SCHULTEN GmbH & Co. KG | (EK 01) |
| • Καταγραφικό Θερμοκρασίας- Υγρασίας | CLIM | (EK 03) |
| • Βαρόμετρο | EVEREST | (EK 04) |
| • Μετροταινία | FACOM | (EK 05) |

ΕΚΘΕΣΗ ΑΠΟΤΕΛΕΣΜΑΤΩΝ

Η δοκιμή αντοχής σε ανεμοπίεση, με σκοπό τον προσδιορισμό των παραμορφώσεων του πλαισίου και την ανθεκτικότητα του δοκιμίου σε υψηλές πιέσεις, πραγματοποιείται βάσει της διαδικασίας που περιγράφεται στη ΛΔ1003 της ΕΚΑΝΑΛ.

• Κατάσταση Δείγματος πριν από τη δοκιμή:

Η πόρτα είχε περιμετρικά μεταλλικό πλαίσιο για την ανάρτηση και προσαρμογή της στο θάλαμο ελέγχου. Δεν παρουσίαζε εξωτερικά καμιά ζημιά ή λειτουργική ατέλεια που να επηρεάζει τη δοκιμή.

• Προετοιμασία Δοκιμίου:

Η πόρτα αφού καθαρίστηκε και στεγνώθηκε, αφέθηκε στις επιτρεπόμενες συνθήκες περιβάλλοντος για τουλάχιστον 4 ώρες πριν από τη δοκιμή.

Αφού κτίσθηκε ο θάλαμος στις διαστάσεις της πόρτας, το δοκίμιο αναρτήθηκε και στερεώθηκε σε αυτόν με την περιμετρική τοποθέτηση σφιγκτήρων.

• Συνθήκες εργαστηρίου δοκιμής:

T: 21°C, RH: 60%, P: 101.9kPa

Το δοκίμιο δοκιμάστηκε ως προς τις ανεμοπιέσεις της 4^{ης} κλάσης, δηλ. 1600 Pa, 800 Pa, 2400 Pa, βάσει της συνολικής αεροδιαφυγής που παρουσιάζει το δείγμα και συνεπώς της μέγιστης πίεσης που δύναται να επιβληθεί για τη λήψη των μετρήσεων και των αποτελεσμάτων.

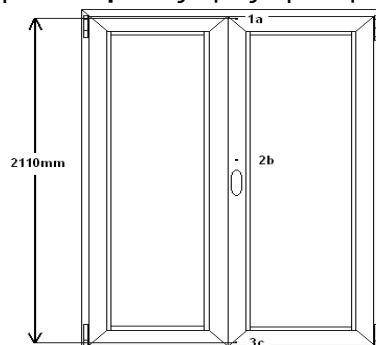
ΑΠΟΤΕΛΕΣΜΑΤΑ
1. Μετατοπίσεις σημείων - Βέλος κάμψης (± 1600 Pa)

Πίεση (Pa)	Sensor 1a	Sensor 2b	Sensor 3c	Βέλος Κάμψης $b - ((a+c)/2)$	Σχετικό βέλος Κάμψης (abs)
1600	-2.2	-6.2	-1.9	-4.2	1 / 502
0*	0.0	0.0	0.0	0.0	0.0
-1600	3.2	7.2	2.2	4.4	1 / 480
0*	0.0	0.1	0.0	0.1	1 / 21100

* (μετά 60s)

Το δοκίμιο κατατάσσεται στην **κλάση C** ως προς την παραμόρφωση του πλαισίου του.

Θέσεις μετατροπέων
διαδρομής 1a, 2b, 3c



Παρατηρήσεις: Η διευρυμένη αβεβαιότητα μέτρησης βέλους κάμψης θεωρώντας κανονική κατανομή πιθανότητας με επίπεδο εμπιστοσύνης περίπου 95% είναι $U_1 = 2.58\%$.

Αριθμός Πιστοποιητικού	0807/3	Ημερομηνία Πιστοποιητικού	31 / 01 / 2008
Διενεργηθείσες Δοκιμές & Τεχνικά Πρότυπα ΑΝΤΟΧΗ ΣΕ ΑΝΕΜΟΠΙΕΣΗ (ΕΛΟΤ EN 12211 / 2000 & ΕΛΟΤ EN 12210 / 2000)		Ημερομηνία Δοκιμής 22 / 01 / 2008	
Εργαστηριακός Εξοπλισμός			
<ul style="list-style-type: none"> • Σύστημα ελέγχου πορτοπαραθύρων • Καταγραφικό Θερμοκρασίας- Υγρασίας • Βαρόμετρο • Μετροταινία 		Κ. SCHULTEN GmbH & Co KG (EK 01) CLIM (EK 03) EVEREST (EK 04) FACOM (EK 05)	
ΕΚΘΕΣΗ ΑΠΟΤΕΛΕΣΜΑΤΩΝ			
<ul style="list-style-type: none"> • Κατάσταση Δείγματος πριν από τη δοκιμή: Η πόρτα είχε περιμετρικά μεταλλικό πλαίσιο για την ανάρτηση και προσαρμογή της στο θάλαμο ελέγχου. Δεν παρουσίαζε εξωτερικά καμιά ζημιά ή λειτουργική ατέλεια που να επηρεάζει τη δοκιμή. • Προετοιμασία Δοκιμίου: Η πόρτα αφού καθαρίστηκε και στεγνώθηκε, αφέθηκε στις επιτρεπόμενες συνθήκες περιβάλλοντος για τουλάχιστον 4 ώρες πριν από τη δοκιμή. Αφού κτίσθηκε ο θάλαμος στις διαστάσεις της πόρτας, το δοκίμιο αναρτήθηκε και στερεώθηκε σε αυτόν με την περιμετρική τοποθέτηση σφιγκτήρων. • Συνθήκες εργαστηρίου δοκιμής: T: 21°C, RH: 60%, P: 101.9 kPa 			
ΑΠΟΤΕΛΕΣΜΑΤΑ (συνέχεια)			
2α. Επαναλαμβανόμενη πίεση 50 κύκλων ($\pm 800Pa$) Δεν παρατηρήθηκε καμιά ζημιά ή μεταβολή στην κατάσταση και τη λειτουργικότητα των στοιχείων της πόρτας.			
2β. Αεροδιαπερατότητα (Επανάληψη) Η αεροδιαπερατότητα του δοκιμίου δεν παρουσίασε καμιά αυξητική τάση. <i>Αντιθέτως, παρατηρήθηκε μείωση των τιμών της αεροδιαφυγής σε σχέση με αυτές που μετρήθηκαν αρχικά.</i>			
3. Δοκιμή ασφαλείας ($\pm 2400Pa$) Δεν παρατηρήθηκε καμιά ζημιά, ούτε αποκόλληση ή απόσπασση κάποιου στοιχείου της πόρτας μετά την επιβολή της πίεσης του παλμού ασφαλείας.			
Το δοκίμιο κατατάσσεται στην κατηγορία C4 ως προς την αντοχή σε ανεμοπίεση.			
Παρατηρήσεις: Το κούφωμα δοκιμάστηκε κατευθείαν για τις ανεμοπιέσεις της 4 ^{ης} κατηγορίας με τη σύμφωνη γνώμη του πελάτη.			

ΣΤΟΙΧΕΙΑ ΔΟΚΙΜΙΟΥ ALBIO 109C

Προφίλ

- Φύλλο – 109 52
- Κάσα – 109 02
- Μπινί – 109 56

Γωνίες γωνιάστρας

- Φύλλου – 109 060 – (5776) εσωτερική, 109 009 – (5725) εξωτερική
- Κάσας – 109 052 – (5775) εσωτερική, 109 002 – (5724) εξωτερική

Ελαστικά παρεμβύσματα

- Κεντρικό ελαστικό – Νο 60A
- Περιμετρικό ελαστικό κάσας – φύλλου – Νο 70C
- Ελαστικά στήριξης υαλοπίνακα – Νο 42 & Νο 43
- Ελαστικό – Νο 4

Πλαστικά εξαρτήματα

Τάπα μπινί Νο109 56 (5659)

Νεροχύτης πλαστικός (5017)

Μηχανισμός

Roto NT – Ανοιγοανακλινόμενος μηχανισμός περιμετρικού κλειδώματος

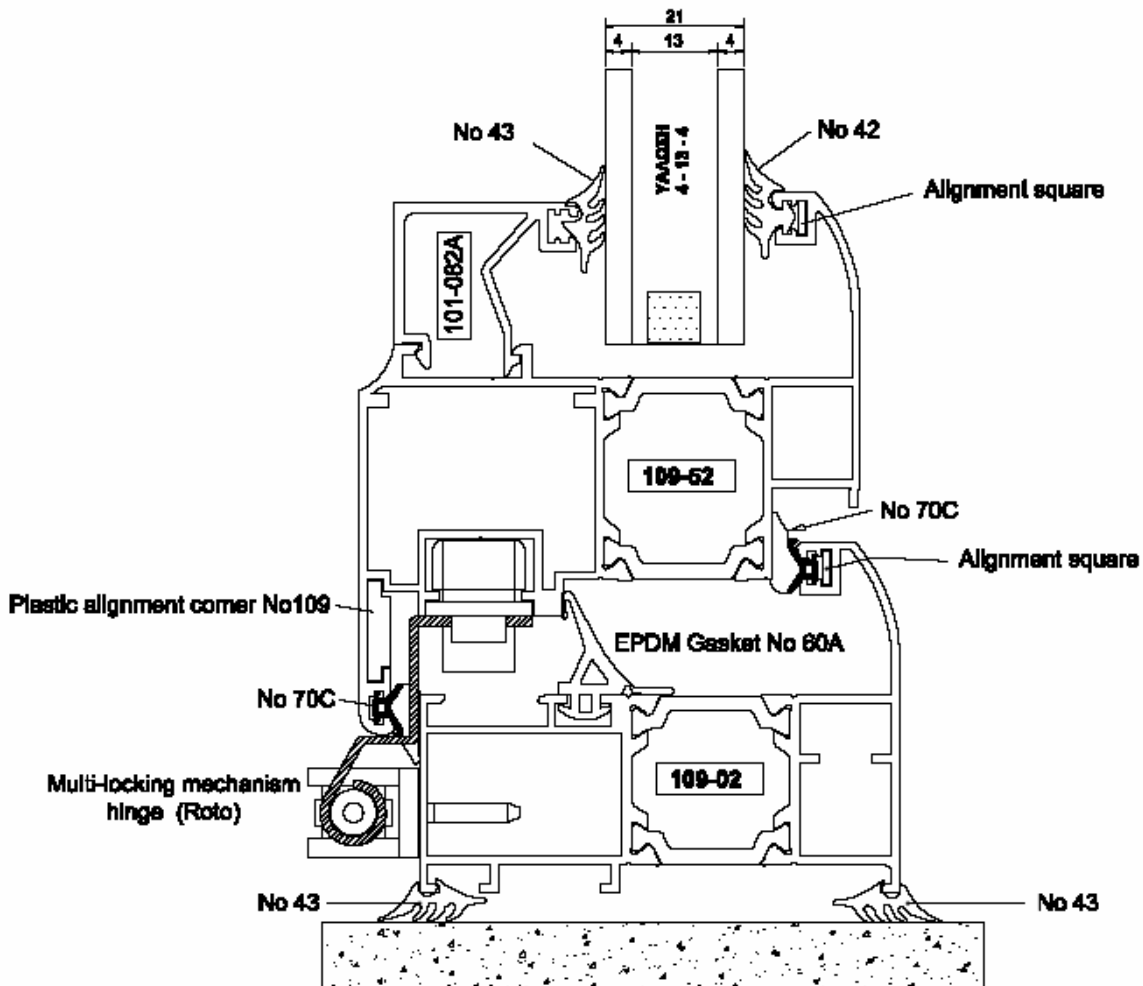
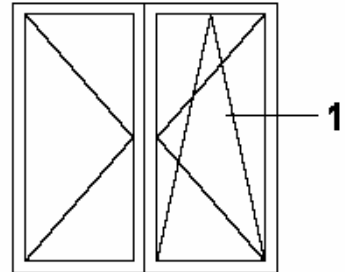
Τομές συστήματος και Κατεργασίες

Οι τομές και οι κατεργασίες για τη απορροή των υδάτων από το σύστημα φαίνονται στις παρακάτω εικόνες

Albio109 C

ΔΙΦΥΛΛΟ ΑΝΟΙΓΟΜΕΝΟ ΑΝΑΚΛΙΝΟΜΕΝΟ DOUBLE TILT&TURN DOOR

ΟΡΙΖΟΝΤΙΑ ΤΟΜΗ HORIZONTAL SECTION

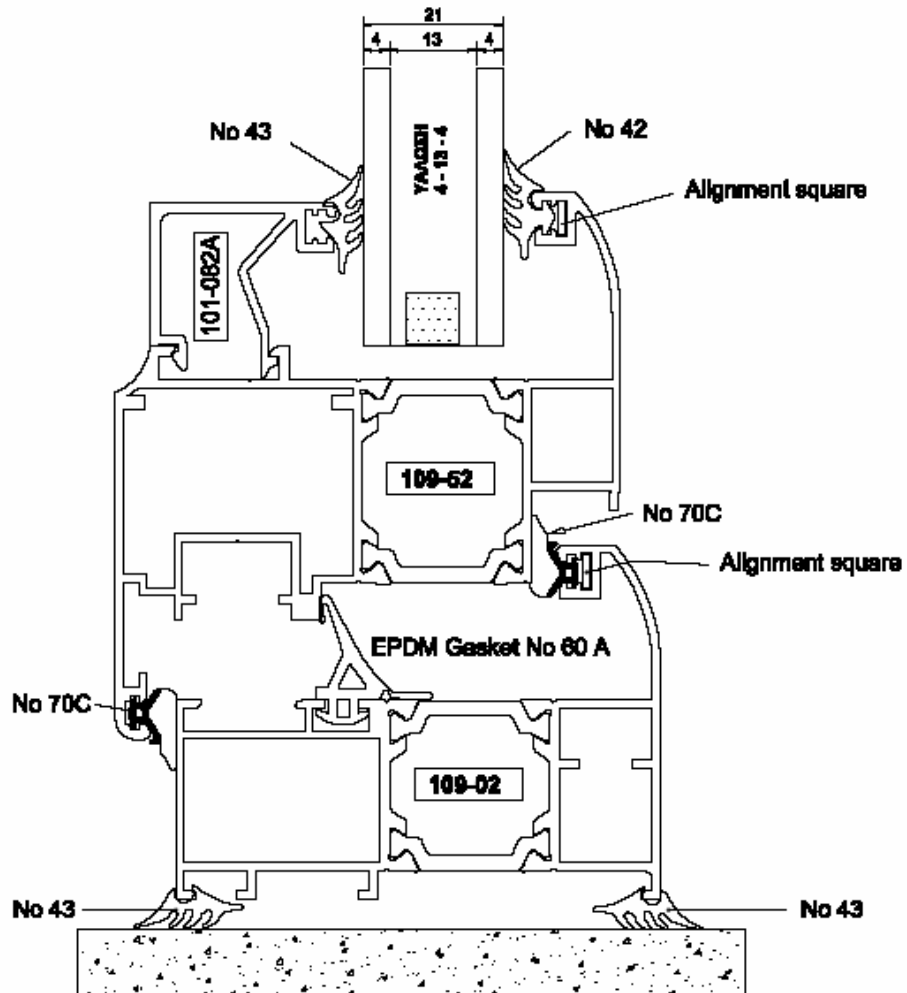
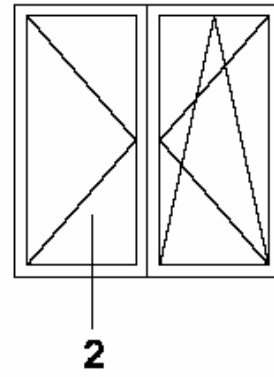


KANAKA : 1:1
SCALE : 1:1

Albio109 C

ΔΙΦΥΛΛΟ ΑΝΟΙΓΟΜΕΝΟ ΑΝΑΚΛΙΝΟΜΕΝΟ DOUBLE TILT&TURN DOOR

ΚΑΘΕΤΗ ΤΟΜΗ
VERTICAL SECTION

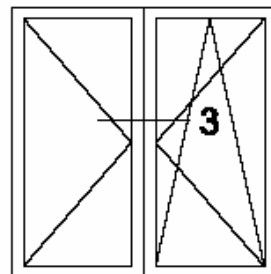
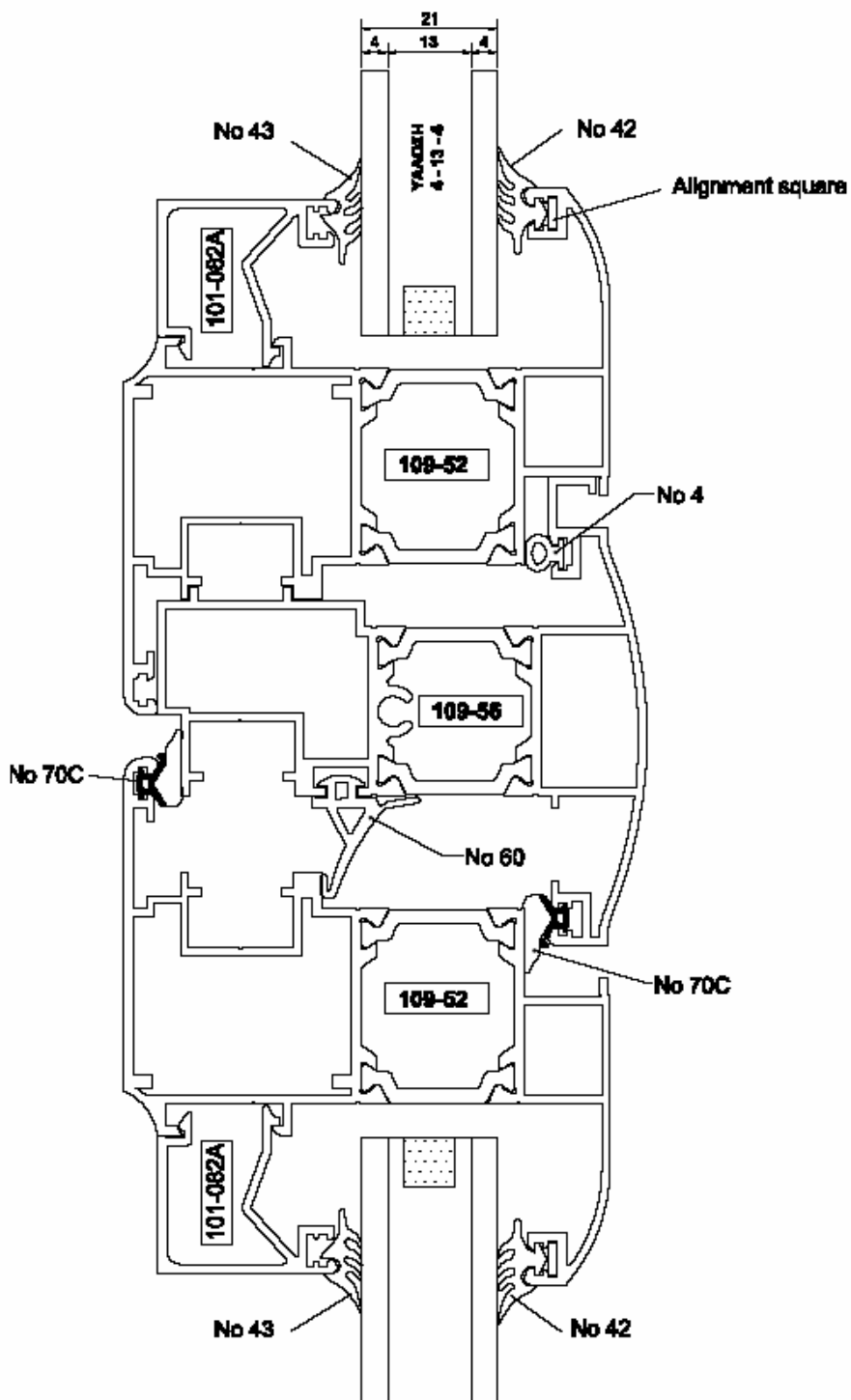


ΚΑΤΑΣΚΕΥΗ : 1:1
SCALE : 1:1

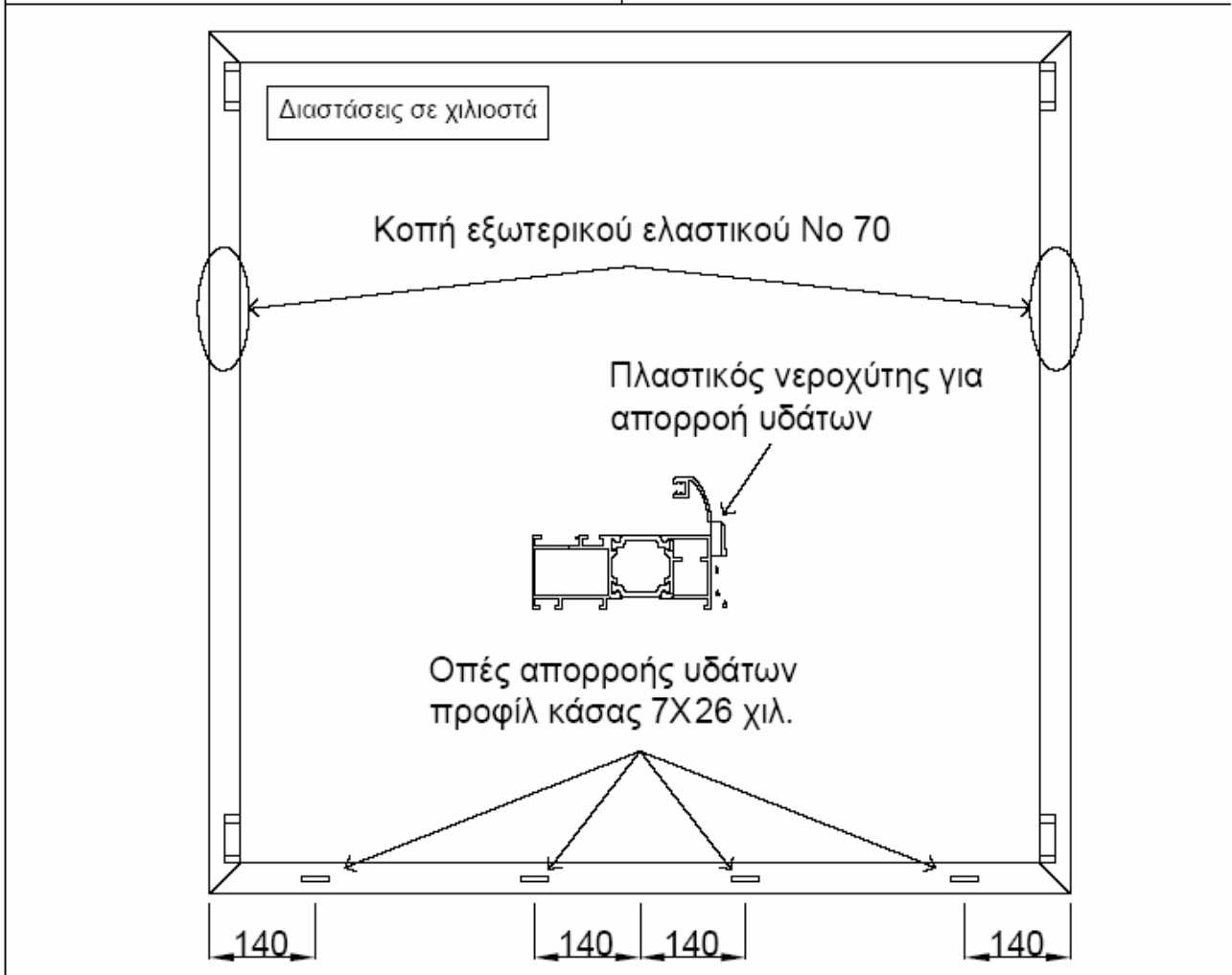
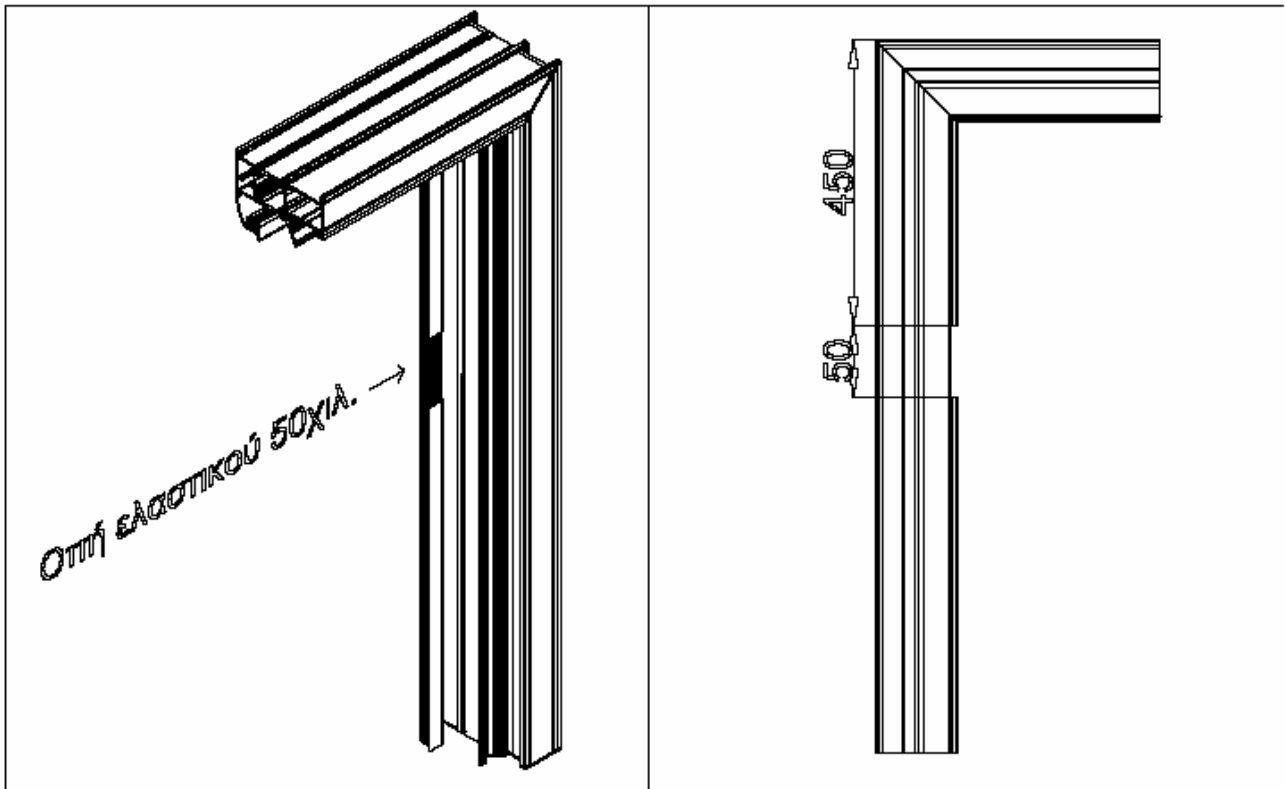
Albio109 C

**ΔΙΦΥΛΛΟ ΑΝΟΙΓΟΜΕΝΟ ΑΝΑΚΑΙΝΟΜΕΝΟ
DOUBLE TILT&TURN DOOR**

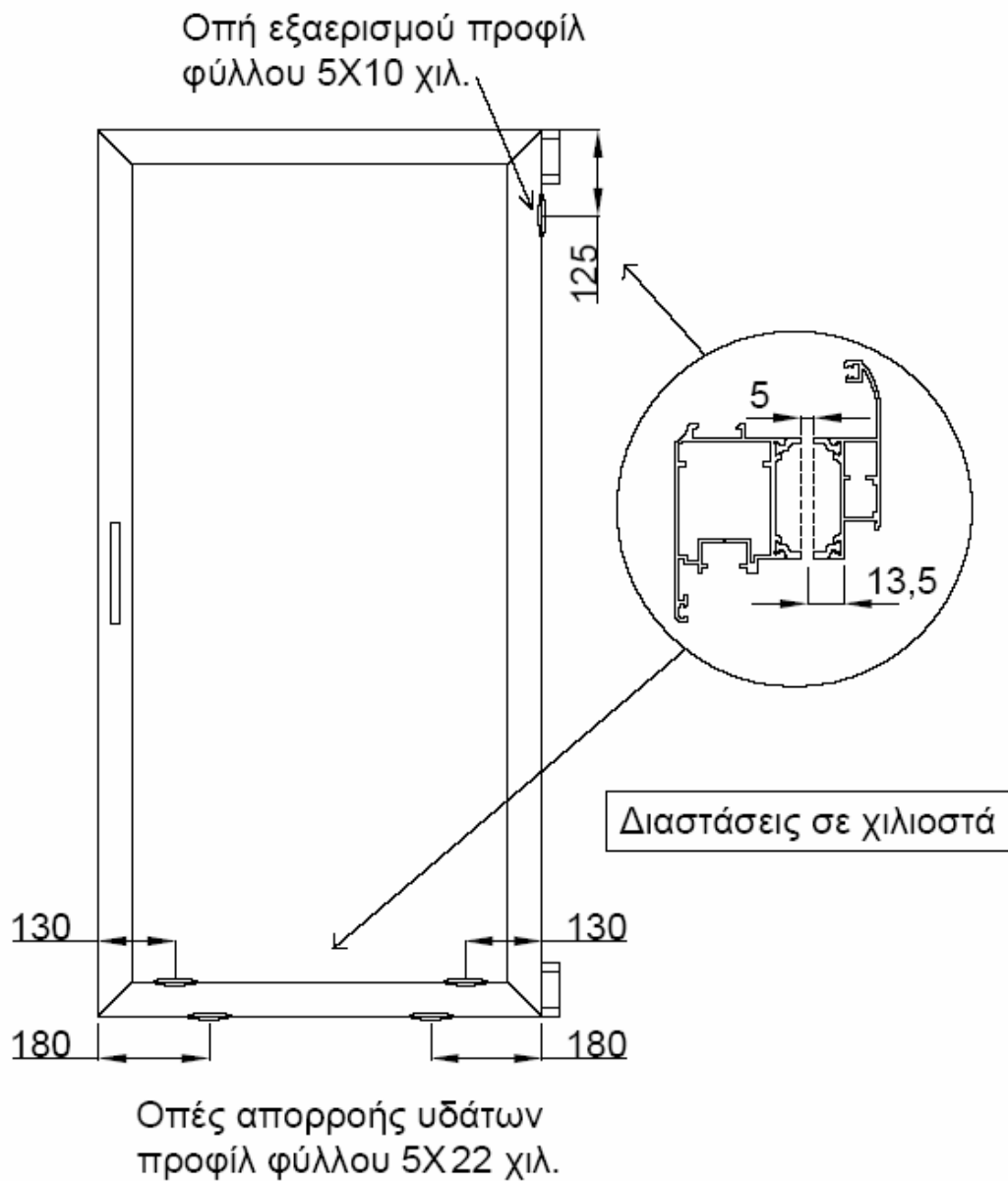
**ΟΡΙΖΟΝΤΙΑ ΤΟΜΗ
HORIZONTAL SECTION**



**ΚΑΙΝΑΚΑ : 1:1
SCALE : 1:1**





ΟΠΕΣ ΕΞΑΕΡΙΣΜΟΥ ΚΑΙ ΑΠΟΡΡΟΗΣ ΥΔΑΤΩΝ ΦΥΛΛΟΥ



Περιμετρικός Μηχανισμός ROTO ALU-NT

Αριθμός και σημεία κλειδωμάτων όπως φαίνεται στο παρακάτω σχέδιο

 πείρος & αντίκρισμα

 κρυφός μεντεσές

